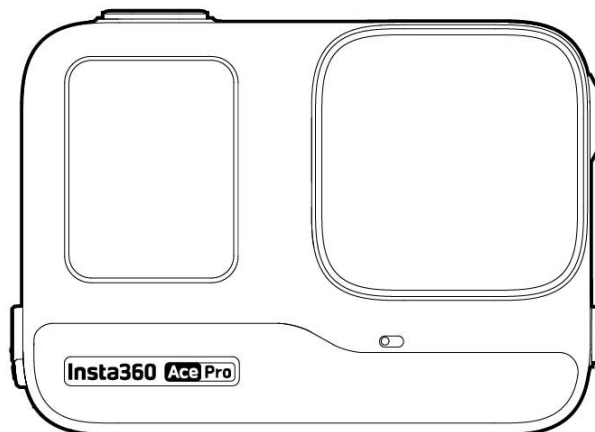


Insta360 Ace Pro

CO-ENGINEERED WITH



User Manual



Content

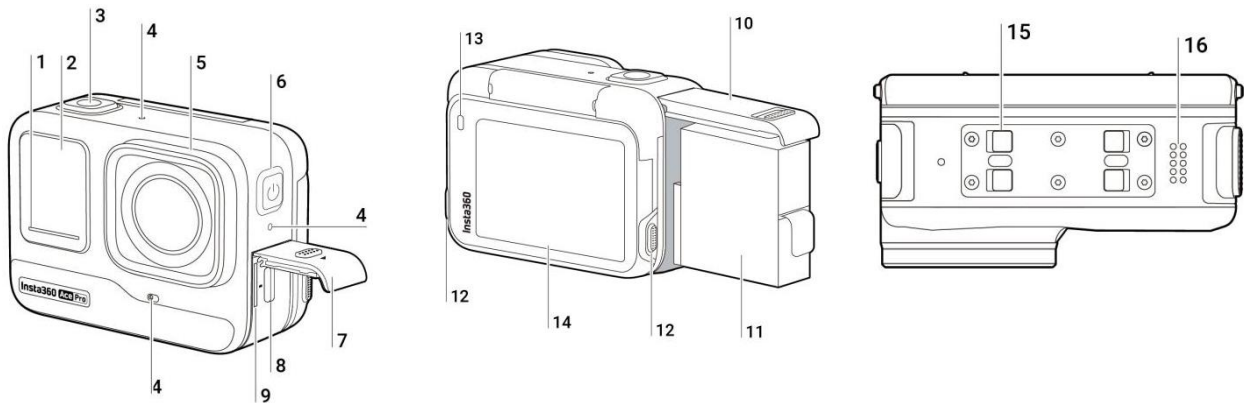
Информация о Продукте	1
Информация об Insta360 Ace Pro	1
Стандартные Аксессуары	2
Первое использование	6
Вставьте Аккумулятор	6
Вставь карту памяти MicroSD	7
Внешние Устройства	8
Зарядка	9
Активация	10
Основы	12
Инструкция по функциям кнопок	12
Использование Сенсорного Экрана	14

Режим Съемки	18
Световые Индикаторы	27
Файловое хранилище	28
Эксклюзивные Возможности	29
Управление жестами	29
Функция Clarity Zoom	30
Отмена Записи	31
Пауза при Съемке	31
Функция захвата фото–Photo Grab	32
Функция Регистратора–Auto Dash	32
Функция AI Warp	33
Функция для Удаления Селфи–Палки на базе AI	33
Эффект Motion ND	33
Помощь AI–Ассистента	34

Фоновая Загрузка Приложений	34
GPS Пульт с Функцией Предпросмотра	35
Передача Файлов	43
Подключение к приложению Insta360	48
Как подключиться	48
Режим Работы с Android	48
Панель Статистики (с Garmin/Apple Watch)	49
Данные Гироскопа и Стабилизация Gyroflow	51
Обслуживание	51
Обновление Прошивки	51
Водонепроницаемость	52
Чистка	54
Меры Предосторожности при Использовании Батареи	54

Информация о Продукте

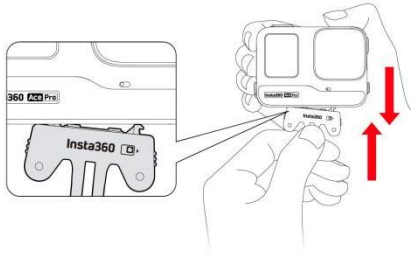
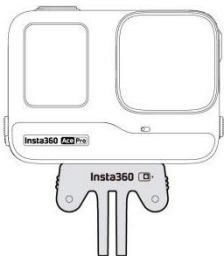
Информация об Insta360 Ace Pro



- | | |
|--------------------------|-------------------------------|
| 1. Световой Индикатор | 10. Крышка Батарейного Отсека |
| 2. Передний экран | 11. Аккумулятор |
| 3. Кнопка Спуска Затвора | 12. Переключатель |
| 4. Микрофон | 13. Световой Индикатор |
| 5. Объектив | 14. Откидной Сенсорный Экран |
| 6. Кнопка Питания | 15. Монтажный Фиксатор |
| 7. Крышка USB-порта | 16. Динамик |
| 8. Порт USB Type-C | |
| 9. Порт для MicroSD-Карт | |

Стандартные Аксессуары

В комплекте с Insta360 Ace Pro идут два аксессуара для адаптации к любым условиям съемки.

Аксессуары	Описание	Рисунок
<p>Стандартное Крепление:</p> <p>Фиксируйте камеру на любом аксессуаре с помощью универсального 2-штырькового крепления для создания плавнейших кадров.</p> <p>Магнитная конструкция для</p>	<p>Как Использовать</p> <ol style="list-style-type: none"> 1. Совместите объектив камеры со значком на Стандартном Креплении для фиксации. 2. Прижмите Стандартное Крепление к камере до щелчка. Внимательно убедитесь, что камера закреплена и установлена правильно. 3. Чтобы снять камеру, 	<p>1</p>  <p>2</p> 

быстрого монтажа и
демонтажа.



одновременно нажмите и
удерживайте кнопки с
обеих сторон
Стандартного Крепления.

Расширенное использование

Стандартное крепление

можно использовать с
аксессуарами с
трехчелюстным
интерфейсом, а также может
быть внешне соединено с
Гибким Клейким Креплением
и другими аксессуарами.

Гибкое Клейкое

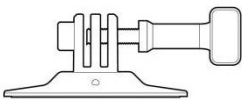
Крепление:

Гибкая конструкция
с прочной клеевой
основой от 3М,

Как Использовать

1. Отклейте красную
наклейку на нижней
части Гибкого Клейкого
Крепления и очистите
основание чистящей
салфеткой перед
использованием. Прислон
ите к поверхности,

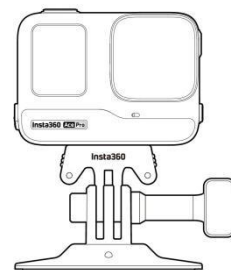
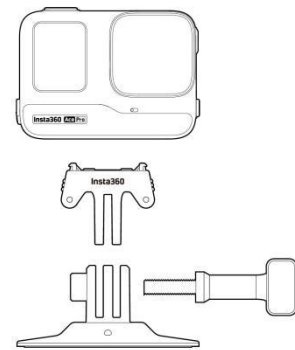
которую можно использовать на плоских, изогнутых поверхностях и в сложных условиях. Устойчиво к высоким температурам и влажности.



- прижмите и удерживайте в течение 30 секунд.
2. Прикрепите Стандартное Крепление. Затяните винт, чтобы убедиться в надежности конструкции.
 3. Прикрепите камеру к Стандартному Креплению.

Примечания:

1. Клеевая Основа используется только один раз. Если она отделится от поверхности, её нельзя будет использовать повторно.
2. Изделие должно крепиться к гладкой, чистой поверхности, например к стеклу, керамике, пластику, окрашенным поверхностям, металлу и т.д.
3. Крепление можно напрямую использовать с камерой или с удлинительной штангой из углеродного волокна для шлема. Его нельзя использовать ни с



	какими палками для селфи.	
--	------------------------------	--

Первое использование

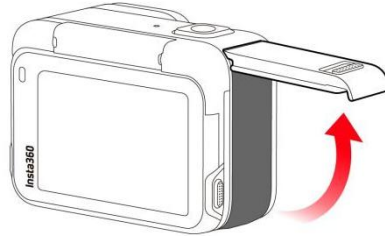
Вставьте Аккумулятор

1. Нажмите и удерживайте фиксатор Крышки Аккумуляторного Отсека и сдвиньте её вниз.
2. Когда вы увидите желтую индикаторную метку, откройте крышку.
3. Вставляйте аккумулятор в направлении, указанном на нём.
4. Закройте крышку и убедитесь, что желтая отметка полностью закрыта, чтобы не повредить гидроизоляцию.

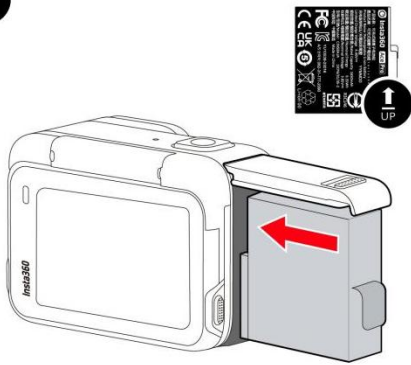
1



2



3

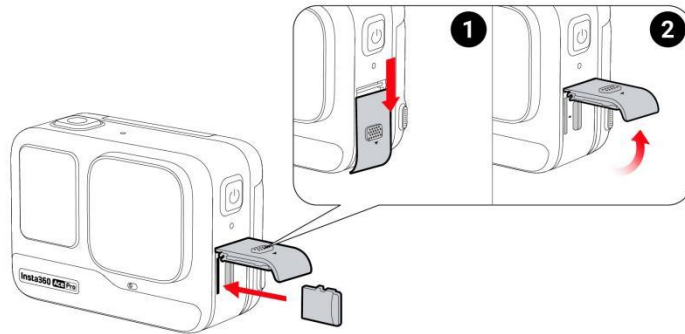


4



Вставь карту памяти MicroSD

1. Нажмите и удерживайте фиксатор Крышки Порты USB и сдвиньте ее вниз.
2. Вставьте карту MicroSD в направлении, указанном на карте.



Примечание:

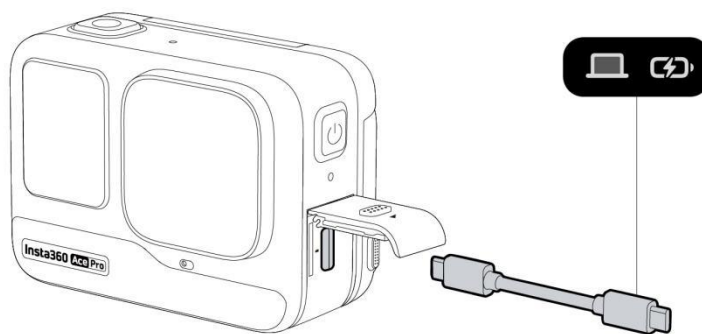
Для обеспечения нормальной записи, используйте карты microSD карты в формате exFAT и кл.

Внешние Устройства

1. Прижмите защитную крышку слота для карт MicroSD камеры к выступающей части крышки в направлении, показанном на рисунке, затем полностью вытащите крышку в направлении, указанном стрелкой;
2. Откройте крышку и сильно потяните её на себя.
3. Вытащив крышку, вы сможете вставить в порт флеш-компаньон и аудиоадаптер.
4. После использования совместите внутренний вырез на верхней части защитной крышки с серебристой металлической защёлкой над слотовым отсеком.

Зарядка

Откройте Крышку USB-порта камеры. Используйте зарядный кабель Type-C на Type-C, входящий в комплект поставки, чтобы подключиться к зарядному устройству на Type-C через порт Type-C на Insta360 Ace Pro.



Время зарядки Insta360 Ace Pro:

- Быстрая зарядка PD: 46 минут – 100%
- Обычная Зарядка: 63 минуты – 100%.

Активация

Перед первым использованием вам нужно активировать Insta360 Ace Pro в приложении Insta360.

Шаги:

1. Загрузите приложение Insta360 Как вариант, поищите "Insta360" в любом крупном магазине приложений или отсканируйте QR-код на коробке.
2. Нажмите Кнопку Питания, чтобы включить Insta360 Ace Pro.
3. Включите Wi-Fi и Bluetooth на своём смартфоне.
4. Откройте приложение Insta360 и коснитесь желтого значка камеры внизу страницы. Выберите устройство, к которому хотите подключиться, во всплывающем окне, затем следуйте инструкциям на экране, чтобы завершить подключение. Имя вашей камеры по умолчанию «Insta360 Ace Pro **», где ** — это последние шесть цифр серийного

номера на коробке, в которой поставляется Insta360 Ace Pro. При первом подключении к Insta360 Ace Pro вам потребуется подтвердить его на сенсорном экране.

5. После успешного подключения к камере следуйте инструкциям приложения, чтобы активировать камеру. Приложение предложит вам обновить прошивку, если доступна новая версия. Следуйте инструкциям на экране, чтобы обновить прошивку Insta360 Ace Pro.

ОСНОВЫ

Инструкция по функциям кнопок

Кнопка Питания



Статус камеры	Манипуляция	Описания
Выключенное Состояние	Нажмите один раз	Включение камеры.
Включенное Состояние	Нажмите один раз	<p>Переключение между различными режимами съемки или пресетами.</p> <p>Во время записи нажимайте, чтобы пометить клипы как важные.</p> <p>Теперь вы сможете быстрее находить отмеченные клипы при редактировании.</p>
	Длительное нажатие	<p>1 секунда: Выключение.</p> <p>5 секунд: Принудительное отключение.</p>

Кнопка Спуска Затвора



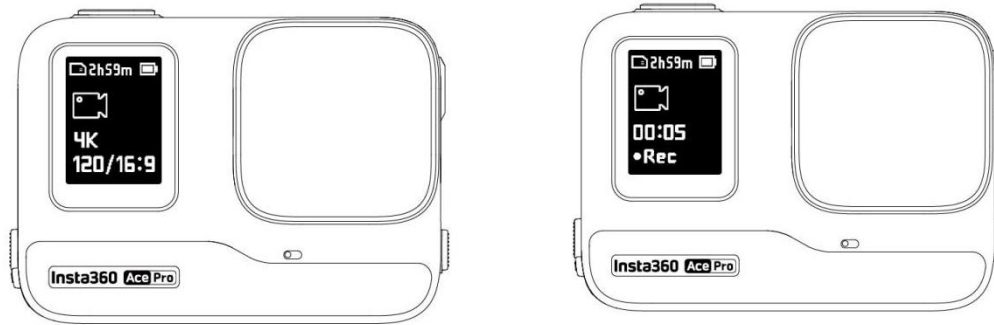
Статус камеры	Манипуляция	Описания
Выключенное Состояние	Нажмите один раз	<p>Начать съемку с QuickCapture.</p> <p>Сначала эта функция должна быть включена в камере.</p>
Включенное Состояние	Нажмите один раз	<ul style="list-style-type: none"> • Во время Предпросмотра: <ul style="list-style-type: none"> ◦Сделать фото или начать запись видео. ◦Остановить запись. • На других страницах: <ul style="list-style-type: none"> ◦Возврат на страницу предпросмотра.
	Длительное нажатие	<ul style="list-style-type: none"> • Во время записи: <ul style="list-style-type: none"> ◦Быстрая отмена записи.

Рычажок

Манипуляция	Описания
Одновременно нажмите на кнопки с каждой стороны откидного экрана.	Смена угла наклона сенсорного экрана.

Использование Сенсорного Экрана

Передний Экран



После того как камера будет включена, на переднем экране появится следующая информация:

Статус Камеры	Описания
Предпросмотр	Аккумулятор, емкость, характеристики съемки, текущий режим съемки.
Съемка	Статус съемки, т.е. пауза, предварительная запись, обратный отсчет и т.д.
Другое	Сохранение отснятого материала, подключение к приложению, обновление прошивки и т.д.

Откидной Сенсорный Экран

На основном дисплее сенсорного экрана отображается текущий режим съёмки камеры.

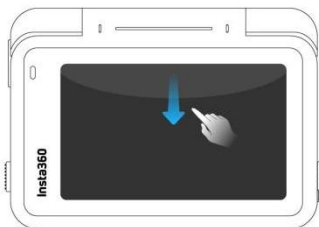
В строке меню отображаются уровень заряда батареи, ёмкость накопителя и текущие параметры съёмки.

Проводя по экрану или касаясь его, вы можете сделать следующее:



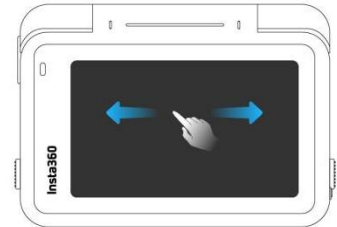
Нажмите на экране

Скрыть/показать информацию на сенсорном экране.



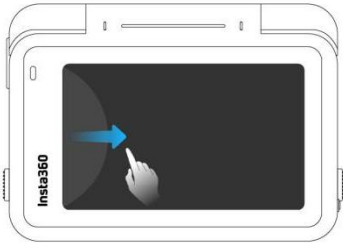
Проведите сверху вниз

Переход в настройки камеры.



Проведите от центра влево и вправо

Переключение режима съёмки.



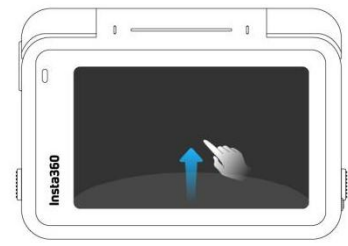
Проведите слева

Переход на страницу
альбома.



Проведите вправо

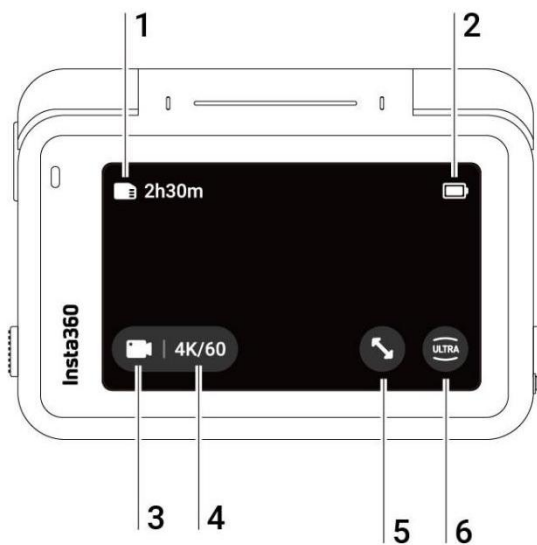
Переход в настройки
параметров съемки.



Проведите снизу вверх

Переход в настройки
параметров съемки.

Контекстное Меню



1. **Память:** Показывает оставшееся количество фотографий или видеоматериалов, которые можно сохранить на карте microSD.
2. **Состояние Аккумулятора:** Текущий уровень заряда батареи Insta360 Ace Pro.
3. **Режим Съёмки:** Нажмите на значок и проведите пальцем, чтобы выбрать другой режим съёмки.
4. **Характеристики Съёмки:** Смотрите текущие настройки режима съёмки.
5. **Clarity Zoom:** дважды коснитесь экрана, чтобы увеличить или уменьшить масштаб в 2 раза без ущерба для качества изображения.
6. **Угол Обзора:** Смена Поля Зрения.

Режим Съёмки

Нажмите на значок и проведите пальцем или просто проведите влево и вправо от центра

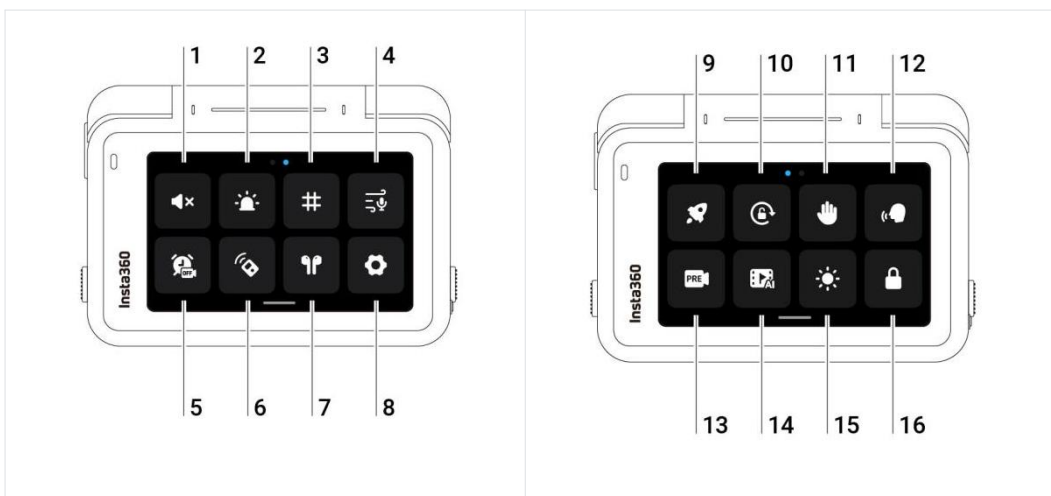
экрана, чтобы выбрать другой режим съемки.

<p>Режим Съемки</p>	<p>Описание</p>
<p>Видео</p>	<p>Снимайте видео с автоматически примененной стабилизацией FlowState.</p>
<p>FreeFrame Video</p>	<p>Применяйте стабилизацию FlowState и функцию Блокировки Горизонта с регулируемым соотношением сторон во время постобработки через приложение или Studio.</p>
<p>PureVideo</p>	<p>Функция PureVideo улучшает качество изображения в условиях низкой освещенности.</p>
<p>TimeShift</p>	<p>Видео с эффектом временного сдвига–TimeShift можно использовать во время движения для создания эффекта гиперлапса.</p>
<p>Таймлапс</p>	<p>Подходит для съемки статичных таймлапс–видео.</p>
<p>Циклическая Запись</p>	<p>Записывайте видео непрерывно и сохраняйте только последний сегмент фиксированной длины.</p>
<p>Замедленное Видео</p>	<p>Снимайте замедленное видео с высокой частотой кадров.</p>
<p>Starlapse</p>	<p>Снимайте и сохраняйте несколько фотографий и автоматически комбинируйте эффекты Starlapse.</p>
<p>Серийная Съемка</p>	<p>Делайте несколько фотографий за короткий промежуток времени.</p>

Интервальная Съемка	Камера автоматически делает серию фотографий через определенный интервал времени.
HDR Фото	Для фотографий с высоким динамическим диапазоном. Пожалуйста, держите камеру неподвижно во время съемки.
Фото	Для создания фотографий.

Настройки Камеры

Проведи вниз по сенсорному экрану, чтобы просмотреть настройки камеры.

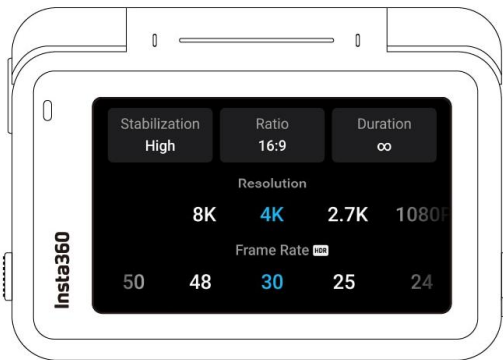


1. **Громкость Уведомлений:** Установите громкость динамика камеры. Есть четыре варианта: Высокий, Средний, Низкий и Без звука.
2. **Световой Индикатор:** Включить/выключить.
3. **Сетка:** Включить/Выключить.
4. **Аудио:** Смена аудиорежимов. Выбирайте между Стерео, Уменьшением Шума Ветра или Направленной Фокусировки.
5. **Съемка по Времени:** Используйте функцию Съемка по Времени.
6. **Bluetooth–Пульт дистанционного управления:** Обнаружьте и подключите Bluetooth–пульт.

7. **AirPods:** Обнаружьте и подключите AirPods.
8. **Настройки:** Смотрите настройки камеры.
9. **QuickCapture:** Включить/Выключить. После включения нажмите кнопку спуска затвора, когда камера выключена, чтобы включить устройство и начать запись.
10. **Блокировка Вращения:** Включить/Выключить.
11. **Управление жестами:** Включить/Выключить.
12. **Голосовое Управление:** Включить/Выключить.
13. **Предварительная запись:** Включить/Выключить. Снимите 15 или 30 секунд видео еще до того, как вы нажмете кнопку записи!
14. **Помощь AI-Ассистента:** Включить/Выключить. Он находит лучшие моменты в видео и показывает вам самые яркие из них. Объедините их в одно видео или сохраните каждое из них как отдельные файлы. Просматривайте их в Альбоме.
15. **Настройка Яркости:** Двигайте ползунок, чтобы настроить яркость экрана.
16. **Блокировки Экрана:** Коснитесь чтобы заблокировать экран. Проведите вверх по сенсорному экрану, чтобы разблокировать его.

Настройки Характеристики Съёмки

Проведите вверх от нижней части сенсорного экрана, чтобы просмотреть настройки характеристик съёмки.

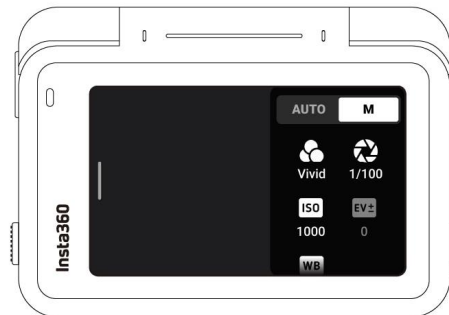
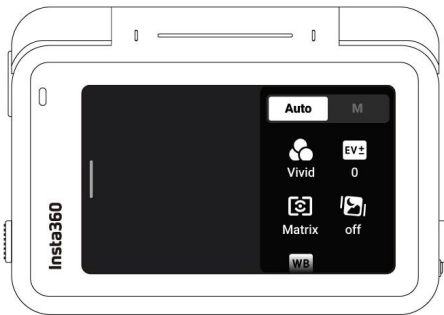


Режим Съёмки	Параметры
Видео	Стабилизация, Соотношение Сторон, Продолжительность, Разрешение, Частота Кадров
FreeFrame Video	Соотношение Сторон, Продолжительность, Разрешение, Частота

PureVideo	Соотношение Сторон, Продолжительность, Разрешение, Частота
TimeShift	Стабилизация, Соотношение Сторон, Продолжительность
Таймлапс	Стабилизация, Соотношение Сторон, Продолжительность, Интервальность
Циклическая Запись	Стабилизация, Соотношение Сторон, Продолжительность Цикла, Разрешение, Частота Кадров
Замедленная	Стабилизация, Соотношение Сторон, Продолжительность, Частота
Starlapse	Тип, Соотношение Сторон, Продолжительность, Разрешение, Таймер
Серийная	Серия, Соотношение Сторон, Размер Кэша, Разрешение, Таймер
Интервальная Съемка	Интервальность, Тип, Соотношение Сторон, Продолжительность, Разрешение, Таймер
HDR Фото	Формат, Соотношение Сторон, Разрешение, Таймер
Фото	Формат, Соотношение Сторон, Разрешение, Таймер

Настройки Параметров Съёмки

Проведите влево от правого края сенсорного экрана, чтобы увидеть настройки параметров съёмки.



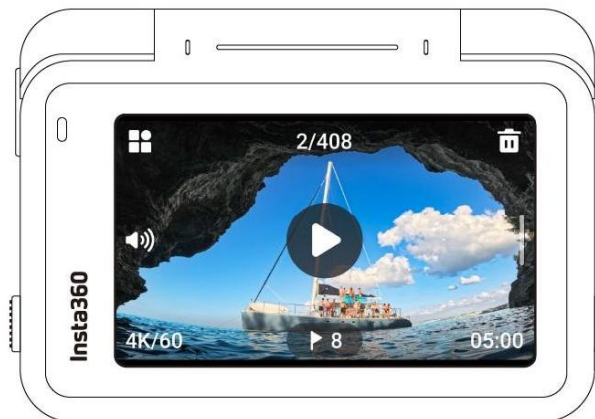
Параметры	Описания
Скорость Затвора	Время, за которое свет попадает в камеру. Чем скорость затвора тем четче изображение.
Чувствительность (ISO)	Отражает, насколько чувствителен сенсор к свету. Более высокая чувствительность означает, что камера может
Значение Экспокоррекц	В Автоматическом Режиме вы можете настроить EV, чтобы справиться с переэкспонированием или недоэкспонированием.
Баланс Белого (WB)	Исправляет нереалистичные цвета и тона, чтобы цвета передавались на снимке точнее.
Стабилизация при Слабом	Улучшает размытие движения и стабилизацию при слабом освещении. В экстремальных условиях изображение будет более
Фильтр	Добавление различных цветовых оттенков и эффектов.
Приоритет Лица	Приоритет лица по яркости.

Режим съемки	Параметры	
	Авто	Ручной
Видео	Фильтры, Значение Экспокоррекции, Приоритет Лица, Стабилизация при Слабом Освещении, Баланс Белого	Фильтры, Скорость Затвора, ISO, EV, WB
FreeFrame Video	Фильтры, Значение Экспокоррекции, Приоритет Лица, Стабилизация при Слабом Освещении, Баланс Белого	Фильтры, Скорость Затвора, ISO, EV, WB
PureVideo	Значение Экспокоррекции, Стабилизация при Слабом Освещении, Баланс Белого	Скорость Затвора, ISO, EV, WB
TimeShift	Фильтры, Значение Экспокоррекции, Баланс Белого	Фильтры, Скорость Затвора, ISO, EV, WB
Таймлапс	Фильтры, Значение Экспокоррекции, Баланс Белого	Фильтры, Скорость Затвора, ISO, EV, WB
Циклическая Запись	Фильтры, Значение Экспокоррекции, Приоритет Лица, Стабилизация при Слабом Освещении, Баланс Белого	Фильтры, Скорость Затвора, ISO, EV, WB
Замедленная Съемка	Фильтры, Значение Экспокоррекции, Баланс Белого	Фильтры, Скорость Затвора, ISO, EV, WB
Starlapse	Фильтры, Скорость Затвора, ISO, WB, EV	Скорость Затвора, ISO, EV, WB
Серийная Съемка	Фильтры, Значение Экспокоррекции, Баланс Белого	Фильтры, Скорость Затвора, ISO, EV, WB
Интервальная Съемка	Фильтры, Значение Экспокоррекции, Баланс Белого	Фильтры, Скорость Затвора, ISO, EV, WB
HDR Фото	Приоритет Лица, Баланс Белого	Приоритет Лица, Баланс Белого

Фото	Фильтры, Значение, Приоритет Лица , Баланс Белого	Фильтры, Скорость Затвора, ISO, EV, WB
------	---	--

Альбом

Проведите вправо от левого края экрана, чтобы перейти в Альбом.



Световые Индикаторы

Insta360 Ace Pro имеет два светодиодных индикатора: один на передней панели камеры, другой – на задней.

Оба отображают одну и ту же информацию.

Включить/выключить индикаторы можно в разделе Настройки > Общие.

Состояние камеры	Состояние Индикаторов
Включенное состояние	Постоянный голубой
Съемка с помощью QuickCapture	Тройное мигание голубым
В режиме ожидания/в режиме ожидания (зарядка)/в режиме ожидания (полная зарядка)	Постоянный голубой
Выключенное состояние	Мигает голубым цветом пять раз

Зарядка (питание отключено)	Постоянный красный цвет (выключается при полной зарядке)
Запись видео	Мигающий красный цвет
Обратный отсчет >1 с	Мигает голубым цветом
Обратный отсчет ≤1 с	Мигает голубым цветом
Режим U-Disk/Режим Веб-Камеры	Постоянный голубой
Обновление прошивки	Медленно мигающий синий цвет
Недостаточный объем памяти/ошибка файла/ошибка USB/отсутствие SD-карты	Постоянный желтый цвет
Слишком высокая температура	Трижды мигает желтым цветом
Низкий уровень заряда батареи/перегрев, и начинается обратный отсчет времени	Непрерывно мигающий желтый

Файловое хранилище

Для обеспечения нормальной записи, используйте карты microSD карты в формате exFAT и классов скорости UHS-I и V30 или выше. Максимально поддерживаемый объем накопителя – 1 ТБ.

Мы рекомендуем использовать официальную карту памяти, доступную в магазине Insta360.

Если вы хотите использовать другую карту памяти, то следующие варианты также были проверены на совместимость с Insta360 Ace Pro:

Карты Micro SD	Номер Модели	Емкость	Класс скорости
Sandisk Extreme V30 A1	SDSQXVF-032G-GN6MA	32GB	V30
Sandisk Extreme Pro V30 A1	SDSQXCG-032G-GN6MA	32GB	V30
Sandisk Extreme Pro V30 A1	SDSQXCG-064G-GN6MA	64GB	V30
Sandisk Extreme V30 A1	SDSQXAF-128G-GN6MA	128GB	V30
Sandisk Extreme V30 A2	SDSQXAF-128G-GN6MA	64GB	V30
Sandisk Extreme V30 A2	SDSQXA1-256G-ZN6MA	256GB	V30
Sandisk Extreme Pro V30 A2	SDSQXCZ-1T00-ZN6MA	1TB	V30
Lexar 1066x microSD UHS-I SILVER Series	LMS1066064G-BN	64GB	V30
Lexar 1066x microSD UHS-I SILVER Series	LMS1066128G-BN	128GB	V30
Lexar 1066x microSD UHS-I SILVER Series	LMS1066256G-BN	256GB	V30



Эксклюзивные Возможности

Управление жестами

Вы можете управлять камерой с помощью жестов, что идеально подходит для групповых

селфи или съемке в шумной обстановке. Включите на камере функцию Управления Жестами, затем подайте знак, чтобы начать/остановить запись или сделать снимок. Проведите вниз по сенсорному экрану и включите функцию Управления Жестами.

Чтобы активировать функцию, держите голову и руку строго в кадре.

Gesture	Trigger Control
 Знак мира	Фото с таймером обратного отсчета.
 Открытая Ладонь	Запуск/остановка записи видео.

Функция Clarity Zoom

Во время записи и предварительного просмотра дважды коснитесь экрана или нажмите кнопку масштабирования в правой части экрана, чтобы увеличить или уменьшить масштаб без ущерба для качества изображения.

*Поддерживает 4K60 кадров в секунду и ниже в Режиме Видео, а также 30 кадров в секунду и ниже в режиме PureVideo.

Отмена Записи

Включите опцию Отмены Записи, в настройках камеры . Затем вы можете зажать Кнопку Спуска Затвора, чтобы мгновенно отменить текущую запись и начать заново.

Пауза при Съёмке

Останавливайте и возобновляйте запись не разделяя файл. Существует три способа использования этой функции:

Статус камеры	Функции
Запись	<p>Чтобы приостановить запись в первый раз, коснитесь красной кнопки в нижней центральной части экрана.</p> <p>Чтобы снова возобновить или приостановить запись, коснитесь кнопки или один раз нажми кнопку спуска затвора.</p> <p>Чтобы сохранить отснятый материал в альбом камеры, нажмите на красную кнопку в правом нижнем углу экрана.</p>
Выключение (во время паузы)	Вы можете продолжить запись в тот же файл при следующем включении камеры.

видеозаписи)	<p>Нажмите на красную кнопку в нижней части экрана и выключите камеру.</p> <p>Снова включите камеру и продолжайте запись/приостановку записи таким же образом, как обычно.</p> <p>Нажмите на красную кнопку в правом нижнем углу, чтобы сохранить свой клип в альбом.</p>
На странице Альбома	<p>Нажмите на красную кнопку в правом нижнем углу альбома, чтобы продолжить запись в этот файл.</p>

Функция захвата фото–Photo Grab

Снимайте фото высокого качества даже во время записи видео с частотой 4K60 кадров в секунду и ниже в режимах Видео и FreeFrame. Поддерживаются все параметры.

Чтобы сделать HD–фотографию во время записи, коснитесь круглой кнопки в левом нижнем углу. После записи будут сохранены и видео, и фото.

Функция Регистратора–Auto Dash

В настройках камеры коснитесь ** "Настройки Зарядки при Отключении Питания "** и выберите ** "Запись Во Время Зарядки"**. Здесь вы можете настроить параметры и

режим съёмки. Если подключить камеру к внешнему источнику питания, она автоматически включится и начнёт снимать в установленном режиме съёмки и параметрах.

Эта функция идеально подходит для автомобилей или мотоциклов, так как выступает в роли авто регистратора.

После отключения от источника питания камера автоматически прекратит запись, сохранит файл и начнёт отсчёт времени до выключения.

Функция AI Warp

Придайте динамику своим видео с помощью функции AI Warp. Найдите фильтр в приложении и применяйте премиальные AI-эффекты ко всему клипу или в определенных его моментах.

Функция для Удаления Селфи-Палки на базе AI

Выберите эффект AI Selfie Stick Eraser в Shot Lab для получения великолепных кадров с ракурсом от третьего лица. Если вы использовали в своём видео палку для селфи, ИИ автоматически обнаружит и удалит её из ваших роликов.

Эффект Motion ND

Добавляя Motion ND непосредственно к изображению в приложении, вы можете создавать кинематографические шедевры даже без ND-фильтра. Идеально подходит для съёмки во время езды или вождения в прямом направлении.

Помощь AI-Ассистента

Вы можете использовать эту функцию на камере или в приложении.

- **На камере:**

Проведите вниз от верхней части сенсорного экрана и включите функцию Помощь AI-Ассистента. Перейдите на Страницу Альбома, чтобы просмотреть отснятый материал после записи. ИИ автоматически проанализирует одно видео и покажет вам самые яркие его моменты.

Выберите понравившиеся яркие моменты и сохраните их отдельно или объедините в одно видео. Затем вы можете удалить оставшуюся часть видео, чтобы быстро освободить место в хранилище.

- **В приложении:**

После подключения камеры к приложению, перейдите на Страницу Альбома и откройте свой клип. Поставьте видео на паузу, и вы сможете увидеть лучшие его части в разделе 'Яркие Моменты'. Вы можете менять продолжительность клипа и выбирать те моменты, которые хотите экспортировать, или сделать еще больше нарезок.

Кроме того, ИИ автоматически создаст и самостоятельно отредактирует для вас нарезку ярких моментов.

Фоновая Загрузка Приложений

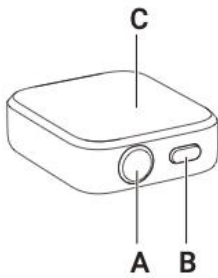
Теперь вы можете загружать свои клипы в приложение, пока оно работает в фоновом

режиме. Пока они загружаются, вы можете выйти из приложения и продолжать пользоваться телефоном. Приложение уведомит вас о завершении загрузки.

GPS Пульт с Функцией Предпросмотра

Просматривайте отснятый материал в режиме реального времени и меняйте настройки камеры с помощью GPS Пульта с Функцией Предпросмотра. Кроме того, вы можете записывать точную GPS-информацию и другие данные, чтобы добавить их к отснятому материалу при обработке.

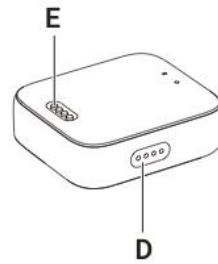
Обзор



А.Кнопка Спуска Затвора

В.Кнопка Питания

С.Сенсорный экран



Д.Динамик

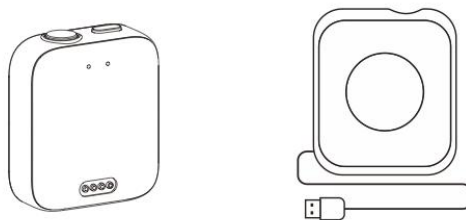
Е.Контакты Зарядки

Зарядка

1. Поместите ПДУ на зарядную базу, убедившись, что контакты зарядки полностью соприкасаются.
2. Затем подключите зарядную базу к зарядному устройству и источнику питания. На сенсорном экране появится индикатор, подтверждающий зарядку ПДУ.

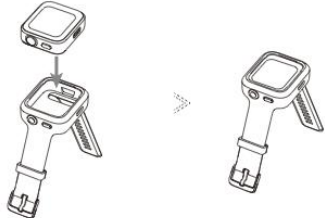
Примечание:

- Для зарядки ПДУ используйте адаптер питания на 5 В/1,5 А.
- Содержите ПДУ и зарядную базу в чистоте и сухости.



Установка

Вы можете прикрепить ПДУ тремя способами. Он имеет два ремня для разных вариантов крепления.

Позиция	Описание	Рисунок
На запястье	<p>Используйте ремешок для запястья, чтобы носить пульт на запястье.</p> <p>Убедитесь, что кнопки расположены правильно.</p>	
На селфи-палке	<p>Используйте универсальный ремешок, чтобы прикрепить пульт к селфи-палке. Убедитесь, что кнопки расположены правильно.</p>	
На велосипеде/мотоцикле	<p>Используйте Универсальный Ремешок, чтобы прикрепить пульт к рулю. Убедитесь, что кнопки расположены правильно.</p>	

Как Использовать

Включение/выключение питания

Статус Пульты	Манипуляция	Описание
Выключенное состояние	Длительное нажатие Кнопки Питания	Включить пульт.
Включенное состояние (камера не подключена)	Длительное нажатие Кнопки Питания	Выключение пульта.
Включенное состояние (камера подключена)	Длительное нажатие кнопки питания	Питание пульта/камеры/обоих (вы можете выбрать эту функцию).

Подключение Камеры

1. Зажмите Кнопку Питания, чтобы включить ПДУ.
2. Включите Камеру.
3. Нажмите «Insta360 GPS Пульт с Функцией Предпросмотра» в интерфейсе для подключения Bluetooth Пульты на камере. Когда на экране камеры отобразится надпись «Подключено», значит сопряжение успешно выполнено.

Примечания:

- Для получения наилучших результатов обновите прошивку камеры до последней официальной версии.
- Оптимальная дальность для просмотра в реальном времени составляет до 8 м и 20

м для дистанционного управления, измерения проводились на открытой местности без преград.

- Пожалуйста, время от времени посещайте официальный сайт Insta360, чтобы узнать о будущей совместимости камеры и обновлениях прошивки.
- После первого подключения к ПДУ устройство может активировать камеру в пределах эффективного радиуса действия ПДУ, без надобности повторного сопряжения.

Подключение Несколько Камер

Проведите вниз от верхней части циферблата пульта, чтобы войти в интерфейс подключения, и коснитесь кнопки камеры. Пульт будет готов к сопряжению.

Перейдите в функцию Bluetooth Пульт на вашей камере и подключитесь к ПДУ. Повторяй процесс по мере необходимости.

Примечания:

- ПДУ может контролировать до 4 камер одновременно. Обратите внимание, что камера распознает только один пульт.
- На пульте будет отображаться только количество подключенных камер и никакой другой информации о камере.

Пробуждение Камеры

Используйте пульт, чтобы активировать камеру.

После первого подключения к камере, проведите вниз по сенсорному экрану пульта дистанционного управления, чтобы войти в интерфейс подключения, и выберите один из следующих двух способов пробуждения камеры:

- Подключение: Пробуждение последней подключенной камеры. После включения камера автоматически подключится к ПДУ.
- QuickCapture: Пробуждение последней подключенной камеры. Камера автоматически подключится к ПДУ и войдет в режим QuickCapture.

Примечания:

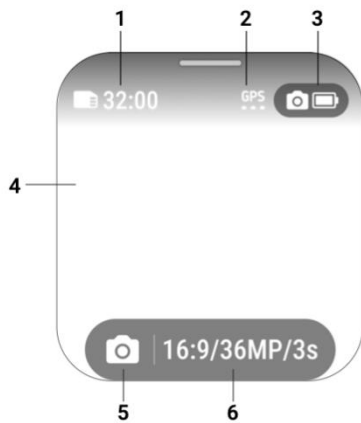
- Активируйте на камере «Пробуждение по Bluetooth», чтобы использовать эту функцию.
- Эта функция должна быть установлена на камере перед пробуждением, даже если подключен пульт.
- Чтобы использовать QuickCapture, убедитесь, что эта функция включена на вашей камере.
- Один раз нажмите кнопку спуска затвора на ПДУ, чтобы войти в режим QuickCapture. Зажмите кнопку спуска затвора, чтобы подключиться к камере.

Управление Камерой

Когда камера подключена, ей можно управлять с помощью экрана или кнопок на ПДУ.

Страница Предварительного Просмотра

Когда камера подключена, пульт отобразит на странице предварительного просмотра следующую информацию о камере:



1. Хранение камеры
2. Сигнал GPS
3. Статус Аккумулятора Камеры
4. Страница Предварительного Просмотра
5. Режим Съемки
6. Технические Характеристики Съемки

Переключение Режимов Съемки

1. На сенсорном экране: Проведите влево или вправо на странице предварительного просмотра, чтобы переключить режимы съемки.
2. Кнопка питания: Нажмите несколько раз, чтобы переключаться между режимами съемки.

Технические Характеристики Съёмки

На странице предварительного просмотра нажмите кнопку для получения информации о настройках съёмки или проведите снизу вверх, чтобы перейти и установить необходимые параметры.

Параметры Съёмки

На странице предварительного просмотра проведите справа налево, чтобы настроить параметры съёмки.

Съёмка Фотографий или Видео

Статус Пульта	Манипуляция	Описание
На странице	Нажмите Кнопку	Сделать фото/начать запись видео.
Запись	Нажмите Кнопку Спуска Затвора	Остановить запись.

Центр Приложений

Приборная панель и Компас

Проведите пальцем влево или вправо по циферблату удаленного сенсорного экрана,

чтобы войти в «Панель управления», «Компас» или «Настройки».

Настройки

В разделе "Настройки" вы найдете следующее: Дисплей и Яркость, Направление Дисплея, Звук, Время, Язык, Информация, Сброс Данных

Обновление Прошивки

Откройте приложение Insta360 > Настройки > Обновить GPS Preview Remote. Поиск и подключение к пульту.

Приложение предложит вам обновить прошивку, если доступна новая версия.

Следуйте инструкциям на экране, чтобы обновить прошивку ПДУ.

Передача Файлов

Подключите Insta360 Ace Pro к мобильному телефону или компьютеру с помощью входящего в комплект кабеля Type-C для передачи файлов.

Вы можете загрузить файлы с Insta360 Ace Pro на свой телефон или ПК, а затем использовать приложение Insta360 или Insta360 Studio для редактирования и экспорта.

Загрузка файлов из Insta360 Ace Pro в приложение Insta360

1. Подключите Insta360 Ace Pro к своему телефону через приложение Insta360.
2. Войдите на страницу Альбома.
3. Нажмите значок для выбора нескольких файлов в правом верхнем углу страницы и выберите файлы, которые хотите загрузить. Чтобы скачать, коснитесь значка загрузки в правом нижнем углу (не выходите из приложения и не блокируйте экран телефона во время загрузки).

Загрузите файлы из Insta360 Ace Pro на свой компьютер

1. Подключите его к компьютеру с помощью официального кабеля. На экране появится запрос на вход в "U-Disk Mode". Дождитесь, пока компьютер распознает жесткий диск на Insta360 Ace Pro.
2. Откройте папку DCIM > Папка Camera01, затем скопируйте нужные вам фото/видео на компьютер.

Передача файлов между приложением Insta360 и вашим ПК под управлением Windows

iPhone

1. Установите iTunes на своем компьютере. Подключите свой iPhone к компьютеру, откройте iTunes, затем выполните процесс авторизации в соответствии с инструкцией.
2. После успешной авторизации нажмите на значок iPhone в левом верхнем углу, и на экране появятся его файлы.
3. Нажмите на кнопку "Обмен Файлами" и выберите из списка вариант "Insta360". Затем выполните одно из следующих действий:
 - Перенос файлов с iPhone на ПК под управлением Windows: Найдите папку DCIM, затем нажмите Сохранить. Выберите нужный вам путь и нажмите Сохранить.
 - Перенос файлов с ПК под управлением Windows на iPhone: Создайте новую папку и назовите её IMPORT, затем скопируйте фотографии/видео в папку IMPORT. Замените папку IMPORT в приложении Insta360.

Android

1. Подключите свой телефон под управлением Android к компьютеру, затем выберите на телефоне пункт "Управление файлами" в разделе "Подключено по USB".

2. Выберите пункт "Мой компьютер / Этот компьютер", найдите модель своего телефона и нажмите "Внутреннее хранилище".
3. Найдите "data > com.arashivision insta360akiko > files > Insta360OneR > galleryOriginal", затем выполните одно из следующих действий:
 - Передача файлов с Android на ПК под управлением Windows: Скопируйте папку или файлы на свой компьютер.
 - Перенос с ПК под управлением Windows на Android: Скопируйте файлы в эту папку со своего компьютера.

Перенос файлов между приложением Insta360 и вашим Mac

iPhone

1. Подключите iPhone к своему Mac.
2. В окне Finder на твоём Mac выберите свой iPhone.
3. В верхней части окна Finder нажмите Файлы, затем выполните одно из следующих действий:
 - Передача с Mac на iPhone: Перетащите файл или несколько файлов с вашего Mac в приложение Insta360 из списка.

- Передача с iPhone на Mac: Нажмите на маленький треугольник рядом с приложением Insta360, чтобы увидеть его файлы на iPhone, а затем перетащите нужные файлы в папку на Mac.

Android

1. Установите ПО Android File Transfer на свой Mac.
2. Подключите телефон под управлением Android к Mac.
3. Откройте ПО Android File Transfer.
4. Просмотрите файлы и папки на своём Android-устройстве, затем скопируйте и вставьте в папку на Mac.

Подключение к приложению Insta360

Как подключиться

1. Загрузите приложение Insta360. Как вариант, поищите "Insta360" в любом крупном магазине приложений или отсканируйте QR-код на коробке.
2. Нажмите Кнопку Питания, чтобы включить Insta360 Ace Pro.
3. Включите Wi-Fi и Bluetooth на своём смартфоне.
4. Откройте приложение Insta360 и нажмите значок камеры внизу страницы. Следуйте инструкциям на экране, чтобы активировать камеру.
5. Если вы впервые подключаетесь к приложению Insta360, вам необходимо подтвердить операцию на сенсорном экране.
Если вам не удастся подключиться к приложению, зайдите в настройки Wi-Fi вашего смартфона, найдите Insta360 Ace Pro, введите пароль и вернитесь в приложение.

Примечание: Вы можете изменить пароль Wi-Fi камеры на странице настроек приложения.

По-прежнему не можете подключиться к приложению Insta360?

1. проверьте, есть ли у приложения Insta360 разрешение на доступ: разрешение на работу с сетью, разрешение на использование Bluetooth или разрешение на работу в локальной сети.
2. Проверьте, включена ли опция Wi-Fi и включена ли она на вашей камере.
3. Убедитесь, что Insta360 Ace Pro находится достаточно близко к телефону.

Режим Работы с Android

1. Подключите Insta360 Ace Pro к своему телефону на базе Android с помощью кабеля USB-C.
2. Появится уведомление о включении Режимы Работы с Android.
3. Откройте приложение Insta360, чтобы управлять камерой и получить доступ к записям.

Войдите на страницу съемки в приложении, и вы увидите следующие функции. Некоторые функции доступны только при определенных режимах съемки.

Панель Статистики (с Garmin/Apple Watch)

Функция Приборная Панель поддерживает добавление статистики в реальном времени, такой как скорость, высота, направление, суммарное расстояние, уклон и траектория движения, к вашему видео при экспорте.

*Приборная Панель не поддерживает следующие режимы съемки: Таймлапс, Starlapse, Динамичный Таймлапс, Замедленная Съемка и Буллит Тайм.

Также вы можете интегрировать данные со своего устройства Garmin или часов Apple Watch.

● Устройство Garmin

Как подключиться:

1. Подключите камеру к приложению Insta360, откройте видео на странице альбома в приложении, поставьте воспроизведение на паузу и нажмите «Приборная Панель» в нижнем меню.
2. Выберите "Garmin Connect" в качестве источника данных.
3. Если вы еще не зарегистрировались/вошли в приложение Insta360, вам необходимо завершить регистрацию/вход в свою учетную запись.

4. Войдите в свой аккаунт Garmin и согласитесь на авторизацию приложения Insta360.
5. Данные Garmin будут автоматически синхронизироваться с приложением Insta360.

Примечания:

- Для получения точного таймкода между данными GPS и видео рекомендуется перед записью подключить камеру к приложению Insta360, чтобы точный таймкод пришел с вашего телефона.
- Совместимость с устройствами Garmin: Insta360 Ace Pro поддерживает любое устройство Garmin, которое обменивается данными с Garmin Connect, включая велосипедные одометры и смарт-часы.
- Вы должны загрузить данные с вашего устройства Garmin в приложение Garmin Connect, прежде чем они будут синхронизированы с приложением Insta360.
- Вы можете переключать источники данных, нажав на иконку на странице приборной панели.
- Данные могут быть синхронизированы с несколькими устройствами, которые авторизованы в приложении Insta360.

● Apple Watch

Как подключиться:

1. Подключите камеру к приложению Insta360, откройте видео на странице альбома в приложении, поставьте воспроизведение на паузу и нажмите «Приборная Панель» в нижнем меню.
2. Выберите «Apple Health» в качестве источника данных.
3. Если вы еще не зарегистрировались/не вошли в приложение Insta360, вам необходимо сначала завершить регистрацию/логин.
4. Авторизуйте приложение Insta360.
5. Данные Apple Health будут автоматически синхронизироваться с приложением Insta360.

Примечания:

- Приложение Insta360 не поддерживает Apple Health на устройствах под управлением Android.
- Чтобы получить точный тайм-код между данными GPS и видео, перед съемкой рекомендуется подключить камеру к приложению Insta360, чтобы получить точный тайм-

код с телефона.

- Перед записью вам необходимо начать тренировку на Apple Watch и сохранить ее для записи данных тренировки и информации GPS. Вы также можете вручную добавить тренировку в приложение Apple Health, чтобы синхронизировать данные.
- Вы можете переключаться между источниками данных, нажав соответствующий значок на странице приборной панели.

Данные Гироскопа и Стабилизация Gyroflow

Insta360 Ace Pro может импортировать данные гироскопа с Gyroflow для материалов, записанных в режиме FreeFrame, что улучшит стабилизацию ваших видео.

Как использовать:

1. Снимите видео в режиме FreeFrame.
2. Загрузите последнюю версию Gyroflow с официального сайта, затем импортируйте отснятый в режиме FreeFrame материал, чтобы просмотреть эффект стабилизации.
3. Вы можете настроить угол обзора, уровень стабилизации, разрешение и другие параметры в соответствии со своими предпочтениями, а затем экспортировать видео.

Обслуживание

Обновление Прошивки

Для Insta360 Ace Pro будут регулярно выпускаться обновления прошивки, что обеспечит эффективную работу устройства. Пожалуйста, обновитесь до последней версии для лучших результатов.

Перед обновлением убедитесь, что аккумулятор Insta360 Ace Pro имеет не менее 20% заряда.

Обновление через приложение Insta360:

1. Подключите Insta360 Ace Pro к приложению Insta360.
2. Приложение уведомит вас, если будет доступно новое обновление прошивки. Следуйте инструкциям на экране, чтобы обновить прошивку.

Если обновление прошивки камеры не удалось, сделайте следующие шаги и повторите попытку обновления:

1. Убедитесь, что камера находится близко к вашему телефону.
2. Приложение Insta360 активно и не свернуто.
3. Убедитесь, что телефон имеет стабильное подключение к сети.

Обновление через Компьютер

1. Убедитесь, что Insta360 Ace Pro включен.
2. Подключите камеру к компьютеру с помощью кабеля USB Type-C и выберите Режим Работы по USB.
3. Загрузите на свой компьютер последнюю версию прошивки с официального сайта Insta360.
4. После того как компьютер распознал Insta360 Ace Pro, скопируйте файл "Insta360Insta360 AceProFW.bin" в корневой каталог Insta360 Ace Pro.

Примечание: НЕ изменяйте имя файла.

- Отключите Insta360 Ace Pro от компьютера. Insta360 Ace Pro автоматически выключится. Световые Индикаторы будут медленно мигать синим цветом.
- Insta360 Ace Pro автоматически перезапустится после завершения обновления.

Водонепроницаемость

1. Камера Insta360 Insta360 Ace Pro водонепроницаема на глубине до 10 м без использования Кейса для Дайвинга. Для длительного использования под водой применяйте Кейс для Дайвинга. Кейс для Дайвинга водонепроницаем на глубине до 60 м.
2. Убедитесь, что в аккумуляторном отсеке нет мусора и посторонних предметов. После того как батарея вставлена, закройте Крышку Аккумуляторного Отсека и убедитесь, что жёлтая индикационная метка полностью закрыта, чтобы не нарушить гидроизоляцию.

3. Убедитесь, что на Крышке USB–Порта нет мусора и посторонних предметов. Перед тем как использовать камеру под водой, убедитесь, что крышка полностью закрыта.
4. После каждого использования в морской воде замачивайте камеру в пресной воде на 15 минут, аккуратно промывайте её с открытым откидным экраном, а затем тщательно просушивайте мягкой тканью. Подождите, пока он полностью высохнет, перед следующим использованием.

Для поддержания водонепроницаемости Insta360 Ace Pro:

- Не используйте фен для сушки камеры, так как это может повлиять на микрофон и динамик и повредить внутреннюю водонепроницаемость.
- Избегайте эксплуатации камеры в течение длительного времени (>1 часа) за пределами рекомендуемого диапазона температур (от -20°C до 40°C) или во влажной среде.
- Не храните камеру в условиях высокой температуры или повышенной влажности.
- Не разбирайте камеру.
- Избегайте входа в воду на высоких скоростях. Чрезмерное воздействие воды может привести к повреждению устройства.
- Убедитесь, что Крышка Аккумуляторного Отсека, Крышка USB–Порта и Крышка Объектива установлены и надёжно закрыты, иначе камера не будет водонепроницаемой.

Чистка

1. Если на объектив попали посторонние предметы, например грязь или волосы, очистите его с помощью ручки для линз, воздуходувки или специальной ткани.
2. Убедитесь, что на Крышке Аккумуляторного Отсека и Батарее нет грязи и посторонних предметов вроде песка или волос. При необходимости уберите её мягкой сухой тканью или бумагой.
3. Убедитесь, что слот для карты MicroSD очищен от пыли, грязи и песка, чтобы обеспечить нормальную работу камеры.

Меры Предосторожности при Использовании Батарей

- Используйте только батареи, предоставляемые компанией Insta360, и предназначенные для Insta360 Ace Pro.
- Insta360 не несёт ответственности за любые несчастные случаи или поломки, возникшие из-за использования неофициальных аккумуляторов.
- Если вам необходимо заменить аккумулятор, приобретите его на официальном веб-сайте Insta360 или у рекомендованных нами продавцов.

- Избегайте использования батареи за пределами рекомендуемого диапазона температур (от -20°C до 40°C). Температура, выходящая за эти пределы, может привести к тому, что аккумулятор расширится, загорится или даже взорвётся. Прежде чем использовать камеру в условиях низкой температуры, сначала полностью зарядите аккумулятор при обычной температуре, чтобы продлить срок его службы.
- Если аккумулятор долгое время не используется, это скажется на его работоспособности.
- Заряжайте и разряжайте аккумулятор каждые три месяца, чтобы поддерживать оптимальные условия работы.

Arashi Vision Inc.

ADD: 11th Floor, Building 2, Jinlitong Financial Center, Bao'an District, Shenzhen, Guangdong,
China

WEB: www.insta360.com

TEL: 400-833-4360 +1 800 6920 360

EMAIL: service@insta360.com

V1.0