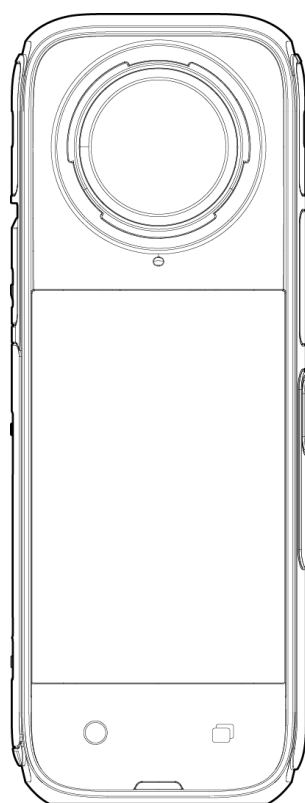


# Insta360 X4

## Руководство пользователя



## Содержание

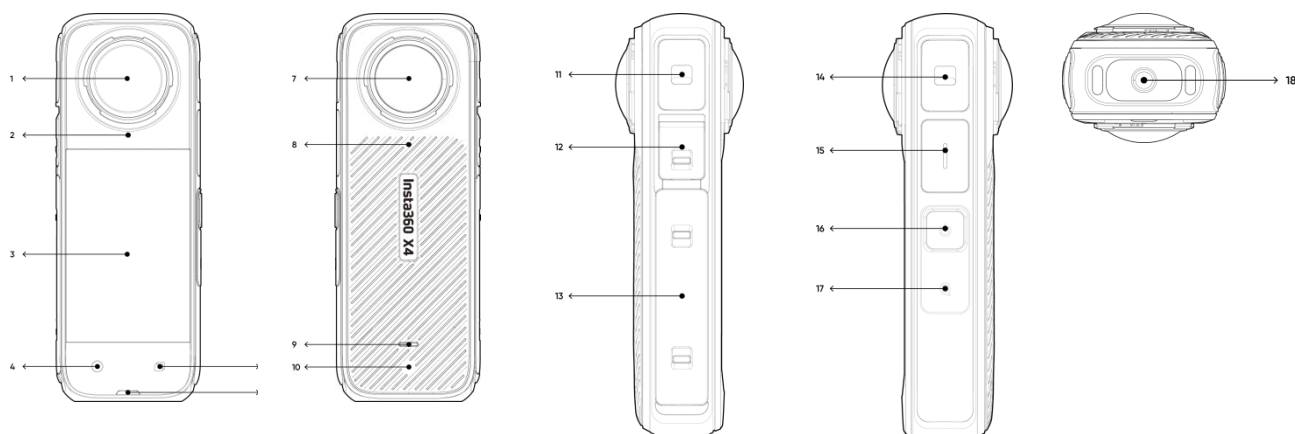
<b>Внедрение продукции</b>	<b>1</b>
X4 Введение	1
Стандартные аксессуары	2
<b>Первое использование</b>	<b>3</b>
Установите защиту объектива	3
Вставьте карту MicroSD	5
Внешние устройства	5
Зарядка	6
Найдите свой серийный номер	7
Активация	9
<b>Основное использование</b>	<b>10</b>
Инструкции по кнопкам	10
Использование сенсорного экрана	13
Режим съемки	15
Контекстное меню	17
Настройки характеристик съемки	19
Настройки параметров съемки	21
Страница альбома	25
Индикатор света	26
Файловое хранилище	27
Форматирование карты MicroSD	28
<b>Приложение Инста360</b>	<b>29</b>
Подключитесь к приложению Insta360	29
Редактирование	30
Приложение Инста360	30
Инста360 Студия	31
Передача файла	32

---

<b>Обслуживание</b>	<b>35</b>
Обновление прошивки	35
Защита объектива	36
Гидроизоляция	36
Очистка	37
Меры предосторожности при использовании батареи	37

## Внедрение продукции

### X4 Введение



1. Передняя линза

2. Микрофон

3. Сенсорный экран

4. Кнопка спуска затвора

5. Кнопка объектива

6. Световой индикатор

7. Задняя линза

8. Микрофон

9. Световой индикатор

10. Вентиляционное отверстие

11. Микрофон

12. Порт USB типа C.

13. Батарея

14. Микрофон

15. Спикер

16. Кнопка питания.

17. Кнопка быстрого доступа

18. Винт с накатанной головкой 1/4 дюйма.

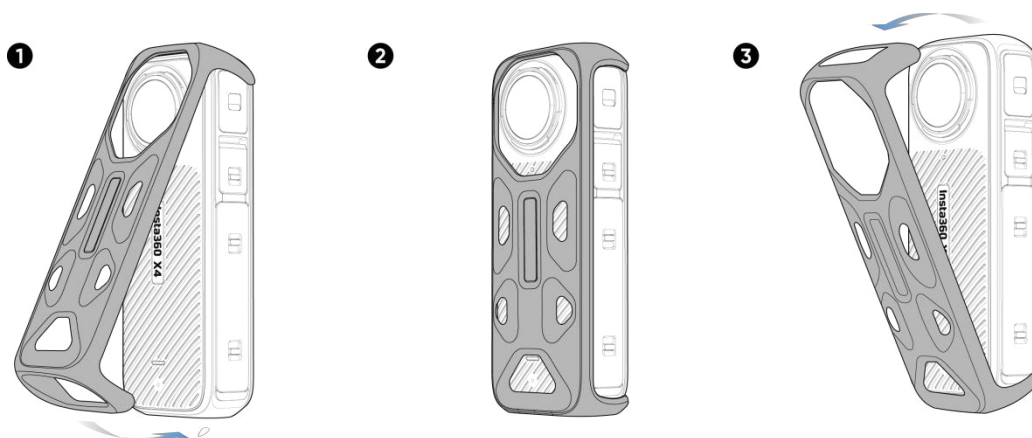
## Стандартные аксессуары

Insta360 X4 может записывать видео в высоком разрешении — до 8K30 кадров в секунду. Для записи с более высоким разрешением требуется больше энергии, из-за чего камера может нагреваться и становиться горячей. Если вы записываете видео 8K в течение длительного времени, рекомендуется использовать чехол Thermo Grip Cover, который снижает температуру поверхности камеры и делает ее более удобной в руке.

\* Не рекомендуется для катания на лыжах, водных видов спорта, езды на мотоцикле, езды на велосипеде и других видов спорта.

### Как использовать:

1. Установите крышку Thermo Grip на заднюю часть X4, начиная с верхней части камеры и опуская ее по направлению к корпусу камеры.
2. Убедитесь, что крышка Thermo Grip плотно прилегает к задней части камеры, чтобы эффективно снизить температуру.
3. Аккуратно потяните крышку терморучки сверху камеры, чтобы снять ее.



### Меры предосторожности:

1. Осторожно устанавливайте/снимайте крышку Thermo Grip, чтобы не поцарапать и не повредить линзы камеры.
2. Перед установкой чехла Thermo Grip убедитесь, что камера сухая. Он защищен только от брызг и не предназначен для использования в воде и около нее.
3. Не устанавливайте и не снимайте крышку Thermo Grip во время записи, чтобы не повлиять на сшивание конечного изображения.
4. Чехол Thermo Grip нельзя использовать со следующими аксессуарами Insta360: невидимым футляром для дайвинга, универсальной рамой, креплением для веревки для водных видов спорта и холодным башмаком.

## Первое использование

**Установите защиту объектива**

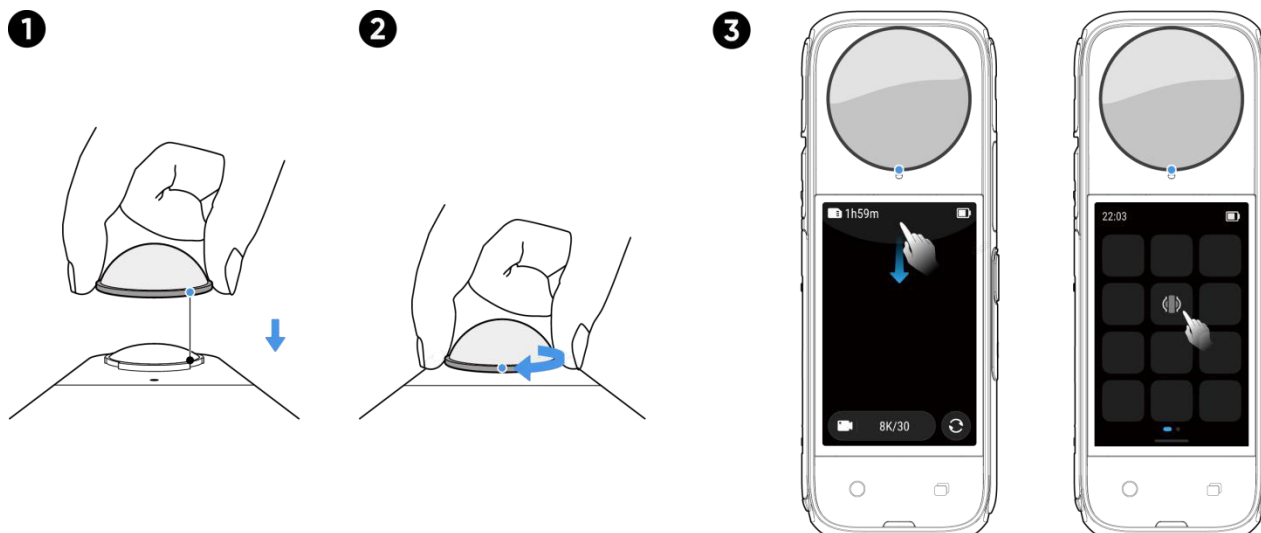
Insta360 X4 поставляется со стандартными защитными кожухами для базовой защиты. Если вам нужна более надежная защита, используйте защитные очки премиум-класса (приобретаются отдельно).

Передняя и задняя защита линз устанавливаются следующим образом:

1. Совместите отметку на защитной крышке объектива с прорезью в нижней правой части объектива.
2. Поверните защиту объектива по часовой стрелке и совместите ее с микрофоном камеры. Убедитесь, что они плотно закручены.
3. После установки включите «Режим защиты объектива» в настройках камеры. Проведите пальцем вниз от верхней части сенсорного экрана, чтобы получить доступ к контекстному меню, и коснитесь значка защиты объектива.

Если вы снимаете в режиме «Авто», камера автоматически определит, установлены ли защитные очки, и автоматически отрегулирует их для получения наилучшего качества сшивания в кадрах на 360°.

4. Чтобы снять, удерживайте край основания защитных линз и поверните их против часовой стрелки. Затем отключите «Режим защиты объектива».



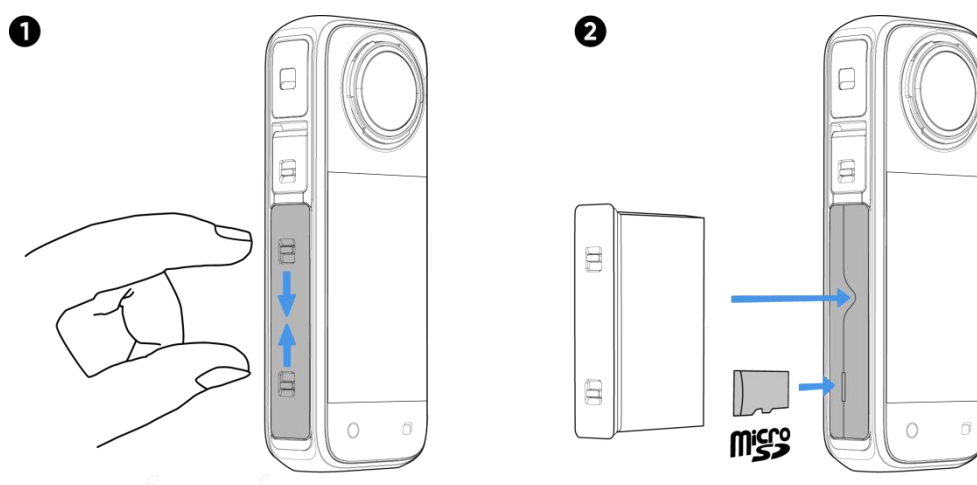
По умолчанию выбрано значение «Авто», которое автоматически определяет, установлены и сняты ли защитные линзы. Однако для достижения наилучших результатов вышивания вам следует выбрать режим защиты линз в соответствии с типом защиты линзы: «Стандартная» или «Премиум», которую вы используете. После снятия защиты объектива убедитесь, что на камере установлен режим «Без защиты объектива», в противном случае могут возникнуть проблемы со сшиванием.

**Примечания:**

- Не сжимайте и не тяните основание слишком сильно при установке защиты объектива, так как это может изменить форму или уменьшить клейкость.
- Грязные или изношенные защитные линзы могут повлиять на конечный результат изображения.
- Избегайте использования защитных линз под водой или под дождем из-за негерметичной конструкции.
- Во избежание запотевания тщательно вытирайте защитные очки мягкой тканью, если они намокнут от вода, снег или туман.

## Вставьте карту MicroSD

1. Сначала извлеките аккумулятор, сжав защелки на крышке навстречу друг другу.
2. Вставьте карту памяти в слот в указанном направлении.
3. Вставьте батарею обратно и убедитесь, что крышка батарейного отсека закрыта. Оранжевые метки должны быть закрыты защелкой, чтобы не повредить гидроизоляцию.



### Примечание:

Для обеспечения нормальной записи используйте карты microSD формата exFAT классов скорости UHS-I и V30 или выше. Максимальный поддерживаемый объем хранилища составляет 1 ТБ.

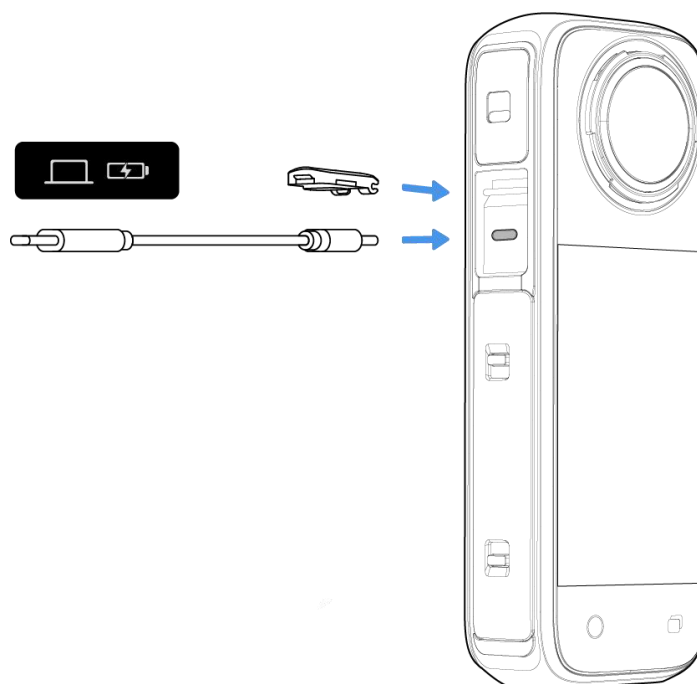
## Внешние устройства

1. Вы можете снять крышку USB-порта для подключения внешних устройств. Откройте крышку порта USB и снимите ее.
2. После снятия вы можете установить внешние микрофоны, Quick Reader и другие аксессуары.
3. Закончив, снова прикрепите крышку USB-порта, зацепив ее за металлическую планку и закрыв. это. Убедитесь, что он плотно закрыт, чтобы не повредить гидроизоляцию.



## Зарядка

1. Откройте крышку порта USB.
2. Используйте прилагаемый кабель Type-C — C для подключения X4 к зарядному устройству.



X4 поддерживает быструю зарядку PD с помощью официальных аксессуаров питания (аккумулятора X4 и концентратора быстрой зарядки), заряжая камеру до 80 % за 26 минут и до 100 % за 42 минуты.

Во время зарядки световые индикаторы будут гореть красным светом и погаснут, как только аккумулятор будет полностью заряжен.

### Время зарядки X4:

- 0-80% - 38 минут
- 0-100% - 55 минут

## Найдите свой серийный номер

Серийный номер камеры — это уникальный код, который можно использовать для быстрой идентификации вашей камеры, например, если вам нужно отправить заявку на ремонт. Серийный номер камеры можно узнать следующими способами:

### ● Коробка продукта

Серийный номер камеры указан на задней стороне оригинальной коробки.



### ● Настройки камеры

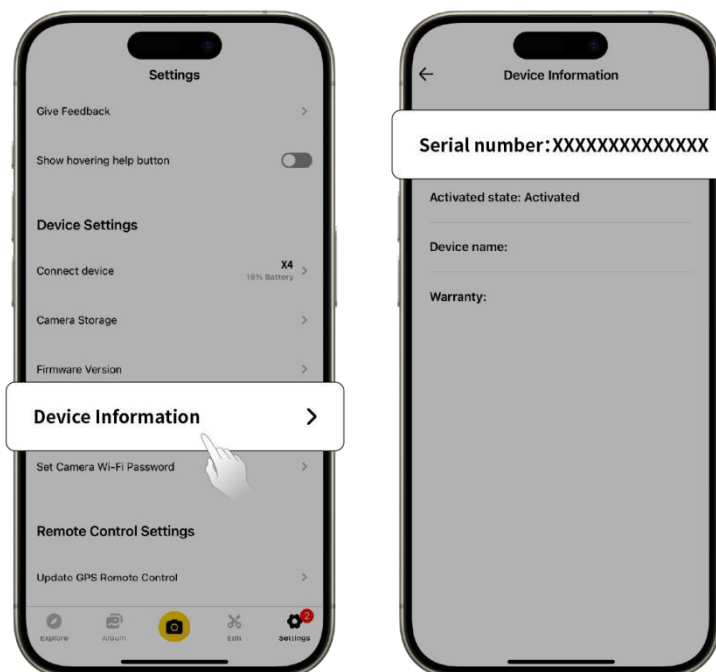
#### 1. Включите камеру.

2. Проведите пальцем вниз по сенсорному экрану, чтобы открыть контекстное меню, затем перейдите в [Настройки] > [Информация о камере], чтобы просмотреть серийный номер.



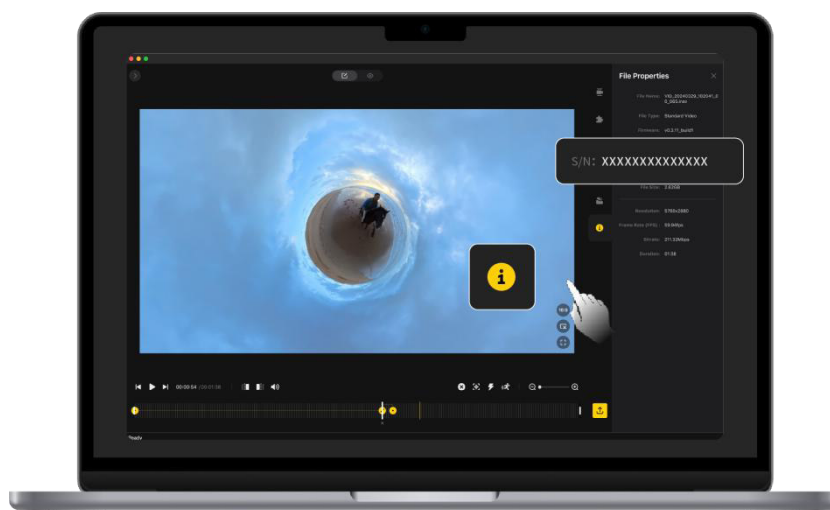
## ● Приложение Инста360

1. Подключите камеру к приложению Insta360.
2. Войдите в «Настройки приложения» > «Информация об устройстве», чтобы просмотреть серийный номер.



## ● Инста360 Студия

1. Запустите Insta360 Studio на своем компьютере и импортируйте все материалы, записанные камерой.
2. Выберите отснятый материал и щелкните значок информации в правой части экрана, чтобы получить доступ к свойствам файла и просмотреть серийный номер.



## Активация

Перед первым использованием вам необходимо активировать X4 в приложении Insta360.

### Шаги:

1. Загрузите приложение Insta360. Альтернативно, найдите «Insta360» в любом крупном магазине приложений или отсканируйте QR-код на коробке.
2. Нажмите кнопку питания, чтобы включить X4.
3. Включите Wi-Fi и Bluetooth на вашем смартфоне.
4. Откройте приложение Insta360 и нажмите на камеру внизу страницы. Во всплывающем окне выберите устройство, к которому хотите подключиться, затем следуйте инструкциям на экране, чтобы завершить подключение. По умолчанию имя вашей камеры — «X4 \*\*\*\*\*», где \*\*\*\*\* — это последние шесть цифр серийного номера, указанного на упаковке вашего X4. При первом подключении к X4 вам нужно будет подтвердить соединение на сенсорном экране.
5. После успешного подключения камеры следуйте инструкциям на экране, чтобы активировать камеру. Приложение предложит вам обновить прошивку, если доступна новая версия. Следуйте инструкциям на экране, чтобы обновить прошивку X4.

Основное использование

## Инструкции по кнопкам

### Кнопка питания



Статус камеры	Операция	Описания
<b>Выключено</b>	Нажмите один раз	<ul style="list-style-type: none"><li>• Включите камеру.</li></ul>
<b>Включено</b>	Нажмите один раз	<ul style="list-style-type: none"><li>• Включение/выключение сенсорного экрана.</li></ul>
	Длительное нажатие	<ul style="list-style-type: none"><li>• 2 секунды: выключение.</li><li>• 5 секунд: принудительное выключение.</li></ul>

**Быстрая кнопка**

Статус камеры	Операция	Описания
<b>Включено</b>	Нажмите один раз	<ul style="list-style-type: none"> <li>• Быстрый доступ к предустановленным режимам и параметрам съемки. Нажмите еще раз, чтобы переключиться между различными предустановками.</li> <li>• Переходите к последнему значку, чтобы добавить или настроить пресеты.</li> </ul>

**Кнопка объектива**

Статус камеры	Операция	Описания
<b>Включено</b>	Нажмите один раз	<ul style="list-style-type: none"> <li>• Переключение между режимом одного объектива и режимом 360°.</li> </ul>

## Кнопка спуска затвора



Статус камеры	Операция	Описания
<b>Выключено</b>	Нажмите один раз	<ul style="list-style-type: none"> <li>Начните съемку с помощью QuickCapture*.</li> </ul> <p><i>* Эту функцию необходимо сначала включить в камере.</i></p>
<b>Включено</b>	Нажмите один раз	<ul style="list-style-type: none"> <li>Во время предварительного просмотра:               <ul style="list-style-type: none"> <li>Сделайте фото или начните записывать видео.</li> <li>Остановите запись.</li> </ul> </li> <li>На других страницах:               <ul style="list-style-type: none"> <li>Вернитесь на страницу предварительного просмотра.</li> </ul> </li> </ul>
	Длительное нажатие	<ul style="list-style-type: none"> <li><b>Быстро отмените и удалите запись.</b></li> </ul> <p>* Сначала включите «Длительное нажатие кнопки спуска затвора для отмены записи» в настройках.</p>

Вы также можете настроить объектив и кнопку быстрого доступа для запуска записи, переключения режимов съемки и многого другого.

Перейдите в [Настройки] > [Настроить кнопку].

## Использование сенсорного экрана

Когда камера включена, на сенсорном экране отображается домашняя страница камеры и информация о режиме съемки, уровне заряда батареи и емкости памяти. Проведя пальцем по экрану или коснувшись его, вы можете добиться следующего:



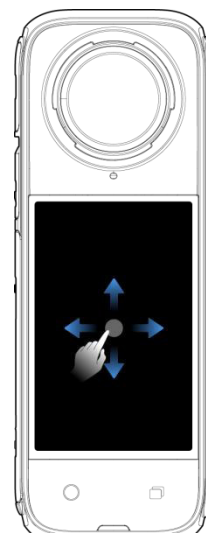
### Коснитесь экрана

Скрыть/показать информацию на сенсорном экране.



### Проведите пальцем вниз сверху

Просмотр контекстного меню.



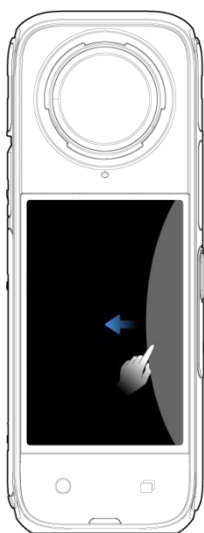
### Проведите пальцем слева направо или вверх и вниз от центра.

Отрегулируйте угол съемки в режиме 360.



### Проведите пальцем слева

Войдите на страницу альбома.



### Проведите пальцем справа

Введите настройки параметров съемки.

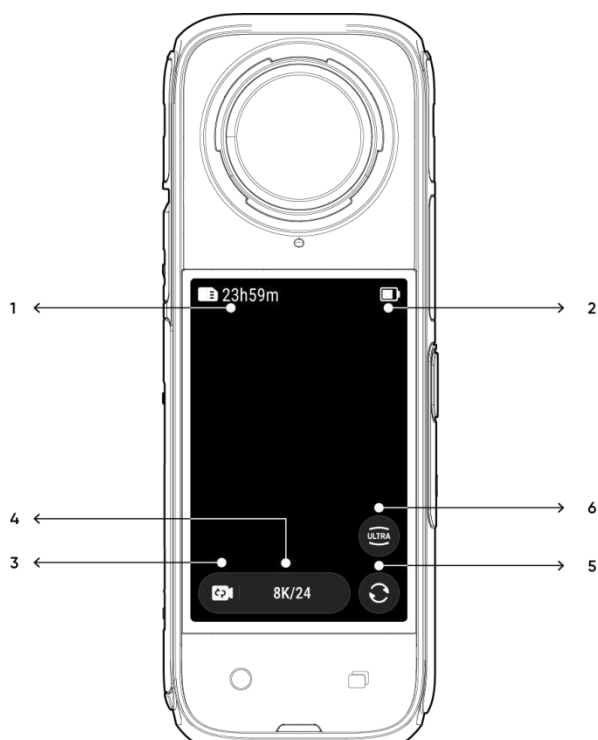


### Проведите вверх снизу

Дополнительные настройки параметров съемки.



## Контекстное меню




1. **Хранилище:** Показывает оставшееся количество фотографий или длину видеозаписи, которую можно сохранить на карте microSD.
2. **Заряд батареи:** Текущий уровень заряда батареи X4.
3. **Режим съемки:** Нажмите значок и проведите пальцем по экрану, чтобы выбрать другой режим съемки.
4. **Характеристики съемки:** Просмотрите текущие настройки режима съемки.
5. **Переключить объектив:** Нажмите, чтобы переключиться между просмотром вперед и селфи. В режиме 360 вы также можете использовать его для возврата к исходной позиции записи.
6. **Поле зрения:** Измените поле зрения.

## Режим съемки

Коснитесь значка режима съемки и проведите пальцем влево или вправо от центра экрана, чтобы выбрать другой режим съемки.

### ● В режиме 360:

Режим съемки	Описание
ВИДЕО	Записывайте видео 360° со скоростью до 8К30 кадров в секунду.
Активный HDR	Записывайте стабилизированное видео с высоким динамическим диапазоном. Рекомендуется снимать в ясные дневные условия при хорошем освещении.
Промежуток времени	Подходит для съемки статичных таймлапс-видео.
TimeShift	Снимите гиперлапсовое (ускоренное) видео во время движения.
Время пули	Замедленное видео с поворотом сверху на 360°.
Циклическая запись	Записывайте непрерывно и сохраняйте только последний сегмент фиксированной длины.
Старлапс	Снимайте и сохраняйте несколько фотографий и автоматически комбинируйте эффекты Starlapse.
Серия фотографий	Сделайте несколько фотографий за короткий промежуток времени.
Интервал	Камера автоматически делает непрерывные фотографии через определенный интервал времени.
HDR-фото	Для фотографий с высоким динамическим диапазоном. Пожалуйста, держите камеру неподвижно во время съемки.
Фото	Сделайте одну фотографию.

 В режиме одного объектива:

Режим съемки	Описание
ВИДЕО	Записывайте широкоугольные видео с одного объектива со скоростью до 4К, 60 кадров в секунду.
Режим «Я»	Записывайте широкоугольные видеоролики с частотой 4K30fps или 2,7K120fps с эффектом Invisible Selfie Stick. Это удерживает вас в центре без какого-либо переосмысления.
Циклическая запись	Записывайте непрерывно и сохраняйте только последний сегмент фиксированной длины.
Видео в формате FreeFrame	Примените стабилизацию FlowState и Horizon Lock с регулируемым соотношением сторон в публикации через приложение или Studio.
ФОТО	Сделайте одну фотографию.

## Контекстное меню

Проведите вниз по сенсорному экрану, чтобы открыть контекстное меню.



1. **Блокировка вращения:** Включение / выключение.

2. **Экран блокировки:** Нажмите, чтобы заблокировать экран. Проведите пальцем вверх по сенсорному экрану, чтобы разблокировать.

3. **Отрегулируйте яркость:** Сдвиньте ползунок, чтобы отрегулировать яркость экрана.

4. **Режим защиты объектива:** Переключайте режимы при установке/снятии защиты объектива. Можно установить «Авто», «Стандартная защита линз», «Премиум-защита линз» или «Без защиты линзы».

5. **Читатель экрана:** Включение / выключение. При включении камера выдает голосовые подсказки для определенных команд или действий камеры, таких как съемка, переключение режимов и низкий заряд батареи.

6. **Звук подсказки:** Установите громкость динамика камеры. Существует четыре варианта: Высокий, Средний, Низкий и Без звука.

7. **AI-помощник по основным моментам:** Включение / выключение. Камера находит лучшие моменты из одного видео и показывает самые яркие моменты для просмотра. Объедините их в одно видео или сохраните каждое из них как новые файлы. Посмотреть их можно на странице альбома.

8. **Управление жестами:** Включение / выключение.

9. **Голосовое управление:** Включение / выключение.

10. **Быстрый захват:** Включение / выключение. После включения нажмите кнопку спуска затвора, когда камера выключена, чтобы включить ее и начать запись.

**11.Предварительная запись:**Включение / выключение. Прежде чем начать запись, сохраните отснятый материал на 10 или 15 секунд (продолжительность варьируется в зависимости от режима съемки).

**12.Захват по времени:**Используйте функцию «Съемка по времени».

**13.Индикатор:**Включение / выключение.

**14.Аудио:**Переключить режим звука. Выбирайте между стерео, направленной фокусировкой, автоматическим подавлением ветра и активным подавлением ветра.

**15.Режим погружения:** включение/выключение при установке/снятии футляра для дайвинга. При включении используйте кнопку питания для переключения между режимами съемки.

**16.Bluetooth-наушники:**Найдите и подключите Bluetooth-наушники и гарнитур.

**17.Bluetooth-пульт дистанционного управления:**Найдите и подключите пульт Bluetooth.

**18.Предустановка:**Переключайтесь между, добавляйте и изменяйте предустановленные режимы и параметры съемки.

**19.Настройки:**Смотрите настройки камеры.

## Настройки характеристик съемки

Проведите вверх от нижней части сенсорного экрана, чтобы просмотреть настройки характеристик съемки.



● В режиме 360:

Режим съемки	Параметры
видео	Разрешение, частота кадров
Активный HDR	Разрешение, частота кадров
Промежуток времени	Разрешение, частота кадров, интервал
TimeShift	Разрешение, частота кадров, скорость
Время пули	Разрешение, частота кадров
Циклическая запись	Разрешение, частота кадров, длительность цикла
Старлапс	Тип, разрешение, продолжительность, таймер
Серия фотографий	Разрешение, таймер, количество/продолжительность пакета
Интервал	Разрешение, Продолжительность, Интервал
HDR-фото	Разрешение, Таймер
Фото	Разрешение, Таймер

**● В режиме одного объектива:**

<b>Режим съемки</b>	<b>Параметры</b>
ВИДЕО	Соотношение сторон, разрешение, частота кадров
Режим «Я»	Соотношение сторон, разрешение, частота кадров
Циклическая запись	Соотношение сторон, разрешение, частота кадров, длительность цикла
Видео в формате FreeFrame	Соотношение сторон, разрешение, частота кадров, блокировка горизонта
<b>ФОТО</b>	Соотношение, Разрешение, Таймер

## Настройки параметров съемки

Проведите пальцем влево от правого края сенсорного экрана, чтобы просмотреть настройки параметров съемки.



Параметры	Описания
Скорость затвора	Управляет временем, которое требуется свету для попадания в камеру. Чем короче выдержка, тем четче изображение. Увеличьте это значение для динамичных снимков и уменьшите для условий низкой освещенности.
Чувствительность (ИСО)	Отражает, насколько чувствителен датчик к свету. Более высокая чувствительность означает, что камера может захватывать больше света для получения более яркого изображения.
Контакт Компенсация Стоимости (EV)	В автоматическом режиме вы можете настроить EV, чтобы избежать передержки или недодержки.
Баланс белого (WB)	Удаляет нереалистичные цвета и тона, чтобы цвета точно передавались на изображении. Более высокий баланс белого дает более теплые тона, более низкий — более холодные тона.



---

Приглушенный свет <b>Стабилизация</b>	Улучшает размытие изображения при движении и стабилизацию в условиях низкой освещенности. В экстремальных условиях изображение будет темнее и может мерцать.
Фильтры	Добавляйте различные цветовые тона и эффекты.
Режим измерения	Приоритет лица отдает приоритет яркости лицу. Матрица обеспечивает точную экспозицию всего изображения.
Сбалансированный <b>Контакт</b>	Экран автоматически выравнивает экспозицию в зависимости от окружающей среды.

Режим 360° и режим одного объектива поддерживают разные параметры в разных режимах съемки.

● Режим 360:

Режим съемки	Параметры	
	Авто	Руководство
ВИДЕО	Фильтры, EV, стабилизация при слабом освещении, баланс белого, сбалансированная экспозиция	Фильтры, Затвор, ISO, ББ
Активный HDR	ББ	
Промежуток времени	Фильтры, EV, стабилизация при слабом освещении, баланс белого, сбалансированная экспозиция	Фильтры, Затвор, ISO, ББ
TimeShift	Фильтры, EV, стабилизация при слабом освещении, баланс белого, сбалансированная экспозиция	Фильтры, Затвор, ISO, ББ
Время пули	Фильтры, EV, ББ	Фильтры, ББ
Петля Запись	Фильтры, EV, стабилизация при слабом освещении, баланс белого, сбалансированная экспозиция	Формат, Выдержка, ISO, ББ
Старлапс	EV, баланс белого, сбалансированная экспозиция	Затвор, ISO, ББ
Серия фотографий	Формат, EV, ББ, сбалансированная экспозиция	Формат, Выдержка, ISO, ББ
Интервал	Формат, EV, ББ, сбалансированная экспозиция	Формат, Выдержка, ISO, ББ
HDR-фото	Формат, ББ	ББ
ФОТО	Формат, EV, ББ, сбалансированная экспозиция	Формат, Выдержка, ISO, ББ

● Режим одного объектива:

Режим съемки	Параметры	
	АВТО	Руководство
ВИДЕО	Фильтры, EV, режим замера экспозиции, стабилизация при слабом освещении, баланс белого	Фильтры, Затвор, ISO, ББ
Режим «Я»	Фильтры, EV, режим замера экспозиции, стабилизация при слабом освещении, баланс белого	Фильтры, Затвор, ISO, ББ
Петля Запись	Фильтры, EV, режим замера экспозиции, стабилизация при слабом освещении, баланс белого	Фильтры, Затвор, ISO, ББ
FreeFrame видео	Фильтры, EV, режим замера экспозиции, стабилизация при слабом освещении, баланс белого	Фильтры, Затвор, ISO, ББ
ФОТО	Формат, EV, режим замера экспозиции, баланс белого	Формат, Выдержка, ISO, ББ

**Страница альбома**

Проведите пальцем вправо от левого края сенсорного экрана, чтобы перейти на страницу альбома.



## Индикатор света

X4 имеет два светодиодных индикатора: один на передней панели камеры, другой на задней. Оба отображают одну и ту же информацию. Вы можете включить/выключить световые индикаторы в меню «Настройки» > «Основные».

Статус камеры	Состояние светового индикатора
<b>Включено</b> Режим ожидания/Режим ожидания (зарядка)/Режим ожидания (полная зарядка) Предварительная запись/Режим U-Disk	Сплошной голубой
Начните съемку с помощью QuickCapture	Мигает голубым три раза
Выключение	Мигает голубым пять раз
Зарядка (при выключенном питании)	Горит красным (гаснет при полной зарядке)
<b>Запись видео</b>	Мигающий красный
Обновление прошивки	Мигающий синий
Недостаточно места для хранения/ошибка файла/ошибка USB	Сплошной желтый
Нет SD-карты	Мигающий желтый
Низкий заряд батареи	Мигает желтым три раза каждые 5 секунд.
Температура слишком высокая/слишком низкая	Мигает желтым три раза
Обратная зарядка/Загрузка в приложение/ Синхронизация с облаком	Мигающий зеленый

## Файловое хранилище

Для обеспечения нормальной записи используйте карты microSD формата exFAT классов скорости UHS-I и V30 или выше. Максимальный поддерживаемый объем хранилища составляет 1 ТБ.

Мы рекомендуем использовать официальную карту памяти, доступную в магазине Insta360. Если вы используете другую карту памяти, следующие карты также были протестированы на совместимость с X4:

Карты Micro SD	Номер модели	Емкость	Скорость Сорт
Insta360 MicroSD V30 A1	64 ГБ	64 ГБ	U3, A1, V30
	128 ГБ	128 ГБ	U3, A1, V30
Сандиск Экстрим V30 A1	SDSQXVF-032G-GN6MA	128 ГБ	V30
Сандиск Экстрим Про V30 A1	SDSQXCG-064G-GN6MA	64 ГБ	V30
Сандиск Экстрим V30 A2	SDSQXAH-064G-GN6GN	64 ГБ	U3, A2, V30
	SDSQXAA-128G-GN6GN	128 ГБ	U3, A2, V30
	SDSQXAV-256G-GN6GN	256 ГБ	U3, A2, V30
	SDSQXA1-512G-ZN6MA	512 ГБ	U3, A2, V30
	SDSQXA1-1T00-ZN6MA	1 ТБ	U3, A2, V30
Сандиск Экстрим Про V30 A2	SDSQXCU-064G-GN6MA	64 ГБ	U3, A2, V30

## Форматирование карты microSD

Рекомендуется регулярно переносить файлы камеры на телефон или компьютер для резервного копирования и форматировать карту microSD через камеру или приложение Insta360, чтобы избежать проблем с хранением.



Форматируем через X4:

1. Вставьте карту microSD в X4.
2. Включите X4.
3. Проведите вниз по сенсорному экрану, чтобы войти в контекстное меню, нажмите [Настройки] > Память камеры > Форматировать хранилище.



Форматирование через приложение Insta360:

1. Подключите X4 к телефону через приложение Insta360.
2. Войдите в «Настройки приложения» > «Другие настройки» > «Хранилище камеры» > «Форматировать хранилище».

Примечание. При форматировании карты на компьютере она должна быть в формате exFAT, а размер единицы распределения следует оставить по умолчанию.

## Приложение Инста360

### Подключитесь к приложению Insta360

1. Загрузите приложение Insta360. Вы также можете выполнить поиск «Insta360» в App Store или Google Play Store, чтобы загрузить приложение Insta360.
2. Нажмите кнопку питания, чтобы включить X4.
3. Включите Wi-Fi и Bluetooth на вашем смартфоне.
4. Откройте приложение Insta360 и щелкните значок камеры внизу страницы. Следуйте инструкциям на экране, чтобы активировать камеру.
5. Если вы подключаетесь к приложению Insta360 впервые, вам необходимо авторизовать подключение на сенсорном экране.

Если вам не удастся подключиться к приложению, зайдите в настройки Wi-Fi вашего смартфона, найдите свой X4, введите пароль и вернитесь в приложение.

**Примечание:** Вы можете изменить пароль Wi-Fi камеры на странице настроек приложения.

#### Все еще не можете подключиться к приложению Insta360?

1. Проверьте, имеет ли приложение Insta360 разрешение на следующее: разрешение сети, разрешение Bluetooth или разрешение локальной сети.
2. Проверьте, включен ли Wi-Fi на вашей камере.
3. Убедитесь, что X4 находится достаточно близко к телефону.



## Редактирование

Вы можете просматривать и редактировать свои 360-градусные и плоские кадры в приложении Insta360 или Insta360 Studio.

### Приложение Инста360



Отредактировать страницу

#### 1. Подключите X4 к приложению Insta360.

2. Перейдите на страницу редактирования. Вы можете открыть и отредактировать свой материал в разделе «Создать видео» или использовать искусственный интеллект для автоматического редактирования клипов с помощью функции «Авторедктирование». Попробуйте шаблоны, темы и эффекты искусственного интеллекта с помощью FlashCut и Shot Lab для создания вирусных видеороликов за считанные секунды.

### -Страница альбома

#### 1. Подключите X4 к приложению Insta360.

2. Войдите на страницу альбома, чтобы просмотреть все свои клипы.

3. Откройте свои плоские или 360-градусные кадры и отредактируйте их в плеере.

### Рефрейминг видео на 360°

В проигрывателе страниц альбома вы можете перекомпоновать отснятый материал на 360°, чтобы найти лучшие ракурсы и перспективы с помощью ключевых кадров, Deep Track, AI и быстрого редактирования.

### -Ключевые кадры

1. Прокрутите временную шкалу видео и найдите момент, который хотите отредактировать.

2. Измените перспективу и угол, проведя по экрану и сведя пальцы, чтобы увеличить масштаб.

3. Нажмите желтый значок «плюс» на временной шкале, чтобы добавить ключевой кадр. Удерживая экран, вы сможете непрерывно воспроизводить кадры с выбранной точки зрения.

### -Глубокий трек

1. Коснитесь значка, чтобы автоматически распознавать объект и следить за ним на протяжении всего видео.

2. Вы также можете долго нажимать на экран, чтобы выбрать объект, и нажать «Начать отслеживание». ИИ будет автоматически следовать за ними на протяжении всего видео.

## -ИИ

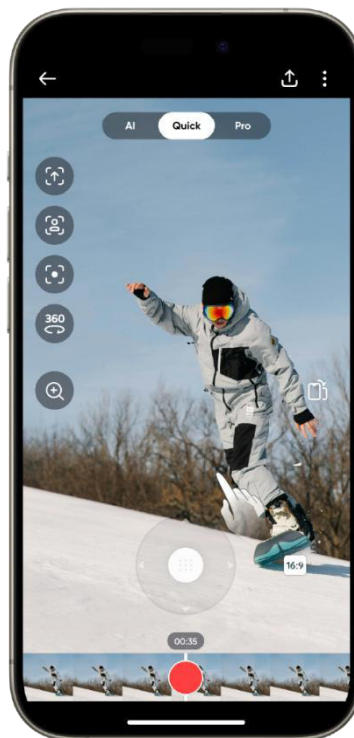
С помощью AI Edit AI анализирует отснятый материал, выбирает наиболее яркие моменты и автоматически редактирует их с разными ракурсами в вашем видео. Это отличный вариант, когда у вас мало времени.

## -Быстрый

1. Проведите пальцем по экрану, переместите телефон или используйте джойстик, чтобы изменить угол. Приложение запишет эти движения в ваше видео.

2. Быстрое редактирование автоматически сгенерирует точку обзора вперед, назад и на 360°, чтобы вы могли быстро выбрать ее с левой стороны. Вы можете изменить это в любое время.

\* Чтобы улучшить алгоритм, перед записью включите AI Highlights Assistant в камере. Если алгоритму не удастся проанализировать и сгенерировать разные точки зрения, они будут отображаться серым и не смогут быть использованы для этого клипа.



## Инста360 Студия

1. Загрузите и откройте Insta360 Studio на своем компьютере с веб-сайта Insta360.

2. Подключите камеру или SD-карту к компьютеру и импортируйте медиафайлы.

3. Редактируйте с помощью обширных инструментов и библиотеки Studio или используйте плагин Adobe Premiere, чтобы получить еще больше возможностей.

## Передача файла

Подключите X4 к мобильному телефону или компьютеру с помощью прилагаемого кабеля Type-C для передачи файлов. Вы можете загрузить файлы X4 на свой телефон или компьютер, а затем использовать приложение Insta360 или Insta360 Studio для их редактирования и экспорта.

### Передача файлов с камеры на телефон

#### Беспроводное соединение (iOS/Android)

1. Подключите X4 к приложению Insta360.
2. Откройте страницу альбома приложения.
3. Коснитесь значка в правом верхнем углу, чтобы выбрать файлы, которые хотите передать.
4. Нажмите значок экспорта, чтобы сохранить его в альбоме телефона.
5. Не выходите из приложения и не блокируйте телефон во время экспорта. Коснитесь значка загрузки, чтобы загрузить материалы в галерею приложения.

**Если ваша камера не может подключиться к приложению Insta360, попробуйте следующее:**

1. Обновите камеру и приложение до последней версии.
2. Проверьте настройки Wi-Fi вашего телефона, чтобы убедиться, что он подключен. Если нет, введите пароль Wi-Fi и перезагрузите камеру и телефон, прежде чем повторить попытку. Если подключение по-прежнему не происходит, забудьте сеть Wi-Fi камеры в настройках телефона и попытайтесь подключиться повторно.
3. Убедитесь, что в приложении Insta360 включены разрешения GPS и Bluetooth. На устройствах Android отключите WLAN+ или автоматическое переключение Wi-Fi (если доступно). На устройствах iOS перейдите в настройки системы, выберите Insta360 и включите «Локальную сеть».

## Перенос файлов с камеры на компьютер

### (Mac/Windows)

1. Используйте официальный кабель Type-C для подключения X4 к компьютеру.
2. Включите камеру и выберите «Режим USB-накопителя». Подождите, пока компьютер распознает диск X4.
3. Откройте папку DCIM > Camera01 и скопируйте фотографии/видео из этой папки на свой компьютер.

Если ваша камера не может подключиться к камере, попробуйте следующее:

1. Убедитесь, что прошивка камеры обновлена.
2. Для передачи используйте официальный кабель для передачи данных, поскольку у неофициальных кабелей могут возникнуть проблемы с совместимостью.
3. Убедитесь, что камера включена.
4. Убедитесь, что SD-карта совместима и работает.

## Перенос файлов между приложением Insta360 и вашим Mac

### айфон

1. Подключите свой iPhone к Mac.
2. В окне Finder на Mac выберите свой iPhone.
3. В верхней части окна Finder нажмите «Файлы», затем выполните одно из следующих действий:
  - Перенос с Mac на iPhone: создайте новую папку и назовите ее «ИМПОРТ» на рабочем столе, перетащите файлы в папку «ИМПОРТ», а затем в папку приложения Insta360 на своем устройстве.
  - Перенос с iPhone на Mac: нажмите маленький треугольник рядом с приложением Insta360, чтобы увидеть папку DCIM, затем перетащите нужные файлы в папку на своем Mac.

#### Примечания:

- Папка должна называться IMPORT заглавными буквами.
- Возможно, вы не сможете видеть ход передачи. Пожалуйста, терпеливо подождите, пока он закончится.
- После переноса перезапустите приложение Insta360 на телефоне, чтобы просмотреть файлы.

## Андроид

1. Установите Android File Transfer на свой Mac.
2. Подключите телефон к Mac и откройте Android File Transfer.
3. Найдите «данные > com.arashivision.insta360akiko > файлы > Insta360OneR > галереяOriginal», затем выполните одно из следующих действий:
4. Просмотрите файлы и папки на своем устройстве Android, затем скопируйте и вставьте или перетащите их в папку на своем Mac.

---

## Передавайте файлы между приложением Insta360 и ПК с Windows.

### айфон

1. Установите iTunes на свой ПК с Windows. Подключите iPhone к ПК, откройте iTunes, затем пройдите процедуру авторизации согласно инструкции.
2. После успешной авторизации нажмите значок iPhone в левом верхнем углу, и появятся файлы iPhone.
3. Нажмите «Общий доступ к файлам» и выберите «Insta360» из списка. Затем выполните одно из следующих действий:
  - Перенос с iPhone на ПК с Windows: найдите папку DCIM и нажмите «Сохранить». Выберите желаемый путь и нажмите «Сохранить».
  - Перенос с ПК с Windows на iPhone: создайте новую папку и назовите ее ИМПОРТ, затем скопируйте фотографии/видео в папку ИМПОРТ. Замените папку ИМПОРТ в приложении Insta360.

#### Примечания:

- Папка должна называться ИМПОРТ заглавными буквами.
- После переноса перезапустите приложение Insta360 на телефоне, чтобы просмотреть файлы.

### Андроид

1. Подключите телефон Android к компьютеру. При необходимости выберите «Управление файлами» в разделе «USB-подключение» на телефоне.
2. Нажмите «Мой компьютер/Этот компьютер», найдите модель своего телефона и нажмите «Внутренняя память».
3. Найдите «данные > com.arashivision.insta360akiko > файлы > Insta360OneR > галереяOriginal», затем выполните одно из следующих действий:
  - Перенос с Android на ПК с Windows: скопируйте папку или файлы на свой компьютер.
  - Перенос с ПК с Windows на Android: скопируйте файлы в эту папку со своего компьютера.

## Обслуживание

### Обновление прошивки

Обновления прошивки будут регулярно доступны для X4, чтобы обеспечить его эффективную работу. Пожалуйста, обновитесь до последней версии для достижения оптимальных результатов.

Перед обновлением убедитесь, что заряд батареи X4 составляет не менее 20 %.

#### Обновление через приложение Insta360:

Подключите X4 к приложению Insta360. Приложение сообщит вам, если доступно новое обновление прошивки. Следуйте инструкциям на экране, чтобы обновить прошивку.

Если при обновлении прошивки камеры произошел сбой, проверьте следующее и повторите попытку обновления:

1. Убедитесь, что камера находится рядом с телефоном.
2. Оставьте приложение Insta360 включенным, не закрывайте и не сворачивайте его.
3. Убедитесь, что у вашего телефона надежное и стабильное сетевое соединение.

#### Обновление через компьютер

1. Убедитесь, что X4 включен.
2. Подключите камеру к компьютеру с помощью кабеля USB Type-C и выберите «Режим USB».
3. Загрузите последнюю версию прошивки с официального сайта Insta360 на свой компьютер.
4. Как только компьютер распознает X4, скопируйте файл «Insta360X4FW.bin» в корневой каталог X4.

#### Примечание:

1. Не меняйте имя файла.
2. Отключите X4 от компьютера. X4 автоматически выключится, а световые индикаторы начнут медленно мигать синим.
3. X4 автоматически перезагрузится после завершения обновления.

## Защита объектива

В комплект поставки X4 входит стандартная защита объектива. Используйте защиту линзы премиум-класса (приобретается отдельно) для лучшей защиты и более четких снимков. Это простые в установке защитные приспособления для линз из закаленного стекла, обеспечивающие полную защиту от ударов и царапин.

1. Перед установкой убедитесь, что линзы и защитные приспособления для линз чистые и сухие, и всегда устанавливайте их в чистом и сухом месте. Если пыль или другие посторонние предметы застряли на поверхности  
Защита объектива, это повлияет на конечный результат изображения. Перед установкой очистите защиту объектива чистой водой и мягкой тканью.
2. Защитные линзы не предназначены для использования под водой. Обязательно снимите их и выключите режим защиты объектива, прежде чем использовать камеру под водой, даже если вы используете футляр для дайвинга.
3. Во избежание запотевания тщательно вытрите защитные линзы мягкой тканью, если они намокли от воды, снега или тумана.
4. Будьте осторожны, чтобы не поцарапать объектив камеры при снятии защиты объектива.

## Гидроизоляция

1. Insta360 X4 водонепроницаем на глубине до 33 футов (10 м) без чехла для дайвинга. Защитные линзы не рекомендуется использовать под водой, поэтому снимите их перед использованием камеры в воде.
2. Используйте официальный невидимый футляр для дайвинга X4 для достижения наилучшего эффекта сшивания под водой. Конструкция компенсирует преломление света и обеспечивает водонепроницаемость X4 на глубине до 164 футов (50 м).
3. После каждого использования в морской воде погружайте камеру в пресную воду на 5–10 минут, аккуратно промойте ее, а затем тщательно высушите мягкой тканью. Подождите, пока он полностью высохнет, прежде чем использовать его снова.
4. Убедитесь, что в батарейном отсеке и крышке порта USB нет грязи и посторонних предметов.  
Убедитесь, что оба надежно закрыты, чтобы не повредить гидроизоляцию. Оранжевые метки на батарейном отсеке должны быть полностью закрыты.

### Для поддержания гидроизоляции X4:

1. Не используйте фен для сушки камеры, так как это может повлиять на микрофон и динамик и повредить внутреннюю водонепроницаемость.
2. Избегайте использования камеры в течение длительного периода времени (>1 часа), выходящего за рамки рекомендуемого режима. диапазон температур (от -4°F до 104°F/-20°C до 40°C) или во влажной среде.
3. Не храните камеру в условиях высокой температуры или высокой влажности.
4. Избегайте попадания в воду на высоких скоростях, так как чрезмерное воздействие воды и давление могут повредить устройство.
5. Убедитесь, что крышка батарейного отсека и крышка USB-порта камеры установлены и надежно закрыты.

### Очистка

1. Если на крышке объектива имеются посторонние предметы, например грязь или волосы, очистите ее чистой водой или используйте ручку для линз, грушу или ткань.
2. Если на объективе есть посторонние предметы, например грязь или волосы, очистите его ручкой для объектива, воздуходувкой или тканью.
3. Убедитесь, что на аккумуляторе и крышке аккумулятора нет грязи и посторонних предметов, таких как песок или волосы. При необходимости очистите его мягкой сухой тканью или бумагой.
4. Убедитесь, что в гнезде карты MicroSD нет пыли, грязи и песка, чтобы камера работала правильно.

#### Меры предосторожности при использовании батареи

1. Используйте только батареи Insta360, предназначенные для X4. Insta360 не несет ответственности за несчастные случаи или сбои, возникшие из-за использования неоригинальных аккумуляторов. Если вам необходимо заменить батарею, приобретите ее в официальном магазине Insta360.
2. Избегайте использования батареи за пределами рекомендуемого диапазона температур (от -4°F до 104°F/-20°F).°Ск 40°C). Температура за пределами этого значения может привести к расширению аккумулятора, возгоранию или даже взорваться. Прежде чем использовать камеру в условиях низкой температуры, сначала полностью зарядите аккумулятор в помещении с нормальной температурой, чтобы продлить срок его службы.
3. Если аккумулятор не используется в течение длительного времени, это повлияет на его производительность.
4. Подзаряжайте и разряжайте аккумулятор каждые три месяца для поддержания оптимальных условий работы.



**Араши Вижн Инк.**

ДОБАВИТЬ: 11-й этаж, корпус 2, финансовый центр Цзиньлитонг, район Баоань, Шэньчжэнь, Гуандун, Китай

ВЕБ: [www.insta360.com](http://www.insta360.com).

ТЕЛ: 400-833-4360 +1 800 6920 360

ЭЛЕКТРОННАЯ ПОЧТА: [service@insta360.com](mailto:service@insta360.com)

Версия 1.0