

# Краткое руководство монитора с ЖК-дисплеем Acer (QSG)

## Важные правила техники безопасности

Внимательно прочтите данные инструкции.

- Очистка экрана монитора: Убедитесь, что электрические характеристики вашего монитора допускают его эксплуатацию в условиях энергосистем вашего региона.
  - Отключите монитор и отсоедините кабель питания.
  - Распылите чистящий раствор без растворителя на ткань и аккуратно протрите экран.
  - NUNCA PULVERICE NI ROCÍE NINGÚN LÍQUIDO DIRECTAMENTE SOBRE LA PANTALLA O CARCASA.**
  - POR FAVOR, NO UTILICE NINGÚN PRODUCTO DE LIMPIEZA CON AMONÍACO O ALCOHOL EN LA PANTALLA LCD O EN LA CARCASA.**
  - Acer no se responsabilizará de los daños resultantes del uso de productos de limpieza a base de amoníaco o alcohol.
- Не располагайте монитор рядом с окном. Воздействие дождя, влаги или солнечных лучей может привести к неисправности монитора.
- Не прилагайте усилие к экрану. Чрезмерное давление на дисплей может привести к серьезному повреждению.
- Не снимайте крышку и не пытайтесь выполнить техобслуживание устройства самостоятельно. Любое техобслуживание должен выполнять квалифицированный специалист.
- Храните монитор с ЖК-дисплеем в помещении с температурой от -20° до 60°C (от -4° до 140°F). Хранение монитора в помещении вне этого температурного диапазона может привести к серьезной неисправности.
- В следующих случаях немедленно отсоедините кабель питания и вызовите квалифицированного техника:
  - Износ или повреждение кабеля от монитора к компьютеру.
  - Пролилась жидкость на монитор или воздействие дождя.
  - Поврежден монитор или его корпус.

## Комплект поставки

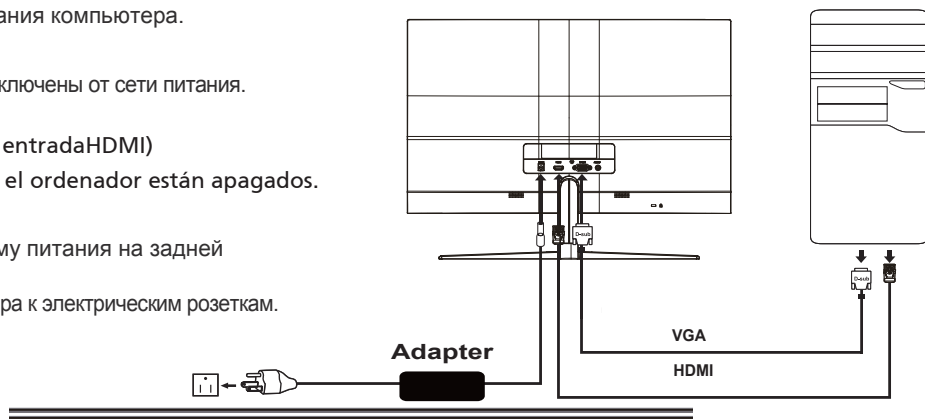
Монитор с ЖК-дисплеем	Сетевой шнур	Адаптер	Кабель VGA (не входит в комплект поставки)	HDMI кабель (не входит в комплект поставки)	Краткое руководство
					

## Подсоединение монитора к основанию

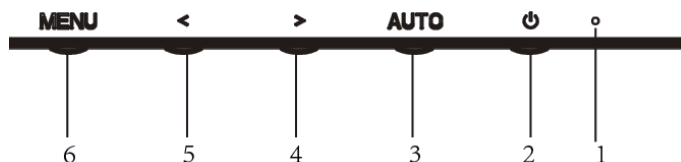
- Осторожно извлеките монитор из упаковочной коробки.
- Выньте только экран из упаковки и положите лицевой стороной вниз на чистую устойчивую поверхность.
- Закрепите основание монитора шейкой, повернув винт с помощью отвертки.



## Подключение монитора к компьютеру

- Выключите монитор и отсоедините кабель питания компьютера.
  - Подключите видеокабель
    - Убедитесь в том, что монитор и компьютер отключены от сети питания.
    - Подключите видеокабель к компьютеру.
  - Conecte un cable HDMI (solo modelos con entrada HDMI)
    - Asegúrese de que tanto el monitor como el ordenador están apagados.
    - Conecte el cable HDMI al ordenador.
- Подключите кабель питания монитора к разъему питания на задней панели монитора.
- Подсоедините кабели питания компьютера и монитора к электрическим розеткам.



## Внешние органы управления



№	Значок	Элемент	Описание
1, 2		Кнопка питания / индикатор	Включение/выключение монитора. Зеленый индикатор означает, что питание включено. Желтый индикатор означает, что включен режим ожидания/режим сохранения энергии.
3	<b>AUTO</b>	Автонастройка / Выход	Если активно экранное меню, нажмите на кнопку <b>Auto (Авто)</b> для выхода из экранного меню. Если экранное меню не активно, при нажатии на кнопку <b>Auto (Авто)</b> монитор автоматически настроит положение дисплея, фокус и синхронизацию дисплея.
4, 5		Минус/ плюс	Если экранное меню активно, кнопками <b>Minus (Минус)</b> или <b>Plus (Плюс)</b> можно выбирать элементы меню.
6	<b>MENU</b>	Функции экранного меню	Нажмите для просмотра экранного меню. Нажмите еще раз для выбора элементов в экранном меню.

## Правила и замечания, касающиеся безопасности

### Правила FCC

Данное оборудование было проверено и признано соответствующим ограничениям на цифровые устройства класса В в соответствии с Частью 15 правил FCC. Целью этих ограничений является обеспечение приемлемой защиты от вредных помех при установке оборудования в жилых помещениях. Данное оборудование генерирует, использует и может распространять радиочастотное излучение и при нарушении инструкции по установке или эксплуатации может вызывать помехи при радиосвязи. Однако даже при соблюдении инструкций по установке нет гарантии того, что в каком-то конкретном случае не возникнут помехи. Если данный прибор вызывает помехи при приеме радио- и телевизионных сигналов, что можно проверить, выключив и включив прибор, пользователю рекомендуется попытаться устранить помехи с помощью приведенных ниже мер:

- изменить ориентацию или местоположение приемной антенны;
- увеличить расстояние между приемником и прибором;
- подключить оборудование к розетке в цепи, отличной от той, к которой подключен приемник;
- обратиться за помощью к продавцу или опытному специалисту по теле- и радиотехнике.

### Заявление о соответствии CE

Настоящим Acer Inc. заявляет, что монитор соответствует основным требованиям и другим соответствующим положениям Директивы EMC 2014/30/EU, Директиве по низкому напряжению 2014/35/EU, директиве RoHS 2011/65/EU и директиве 2009/125/EC, учреждающей рамки для установления требований по экологическому дизайну потребляющей энергию продукции.

### Примечание. Экранированные кабели

Для выполнения требований правил EMC все подключения к другим вычислительным устройствам необходимо выполнять посредством экранированных кабелей.

### Примечание. Периферийные устройства

К данному устройству можно подсоединить только периферийные устройства (устройства ввода-вывода, терминалы, принтеры и т.п.), сертифицированные на соответствие ограничениям класса В. Эксплуатация несертифицированных периферийных устройств может привести к помехам при приеме радио и телесигналов.

### Внимание.

Изменения или модификации, явно не одобренные производителем, могут повлечь за собой аннулирование права пользователя, предоставленного Федеральной комиссией по связи США, на эксплуатацию данного изделия.

### Условия эксплуатации

Данное устройство соответствует требованиям Части 15 правил FCC. Эксплуатация устройства допускается при соблюдении следующих двух условий: (1) это устройство не должно создавать вредных помех, и (2) это устройство должно принимать все помехи, включая помехи, которые могут препятствовать нормальной эксплуатации.

### Примечание. Для пользователей в Канаде

Этот цифровой прибор класса В соответствует канадским требованиям ICES-003.

### Remarque à l'intention des utilisateurs canadiens

Cet appareil numérique de la classe B est conforme à la norme NMB-003 du Canada.

### Утилизация использованного оборудования пользователем в ЕС



Данный символ на изделии или упаковке означает, что изделие нельзя утилизировать с другими бытовыми отходами. Кроме того, за утилизацию использованного оборудования несет пользователь. Необходимо отправить оборудование в специальный пункт сбора для переработки электрического и электронного оборудования. Раздельный сбор и переработка оборудования поможет сохранить природные ресурсы и обеспечит надлежащую обработку без вреда для человека и окружающей среды. Для получения дополнительной информации о местах сбора подобного оборудования для переработки обратитесь в местную администрацию, службу по обработке бытовых отходов или магазин, где было приобретено изделие.

Во избежание повреждения монитора, не поднимайте его за основание.

Монитор Acer предназначен для воспроизведения видеосигнала и визуального отображения информации, полученной с электронных носителей.