

Руководство пользователя

S24C36* S27C36*

Цвет и дизайн изделия зависят от модели, характеристики изделия могут изменяться без предварительного уведомления с целью совершенствования.

Содержание этого руководства может изменяться без уведомления для улучшения качества изделия.

© Samsung

Авторские права на это руководство принадлежат компании Samsung.

Использование или воспроизведение данного руководства целиком или его отдельных частей без разрешения Samsung запрещено.

Торговые марки, не относящиеся к Samsung, принадлежат их соответствующим владельцам.

В следующих случаях может взиматься плата за обслуживание:

- (а) если специалист прибудет на вызов, но не обнаружит неисправности изделия (это возможно, если вы не ознакомились с руководством пользователя);
- (б) если вы передадите изделие в ремонтный центр, но специалисты центра не обнаружат никаких дефектов (это возможно, если вы не ознакомились с руководством пользователя).

Вы будете проинформированы о размере платы за обслуживание до визита специалиста.

Содержание

Перед использованием изделия

Меры безопасности	4
Электрическая часть и безопасность	4
Установка	5
Эксплуатация	6
Чистка	8
Правильная осанка при использовании изделия	8

Подготовка

Установка	9
Подсоединение подставки (S24C360EA* / S24C362EA* / S24C364EA* / S27C360EA* / S27C362EA* / S27C364EA*)	9
Подсоединение подставки (S24C366EA* / S24C368EA* / S24C369EA* / S24C36DEA* / S27C366EA* / S27C368EA* / S27C369EA* / S27C36DEA*)	10
Отсоединение подставки (S24C360EA* / S24C362EA* / S24C364EA* / S27C360EA* / S27C362EA* / S27C364EA*)	11
Отсоединение подставки (S24C366EA* / S24C368EA* / S24C369EA* / S24C36DEA* / S27C366EA* / S27C368EA* / S27C369EA* / S27C36DEA*)	12

Меры предосторожности при перемещении устройства	13
Проверка пространства вокруг изделия	14
Регулировка наклона изделия	15
Замок для защиты от краж	15
Установка настенного крепления	16
Характеристики комплекта для крепления на стену (VESA)	16
Панель управления	17
Руководство по кнопкам управления	18

Подключение и использование устройства-источника сигналов

Прочтите информацию ниже перед подключением устройства.	19
Порты	20
Подключение и использование компьютера	21
Подключение с использованием кабеля D-SUB (аналоговый тип)	21
Подключение с использованием кабеля HDMI	21
Подключение с помощью кабеля HDMI-DVI	21
Подключение к гарнитурам или наушникам	21
Подключение кабеля питания	21
Установка оптимального разрешения	22

Меню

Изображение	23
Отобр. на экр.	27
Система	28
Поддержка	30

Установка программного обеспечения

Easy Setting Box	31
Ограничения и проблемы с установкой	31
Требования к системе	31
Установка драйвера	31

Содержание

Руководство по поиску и устранению неисправностей

Действия перед обращением в сервисный центр Samsung	32
Диагностика устройства (неисправность экрана)	32
Проверка разрешения и частоты	32
Проверьте следующие показатели	32
Вопросы и ответы	35

Технические характеристики

Общие	36
Таблица стандартных режимов сигнала	37

Приложение

Ответственность за платные услуги (стоимость услуг для клиентов)	39
В изделии не обнаружено неисправностей	39
Повреждение изделия по вине клиента	39
Прочее	39
FreeSync (для видеокарты AMD)	40

Глава 01

Перед использованием изделия

Меры безопасности

Предупреждение

При несоблюдении инструкций возможны серьезные и фатальные травмы.







Осторожно

При несоблюдении инструкций возможны травмы или причинение материального ущерба.

ОСТОРОЖНО

ОПАСНОСТЬ ПОРАЖЕНИЯ ТОКОМ. НЕ ОТКРЫВАТЬ.

ОСТОРОЖНО: ЧТОБЫ ИЗБЕЖАТЬ ПОРАЖЕНИЯ ЭЛЕКТРИЧЕСКИМ ТОКОМ, НЕ ОТКРЫВАЙТЕ КРЫШКУ (ЗАДНЮЮ КРЫШКУ). ВНУТРИ УСТРОЙСТВА НЕТ ЧАСТЕЙ, ОБСЛУЖИВАНИЕ КОТОРЫХ МОЖЕТ ПРОИЗВОДИТЬСЯ ПОЛЬЗОВАТЕЛЕМ. ВСЕ ОПЕРАЦИИ ПО ОБСЛУЖИВАНИЮ ДОЛЖНЫ ВЫПОЛНЯТЬСЯ ТОЛЬКО КВАЛИФИЦИРОВАННЫМИ СПЕЦИАЛИСТАМИ.

	Этот символ свидетельствует о том, что внутри изделия имеется высокое напряжение. Любой контакт с деталями внутри изделия представляет опасность.		Напряжение переменного тока: номинальное напряжение, обозначенное этим символом, соответствует напряжению переменного тока.
	Этот символ обозначает, что к изделию прилагается важный документ, касающийся его эксплуатации и технического обслуживания.		Напряжение постоянного тока: номинальное напряжение, обозначенное этим символом, соответствует напряжению постоянного тока.
	Изделие класса II: этот символ означает, что данное изделие не требует заземления. Если на изделии с силовым проводом этот символ отсутствует, НЕОБХОДИМО предусмотреть надежное соединение с защитным заземлением.		Осторожно. Перед использованием ознакомьтесь с инструкциями: этот символ призывает пользователей ознакомиться со сведениями о безопасности, приведенными в руководстве пользователя.

Электрическая часть и безопасность

Предупреждение

- Не используйте поврежденный кабель или вилку питания либо ненадежно закрепленную розетку питания.
- Не подключайте несколько изделий к одной розетке электросети.
- Не трогайте кабель питания влажными руками.
- Полностью вставляйте вилку, чтобы она была надежно зафиксирована.
- Кабель питания следует подключать к заземленной розетке (только устройства с изоляцией типа 1).
- Не перегибайте и не натягивайте кабель питания. Не оставляйте кабель питания под тяжелыми предметами.
- Не прокладывайте кабель питания и не устанавливайте изделие рядом с источниками тепла.
- С помощью сухой ткани удалите пыль вокруг контактов вилки питания или розетки электросети.

Осторожно

- Не отключайте кабель питания во время использования изделия.
- Используйте только кабель питания, прилагаемый к изделию Samsung. Не используйте кабель питания с другими изделиями.
- При подключении кабеля питания оставляйте свободный доступ к розетке электросети.
 - При возникновении проблем с изделием отключите кабель питания, чтобы отключить энергию.
- При отключении кабеля питания от розетки электропитания держите его за вилку.

Установка

Предупреждение

- Не помещайте свечи, средства, отпугивающие насекомых, или сигареты на изделие. Не устанавливайте изделие рядом с источниками тепла.
- Не устанавливайте изделие в плохо вентилируемых местах, например, на книжных полках или в шкафах.
- Расстояние между изделием и стеной должно составлять не менее 10 см для обеспечения вентиляции.
- Пластиковую упаковку следует хранить в месте, недоступном детям.
 - Дети могут задохнуться.
- Не устанавливайте изделие на нестабильные или вибрирующие поверхности (ненадежно закрепленные полки, наклонные поверхности и т. д.).
 - Возможно падение и повреждение изделия и/или получение травмы.
 - Использование изделия в местах с повышенной вибрацией может стать причиной повреждения изделия или пожара.
- Не устанавливайте изделие в транспортных средствах или в местах с повышенной запыленностью, влажностью (капли воды и т. д.), содержанием в воздухе масляных веществ или дыма.
- Не подвергайте изделие воздействию прямых солнечных лучей, тепла или горячих объектов, например, печей.
 - Возможно сокращение срока службы изделия или возгорание.
- Не устанавливайте изделие в местах, доступных маленьким детям.
 - Изделие может упасть и травмировать детей.
- Пищевое масло, например, соевое, может повредить или деформировать устройство. Не устанавливайте устройство в кухне или неподалеку от кухонного стола.

Осторожно

- Не уроните изделие во время его перемещения.
- Не кладите изделие лицевой стороной вниз.
- Перед установкой изделия на шкаф или полку убедитесь в том, что нижний край лицевой стороны изделия не выступает за край шкафа или полки.
 - Возможно падение и повреждение изделия и/или получение травмы.
 - Устанавливайте изделие только на шкафы или полки подходящего размера.
- Осторожно разместите изделие на поверхности.
 - Невыполнение этого условия может стать причиной повреждения изделия или травм.
- Установка изделия в неподходящих местах (в местах, характеризующихся наличием большого количества мелкой пыли, химических веществ, высокой влажности или повышенной температуры, или в местах, где изделие должно непрерывно работать в течение длительного времени) может серьезно сказаться на работе изделия.
 - При установке изделия в таких местах следует проконсультироваться в сервисном центре Samsung.
- Прежде чем приступить к сборке, положите устройство экраном вниз на ровную и устойчивую поверхность.
 - Устройство имеет выпуклую форму. Если устройство расположено на плоской поверхности, давление на него может привести к повреждениям. Не давите на устройство, если оно находится в горизонтальном положении и его экран обращен вверх или вниз.

Эксплуатация

Предупреждение

- Внутри изделия есть детали, находящиеся под высоким напряжением. Никогда не разбирайте, не чините и не изменяйте изделие самостоятельно.
 - Для выполнения ремонта обратитесь в сервисный центр Samsung.
- Перед тем как перенести устройство в другое место, отсоедините от него все кабели, в том числе кабель питания.
- Если изделие издает странный звук, выделяет запах гари или дым, немедленно отключите кабель питания и обратитесь в сервисный центр Samsung.
- Не позволяйте детям виснуть на изделии или забираться на него.
 - Дети могут получить ранения или серьезные травмы.
- Если изделие упало или повреждена его наружная поверхность, выключите изделие, отключите кабель питания и Затем обратитесь в сервисный центр Samsung.
 - При продолжении использования изделия возможно возгорание или поражение электрическим током.
- Не помещайте тяжелые объекты или привлекательные для детей предметы (игрушки, сладости и т. д.) на верх изделия.
 - Изделие или тяжелые объекты могут упасть, если дети попытаются достать игрушки или сладости, что может привести к серьезным травмам.
- Во время молний или грозы выключите изделие и отсоедините кабель питания.
- Не роняйте предметы на изделие и не ударяйте его.
- Не передвигайте изделие, таща его за кабель питания или любой другой кабель.
- При утечке газа не касайтесь изделия или вилки кабеля питания. Немедленно проветрите помещение.
- Не поднимайте и не передвигайте изделие за кабель питания или любой другой кабель.
- Не пользуйтесь и не храните воспламеняющиеся спреи или огнеопасные вещества рядом с изделием.
- Следите за тем, чтобы вентиляционные отверстия не были заблокированы скатертью или занавеской.
 - Повышенная температура может стать причиной возгорания.
- Не вставляйте металлические предметы (спицы, монеты, закладки и т. д.) или легковоспламеняющиеся предметы (бумагу, спички и т. д.) в изделие (через вентиляционные отверстия или порты ввода-вывода и т. д.).
 - При попадании в изделие воды или других посторонних веществ необходимо выключить изделие и отключить кабель питания. Затем обратитесь в сервисный центр Samsung.
- Не помещайте на верх емкости с водой (вазы, горшки, бутылки и т. д.) или металлические предметы.
 - При попадании в изделие воды или других посторонних веществ необходимо выключить изделие и отключить кабель питания. Затем обратитесь в сервисный центр Samsung.

Осторожно

- Оставление на экране неподвижного изображения в течение долгого времени может привести к появлению остаточного изображения или дефектных пикселей.
 - Если устройство не используется в течение длительного времени, включите режим энергосбережения или заставку с изменяющимся изображением.
- Отключайте кабель питания от розетки электросети, если вы планируете не использовать изделие в течение длительного времени (отпуск и т. д.).
 - Собравшаяся пыль и нагрев могут стать причиной возгорания, поражения электрическим током или утечки тока.
- Задайте рекомендованные для изделия разрешение и частоту.
 - В противном случае возможно ухудшение зрения.
- Не устанавливайте рядом адаптеры постоянного/переменного тока.
- Перед использованием адаптера постоянного/переменного тока снимите с него пластиковую упаковку.
- Не допускайте попадания воды в адаптер постоянного/переменного тока или его намокания.
 - Иначе, возможно поражение электрическим током или получение травмы.
 - Не используйте изделие вне помещений, где на него может попасть дождь или снег.
 - При мытье полов следите за тем, чтобы не намочить адаптер постоянного/переменного тока.
- Не устанавливайте адаптер постоянного/переменного тока рядом с нагревательными приборами.
 - Несоблюдение этого требования может стать причиной пожара.
- Устанавливайте адаптер постоянного/переменного тока в хорошо вентилируемом месте.
- При установке блока питания переменного тока/постоянного тока с подвешенным кабелем, направленным вверх, вода либо другие посторонние вещества могут проникнуть в адаптер и послужить поводом к его отказу.

Позаботьтесь о том, чтобы ровно положить блок питания переменного тока/постоянного тока на стол или пол.

- Не переворачивайте изделие нижней стороной вверх и не перемещайте его, держа за подставку.
 - Возможно падение и повреждение изделия или получение травмы.
- Если смотреть на экран с близкого расстояния в течение длительного времени, возможно ухудшение зрения.
- Не используйте увлажнители воздуха или печи рядом с изделием.
- После каждого часа использования изделия следует дать глазам отдохнуть не менее пяти минут или смотреть на объекты на расстоянии.
- Не касайтесь экрана, если изделие включено в течение длительного времени, так как он сильно нагревается.
- Мелкие аксессуары следует хранить в месте, недоступном детям.
- Будьте осторожны при регулировке угла наклона изделия.
 - Ваши руки или пальцы могут застрять, что может стать причиной травм.
 - Наклон изделия под слишком большим углом может стать причиной падения и травм.
- Не кладите на изделие тяжелые предметы.
 - Невыполнение этого условия может стать причиной повреждения изделия или травм.
- При использовании наушников не включайте звук слишком громко.
 - Слишком высокий уровень громкости может привести к нарушениям слуха.

Чистка

На моделях с глянцевой поверхностью могут появиться белые пятна, если рядом используется ультразвуковой увлажнитель воздуха.

— При необходимости очистки внутренних компонентов устройства обращайтесь в сервисный центр Samsung (услуга платная.)

Не нажимайте на экран устройства руками или другими предметами. Существует риск повреждения экрана.

— Чистку следует осуществлять осторожно, так как панель и внешние поверхности легко поцарапать.

При чистке выполните следующие действия.

1 Выключите устройство и компьютер.

2 Отключите кабель питания от изделия.

— Держите кабель питания за вилку и не касайтесь кабеля влажными руками. При несоблюдении этого требования возможно поражение электрическим током.

3 Протрите изделие чистой мягкой сухой тканью.

Смочите мягкую ткань в воде, хорошо отожмите ее, а затем очистите с ее помощью внешние поверхности устройства.

– Не протирайте устройство чистящими средствами, содержащими спирт, растворитель или поверхностно-активные вещества.

– Не брызгайте воду или моющее средство непосредственно на изделие.

4 Подключите кабель питания к изделию после завершения чистки.

5 Включите устройство и компьютер.

Правильная осанка при использовании изделия



При использовании изделия следите за правильной осанкой.

- Выпрямите спину.
- Расстояние между глазами и экраном должно составлять от 45 до 50 см, на экран следует смотреть слегка вниз.
- Глаза должны быть прямо перед экраном.
- Отрегулируйте угол так, чтобы свет не отражался от экрана.
- Предплечье должно быть перпендикулярно плечу на уровне тыльной стороны ладони.
- Локти должны быть согнуты примерно под прямым углом.
- Отрегулируйте высоту изделия так, чтобы колени можно было согнуть под углом 90 градусов или более, пятки касались пола, а руки находились ниже сердца.
- Выполняйте упражнения для глаз или моргайте почаще для предотвращения зрительного утомления.

Глава 02

Подготовка

Установка

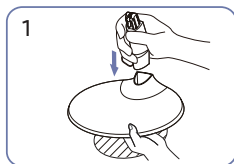
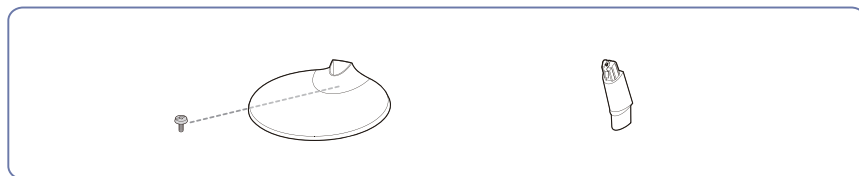
Подсоединение подставки

(S24C360EA* / S24C362EA* / S24C364EA* / S27C360EA* / S27C362EA* / S27C364EA*)

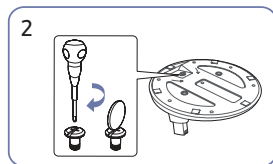
— Прежде чем приступать к сборке, положите устройство экраном вниз на ровную и устойчивую поверхность.

⚠: Изделие имеет изогнутую форму. Давление на изделие, находящееся на плоской поверхности, может привести к его повреждению. Когда изделие лежит на поверхности лицевой стороной вверх или вниз, не давите на него.

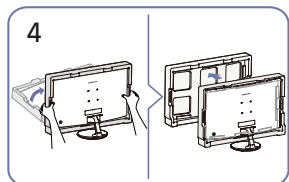
— Внешний вид может отличаться в зависимости от изделия.



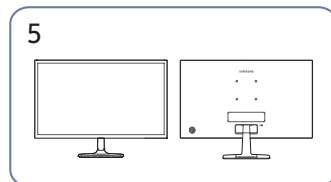
1 Поместите подставку в соединительный элемент, как показано на рисунке. Проверьте, надежно ли закреплен соединительный элемент подставки.



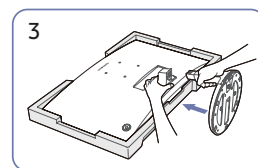
2 Полностью закрутите соединительный винт в нижней части подставки.



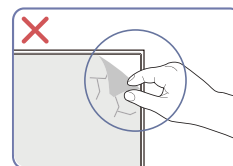
4 Поставьте монитор и снимите упаковку.



5 Сборка подставки завершена.



3 Положите защитный пенопласт (подушку), входящий в комплект поставки, на пол и положите изделие на пенопласт лицевой стороной вниз, как показано на рисунке. Если пенопласт недоступен, используйте толстый коврик для сидения. Держите заднюю часть монитора, как показано на рисунке. Вставьте собранную подставку в корпус в направлении стрелки, как показано на рисунке.



Внимание

Не снимайте пленки панели по своему усмотрению. При несоблюдении этого требования гарантийное обслуживание может быть ограничено.

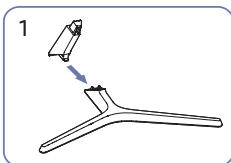
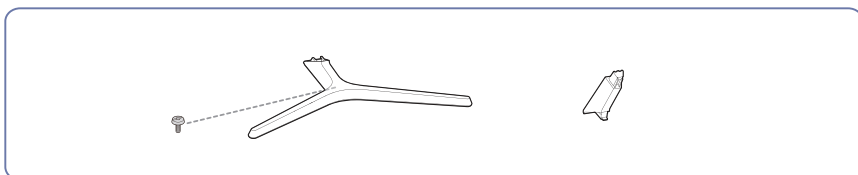
Подсоединение подставки

(S24C366EA* / S24C368EA* / S24C369EA* / S24C36DEA* / S27C366EA* / S27C368EA* / S27C369EA* / S27C36DEA*)

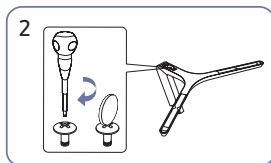
— Прежде чем приступить к сборке, положите устройство экраном вниз на ровную и устойчивую поверхность..

⚠: Изделие имеет изогнутую форму. Давление на изделие, находящееся на плоской поверхности, может привести к его повреждению. Когда изделие лежит на поверхности лицевой стороной вверх или вниз, не давите на него.

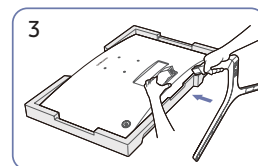
— Внешний вид может отличаться в зависимости от изделия.



Поместите подставку в соединительный элемент, как показано на рисунке. Проверьте, надежно ли закреплен соединительный элемент подставки.



Полностью закрутите соединительный винт в нижней части подставки.

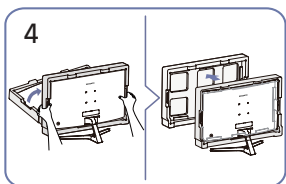


Положите защитный пенопласт (подушку), входящий в комплект поставки, на пол и положите изделие на пенопласт лицевой стороной вниз, как показано на рисунке.

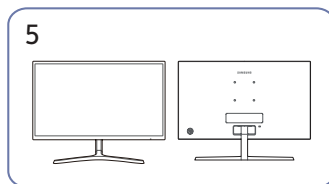
Если пенопласт недоступен, используйте толстый коврик для сидения.

Держите заднюю часть монитора, как показано на рисунке.

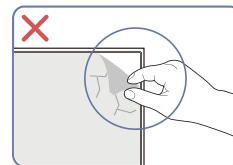
Вставьте собранную подставку в корпус в направлении стрелки, как показано на рисунке.



Поставьте монитор и снимите упаковку.



Сборка подставки завершена.



Внимание

Не снимайте пленки панели по своему усмотрению. При несоблюдении этого требования гарантийное обслуживание может быть ограничено.

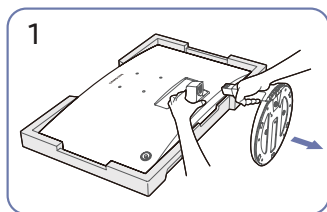
Отсоединение подставки

(S24C360EA* / S24C362EA* / S24C364EA* / S27C360EA* / S27C362EA* / S27C364EA*)

— Прежде чем отсоединить подставку от монитора, поместите монитор на ровную и устойчивую поверхность экраном вниз.

⚠: Изделие имеет изогнутую форму. Давление на изделие, находящееся на плоской поверхности, может привести к его повреждению. Когда изделие лежит на поверхности лицевой стороной вверх или вниз, не давите на него.

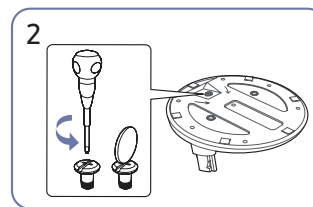
— Внешний вид может отличаться в зависимости от изделия.



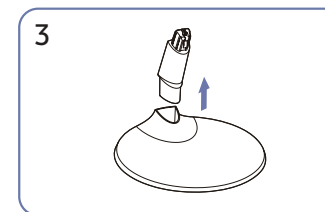
Положите защитный пенопласт (подушку), входящий в комплект поставки, на пол и положите изделие на пенопласт лицевой стороной вниз, как показано на рисунке.

Если пенопласт недоступен, используйте толстый коврик для сидения.

Удерживая монитор одной рукой, потяните другой рукой за соединительный элемент, чтобы отсоединить подставку, как показано на рисунке.



Поверните соединительный винт в нижней части основания подставки, чтобы отделить его.



Снимите соединительный элемент с основания подставки, потянув ее в направлении стрелки, как показано на рисунке.

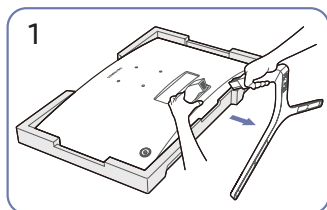
Отсоединение подставки

(S24C366EA* / S24C368EA* / S24C369EA* / S24C36DEA* / S27C366EA* / S27C368EA* / S27C369EA* / S27C36DEA*)

— Прежде чем отсоединить подставку от монитора, поместите монитор на ровную и устойчивую поверхность экраном вниз..

⚠: Изделие имеет изогнутую форму. Давление на изделие, находящееся на плоской поверхности, может привести к его повреждению. Когда изделие лежит на поверхности лицевой стороной вверх или вниз, не давите на него.

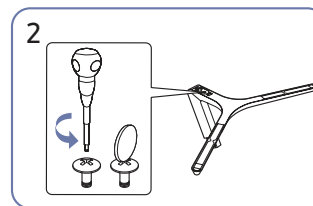
— Внешний вид может отличаться в зависимости от изделия.



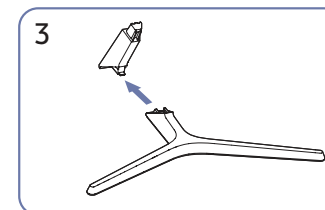
Положите защитный пенопласт (подушку), входящий в комплект поставки, на пол и положите изделие на пенопласт лицевой стороной вниз, как показано на рисунке.

Если пенопласт недоступен, используйте толстый коврик для сидения.

Удерживая монитор одной рукой, потяните другой рукой за соединительный элемент, чтобы отсоединить подставку, как показано на рисунке..



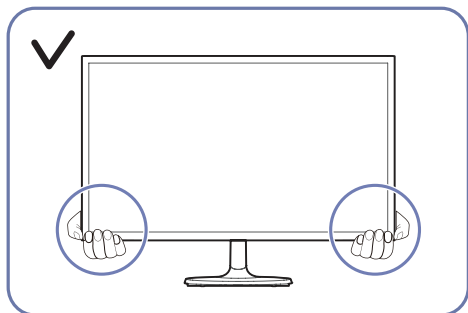
Поверните соединительный винт в нижней части основания подставки, чтобы отделить его.



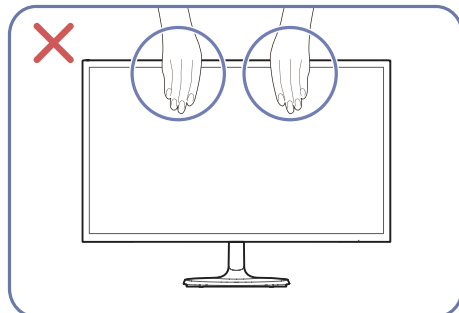
Снимите соединительный элемент с основания подставки, потянув ее в направлении стрелки, как показано на рисунке.

Меры предосторожности при перемещении устройства

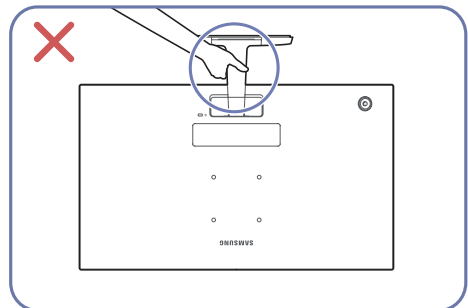
S24C360EA* / S24C362EA* / S24C364EA*
S27C360EA* / S27C362EA* / S27C364EA*



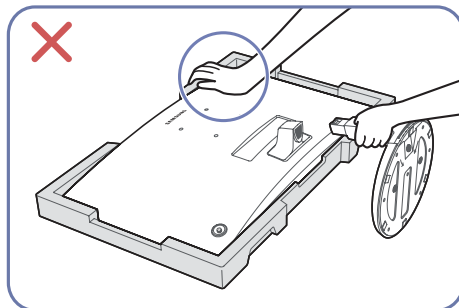
- Держитесь за углы или края устройства при его перемещении.



- Меры предосторожности при перемещении устройства.
- Не держитесь за экран при перемещении устройства.

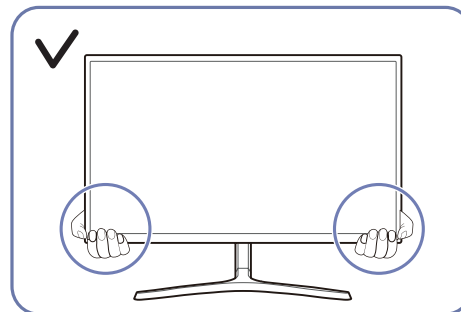


- Не держите прибор вверх ногами только за подставку.

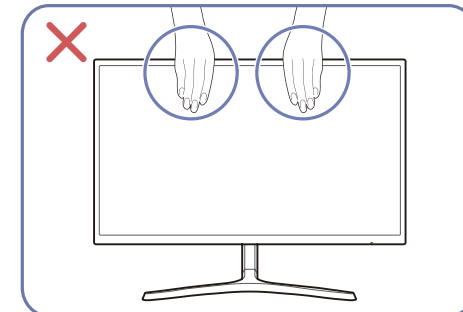


- Не нажимайте на изделие. Существует риск его повреждения.

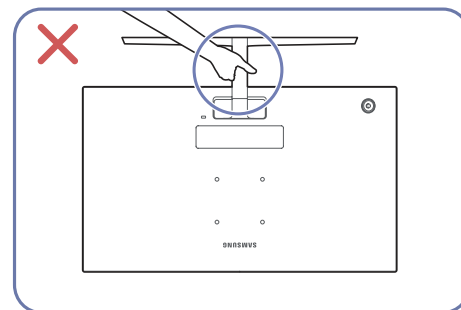
S24C366EA* / S24C368EA* / S24C369EA* / S24C36DEA*
S27C366EA* / S27C368EA* / S27C369EA* / S27C36DEA*



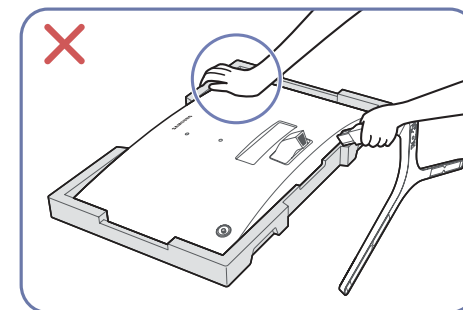
- Держитесь за углы или края устройства при его перемещении.



- Меры предосторожности при перемещении устройства.
- Не держитесь за экран при перемещении устройства.



- Не держите прибор вверх ногами только за подставку.



- Не нажимайте на изделие. Существует риск его повреждения.

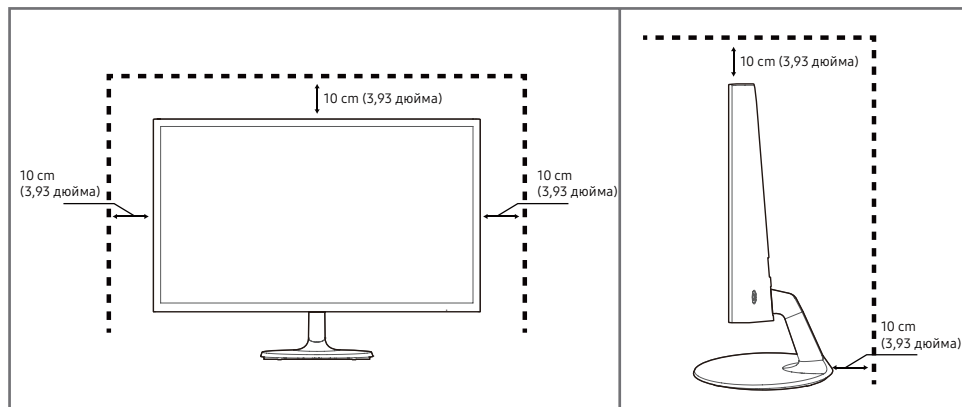
Проверка пространства вокруг изделия

При размещении устройства убедитесь в наличии достаточного свободного места для вентиляции. Повышение внутренней температуры устройства может привести к его возгоранию и повреждению. При установке устройства сохраняйте достаточно места вокруг устройства, как показано на рисунке.

— Внешний вид может отличаться в зависимости от изделия.

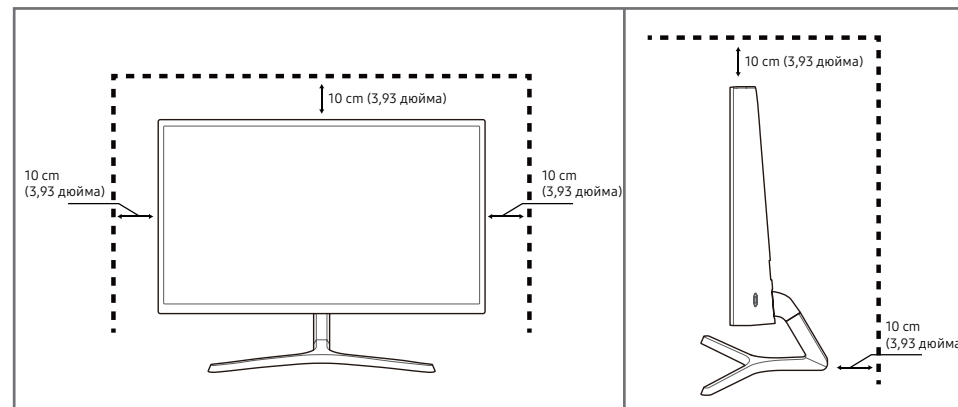
S24C360EA* / S24C362EA* / S24C364EA*

S27C360EA* / S27C362EA* / S27C364EA*



S24C366EA* / S24C368EA* / S24C369EA* / S24C36DEA*

S27C366EA* / S27C368EA* / S27C369EA* / S27C36DEA*

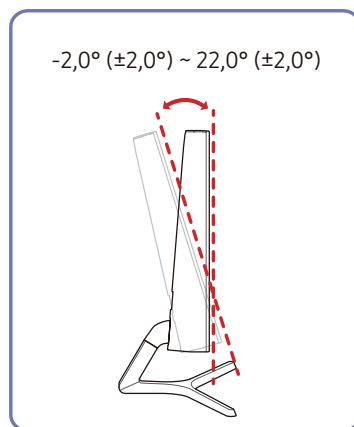
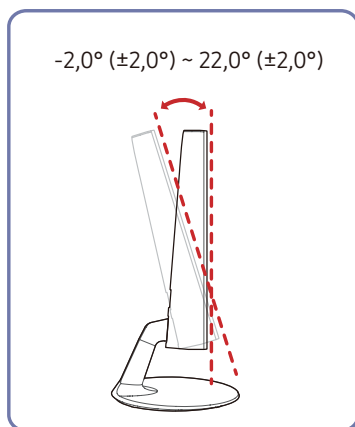


Регулировка наклона изделия

— Цвет и форма деталей могут отличаться от цвета и формы деталей, представленных на рисунке. В целях повышения качества технические характеристики могут изменяться без уведомления.

S24C360EA* / S24C362EA* / S24C364EA* /
S27C360EA* / S27C362EA* / S27C364EA*

S24C366EA* / S24C368EA* / S24C369EA* /
S24C36DEA* / S27C366EA* / S27C368EA* /
S27C369EA* / S27C36DEA*



- Наклон устройства можно отрегулировать.
- Удерживайте за нижнюю часть устройства и аккуратно настройте его наклон.

Замок для защиты от краж

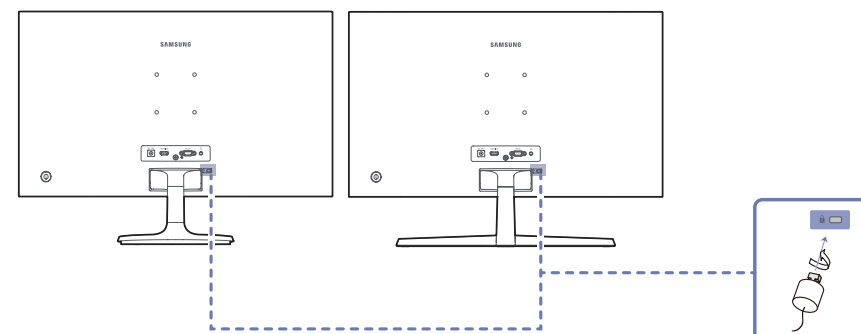
— Замок для защиты от краж позволяет спокойно использовать устройство даже в самых оживленных местах.

— Форма замка и метод блокировки зависят от производителя. Для получения более подробных сведений см. руководства, прилагаемые к замку для защиты от краж.

Чтобы установить блокировку с помощью замка для защиты от краж:

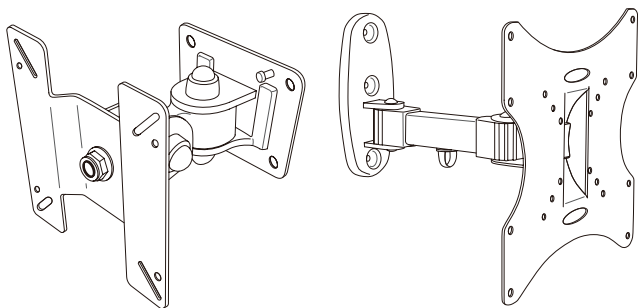
S24C360EA* / S24C362EA* /
S24C364EA* / S27C360EA* /
S27C362EA* / S27C364EA*

S24C366EA* / S24C368EA* /
S24C369EA* / S24C36DEA* /
S27C366EA* / S27C368EA* /
S27C369EA* / S27C36DEA*



- 1 Прикрепите кабель замка для защиты от краж к какому-либо тяжелому предмету, например, письменному столу.
- 2 Протяните один конец кабеля через петлю на другом конце.
- 3 Вставьте замок в гнездо замка для защиты от краж, которое расположено на задней панели устройства.
- 4 Установите блокировку замка.
 - Замок для защиты от краж можно приобрести отдельно.
 - Для получения более подробных сведений см. руководства, прилагаемые к замку для защиты от краж.
 - Замки для защиты от краж можно приобрести в магазинах электроники или через Интернет.

Установка настенного крепления



Установка комплекта для настенного крепления

Комплект для настенного крепления позволяет закрепить изделие на стене.

Приобретите совместимый комплект для крепления на стену, чтобы использовать его вместе с изделием.

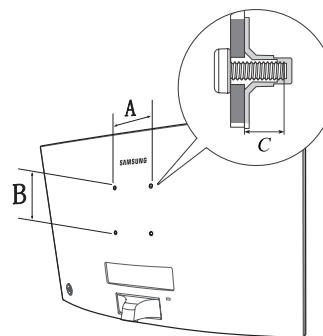
Подробную информацию об установке настенного крепления см. в инструкции, прилагаемой к настенному креплению.

При установке настенного кронштейна рекомендуется обратиться за помощью к техническому специалисту.

Компания Samsung не несет ответственности за любые повреждения изделия или травмы, нанесенные вам или другим людям, если вы решите установить настенное крепление самостоятельно.

Характеристики комплекта для крепления на стену (VESA)

Настенный кронштейн необходимо закреплять на прочной стене, ориентированной перпендикулярно полу. Прежде чем прикреплять настенный кронштейн к таким поверхностям, как гипсокартон, свяжитесь с ближайшим дилером для получения дополнительной информации. В случае крепления устройства к наклонной стене устройство может упасть и вызвать травму. Комплекты для крепления на стену Samsung сопровождаются подробным руководством по установке и содержат все необходимые для сборки детали.



- Не используйте винты, имеющие длину, превышающую стандартную, или винты, не соответствующие стандартам VESA. Винты, длина которых превышает стандартную, могут вызвать повреждение внутренних частей устройства.
- Настенные кронштейны, не соответствующие стандартам VESA в отношении винтов, могут содержать винты различного вида в зависимости от характеристик кронштейна.
- Не затягивайте винты слишком туго. Это может привести к повреждению устройства, повлечь за собой его падение и вызвать травму. Samsung не несет ответственности за связанные с этим несчастные случаи.
- Samsung не несет ответственности за повреждение устройства или травму в результате использования оборудования, не совместимого со стандартом VESA или кронштейнов без спецификаций, а также в случаях, когда клиент не следует инструкциям по установке.
- Не устанавливайте устройство под углом более 15 градусов.
- Стандартные размеры комплектов для крепления на стену приведены в таблице ниже.

Название модели	Расстояния между отверстиями под винты VESA (A x B), мм	C (мм)	Стандартный винт	Количество
S24C36*/ S27C36*	75,0 x 75,0	7,6~9,6	M4	4

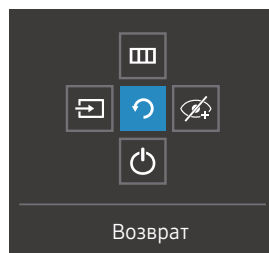
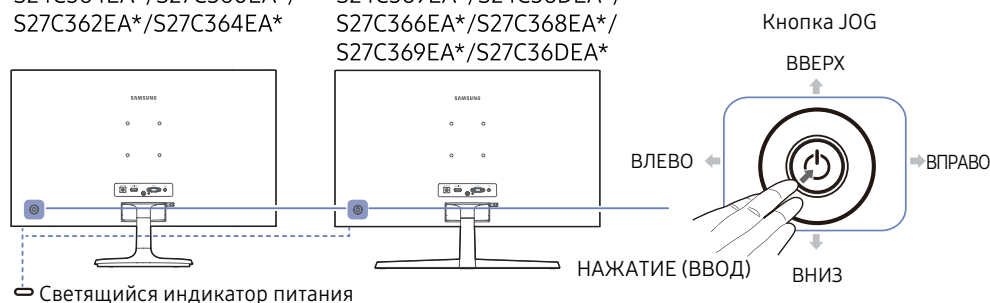
Не устанавливайте кронштейн для крепления на стену при включенном устройстве. Это может вызвать удар электрическим током.

Панель управления


Цвет и форма деталей могут отличаться от цвета и формы деталей, представленных на рисунке. В целях повышения качества технические характеристики могут изменяться без уведомления.

S24C360EA*/S24C362EA*/
S24C364EA*/S27C360EA*/
S27C362EA*/S27C364EA*

S24C366EA*/S24C368EA*/
S24C369EA*/S24C36DEA*/
S27C366EA*/S27C368EA*/
S27C369EA*/S27C36DEA*



Руководство по клавишам функций

Детали	Описание
Кнопка JOG	Кнопка-джойстик предназначена для навигации.
Светящийся индикатор питания	Данный светящийся индикатор показывает состояние питания. — На экране меню можно включить или отключить светящийся индикатор питания. ( → Система → Индик. пит. вкл.)
Руководство по клавишам функций	После включения экрана нажмите кнопку JOG для использования руководства по функциональным клавишам.
Источник	Изменение источника входного сигнала. Как только источник входного сигнала изменится, в верхнем левом углу экрана появится сообщение.
Меню	Вызов главного экранного меню. Чтобы включить или выключить блокировку меню, откройте экран «Меню», перейдите на следующую страницу (перетащите кнопку jog вправо), а затем перетащите кнопку jog вправо и удерживайте ее в этом положении в течение 10 секунд, пока экран меню не исчезнет. Если включена функция блокировки экранного меню, можно настроить параметры Яркость , Контраст , Режим отдыха глаз , Самодиагностика и Информация .
Режим отдыха глаз	Включает режим Режим отдыха глаз .
Вык.пит.	Выключение питания изделия.
Возврат	Выход со страницы меню.

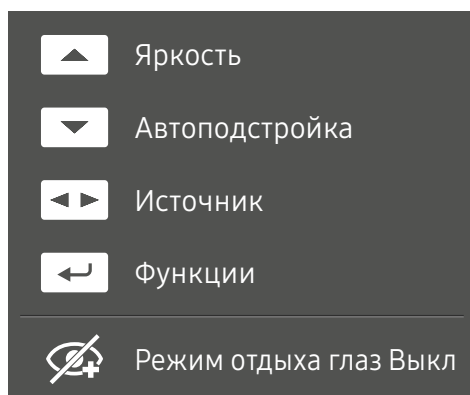
Руководство по кнопкам управления

— При включении экрана устройства или изменении источника входного сигнала на экране Руководства по кнопкам управления отображаются следующие параметры меню.

— На экране Руководства по кнопкам управления отображается информация о том, включен ли режим **Режим отдыха глаз**. ( : Вкл,  : Выкл)

— Если на устройстве не отображается экранное меню, кнопка JOG может быть использована как описано ниже.

Режим **Аналог**



— Настройте параметры **Аналог**

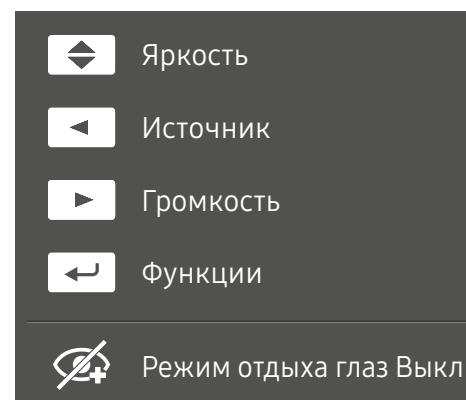
- ВВЕРХ: Настройте параметры **Яркость**, **Контраст**, **Четкость**.
- ВНИЗ: Настройте параметры **Автоподстройка**.

— При изменении разрешения в разделе свойств дисплея активируется функция **Автоподстройка**.

— Данная функция доступна только в режиме **Аналог**.

- ВЛЕВО/ВПРАВО: Настройте параметры **Источник**.
- НАЖАТИЕ(ВВОД): отображение руководства по клавишам функций.

Режим **HDMI**



— Параметры режима **HDMI**

- ВВЕРХ/ВНИЗ: Настройте параметры **Яркость**.
- ВЛЕВО: Настройте параметры **Источник**.
- ВПРАВО: Настройте параметры **Громкость**.
- НАЖАТИЕ(ВВОД): отображение руководства по клавишам функций.

Прочтите информацию ниже перед подключением устройства.

- 1 Перед подключением устройства проверьте формы обоих портов поставляемых сигнальных кабелей, а также формы и расположения портов на устройстве и внешнем устройстве.
- 2 Перед подключением устройства убедитесь, что кабели питания отсоединены от устройства и внешнего устройства во избежание повреждения устройства от короткого замыкания или тока перегрузки.
- 3 После надлежащего подключения всех сигнальных кабелей, подключите кабели питания обратно к устройству и внешнему устройству.
- 4 После подключения прочтите руководства пользователя, чтобы ознакомиться с функциями устройства, мерами предосторожности и другими сведениями, необходимыми для обеспечения надлежащей эксплуатации устройства.

— Для разных устройств компоненты, необходимые для подключения, могут быть разными.

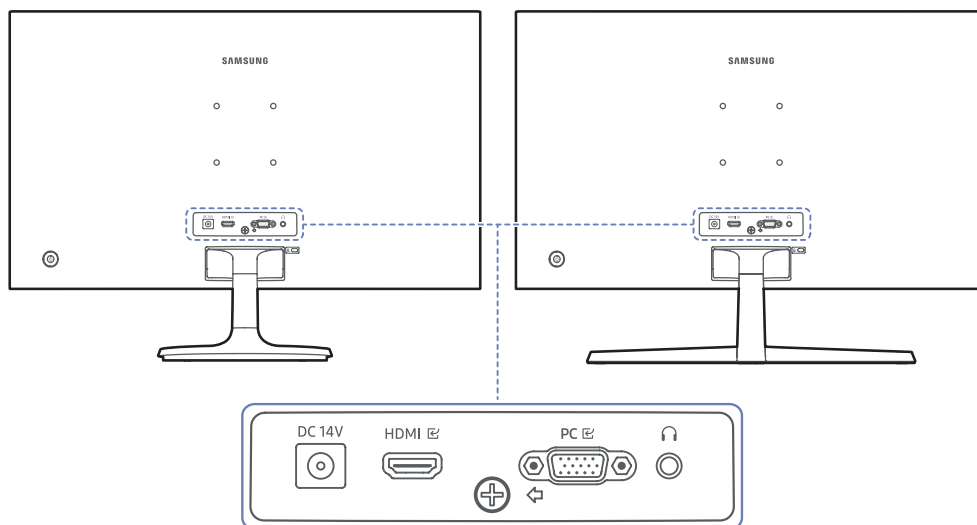
— Наличие портов может отличаться в зависимости от того или иного устройства.




Порты

— Доступные для монитора настройки могут зависеть от модели. Цвет и форма деталей могут отличаться от цвета и формы деталей, представленных на рисунке. В целях повышения качества технические характеристики могут изменяться без уведомления. См. характеристики устройства.

S24C360EA*/S24C362EA*/S24C364EA*/
S27C360EA*/S27C362EA*/S27C364EA*

S24C366EA*/S24C368EA*/S24C369EA*/
S24C36DEA*/S27C366EA*/S27C368EA*/
S27C369EA*/S27C36DEA*



Порт	Описание
DC 14V	Подключение к адаптеру постоянного/переменного тока.
HDMI 	Подключение к устройству-источнику сигналов с помощью кабеля HDMI или HDMI-DVI.
PC 	Подключение к ПК с помощью кабеля D-SUB.
	Подключите к устройству аудиовыхода, например, к гарнитуре или наушникам.

Подключение и использование компьютера

Выберите способ подключения, наиболее подходящий для вашего компьютера.

Подключение с использованием кабеля D-SUB (аналоговый тип)



Подключение с использованием кабеля HDMI



Используйте только кабель HDMI, входящий в комплект поставки устройства. При использовании кабеля HDMI, отличного от предоставленного компанией Samsung, качество изображения может ухудшиться.

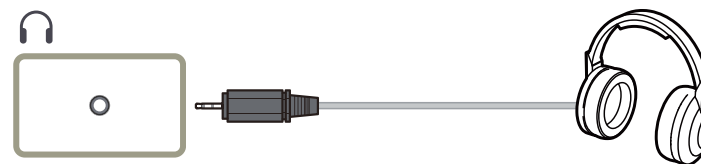
Подключение с помощью кабеля HDMI-DVI



Оптимальное разрешение может быть недоступным с помощью кабеля HDMI-DVI.

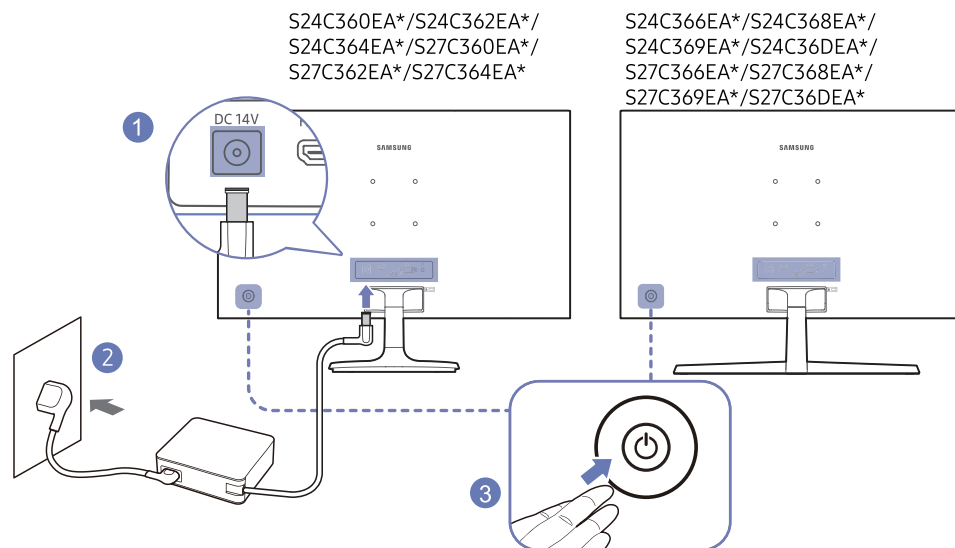
Функция аудио не поддерживается, если устройство - источник подключено с помощью кабеля HDMI-DVI.

Подключение к гарнитурам или наушникам



- При активации звука с помощью кабеля HDMI-HDMI используйте гарнитуру или наушники.
- Разъем для гарнитуры или наушников поддерживает только 3 проводника типа "кончик-кольцо-гильза" (TRS).

Подключение кабеля питания



- Номинальная потребляемая мощность адаптеров различается в зависимости от модели. Используйте адаптер, соответствующий спецификации энергопотребления данной модели.
 - Номинальная потребляемая мощность адаптеров различается в зависимости от модели. Используйте адаптер, соответствующий спецификации энергопотребления данной модели.
 - Далее подключите кабель питания к розетке.
 - Нажмите кнопку JOG на задней панели устройства, чтобы включить его.
- Входное напряжение будет переключено автоматически.

Установка оптимального разрешения

При первом включении устройства после покупки появится информационное сообщение о настройке оптимального разрешения.

Выберите язык на устройстве и измените разрешение на компьютере на оптимальное.

- Если не выбрано оптимальное разрешение, сообщение будет появляться до трех раз в течение определенного времени даже при выключении и повторном включении устройства.
- Если вы хотите установить оптимальное разрешение для вашего компьютера, обратитесь к разделу (Вопросы и ответы) → "[Как изменить разрешение?](#)".

Глава 04

Меню

Руководство по клавишам функций → 

— Доступные для монитора настройки могут зависеть от модели. Цвет и форма деталей могут отличаться от цвета и формы деталей, представленных на рисунке. В целях повышения качества технические характеристики могут изменяться без уведомления.

Изображение

2-е	3-е	Описание
Режим изображения		<p>Это меню позволяет настроить оптимальное качество изображения для того места, в котором установлено изделие.</p> <p>— Это меню недоступно, если включен режим Экосохранение Плюс.</p> <p>— Это меню недоступно, если включен режим Игровой режим.</p> <p>— Это меню недоступно, если включен режим Режим отдыха глаз.</p> <p>В режиме ПК</p> <ul style="list-style-type: none">• Польз: отрегулируйте контрастность и яркость.• Стандартный: качество изображения, подходящее для работы с документами или использования Интернета.• Кино: яркость и контрастность монитора для просмотра видео и DVD.• Автоконтраст: сбалансированная яркость благодаря автоматической регулировке контрастности.

2-е	3-е	Описание
		<p>В режиме AV</p> <p>Если внешний источник входного сигнала подключен через порт HDMI и для режима Режим ПК/AV установлено значение AV, то в подменю Режим изображения имеется четыре режима автоматической настройки изображения (Динамический, Стандартный, Кино и Польз.), которые предварительно установлены на заводе-изготовителе. Можно активировать Динамический, Стандартный, Кино или Польз. режимы. Можно выбрать режим Польз., который автоматически возобновляет выбранные Вами параметры изображения.</p> <ul style="list-style-type: none"> • Динамический: выберите данный режим для просмотра более четкого изображения, чем при режиме Стандартный. • Стандартный: выберите данный режим, если Вы работаете в ярком помещении. • Кино: выберите данный режим, если Вы работаете в темном помещении. Так Вы сэкономите электроэнергию и уменьшите утомляемость глаз. • Польз.: выберите данный режим, если Вы хотите настроить изображение в соответствии со своими предпочтениями. <p>— Источник передает входной сигнал с разрешением 480p, 576p, 720p или 1080p, и монитор поддерживает его нормальное отображение (не все модели поддерживают полный перечень разрешений).</p>
Яркость		<p>Регулировка яркости всего изображения. (Диапазон: 0~100)</p> <p>Чем выше значение, тем ярче изображение.</p> <p>— Это меню недоступно, если для Режим изображения выбран режим Динамический контрастный.</p> <p>— Это меню недоступно, если включен режим Экосохранение Плюс.</p> <p>— Это меню недоступно, если включен режим Режим отдыха глаз.</p>
Контраст		<p>Настройка контрастности между объектами и фоном. (Диапазон: 0~100)</p> <p>Чем выше значение, тем больше контрастность, следовательно, тем четче отображается объект.</p> <p>— Эта функция недоступна при выборе для настройки Режим изображения значений Кино или Автоконтраст.</p> <p>— Это меню недоступно, если включен режим Игровой режим is enabled.</p>
Четкость		<p>Более четкий или более расплывчатый контур объектов. (Диапазон: 0~100)</p> <p>Чем выше значение, тем четче контур объектов.</p> <p>— Эта функция недоступна при выборе для настройки Режим изображения значений Кино или Динамический контрастный.</p> <p>— Это меню недоступно, если включен режим Игровой режим.</p>

2-е	3-е	Описание
Цвет		<p>Настройка оттенка экрана.</p> <ul style="list-style-type: none"> • Цветовой тон: выберите цветовой тон, который наилучшим образом соответствует вашим потребностям просмотра. • Кр: настройка уровня насыщенности красного цвета. Чем ближе значение к 100, тем выше интенсивность цвета. • Зел: настройка уровня насыщенности зеленого цвета. Чем ближе значение к 100, тем выше интенсивность цвета. • Син: настройка уровня насыщенности синего цвета. Чем ближе значение к 100, тем выше интенсивность цвета. • Гамма: настройка среднего уровня освещенности. <p>— Это меню недоступно, если для Режим изображения выбран режим Кино или Динамический контрастный.</p> <p>— Это меню недоступно, если включен режим Игровой режим.</p> <p>— Это меню недоступно, если включен режим Режим отдыха глаз.</p>
Ур. черн.		<p>Если проигрыватель DVD, приставка и т. п. подключены к монитору через порт HDMI, то при использовании некоторых устройств-источников может наблюдаться снижение качества изображения (ухудшение контрастности, искажение цвета, изменение уровня черного и т. п.).</p> <p>В таких случаях для настройки качества изображений можно использовать Ур. черн.</p> <ul style="list-style-type: none"> • Норм / Низкий <p>— Данная функция доступна только в режиме HDMI.</p> <p>— Функция Ур. черн может быть несовместима с некоторыми устройствами.</p> <p>— Параметр Ур. черн включается только при определенном разрешении AV, таком как 480p при частоте 60 Гц, 576p при частоте 50 Гц, 720p при частоте 60 Гц и 1080p при частоте 60 Гц.</p>
Режим отдыха глаз		<p>Настройте оптимальное качество изображения для расслабления глаз.</p> <p>TÜV Rheinland "Низкое содержание синего света" - это сертификат для продукции, которая отвечает требованиям по снижению уровня синего света. Когда режим Режим отдыха глаз установлен на "Высокий", синий свет с длиной волны около 400 нм уменьшается, это обеспечивает оптимальное качество изображения, подходящее для расслабления глаз. В то же время уровень синего света ниже, чем в настройках по умолчанию, данный монитор был протестирован TÜV Rheinland и сертифицирован как соответствующий требованиям стандартов TÜV Rheinland "Низкое содержание синего света".</p>
Игровой режим		<p>Настройка параметров экрана в игровом режиме.</p> <p>Этот режим используется для игр на ПК или при подключении игровой приставки, например PlayStation™ или Xbox™.</p> <p>— Это меню недоступно, если включен режим Режим отдыха глаз.</p> <p>— При выключении устройства, переходе монитора в режим энергосбережения или при переключении источника сигнала режим Игровой режим переходит в состояние Выкл, даже если он был установлен в состояние Вкл.</p> <p>— Если требуется, чтобы Игровой режим был всегда включен, выберите Всегда вкл.</p>

2-е	3-е	Описание
Время отклика		<p>Ускорение отклика панели для более яркого и натурального отображения видео.</p> <p>— Используйте режим Стандартный, если вы не проигрываете видео или игру.</p>
Формат экрана		<p>Изменение размера изображения.</p> <p>— Этот параметр недоступен, если для функции FreeSync установлено значение Вкл.</p> <p>В режиме ПК</p> <ul style="list-style-type: none"> • Авто / Широкий <p>В режиме AV</p> <ul style="list-style-type: none"> • 4:3 / 16:9 / По размеру экрана <p>— Данная функция может не поддерживаться в зависимости от наличия портов, предусмотренных для этого устройства.</p> <p>— Изменение Формат экрана возможно, если выполняются следующие условия.</p> <p>— Источник передает входной сигнал с разрешением 480p, 576p, 720p или 1080p, и монитор поддерживает его нормальное отображение (не все модели поддерживают полный перечень разрешений).</p> <p>— Данная настройка может быть установлена только в том случае, когда внешний источник входного сигнала подключен через разъем HDMI, а для режима Режим ПК/AV установлено значение AV.</p>
Настройка экрана		<p>Отрегулируйте положение экрана или увеличьте качество изображения.</p> <p>— Данная функция доступна только в режиме Аналог.</p> <ul style="list-style-type: none"> • По гор.: перемещение экрана влево или вправо. • По верт.: перемещение экрана вверх или вниз. • Coarse: Настройка частоты экрана. • Fine: Тонкая настройка экрана для получения яркого изображения.

Отобр. на экр.

2-е	3-е	Описание
Прозрачность		Настройка уровня прозрачности окон меню.
Позиция		<ul style="list-style-type: none">• По гор.: перемещение меню влево или вправо.• По верт.: перемещение меню вверх или вниз.
Язык		Выбор языка меню. — Изменение настройки языка будет применено только для экранных меню.
Вр. отобр.		Установите промежуток времени, в течении которого окно меню будет оставаться на экране, пока оно не используется.

Система

2-е	3-е	Описание
FreeSync		<p>Технология FreeSync — это решение, устраняющее разрыв изображения на экране без обычных для этой ситуации задержек и отставания. Функция FreeSync работает при использовании видеокарты AMD, поддерживающей решение FreeSync.</p> <p>Для получения дополнительной информации см. раздел FreeSync.</p>
Громкость		<p>Изменение настроек Громкости.</p> <p>— Чрезмерное звуковое давление от гарнитур/наушников может привести к повреждению/потере слуха.</p>
Экосохранение Плюс		<p>Сократите потребление электроэнергии по сравнению с мощностью, потребляемой при максимальном уровне яркости.</p> <ul style="list-style-type: none">• Выкл: отключение функции Экосохранение Плюс.• Авто: Энергопотребление будет автоматически снижено приблизительно на 10% по сравнению с текущим значением. (Снижение энергопотребления будет зависеть от яркости экрана покупателя.)• Низк: Экономит до 25 % электроэнергии в сравнении с режимом максимальной яркости.• Высок: Экономит до 50 % электроэнергии в сравнении с режимом максимальной яркости. <p>— Эта функция недоступна при выборе для настройки Режим изображения значений Динамический контрастный.</p> <p>— Это меню недоступно, если включен режим Игровой режим.</p> <p>— Это меню недоступно, если включен режим Режим отдыха глаз.</p>

2-е	3-е	Описание
Таймер выкл. Плюс	Таймер выкл.	<ul style="list-style-type: none"> • Таймер выкл.: Включите режим Таймер выкл. • Выключить через: Для таймера можно задать значение в диапазоне от 1 до 23 часов. По прошествии заданного времени изделие автоматически выключается. <ul style="list-style-type: none"> – Данный параметр будет доступен только в случае, если для параметра Таймер выкл. установлено значение Вкл. <p>— В устройствах, предназначенных для реализации в определенных странах, Таймер выкл. автоматически активируется через 4 часа после включения питания. Это связано с местными требованиями в отношении энергопитания. Если вы не хотите активировать таймер, откройте III → Система → Таймер выкл. Плюс и отключите Таймер выкл., выбрав Выкл.</p>
	Эко-таймер	<ul style="list-style-type: none"> • Эко-таймер: Включите режим Эко-таймер. • Выкл. эко после: Эко-таймер поддерживает интервалы от 10 до 180 минут. По истечении заданного времени монитор автоматически выключается. <ul style="list-style-type: none"> – Данный параметр будет доступен только в случае, если для параметра Эко-таймер установлено значение Вкл.
Режим ПК/AV		<p>Установите для параметра Режим ПК/AV значение AV. Размер изображения увеличится.</p> <p>Данный параметр полезен при просмотре фильмов.</p> <p>— Поддерживается только на устройствах с форматным соотношением 16:9 или 16:10.</p>
Обнар. источника		<p>Выберите Авто или Ручной в качестве метода для определения источника входного сигнала.</p>
Время повт. клав.		<p>Настройка времени отклика кнопок при их нажатии.</p> <p>Можно выбрать вариант Ускорение, 1 сек или 2 сек. При выборе настройки Без повтора кнопка срабатывает только один раз при нажатии.</p>
Индик. пит. вкл.		<p>Чтобы включить или отключить индикатор питания, расположенный в нижней части устройства, задайте соответствующие настройки.</p> <ul style="list-style-type: none"> • Работа: индикатор питания горит при включенном устройстве. • Ожидание: индикатор питания горит при выключенном устройстве.

Поддержка

2-е	3-е	Описание
Самодиагностика		Используйте этот тест при наличии проблем с изображением на мониторе. — Никогда не выключайте питание и не меняйте источник входного сигнала во время самодиагностики. По возможности старайтесь не прерывать проверку.
Информация		Просмотр информации о текущем программном обеспечении. См. текущий экран монитора.
Сбросить все		Возврат всех настроек к заводским значениям по умолчанию.

Глава 05

Установка программного обеспечения

Easy Setting Box



Easy Setting Box позволяет пользователям использовать изделие, разделив его на несколько секций

Чтобы установить последнюю версию программы Easy Setting Box, загрузите ее с веб-сайта Samsung (<http://www.samsung.com>).

- Программное обеспечение может работать неправильно, если вы не перезагрузите компьютер после установки.
- Значок Easy Setting Box может не отображаться в зависимости от системы ПК и технических характеристик изделия.
- Если значок ярлыка не появляется, нажмите кнопку F5.

Ограничения и проблемы с установкой

Проблемы при установке программы Easy Setting Box могут быть связаны с видеокартой, материнской платой и сетевым окружением.

Требования к системе

OS	Оборудование
<ul style="list-style-type: none">• Windows 7 32Bit/64Bit• Windows 8 32Bit/64Bit• Windows 8.1 32Bit/64Bit• Windows 10 32Bit/64Bit	<ul style="list-style-type: none">• Не менее 32 Мбайт памяти• Не менее 60 Мбайт свободного места на жестком диске

Установка драйвера

Чтобы установить последнюю версию драйвера устройства, загрузите ее с веб-сайта Samsung (<http://www.samsung.com>).

- Для устройства можно задать оптимальное разрешение и частоту, установив для данного устройства соответствующие драйверы.

Глава 06

Руководство по поиску и устранению неисправностей

Действия перед обращением в сервисный центр Samsung

— Прежде чем обращаться в центр по обслуживанию клиентов Samsung, проверьте следующим образом работу устройства. Если проблему устранить не удастся, обратитесь в центр по обслуживанию клиентов Samsung.

Диагностика устройства (неисправность экрана)

В случае возникновения сбоя в работе экрана монитора выполните [Самодиагностика](#), чтобы проверить, правильно ли работает монитор.

Проверка разрешения и частоты

Если выбрано неподдерживаемое разрешение (см. [Таблица стандартных режимов сигнала](#)), на короткое время может выводиться сообщение **Неоптим. режим** или изображение на экране может отображаться неправильно.

— Отображаемое разрешение может отличаться от фактического в зависимости от параметров компьютера и используемых кабелей.

Проверьте следующие показатели

Осторожно

Когда устройство издает щелкающие звуки (треск).

Эти звуки могут быть вызваны сжатием или расширением внешних компонентов либо внутренних электрических схем устройства из-за изменения температуры.

Это НЕ является неисправностью устройства и не влияет на срок его службы.

Проблема, связанная с установкой (режим ПК)

Экран продолжает включаться и выключаться.

Проверьте, правильно ли подключен кабель между изделием и ПК и надежно ли зафиксированы разъемы.

При соединении изделия и ПК кабелем HDMI или HDMI-DVI вдоль всех четырех сторон экрана видны пустые области.

Причина появления этих пустых областей на экране никак не связана с изделием.

Появление пустых областей на экране вызвано ненадлежащей работой компьютера или графической платы. Чтобы устранить эту проблему, настройте размер экрана в настройках HDMI или DVI для графической платы.

Если в меню настроек графической платы отсутствует параметр, позволяющий регулировать размер экрана, обновите драйвер графической платы до новейшей версии.

(Для получения подробных сведений о регулировке параметров экрана обратитесь к производителю графической платы или компьютера.)

Неисправность экрана

Не горит индикатор питания. Экран не включается.

Проверьте, правильно ли подключен кабель питания к устройству.

В случае возникновения сбоя в работе экрана монитора выполните [Самодиагностика](#), чтобы в случае возникновения сбоя в работе экрана монитора выполните Самодиагностика, чтобы.

Появится сообщение **Проверьте подключение кабеля и настройки устройства, используемого в качестве источника.**

Проверьте, правильно ли подключен кабель к изделию.

Если монитор находится в режиме **HDMI**, нажмите кнопку JOG для отображения экрана руководства по клавишам функций и выберите **III** → Система → Режим ПК/AV → HDMI → ПК или AV.

Отображается надпись **Неоптим. режим.**

Это сообщение отображается, когда сигнал от видеокарты превышает допустимые значения разрешения или частоты устройства.

Измените максимальное разрешение и частоту в соответствии с характеристиками изделия ([стр.37](#)).

Изображения на экране искажены.

Проверьте подключение кабеля к устройству.

Нечеткие изображения на экране. Изображения на экране размыты.

Отсоедините все дополнительные принадлежности (удлинительный видеокабель и т.п.) и повторите попытку.

Установите рекомендуемый уровень разрешения и частоты.

Изображения на экране колеблются и дрожат. Тени или остаточные изображения на экране.

Убедитесь в том, что разрешение и частота компьютера заданы в диапазоне, совместимом с устройством. Затем, если требуется, измените настройки, пользуясь таблицей сигналов, посылаемых в стандартном режиме ([стр.37](#)), которая приведена в данном руководстве пользователя, а также меню **Информация** устройства.

Измените значение параметра **Время отклика** в экранном меню на **Быстрее** или **Стандартный** в зависимости от назначения и способа использования.

Экран слишком светлый. Экран слишком темный.

Настройте параметры **Яркость** и **Контраст**.

Цвета на экране отображаются неверно.

Измените настройки **Цвет**.

Цвета на экране затенены или искажены.

Измените настройки **Цвет**.

Белый не выглядит белым.

Измените настройки **Цвет**.

Отсутствуют изображения на экране, а индикатор питания мигает каждые 0,5 до 1 секунду.

Проверьте, правильно ли подключен кабель между изделием и ПК и надежно ли зафиксированы разъемы.

Устройство находится в режиме энергосбережения.

Для возврата к предыдущему экрану нажмите любую клавишу на клавиатуре или переместите мышь.

Текст размытый.

Если используется ОС Windows (например, Windows 7, Windows 8, Windows 8.1 или Windows 10): Откройте **Панель управления** → **Шрифты** → **Настройте текст ClearType** и измените **Включите ClearType**.

Прерывистое воспроизведение видео.

Большие видеофайлы высокого разрешения могут воспроизводиться с прерываниями. Это может происходить из-за того, что видео-проигрыватель не оптимизирован для ресурсов компьютера.

Попробуйте воспроизвести эти файлы на другом проигрывателе.

Проблема, связанная со звуком

Нет звука.

Повторно проверьте состояние подключенных наушников или гарнитуры и/или отрегулируйте громкость.

Проверьте уровень громкости.

Проверьте, отключен ли звук на устройстве или источнике.

Уровень громкости слишком низкий.

Проверьте настройки громкости.

Если после настройки до максимального уровня громкость все еще слишком мала, отрегулируйте громкость на звуковой плате компьютера или через программное обеспечение.

Видео отображается, но звук отсутствует.

Звук не воспроизводится, если источник подключен к устройству с помощью кабеля HDMI-DVI.

Подключайте устройство с помощью кабеля HDMI.

Неисправность устройства-источника сигналов

Во время загрузки компьютера раздается звуковой сигнал.

Если во время загрузки компьютера раздается звуковой сигнал, требуется провести осмотр компьютера.

Компьютер или монитор включается в режиме энергосбережения, несмотря на то, что пользователь не совершал никаких действий с клавиатурой или мышью.

Эта ситуация возникает, когда включена функция Wake On Lan (WOL) на компьютере, и не означает наличие проблемы с продуктом.

Если на вашем компьютере установлена ОС Windows (например, Windows 7, Windows 8, Windows 8.1 или Windows 10), откройте раздел Control Panel → Network and Internet → Network Properties (Configuration) и установите для параметра, связанного с Wake On Lan (WOL), значение Do not use.

Вопросы и ответы

— Дополнительные инструкции и настройки приведены в руководстве пользователя ПК или видеокарты.

— Путь к настройкам зависит от установленной ОС.

Как изменить частоту?

Задайте частоту на графической плате.

- Windows 7: выберите Панель управления → Оформление и персонализация → Дисплей → Разрешение экрана → Дополнительные параметры → Монитор и измените настройку Частота обновления в разделе Параметры монитора.
- Windows 8(Windows 8.1): выберите Настройки → Панель управления → Оформление и персонализация → Дисплей → Разрешение экрана → Дополнительные параметры → Монитор и измените настройку Частота обновления в разделе Параметры монитора.
- Windows 10: выберите Настройки → Система → Дисплей → Расширенные настройки просмотра → Свойства адаптера дисплея → Монитор и измените настройку Частота обновления экрана в разделе Параметры монитора.

Как изменить разрешение?

- Windows 7: выберите Панель управления → Оформление и персонализация → Экран → Разрешение экрана → Настройка разрешения экрана.
- Windows 8(Windows 8.1): выберите Настройки → Панель управления → Оформление и персонализация → Экран → Настройка разрешения экрана и настройте разрешение.
- Windows 10: выберите Настройки → Система → Дисплей → Расширенные настройки просмотра и настройте разрешение.

Как задать режим энергосбережения?

- Windows 7: выберите Панель управления → Оформление и персонализация → Персонализация → Параметры экранной заставки → Параметры питания или BIOS SETUP на компьютере.
 - Windows 8(Windows 8.1): выберите Настройки → Панель управления → Оформление и персонализация → Персонализация → Параметры экранной заставки → Параметры питания или BIOS SETUP на компьютере.
 - Windows 10: выберите Настройки → Персонализация → Экран блокировки → Параметры времени простоя экрана → Питание и сон или BIOS SETUP на компьютере.
-

Глава 07

Технические характеристики

Общие

Название модели	S24C36*	S27C36*
Размер	Класс 24 (23,5 дюйм / 59,8 см)	Класс 27 (27,0 дюйм / 68,5 см)
Область экрана	521,40 мм (Г) x 293,28 мм (В)	596,736 мм (Г) x 335,664 мм (В)
Размер пикселя	0,27156 мм (Г) x 0,27156 мм (В)	0,3114 мм (Г) x 0,3114 мм (В)
Максимальная частота синхронизации пикселей	174,5 МГц	174,5 МГц
Источник питания	Переменный ток 100-240В~ 50/60Гц На основании переменного напряжения адаптера. Данные о постоянном напряжении устройства смотрите на этикетке.	
Сигнальные разъемы	HDMI, D-SUB	
Условия окружающей среды	Эксплуатация Температура: 10 °C – 40 °C (50 °F – 104 °F) Влажность: 10 % – 80 %, без конденсации	
	Хранение Температура: -20 °C – 45 °C (-4 °F – 113 °F) Влажность: 5 % – 95 %, без конденсации	

Plug-and-Play

Данное устройство можно устанавливать и использовать с любыми системами, совместимыми с Plug-and-Play. Благодаря двустороннему обмену данными между устройством и системой компьютера можно оптимизировать настройки устройства. Установка устройства выполняется автоматически. Однако можно задать настройки установки по своему усмотрению.

Точки дисплея (пиксели)

Вследствие особенностей производства данного устройства приблизительно 1 пиксел из миллиона (1 часть на миллион) может быть светлее или темнее остальных пикселей ЖК-дисплея. Это не влияет на работу устройства.

В целях повышения качества технические характеристики могут изменяться без уведомления.

Подробные технические характеристики устройства доступны на веб-сайте Samsung.

Без мерцания

Устройство не имеет видимого или невидимого мерцания.

Таблица стандартных режимов сигнала

Название модели		S24C36*	S27C36*
Синхронизация (спецификация ПАНЕЛИ)	Частота горизонтальной развертки	54 ~ 83 кГц	54,69 ~ 83 кГц
	Частота вертикальной развертки	48 ~ 75 Гц	48 ~ 75 Гц
Разрешение	Оптимальное разрешение	1920 x 1080 при частоте 60 Гц	
	Максимальное разрешение	920 x 1080 при частоте 75 Гц (HDMI) 920 x 1080 при частоте 60 Гц (D-SUB)	

Если сигнал, соответствующий стандартному режиму сигнала, передается с ПК, то экран подстраивается автоматически. Если сигнал, передаваемый с компьютера, не входит в список сигналов, посылаемых в стандартном режиме, экран может оставаться пустым, хотя индикатор питания будет гореть. В этом случае измените настройки в соответствии с приведенной ниже таблицей и сведениями руководства пользователя для графической платы.

Разрешение	Частота горизонтальной развертки	Частота вертикальной развертки	Частота синхронизации пикселей	Полярность синхронизации
	(кГц)	(Гц)	(МГц)	(Г/В)
IBM, 720 x 400	31,469	70,087	28,322	-/+
VESA, 640 x 480	31,469	59,940	25,175	-/-
MAC, 640 x 480	35,000	66,667	30,240	-/-
VESA, 640 x 480	37,861	72,809	31,500	-/-
VESA, 640 x 480	37,500	75,000	31,500	-/-
VESA, 800 x 600	35,156	56,250	36,000	+/+
VESA, 800 x 600	37,879	60,317	40,000	+/+
VESA, 800 x 600	48,077	72,188	50,000	+/+
VESA, 800 x 600	46,875	75,000	49,500	+/+
MAC, 832 x 624	49,726	74,551	57,284	-/-
VESA, 1024 x 768	48,363	60,004	65,000	-/-
VESA, 1024 x 768	56,476	70,069	75,000	-/-
VESA, 1024 x 768	60,023	75,029	78,750	+/+
VESA, 1152 x 864	67,500	75,000	108,000	+/+
MAC, 1152 x 870	68,681	75,062	100,000	-/-
VESA, 1280 x 720	45,000	60,000	74,250	+/+
VESA, 1280 x 800	49,702	59,810	83,500	-/+
VESA, 1280 x 1024	63,981	60,020	108,000	+/+

Разрешение	Частота горизонтальной развертки (кГц)	Частота вертикальной развертки (Гц)	Частота синхронизации пикселей (МГц)	Полярность синхронизации (Г/В)
VESA, 1280 x 1024	79,976	75,025	135,000	+/+
VESA, 1440 x 900	55,935	59,887	106,500	-/+
VESA, 1600 x 900	60,000	60,000	108,000	+/+
VESA, 1680 x 1050	65,290	59,954	146,250	-/+
VESA, 1920 x 1080	67,500	60,000	148,500	+/+
VESA, 1920 x 1080	83,894	74,973	174,500	+/-

— Частота горизонтальной развертки

Время, необходимое для сканирования одной строки от левой стороны экрана до правой, называется горизонтальным периодом. Обратная величина горизонтального периода называется частотой горизонтальной развертки. Частота горизонтальной развертки измеряется в кГц.

— Частота вертикальной развертки

Повторное отображение одного изображения несколько десятков раз в секунду позволяет видеть естественное изображение. Частота повторения называется частотой вертикальной развертки или частотой обновления и указывается в герцах (Гц).

— В данном устройстве предусмотрена настройка только одного значения разрешения для каждого определенного размера экрана, что, вследствие особенностей дисплея, позволяет добиться оптимального качества изображения. Использование разрешения, отличного от заданного, может снизить качество изображения. Чтобы этого избежать, рекомендуется выбрать оптимальное разрешение, заданное для используемого изделия.

— Некоторые параметры разрешения, указанные в таблице выше, могут быть недоступны. Это зависит от технических характеристик используемой графической карты.

Глава 08

Приложение

Ответственность за платные услуги (стоимость услуг для клиентов)

— При запросе на обслуживание, несмотря на наличие гарантии, мы можем взимать плату за визит специалиста по обслуживанию в следующих случаях.

В изделии не обнаружено неисправностей

Чистка изделия, настройка, объяснение правил использования, переустановка и т.п.

- Специалист сервисного центра дает инструкции по использованию изделия или просто изменяет настройки, не разбирая изделия.
- Неисправность вызвана факторами окружающей среды (Интернет, антенна, помехи и т.п.)
- Изделие переустановлено или к нему подключены дополнительные устройства после первоначальной установки.
- Изделие переустановлено и перенесено в другое место в помещении либо в другое здание.
- Клиенту необходимы инструкции по использованию изделия, произведенного другой компанией.
- Клиенту необходимы инструкции по работе в сети или использованию программы, произведенной другой компанией.
- Клиенту необходимо установить программное обеспечение и настроить изделие.
- Специалист сервисного центра обнаруживает загрязнения или инородные материалы внутри изделия и удаляет их.
- Клиенту необходима установка изделия в случае приобретения его в Интернете или на дому.

Повреждение изделия по вине клиента

Повреждение изделия вызвано неправильным обращением или неаккуратным ремонтом. Если повреждение изделия вызвано одной из следующих причин;

- Внешнее воздействие или падение.
- Использование источников питания или дополнительных изделий, не являющихся продукцией Samsung.
- Ремонт, произведенный лицом, которое не является инженером сторонней обслуживающей компании или партнером Samsung Electronics Co., Ltd.
- Ремонт, произведенный клиентом, а также модернизация изделия.
- Подключение изделия к сети с неподходящим напряжением или включение его в недопустимую электрическую схему.
- Несоблюдение мер предосторожности, приведенных в Руководстве пользователя.

Прочее

- Поломка изделия по причине стихийного бедствия (удар молнии, пожар, землетрясение, наводнение и т.п.)
- Закончились или пришли в негодность расходные компоненты. (аккумулятор, тонер, флуоресцентные лампы, головка, вибратор, лампы, фильтр, лента и т.п.)

— Если клиент требует обслуживания, но изделие полностью исправно, то работу специалиста необходимо будет оплатить. Рекомендуем прочитать Руководство пользователя прежде, чем обращаться в сервисный центр.

FreeSync (для видеокарты AMD)

Технология **FreeSync** — это решение, устраняющее разрыв изображения на экране без обычных для этой ситуации задержек и отставания.

Эта функция позволит устранить разрыв изображения на экране и задержки во время игры. Повышайте ваш игровой опыт.

Элементы меню **FreeSync**, отображаемые на мониторе, могут отличаться в зависимости от модели монитора и его совместимости с графической картой AMD.

- **Выкл.**: отключение функции **FreeSync**.
- **Вкл.**: Включите функцию **FreeSync** на графической карте AMD. Периодически может возникать мерцание при воспроизведении некоторых игр.

Применение оптимального разрешения при использовании **FreeSync**.

Для метода настройки частоты обновления экрана см. **Вопросы и ответы** → **Как изменить частоту?**

- Функция **FreeSync** включается только в режиме **HDMI**. Используйте кабель HDMI, предоставляемый производителем, при использовании **FreeSync**.
- Если используется функция **FreeSync** и текст, отображаемый на экране ПК, выглядит размытым или поврежденным, для устранения проблемы установите на ПК рекомендованное разрешение экрана.

При использовании функции **FreeSync** во время игры могут возникнуть следующие симптомы:

- Экран может мерцать в зависимости от типа видеокарты, настроек опций игры или воспроизводимого видео. Упопробуйте следующие действия: уменьшить значения настроек игры, изменить текущий режим **FreeSync** на **Выкл** или посетить веб-сайт AMD для проверки версии драйвера видеокарты и его обновления до самой последней версии.
- Во время использования функции **FreeSync** может произойти мерцание экрана из-за колебания выходной частоты видеокарты.
- Время отклика может колебаться во время игры в зависимости от разрешения. Как правило, чем выше разрешение, тем ниже время отклика.
- Качество звука монитора может ухудшиться.

- Если во время использования функции вы столкнулись с проблемой, обратитесь в сервисный центр Samsung.
- При изменении разрешения экрана в то время, как функция находится в положении **Вкл**, экран может периодически становиться расплывчатым из-за видеокарты. Установите для функции **FreeSync** значение **Выкл** и измените разрешение.
- Функция недоступна на устройствах (например, аудио-видео устройствах), которые не располагают видеокартой AMD. Если функция применяется, на экране могут возникнуть неисправности.

Модели в списке Графических карт поддерживают FreeSync

Функция **FreeSync** может быть использована только с определенными моделями графических карт AMD. Обратитесь к следующему списку поддерживаемых графических карт:

Убедитесь, что установлены последние официальные графические драйверы от AMD, которые поддерживают **FreeSync**.

- Другие модели графических карт AMD, которые поддерживают функцию **FreeSync**, см. на официальном сайте AMD.
- Если вы используете видеокарту от другого производителя, в настройках функции **FreeSync** выберите **Выкл**.
- При применении функции **FreeSync** через кабель HDMI, возможен сбой работы из-за ограничения диапазона частот некоторых графических карт AMD.

- | | |
|---|---|
| • Radeon™ RX Vega series | • Radeon™ Pro Duo (2016 edition) |
| • Radeon™ RX 500 series | • Radeon™ R9 Nano series |
| • Radeon™ RX 400 series | • Radeon™ R9 Fury series |
| • Radeon™ R9/R7 300 series (не включает R9 370/X, R7 370/X, R7 265) | • Radeon™ R9/R7 200 series (не включает R9 270/X, R9 280/X) |