

Руководство пользователя



**T H U N D E R O B O T**

**Игровые мониторы**

**F23H60**

**F23HF**

**C27H144**

**Q34H144**

# Введение

Благодарим вас за выбор монитора Thunderobot.

Пожалуйста, внимательно прочитайте это руководство перед началом работы с вашим устройством и сохраните его для дальнейшего использования. Изображения, используемые в данном руководстве, служат для демонстрации функций устройства и могут незначительно отличаться от действительности.

Производитель оставляет за собой право на внесение изменений в данное руководство без предварительного уведомления.

Данный продукт предназначен исключительно для бытового использования и не может применяться в промышленных или коммерческих целях. Перевозить и хранить продукт необходимо в заводской упаковке согласно указанным на ней манипуляционным знакам. При погрузке, разгрузке и транспортировке соблюдайте осторожность. Транспорт и хранилища должны обеспечивать защиту продукта от атмосферных осадков и механических повреждений.

При обнаружении неисправностей в работе прибора следует немедленно прекратить его использование и передать в ближайший сервисный центр компании HAIER для тестирования, замены или ремонта. В целях безопасности все работы по ремонту и обслуживанию устройства должны выполняться только представителями уполномоченных сервисных центров компании HAIER.

Адреса и телефоны сервисных центров можно узнать на сайте

[www.haier-europe.com](http://www.haier-europe.com)

или по телефону 8-800-250-43-05.

## Меры предосторожности

Внимательно прочитайте следующие инструкции, и действуйте в соответствии с этими правилами во избежание возникновения опасности или нарушения закона.

Информация о значении логотипа WEEE (утилизация электрического и электронного оборудования):



Логотип WEEE на изделии или его упаковке указывает на то, что это изделие запрещено утилизировать или перерабатывать с бытовыми отходами. Вы несете ответственность за доставку всех ваших электронных устройств или электрического оборудования в пункт сбора опасных отходов для их последующей утилизации. Сбор и правильная утилизация электронных устройств и электрического оборудования – залог сохранения природных ресурсов. Переработка электронных устройств и электрического оборудования обеспечивает сохранение здоровья человека и чистоту окружающей среды.

Розетка для подключаемого оборудования должна быть установлена вблизи оборудования и должна быть легко доступна.

- Изделие подходит для использования в нетропических зонах на высоте ниже 2 000 метров над уровнем моря.
- Не допускайте ударов монитора от падения на землю или иного сильного воздействия.
- Не используйте устройство в условиях слишком низкой или слишком высокой температуры ( $< 35\text{ }^{\circ}\text{C}$ ), при высокой влажности или запыленности в течение продолжительного времени.
- Не подвергайте монитор воздействию прямых солнечных лучей.
- Не подвергайте устройство воздействию сильных магнитных полей или статического электричества.
- В случае попадания на устройство воды или иной жидкости немедленно выключите его и не используйте до тех пор, пока не высохнет.
- Не чистите монитор с помощью моющих средств, содержащих химические элементы, или с использованием другой жидкости, чтобы избежать повреждений, вызванных коррозией и влагой. Если необходимо очистить поверхность, используйте сухую мягкую ткань.
- Наша компания не несет ответственности за потерю или удаление данных из изделия, вызванные неисправной работой программного обеспечения и оборудования, техническим обслуживанием или любым другим обстоятельством.
- Не разбирайте устройство самостоятельно во избежание потери права на гарантийное обслуживание.
- Руководство по началу работы и соответствующее программное обеспечение могут быть обновлены в любое время. Для самостоятельной загрузки обновленной версии посетите веб-сайт <http://www.haier.com/ru/servicesupport>, иным образом уведомления не предоставляются.

- Соблюдайте все предостережения и инструкции, обозначенные на мониторе.
- Не используйте аксессуары, не рекомендованные производителем, так как это может привести к опасности.
- Не размещайте монитор вблизи источников воды, таких как ванны, умывальники, кухонные раковины, стиральные машины, влажные подвалы или плавательные средства.
- Не ставьте монитор на неустойчивую платформу или столешницу, если монитор упадет и травмирует кого-либо или повредит сам монитор.
- Используйте только рекомендованные производителем или проданные вместе с монитором крепления для установки на стол, настенную панель или полку, следуйте инструкциям производителя и используйте одобренные производителем крепления.
- При установке на стену или полку следуйте инструкциям производителя и используйте одобренные производителем монтажные инструменты.
- Пазы и отверстия на корпусе или его задней и нижней части предназначены для вентиляции, а также служат для обеспечения надежной работы устройства и предотвращения ее перегрева. Они также служат для обеспечения надежной работы аппарата и предотвращения его перегрева.
- Не ставьте монитор на кровать, диван, ковер или другую подобную поверхность во избежание блокировки охлаждающих отверстий.
- Не ставьте монитор рядом или сверху источника тепла, например, радиатора. Не встраивайте монитор в нишу или мебель, если она не оборудована достаточной вентиляцией.

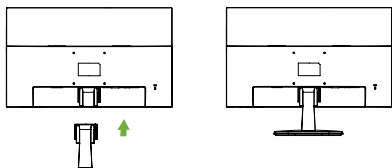
- Монитор следует использовать только с тем типом источника питания, который указан на его заводской табличке. Если у вас возникли вопросы относительно типа используемого источника питания, обратитесь к дилеру.
- Не оставляйте шнур питания в месте, где он может быть случайно задет пользователями.
- В качестве дополнительной защиты выключайте питание, когда монитор не используется; отключайте блок питания от розетки, чтобы предотвратить скачки напряжения на мониторе через шнур питания.
- Не перегружайте розетку и не удлиняйте шнур питания, иначе это может привести к пожару или поражению электрическим током.
- Не допускайте попадания посторонних предметов в пазы корпуса во избежание возникновения точек высокого напряжения или короткого замыкания деталей и возникновения пожара или поражения электрическим током.
- Если монитор неисправен, не открывайте корпус, не ремонтируйте монитор самостоятельно, обратитесь в центр послепродажного обслуживания для проверки и ремонта
- В следующих случаях сначала отключите монитор от розетки и обратитесь в центр послепродажного обслуживания для проверки и ремонта:
  - Шнур питания или вилка питания повреждены.
  - На монитор пролита жидкость.
  - На монитор попали дождь и вода.
  - Вы уронили монитор и повредили корпус
- Изображение на мониторе не соответствует ожиданиям и вы использовали все возможности встроенного меню для настройки.

# 1. Модель F23H60

## 1.1 Регулировка наклона

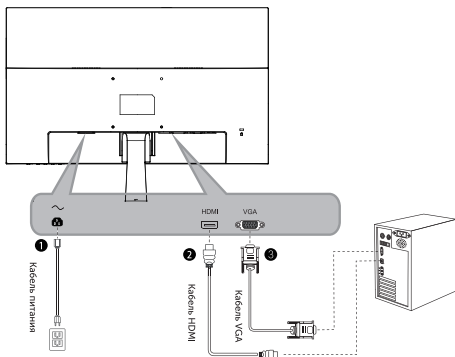
Чтобы обеспечить здоровое и удобное положение тела при использовании монитора, вы можете отрегулировать его в диапазоне примерно от  $-5^{\circ}$  до  $15^{\circ}$ .

## 1.2 Установка/снятие основания

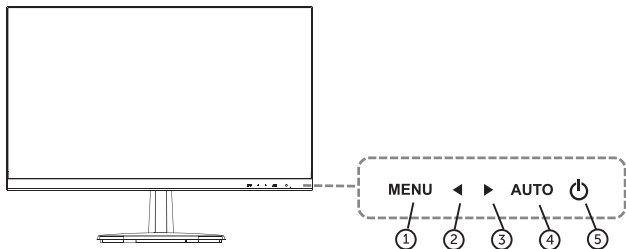


Прикрепите подставку к основному корпусу и защелкните ее в разъеме.

## 1.3 Подключение монитора к ПК



## 1.4 Настройка монитора



Для управления меню используются кнопки на нижней части монитора.

### 1. Меню/Выбор (MENU) :

Используется для вызова OSD (меню настроек на экране), а также для входа на следующий уровень подменю или выполнения соответствующей функции, когда экранное меню активно

### 2. Кнопка Назад/Яркость:

Используется для выбора в активном состоянии экранного меню и вызывает настройку яркости в неактивном состоянии экранного меню.

### 3. Кнопка Вперед/Контраст:

Используется для выбора в активном состоянии экранного меню и вызывает настройку контраста в неактивном состоянии экранного меню.

### 4. Автоматическая регулировка (AUTO):



Когда экранное меню закрыто, нажатие этой кнопки открывает доступ к функции автоматической настройки. Функция авторегулировки автоматически установит автоматически установит горизонтальное положение, вертикальное положение, фокус и т.д. (для режима VGA). В активном состоянии экранного меню можно вернуться к предыдущему уровню или выйти из меню.

## 5. Выключатель питания

Дважды нажмите эту кнопку, чтобы включить или выключить дисплей.

Примечание: Эта кнопка не полностью отключает питание. Если вы хотите полностью отключить питание, пожалуйста, выньте вилку из розетки.

### 1.5 Индикатор питания

Индикатор подсветки питания светится синим цветом в нормальном режиме работы, мигает синим цветом в режиме энергосбережения и выключается при выключении монитора.

Индикатор гаснет, когда монитор выключен.

### 1.6 Использование экранного меню (OSD)

Следующие описания помогут вам настроить монитор с помощью экранного рабочего меню. После выполнения функции выберите клавишу AUTO для выхода из меню.

Для выполнения настроек с помощью экранного меню (OSD) выполните следующие действия.

Шаг 1: «Нажмите кнопку главного меню MENU, чтобы активировать экранное меню.

Шаг 2: «Нажмите кнопку выбора (2 или 3), чтобы выбрать значок функции, которую вы хотите настроить.

Шаг 3: Нажмите кнопку MENU для одного человека, чтобы активировать значок функции, которую вы хотите настроить.

Шаг 4: Нажмите «2» или «3», чтобы увеличить/уменьшить установленное значение и выполнить настройку экрана.

Шаг 5: Нажмите кнопку MENU еще раз, чтобы сохранить настройки и нажмите AUTO, чтобы вернуться в верхнее меню;

## 1.7 Доступные режимы работы F23H60

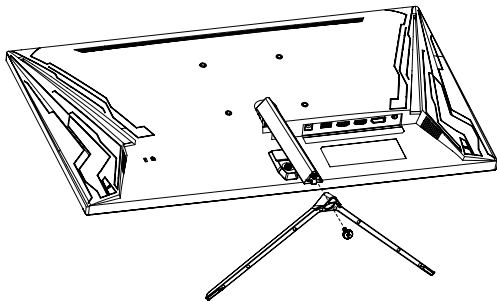
Номер	Разрешение	Гор. частота	Верт. частота
1	720 x 400	31.47 кГц	70 Гц
2	640 x 480	31.47 кГц	60 Гц
3	640 x 480	37.90 кГц	72 Гц
4	640 x 480	37.50 кГц	75 Гц
5	800 x 600	37.88 кГц	60 Гц
6	800 x 600	48.08 кГц	72 Гц
7	800 x 600	46.87 кГц	75 Гц
8	1024 x 768	48.36 кГц	60 Гц
9	1024 x 768	60.02 кГц	75 Гц
10	1280 x 1024	63.98 кГц	60 Гц
11	1280 x 1024	80.0 кГц	75 Гц
12	1440 x 900	55.46 кГц	60 Гц
13	1680 x 1050	65.29 кГц	60 Гц
14	1920 x 1080	67.16 кГц	60 Гц
15	1920 x 1080	162 кГц	75 Гц

## 1.8 Технические характеристики F23H60

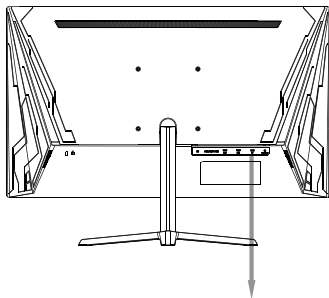
Продукт	Название модели	F23H60
Дисплей	Диагональ экрана	23.8"
	Тип панели	VA
	Производитель панели	HKC
	Изогнутый экран	Нет
	Соотношение сторон	16:9
	Поддержка HDR	Нет
	Разрешение	1920 x 1080
	Цветовое покрытие	72% NTSC
	Максимальная яркость (нит)	250
	Контрастность	3000:1
	Динамическая контрастность	1000000:1
	Углы обзора (Гориз./Верт.)	178°(Г) / 178°(В)
	Глубина цвета	8 бит
	Количество цветов	16.7 М
Входы / выходы	Время отклика OD	6 мс
	Частота обновления дисплея	75 Гц
	HDMI 1.4	1
	HDMI 2.0	Нет
	DP 1.2	Нет
	DP 1.4	Нет
	VGA	1
	DVI	Нет
Настройки	FreeSync Range	Нет
	Аудиовыход	100 мВ (32Ω)
	Динамик	Нет
	Регулирование угла поворота	-5°~+15°
	Регулирование угла наклона	Нет
Питание	Вращение дисплея	Нет
	Настройка высоты	Нет
	VESA	100x100
	Энергопотребление	36 Вт - 42 Вт
Габариты	Потребление в режиме сна	~0.5 Вт
	Потребление в выкл. состоянии	~0.3 Вт
	Адаптер питания	Встроенный
Вес	Габариты с подставкой (ШхВхГ) (мм)	540×187.5×414.6
	Габариты упаковки (ШхВхГ) (мм)	612×109×400
Комплектация	Вес без подставки, кг	3,9
	Вес в упаковке, кг	5,1
	Длина кабеля питания	0,9 м
	Версия кабеля HDMI в комплекте	1,2
	Версия кабеля DP в комплекте	Нет
	Кабель VGA	Нет
Программное обеспечение	Кабель DVI	Нет
	Длина кабеля DP	1,5 м
	Выбор цветовой температуры	Да
	Технология защиты зрения (Blue Light)	Да
	Adaptive-Sync	Нет
Overdrive	Да	
Game Plus	Нет	

## 2. Модель F23HF

### 2.1 Установка/снятие основания



### 2.2 Подключение монитора к ПК



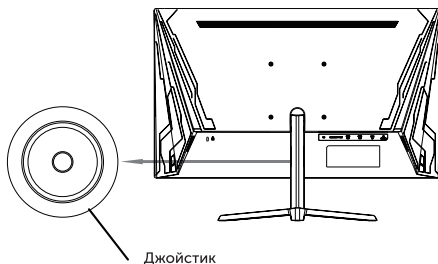
## 2.3 Индикатор питания

Когда монитор работает нормально, индикатор горит синим цветом; когда он находится в состоянии энергосбережения без сигнала, индикатор горит красным цветом.

В режиме ожидания мигает красный индикатор. В целях безопасности монитор следует отключать от сети, когда он не используется.

## 2.4 Использование экранного меню (OSD)

Работа с OSD осуществляется с помощью джойстика на задней панели устройства по центру.



Джойстик вверх | Выбор источника видеовхода

Джойстик вниз | Регулировка громкости

Джойстик влево | Ярлык игрового ассистента

Джойстик вправо | Предустановки

Нажмите джойстик для включения/показа меню, нажмите и удерживайте в течение 3 секунд для выключения.

Джойстик вверх:

Перемещение вверх/корректировка значения выбранного параметра

Джойстик вниз:

Перемещение вниз/корректировка выбранного значения

Джойстик влево:

Возврат к предыдущему меню

Джойстик вправо:

Открыть/Подтвердить

## 2.5 Технические характеристики F23HF

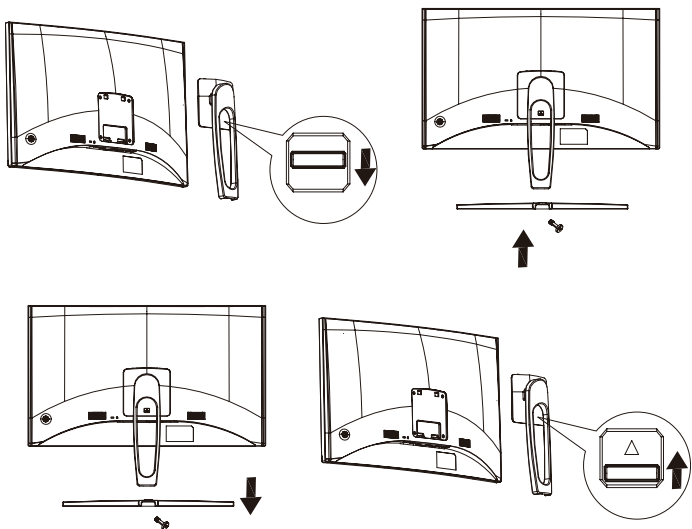
Продукт	Название модели	F23HF
Дисплей	Диагональ экрана	23.8"
	Тип панели	IPS
	Производитель панели	BOE
	Изогнутый экран	Нет
	Соотношение сторон	16:9
	Поддержка HDR	Нет
	Разрешение	1920 x 1080
	Цветовое покрытие	72% NTSC
	Максимальная яркость (нит)	250
	Контрастность	1000:1
	Динамическая контрастность	1000000:1
	Углы обзора (Гориз./Верт.)	178°(Г) / 178°(В)
	Глубина цвета	8 бит
	Количество цветов	16.7 М
Входы / выходы	Время отклика OD	6 мс
	Частота обновления дисплея	165 Гц
	HDMI 1.4	1
	HDMI 2.0	1
	DP 1.2	1
	DP 1.4	Нет
	VGA	Нет
	DVI	Нет
Настройки	FreeSync Range	Нет
	Аудиовыход	100 мВ (32Ω)
	Динамик	Нет
	Регулирование угла поворота	-5°~+15°
	Регулирование угла наклона	Нет
Питание	Вращение дисплея	Нет
	Настройка высоты	Нет
	VESA	100x100
	Энергопотребление	36 Вт - 42 Вт
Габариты	Потребление в режиме сна	-0.5 Вт
	Потребление в выкл. состоянии	-0.3 Вт
Вес	Адаптер питания	12В 3А
	Габариты с подставкой (ШхВхГ) (мм)	540.1×209.9×407.8
Комплектация	Габариты упаковки (ШхВхГ) (мм)	606×104×480
	Вес без подставки, кг	3,5
	Вес в упаковке, кг	5,58
	Длина кабеля питания	0,9 м
	Версия кабеля HDMI в комплекте	1,4
	Версия кабеля DP в комплекте	Нет
Программное обеспечение	Кабель VGA	Нет
	Кабель DVI	Нет
	Длина кабеля DP	1,5 м
	Выбор цветовой температуры	Да
	Технология защиты зрения (Blue Light)	Да
Game Plus	Adaptive-Sync	Да
	Overdrive	Да
	Game Plus	Да

## 3. Модель C27H144

### 3.1 Регулировка наклона

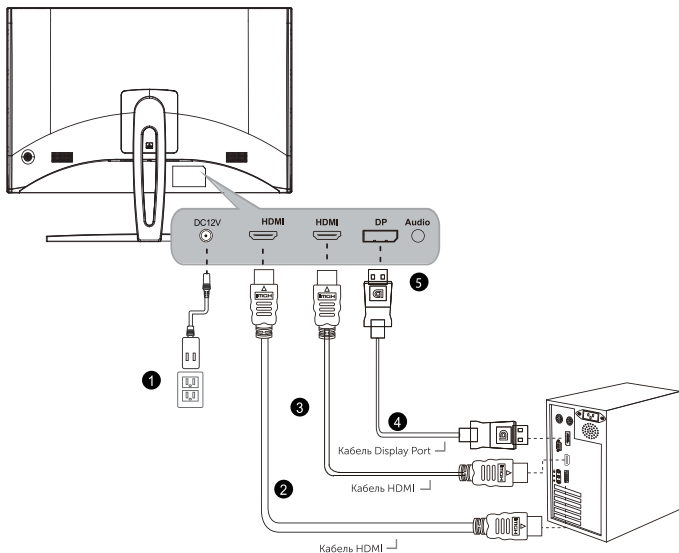
Чтобы обеспечить здоровое и удобное положение тела при использовании монитора, вы можете отрегулировать его в диапазоне примерно от  $-5^{\circ}$  до  $15^{\circ}$ .

### 3.2 Установка/снятие основания





### 3.3 Подключение монитора к ПК



1 Выключите компьютер и отсоедините кабель питания.

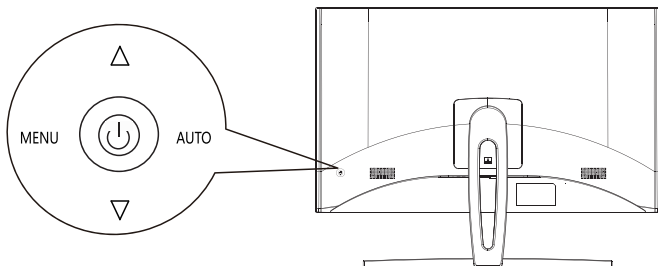
2. Подключите видео кабель к соответствующему разъему на задней панели компьютера.

3, Подключите выход постоянного тока адаптера к входу постоянного тока на заднем корпусе монитора и подключите адаптер к ближайшей электрической сети.

4. Включите питание компьютера и монитора. Если на мониторе появилось изображение, установка прошла успешно.

Если на мониторе нет изображения, проверьте все соединения.

### 3.4 Использование экранного меню (OSD)



Работа с OSD осуществляется с помощью джойстика на задней панели устройства по центру.

#### 1. Меню / выбор ( MENU ) :

В активном состоянии OSD переходит на следующий уровень подменю или выполняет соответствующую функцию, в неактивном состоянии OSD отображает главное меню OSD.

#### 2. Кнопка Вверх / Яркость :

Регулировка выбора в активном состоянии экранного меню, быстрая настройка яркости в неактивном состоянии экранного меню.

#### 3. Кнопка Вниз / Контраст

Регулировка выбора в активном состоянии экранного меню, быстрая настройка контраста в неактивном состоянии экранного меню.

#### 4. Выход / Квази-ярлык ( AUTO ) :

Когда экранное меню закрыто, нажатие этой кнопки приводит к входу в функцию Game Assist (Отображение на дисплее прицела - на выбор из 3-х видов)

Нажмите MENU для включения/показа меню, нажмите и удерживайте в течение 3 секунд для выключения.

Джойстик вверх: Перемещение вверх/корректировка значения выбранного параметра

Джойстик вниз: Перемещение вниз/корректировка выбранного значения

Джойстик влево: Возврат к предыдущему меню

Джойстик вправо: Открыть/Подтвердить

### 3.5 Доступные режимы работы C27H144

Номер	Разрешение	Гор. частота	Верт. частота
1	720 x 400	31.47 кГц	70 Гц
2	640 x 480	31.47 кГц	60 Гц
3	640 x 480	37.90 кГц	72 Гц
4	640 x 480	37.50 кГц	75 Гц
5	800 x 600	37.88 кГц	60 Гц
6	800 x 600	48.08 кГц	72 Гц
7	800 x 600	46.87 кГц	75 Гц
8	1024 x 768	48.36 кГц	60 Гц
9	1024 x 768	60.02 кГц	75 Гц
10	1280 x 1024	63.98 кГц	60 Гц
11	1280 x 1024	80.0 кГц	75 Гц
12	1440 x 900	55.46 кГц	60 Гц
13	1680 x 1050	65.29 кГц	60 Гц
14	1920 x 1080	66.7 кГц	60 Гц
15	1920 x 1080	162 кГц	144 Гц (HDMI)
15	1920 x 1080	200 кГц	165 Гц (DP)

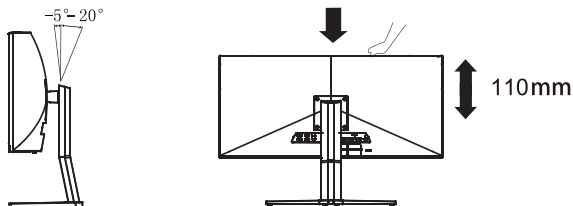
## 3.6 Технические характеристики C27 H144

Продукт	Название модели	C27H144
Дисплей	Диагональ экрана	27"
	Тип панели	VA
	Производитель панели	CSOT
	Изогнутый экран	R1800
	Соотношение сторон	16:9
	Поддержка HDR	Нет
	Разрешение	1920 x 1080
	Цветовое покрытие	72% NTSC
	Максимальная яркость (нит)	300
	Контрастность	3000:1
	Динамическая контрастность	1000000:1
	Углы обзора (Гориз./Верт.)	178°(Г) / 178°(В)
	Глубина цвета	8 бит
	Количество цветов	16.7 М
Входы / выходы	Время отклика OD	4 мс
	Частота обновления дисплея	144 Гц
	HDMI 1.4	1
	HDMI 2.0	Нет
	DP 1.2	1
	DP 1.4	1
	VGA	Нет
	DVI	Нет
Настройки	FreeSync Range	1
	Аудиовыход	100 мВ (32Ω)
	Динамик	Нет
	Регулирование угла поворота	-5°~+15°
	Регулирование угла наклона	Нет
Питание	Вращение дисплея	Нет
	Настройка высоты	Нет
	VESA	100x100
	Энергопотребление	36 Вт - 42 Вт
Габариты	Потребление в режиме сна	~0.5 Вт
	Потребление в выкл. состоянии	~0.3 Вт
	Адаптер питания	12В 3.8А
	Габариты с подставкой (ШхВхГ) (мм)	610.6×159.9×455.8
Вес	Габариты упаковки (ШхВхГ) (мм)	685×170×440
	Вес без подставки, кг	5,5
Комплектация	Вес в упаковке, кг	6,9
	Длина кабеля питания	0,9 м
	Версия кабеля HDMI в комплекте	Нет
	Версия кабеля DP в комплекте	1.2
	Кабель VGA	Нет
	Кабель DVI	Нет
Программное обеспечение	Длина кабеля DP	1,5 м
	Выбор цветовой температуры	Да
	Технология защиты зрения (Blue Light)	Да
	Adaptive-Sync	Да
	Overdrive	Да
Game Plus	Да	

## 4. Модель Q34H144

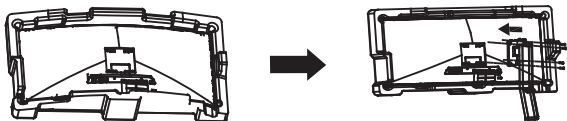
### 4.1 Регулировка наклона

Чтобы обеспечить здоровое и удобное положение тела при использовании монитора, вы можете отрегулировать его в диапазоне примерно от  $-5^{\circ}$  до  $20^{\circ}$  и по высоте до 100 мм.



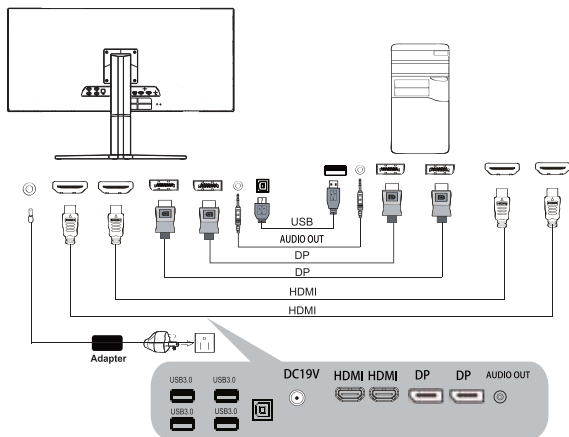
### 4.2 Установка/снятие основания

**ВНИМАНИЕ!** Установка опорного основания производится в защитной пене

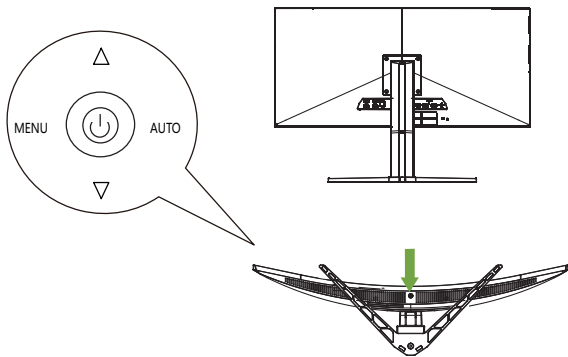


Плотно закрепите опорные винты с помощью отвертки.

## 4.3 Подключение монитора к ПК



## 4.4 Использование экранного меню (OSD)



Работа с OSD осуществляется с помощью джойстика на нижней панели устройства по центру.

#### 1. Меню / выбор ( MENU ) :

В активном состоянии OSD переходит на следующий уровень подменю или выполняет соответствующую функцию, в неактивном состоянии OSD отображает главное меню OSD.

#### 2. Кнопка Вверх / Яркость :

Регулировка выбора в активном состоянии экранного меню, быстрая настройка яркости в неактивном состоянии экранного меню.

#### 3. Кнопка Вниз / Контраст

Регулировка выбора в активном состоянии экранного меню, быстрая настройка контраста в неактивном состоянии экранного меню.

#### 4. Выход / Квази-ярлык ( AUTO ) :

Когда экранное меню закрыто, нажатие этой кнопки приводит к входу в функцию Game Assist (Отображение на дисплее прицела - на выбор из 3-х видов)

Нажмите MENU для включения/показа меню, нажмите и удерживайте в течение 3 секунд для выключения.

Джойстик вверх: Перемещение вверх/корректировка значения выбранного параметра

Джойстик вниз: Перемещение вниз/корректировка выбранного значения

Джойстик влево: Возврат к предыдущему меню

Джойстик вправо: Открыть/Подтвердить

## 4.5 Доступные режимы работы Q34H144

Номер	Разрешение	Гор. частота	Верт. частота
1	720 x 400	31.47 кГц	70 Гц
2	640 x 480	31.47 кГц	60 Гц
3	640 x 480	37.90 кГц	72 Гц
4	800 x 600	37.88 кГц	60 Гц
5	800 x 600	48.08 кГц	72 Гц
6	1024 x 768	48.36 кГц	60 Гц
7	1280 x 1024	63.98 кГц	60 Гц
8	1920 x 1080	66.7 кГц	60 Гц
9	3440x 1440	321.84 МГц	60 Гц
10	3440x 1440	823.91 МГц	100 Гц (HDMI)
11	3440x 1440	823.91 МГц	144 Гц (DP)



## 4.6 Технические характеристики Q34N144L

Продукт	Название модели	Q34N144
Дисплей	Диагональ экрана	34"
	Тип панели	VA
	Производитель панели	CSOT
	Изогнутый экран	R1500
	Соотношение сторон	21:9
	Поддержка HDR	HDR 10
	Разрешение	3440 x 1440
	Цветовое покрытие	72% NTSC
	Максимальная яркость (нит)	300
	Контрастность	3000:1
	Динамическая контрастность	1000000:1
	Углы обзора (Гориз./Верт.)	178°(Г) / 178°(В)
	Глубина цвета	8 бит
	Количество цветов	16.7 М
Входы / выходы	Время отклика OD	1 мс MPRT
	Частота обновления дисплея	144 Гц
	HDMI 1.4	Нет
	HDMI 2.0	2
	DP 1.2	Нет
	DP 1.4	2
	VGA	Нет
	DVI	Нет
Настройки	FreeSync Range	Нет
	Аудиовыход	100 мВ (32Ω)
	Динамик	Нет
	Регулирование угла поворота	-5°~+15°
	Регулирование угла наклона	-45°~+45°
Питание	Вращение дисплея	90°
	Настройка высоты	0-100 мм
	VESA	100x100
	Энергопотребление	54 Вт - 80 Вт
Габариты	Потребление в режиме сна	~0.5 Вт
	Потребление в выкл. состоянии	~0.3 Вт
Вес	Адаптер питания	19В 4.73А
	Габариты с подставкой (ШхВхГ) (мм)	807.8×231.8×531.7
Комплектация	Габариты упаковки (ШхВхГ) (мм)	909×282×502
	Вес без подставки, кг	7
Программное обеспечение	Вес в упаковке, кг	9
	Длина кабеля питания	0,9 м
	Версия кабеля HDMI в комплекте	Нет
	Версия кабеля DP в комплекте	1.4
	Кабель VGA	Нет
	Кабель DVI	Нет
Программное обеспечение	Длина кабеля DP	1,5 м
	Выбор цветовой температуры	Да
	Технология защиты зрения (Blue Light)	Да
	Adaptive-Sync	Да
	Overdrive	Да
	Game Plus	Да

## ОБСЛУЖИВАНИЕ КЛИЕНТОВ

Мы рекомендуем обращаться в службу поддержки клиентов компании «Хайер», а также использовать оригинальные запасные части. Если у вас возникли проблемы с вашей бытовой техникой, пожалуйста, сначала изучите раздел «Устранение неисправностей». Если вы не нашли решения проблемы, пожалуйста, обратитесь:

– к вашему официальному дилеру или в наш колл-центр:

- 8-800-250-43-05 (РФ),
- 8-10-800-2000-17-06 (РБ),
- 00-800-2000-17-06 (Узбекистан),
- 0-800-308-989 (Украина)

– на сайт [www.haier-europe.com](http://www.haier-europe.com), где вы можете оставить заявку на обслуживание, а также найти ответы на часто задаваемые вопросы. Обращаясь в наш сервисный центр, пожалуйста, подготовьте следующую информацию, которую вы можете найти на паспортной табличке и в чеке:

Модель \_\_\_\_\_

Серийный номер \_\_\_\_\_

Дата продажи \_\_\_\_\_

Также, пожалуйста, проверьте наличие гарантии и документов о продаже. Важно! Отсутствие на приборе серийного номера делает невозможной для Производителя идентификацию прибора и, как следствие, его гарантийное обслуживание. Запрещается удалять с прибора заводские идентифицирующие таблички. Отсутствие заводских табличек может стать причиной отказа выполнения гарантийных обязательств. В настоящий документ могут быть внесены изменения без предварительного уведомления. Производитель оставляет за собой право вносить изменения в конструкцию и комплектацию изделия без дополнительного уведомления.

Продукция соответствует требованиям технических регламентов Евразийского экономического (Таможенного) союза.

Сертификат соответствия ЕАЭС RU С-СН.АЯ46.В.25696/22 от  
18.07.2022  
действует до 17.07.2027.

Декларация о соответствии ЕАЭС N RU Д-СН.  
РА05.В.01197/22 от 20.07.2022  
действует до 19.07.2027.



T H U N D E R O B O T

RU

Изготовитель, страна производства, дата производства и гарантийный срок указаны на упаковке. Перед использованием устройства внимательно прочтите это руководство по эксплуатации и сохраните его для дальнейшего использования.

Производитель:  
Haier Overseas Electric Appliances Corp. Ltd.  
«Хайер Оверсиз Электрик Апплаенсиз Корп. Лтд.»  
Адрес: Room S401, Haier Brand Building,  
Haier Industry Park  
Hi-Tech Zone, Laoshan District, Qindao China  
Офис S401, Хайер-бренд-билдинг, Хайер-индастри-парк  
Хай-тек-зон, Лаошан-дистрикт, Циндао, Китай

Уполномоченная организация / Импортер: ООО «ХАР».  
Адрес импортера: 121099, г. Москва,  
Новинский бульвар, д. 8, эт. 16, офис 1601.  
тел. 8-800-250-43-05, адрес эл. почты:  
info@haierrussia.ru

EAC