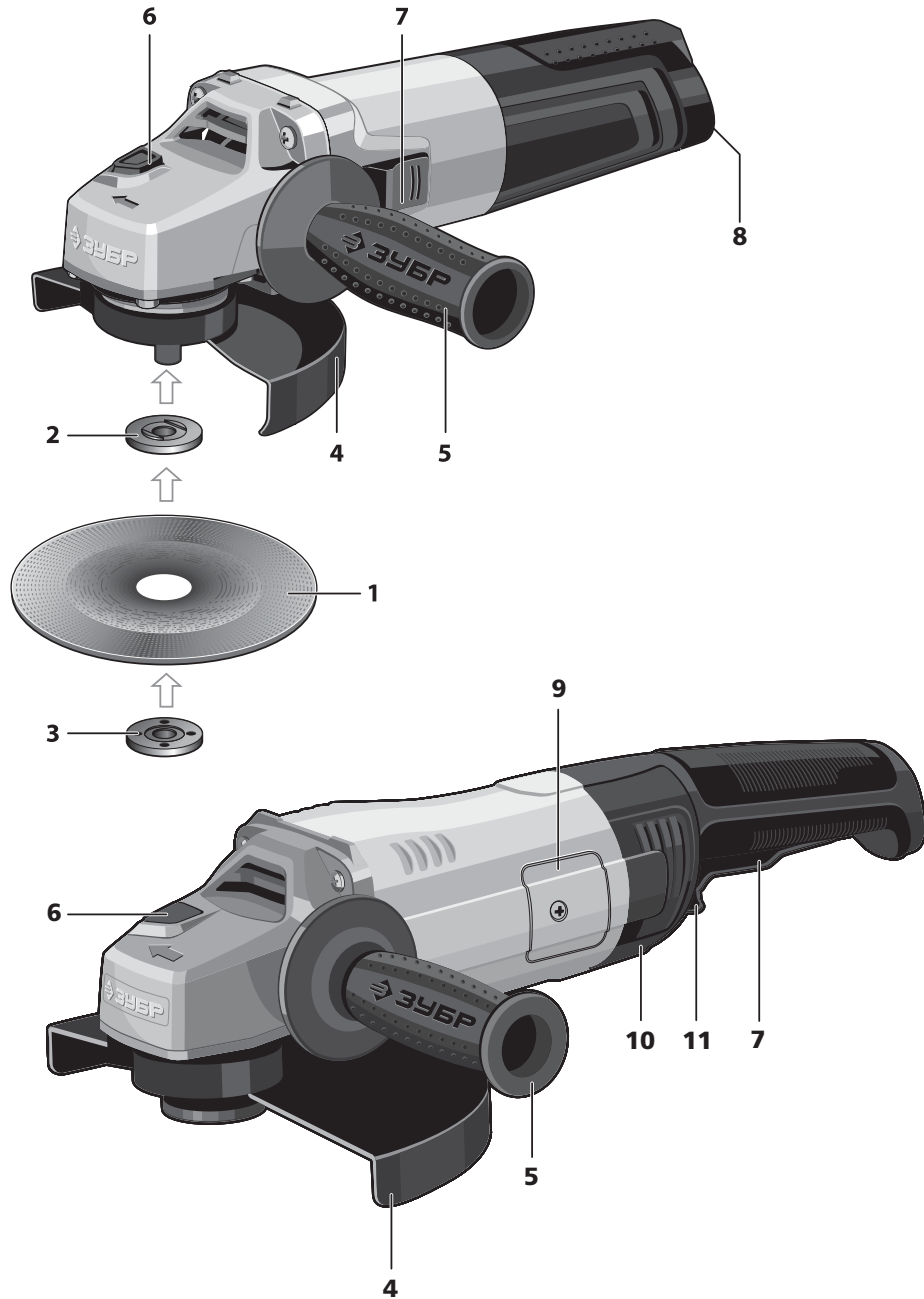


Руководство по эксплуатации

Углошлифовальная машина

УШМ-115-800 МЗ | УШМ-125-800 МЗ  
УШМ-125-950 МЗ | УШМ-125-1100 ТМЗ  
УШМ-180-1800 нМЗ | УШМ-230-2100 нМЗ



## Уважаемый покупатель!

При покупке изделия:

- ▶ требуйте проверки его исправности путем пробного включения, а также комплектности согласно комплекту поставки.
- ▶ убедитесь, что гарантийный талон оформлен должным образом и содержит серийный номер изделия, дату продажи, штамп магазина и подпись продавца.
- ▶ Перед первым включением изделия внимательно изучите настоящее руководство по эксплуатации и строго выполняйте содержащиеся в нем требования. Только так Вы сможете научиться правильно обращаться с изделием и избежите ошибок и опасных ситуаций. Храните данное руководство в течение всего срока службы Вашего изделия.

**Помните!** Изделие является источником повышенной травматической опасности.

### **⚠ ВНИМАНИЕ**

**Запрещается использовать изделие для обработки заготовок из асбестосодержащих материалов и магниевых сплавов.**

**Не работайте вблизи легковоспламеняющихся и горючих жидкостей и материалов или примите меры к предотвращению попадания раскаленных частиц на них.**

**Во время работы диск и корпус редуктора нагреваются. Не прикасайтесь к ним сразу же по окончании пиления и до полного их остывания.**

## Назначение и область применения

Машина углошлифовальная предназначена для шлифования и резки (продольной, поперечной, косой) металлических изделий различной формы, профилей (уголок, тавр, двутавр, швеллер, прутки, труба, полоса и т.д.), а также сварных швов.

Внимательно изучите настоящее руководство

по эксплуатации, в том числе Приложение «Общие правила техники безопасности». Только так Вы сможете научиться правильно обращаться с инструментом и избежите ошибок и опасных ситуаций.

Изделие предназначено для использования в районах с умеренным климатом с характерной температурой от -20 до +40 °С, относительной влажностью воздуха не более 80%, отсутствием прямого воздействия атмосферных осадков и чрезмерной запыленности воздуха.

Изделие соответствует требованиям Технических регламентов Таможенного союза:

- ▶ ТР ТС 004/2011 «О безопасности низковольтного оборудования» ст. 4, абзацы 1–5, 9;
- ▶ ТР ТС 020/2011 «Электромагнитная совместимость технических средств» ст. 4, абзацы 2, 3.

Настоящее руководство содержит самые полные сведения и требования, необходимые и достаточные для надежной, эффективной и безопасной эксплуатации изделия.

В связи с продолжением работы по усовершенствованию конструкции изделия, изготовитель оставляет за собой право вносить незначительные изменения, не отраженные в настоящем руководстве и не влияющие на эффективную и безопасную работу изделия.

## Технические характеристики

Артикул	УШМ-115 -800 мЗ	УШМ-125 -800 мЗ	УШМ-125 -950 мЗ	УШМ-125 -1100 тмЗ	УШМ-180 -1800 пмЗ	УШМ-230 -2100 пмЗ
Номинальное напряжение питания, В	220	220	220	220	220	220
Частота, Гц	50	50	50	50	50	50
Номинальная потребляемая мощность, Вт	800	800	950	1100	1800	2100
Частота вращения на холостом ходу, об/мин	11000	11000	11000	3000-11000	8000	6500
Диаметр диска, мм	115	125	125	125	180	230
Плавный пуск	–	–	–	–	есть	есть
Регулировка оборотов	–	–	–	есть	–	–
Защита от перегрузки	–	–	–	есть	–	–
Поворотная основная рукоятка	–	–	–	–	есть	есть
Класс безопасности по ГОСТ 12.2.007.0-75	II	II	II	II	II	II
Уровень звукового давления (k=3), дБ	90	91	92	92.5	94	94
Уровень звуковой мощности (k=3), дБ	101	102.5	102.2	103.1	105	105
Уровень среднеквадратичного виброускорения (k=1.5), м/с <sup>2</sup>	1.786	2.941	2.291	2.45	3,26	3,35
Масса, кг	2.4	2.5	2.6	2.6	5.1	5.7
Срок службы, лет	5	5	5	5	5	5

## Комплект поставки

Дополнительная рукоятка	1 шт.	1 шт.	1 шт.	1 шт.	1 шт.	1 шт.
Кожух защитный	1 шт.	1 шт.	1 шт.	1 шт.	1 шт.	1 шт.
Ключ	1 шт.	1 шт.	1 шт.	1 шт.	1 шт.	1 шт.
Руководство по эксплуатации	1 экз.	1 экз.	1 экз.	1 экз.	1 экз.	1 экз.

 ВНИМАНИЕ

Убедитесь в отсутствии повреждений изделия и комплекта деталей, которые могли возникнуть при транспортировании.

заполняется сервисным центром  
заповнюється сервісним центром  
кызмет көрсету орталыгымен толтырылады

Сервисный центр \_\_\_\_\_  
Сервісний центр \_\_\_\_\_  
Қызмет көрсету орталығы \_\_\_\_\_

Мастер \_\_\_\_\_  
Майстер \_\_\_\_\_  
Шебер \_\_\_\_\_  
фамилия / прізвище / тегі

Код неисправности \_\_\_\_\_  
Код несправності \_\_\_\_\_  
Жарамсыздық коды \_\_\_\_\_

**М.П.**  
сервисного центра  
сервісного центру  
кызмет көрсету орталыгының

заполняется сервисным центром  
заповнюється сервісним центром  
кызмет көрсету орталыгымен толтырылады

Сервисный центр \_\_\_\_\_  
Сервісний центр \_\_\_\_\_  
Қызмет көрсету орталығы \_\_\_\_\_

Мастер \_\_\_\_\_  
Майстер \_\_\_\_\_  
Шебер \_\_\_\_\_  
фамилия / прізвище / тегі

Код неисправности \_\_\_\_\_  
Код несправності \_\_\_\_\_  
Жарамсыздық коды \_\_\_\_\_

**М.П.**  
сервисного центра  
сервісного центру  
кызмет көрсету орталыгының

заполняется сервисным центром  
заповнюється сервісним центром  
кызмет көрсету орталыгымен толтырылады

Сервисный центр \_\_\_\_\_  
Сервісний центр \_\_\_\_\_  
Қызмет көрсету орталығы \_\_\_\_\_

Мастер \_\_\_\_\_  
Майстер \_\_\_\_\_  
Шебер \_\_\_\_\_  
фамилия / прізвище / тегі

Код неисправности \_\_\_\_\_  
Код несправності \_\_\_\_\_  
Жарамсыздық коды \_\_\_\_\_

**М.П.**  
сервисного центра  
сервісного центру  
кызмет көрсету орталыгының

## Инструкции по применению

### Устройство

Общий вид изделия:

- 1 Абразивный диск (в комплект не входит)
- 2 Фланец прижимной внутренний
- 3 Фланец прижимной наружный
- 4 Кожух защитный
- 5 Дополнительная рукоятка
- 6 Кнопка блокировки шпинделя
- 7 Клавиша включения
- 8 Регулятор оборотов (только для УШМ-125-1100 тмз)
- 9 Крышка щеткодержателя\*
- 10 Кнопка фиксации рукоятки\*
- 11 Язычок блокировки / фиксации\*

\* только для УШМ-180-1800 пМЗ, УШМ-230-2100 пМЗ

### Сборка

Соберите изделие:

- ▶ оцените характер предстоящей работы (расположение отрезаемой заготовки, Ваше положение при работе) и установите на изделие дополнительную рукоятку **5** в удобное для работы положение;

#### **⚠ ВНИМАНИЕ**

**Для обеспечения безопасности, всегда используйте дополнительную рукоятку 5.**

- ▶ в зависимости от вида работы, установите на изделие защитный кожух **4** в положение, при котором искры не могут попасть в верхнюю половину туловища, и закрепите его от проворачивания;

#### **⚠ ВНИМАНИЕ**

**Работа без защитного кожуха ЗАПРЕЩАЕТСЯ.**

- ▶ снимите наружный прижимной фланец **3**;

- ▶ в зависимости от вида работы (шлифование, отрезание), установите на изделие соответствующий абразивный диск **1**, совместив отверстие в диске с выступом внутреннего фланца **2**;

**Примечание!** При установке диска следуйте указаниям по направлению его вращения (при их наличии).

- ▶ накрутите наружный фланец;

**Примечание!** Для облегчения последующей смены диска рекомендуем под наружный фланец устанавливать специальную прокладку. Рекомендуем «ЗУБР» ЗУШМ-ШП.

- ▶ заблокируйте шпиндель, нажав кнопку **6**, и **КРЕПКО** затяните наружный фланец прилагаемым ключом.

При замене использованного диска, для откручивания наружного фланца нажмите кнопку блокировки **6** и ключом отпустите шайбу **3**.

#### **⚠ ВНИМАНИЕ**

**НЕ НАЖИМАЙТЕ кнопку 6 блокировки диска до полной остановки вращения шпинделя.**

Далее установите новый диск в вышеуказанной последовательности.

#### **⚠ ВНИМАНИЕ**

**Во время работы диск сильно нагревается. Во избежание травм при замене диска не прикасайтесь к нему сразу же по окончании работы и до полного его остывания.**

### Подготовка к работе

Подготовка к работе:

- ▶ закрепите заготовку доступным способом, чтобы она не перемещалась во время работы;
- ▶ примите меры, чтобы исключить провисание (вызывает зажатие диска) или отгибание (вызывает неровное отламывание или травмы при падении) подрезанной заготовки;
- ▶ примите меры, чтобы не повредить опорную поверхность при отрезании;
- ▶ используйте при работе средства индивидуальной защиты: защитную маску (или очки), перчатки, наушники.

## Порядок работы

Для включения изделия:

– **кроме УШМ-180-1800 пМЗ, УШМ-230-2100 пМЗ:** переведите выключатель 7 вперед. При необходимости продолжительной работы Вы можете зафиксировать кнопку включения, нажав во включенном положении на ее переднюю часть. Для разблокировки кнопки включения нажмите на ее заднюю часть;

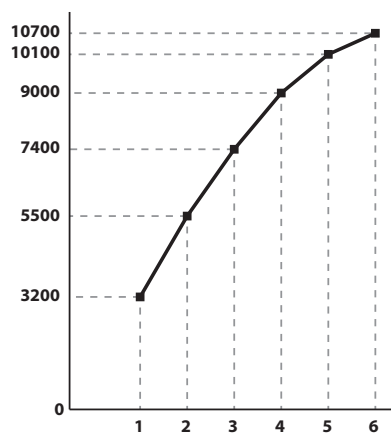
– **только для УШМ-180-1800 пМЗ, УШМ-230-2100 пМЗ:** сдвиньте язычок 11 вперед и нажмите клавишу выключателя 7.

На Вашем изделии (только для УШМ-180-1800 пМЗ, УШМ-230-2100 пМЗ) установлена система плавного пуска, которая ограничивает пусковой ток, снижая нагрузку на двигатель, и предотвращает рывок изделия при его включении.

**Примечание!** Во избежание повреждения изделия и выхода его из строя не начинайте работу до **ПОЛНОЙ** раскрутки диска.

Ваше изделие (только для УШМ-180-1800 пМЗ, УШМ-230-2100 пМЗ) оснащено поворотной основной рукояткой, которая обеспечивает удобный естественный хват при любом положении изделия. Для изменения положения рукоятки нажмите кнопку 10 и, не отпуская ее, поверните рукоятку вокруг продольной оси в нужное положение (с шагом 90 градусов). Отпустите кнопку 10.

Ваше изделие (только УШМ-125-1100 тМЗ) допускает регулировку оборотов. Для этого вращением колеса 8 установите необходимую для предстоящей работы частоту вращения. График зависимости оборотов от позиции колеса регулировки приведен на рисунке.



**Примечание!** Указанные обороты указаны без нагрузки и могут отличаться от реальных в зависимости от температуры окружающего воздуха и напряжения сети.

**Примечание!** Регулировка оборотов допускается также во время работы изделия **БЕЗ НАГРУЗКИ**.

Крепко удерживая изделие двумя руками, начните работу, плавно введя диск в контакт с обрабатываемой заготовкой. Шлифование производите при угле наклона диска к обрабатываемой поверхности в пределах 15–30 градусов. Отрезание производите при перпендикулярном положении диска к заготовке.

**Примечание!** При работе с изделием не применяйте излишних усилий давления на заготовку и не допускайте падения оборотов шпинделя более чем на 20%. В противном случае, уменьшите усилие нажима.

По окончании работы выключите изделие, отпустив клавишу 7.

### ⚠ ВНИМАНИЕ

**В силу инерции диск еще некоторое время продолжает вращаться. Во избежание травм и повреждений окружающих предметов, не кладите изделие на поверхности и не нажимайте на кнопку 6 блокировки диска до полной остановки диска.**

### ⚠ ВНИМАНИЕ

**В процессе работы некоторые части изделия нагреваются. Не прикасайтесь к ним по окончании работы до полного остывания.**

## Периодическое обслуживание

В процессе эксплуатации требуется периодическая (по мере необходимости) замена щеток двигателя. Для этого:

**кроме УШМ-180-1800 пМЗ, УШМ-230-2100 пМЗ:**

- ▶ отверните винт крепления задней части корпуса (в заднем торце изделия);
- ▶ снимите заднюю часть корпуса;

заполняется сервисным центром  
заполняется сервисным центром  
казмет қорсету орталығымен толтырылады

D

Дата приема  
Дата приёму  
Қабылдау уақыты

Дата выдачи  
Дата видачі  
Берілген уақыты

Особые отметки  
Особливi вiдмiтки  
Айырмаша белгілер

М.П.

ОТРИВНОЙ ТАЛОН  
ВІДРИВНИЙ ТАЛОН  
ЎЗБЕЛИ ТАЛОН

D

Изделие  
Виріб  
Құрал

Дата продажи  
Дата продажу  
Сату уақыты

Дата приема  
Дата приёму  
Қабылдау уақыты

Дата выдачи  
Дата видачі  
Берілген уақыты

Клиент  
Клієнт  
Тапсырыскер

заполняется сервисным центром  
заполняется сервисным центром  
казмет қорсету орталығымен толтырылады

E

Дата приема  
Дата приёму  
Қабылдау уақыты

Дата выдачи  
Дата видачі  
Берілген уақыты

Особые отметки  
Особливi вiдмiтки  
Айырмаша белгілер

М.П.

ОТРИВНОЙ ТАЛОН  
ВІДРИВНИЙ ТАЛОН  
ЎЗБЕЛИ ТАЛОН

E

Изделие  
Виріб  
Құрал

Дата продажи  
Дата продажу  
Сату уақыты

Дата приема  
Дата приёму  
Қабылдау уақыты

Дата выдачи  
Дата видачі  
Берілген уақыты

Клиент  
Клієнт  
Тапсырыскер

заполняется сервисным центром  
заполняется сервисным центром  
казмет қорсету орталығымен толтырылады

F

Дата приема  
Дата приёму  
Қабылдау уақыты

Дата выдачи  
Дата видачі  
Берілген уақыты

Особые отметки  
Особливi вiдмiтки  
Айырмаша белгілер

М.П.

ОТРИВНОЙ ТАЛОН  
ВІДРИВНИЙ ТАЛОН  
ЎЗБЕЛИ ТАЛОН

F

Изделие  
Виріб  
Құрал

Дата продажи  
Дата продажу  
Сату уақыты

Дата приема  
Дата приёму  
Қабылдау уақыты

Дата выдачи  
Дата видачі  
Берілген уақыты

Клиент  
Клієнт  
Тапсырыскер



корпуса). Для продувки используйте выходной поток пылесоса или источник сжатого воздуха (например, компрессор) с давлением выходного потока не более 2 атм.

Все работы по техническому обслуживанию должны проводиться при отключенном от сети кабеле.

Изделие не требует другого специального обслуживания.

Все ремонтные работы должны проводиться только специалистами сервисных центров.

Следите за исправным состоянием изделия. В случае появления подозрительных запахов, дыма, огня, искр, следует выключить инструмент, отключить его от сети и обратиться в специализированный сервисный центр.

Если Вам что-то показалось ненормальным в работе изделия, немедленно прекратите его эксплуатацию.

В силу технической сложности изделия, критерии предельных состояний не могут быть определены пользователем самостоятельно. В случае явной или предполагаемой неисправности обратитесь к разделу «Возможные неисправности и методы их устранения». Если неисправности в перечне не оказались или Вы не смогли устранить ее, обратитесь в специализированный сервисный центр. Заключение о предельном состоянии изделия или его частей сервисный центр выдает в форме соответствующего Акта.

## Инструкции по безопасности

Всегда устанавливайте защитный кожух. Работа без защитного кожуха **ЗАПРЕЩАЕТСЯ**.

Не допускайте присутствия в зоне работы посторонних лиц и детей.

Во избежание несчастных случаев, каждый раз перед включением изделия в сеть убедитесь, что:

- ▶ клавиша выключателя и кнопка блокировки **6** находятся в выключенном положении;
- ▶ вы убрали все посторонние предметы от вращающихся частей изделия;

▶ расходный инструмент правильно установлен (при наличии требований к направлению вращения) и надежно закреплен;

▶ в зоне проведения работ отсутствуют легковоспламеняющиеся и горючие материалы.

Изделие предназначено для эксплуатации с отрезными и шлифовальными (абразивными, алмазными и лепестковыми) дисками, щетками-крацовками и алмазными чашками.

Не устанавливайте на изделие иные расходные инструменты (пильные диски, полировальные тарелки и т.д.).

Не применяйте сменный инструмент и принадлежности, которые не соответствуют техническим характеристикам данного изделия (в частности, по частоте вращения или мощности).

Не используйте инструмент сильно изношенный или с видимыми механическими повреждениями (сколы, трещины, расслоения).

При работе выделяются раскаленные частицы, разлетающиеся в разные стороны. Не эксплуатируйте изделие в помещениях с высоким содержанием в воздухе паров кислот, воды, взрывчатых или легковоспламеняющихся газов.

Не работайте вблизи легковоспламеняющихся и горючих жидкостей и материалов или примите меры к предотвращению попадания раскаленных частиц на них.

Во время работы диск и корпус редуктора нагреваются. Не прикасайтесь к ним сразу же по окончании пиления и до полного их остывания.

После выключения изделия, в силу инерции диск еще некоторое время продолжает вращаться. Во избежание травм и повреждений окружающих предметов, не кладите изделие на поверхность до полной остановки диска и не нажимайте на кнопку **6** блокировки диска.

Регулярно проверяйте состояние сетевого кабеля. Не допускайте повреждения изоляции, загрязнения агрессивными и проводящими веществами, чрезмерных тянущих и изгибающих нагрузок.

Поврежденный кабель подлежит немедленной замене в сервисном центре.

Если Вам что-то показалось ненормальным в работе изделия, немедленно прекратите его эксплуатацию.

заполняется сервисным центром  
заполняется сервисным центром  
казмет көрсету оргалығымен толтырылады

**A**

Дата приема  
Дата приёму  
Қабылдау уақыты

Дата выдачи  
Дата видачі  
Берілген уақыты

Особые отметки  
Особливі відмітки  
Айырықша белгілер

**М.П.**



### ОТРИВНОЙ ТАЛОН ВІДРИВНИЙ ТАЛОН ЎЗБЕЛІ ТАЛОН

**A**

Изделие  
Виріб  
Құрал

Дата продажи  
Дата продажу  
Сату уақыты

Дата приема  
Дата приёму  
Қабылдау уақыты

Дата выдачи  
Дата видачі  
Берілген уақыты

Клиент  
Клієнт  
Тапсырыскер

заполняется сервисным центром  
заполняется сервисным центром  
казмет көрсету оргалығымен толтырылады

**B**

Дата приема  
Дата приёму  
Қабылдау уақыты

Дата выдачи  
Дата видачі  
Берілген уақыты

Особые отметки  
Особливі відмітки  
Айырықша белгілер

**М.П.**

### ОТРИВНОЙ ТАЛОН ВІДРИВНИЙ ТАЛОН ЎЗБЕЛІ ТАЛОН

**B**

Изделие  
Виріб  
Құрал

Дата продажи  
Дата продажу  
Сату уақыты

Дата приема  
Дата приёму  
Қабылдау уақыты

Дата выдачи  
Дата видачі  
Берілген уақыты

Клиент  
Клієнт  
Тапсырыскер

заполняется сервисным центром  
заполняется сервисным центром  
казмет көрсету оргалығымен толтырылады

**C**

Дата приема  
Дата приёму  
Қабылдау уақыты

Дата выдачи  
Дата видачі  
Берілген уақыты

Особые отметки  
Особливі відмітки  
Айырықша белгілер

**М.П.**

### ОТРИВНОЙ ТАЛОН ВІДРИВНИЙ ТАЛОН ЎЗБЕЛІ ТАЛОН

**C**

Изделие  
Виріб  
Құрал

Дата продажи  
Дата продажу  
Сату уақыты

Дата приема  
Дата приёму  
Қабылдау уақыты

Дата выдачи  
Дата видачі  
Берілген уақыты

Клиент  
Клієнт  
Тапсырыскер



## Сведения о приемке и упаковке

Изделие изготовлено и принято в соответствии с требованиями технических условий производителя и признано годным к эксплуатации. Изделие упаковано согласно требованиям технических условий производителя.

Дата выпуска	(число, месяц, год) См. также последние 4 цифры серийного номера (в формате ммгг)
--------------	--

## Гарантийный талон

Изделие Виріб Құрал			
Модель Өрнек Модель	№ изделия № Виробу Құрал №		
Торговая организация Торгівельна організація Сауда мекемесі	М.П.		
Дата продажи Дата продажу Сату уақыты			

### ⚠ ВНИМАНИЕ

При покупке изделия требуйте у продавца проверки надлежащего качества и комплектности, а также правильного заполнения гарантийного талона. С условиями гарантии и проведения гарантийного обслуживания ознакомлен и согласен. Изделие получено в исправном состоянии и полностью укомплектовано. Претензий к внешнему виду не имею.

### ⚠ НАЗАР АУДАРЫҢЫЗ

Құралды сатып алғанда сатушыдан құралдың қажетті сапасы мен жиынтықтығын тексеруді, сонымен қатар кепілдемелік талон қажетті түрде толтырылғандығына көз жеткізіңіз. Кепілдік шарттары және кепілдікті қызмет көрсетумен таныстым және келістім. Құрал жарамды және толығымен жинақталған күйде қабылданған. Сыртқы көрінісіне наразылық білдірмеймін.

### ⚠ УВАГА

При покупке инструмента требуйте у продавца проверки надлежащей качества и комплектности, а также правильного заполнения гарантийного талона. С условиями гарантии и проведения гарантийного обслуживания ознакомлен и согласен. Инструмент получен в исправном состоянии и полностью укомплектован. Претензий до внешнего вида не имею.

Подпись покупателя Підпис покупця Сатып алушы қолы	
--	--

Для обращения в гарантийную мастерскую необходимо предъявить изделие и правильно заполненный гарантийный талон.

## Условия транспортирования, хранения и утилизации

Хранить в чистом виде в сухом проветриваемом помещении вдали от источников тепла. Не допускать попадания влаги, воздействия прямых солнечных лучей.

Транспортировать в упаковке производителя.

Отслужившее срок службы изделие, дополнительные принадлежности и упаковку следует экологически чисто утилизировать.

## Гарантийные обязательства

Мы постоянно заботимся об улучшении качества обслуживания наших потребителей, поэтому, если у Вас возникли нарекания на качество и сроки проведения гарантийного ремонта, пожалуйста, сообщите об этом в службу поддержки **ЗУБР** по электронной почте на адрес: [zubr@zubr.ru](mailto:zubr@zubr.ru).

Данная гарантия не ограничивает право покупателя на претензии, вытекающие из договора купли-продажи, а также не ограничивает законные права потребителей.

Мы предоставляем гарантию на инструменты **ЗУБР** на следующих условиях:

- 1) Гарантия предоставляется в соответствии с нижеперечисленными условиями путем бесплатного устранения неисправностей инструмента в течение установленного гарантийного срока, которые доказано обусловлены дефектами материала или изготовления.
- 2) Гарантийный срок начинается со дня покупки инструмента первым владельцем.
- 3) Срок и условия гарантии зависят от серии

и артикула инструмента, просим Вас внимательно ознакомиться с условиями гарантии на момент покупки.

### Базовая гарантия

Гарантийный срок составляет 36 месяцев со дня продажи.

На серию **МАСТЕР (основной цвет корпуса серый)** устанавливается базовая гарантия сроком 3 года, при условии только бытового применения. В случае профессионального использования инструмента серии **МАСТЕР** базовая гарантия устанавливается 1 год с даты продажи.

На серию **ПРОФЕССИОНАЛ (основной цвет корпуса синий)** устанавливается базовая гарантия сроком 3 года. Для серии **ПРОФЕССИОНАЛ** разрешается эксплуатация в профессиональных целях, за исключением сверхвысоких нагрузок или тяжелых внешних условий эксплуатации, превышающих нормы, указанные в «Инструкции по эксплуатации».

### Расширенная гарантия

На серию **МАСТЕР** устанавливается расширенная гарантия сроком на 5 лет. Расширенная гарантия предоставляется только при условии бытового применения и регистрации на сайте [zubr.ru](http://zubr.ru).

На серию **ПРОФЕССИОНАЛ** устанавливается расширенная гарантия 5 лет при условии регистрации на сайте [zubr.ru](http://zubr.ru). Для серии **ПРОФЕССИОНАЛ** разрешается эксплуатация в профессиональных целях, за исключением сверхвысоких нагрузок или тяжелых внешних условий эксплуатации, превышающих нормы указанные в «Инструкции по эксплуатации».

Расширенная гарантия предоставляется только при условии, если владелец регистрирует инструмент в течение 4 недель с момента покупки на сайте производителя по адресу [zubr.ru](http://zubr.ru) в разделе «Сервис». Регистрация расширенной гарантии возможна только после подтверждения покупателем согласия на обработку персональных данных, запрашиваемых в процессе регистрации. Сроки гарантии на конкретную модель инструмента можно проверить на сайте производителя по адресу [zubr.ru](http://zubr.ru).

4) Гарантия не распространяется на:

- а) Детали, подверженные рабочему и другим видам естественного износа, а также на неисправности инструмента, вызванные этими видами износа. А также на инструмент, имеющий полную выработку ресурса, сильное внешнее или внутреннее загрязнение.
- б) Неисправности инструмента, вызванные несоблюдением Инструкции по эксплуатации или произошедшие вследствие использования инструмента не по назначению, во время использования в условиях окружающей среды, выходящих за пределы указанных в Инструкции по эксплуатации, ненадлежащих производственных условиях, вследствие перегрузок или недостаточного, ненадлежащего технического обслуживания или ухода. К безусловным признакам перегрузки изделия относятся, помимо прочего: появление цветов побежалости, одновременный выход из строя ротора и статора, деформация или оплавление деталей и узлов изделия, потемнение или обугливание проводов электродвигателя под действием высокой температуры.
- в) При использовании изделия в условиях высокой интенсивности работ и сверхтяжелых нагрузок.
- г) На профилактическое и техническое обслуживание инструмента, например: смазку, промывку.
- д) Неисправности инструмента вследствие использования принадлежностей, сопутствующих и запасных частей, которые не являются оригинальными принадлежностями/частями **ЗУБР**.
- е) На механические повреждения (трещины, сколы и т.д.) и повреждения, вызванные воздействием агрессивных сред, высокой влажности и высоких температур, попаданием инородных предметов в вентиляционные отверстия инструмента, а также повреждения, наступившие вследствие неправильного хранения и коррозии металлических частей.
- ж) Принадлежности, быстроизнашивающиеся части и расходные материалы, вышедшие из строя вследствие нормального износа, такие как: приводные ремни, аккумуляторные блоки, стволы, направляющие ролики, защитные кожухи, цанги, патроны, подошвы,

пильные цепи, пильные шины, звездочки, шины, угольные щетки, ножи, пилки, абразивы, сверла, буры, леска для триммера и т.п.

- з) Инструмент, в конструкцию которого были внесены изменения или дополнения.
  - и) Незначительное отклонение от заявленных свойств инструмента, не влияющее на его ценность и возможность использования по назначению.
  - к) На инструмент, вскрывавшийся или ремонтировавшийся в течение гарантийного срока вне авторизованных сервисных центров. Полный актуальный список авторизованных сервисных центров смотрите на сайте **zubr.ru**.
- 5) Устранение неисправностей, признанных нами как гарантийный случай, осуществляется на выбор компании **ЗУБР** посредством ремонта или замены неисправного инструмента на новый (возможно и на модель следующего поколения). Замененные инструменты и детали переходят в собственность компании.
- 6) Гарантийные претензии принимаются в течение гарантийного срока. Для этого предъявите или отправьте неисправный инструмент в указанный в документации (актуальный список сервисных центров смотрите на сайте **zubr.ru**) сервисный центр, приложив заполненный гарантийный талон, подтверждающий дату покупки товара и его наименование. Инструмент, переданный дилеру или в сервисный центр в частично или полностью разобранном виде, под действие гарантии не подпадает. Все риски по передаче и пересылке инструмента дилеру или в сервисный центр несет владелец инструмента.
- 7) Другие претензии, кроме упомянутого права на бесплатное устранение недостатков инструмента, под действие нашей гарантии не подпадают.
- 8) После гарантийного ремонта на условиях расширенной гарантии, срок расширенной гарантии инструмента не продлевается и не возобновляется.
- 9) Для всех электроинструментов обязательно регулярное техническое обслуживание. Периодичность ТО равна сроку службы комплекта угольных щеток.
- 10) Срок службы изделия составляет 5 лет.

## ВОЗМОЖНЫЕ НЕИСПРАВНОСТИ И МЕТОДЫ ИХ УСТРАНЕНИЯ

Неисправность	Возможная причина	Действия по устранению
Изделие не включается	Нет напряжения в сети	Проверьте напряжение в сети
	Неисправен выключатель, двигатель или электронный компонент	Обратитесь в сервисный центр для ремонта или замены
	Полный износ щеток	Замените щетки (см. Периодическое обслуживание)
	Заклинивание механизма	Обратитесь в сервисный центр для ремонта
Изделие не развивает полных оборотов или не работает на полную мощность	Низкое напряжение сети	Проверьте напряжение в сети
	Сгорела обмотка или обрыв в обмотке двигателя	Обратитесь в сервисный центр для ремонта
	Износ щеток	Замените щетки (см. Периодическое обслуживание)
	Заклинивание механизма	Обратитесь в сервисный центр для ремонта
Изделие остановилось при работе	Зажим диска	Освободите диск
	Полный износ щеток	Замените щетки (см. Периодическое обслуживание)
	Заклинивание механизма	Обратитесь в сервисный центр для ремонта
Изделие перегревается	Интенсивный режим работы, изношенный или низкого качества диск, заготовка из твердого металла	Измените режим работы, замените диск, уменьшите давление на инструмент
	Высокая температура окружающего воздуха, слабая вентиляция, засорены вентиляционные отверстия	Примите меры к снижению температуры, улучшению вентиляции, очистке вентиляционных отверстий
	Недостаток смазки, заклинивание в механизме	Обратитесь в сервисный центр для ремонта
	Сгорела обмотка или обрыв в обмотке	Обратитесь в сервисный центр для ремонта
Диск не отворачивается штатным ключом после окончания работы («прикипел»)	Работа с высокой нагрузкой или без прокладки под фланцами	Зафиксируйте вал ключом за гайку и попробуйте отвернуть. Или обратитесь в сервисный центр