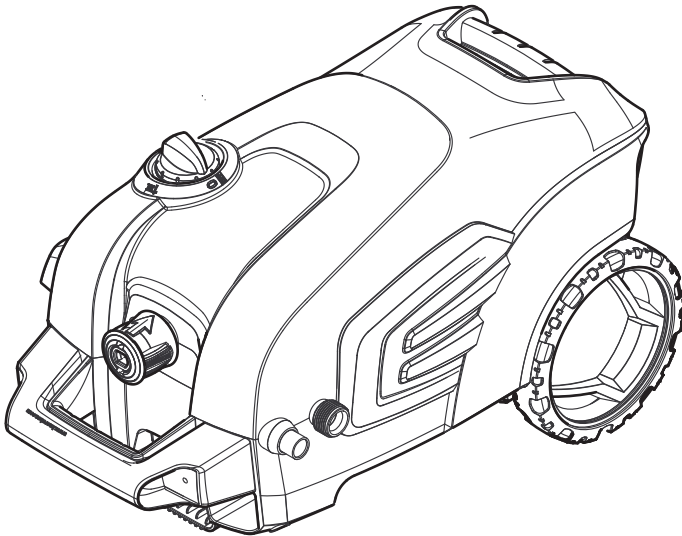


KÄRCHER

makes a difference

K 5 Compact



Deutsch	4
English	8
Français	13
Italiano	18
Nederlands	22
Español	27
Português	32
Dansk	36
Norsk	41
Svenska	45
Suomi	49
Ελληνικά	54
Türkçe	58
Русский	63
Magyar	68
Čeština	73
Slovenščina	77
Polski	82
Românește	86
Slovenčina	91
Hrvatski	95
Srpski	100
Български	104
Eesti	109
Latviešu	114
Lietuviškai	118
Українська	123
Қазақша	128
العربية	133



Register
your product

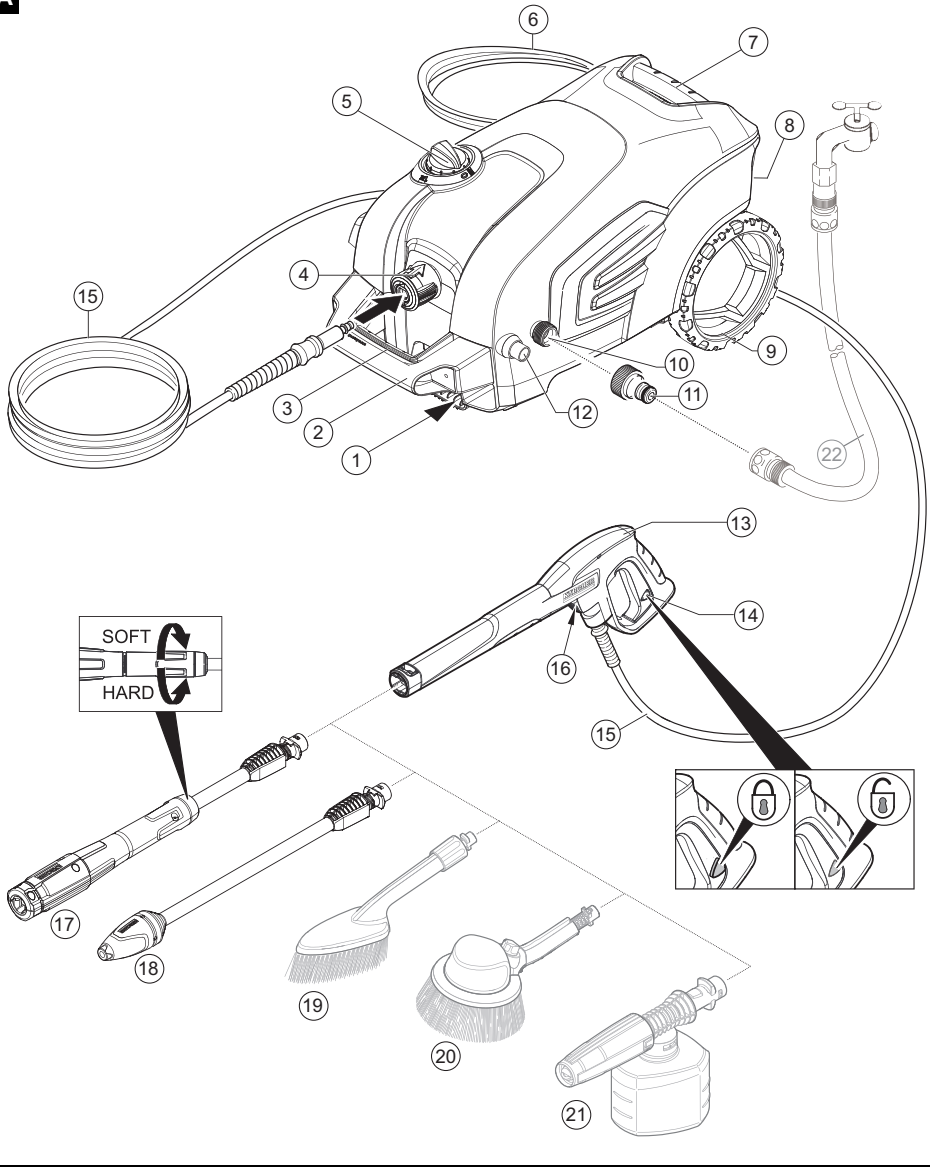
www.kaercher.com/welcome

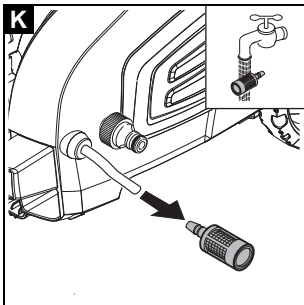
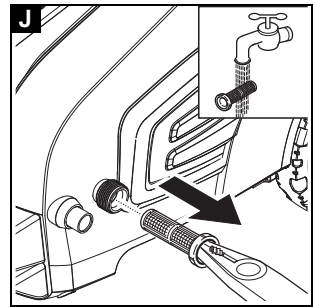
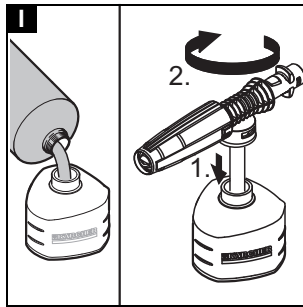
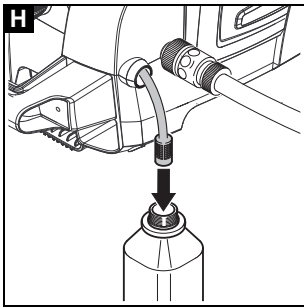
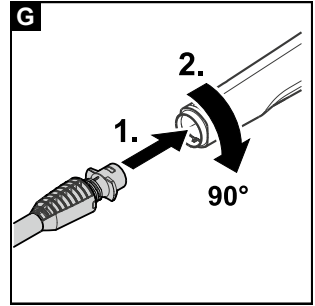
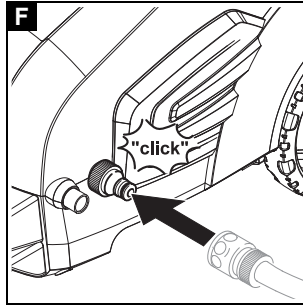
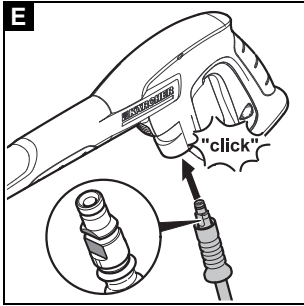
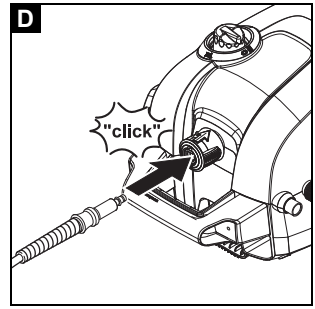
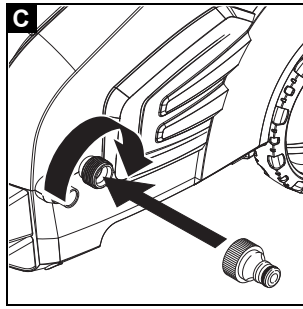
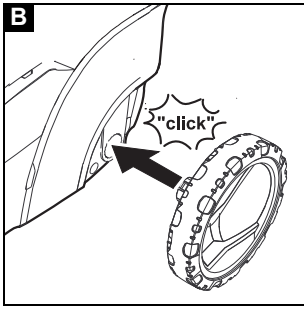


EAC



59684550 (05/18)

A



Inhalt

Allgemeine Hinweise	4
Umweltschutz	4
Bestimmungsgemäße Verwendung	4
Zubehör und Ersatzteile	4
Lieferumfang	4
Gerätebeschreibung	4
Sicherheitseinrichtungen	5
Symbole auf dem Gerät	5
Montage	5
Inbetriebnahme	5
Betrieb	5
Transport	6
Pflege und Wartung	6
Lagerung	7
Hilfe bei Störungen	7
Garantie	7
Technische Daten	8
EU-Konformitätserklärung	8

Allgemeine Hinweise



Lesen Sie vor der ersten Benutzung des Geräts diese Originalbetriebsanleitung und die beiliegenden Sicherheitshinweise. Handeln Sie danach.

Bewahren Sie beide Hefte für späteren Gebrauch oder für Nachbesitzer auf.

Umweltschutz



Die Verpackungsmaterialien sind recyclebar. Bitte Verpackungen umweltgerecht entsorgen.



Elektrische und elektronische Geräte enthalten wertvolle recyclebare Materialien und oft Bestandteile wie Batterien, Akkus oder Öl, die bei falschem Umgang oder falscher Entsorgung eine potentielle Gefahr für die menschliche Gesundheit und die Umwelt darstellen können. Für den ordnungsgemäßen Betrieb des Geräts sind diese Bestandteile jedoch notwendig. Mit diesem Symbol gekennzeichnete Geräte dürfen nicht mit dem Hausmüll entsorgt werden.



Reinigungsarbeiten, bei denen ölhaltiges Abwasser entsteht, z. B. Motorenwäsche, Unterbodenwäsche dürfen nur an Waschplätzen mit Ölabscheider durchgeführt werden.



Arbeiten mit Reinigungsmitteln dürfen nur auf flüssigkeitsdichten Arbeitsflächen mit Anschluss an die Schmutzwasserkanalisation durchgeführt werden. Reinigungsmittel nicht in Gewässer oder Erdreich eindringen lassen.



Die Entnahme von Wasser aus öffentlichen Gewässern ist in einigen Ländern nicht erlaubt.

Hinweise zu Inhaltsstoffen (REACH)

Aktuelle Informationen zu Inhaltsstoffen finden Sie unter: www.kaercher.de/REACH

Bestimmungsgemäße Verwendung

Benutzen Sie den Hochdruckreiniger ausschließlich für den Privathaushalt.

Der Hochdruckreiniger ist zur Reinigung von Maschinen, Fahrzeugen, Bauwerken, Werkzeugen, Fassaden, Terrassen, Gartengeräten usw. mit Hochdruck-Wasserstrahl bestimmt.

Zubehör und Ersatzteile

Nur Original-Zubehör und Original-Ersatzteile verwenden, sie bieten die Gewähr für einen sicheren und störungsfreien Betrieb des Geräts. Informationen über Zubehör und Ersatzteile finden Sie unter www.kaercher.com.

Lieferumfang

Der Lieferumfang des Geräts ist auf der Verpackung abgebildet. Prüfen Sie beim Auspacken den Inhalt auf Vollständigkeit. Bei fehlendem Zubehör oder bei Transportschäden benachrichtigen Sie bitte Ihren Händler.

Gerätebeschreibung

In dieser Betriebsanleitung wird die maximale Ausstattung beschrieben. Je nach Modell gibt es Unterschiede im Lieferumfang (siehe Verpackung).

Abbildungen siehe Grafikseite

- ① Aufbewahrung für Zubehör
- ② Transportgriff, ausziehbar
- ③ Tragegriff
- ④ Schnellkupplung für Hochdruckschlauch
- ⑤ Geräteschalter "0/OFF" / "1/ON"
- ⑥ Netzanschlussleitung mit Netzstecker
- ⑦ Tragegriff
- ⑧ Typenschild
- ⑨ Transportrad
- ⑩ Wasseranschluss mit eingebautem Sieb
- ⑪ Kupplung für den Wasseranschluss
- ⑫ Saugschlauch für Reinigungsmittel (mit Filter)
- ⑬ Hochdruckpistole
- ⑭ Verriegelung Hochdruckpistole
- ⑮ Hochdruckschlauch
- ⑯ Taste zum Trennen des Hochdruckschlauchs von der Hochdruckpistole
- ⑰ Strahlrohr Vario Power für die gängigsten Reinigungsaufgaben. Der Arbeitsdruck lässt sich stufenlos von SOFT bis HARD erhöhen. Zum Verstellen des Arbeitsdrucks, den Hebel der Handspritzpistole loslassen und das Strahlrohr auf die gewünschte Stellung drehen. Wenn das Strahlrohr bis zum Anschlag in Richtung SOFT gedreht ist, kann Reinigungsmittel zudosiert werden.
- ⑱ Strahlrohr mit Dreckfräser für hartnäckige Verschmutzungen
- ⑲ *Waschbürste
- ⑳ *Rotierende Waschbürste (z. B. für Autoreinigung)
- ㉑ *Schaumdüse mit Reinigungsmittelbehälter
Das Reinigungsmittel wird aus dem Behälter angesaugt und es entsteht ein kraftvoller Reinigungsmittelschaum.
- ㉒ **Gartenschlauch mit handelsüblicher Kupplung
 - Gewebeverstärkt
 - Durchmesser mindestens 1/2 Zoll (13 mm)
 - Länge mindestens 7,5 m

* optional, ** zusätzlich erforderlich

Sicherheitseinrichtungen

⚠ VORSICHT

Fehlende oder veränderte Sicherheitseinrichtungen
Sicherheitseinrichtungen dienen Ihrem Schutz.
Verändern oder umgehen Sie niemals Sicherheitseinrichtungen.

Geräteschalter

Der Geräteschalter verhindert den unbeabsichtigten Betrieb des Geräts.

Verriegelung Hochdruckpistole

Die Verriegelung sperrt den Hebel der Hochdruckpistole und verhindert den unbeabsichtigten Start des Geräts.

Auto-Stopp-Funktion

Wenn der Hebel an der Hochdruckpistole losgelassen wird, schaltet der Druckschalter die Pumpe ab und der Hochdruckstrahl stoppt. Wenn der Hebel gedrückt wird, schaltet die Pumpe wieder ein.

Motorschutzschalter

Bei zu hoher Stromaufnahme schaltet der Motorschutzschalter das Gerät ab.

Symbole auf dem Gerät



1. Das Gerät nur in liegender Position (horizontal) betreiben.
2. Den Hochdruckstrahl nicht auf Personen, Tiere, aktive elektrische Ausrüstung oder auf das Gerät selbst richten.
3. Das Gerät vor Frost schützen.



Das Gerät darf nicht unmittelbar an das öffentliche Trinkwassernetz angeschlossen werden.

Montage

Abbildungen siehe Grafikkarte.

Vor der Inbetriebnahme die lose beigelegten Teile an das Gerät montieren.

Räder montieren

1. Die Räder am Gerät befestigen und sichern.

Abbildung B

Kupplung für den Wasseranschluss montieren

1. Die Kupplung für den Wasseranschluss auf den Wasseranschluss des Geräts schrauben.

Abbildung C

Inbetriebnahme

1. Das Gerät horizontal auf eine ebene Fläche stellen.
2. Den Hochdruckschlauch in die Schnellkupplung stecken, bis dieser hörbar einrastet.

Abbildung D

3. Den Hochdruckschlauch in die Hochdruckpistole stecken, bis dieser hörbar einrastet.

Hinweis

Auf die richtige Ausrichtung des Nippels achten.

Abbildung E

4. Die sicheren Verbindungen durch Ziehen am Hochdruckschlauch prüfen.
5. Den Netzstecker in eine Steckdose stecken.

Wasserversorgung

Anschlusswerte siehe Typenschild oder Kapitel Technische Daten.

Vorschriften des Wasserversorgungsunternehmens beachten.

ACHTUNG

Schäden durch verunreinigtes Wasser

Verunreinigungen im Wasser können die Pumpe und das Zubehör beschädigen.

Zum Schutz empfiehlt KÄRCHER die Verwendung des KÄRCHER-Wasserfilters (Sonderzubehör, Bestellnummer 4.730-059).

Anschluss an die Wasserleitung

ACHTUNG

Beschädigung der Pumpe

Eine Schlauchkupplung am Gartenschlauch aus Metall mit Aquastop kann zur Beschädigung der Pumpe führen.

Verwenden Sie eine Schlauchkupplung aus Kunststoff oder eine KÄRCHER Schlauchkupplung aus Messing.

1. Den Gartenschlauch auf die Kupplung für den Wasseranschluss stecken.

Abbildung F

2. Den Gartenschlauch an die Wasserleitung anschließen.
3. Den Wasserhahn vollständig öffnen.

Wasser aus offenen Behältern ansaugen

Dieser Hochdruckreiniger ist mit dem KÄRCHER-Saugschlauch mit Rückschlagventil (Sonderzubehör, Bestellnr. 2.643-100) zum Ansaugen von Oberflächenwasser z. B. aus Regentonnen oder Teichen geeignet (Maximale Ansaughöhe siehe Kapitel Technische Daten). Bei Saugbetrieb wird die Kupplung für den Wasseranschluss nicht benötigt.

1. Den Saugschlauch mit Wasser füllen.
2. Den Saugschlauch auf den Wasseranschluss des Geräts schrauben und in eine Wasserquelle (zum Beispiel Regentonne) hängen.

Gerät entlüften

1. Das Gerät einschalten "I/ON".
2. Den Hebel der Hochdruckpistole entsperren.
3. Den Hebel der Hochdruckpistole drücken. Das Gerät schaltet ein.
4. Das Gerät maximal 2 Minuten laufen lassen, bis das Wasser blasenfrei an der Hochdruckpistole austritt.
5. Den Hebel der Hochdruckpistole loslassen.
6. Den Hebel der Hochdruckpistole verriegeln.

Betrieb

ACHTUNG

Trockenlauf der Pumpe

Beschädigung des Geräts

Wenn das Gerät innerhalb von 2 Minuten keinen Druck aufbaut, dann schalten Sie das Gerät ab und verfahren Sie gemäß den Hinweisen im Kapitel Hilfe bei Störungen.

ACHTUNG

Nichtbeachtung der Geräteposition

Beschädigung der Pumpe

Betreiben Sie das Gerät in liegender (horizontaler) Position.

Betrieb mit Hochdruck

ACHTUNG

Beschädigung von lackierten oder empfindlichen Oberflächen

Oberflächen werden bei zu geringem Strahlabstand oder durch die Wahl eines ungeeigneten Strahlrohrs beschädigt.

Halten Sie mindestens 30 cm Strahlabstand bei der Reinigung von lackierten Oberflächen ein.

Reinigen Sie Autoreifen, Lack oder empfindliche Oberflächen wie Holz nicht mit dem Dreckfräser.

1. Ein Strahlrohr in die Hochdruckpistole einstecken und durch 90° Drehung fixieren.

Abbildung G

2. Das Gerät einschalten ("I/ON").
3. Den Hebel der Hochdruckpistole entsperren.
4. Den Hebel der Hochdruckpistole drücken.
Das Gerät schaltet ein.

Betrieb mit Waschbürste

ACHTUNG

Lackschäden

Beschädigung von Oberflächen durch verschmutzte Waschbürste

Stellen Sie sicher, dass die Waschbürste frei von Schmutz- oder sonstigen Partikeln ist, bevor Sie sie einsetzen.

Hinweis

Bei Verwendung von Waschbürsten arbeitet das Gerät mit Niederdruck. Daher können Reinigungsmittel beige-mischt werden.

1. Die Waschbürste in die Hochdruckpistole einstecken und durch 90° Drehung fixieren.

Betrieb mit Reinigungsmittel

⚠ GEFAHR

Nichtbeachtung des Sicherheitsdatenblatts

Schwere Gesundheitsschäden durch unsachgemäße Verwendung des Reinigungsmittels

Beachten Sie das Sicherheitsdatenblatt des Reinigungsmittelherstellers, insbesondere die Hinweise zur persönlichen Schutzausrüstung.

Hinweis

Das Reinigungsmittel kann nur bei Niederdruck zugemischt werden.

1. Den Saugschlauch für Reinigungsmittel in gewünschter Länge aus dem Gehäuse ziehen.

Abbildung H

2. Den Saugschlauch für Reinigungsmittel in einen Behälter mit Reinigungsmittellösung hängen.
3. Das Strahlrohr Vario Power verwenden.
4. Das Strahlrohr in Richtung "SOFT" bis zum Anschlag drehen.

Während des Betriebs wird die Reinigungsmittellösung dem Wasserstrahl zugemischt.

5. Optional die Schaumdüse verwenden.
 - a Die Reinigungsmittellösung in den Reinigungsmittelbehälter füllen. Dabei die Dosierungsangabe auf dem Gebinde der Reinigungsmittel beachten.
 - b Die Schaumdüse mit dem Reinigungsmittelbehälter verbinden.

Abbildung I

- c Die Schaumdüse in die Hochdruckpistole stecken und durch 90° Drehung fixieren.

Empfohlene Reinigungsmethode

1. Das Reinigungsmittel sparsam auf die trockene Oberfläche sprühen und einwirken (nicht trocknen) lassen.
2. Den gelösten Schmutz mit dem Hochdruckstrahl abspülen.

Nach Betrieb mit Reinigungsmittel

1. Das Gerät ca. 30 Sekunden mit klarem Wasser spülen.

Betrieb unterbrechen

1. Den Hebel der Hochdruckpistole loslassen.
Wenn der Hebel losgelassen wird, schaltet das Gerät ab. Der Hochdruck im System bleibt erhalten.
2. Den Hebel der Hochdruckpistole verriegeln.
3. Bei Arbeitspausen über 5 Minuten das Gerät ausschalten "0/OFF".

Betrieb beenden

⚠ VORSICHT Druck im System

Verletzungen durch unter Hochdruck unkontrolliert austretendes Wasser

Trennen Sie den Hochdruckschlauch nur von der Hochdruckpistole oder dem Gerät, wenn kein Druck im System vorhanden ist.

1. Den Hebel der Hochdruckpistole loslassen.
2. Den Wasserhahn schließen.
3. Den Hebel der Hochdruckpistole 30 Sekunden drücken.
Der noch im System verbliebene Druck wird abgebaut.
4. Den Hebel der Hochdruckpistole loslassen.
5. Den Hebel der Hochdruckpistole verriegeln.
6. Das Gerät von der Wasserversorgung trennen.
7. Das Gerät ausschalten "0/OFF".
8. Den Netzstecker aus der Steckdose ziehen.

Transport

⚠ VORSICHT

Nichtbeachtung des Gewichts

Verletzungs- und Beschädigungsgefahr

Beachten Sie beim Transport das Gewicht des Geräts.

Gerät tragen

1. Das Gerät an den Tragegriffen hochheben und tragen.

Gerät ziehen

1. Den Transportgriff ausziehen bis er hörbar einrastet.
2. Das Gerät am Transportgriff ziehen.

Gerät im Fahrzeug transportieren

1. Das Gerät gegen Verrutschen und Kippen sichern.

Pflege und Wartung

⚠ GEFAHR

Gefahr eines Stromschlags

Verletzungen durch Berühren von stromführenden Teilen

Schalten Sie das Gerät aus.

Ziehen Sie den Netzstecker.

Das Gerät ist wartungsfrei, d. h. Sie müssen keine regelmäßigen Wartungsarbeiten durchführen.

Sieb im Wasseranschluss reinigen

ACHTUNG

Beschädigtes Sieb im Wasseranschluss

Beschädigung des Geräts durch Wasserverunreinigung
Prüfen Sie das Sieb vor dem Einsetzen in den Wasseranschluss auf Beschädigungen.

Reinigen Sie bei Bedarf das Sieb im Wasseranschluss.

1. Die Kupplung vom Wasseranschluss entfernen.
2. Das Sieb mit einer Flachzange herausziehen.

Abbildung J

3. Das Sieb unter fließendem Wasser reinigen.
4. Das Sieb in den Wasseranschluss einsetzen.

Reinigungsmittelfilter reinigen

Reinigen Sie den Reinigungsmittelfilter vor längerer Lagerung.

1. Den Filter vom Saugschlauch für das Reinigungsmittel abziehen.

Abbildung K

2. Den Filter unter fließendem Wasser reinigen.

Lagerung

⚠ VORSICHT

Nichtbeachtung des Gewichts

Verletzungs- und Beschädigungsgefahr

Beachten Sie bei der Lagerung das Gewicht des Geräts.

Gerät aufbewahren

1. Das Gerät auf einer ebenen Fläche abstellen.
2. Das Strahlrohr von der Hochdruckpistole trennen.
3. Die Trenntaste an der Hochdruckpistole drücken und den Hochdruckschlauch von der Hochdruckpistole trennen.
4. Das Gehäuse der Schnellkupplung für den Hochdruckschlauch in Pfeilrichtung drücken und den Hochdruckschlauch herausziehen.
5. Die Netzanschlussleitung und das Zubehör am Gerät verstauen.

Vor längerer Lagerung zusätzliche Hinweise beachten, siehe Kapitel *Pflege und Wartung*.

Frostschutz

ACHTUNG

Frostgefahr

Nicht vollständig entleerte Geräte können durch Frost zerstört werden.

Entleeren Sie Gerät und Zubehör vollständig.

Schützen Sie das Gerät vor Frost.

Folgendes muss erfüllt sein:

- Das Gerät ist von der Wasserversorgung getrennt.
 - Der Hochdruckschlauch ist entfernt.
1. Das Gerät einschalten "I/ON".
 2. Maximal 1 Minute warten, bis kein Wasser mehr am Hochdruckanschluss austritt.
 3. Das Gerät ausschalten.
 4. Das Gerät mit komplettem Zubehör in einem frostsicheren Raum aufbewahren.

Hilfe bei Störungen

Störungen haben oft einfache Ursachen, die Sie mit Hilfe der folgenden Übersicht selbst beheben können. Im Zweifelsfall oder bei hier nicht genannten Störungen wenden Sie sich bitte an den autorisierten Kundendienst.

⚠ GEFAHR

Gefahr eines Stromschlags

Verletzungen durch Berühren von stromführenden Teilen

Schalten Sie das Gerät aus.

Ziehen Sie den Netzstecker.

Gerät läuft nicht

1. Den Hebel der Hochdruckpistole drücken. Das Gerät schaltet ein.
2. Prüfen, ob die angegebene Spannung auf dem Typenschild mit der Spannung der Stromquelle übereinstimmt.
3. Die Netzanschlussleitung auf Beschädigungen prüfen.
4. Falls der Motor überlastet ist und der Motorschutzschalter ausgelöst hat:
 - a Das Gerät ausschalten "0/OFF".
 - b Das Gerät 1 Stunde abkühlen lassen.
 - c Das Gerät einschalten "I/ON" und wieder in Betrieb nehmen.

Tritt die Störung mehrmalig auf, das Gerät durch den Kundendienst prüfen lassen.

Gerät läuft nicht an, Motor brummt

Spannungsabfall wegen schwachem Stromnetz oder bei Verwendung eines Verlängerungskabels

1. Beim Einschalten erst den Hebel der Hochdruckpistole drücken, dann das Gerät einschalten "I/ON".

Gerät kommt nicht auf Druck

Die Wasserzufuhr ist zu gering

1. Den Wasserhahn vollständig öffnen.
2. Den Wasserzulauf auf ausreichende Fördermenge prüfen.

Das Sieb im Wasseranschluss ist verschmutzt.

1. Das Sieb im Wasseranschluss mit einer Flachzange herausziehen.
2. Das Sieb unter fließendem Wasser reinigen.

Im Gerät ist Luft.

1. Gerät entlüften:
 - a Das Gerät ohne angeschlossenen Hochdruckschlauch maximal 2 Minuten einschalten und warten, bis Wasser blasenfrei am Hochdruckanschluss austritt.
 - b Das Gerät ausschalten.
 - c Den Hochdruckschlauch anschließen.
 - d Bei Saugbetrieb die max. Ansaughöhe beachten (siehe Kapitel *Technische Daten*).

Starke Druckschwankungen

1. Die Hochdruckdüse reinigen:
 - a Verschmutzungen aus der Düsenbohrung mit einer Nadel entfernen.
 - b Die Hochdruckdüse von vorne mit Wasser spülen.
2. Die Wasserzulaufmenge prüfen.

Gerät undicht

1. Eine geringe Undichtheit des Geräts ist technisch bedingt. Bei starker Undichtheit den autorisierten Kundendienst beauftragen.

Reinigungsmittel wird nicht angesaugt

1. Das Strahlrohr Vario Power verwenden und in Richtung "SOFT" bis zum Anschlag drehen.
2. Den Filter am Saugschlauch für Reinigungsmittel reinigen.
3. Den Saugschlauch für Reinigungsmittel auf Knickstellen prüfen.

Garantie

In jedem Land gelten die von unserer zuständigen Vertriebsgesellschaft herausgegebenen Garantiebedingungen. Etwaige Störungen an Ihrem Gerät beseitigen wir innerhalb der Garantiefrist kostenlos, sofern ein Material- oder Herstellungsfehler die Ursache sein sollte. Im Garantiefall wenden Sie sich bitte mit Kaufbeleg an Ihren Händler oder die nächste autorisierte Kundendienststelle.

(Adresse siehe Rückseite)

Technische Daten

Elektrischer Anschluss

Spannung	V	230
Phase	~	1
Frequenz	Hz	50
Anschlussleistung	kW	2,1
Schutzart		IPX5
Schutzklasse		I
Netzabsicherung (träge)	A	10

Wasseranschluss

Zulaufdruck (max.)	MPa	0,8
Zulauftemperatur (max.)	°C	40
Zulaufmenge (min.)	l/min	10
Ansaughöhe (max.)	m	0,5

Leistungsdaten Gerät

Betriebsdruck	MPa	12,5
Max. zulässiger Druck	MPa	14,5
Fördermenge, Wasser	l/min	7,5
Fördermenge maximal	l/min	8,3
Fördermenge, Reinigungsmittel	l/min	0,3
Rückstoßkraft der Hochdruckpistole	N	20

Maße und Gewichte

Typisches Betriebsgewicht	kg	13,1
Länge	mm	516
Breite	mm	295
Höhe	mm	282

Ermittelte Werte gemäß EN 60335-2-79

Hand-Arm-Vibrationswert	m/s ²	< 2,5
Unsicherheit K	m/s ²	0,3
Schalldruckpegel L _{pA}	dB(A)	77
Unsicherheit K _{pA}	dB(A)	3
Schalleistungspegel L _{WA} + Unsicherheit K _{WA}	dB(A)	92

Technische Änderungen vorbehalten.

EU-Konformitätserklärung

Hiermit erklären wir, dass die nachfolgend bezeichnete Maschine aufgrund ihrer Konzipierung und Bauart sowie in der von uns in Verkehr gebrachten Ausführung den einschlägigen grundlegenden Sicherheits- und Gesundheitsanforderungen der EU-Richtlinien entspricht. Bei einer nicht mit uns abgestimmten Änderung der Maschine verliert diese Erklärung ihre Gültigkeit.

Produkt: Hochdruckreiniger

Typ: 1.630-xxx

Einschlägige EU-Richtlinien

2000/14/EG

2014/30/EU

2006/42/EG (+2009/127/EG)

2011/65/EU

Angewandte harmonisierte Normen

EN 50581

EN 55014-1: 2006+A1: 2009+A2: 2011

EN 55014-2: 2015

EN 60335-1

EN 60335-2-79

EN 61000-3-2: 2014

EN 61000-3-3: 2013

EN 62233: 2008

Angewandtes Konformitätsbewertungsverfahren

2000/14/EG: Anhang V

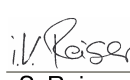
Schalleistungspegel dB(A)

Gemessen: 88

Garantiert: 92

Die Unterzeichnenden handeln im Auftrag und mit Vollmacht der Geschäftsführung.


H. Jenner


S. Reiser

Chief Executive Officer

Head of Approval

Dokumentationsbevollmächtigter: S. Reiser

Alfred Kärcher GmbH & Co. KG

Alfred-Kärcher-Str. 28 - 40

71364 Winnenden (Germany)

Tel.: +49 7195 14-0

Fax: +49 7195 14-2212

Winnenden, 2016/04/01

Contents

General notes	8
Environmental protection	8
Intended use	9
Accessories and spare parts	9
Scope of delivery	9
Device description	9
Safety devices	9
Symbols on the device	9
Installation	9
Startup	10
Operation	10
Transport	11
Care and service	11
Storage	11
Troubleshooting guide	11
Warranty	12
Technical data	12
EU Declaration of Conformity	12

General notes



Read these original operating instructions and the enclosed safety instructions before using the device for the first time. Act in accordance with them.

Keep both books for future reference or for future owners.

Environmental protection





The packing materials can be recycled. Please dispose of packaging in accordance with the environmental regulations.




Electrical and electronic appliances contain valuable, recyclable materials and often components such as batteries, rechargeable batteries or oil, which - if handled or disposed of incorrectly - can pose a potential danger to human health and the environment. However, these components are required for the correct operation of the appliance. Appliances

marked by this symbol are not allowed to be disposed of together with the household rubbish.

 Cleaning work producing in oily waste water, e.g. washing engines, washing undercarriages etc., may only be performed at washing stations with an oil separator.

 Working with detergents may only be performed on watertight surfaces with connection to the waste water sewage system. Do not allow detergent to enter waterways or the soil.

 Extraction of water from public waterways is not permitted in some countries.

Notes on the content materials (REACH)

Current information on content materials can be found at: www.kaercher.de/REACH

Intended use

Use the high-pressure cleaner in private households only.

The high-pressure cleaner is intended for cleaning machines, vehicles, buildings, tools, façades, terraces, garden machines etc. using a high-pressure water jet.

Accessories and spare parts

Only use original accessories and original spare parts. They ensure that the appliance will run fault-free and safely.

Information on accessories and spare parts can be found at www.kaercher.com.

Scope of delivery

The scope of delivery for the appliance is shown on the packaging. Check the contents for completeness when unpacking. If any accessories are missing or in the event of any shipping damage, please notify your dealer.

Device description

The maximum amount of equipment is described in these operating instructions. Depending on the model used, there are differences in the scope of delivery (see packaging).

For the figures, refer to the graphics page

- ① Storage compartment for accessories
- ② Transport handle, telescoping
- ③ Carrying handle
- ④ Quick coupling for high-pressure hose
- ⑤ Power switch "0/OFF" / "I/ON"
- ⑥ Mains connection cable with mains plug
- ⑦ Carrying handle
- ⑧ Type plate
- ⑨ Transport wheel
- ⑩ Water connection with integrated sieve
- ⑪ Water connection coupling
- ⑫ Suction hose for detergent (with filter)
- ⑬ High-pressure gun
- ⑭ High-pressure gun lock
- ⑮ High-pressure hose
- ⑯ Button for separating the high-pressure hose from the high-pressure gun

⑰ Vario Power spray lance for common cleaning tasks. The working pressure can be continuously increased from "SOFT" to "HARD". To adjust the working pressure, release the trigger gun lever and turn the spray lance to the desired position. Detergent can be added to the water jet when the spray lance is turned all the way in the SOFT direction.

⑱ Spray lance with dirt grinder for stubborn soiling

⑲ *Washing brush

⑳ *Rotating washing brush (e.g. for washing cars)

㉑ *Foam nozzle with detergent container

The detergent is sucked out of the container to produce a strong detergent foam.

㉒ **Garden hose with commonly available coupling

— Fabric reinforced

— Diameter of at least 1/2 inch (13 mm)

— Length at least 7.5 m

* optional, ** additionally required

Safety devices

⚠ CAUTION

Missing or modified safety devices

Safety devices are provided for your own protection.

Never modify or bypass safety devices.

Power switch

The power switch prevents unintentional operation of the device.

High-pressure gun lock

The lock locks the lever of the high-pressure gun and prevents the device from starting unintentionally.

Auto-stop function

If the lever of the high-pressure gun is released, the pressure switch turns off the pump and the high-pressure jet stops. The pump switches on again when the lever is pressed.

Motor circuit breaker

The motor circuit breaker shuts off the device if power consumption is too high.

Symbols on the device



- 1 Operate the device in a horizontal position only.
- 2 Do not aim the high-pressure jet may at persons, animals, live electrical equipment or the device itself.
- 3 Protect the device against frost.



The device may not be connected to the public drinking water network.

Installation

For the figures, refer to the graphics page.

Fit the supplied loose parts onto the device before starting up the device.

Fitting the wheels

1. Fasten and secure the wheels to the device.

Illustration B

Installing the water connection coupling

1. Screw the water connection coupling onto the water connection on the device.

Illustration C

Startup

1. Place the device horizontally on a flat and level surface.
2. Insert the high-pressure hose into the quick coupling until it audibly latches into place.

Illustration D

3. Insert the high-pressure hose into the high-pressure gun until it audibly latches into place.

Note

Take care to ensure the correct orientation of the nipple.

Illustration E

4. Check for a secure connection by pulling on the high-pressure hose.
5. Plug the mains plug into a mains socket.

Water supply

For the connection values, see the type plate or chapter Technical data.

Observe the water distribution company regulations.

ATTENTION

Damage through contaminated water

Contamination in the water can damage the pump and the accessories.

KÄRCHER recommends using the KÄRCHER water filter for protection (special accessory, order number 4.730-059).

Connection to the water line

ATTENTION

Damage to the pump

A metal hose coupling with Aquastop on the garden hose can cause damage to the pump.

Use a plastic hose coupling or a KÄRCHER brass hose coupling.

1. Plug the garden hose onto the water connection coupling.

Illustration F

2. Connect the garden hose to the water line.
3. Open the water tap fully.

Sucking water from open containers

When used with the KÄRCHER suction hose with check valve (special accessory, order number 2.643-100) this high-pressure cleaner is suitable for sucking up surface water, e.g. from rain barrels or ponds (for the maximum suction height see chapter Technical data).

The water connection coupling is not required for suction operation.

1. Fill the suction hose with water.
2. Screw the suction hose onto the device water connection and hang it in a water source (e.g. water butt).

Vent the device

1. Switch the device on "I/ON".
2. Unlock the lever of the high-pressure gun.
3. Press the lever of the high-pressure gun. The device switches on.
4. Allow the device for run a maximum of 2 minutes until the water escaping from the high-pressure gun is free of air bubbles.
5. Release the lever of the high-pressure gun.
6. Lock the lever of the high-pressure gun.

Operation

ATTENTION

Pump running dry

Damage to the device

If pressure does not build up in the device after 2 minutes then switch the device off and proceed according to the instructions in chapter Troubleshooting guide.

ATTENTION

Failure to adhere to the correct device position

Damage to the pump

Operate the device in a horizontal position only.

High-pressure operation

ATTENTION

Damage to painted or sensitive surfaces

Surfaces can be damaged when the jet is too close to the surface or an unsuitable spray lance is used.

Maintain a minimum spray distance of 30 cm when cleaning painted surfaces.

Do not clean car tyres, paint or sensitive surfaces such as wood with the dirt grinder.

1. Insert a spray lance into the high-pressure gun and lock it by turning it 90°.

Illustration G

2. Switch the device on ("I/ON").
3. Unlock the lever of the high-pressure gun.
4. Press the lever of the high-pressure gun.

The device switches on.

Operation with a washing brush

ATTENTION

Paint damage

Damage to surfaces through a dirty brush

Ensure that the washing brush is free from dirt or other particles before using it.

Note

The device operates at low pressure when using washing brushes. This means that detergent can be mixed with the water.

1. Insert the washing brush into the high-pressure gun and turn by 90° to fasten it.

Operation with detergent

⚠ DANGER

Failure to adhere to the safety data sheet

Incorrect handling of the detergent can seriously damage your health

Observe the safety data sheet of the detergent manufacturer, in particular the instructions on personal protective equipment.

Note

Detergent can only be mixed into the jet at low pressure.

1. Pull the desired length of the detergent suction hose out of the casing.

Illustration H

2. Hang the detergent suction hose in a container with detergent solution.
3. Use the Vario Power spray lance.
4. Turn the spray lance all the way in the "SOFT" direction.

The detergent solution is mixed with the water jet during operation.

5. You can optionally use the foam nozzle.
 - a Fill the detergent solution into the detergent tank. Adhere to the dosage specifications on the detergent container.

- Connect the foam nozzle to the detergent container.

Illustration I

- Insert the foam nozzle into the high-pressure gun and turn by 90° to fasten it.

Recommended cleaning method

- Spray the detergent sparingly on the dry surface and let it work for a while (do not let it dry).
- Rinse off the loosened dirt with the high-pressure jet.

After operation with detergent

- Flush the device with clear water for approx. 30 seconds.

Interrupting operation

- Release the lever of the high-pressure gun. The device switches off when the lever is released. The high pressure in the system is retained.
- Lock the lever of the high-pressure gun.
- Switch the device off "0/OFF" during work breaks longer than 5 minutes.

Finishing operation

⚠ CAUTION

Pressure in the system

Injuries from high-pressure water escaping uncontrollably

Only disconnect the high-pressure hose from the high-pressure gun or the device when the system is fully depressurised.

- Release the lever of the high-pressure gun.
- Close the water tap.
- Press the lever of the high-pressure gun for 30 seconds.
The pressure remaining in the system is discharged.
- Release the lever of the high-pressure gun.
- Lock the lever of the high-pressure gun.
- Disconnect the device from the water supply.
- Switch off the device "0/OFF".
- Pull the mains plug out of the socket.

Transport

⚠ CAUTION

Failure to observe the weight

Risk of injury and damage

Be aware of the weight of the device during transportation.

Carrying the device

- Lift and carry the device by the carrying handles.

Pulling the device

- Pull the transport handle out until it audibly latches into place.
- Pull the device via the transport handle.

Transporting the device in a vehicle

- Secure the device against slipping and tipping over.

Care and service

⚠ DANGER

Danger of electric shock

Injuries due to touching live parts

Switch off the device.

Remove the mains plug.

The device is maintenance-free, i.e. you do not need to perform any maintenance work.

Clean the sieve in the water connection

ATTENTION

Damaged sieve in the water connection

Damage to the device through contaminated water
Check the sieve for damage before inserting it in the water connection.

If necessary, clean the sieve in the water connection.

- Remove the water connection coupling.
- Pull the sieve out using flat pliers.

Illustration J

- Clean the sieve under running water.
- Insert the sieve into the water connection.

Clean the detergent filter

Clean the detergent filter before longer periods of storage.

- Pull the filter off the detergent suction hose.

Illustration K

- Clean the filter under running water.

Storage

⚠ CAUTION

Failure to observe the weight

Risk of injury and damage

Be aware of the weight of the device during storage.

Storing the device

- Place the device on a level surface.
- Disconnect the spray lance from the high-pressure gun.
- Press the separation button on the high-pressure gun and disconnect the high-pressure hose from the high-pressure gun.
- Press the casing of the high-pressure hose quick coupling in the direction of the arrow and pull out the high-pressure hose.
- Store the mains connection cable and accessories with the device.

Observe the additional instructions before storing the device for a longer period of time, see chapter Care and service.

Frost protection

ATTENTION

Danger of frost

Incompletely emptied devices can be destroyed by frost.

Completely empty the device and accessories.

Protect the device from frost.

The following requirements must be satisfied:

- The device is disconnected from the water supply.
 - The high-pressure hose is removed.
- Switch the device on "I/ON".
 - Wait for a maximum of 1 minute until no more water escapes from the high-pressure connection.
 - Switch off the device.
 - Store the device in a frost-protected room, together with all accessories.

Troubleshooting guide

Malfunctions often have simple causes that you can remedy yourself using the following overview. When in doubt, or in the case of malfunctions not mentioned here, please contact your authorised Customer Service.

⚠ DANGER

Danger of electric shock

Injuries due to touching live parts

Switch off the device.

Remove the mains plug.

Device not running

1. Press the lever of the high-pressure gun.
The device switches on.
2. Check that the voltage specified on the type plate corresponds to the voltage of the power source.
3. Check the mains connection cable for damage.
4. If the motor is overloaded and the motor circuit breaker has triggered:
 - a Switch off the device "0/OFF".
 - b Allow the device to cool down for 1 hour.
 - c Switch the device on "I/ON" and resume operation.

Have the device checked by Customer Service if this fault occurs repeatedly.

The device does not start up, the motor buzzes

Voltage drop due to a weak mains grid or when using an extension cable

1. When switching on, first press the lever on the high-pressure gun and then switch on the device "I/ON".

Device does not reach required pressure

The water supply is too low

1. Open the water tap fully.
2. Check the water supply for an adequate flow rate.
The sieve in the water connection is dirty.

1. Pull the sieve in the water connection out using flat pliers.

2. Clean the sieve under running water.

Air is in the device.

1. Vent the device:
 - a Switch on the device without a connected high-pressure hose for a maximum of 2 minutes until the water escaping from the high-pressure connection is free of air bubbles.
 - b Switch off the device.
 - c Connect the high-pressure hose.
 - d Observe the maximum suction height during suction operation (see chapter Technical data).

Strong pressure fluctuations

1. Clean the high-pressure nozzle:
 - a Use a needle to remove dirt from the nozzle drill.
 - b Rinse the high-pressure nozzle from the front with water.
2. Check the water supply volume.

Device leaking

1. The device leaks a small amount for technical reasons. If the leak is severe, request authorised Customer Service.

Detergent is not sucked in

1. Use the Vario Power spray lance and turn it all the way in the "SOFT" direction.
2. Clean the filter on the detergent suction hose.
3. Check the detergent suction hose for kinks.

Warranty

The warranty conditions issued by our relevant sales company apply in all countries. We shall remedy possible malfunctions on your appliance within the warranty period free of cost, provided that a material or manufacturing defect is the cause. In a warranty case, please contact your dealer (with the purchase receipt) or the next authorised customer service site.
(See overleaf for the address)

Technical data

Electrical connection

Voltage	V	230
Phase	~	1
Frequency	Hz	50
Connection output	kW	2,1
Degree of protection		IPX5
Protection class		I
Power protection (slow-blowing)	A	10

Water connection

Feed pressure (max.)	MPa	0,8
Input temperature (max.)	°C	40
Input amount (min.)	l/min	10
Suction height (max.)	m	0,5

Device performance data

Operating pressure	MPa	12,5
Max. permissible pressure	MPa	14,5
Water flow rate	l/min	7,5
Maximum flow rate	l/min	8,3
Detergent flow rate	l/min	0,3
High-pressure gun recoil force	N	20

Dimensions and weights

Typical operating weight	kg	13,1
Length	mm	516
Width	mm	295
Height	mm	282

Determined values in acc. with EN 60335-2-79

Hand-arm vibration value	m/s ²	< 2,5
K uncertainty	m/s ²	0,3
Sound level L _{pA}	dB(A)	77
K uncertainty _{pA}	dB(A)	3
Sound power level L _{WA} + K uncertainty _{WA}	dB(A)	92

Subject to technical modifications.

EU Declaration of Conformity

We hereby declare that the machine described below complies with the relevant basic safety and health requirements in the EU Directives, both in its basic design and construction as well as in the version placed in circulation by us. This declaration is invalidated by any changes made to the machine that are not approved by us.

Product: High-pressure cleaner

Type: 1.630-xxx

Currently applicable EU Directives

2000/14/EC

2014/30/EU

2006/42/EC (+2009/127/EC)

2011/65/EU

Harmonised standards used

EN 50581

EN 55014-1: 2006+A1: 2009+A2: 2011

EN 55014-2: 2015

EN 60335-1

EN 60335-2-79
EN 61000-3-2: 2014
EN 61000-3-3: 2013
EN 62233: 2008

Conformity evaluation procedure used
2000/14/EC: Appendix V

Sound power level dB(A)

Measured: 88

Guaranteed: 92

The undersigned act on behalf and under the power of attorney of the company management.



H. Jenner



S. Reiser

Chief Executive Officer

Head of Approval

Documentation supervisor: S. Reiser

Alfred Kärcher GmbH & Co. KG

Alfred-Kärcher-Str. 28 - 40

71364 Winnenden (Germany)

Tel.: +49 7195 14-0

Fax: +49 7195 14-2212

Winnenden, 2016/04/01

Contenu

Remarques générales	13
Protection de l'environnement	13
Utilisation conforme	13
Accessoires et pièces de rechange	13
Étendue de livraison	13
Description de l'appareil	13
Dispositifs de sécurité	14
Symboles sur l'appareil	14
Montage	14
Mise en service	14
Fonctionnement	15
Transport	15
Entretien et maintenance	16
Stockage	16
Dépannage en cas de pannes	16
Garantie	17
Caractéristiques techniques	17
Déclaration de conformité UE	17

Remarques générales



Veillez lire le présent le manuel d'instructions original et les consignes de sécurité jointes avant la première utilisation de l'appareil. Agissez en conséquence.

Conservez les deux manuels pour une utilisation ultérieure ou pour le propriétaire suivant.

Protection de l'environnement



Les matériaux d'emballage sont recyclables. Veillez éliminer les emballages dans le respect de l'environnement.



Les appareils électriques et électroniques contiennent des matériaux précieux recyclables et souvent des composants tels que des piles, batteries ou de l'huile représentant un danger potentiel pour la santé humaine et l'environnement, s'ils ne sont pas manipulés ou éliminés correctement. Ces composants sont cependant nécessaires pour le fonctionnement correct de l'appareil. Les appareils marqués

par ce symbole ne doivent pas être jetés dans les ordures ménagères.



Les travaux de nettoyage provoquant des eaux usées huileuses, p. ex. lavage de moteur, lavage de dessous de caisse, ne doivent être effectués que sur les pistes de lavage équipées de séparateur d'huile.



Les travaux avec du détergent ne doivent être faits que sur des plans de travail étanches aux liquides, avec raccord à la canalisation d'eaux usées. Ne pas laisser le détergent s'infiltrer dans les eaux ou dans le sol.



Dans certains pays, il est interdit de prélever de l'eau dans les eaux publiques.

Remarques concernant les matières composantes (REACH)

Les informations actuelles concernant les matières composantes sont disponibles sous : www.kaercher.de/REACH

Utilisation conforme

Utilisez le nettoyeur haute pression uniquement pour un usage ménager privé.

Le nettoyeur haute pression est prévu pour le nettoyage de machines, véhicules, bâtiments, outils, façades, terrasses, appareils de jardin, etc. avec le jet d'eau haute pression.

Accessoires et pièces de rechange

Utiliser exclusivement des accessoires et pièces de rechange originaux. Ceux-ci garantissent le fonctionnement sûr et sans défaut de votre appareil.

Des informations sur les accessoires et pièces de rechange sont disponibles sur le site Internet www.kaercher.com.

Étendue de livraison

L'étendue de livraison de l'appareil est illustrée sur l'emballage. Lors du déballage, vérifiez que le contenu de la livraison est complet. Si un accessoire manque ou en cas de dommage dû au transport, veuillez informer votre distributeur.

Description de l'appareil

Le présent manuel d'utilisation décrit l'équipement complet. En fonction du modèle, il existe des différences dans l'étendue de la livraison (voir emballage).

Pour les figures, voir la page des graphiques

- ① Rangement pour accessoires
- ② Poignée de transport, extensible
- ③ Poignée de transport
- ④ Coupleur rapide du flexible haute pression
- ⑤ Interrupteur principal « 0/OFF »/« 1/ON »
- ⑥ Câble d'alimentation électrique avec fiche secteur
- ⑦ Poignée de transport
- ⑧ Plaque signalétique
- ⑨ Roue de transport
- ⑩ Raccord d'alimentation en eau avec tamis intégré
- ⑪ Accouplement du raccord d'alimentation en eau
- ⑫ Tuyau d'aspiration du détergent (avec filtre)
- ⑬ Pistolet haute pression
- ⑭ Verrouillage du pistolet haute pression

- ⑮ Flexible haute pression
- ⑯ Touche de séparation du flexible haute pression du pistolet haute pression
- ⑰ Lance Vario Power pour tâches de nettoyage usuelles. La pression de travail peut être augmentée en continu de « SOFT » à « HARD ». Pour régler la pression de travail, relâcher le levier de la poignée pistolet et tourner la lance sur la position souhaitée. Le détergent peut être dosé lorsque la lance est tournée jusqu'en butée dans le sens SOFT.
- ⑱ Lance avec rotabuse pour encrassements tenaces
- ⑲ * Brosse de lavage
- ⑳ * Brosse de lavage rotative (p. ex. pour auto-nettoyage)
- ㉑ * Buse à mousse avec réservoir de détergent. Le détergent est aspiré hors du réservoir et une forte mousse de détergent se produit.
- ㉒ ** Tuyau d'arrosage avec raccord traditionnel
 - renforcé
 - Diamètre de minimum 1/2 pouce (13 mm)
 - Longueur minimum de 7,5 m

* en option, ** également nécessaire

Dispositifs de sécurité

⚠ PRÉCAUTION

Dispositifs de sécurité manquants ou modifiés

Les dispositifs de sécurité servent à vous protéger.

Ne modifiez, ni ne contournez jamais les dispositifs de sécurité.

Interrupteur principal

L'interrupteur principal évite un fonctionnement involontaire de l'appareil.

Verrouillage du pistolet haute pression

Le verrouillage bloque le levier du pistolet haute pression et évite un démarrage involontaire de l'appareil.

Fonction Auto-Stop

Lorsque le levier sur le pistolet haute pression est relâché, le pressostat désactive la pompe et arrête le jet haute pression. La pompe est réactivée lorsque le levier est actionné.

Protection thermique du moteur

Lorsque la puissance absorbée est trop élevée, la protection thermique du moteur coupe l'appareil.

Symboles sur l'appareil



- 1 Exploiter uniquement l'appareil en position horizontale.
- 2 Ne pas diriger le jet haute pression sur des personnes, des animaux, des équipements électriques sous tension ou sur l'appareil lui-même.
- 3 Protéger l'appareil contre le gel.

L'appareil ne doit pas être raccordé directement au réseau d'eau potable public.



Montage

Pour les figures, voir la page des graphiques.

Monter les pièces détachées fournies sur l'appareil avant sa mise en service.

Montage des roues

1. Fixer et bloquer les roues sur l'appareil.

Illustration B

Montage de l'accouplement du raccord d'alimentation en eau

1. Visser l'accouplement du raccord d'alimentation en eau sur le raccord d'alimentation en eau de l'appareil.

Illustration C

Mise en service

1. Placer l'appareil horizontalement sur une surface plane.
2. Brancher le flexible haute pression sur le coupleur rapide jusqu'à ce qu'il s'enclenche de manière audible.

Illustration D

3. Enfiler le flexible haute pression sur le pistolet haute pression jusqu'à ce qu'il s'enclenche de manière audible.

Remarque

S'assurer de l'orientation correcte de l'embout.

Illustration E

4. Vérifier si la connexion est correcte en tirant sur le flexible haute pression.
5. Brancher la fiche dans la prise de courant.

Alimentation en eau

La puissance raccordée est indiquée sur la plaque signalétique ou dans le chapitre des Caractéristiques techniques.

Respecter les directives de l'entreprise de distribution d'eau.

ATTENTION

Dommages dus à de l'eau impure

Les impuretés contenues dans l'eau peuvent endommager la pompe et les accessoires.

Pour les protéger, KÄRCHER recommande d'utiliser le filtre à eau KÄRCHER (accessoire spécial, référence 4.730-059).

Raccordement à une conduite d'eau

ATTENTION

Détérioration de la pompe

Le coupleur rapide du flexible sur le tuyau d'arrosage en métal peut provoquer une détérioration de la pompe.

Utiliser un coupleur rapide du flexible en plastique ou un coupleur rapide du flexible KÄRCHER en cuivre.

1. Enfiler le tuyau d'arrosage sur l'accouplement du raccord d'alimentation en eau.

Illustration F

2. Raccorder le tuyau d'arrosage à la conduite d'eau.
3. Ouvrir complètement le robinet d'eau.

Aspiration de l'eau des réservoirs ouverts

Ce nettoyeur haute pression est doté du tuyau d'aspiration KÄRCHER avec clapet anti-retour (accessoire spécial, référence 2.643-100), est approprié pour aspirer de l'eau de surface, p. ex. z. B. à partir de tonneaux d'eau de pluie ou d'étangs (hauteur d'aspiration maximale indiquée dans le chapitre des Caractéristiques techniques).

En mode Aspiration, l'accouplement du raccord n'est pas utilisé.

1. Remplir le tuyau d'aspiration avec de l'eau.
2. Visser le tuyau d'aspiration sur le raccord d'alimentation en eau de l'appareil et le suspendre dans une source d'eau (un tonneau d'eau de pluie par exemple).

Purge de l'appareil

1. Mettre l'appareil sous tension « I/ON ».
2. Déverrouiller le levier du pistolet haute pression.
3. Appuyer sur le levier du pistolet haute pression. L'appareil démarre.
4. Faire fonctionner l'appareil pendant 2 minutes maximum jusqu'à ce que l'eau sorte du pistolet haute pression sans faire de bulles.
5. Relâcher le levier du pistolet haute pression.
6. Verrouiller le levier du pistolet haute pression.

Fonctionnement

ATTENTION

Marche à sec de la pompe

Endommagement de l'appareil

Si l'appareil n'établit pas la pression dans un délai de 2 minutes, le mettre hors tension et procéder selon les indications fournies dans le chapitre Dépannage en cas de pannes.

ATTENTION

Non respect de la position de l'appareil

Détérioration de la pompe

Utiliser l'appareil en position horizontale.

Fonctionnement avec la haute pression

ATTENTION

Détérioration de surfaces peintes ou sensibles

Des surfaces sont endommagées lorsque la distance par rapport au jet est trop faible ou lorsque le choix de la lance est inapproprié.

Respecter au moins un écartement du jet de 30 cm lors du nettoyage de surfaces peintes.

Ne pas nettoyer des pneus de voiture, de la peinture ou des surfaces sensibles telles que le bois avec la Rotabuse.

1. Enficher une lance dans le pistolet haute pression et la fixer par une rotation de 90°.

Illustration G

2. Mettre l'appareil sous tension (« I/ON »).
3. Déverrouiller le levier du pistolet haute pression.
4. Appuyer sur le levier du pistolet haute pression. L'appareil démarre.

Fonctionnement avec brosse de lavage

ATTENTION

Domages de peinture

Endommagement de surfaces dus à une brosse de lavage encrassée

S'assurer que la brosse de lavage ne contient pas de particules de saletés ou autres avant de l'utiliser.

Remarque

L'appareil fonctionne à basse pression lorsque des brosses de lavage sont utilisées. Il est donc possible de mélanger des détergents.

1. Enficher la brosse de lavage dans le pistolet haute pression et la fixer par une rotation de 90°.

Fonctionnement avec détergent

⚠ DANGER

Non-observation de la fiche de données de sécurité

Graves dommages pour la santé dus à une utilisation inappropriée du détergent

Respecter la fiche de données de sécurité du fabricant du détergent, en particulier les remarques sur l'équipement de protection individuelle.

Remarque

Le détergent doit être uniquement mélangé à basse pression.

1. Sortir le tuyau d'aspiration du détergent de la longueur souhaitée hors du boîtier.

Illustration H

2. Suspendre le tuyau d'aspiration du détergent dans un réservoir avec une solution de nettoyage.
3. Utiliser la lance Vario Power.
4. Tourner la lance jusqu'en butée dans le sens « SOFT ».

En cours de fonctionnement, la solution de nettoyage est mélangée au jet d'eau.

5. Utiliser la buse à mousse en option.
 - a Remplir la solution de nettoyage dans le bac à détergent. Lors de cette opération, respecter les indications fournies sur le réservoir de détergent.
 - b Raccorder la buse à mousse au réservoir de détergent.

Illustration I

- c Fixer la buse à mousse dans le pistolet haute pression et la fixer par une rotation de 90°.

Méthode de nettoyage conseillée

1. Vaporiser avec parcimonie le détergent sur la surface sèche et laisser agir (mais pas sécher).
2. Rincer les salissures détachées avec le jet haute pression.

Après le fonctionnement avec détergent

1. Rincer l'appareil à l'eau claire pendant 30 secondes.

Interrompre le fonctionnement

1. Relâcher le levier du pistolet haute pression. L'appareil se met hors tension lorsque le levier est relâché. La haute pression demeure dans le système.
2. Verrouiller le levier du pistolet haute pression.
3. Mettre l'appareil hors tension « 0/OFF » dans le cas de pauses de travail excédant 5 minutes.

Terminer l'utilisation

⚠ PRÉCAUTION

Pression dans le système

Blessures dues à de l'eau éjectée à haute pression de manière incontrôlée

Ne séparer le flexible haute pression du pistolet haute pression ou de l'appareil que lorsque le système est hors pression.

1. Relâcher le levier du pistolet haute pression.
2. Fermer le robinet d'eau.
3. Appuyer sur le levier du pistolet haute pression pendant 30 secondes.

La pression résiduelle dans le système est évacuée.
4. Relâcher le levier du pistolet haute pression.
5. Verrouiller le levier du pistolet haute pression.
6. Couper l'appareil de l'alimentation en eau.
7. Mettre l'appareil hors pression « 0/OFF ».
8. Retirer la fiche secteur de la prise électrique.

Transport

⚠ PRÉCAUTION

Non-observation du poids

Risque de blessure et d'endommagement
Observer le poids de l'appareil pour le transport.

Porter l'appareil

1. Soulever et porter l'appareil par les poignées de transport.

Tirer l'appareil

1. Sortir la poignée de transport jusqu'à ce qu'elle s'enclenche de manière audible.
2. Tirer l'appareil par la poignée de transport.

Transport de l'appareil dans un véhicule

1. Empêcher l'appareil de glisser et de se renverser.

Entretien et maintenance

⚠ DANGER

Risque d'électrocution

Blessures dues au contact avec des pièces sous tension

Mettre l'appareil hors tension.

Débrancher la fiche secteur.

L'appareil est exempt de maintenance, c.-à-d. qu'il est inutile d'effectuer des travaux de maintenance réguliers.

Nettoyer le filtre dans le raccord d'alimentation en eau

ATTENTION

Tamis endommagé dans le raccord d'alimentation en eau

Endommagement de l'appareil dû à de l'eau encrassée
Contrôler si le tamis n'est pas endommagé avant de le placer dans le raccord d'alimentation en eau.

Si nécessaire, nettoyer le tamis dans le raccord d'alimentation en eau.

1. Retirer l'accouplement du raccord d'alimentation en eau.
2. Sortir le tamis à l'aide d'une pince plate.

Illustration J

3. Nettoyer le tamis à l'eau courante.
4. Mettre le tamis en place dans le raccord d'alimentation en eau.

Nettoyer le filtre du détergent

Nettoyer le filtre pour détergent avant tout stockage de longue durée.

1. Retirer le filtre du tuyau d'aspiration du détergent.

Illustration K

2. Nettoyer le filtre à l'eau courante.

Stockage

⚠ PRÉCAUTION

Non-observation du poids

Risque de blessure et d'endommagement

Tenir compte du poids de l'appareil pour le stockage.

Rangement de l'appareil

1. Placer l'appareil sur une surface plane.
2. Séparer la lance du pistolet haute pression.
3. Appuyer sur le bouton de séparation du pistolet haute pression et séparer le flexible haute pression du pistolet haute pression.
4. Appuyer sur le boîtier du coupleur rapide du flexible haute pression dans le sens de la flèche et sortir le flexible haute pression.
5. Ranger le câble d'alimentation électrique et les accessoires sur l'appareil.

Avant d'effectuer un stockage de longue durée, tenir compte des remarques additionnelles, voir le chapitre Entretien et maintenance.

Protection antigel

ATTENTION

Risque de gel

Un appareil pas entièrement vidé peut être endommagé par le gel.

Vider entièrement l'appareil et les accessoires.

Protéger l'appareil contre le gel.

Les conditions suivantes doivent être remplies :

- L'appareil est coupé de l'alimentation en eau.
 - Le flexible haute pression est retiré.
1. Mettre l'appareil sous tension « I/ON ».

2. Attendre maximum 1 minute jusqu'à ce que de l'eau ne sorte plus du raccord haute pression.
3. Couper l'appareil.
4. Conserver l'appareil et les accessoires complets dans un local à l'abri du gel.

Dépannage en cas de pannes

Les pannes ont souvent des causes simples qui peuvent être éliminées soi-même à l'aide de l'aperçu suivant. En cas de doute, ou en absence de mention des pannes, veuillez vous adresser au service après-vente autorisé.

⚠ DANGER

Risque d'électrocution

Blessures dues au contact avec des pièces sous tension

Mettre l'appareil hors tension.

Débrancher la fiche secteur.

L'appareil ne fonctionne pas

1. Appuyer sur le levier du pistolet haute pression. L'appareil démarre.
2. Vérifier si la tension indiquée sur la plaque signalétique correspond à la tension de la source de courant.
3. Vérifier si le câble d'alimentation électrique n'est pas endommagé.
4. Si le moteur est surchargé et la protection thermique du moteur s'est déclenchée :
 - a Mettre l'appareil hors pression « 0/OFF ».
 - b Laisser refroidir l'appareil pendant 1 heure.
 - c Mettre l'appareil sous tension « I/ON » et le remettre en service.

Si le dérangement se reproduit plusieurs fois, faire réviser l'appareil par le service après-vente.

L'appareil de démarre pas, le moteur gronde

Chute de tension due à un réseau électrique faible ou à l'utilisation d'un câble de rallonge

1. Lors de la mise sous tension, appuyer tout d'abord sur le levier du pistolet haute pression, puis mettre l'appareil sous tension « I/ON ».

L'appareil ne se met pas sous pression.

L'alimentation en eau est trop faible

1. Ouvrir complètement le robinet d'eau.
2. S'assurer qu'un débit suffisant est appliqué sur l'arrivée d'eau.

Le tamis dans le raccord d'alimentation en eau est encrassé.

1. Sortir le tamis dans le raccord d'alimentation en eau à l'aide d'une pince plate.
2. Nettoyer le tamis à l'eau courante.

De l'air se trouve dans l'appareil.

1. Purger l'appareil :
 - a Mettre l'appareil sous tension pendant maximum 2 minutes sans raccorder le flexible haute pression jusqu'à ce que de l'eau s'écoule du raccord haute pression sans faire de bulles.
 - b Couper l'appareil.
 - c Raccorder le flexible haute pression.
 - d En mode Aspiration, tenir compte de la hauteur d'aspiration maximale (voir le chapitre Caractéristiques techniques).

Fortes variations de pression

1. Nettoyer la buse haute pression :
 - a Retirer les salissures de l'orifice de la buse au moyen d'une épingle.
 - b Rincer la buse haute pression par l'avant avec de l'eau.
2. Contrôler le débit d'alimentation de l'eau.

L'appareil n'est pas étanche.

1. Une faible fuite de l'appareil est purement technique. En cas de forte fuite, commissionner le Service après-vente autorisé.

Le détergent n'est pas aspiré

1. Utiliser la lance Vario Power et la tourner jusqu'en butée dans le sens « SOFT ».
2. Nettoyer le filtre sur le tuyau d'aspiration du détergent.
3. Vérifier si le tuyau d'aspiration du détergent n'est pas plié.

Garantie

Les conditions de garantie publiées par notre société commerciale compétente s'appliquent dans chaque pays. Nous remédions gratuitement aux défauts possibles sur votre appareil dans la durée de garantie dans la mesure où la cause du défaut est un vice de matériau ou de fabrication. En cas de garantie, veuillez vous adresser à votre distributeur ou au point de service après-vente autorisé le plus proche avec la facture d'achat.

(Voir l'adresse au dos)

Caractéristiques techniques

Raccordement électrique

Tension	V	230
Phase	~	1
Fréquence	Hz	50
Puissance raccordée	kW	2,1
Type de protection		IPX5
Classe de protection		I
Fusible principal (lent)	A	10

Raccord d'alimentation en eau

Pression d'alimentation (max.)	MPa	0,8
Température d'alimentation (max.)	°C	40
Débit d'alimentation (min.)	l/min	10
Hauteur d'aspiration (max.)	m	0,5

Caractéristiques de puissance de l'appareil

Pression de service	MPa	12,5
Pression max. admissible	MPa	14,5
Débit, eau	l/min	7,5
Débit maximal	l/min	8,3
Débit, détergent	l/min	0,3
Force de recul du pistolet haute pression	N	20

Dimensions et poids

Poids opérationnel typique	kg	13,1
Longueur	mm	516
Largeur	mm	295
Hauteur	mm	282

Valeurs déterminées selon EN 60335-2-79

Valeur de vibrations main-bras	m/s ²	< 2,5
Incertitude K	m/s ²	0,3
Niveau de pression acoustique L _{pA}	dB(A)	77

Incertitude K _{pA}	dB(A)	3
Niveau de puissance acoustique L _{WA} + incertitude K _{WA}	dB(A)	92

Sous réserve de modifications techniques.

Déclaration de conformité UE

Nous déclarons par la présente que la machine désignée ci-après ainsi que la version que nous avons mise en circulation, est conforme, de par sa conception et son type, aux exigences fondamentales de sécurité et de santé en vigueur des normes UE. Toute modification de la machine sans notre accord annule cette déclaration.

Produit : Nettoyeur haute pression

Type : 1.630-xxx

Normes UE en vigueur

2000/14/CE
2014/30/EU
2006/42/CE (+2009/127/CE)
2011/65/EU

Normes harmonisées appliquées

EN 50581
EN 55014-1 : 2006+A1 : 2009+A2 : 2011
EN 55014-2 : 2015
EN 60335-1
EN 60335-2-79
EN 61000-3-2 : 2014
EN 61000-3-3 : 2013
EN 62233 : 2008

Méthode d'évaluation de conformité appliquée

2000/14/CE : Annexe V

Niveau de puissance acoustique dB(A)

Mesuré : 88

Garanti : 92

Les signataires agissent sous ordre et pouvoir de la direction de l'entreprise.


H. Jenner


S. Reiser

Chief Executive Officer

Head of Approbation

Responsable de la documentation : S. Reiser

Alfred Kärcher GmbH & Co. KG

Alfred-Kärcher-Str. 28 - 40

71364 Winnenden (Germany)

Tel.: +49 7195 14-0

Fax: +49 7195 14-2212

Winnenden, 01/04/2016

Indice

Avvertenze generali	18
Tutela dell'ambiente	18
Impiego conforme alle disposizioni	18
Accessori e ricambi	18
Volume di fornitura	18
Descrizione dell'apparecchio	18
Dispositivi di sicurezza	19
Simboli riportati sull'apparecchio	19
Montaggio	19
Messa in funzione	19
Funzionamento	19
Trasporto	20
Cura e manutenzione	20
Stoccaggio	21
Guida alla risoluzione dei guasti	21
Garanzia	21
Dati tecnici	22
Dichiarazione di conformità UE	22

Avvertenze generali



Prima di utilizzare l'apparecchio per la prima volta, leggere le presenti istruzioni per l'uso originali e le allegate avvertenze di sicurezza. Agire secondo quanto indicato e conservare entrambi i libretti per un uso futuro o per un successivo proprietario.

Tutela dell'ambiente



I materiali d'imballaggio sono riciclabili. Smaltire gli imballaggi nel rispetto dell'ambiente.



Gli apparecchi elettrici ed elettronici contengono materiali riciclabili preziosi e spesso componenti come batterie, accumulatori oppure olio che, se usati o smaltiti scorrettamente, possono costituire un potenziale pericolo per la salute umana e per l'ambiente. Questi componenti sono tuttavia necessari per un corretto funzionamento dell'apparecchio. Gli apparecchi contrassegnati con questo simbolo non devono essere smaltiti con i rifiuti domestici.



I lavori di pulizia durante i quali si produce acqua di scarico contenente olio, per es. il lavaggio di motori o di sottoscocche, vanno effettuati esclusivamente in luoghi di lavaggio provvisti di separatori d'olio.



Gli interventi con detersivi possono essere eseguiti solo su superfici di lavoro impermeabili con collegamento alla canalizzazione dell'acqua sporca. Non fare infiltrare il detersivo nelle acque di scarico o nel terreno.



In alcuni paesi non è consentito il prelievo di acqua da fonti pubbliche.

Avvertenze sui componenti (REACH)

Informazioni aggiornate sui componenti sono disponibili all'indirizzo: www.kaercher.de/REACH

Impiego conforme alle disposizioni

Questa idropulitrice è destinata esclusivamente all'uso domestico.

L'idropulitrice è progettata per la pulizia con getto d'acqua ad alta pressione di macchine, veicoli, edifici, attrezzi, facciate, terrazzi, attrezzi da giardinaggio ecc.

Accessori e ricambi

Utilizzando solamente accessori e ricambi originali, si garantisce un funzionamento sicuro e privo di disturbi dell'apparecchio.

Si possono trovare informazioni riguardo ad accessori e ricambi su www.kaercher.com.

Volume di fornitura

Il volume di fornitura dell'apparecchio è riportato sulla confezione. Disimballare la confezione e controllare che il contenuto sia completo. In caso di accessori mancanti o danni dovuti al trasporto si prega di contattare il rivenditore.

Descrizione dell'apparecchio

Nelle presenti istruzioni per l'uso viene descritta la dotazione massima. A seconda del modello possono variare gli elementi inclusi in dotazione (vedi imballaggio).

Per le figure vedi pagina dei grafici

- ① Custodia degli accessori
- ② Maniglia per trasporto, estraibile
- ③ Maniglia trasporto
- ④ Attacco rapido per tubo flessibile per alta pressione
- ⑤ Interruttore dell'apparecchio "0/OFF" / "I/ON"
- ⑥ Cavo di collegamento alla rete con spina
- ⑦ Maniglia trasporto
- ⑧ Targhetta del modello
- ⑨ Ruota trasporto
- ⑩ Collegamento idrico con filtro integrato
- ⑪ Giunto per collegamento idrico
- ⑫ Tubo flessibile di aspirazione per detersivo (con filtro)
- ⑬ Pistola AP
- ⑭ Bloccaggio pistola AP
- ⑮ Tubo flessibile per alta pressione
- ⑯ Tasto per scollegare il tubo flessibile per alta pressione dalla pistola AP
- ⑰ Lancia Vario Power per le operazioni di pulizia più comuni. È possibile aumentare in modo continuo la pressione di lavoro da SOFT a HARD. Per regolare la pressione di lavoro, rilasciare la leva della pistola a spruzzo e girare la lancia nella posizione desiderata. Quando la lancia è avvitata fino all'arresto in direzione SOFT, è possibile aggiungere il detersivo.
- ⑱ Lancia con ugello mangia sporco per lo sporco resistente
- ⑲ *Spazzola di lavaggio
- ⑳ *Spazzola di lavaggio rotante (ad es. per la pulizia dell'auto)
- ㉑ *Ugello per schiumatura con contenitore del detersivo
Il detersivo viene aspirato dal serbatoio e si crea una potente schiuma detersiva.
- ㉒ **Tubo flessibile per giardino con giunto commerciale
 - Rinforzato con tessuto
 - Diametro minimo 1/2 pollice (13 mm)
 - Lunghezza minima 7,5 m

* opzionale, ** aggiuntivamente necessario

Dispositivi di sicurezza

⚠ PRUDENZA

Dispositivi di sicurezza mancanti o modificati

I dispositivi di sicurezza sono pensati per proteggere l'utilizzatore.

Non modificare né aggirare mai i dispositivi di sicurezza.

Interruttore dell'apparecchio

L'interruttore dell'apparecchio impedisce l'azionamento accidentale dell'apparecchio.

Bloccaggio pistola AP

Il dispositivo di blocco inibisce la leva della pistola AP ed impedisce l'azionamento accidentale dell'apparecchio.

Funzione di stop automatico

Se si allenta la leva della pistola AP, il pressostato spegne la pompa, il getto ad alta pressione si ferma. Se si tira la leva, si riattiva la pompa.

Interruttore salvamatore

In caso di eccessivo assorbimento di corrente l'interruttore salvamatore provvede a disattivare l'apparecchio.

Simboli riportati sull'apparecchio



- 1 L'apparecchio deve essere fatto funzionare solo in posizione stesa (orizzontale).
- 2 Il getto ad alta pressione non va mai puntato su persone, animali, equipaggiamenti elettrici attivi o sull'apparecchio stesso.
- 3 Proteggere l'apparecchio dal gelo.

L'apparecchio non deve essere collegato direttamente alla rete dell'acqua potabile.



Montaggio

Per le figure vedi pagina delle immagini.

Prima della messa in funzione, montare nell'apparecchio le parti singole fornite.

Montaggio delle ruote

1. Fissare e assicurare le ruote all'apparecchio.

Figura B

Montaggio del giunto per il collegamento idrico

1. Avvitare il giunto per il collegamento idrico al collegamento idrico dell'apparecchio.

Figura C

Messa in funzione

1. Posizionare l'apparecchio orizzontalmente su una superficie piana.
2. Introdurre il tubo flessibile per alta pressione nell'attacco rapido fino al suo aggancio.

Figura D

3. Introdurre il tubo flessibile per alta pressione nella pistola AP fino al suo aggancio.

Nota

Accertarsi del corretto orientamento del raccordo.

Figura E

4. Accertarsi del corretto aggancio tirando il tubo flessibile per alta pressione.
5. Inserire la spina di rete in una presa.

Alimentazione dell'acqua

Valori di collegamento: vedi targhetta o capitolo Dati tecnici.

Rispettare le disposizioni fornite dalla società per l'approvvigionamento idrico.

ATTENZIONE

Pericolo di danneggiamento causato da acqua impura

Le impurità nell'acqua possono danneggiare la pompa e gli accessori.

KÄRCHER consiglia come protezione di utilizzare il filtro per l'acqua KÄRCHER (accessorio speciale, codice d'ordine 4.730-059).

Collegamento alla rete idrica

ATTENZIONE

Danneggiamento della pompa

Un giunto per tubi flessibili di metallo sul tubo flessibile per giardino con il dispositivo Aquastop può danneggiare la pompa.

Utilizzare giunti per tubi flessibili di plastica oppure quelli della KÄRCHER in ottone.

1. Inserire il tubo flessibile per giardino sull'attacco per il collegamento idrico.

Figura F

2. Collegare il tubo flessibile per giardino all'alimentazione idrica.
3. Aprire completamente il rubinetto dell'acqua.

Aspirazione di acqua da contenitori aperti

Questa idropulitrice con il tubo di aspirazione KÄRCHER con valvola di non ritorno (accessorio speciale, N. ordine 2.643-100) è adatta all'aspirazione di acqua di superficie per es. da raccoglitori di acqua piovana o da stagni (altezza di aspirazione max. vedi capitolo Dati tecnici).

In aspirazione il giunto per il collegamento idrico non è necessario.

1. Riempire il tubo flessibile di aspirazione con acqua.
2. Avvitare il tubo flessibile di aspirazione al collegamento idrico dell'apparecchio ed agganciarlo alla fonte (ad es. raccogliatore di acqua piovana).

Sfiatare l'aria dell'apparecchio

1. Accendere l'apparecchio "I/ON".
2. Sbloccare la leva della pistola AP.
3. Premere la leva della pistola AP. L'apparecchio si accende.
4. Far funzionare l'apparecchio per un massimo di 2 minuti fino a quando l'acqua esce dalla pistola AP senza bolle.
5. Rilasciare la leva della pistola AP.
6. Bloccare la leva della pistola AP.

Funzionamento

ATTENZIONE

Funzionamento a secco della pompa

Danneggiamento dell'apparecchio

Se l'apparecchio non produce pressione entro 2 minuti, spegnerlo e seguire le istruzioni indicate nel capitolo Guida alla risoluzione dei guasti.

ATTENZIONE

Mancato rispetto della posizione dell'apparecchio

Danneggiamento della pompa

Utilizzare l'apparecchio in posizione stesa (orizzontale).

Funzionamento ad alta pressione

ATTENZIONE

Danneggiamento di superfici verniciate o delicate

Dirigere il flusso a distanza troppo ravvicinata o scegliere una lancia non adeguata può danneggiare le superfici.

Durante la pulizia tenere il getto ad almeno 30 cm di distanza dalle superfici verniciate.

Non usare l'ugello mangia sporco per pulire pneumatici di auto, vernici o superfici sensibili.

1. Inserire una lancia sulla pistola AP e fissarla con una rotazione di 90°.

Figura G

2. Accendere l'apparecchio ("I/ON").
 3. Sbloccare la leva della pistola AP.
 4. Premere la leva della pistola AP.
- L'apparecchio si accende.

Funzionamento con spazzola di lavaggio

ATTENZIONE

Danneggiamento della vernice

Le spazzole di lavaggio sporche possono danneggiare le superfici

Accertarsi che la spazzola di lavaggio non sia sporca e non vi siano altre particelle prima di utilizzarla.

Nota

Quando si utilizzano le spazzole di lavaggio, l'apparecchio funziona a bassa pressione. È quindi possibile aggiungere detersivi.

1. Inserire la spazzola di lavaggio sulla pistola AP e fissarla con una rotazione di 90°.

Utilizzo con detersivi

⚠ PERICOLO

Mancata osservanza della scheda tecnica di sicurezza

L'utilizzo non corretto di detersivi può causare gravi danni alla salute

Osservare la scheda tecnica di sicurezza del produttore del detersivo, in particolare le indicazioni riguardo all'equipaggiamento di protezione individuale.

Nota

Il detersivo può essere aggiunto solo con funzionamento a bassa pressione.

1. Estrarre dall'alloggiamento il tubo flessibile di aspirazione per detersivo necessario.

Figura H

2. Appendere il tubo flessibile di aspirazione per detersivo in un contenitore con una soluzione detergente.
3. Utilizzare la lancia Vario Power.
4. Ruotare la lancia in direzione "SOFT" fino all'aggancio.

Durante il funzionamento, al getto d'acqua viene aggiunta la soluzione detergente.

5. È possibile usare facoltativamente l'ugello per schiumatura.
 - a. Versare la soluzione detergente nel serbatoio del detersivo. Osservare il dosaggio indicato sul contenitore del detersivo.
 - b. Collegare l'ugello per schiumatura al serbatoio del detersivo.

Figura I

- c. Inserire l'ugello per schiumatura sulla pistola AP e fissarlo con una rotazione di 90°.

Metodo di pulizia consigliato

1. Spruzzare misuratamente il detersivo sulla superficie asciutta e lasciare agire (non far asciugare).
2. Sciacquare lo sporco sciolto con il getto ad alta pressione.

Dopo il funzionamento con il detersivo

1. Sciacquare l'apparecchio per circa 30 secondi con acqua pulita.

Interruzione del funzionamento

1. Rilasciare la leva della pistola AP. Quando si rilascia la leva, l'apparecchio si spegne. Il sistema rimane comunque in pressione.
2. Bloccare la leva della pistola AP.
3. Durante pause di lavoro superiori a 5 min spegnere l'apparecchio "0/OFF".

Al termine del lavoro

⚠ PRUDENZA

Pressione nel sistema

Rischio di lesioni causate dalla fuoriuscita non controllata di acqua ad alta pressione

Scollegare il tubo flessibile per alta pressione dalla pistola AP o dall'apparecchio solo quando la pressione è scaricata dal sistema.

1. Rilasciare la leva della pistola AP.
2. Chiudere il rubinetto dell'acqua.
3. Premere la leva della pistola AP per 30 secondi. La pressione ancora presente nel sistema viene scaricata.
4. Rilasciare la leva della pistola AP.
5. Bloccare la leva della pistola AP.
6. Scollegare l'apparecchio dall'alimentazione idrica.
7. Spegnere l'apparecchio "0/OFF".
8. Togliere la spina di rete dalla presa.

Trasporto

⚠ PRUDENZA

Mancata osservanza del peso

Pericolo di lesioni e di danneggiamento

Nel trasporto osservare il peso dell'apparecchio.

Spostamenti a mano

1. Sollevare l'apparecchio dalle maniglie di trasporto e trasportarlo.

Tirare l'apparecchio

1. Estrarre la maniglia per trasporto fino a quando non si aggancia in modo udibile.
2. Tirare l'apparecchio dalla maniglia per trasporto.

Trasporto dell'apparecchio in veicoli

1. Fissare l'apparecchio per impedirne lo scivolamento e il ribaltamento.

Cura e manutenzione

⚠ PERICOLO

Pericolo di scossa elettrica

Pericolo di lesioni in caso di contatto con parti sotto tensione

Spegnere l'apparecchio.

Staccare la spina.

L'apparecchio non richiede manutenzione, quindi non è necessario eseguire lavori di manutenzione periodici.

Pulizia del filtro nel collegamento idrico

ATTENZIONE

Filtro danneggiato nel collegamento idrico

Danni all'apparecchio causati da impurità nell'acqua
Verificare la presenza di danni al filtro prima di impiegarlo nel collegamento idrico.

Se necessario, pulire il filtro del collegamento idrico.

1. Rimuovere il giunto dal collegamento idrico.
2. Estrarre il filtro con una pinza piatta.

Figura J

3. Pulire il filtro sotto acqua corrente.
4. Inserire il filtro nel collegamento idrico.

Pulizia del filtro del detergente

Prima di uno stoccaggio di lunga durata, pulire il filtro del detergente.

1. Rimuovere il filtro dal tubo flessibile di aspirazione per il detergente.

Figura K

2. Pulire il filtro sotto acqua corrente.

Stoccaggio

⚠ PRUDENZA

Mancata osservanza del peso

Pericolo di lesioni e di danneggiamento

Nello stoccaggio, osservare il peso dell'apparecchio.

Deposito dell'apparecchio

1. Depositare l'apparecchio su una superficie piana.
2. Scollegare la lancia dalla pistola AP.
3. Premere il tasto di sblocco sulla pistola AP e scollegare il tubo flessibile per alta pressione dalla pistola AP.
4. Premere l'alloggiamento dell'attacco rapido per il tubo flessibile per alta pressione nella direzione della freccia ed estrarre il tubo flessibile per alta pressione.
5. Conservare il cavo di collegamento alla rete e gli accessori sull'apparecchio.

In previsione di uno stoccaggio di lunga durata, occorre osservare altre indicazioni, vedere capitolo Cura e manutenzione.

Antigelo

ATTENZIONE

Pericolo di gelo

Apparecchi non interamente svuotati possono essere danneggiati dal gelo.

Svuotare l'apparecchio e gli accessori completamente.

Proteggere l'apparecchio dal gelo.

Occorre attenersi alle seguenti istruzioni:

- L'apparecchio è scollegato dall'alimentazione idrica.
 - Il tubo flessibile per alta pressione è rimosso.
1. Accendere l'apparecchio "I/ON".
 2. Attendere fino a 1 minuto fino a quando non esce più acqua dall'attacco alta pressione.
 3. Spegnerne l'apparecchio.
 4. Conservare l'apparecchio e tutti gli accessori in un ambiente protetto dal gelo.

Guida alla risoluzione dei guasti

I guasti hanno spesso cause semplici che possono essere risolte con l'ausilio della panoramica seguente. In caso di dubbi o di guasti qui non menzionati si consiglia di rivolgersi al servizio assistenza autorizzato.

⚠ PERICOLO

Pericolo di scossa elettrica

Pericolo di lesioni in caso di contatto con parti sotto tensione

Spegnerne l'apparecchio.

Staccare la spina.

L'apparecchio non funziona

1. Premere la leva della pistola AP.
L'apparecchio si accende.
2. Controllare se la tensione dichiarata sulla targhetta coincide con la tensione della sorgente di corrente.
3. Verificare la presenza di eventuali danni sul cavo di collegamento alla rete.
4. Se il motore è sovraccarico ed è scattato l'interruttore salvamotore:
 - a Spegnerne l'apparecchio "0/OFF".
 - b Lasciare raffreddare l'apparecchio per 1 ora.

- c Accendere l'apparecchio "I/ON" e rimetterlo in funzione.

Se il malf funzionamento si ripete, rivolgersi al servizio di assistenza clienti per un controllo.

L'apparecchio non si accende, il motore emette un ronzio

Calo della tensione a causa di una bassa corrente nella rete o in caso di utilizzo di una prolunga

1. All'attivazione premere prima la leva della pistola AP, quindi accendere l'apparecchio su "I/ON".

L'apparecchio non raggiunge pressione

L'alimentazione di acqua è insufficiente

1. Aprire completamente il rubinetto dell'acqua.
 2. Verificare che l'alimentazione dell'acqua abbia una portata sufficiente.
- Il filtro nel collegamento idrico è sporco.
1. Estrarre il filtro nel collegamento idrico con una pinza piatta.
 2. Pulire il filtro sotto acqua corrente.
- È presente dell'aria nell'apparecchio.
1. Sfiatare l'apparecchio:
 - a Accendere l'apparecchio senza il tubo flessibile di alta pressione collegato per un massimo di 2 minuti ed attendere finché l'acqua che fuoriesce dall'attacco alta pressione sia priva di bolle d'aria.
 - b Spegnerne l'apparecchio.
 - c Collegare il tubo flessibile per alta pressione.
 - d Durante l'aspirazione rispettare l'altezza massima di aspirazione (vedere capitolo Dati tecnici).

Forti variazioni di pressione

1. Pulire l'ugello per alta pressione:
 - a Eliminare con un ago lo sporco nei fori degli ugelli.
 - b Risciacquare l'ugello per alta pressione dirigendo l'acqua dalla parte anteriore.
2. Controllare la portata dell'acqua.

L'apparecchio perde

1. Alcune cause tecniche fanno sì che ci sia una lieve permeabilità dell'apparecchio. In caso di permeabilità elevata rivolgersi al servizio clienti autorizzato.

Il detergente non viene aspirato

1. Utilizzare la pistola Vario Power e ruotare la lancia in direzione *SOFT* fino all'aggancio.
2. Pulire il filtro sul tubo flessibile di aspirazione per detergente.
3. Controllare se il tubo flessibile di aspirazione per detergente presenta delle piegature.

Garanzia

Le condizioni di garanzia valgono nel rispettivo paese di pubblicazione da parte della nostra società di vendita competente. Entro il termine di garanzia eliminiamo gratuitamente eventuali guasti all'apparecchio, se causati da difetto di materiale o di produzione. Nei casi previsti dalla garanzia si prega di rivolgersi al proprio rivenditore, oppure al più vicino centro di assistenza autorizzato, esibendo lo scontrino di acquisto.
(Indirizzo vedi retro)

Dati tecnici

Collegamento elettrico

Tensione	V	230
Fase	~	1
Frequenza	Hz	50
Potenza assorbita dalla rete	kW	2,1
Grado di protezione		IPX5
Classe di protezione		I
Protezione di rete (lento)	A	10

Collegamento idrico

Pressione in entrata (max.)	MPa	0,8
Temperatura in entrata (max.)	°C	40
Portata (min.)	l/min	10
Altezza di aspirazione (max.)	m	0,5

Dati sulle prestazioni dell'apparecchio

Pressione d'esercizio	MPa	12,5
Pressione max. consentita	MPa	14,5
Portata, acqua	l/min	7,5
Portata massima	l/min	8,3
Portata, detergente	l/min	0,3
Forza repulsiva della pistola AP	N	20

Dimensioni e pesi

Tipico peso d'esercizio	kg	13,1
Lunghezza	mm	516
Larghezza	mm	295
Altezza	mm	282

Valori rilevati secondo EN 60335-2-79

Valore di vibrazione mano-braccio	m/s ²	< 2,5
Incertezza K	m/s ²	0,3
Livello di pressione acustica L _{PA}	dB(A)	77
Incertezza K _{PA}	dB(A)	3
Livello di potenza acustica L _{WA} + incertezza K _{WA}	dB(A)	92

Con riserva di modifiche tecniche.

Dichiarazione di conformità UE

Con la presente dichiariamo che la macchina di seguito definita, in conseguenza della sua progettazione e costruzione nonché nello stato in cui è stata immessa sul mercato, è conforme ai requisiti essenziali di sicurezza e salute pertinenti delle direttive UE. In caso di modifiche apportate alla macchina senza il nostro consenso, la presente dichiarazione perde ogni validità.

Prodotto: Idropulitrice

Tipo: 1.630-xxx

Direttive UE pertinenti

2000/14/CE

2014/30/UE

2006/42/CE (+2009/127/CE)

2011/65/UE

Norme armonizzate applicate

EN 50581

EN 55014-1: 2006+A1: 2009+A2: 2011

EN 55014-2: 2015

EN 60335-1

EN 60335-2-79

EN 61000-3-2: 2014

EN 61000-3-3: 2013

EN 62233: 2008

Procedura di valutazione della conformità applicata

2000/14/CE: Allegato V

Livello di potenza acustica dB(A)

Misurato: 88

Garantito: 92

I firmatari agiscono per incarico e con delega della direzione.


H. Jenner


S. Reiser

Chief Executive Officer

Head of Approval

Responsabile della documentazione: S. Reiser

Alfred Kärcher GmbH & Co. KG

Alfred-Kärcher-Str. 28 - 40

71364 Winnenden (Germany)

Tel.: +49 7195 14-0

Fax: +49 7195 14-2212

Winnenden, 01/04/2016

Inhoud

Algemene instructies	22
Milieubescherming	22
Reglementair gebruik	23
Toebehoren en reserveonderdelen	23
Leveringsomvang	23
Beschrijving apparaat	23
Veiligheidsinrichtingen	23
Symbolen op het apparaat	23
Montage	23
Inbedrijfstelling	24
Werking	24
Vervoer	25
Onderhoud	25
Opslag	25
Hulp bij storingen	25
Garantie	26
Technische gegevens	26
EU-conformiteitsverklaring	26

Algemene instructies



Voordat u het apparaat voor het eerst gebruikt, dient u deze originele gebruiksaanwijzing en de meegeleverde veiligheidsinstructies door te lezen. Volg deze op. Bewaar beide documenten voor later gebruik of volgend eigenaars.


Milieubescherming





Het verpakkingsmateriaal is recyclebaar. Verpakkingen op een milieuvriendelijke manier afvoeren.



Elektrische en elektronische apparaten bevatten waardevolle recyclebare materialen en vaak bestanddelen zoals batterijen, accu's of olie, die bij onjuiste omgang of verkeerd afvalverwijdering een mogelijk gevaar voor de gezondheid en het milieu kunnen vormen. Voor een correct werking van het apparaat zijn deze bestanddelen echter noodzakelijk. Apparaten met dit symbool mogen niet met het huisvuil worden weggegooid.

 Reinigingswerkzaamheden waarbij oliehoudend afvalwater ontstaat, zoals motorreiniging en bodemwas, mogen alleen op wasplaatsen met een olieafscheider worden uitgevoerd.

 Werkzaamheden met reinigingsmiddelen mogen alleen worden uitgevoerd op vloeistofdichte werkoppervlakken met een aansluiting op de vuilwaterafvoer. Reinigingsmiddelen niet in wateren of de bodem laten afvloeien.

 In enkele landen is het niet toegestaan om water uit openbare wateren te halen.

Instructies voor stoffen (REACH)

Actuele informatie over stoffen vindt u onder: www.kae-rcher.nl/REACH

Reglementair gebruik

Gebruik de hogedrukreiniger uitsluitend voor de privé-huishouding.

De hogedrukreiniger is bestemd voor het reinigen van bijvoorbeeld machines, voertuigen, bouwwerken, gereedschap, gevels, terrassen, tuintoestellen met hogedrukwaterstralen.

Toebehoren en reserveonderdelen

Gebruik alleen origineel toebehoren en originele reserveonderdelen. Deze garanderen een veilige en storingsvrije werking van het apparaat.

Informatie over toebehoren en reserveonderdelen vindt u onder www.kaercher.nl.

Leveringsomvang

De leveringsomvang van het apparaat is op de verpakking afgebeeld. Controleer de inhoud bij het uitpakken op volledigheid. Bij ontbrekend toebehoren of bij transportschade neemt u contact op met uw distributeur.

Beschrijving apparaat

In deze gebruiksaanwijzing wordt de maximale uitrusting beschreven. Afhankelijk van het model zijn er verschillen in de leveringsomvang (zie verpakking).

Afbeeldingen, zie pagina met grafieken

- 1 Opbergvak voor toebehoren
- 2 Transportgreep, uitteikbaar
- 3 Handgreep
- 4 Snelkoppeling voor hogedrukslang
- 5 Apparaatschakelaar "0/OFF" / "I/ON"
- 6 Stroomleiding met netstekker
- 7 Handgreep
- 8 Typeplaatje
- 9 Transportwiel
- 10 Wateraansluiting
- 11 Koppeling voor de wateraansluiting
- 12 Zuigslang voor het reinigingsmiddel (met filter)
- 13 Hogedrukpistool
- 14 Vergrendeling hogedrukpistool
- 15 Hogedrukslang
- 16 Toets om de hogedrukslang van het hogedrukpistool te scheiden
- 17 Straalbus Vario Power voor gebruikelijke reinigingsstaken. De werkdruk kan traploos worden ver-

hoogd van "SOFT" tot "HARD". Om de werkdruk te wijzigen, de hendel van het handspuitpistool loslaten en de straalbus in de gewenste stand draaien. Als de straalbus helemaal in de richting van SOFT is gedraaid, kan reinigingsmiddel worden bijgevoeld.

- 18 Straalbus met vuilrees voor hardnekkige verontreiniging
- 19 *Wasborstel
- 20 *Draaiende wasborstel (bijv. voor autoreiniging)
- 21 *Schuimsproeier met reinigingsmiddelreservoir
Het reinigingsmiddel wordt uit het reservoir gezogen en er ontstaat een krachtig schuimend reinigingsmiddel.
- 22 **Tuinslang met gangbare koppeling
 - Vezelversterkt
 - Diameter minstens 1/2 inch (13 mm)
 - Lengte minstens 7,5 m

* optioneel, ** tevens vereist

Veiligheidsinrichtingen

Δ VOORZICHTIG

Ontbrekende of gewijzigde veiligheidsinrichtingen
Veiligheidsinrichtingen zijn er voor uw veiligheid. Verander of omzeil veiligheidsinrichtingen nooit.

Apparaatschakelaar

De apparaatschakelaar verhindert dat het apparaat per ongeluk in werking wordt gesteld.

Vergrendeling hogedrukpistool

De vergrendeling blokkeert de hendel van het hogedrukpistool en voorkomt dat het apparaat onbedoeld wordt gestart.

Automatische stopfunctie

Als de hendel op het hogedrukpistool wordt losgelaten, schakelt de drukschakelaar de pomp uit en stopt de hogedrukstraal. Als de hendel wordt indrukt, wordt de pomp weer ingeschakeld.

Schakelaar voor motorbescherming

Bij een te hoge stroomopname wordt het apparaat uitgeschakeld door de schakelaar voor motorbescherming.

Symbolen op het apparaat



- 1 Het apparaat alleen in liggende positie (horizontaal) gebruiken.
- 2 De hogedrukstraal niet op personen, dieren, actieve elektrische uitrusting of het apparaat zelf richten.
- 3 Het apparaat tegen vorst beschermen.



Het apparaat mag niet direct op het openbare drinkwaternet worden aangesloten.

Montage

Afbeeldingen, zie pagina met grafieken.

Vóór de inbedrijfstelling de los meegeleverde onderdelen op het apparaat monteren.

Wielen monteren

1. De wielen aan het apparaat bevestigen en borgen.
Afbeelding B

Koppeling voor de wateraansluiting monteren

1. De koppeling voor de wateraansluiting op de wateraansluiting van het apparaat schroeven.

Abbeelding C

Inbedrijfstelling

1. Het apparaat horizontaal op een vlakke ondergrond zetten.
 2. De hogedrukslang in de snelkoppeling steken tot deze hoorbaar vastklikt.
Abbeelding D
 3. De hogedrukslang in het hogedrukpistool steken tot deze hoorbaar vastklikt.
Instructie
Op de juiste positionering van de nippel letten.
- Abbeelding E**
4. Controleren of de verbindingen goed vastzitten door aan de hogedrukslang te trekken.
 5. De netstekker in een stopcontact steken.

Watertoevoer

Aansluitwaarden, zie typeplaatje of hoofdstuk Technische gegevens.

Voorschriften van het waterbedrijf in acht nemen.

LET OP

Schade door verontreinigd water

Verontreinigingen in het water kunnen beschadigingen aan de pomp en het toebehoren veroorzaken.

Ter bescherming adviseert KÄRCHER het KÄRCHER-waterfilter (bijzondere toebehoren, bestelnummer 4.730-059) te gebruiken.

Aansluiting op de waterleiding

LET OP

Beschadiging van de pomp

Een slangkoppeling aan de tuinslang van metaal met aquastop kan beschadiging van de pomp veroorzaken.

Gebruik een slangkoppeling van kunststof of een KÄRCHER-slangkoppeling van messing.

1. De tuinslang op de koppeling voor de wateraansluiting plaatsen.

Abbeelding F

2. De tuinslang op de waterleiding aansluiten.
3. De waterkraan volledig opendraaien.

Water uit open reservoirs aanzuigen

Deze hogedrukreiniger is in combinatie met de KÄRCHER-zuigslang met terugslagklep (bijzondere toebehoren, bestelnr. 2.643-100) geschikt voor het aanzuigen van oppervlaktewater, bijvoorbeeld uit regentonnen of vijvers (maximale aanzuighoogte, zie hoofdstuk Technische gegevens).

Bij de zuigwerking is de koppeling voor de wateraansluiting niet nodig.

1. De zuigslang met water vullen.
2. De zuigslang op de wateraansluiting van het apparaat schroeven en in een waterbron (bijvoorbeeld een regenton) hangen.

Apparaat ontluichten

1. Het apparaat inschakelen "I/ON".
2. De hendel van het hogedrukpistool ontgrendelen.
3. De hendel van het hogedrukpistool indrukken. Het apparaat wordt ingeschakeld.
4. Het apparaat maximaal 2 minuten laten draaien tot het water zonder bellen uit het hogedrukpistool komt.
5. De hendel van het hogedrukpistool loslaten.
6. De hendel van het hogedrukpistool vergrendelen.

Werking

LET OP

Droogloop van de pomp

Beschadiging van het apparaat

Als het apparaat binnen 2 minuten geen druk opbouwt, schakelt u het apparaat uit en gaat u te werk volgens de instructies in het hoofdstuk Hulp bij storingen.

LET OP

Niet in acht nemen van de positie van het apparaat

Beschadiging van de pomp

Gebruik het apparaat in liggende (horizontale) positie.

Werking met hoge druk

LET OP

Beschadiging van gelakte of gevoelige oppervlakken

Oppervlakken raken beschadigd bij een te kleine straalafstand of door de keuze van een ongeschikte straalbuis.

Houd bij de reiniging van gelakte oppervlakken een straalafstand van minstens 30 cm aan.

Reinig autobanden, lak of gevoelige oppervlakken zoals hout niet met de vuilfrees.

1. Een straalbuis in het hogedrukpistool steken en vastzetten door 90° te draaien.

Abbeelding G

2. Het apparaat inschakelen ("I/ON").
3. De hendel van het hogedrukpistool ontgrendelen.
4. De hendel van het hogedrukpistool indrukken. Het apparaat wordt ingeschakeld.

Werking met wasborstel

LET OP

Lakschade

Beschadiging van oppervlakken door verontreinigde wasborstel

Zorg ervoor dat op de wasborstel geen vuil- of andere deeltjes zitten, voordat u de borstel gebruikt.

Instructie

Bij gebruik van wasborstels werkt het apparaat met lage druk. Daarom kunnen er reinigingsmiddelen worden bijgevoeld.

1. De wasborstel in het hogedrukpistool steken en vastzetten door 90° te draaien.

Werking met reinigingsmiddel

⚠ GEVAAR

Niet in acht nemen van het veiligheidsgegevensblad

Ernstige gezondheidsschade door ondeskundig gebruik van het reinigingsmiddel

Neem het veiligheidsgegevensblad van de fabrikant van het reinigingsmiddel in acht, met name de instructies over de persoonlijke veiligheidsuitrusting.

Instructie

Het reinigingsmiddel kan alleen bij lage druk worden bijgevoeld.

1. De zuigslang voor reinigingsmiddelen in gewenste lengte uit de behuizing trekken.

Abbeelding H

2. De zuigslang voor reinigingsmiddelen in een reservoir met reinigingsmiddeloplossing hangen.
3. De straalbuis Vario Power gebruiken.
4. De straalbuis helemaal in de richting van "SOFT" draaien.

Tijdens de werking wordt de reinigingsmiddeloplossing aan de waterstraal toegevoegd.

5. Optioneel de schuimsproeier gebruiken.

- De reinigingsmiddeloplossing in het reinigingsmiddelreservoir vullen. Hierbij de doseerinstructies op de verpakking van het reinigingsmiddel in acht nemen.
- De schuimsproeier met het reinigingsmiddelreservoir verbinden.
- De schuimsproeier in het hogedrukpistool steken en vastzetten door 90° te draaien.

Aanbevolen reinigingsmethode

- Het reinigingsmiddel spaarzaam op het droge oppervlak sproeien en laten inwerken (niet laten opdrogen).
- Het losgeweekte vuil met de hogedrukstraal wegspoelen.

Na gebruik met reinigingsmiddel

- Het apparaat ca. 30 seconden lang met helder water spoelen.

Werking onderbreken

- De hendel van het hogedrukpistool loslaten. Als de hendel wordt losgelaten, wordt het apparaat uitgeschakeld. De hoge druk in het systeem blijft behouden.
- De hendel van het hogedrukpistool vergrendelen.
- Bij werkonderbrekingen van meer dan 5 minuten het apparaat uitschakelen "0/OFF".

Werking beëindigen

⚠ VOORZICHTIG

Druk in het systeem

Letsel door water dat ongecontroleerd onder hoge druk uittreedt

Koppel de hogedrukslang alleen los van het hogedrukpistool of het apparaat als het systeem drukloos is.

- De hendel van het hogedrukpistool loslaten.
- De waterkraan sluiten.
- De hendel van het hogedrukpistool 30 seconden lang indrukken.
De resterende druk in het systeem wordt vermindert.
- De hendel van het hogedrukpistool loslaten.
- De hendel van het hogedrukpistool vergrendelen.
- Het apparaat loskoppelen van de watertoevoer.
- Het apparaat uitschakelen "0/OFF".
- De netstekker uit het stopcontact trekken.

Vervoer

⚠ VOORZICHTIG

Niet in acht nemen van het gewicht

Gevaar voor letsel en beschadiging

Houd bij het vervoer rekening met het gewicht van het apparaat.

Apparaat dragen

- Het apparaat bij de handgrepen optillen en dragen.

Apparaat trekken

- De transportgreep uittrekken tot deze hoorbaar vastklikt.
- Het apparaat aan de transportgreep trekken.

Apparaat in voertuig vervoeren

- Het apparaat borgen tegen wegglijden en kantelen.

Onderhoud

⚠ GEVAAR

Gevaar voor elektrische schokken

*Letsel door aanraken van stroomvoerende onderdelen
Schakel het apparaat uit.*

Trek de netstekker eruit.

Het apparaat is onderhoudsvrij, d.w.z. dat u geen regelmatige onderhoudswerkzaamheden hoeft uit te voeren.

Zeef in de wateraansluiting reinigen

LET OP

Beschadigde zeef in de wateraansluiting

Beschadiging van het apparaat door verontreinigd water

Voordat u de zeef in de wateraansluiting plaatst, moet deze worden gecontroleerd op beschadigingen.

Indien nodig, de zeef in de wateraansluiting reinigen.

- De koppeling van de wateraansluiting verwijderen.
- De zeef met een platte tang eruit trekken.

Afbeelding J

- De zeef onder stromend water reinigen.
- De zeef in de wateraansluiting plaatsen.

Reinigingsmiddelfilter reinigen

Reinig het reinigingsmiddelfilter voordat het voor langere tijd wordt opgeslagen.

- Het filter van de zuigslang voor het reinigingsmiddel eraf trekken.

Afbeelding K

- Het filter onder stromend water reinigen.

Opslag

⚠ VOORZICHTIG

Niet in acht nemen van het gewicht

Gevaar voor letsel en beschadiging

Houd bij de opslag rekening met het gewicht van het apparaat.

Apparaat opbergen

- Het apparaat op een vlakke ondergrond neerzetten.
- De straalbuis loskoppelen van het hogedrukpistool.
- De ontkoppelhoes op het hogedrukpistool indrukken en de hogedrukslang van het hogedrukpistool loskoppelen.
- De behuizing van de snelkoppeling voor de hogedrukslang in de richting van de pijl indrukken en de hogedrukslang eruit trekken.
- De stroomleiding en het toebehoren aan het apparaat opbergen.

Vóór langere opslag de aanvullende instructies in acht nemen, zie hoofdstuk Onderhoud.

Vorstbescherming

LET OP

Vorstgevaar

Apparaten die niet volledig leeg zijn, kunnen beschadigd raken door vorst.

Maak het apparaat en het toebehoren volledig leeg.

Bescherm het apparaat tegen vorst.

Aan de volgende voorwaarden moet zijn voldaan:

- Het apparaat is losgekoppeld van de watertoevoer.
- De hogedrukslang is verwijderd.
 - Het apparaat inschakelen "I/ON".
 - Maximaal 1 minuut wachten tot er geen water meer uit de hogedrukaansluiting komt.
 - Het apparaat uitschakelen.
 - Het apparaat met het complete toebehoren in een vorstveilige ruimte opbergen.

Hulp bij storingen

Storingen hebben vaak oorzaken die eenvoudig met behulp van het volgende overzicht kunnen worden verholpen. Neem bij twijfel of storingen die hier niet worden vermeld contact op met de erkende klantenservice.

⚠ GEVAAR

Gevaar voor elektrische schokken

Letsel door aanraken van stroomvoerende onderdelen

Schakel het apparaat uit.

Trek de netstekker eruit.

Apparaat draait niet

1. De hendel van het hogedrukpistool indrukken.
Het apparaat wordt ingeschakeld.
2. Controleren of de aangegeven spanning op het typeplaatje overeenkomt met de spanning van de stroombron.
3. De stroomleiding op beschadiging controleren.
4. Als de motor is overbelast en de schakelaar voor motorbescherming is geactiveerd:
 - a Het apparaat uitschakelen "0/OFF".
 - b Het apparaat 1 uur laten afkoelen.
 - c Het apparaat inschakelen "I/ON" en weer in bedrijf stellen.

Als de storing meermaals optreedt, het apparaat door de klantenservice laten controleren.

Apparaat start niet op, motor broemt

Spanningsdaling wegens zwak stroomnet of door gebruik van een verlengsnoer

1. Bij het inschakelen eerst de hendel van het hogedrukpistool indrukken, dan het apparaat inschakelen "I/ON".

Het apparaat bereikt niet de vereiste druk

De watertoevoer is te klein

1. De waterkraan volledig opendraaien.
2. Controleren of het volume van de watertoevoer voldoende is.

De zeef in de wateraansluiting is verontreinigd.

1. De zeef in de wateraansluiting met een platte tang eruit trekken.
2. De zeef onder stromend water reinigen.

Er zit lucht in het apparaat.

1. Apparaat ontluften:
 - a Het apparaat zonder aangesloten hogedrukslang maximaal 2 minuten inschakelen en wachten tot het water zonder bellen uit de hogedrukaansluiting komt.
 - b Het apparaat uitschakelen.
 - c De hogedrukslang aansluiten.
 - d Bij zuigwerking de max. aanzuighoogte in acht nemen (zie hoofdstuk Technische gegevens).

Sterke drukschommelingen

1. De hogedruksproeier reinigen:
 - a Verontreinigingen uit het sproeiergat met een naald verwijderen.
 - b De hogedruksproeier van voren met water spoelen.
2. De watertoevoerhoeveelheid controleren.

Apparaat ondicht

1. Geringe lekkage van het apparaat ligt aan de constructie en is normaal. Neem contact op met de verantwoordelijke klantenservice wanneer het apparaat sterke lekkage vertoont.

Reinigingsmiddel wordt niet aangezogen

1. De straalbuis Vario Power gebruiken en helemaal in de richting van "SOFT" draaien.
2. Het filter aan de zuigslang voor reinigingsmiddel reinigen.
3. De zuigslang voor reinigingsmiddel op knikplaatsen controleren.

Garantie

In elk land gelden de garantievoorwaarden die door onze verantwoordelijke verkoopmaatschappij zijn uitge-

geven. Mogelijke storingen aan uw apparaat verhelpen we binnen de garantieperiode gratis, voor zover een materiaal- of fabricagefout de oorzaak is. Als u gebruik wilt maken van de garantie, neemt u met uw aankoopbon contact op met uw distributeur of de dichtstbijzijnde geautoriseerde klantenservice.
(adres zie achterzijde)

Technische gegevens

Elektrische aansluiting

Spanning	V	230
Fase	~	1
Frequentie	Hz	50
Aansluitvermogen	kW	2,1
Beschermingsgraad		IPX5
Beschermingsklasse		I
Netbeveiliging (traag)	A	10

Wateraansluiting

Toevoerdruk (max.)	MPa	0,8
Toevoertemperatuur (max.)	°C	40
Toevoerdebiet (min.)	l/min	10
Aanzuighoogte (max.)	m	0,5

Gegevens capaciteit apparaat

Bedrijfsdruk	MPa	12,5
Max. toegestane druk	MPa	14,5
Opbrengst, water	l/min	7,5
Opbrengst maximaal	l/min	8,3
Opbrengst, reinigingsmiddel	l/min	0,3
Reactiekracht van het hogedrukpistool	N	20

Afmetingen en gewichten

Typisch bedrijfsgewicht	kg	13,1
Lengte	mm	516
Breedte	mm	295
Hoogte	mm	282

Berekende waarden conform EN 60335-2-79

Hand-arm-vibratiewaarde	m/s^2	< 2,5
Onzekerheid K	m/s^2	0,3
Geluidsrukniveau L_{pA}	dB(A)	77
Onzekerheid K_{pA}	dB(A)	3
Geluidsvermogensniveau L_{WA} + onzekerheid K_{WA}	dB(A)	92

Technische wijzigingen voorbehouden.

EU-conformiteitsverklaring

Hiermee verklaren wij dat de hierna vermelde machine op basis van het ontwerp en type en in de door ons op de markt gebrachte uitvoering voldoet aan de relevante veiligheids- en gezondheidsvereisten van de EU-richtlijnen. Bij een niet door ons goedgekeurde wijziging van de machine verliest deze verklaring zijn geldigheid.
Product: Hogedrukreiniger
Type: 1.630-xxx

Relevante EU-richtlijnen

2000/14/EG

2014/30/EU

2006/42/EG (+2009/127/EG)
2011/65/EU

Toegepaste geharmoniseerde normen

EN 50581
EN 55014-1: 2006+A1: 2009+A2: 2011
EN 55014-2: 2015
EN 60335-1
EN 60335-2-79
EN 61000-3-2: 2014
EN 61000-3-3: 2013
EN 62233: 2008

Toegepaste conformiteitswaarderingsprocedure

2000/14/EG: Bijlage V

Geluidsvermogensniveau dB(A)

Gemeten: 88

Gegarandeerd: 92

De ondergetekenden handelen in opdracht en met volmacht van de directie.



H. Jenner

Chief Executive Officer



S. Reiser

Head of Approbation

Gevolmachtigde voor de documentatie: S. Reiser

Alfred Kärcher GmbH & Co. KG

Alfred-Kärcher-Str. 28 - 40

71364 Winnenden (Germany)

Tel.: +49 7195 14-0

Fax: +49 7195 14-2212

Winnenden, 2016/04/01

Índice de contenidos

Avisos generales	27
Protección del medio ambiente	27
Uso previsto	27
Accesorios y recambios	27
Volumen de suministro	27
Descripción del equipo	27
Dispositivos de seguridad	28
Símbolos en el equipo	28
Montaje	28
Puesta en funcionamiento	28
Servicio	29
Transporte	29
Conservación y mantenimiento	30
Almacenamiento	30
Ayuda en caso de avería	30
Garantía	31
Datos técnicos	31
Declaración de conformidad UE	31

Avisos generales



Antes de poner en marcha por primera vez el aparato, lea el manual de instrucciones original y las indicaciones de seguridad suministradas. Actúe de acuerdo a ellas. Conserve estos dos manuales para su uso posterior o para propietarios ulteriores.

Protección del medio ambiente



Los materiales de embalaje son reciclables. Elimine los embalajes de forma respetuosa con el medio ambiente.



Los equipos eléctricos y electrónicos contienen materiales reciclables y, a menudo, componentes, como baterías, acumuladores o aceite, que suponen un peligro potencial para la salud de las personas o el medio ambiente en caso de manipularse o eliminarse de forma inadecuada. Sin embargo, dichos componentes son necesarios para un servicio adecuado del equipo. Los equipos identificados con este símbolo no pueden eliminarse con la basura doméstica.



Los trabajos de limpieza que generan agua sucia con un alto contenido en aceite, p. ej., los lavados de motores o la limpieza de bajos, deben realizarse únicamente en estaciones de lavado con un separador de aceite.



Los trabajos con detergentes deben realizarse únicamente sobre superficies de trabajo a prueba de filtraciones y conectadas a la canalización de agua sucia. No permita que los detergentes penetren en masas de agua o en la tierra.



La extracción de agua de dominio público no está permitida en determinados países.

Avisos sobre sustancias contenidas (REACH)

Encontrará información actualizada sobre las sustancias contenidas en: www.kaercher.de/REACH

Uso previsto

Utilice la limpiadora de alta presión únicamente en el ámbito doméstico.

La limpiadora de alta presión está diseñada para la limpieza de máquinas, vehículos, edificios, herramientas, fachadas, terrazas, equipos para el jardín, etc. con un chorro de agua de alta presión.

Accesorios y recambios

Utilice únicamente accesorios y recambios originales, estos garantizan un servicio seguro y fiable del equipo. Encontrará información sobre los accesorios y recambios en www.kaercher.com.

Volumen de suministro

El volumen de suministro del equipo de muestra en el embalaje. Compruebe la integridad del volumen de suministro durante el desembalaje. Póngase en contacto con su distribuidor si faltan accesorios o en caso de daños de transporte.

Descripción del equipo

En este manual de instrucciones se describe el equipamiento máximo. Existen diferencias en el alcance del suministro según el modelo (véase el embalaje).

Véanse las figuras en la página de gráficos

- 1 Almacenaje para accesorios
- 2 Asa de transporte, extraíble
- 3 Asa de transporte
- 4 Acoplamiento de acción rápida para manguera de alta presión
- 5 Interruptor del equipo «0/OFF»/«1/ON»
- 6 Cable de conexión de red con conector de red
- 7 Asa de transporte
- 8 Placa de características
- 9 Rueda de transporte
- 10 Conexión de agua con tamiz integrado
- 11 Acoplamiento de la conexión de agua

- ⑫ Manguera de aspiración de detergente (con filtro)
- ⑬ Pistola de alta presión
- ⑭ Cierre de la pistola de alta presión
- ⑮ Manguera de alta presión
- ⑯ Tecla para separar la manguera de alta presión de la pistola de alta presión
- ⑰ Tubo pulverizador Vario Power para tareas de limpieza habituales. La presión de trabajo aumenta de forma continua de «SOFT» a «HARD». Para reajustar la presión de trabajo, suelte la palanca de la pistola pulverizadora y gire el tubo pulverizador hacia la posición deseada. Girando el tubo pulverizador hasta el tope en dirección «SOFT», es posible dosificar el detergente.
- ⑱ Tubo pulverizador con boquilla turbo para suciedad incrustada
- ⑲ *Cepillo de lavado
- ⑳ *Cepillo de lavado giratorio (p. ej., para la limpieza de automóviles)
- ㉑ *Boquilla de espuma del recipiente de detergente. El detergente se aspira del recipiente para generar una potente espuma de detergente.
- ㉒ **Manguera de riego con acoplamiento convencional
 - Refuerzo de tela
 - Diámetro mínimo de 1/2 pulgada (13 mm)
 - Longitud mínima de 7,5 m

* opcional, ** necesaria de manera adicional

Dispositivos de seguridad

⚠ PRECAUCIÓN

Dispositivo de seguridad faltantes o modificados
 Los dispositivos de seguridad velan por su seguridad. Nunca modifique ni manipule los dispositivos de seguridad.

Interruptor del equipo

El interruptor del equipo impide el funcionamiento involuntario del equipo.

Cierre de la pistola de alta presión

El cierre bloquea la palanca de la pistola de alta presión y evita el arranque involuntario del equipo.

Función de parada automática

Cuando se suelta la palanca de la pistola de alta presión, el interruptor de presión desconecta la bomba y se para el chorro de alta presión. Al presionar la palanca, vuelve a conectarse la bomba.

Guardamotor

En caso de un elevado consumo de corriente, el guardamotor desconecta el equipo.

Símbolos en el equipo



- 1 Utilice el equipo solo en la posición de apoyo (horizontal).
- 2 No dirija el chorro de alta presión hacia personas, animales, equipamiento eléctrico activo, ni apunte con él al propio equipo.
- 3 Proteja el equipo de las heladas.



El equipo no debe conectarse directamente a la red pública de agua potable.

Montaje

Véanse las figuras en la página de gráficos.

Antes de la puesta en funcionamiento, monte en el equipo las piezas que se suministran sueltas.

Montaje de las ruedas

1. Fije y asegure las ruedas en el equipo.

Figura B

Montaje del acoplamiento de la conexión de agua

1. Enrosque el acoplamiento de la conexión de agua en dicha conexión del equipo.

Figura C

Puesta en funcionamiento

1. Coloque el equipo en posición horizontal sobre una superficie plana.
2. Inserte la manguera de alta presión en el acoplamiento de acción rápida hasta que encaje de manera audible.

Figura D

3. Inserte la manguera de alta presión en la pistola de alta presión hasta que encaje de manera audible.

Nota

Preste atención a la correcta alineación del inyector.

Figura E

4. Compruebe que las conexiones son seguras tirando de la manguera de alta presión.
5. Conecte el conector de red a un enchufe.

Alimentación de agua

Para consultar los valores de conexión, véase la placa de características o el apartado Datos técnicos. Respete las normas de la empresa de suministro de agua.

CUIDADO

Daños por agua sucia

La suciedad en el agua puede dañar la bomba y los accesorios.

Para protegerlos, KÄRCHER recomienda usar su filtro de agua (accesorio especial, referencia de pedido 4.730-059).

Conexión al conducto de agua

CUIDADO

Daños en la bomba

Utilizar un acoplamiento de mangueras de metal con Aquastop en la manguera de riego puede provocar daños en la bomba.

Use un acoplamiento de mangueras de plástico o un acoplamiento de mangueras de KÄRCHER de latón.

1. Inserte la manguera de riego en el acoplamiento de la conexión de agua.

Figura F

2. Conecte la manguera de riego al conducto de agua.
3. Abra el grifo de agua por completo.

Aspiración de agua de recipientes abiertos

Esta limpiadora de alta presión equipada con la manguera de aspiración de KÄRCHER con válvula de retención (accesorio especial, referencia de pedido 2.643-100) está diseñada para aspirar agua de superficie, p. ej., de bidones de recogida de agua de lluvia o estanques (consulte la altura de aspiración máxima en el apartado Datos técnicos).

Durante el servicio de aspiración, no se requiere el acoplamiento de la conexión de agua.

1. Llene la manguera de aspiración de agua.
2. Enrosque la manguera de aspiración en la conexión de agua del equipo y cuélguela en una fuente de agua (por ejemplo, un bidón de recogida de agua de lluvia).

Purga del equipo

1. Conecte el equipo con «I/ON».
2. Desbloquee la palanca de la pistola de alta presión.
3. Presione la palanca de la pistola de alta presión. El equipo se conecta.
4. Deje el equipo en marcha durante un máximo de 2 minutos hasta que el agua salga sin burbujas de la pistola de alta presión.
5. Suelte la palanca de la pistola de alta presión.
6. Bloquee la palanca de la pistola de alta presión.

Servicio

CUIDADO

Marcha en vacío de la bomba

Daños en el equipo

Si el equipo no genera ninguna presión en un intervalo de 2 minutos, desconéctelo y proceda conforme a las instrucciones del apartado Ayuda en caso de avería.

CUIDADO

Inobservancia de la posición del equipo

Daños en la bomba

Utilice el equipo en la posición de apoyo (horizontal).

Funcionamiento con alta presión

CUIDADO

Daños en superficies pintadas o delicadas

Las superficies resultan dañadas si no se mantiene la suficiente distancia con la boquilla de pulverizado o si se selecciona un tubo pulverizador inadecuado.

Mantenga una distancia con la boquilla de pulverizado de al menos 30 cm al limpiar superficies pintadas.

No utilice la boquilla turbo para limpiar llantas de vehículos, pinturas ni superficies delicadas, como la madera.

1. Introduzca un tubo pulverizador en la pistola de alta presión y fíjelo con un giro 90°.

Figura G

2. Conecte el equipo («I/ON»).
3. Desbloquee la palanca de la pistola de alta presión.
4. Presione la palanca de la pistola de alta presión. El equipo se conecta.

Funcionamiento con cepillo de lavado

CUIDADO

Daños en la pintura

Daños en superficies por un cepillo de lavado sucio

Asegúrese de que el cepillo de lavado esté libre de suciedad y partículas antes de utilizarlo.

Nota

Al usar cepillos de lavado, el equipo funciona a baja presión. Como consecuencia, es posible añadir un detergente.

1. Introduzca el cepillo de lavado en la pistola de alta presión y fíjelo con un giro 90°.

Funcionamiento con detergente

⚠ PELIGRO

Inobservancia de la hoja de datos de seguridad

Problemas de salud graves por un uso inadecuado del detergente

Observe la hoja de datos de seguridad del fabricante de detergentes, especialmente las indicaciones sobre equipos de protección personal.

Nota

El detergente solo se puede añadir al utilizar baja presión.

1. Extraiga la manguera de aspiración de detergente de la carcasa hasta alcanzar la longitud deseada.

Figura H

2. Cuelgue la manguera de aspiración de detergente en un recipiente con solución de detergente.
 3. Use el tubo pulverizador Vario Power.
 4. Gire el tubo pulverizador en dirección «SOFT» hasta llegar al tope.
- Durante el funcionamiento, se añade la solución de detergente al chorro de agua.
5. Use la boquilla de espuma de manera opcional.

- a. Llene el depósito de detergente con la solución de detergente. Al hacerlo, tenga en cuenta la indicación de dosificación del envase del detergente.

- b. Conecte la boquilla de espuma con el depósito de detergente.

Figura I

- c. Inserte la boquilla de espuma en la pistola de alta presión y fíjela con un giro 90°.

Métodos de limpieza recomendados

1. Pulverizar poco detergente sobre la superficie seca y dejar que actúe (no secar).
2. Lavar la suciedad desprendida con el chorro de alta presión.

Tras el funcionamiento con detergente

1. Enjuague el equipo con agua limpia durante unos 30 segundos.

Interrupción del servicio

1. Suelte la palanca de la pistola de alta presión. Al soltar la palanca, el equipo se desconecta. Se mantiene la alta presión en el sistema.
2. Bloquee la palanca de la pistola de alta presión.
3. Desconecte el equipo con «O/OFF» durante las pausas de trabajo de más de 5 minutos.

Finalización del servicio

⚠ PRECAUCIÓN

Presión en el sistema

Lesiones por la salida incontrolada de agua a alta presión

Desconecte la manguera de alta presión de la pistola de alta presión o del equipo únicamente cuando no haya ninguna presión en el sistema.

1. Suelte la palanca de la pistola de alta presión.
2. Cierre el grifo de agua.
3. Presione la palanca de la pistola de alta presión durante 30 segundos. Se elimina toda la presión que queda en el sistema.
4. Suelte la palanca de la pistola de alta presión.
5. Bloquee la palanca de la pistola de alta presión.
6. Desconecte el equipo de la alimentación de agua.
7. Desconecte el equipo con «O/OFF».
8. Desenchufe el conector de red del enchufe.

Transporte

⚠ PRECAUCIÓN

Inobservancia del peso

Peligro de lesiones y daños

Tenga en cuenta el peso del equipo durante el transporte.

Trasporte del equipo

1. Levante y transporte el equipo agarrándolo por las asas de transporte.

Arrastre del equipo

1. Extraiga el asa de transporte hasta que encaje de forma audible.
2. Tire del equipo utilizando el asa de transporte.

Transporte del equipo en vehículo

1. Asegure el equipo para evitar que se desplace o vuelque.

Conservación y mantenimiento

⚠ PELIGRO

Peligro de choques eléctricos

Lesiones al tocar piezas que conducen corriente

Desconecte el equipo.

Desconecte el conector de red.

El equipo no requiere mantenimiento, es decir, no es necesario llevar a cabo trabajos de mantenimiento de forma periódica.

Limpieza del tamiz de la conexión de agua

CUIDADO

Tamiz de la conexión de agua dañado

Daños en el equipo debido a agua sucia

Antes de colocarlo en la conexión de agua, compruebe si el tamiz presenta daños.

En caso necesario, limpie el tamiz de la conexión de agua.

1. Retire el acoplamiento de la conexión de agua.
2. Extraiga el tamiz con un alicate de boca plana.

Figura J

3. Limpie el tamiz con agua corriente.
4. Coloque el tamiz en la conexión de agua.

Limpieza del filtro de detergente

Limpie el filtro de detergente si lo va almacenar durante un tiempo prolongado.

1. Retire el filtro de la manguera de aspiración de detergente.

Figura K

2. Limpie el filtro con agua corriente.

Almacenamiento

⚠ PRECAUCIÓN

Inobservancia del peso

Peligro de lesiones y daños

Tenga en cuenta el peso del equipo para su almacenamiento.

Almacenaje del equipo

1. Deposite el equipo sobre una superficie plana.
2. Desconecte el tubo pulverizador de la pistola de alta presión.
3. Pulse la tecla de separación de la pistola de alta presión y separe la manguera de alta presión de la pistola de alta presión.
4. Presione la carcasa del acoplamiento de acción rápida de la manguera de alta presión en la dirección de la flecha y extraiga la manguera de alta presión.
5. Guarde el cable de conexión de red y el accesorio en el equipo.

Tenga en cuenta las instrucciones adicionales si va a almacenar el equipo durante un periodo de tiempo prolongado; véase el apartado **Conservación y mantenimiento**.

Protección antiheladas

CUIDADO

Riesgo de helada

Los aparatos que no estén totalmente vacíos pueden destruirse con las heladas.

Vacíe el aparato y los accesorios por completo.

Proteja el aparato de las heladas.

Debe cumplirse lo siguiente:

- El equipo está desconectado de la alimentación de agua.
 - Se ha retirado la manguera de alta presión.
1. Conecte el equipo con «I/ON».
 2. Espere 1 minuto como máximo hasta que ya no salga agua de la conexión de alta presión.
 3. Desconecte el equipo.
 4. Guarde el equipo con todos los accesorios en una sala protegida de heladas.

Ayuda en caso de avería

A menudo, las causas de las averías son simples y pueden solucionarse con ayuda del siguiente resumen. En caso de duda o averías no mencionadas aquí, póngase en contacto con el servicio de posventa.

⚠ PELIGRO

Peligro de choques eléctricos

Lesiones al tocar piezas que conducen corriente

Desconecte el equipo.

Desconecte el conector de red.

El equipo no funciona

1. Presione la palanca de la pistola de alta presión. El equipo se conecta.
2. Compruebe si la tensión indicada en la placa de características coincide con la tensión de la fuente de corriente.
3. Compruebe si el cable de conexión de red presenta daños.
4. En caso de que el motor esté sobrecargado y el guardamotor esté activado:
 - a Desconecte el equipo con «0/OFF».
 - b Deje enfriar el equipo 1 hora.
 - c Conecte el equipo con «I/ON» y vuelva a ponerlo en funcionamiento.

En caso de que se repita la avería, solicite al servicio de posventa que revise el equipo.

El equipo no funciona, el motor emite un zumbido

Caída de tensión debido a una corriente eléctrica demasiado baja o a la utilización de un cable de prolongación

1. Para la conexión, presione primero la palanca de la pistola de alta presión y, a continuación, conecte el equipo con «I/ON».

El equipo no genera presión

Entrada de agua insuficiente

1. Abra el grifo de agua por completo.
2. Compruebe que la entrada de agua cuente con el volumen transportado suficiente.

El tamiz de la conexión de agua está sucio.

1. Extraiga el tamiz de la conexión de agua con un alicate de boca plana.
2. Limpie el tamiz con agua corriente.

Hay aire en el equipo.

1. Purgue el equipo:
 - a Conecte el equipo sin la manguera de alta presión conectada durante un máximo de 2 minutos y espere hasta que el agua salga sin burbujas de la conexión de alta presión.
 - b Desconecte el equipo.
 - c Conecte la manguera de alta presión.

- d Durante el servicio de aspiración, tenga en cuenta la altura de aspiración máxima (véase el apartado Datos técnicos).

Fuertes variaciones de presión

- Limpie la boquilla de alta presión:
 - Elimine la suciedad del taladro de boquilla con ayuda de una aguja.
 - Enjuague la boquilla de alta presión con agua desde la parte frontal.
- Compruebe el volumen de entrada de agua.

Equipo no estanco

- Desde un punto de vista técnico, el equipo puede presentar una pequeña falta de estanqueidad. En caso de que la falta de estanqueidad sea más grave, informe al servicio de posventa.

No se aspira el detergente

- Use el tubo pulverizador Vario Power y gírelo en dirección «SOFT» hasta llegar al tope.
- Limpie el filtro de la manguera de aspiración de detergente.
- Compruebe si la manguera de aspiración de detergente presenta puntos de flexión.

Garantía

En cada país se aplican las condiciones de garantía indicadas por nuestra compañía distribuidora autorizada. Subsananamos cualquier fallo en su equipo de forma gratuita dentro del plazo de garantía siempre que la causa se deba a un fallo de fabricación o material. En caso de garantía, póngase en contacto con su distribuidor o con el servicio de posventa autorizado más próximo presentando la factura de compra. (Dirección en el reverso)

Datos técnicos

Conexión eléctrica

Tensión	V	230
Fase	~	1
Frecuencia	Hz	50
Potencia conectada	kW	2,1
Tipo de protección		IPX5
Clase de protección		I
Fusible de red (lento)	A	10

Conexión de agua

Presión de entrada (máx.)	MPa	0,8
Temperatura de entrada (máx.)	°C	40
Volumen de entrada (mín.)	l/min	10
Altura de aspiración (máx.)	m	0,5

Datos de potencia del equipo

Presión de servicio	MPa	12,5
Presión máx. admisible	MPa	14,5
Volumen transportado, agua	l/min	7,5
Volumen transportado máximo	l/min	8,3
Volumen transportado, detergente	l/min	0,3
Fuerza de retroceso de la pistola de alta presión	N	20

Peso y dimensiones

Peso de servicio típico	kg	13,1
Longitud	mm	516

Anchura	mm	295
Altura	mm	282
Valores calculados conforme a EN 60335-2-79		
Nivel de vibraciones mano-brazo	m/s ²	< 2,5
Inseguridad K	m/s ²	0,3
Nivel de presión acústica L _{pA}	dB(A)	77
Inseguridad K _{pA}	dB(A)	3
Intensidad acústica L _{WA} +	dB(A)	92
Inseguridad K _{WA}		

Reservado el derecho a realizar modificaciones.

Declaración de conformidad UE

Por la presente declaramos que la máquina designada a continuación cumple, en lo que respecta a su diseño y tipo constructivo así como a la versión puesta a la venta por nosotros, las normas básicas de seguridad y sobre la salud que figuran en las directivas comunitarias correspondientes. Si se producen modificaciones no acordadas en la máquina, esta declaración pierde su validez.

Producto: Limpiadora de alta presión

Tipo: 1.630-xxx

Directivas UE aplicables

2000/14/CE
2014/30/UE
2006/42/CE (+2009/127/CE)
2011/65/UE

Normas armonizadas aplicadas

EN 50581
EN 55014-1: 2006+A1: 2009+A2: 2011
EN 55014-2: 2015
EN 60335-1
EN 60335-2-79
EN 61000-3-2: 2014
EN 61000-3-3: 2013
EN 62233: 2008

Procedimiento de evaluación de la conformidad aplicado

2000/14/CE: Anexo V

Intensidad acústica dB(A)


Medida: 88

Garantizada: 92

Los abajo firmantes actúan en nombre y con la autorización de la dirección.


H. Jenner

Chief Executive Officer


S. Reiser

Head of Approbation

Responsable de documentación: S. Reiser

Alfred Kärcher GmbH & Co. KG
Alfred-Kärcher-Str. 28 - 40
71364 Winnenden (Germany)

Tel.: +49 7195 14-0

Fax: +49 7195 14-2212

Winnenden, 01/04/2016

Índice

Indicações gerais	32
Protecção do meio ambiente	32
Utilização adequada	32
Acessórios e peças sobressalentes	32
Volume do fornecimento	32
Descrição do aparelho	32
Unidades de segurança	33
Símbolos no aparelho	33
Montagem	33
Arranque	33
Operação	33
Transporte	34
Conservação e manutenção	34
Armazenamento	35
Ajuda em caso de avarias	35
Garantia	35
Dados técnicos	36
Declaração de conformidade UE	36

Indicações gerais



Antes da primeira utilização do aparelho leia o manual de instruções original e os avisos de segurança que o acompanham. Proceda de acordo com o mesmo. Conserve as duas folhas para referência ou utilização futura.

Protecção do meio ambiente



Os materiais de empacotamento são recicláveis. Elimine as embalagens de acordo com os regulamentos ambientais.



Os aparelhos eléctricos e electrónicos contêm materiais recicláveis de valor e, com frequência, componentes como baterias, acumuladores ou óleo que, em caso de manipulação ou recolha errada, podem representar um potencial perigo para a saúde humana e para o ambiente. Estes componentes são necessários para o bom funcionamento do aparelho. Os aparelhos que apresentem este símbolo não devem ser recolhidos no lixo doméstico.



Trabalhos de limpeza dos quais resulte água residual contendo óleo, como, p.ex., lavagem de motores ou carroçarias, apenas devem ser executados em locais que disponham de separador de óleo.



Trabalhos com produtos de limpeza apenas devem ser executados sobre superfícies de trabalho estanques, com ligação à canalização de esgoto própria. Não permitir que os produtos de limpeza penetrem nas massas de água ou no solo.



A recolha de água a partir de massas de água abertas não é permitida nalguns países.

Avisos relativos a ingredientes (REACH)

Podem encontrar informações actualizadas acerca de ingredientes em: www.kaercher.de/REACH

Utilização adequada

Utilize a lavadora de alta pressão exclusivamente na habitação privada.

A lavadora de alta pressão destina-se à limpeza de máquinas, veículos, estruturas, ferramentas, fachadas, terraços, aparelhos de jardinagem, entre outros, com jacto de água de alta pressão.

Acessórios e peças sobressalentes

Ao utilizar apenas acessórios originais e peças sobressalentes originais, garante uma utilização segura e o bom funcionamento do aparelho.

Informações acerca de acessórios e peças sobressalentes disponíveis em www.kaercher.com.

Volume do fornecimento

O volume do fornecimento do aparelho está indicado na embalagem. Ao abrir a embalagem, confirme a integridade do conteúdo. Caso faltar acessórios ou em caso de danos de transporte informe o seu fornecedor.

Descrição do aparelho

Neste manual de instruções é descrito o equipamento máximo. Há diferenças no volume do fornecimento consoante o modelo (ver embalagem).

Figuras, ver página de gráficos

- 1 Armazenamento para acessórios
- 2 Pega de transporte, amovível
- 3 Pega de transporte
- 4 Acoplamento rápido para mangueira de alta pressão
- 5 Interruptor do aparelho "0/OFF" / "I/ON"
- 6 Cabo de ligação à rede com ficha de rede
- 7 Pega de transporte
- 8 Placa de características
- 9 Roda de transporte
- 10 Ligação de água com filtro incorporado
- 11 Acoplamento para a ligação de água
- 12 Mangueira de aspiração de produto de limpeza (com filtro)
- 13 Pistola de alta pressão
- 14 Bloqueio da pistola de alta pressão
- 15 Mangueira de alta pressão
- 16 Tecla para separar a mangueira de alta pressão da pistola de alta pressão
- 17 Lança Vario Power para as tarefas de limpeza mais comuns. É possível aumentar a pressão de trabalho continuamente de SOFT até HARD. Para ajustar a pressão de trabalho, soltar a alavanca da pistola de pulverização manual e rodar a lança para a posição desejada. Quando a lança estiver rodada no sentido SOFT até ao batente, pode ser adicionado produto de limpeza.
- 18 Lança com fresa de sujidade para sujidade persistente
- 19 *Escova de limpeza
- 20 *Escova de limpeza rotativa (p.ex., para limpeza automóvel)
- 21 *Bocal de espuma com depósito do produto de limpeza
O produto de limpeza é aspirado do depósito e forma-se uma potente espuma de limpeza.

- 22 **Mangueira de jardim com acoplamento disponível comercialmente
- Reforçado com tecido
 - Diâmetro mínimo de 1/2 pol. (13 mm)
 - Comprimento mínimo de 7,5 m

* opcional, ** adicionalmente necessário

Unidades de segurança

⚠ CUIDADO

Unidades de segurança alteradas ou em falta

As unidades de segurança servem para a sua protecção.

Nunca altere ou evite as unidades de segurança.

Interruptor do aparelho

O interruptor do aparelho evita o accionamento involuntário do mesmo.

Bloqueio da pistola de alta pressão

O bloqueio bloqueia a alavanca da pistola de alta pressão e impede o arranque inadvertido do aparelho.

Função de paragem automática

Ao soltar a alavanca da pistola de alta pressão, o interruptor de pressão desliga a bomba e interrompe o jacto de alta pressão. Se a alavanca for premida, a bomba é novamente ligada.

Disjuntor de segurança do motor

Em caso de corrente de consumo demasiado elevada, o disjuntor de segurança do motor desliga o aparelho.

Símbolos no aparelho



- 1 Operar o aparelho apenas na posição deitada (horizontal).
- 2 Não direccionar o jacto de alta pressão para pessoas, animais, equipamento eléctrico activo ou para o próprio aparelho.
- 3 Proteger o aparelho da geada.



O aparelho não pode ser ligado directamente à rede de água potável pública.

Montagem

Figuras, ver página de gráficos.

Antes do arranque, montar as peças soltas no aparelho.

Montar as rodas

1. Fixar as rodas no aparelho e travá-las.

Figura B

Montar o acoplamento para a ligação de água

1. Aparafusar o acoplamento para a ligação de água na ligação de água do aparelho.

Figura C

Arranque

1. Colocar o aparelho na horizontal sobre uma superfície plana.
2. Inserir a mangueira de alta pressão no acoplamento rápido, até que engate de forma audível.

Figura D

3. Inserir a mangueira de alta pressão na pistola de alta pressão, até que engate de forma audível.

Aviso

Ter atenção ao alinhamento correto do bico.

Figura E

4. Verificar a segurança das ligações, puxando a mangueira de alta pressão.

5. Ligar a ficha de rede a uma tomada.

Alimentação de água

Os valores de ligação podem ser consultados na placa de características ou no capítulo Dados técnicos. Respeitar as directrizes da empresa fornecedora da água.

ADVERTÊNCIA

Danos de visto a água suja

Impurezas na água podem danificar a bomba e os acessórios.

Para protecção, a KÄRCHER recomenda a utilização do filtro de água KÄRCHER (acessórios opcionais, n.º de referência 4.730-059).

Ligação à conduta de água

ADVERTÊNCIA

Danos na bomba

Um acoplamento de mangueira em metal com Aquastop na mangueira de jardim, pode levar a danos na bomba.

Utilize apenas um acoplamento de mangueira em plástico ou um acoplamento KÄRCHER em latão.

1. Inserir a mangueira de jardim no acoplamento para a ligação de água.

Figura F

2. Ligar a mangueira de jardim à conduta de água.
3. Abrir completamente a torneira de água.

Aspirar a água dos depósitos abertos

Esta lavadora de alta pressão, com a mangueira de aspiração KÄRCHER com válvula de retenção (acessórios opcionais, n.º de ref. 2.643-100), é adequada para a aspiração de águas superficiais, p.ex. de tanques de recuperação da água da chuva ou lagos (quanto ao nível de aspiração máximo, consultar o capítulo Dados técnicos).

Para a operação de aspiração não é necessário o acoplamento para a ligação de água.

1. Encher a mangueira de aspiração com água.
2. Aparafusar a mangueira de aspiração na ligação de água do aparelho e suspender numa fonte de água (por exemplo, num tanque de recuperação da água da chuva).

Purgar o aparelho

1. Ligar o aparelho "I/ON".
2. Destruvar a alavanca da pistola de alta pressão.
3. Pressionar a alavanca da pistola de alta pressão. O aparelho é ligado.
4. Deixar o aparelho funcionar por um máximo de 2 minutos, até a água sair sem bolhas da pistola de alta pressão.
5. Soltar a alavanca da pistola de alta pressão.
6. Bloquear a alavanca da pistola de alta pressão.

Operação

ADVERTÊNCIA

Funcionamento a seco da bomba

Danos no aparelho

Se o aparelho não desenvolver qualquer pressão no espaço de 2 minutos, desligue-o e siga os procedimentos indicados no capítulo Ajuda em caso de avarias.

ADVERTÊNCIA

Não observância da posição do aparelho

Danos na bomba

Utilize o aparelho na posição deitada (horizontal).

Operação com alta pressão

ADVERTÊNCIA

Danos em superfícies lacadas ou sensíveis

Uma distância de jacto demasiado curta ou a selecção de uma lança inadequada danificam as superfícies.

Na limpeza de superfícies lacadas, mantenha uma distância de jacto de 30 cm, no mínimo.

Não limpe pneus de automóveis, laca ou superfícies sensíveis, como madeira, com a fresa de sujidade.

1. Inserir uma lança na pistola de alta pressão e fixar rodando 90°.

Figura G

2. Ligar o aparelho ("I/ON").
3. Destruvar a alavanca da pistola de alta pressão.
4. Pressionar a alavanca da pistola de alta pressão. O aparelho é ligado.

Operação com escova de limpeza

ADVERTÊNCIA

Danos em lacados

Danos de superfícies devido a uma escova de limpeza suja

Certifique-se de que a escova de limpeza está livre de sujidade ou outras partículas, antes de a utilizar.

Aviso

Ao utilizar escovas de limpeza, o aparelho trabalha com baixa pressão. Por isso pode adicionar-se produto de limpeza.

1. Inserir a escova de limpeza na pistola de alta pressão e fixar rodando 90°.

Operação com produto de limpeza

⚠ PERIGO

Não observância da ficha técnica de segurança

Efeitos graves para a saúde devido à utilização inadequada do produto de limpeza

Tenha em atenção a ficha técnica de segurança do fabricante do produto de limpeza, especialmente os avisos relativos ao equipamento de protecção individual.

Aviso

O produto de limpeza apenas pode ser adicionado com baixa pressão.

1. Puxar o comprimento pretendido da mangueira de aspiração do respectivo compartimento.

Figura H

2. Pendurar a mangueira de aspiração para produto de limpeza num recipiente com produto de limpeza.
3. Utilizar a lança Vario Power.
4. Rodar a lança no sentido "SOFT" até ao batente.
Durante a operação, a solução de limpeza é misturada ao jacto de água.
5. Utilizar opcionalmente o bocal de espuma.
 - a. Encher o depósito de produto de limpeza com a solução de limpeza. Respeitar as indicações de dosagem na embalagem do produto de limpeza.
 - b. Ligar o bocal de espuma com o depósito de produto de limpeza.

Figura I

- c. Inserir o bocal de espuma na pistola de alta pressão e fixar rodando 90°.

Método de limpeza recomendado

1. Pulverizar uma pequena quantidade de produto de limpeza na superfície seca e deixar actuar (não secar).
2. A sujidade libertada pode ser removida com o jacto de alta pressão.

Após operação com produto de limpeza

1. Enxaguar o aparelho durante aprox. 30 segundos com água limpa.

Interromper a operação

1. Soltar a alavanca da pistola de alta pressão. Quando a alavanca é solta, o aparelho desliga-se. A alta pressão no sistema é mantida.
2. Bloquear a alavanca da pistola de alta pressão.
3. No caso de pausas de trabalho superiores a 5 minutos, desligar o aparelho "0/OFF".

Concluir a operação

⚠ CUIDADO

Pressão no sistema

Ferimentos devido a saída descontrolada de água sob alta pressão

Separe a mangueira de alta pressão da pistola de alta pressão ou do aparelho apenas quando não existir qualquer pressão no sistema.

1. Soltar a alavanca da pistola de alta pressão.
2. Fechar a torneira de água.
3. Pressionar a alavanca da pistola de alta pressão durante 30 segundos.
A pressão ainda restante no sistema é libertada.
4. Soltar a alavanca da pistola de alta pressão.
5. Bloquear a alavanca da pistola de alta pressão.
6. Separar o aparelho da alimentação de água.
7. Desligar o aparelho "0/OFF".
8. Retirar a ficha de rede da tomada.

Transporte

⚠ CUIDADO

Não observância do peso

Perigo de ferimentos e danos

Considere o peso do aparelho ao transportá-lo.

Transportar o aparelho

1. Pegar no aparelho pelas pegs de transporte e transportá-lo.

Puxar o aparelho

1. Puxar a pega de transporte para fora até encaixar de forma audível.
2. Puxar o aparelho pela pega de transporte.

Transportar o aparelho em veículos

1. Proteger o aparelho de forma a que o mesmo não se mova ou tombe.

Conservação e manutenção

⚠ PERIGO

Perigo de choque eléctrico

Ferimentos devido ao contacto com peças sob tensão
Desligue o aparelho.

Retire a ficha de rede.

O aparelho é isento de manutenção, ou seja, não é necessário efectuar trabalhos de manutenção regulares.

Limpar o filtro na ligação de água

ADVERTÊNCIA

Filtro danificado na ligação de água

Danos no aparelho devido a sujidade da água

Inspecione o filtro quanto a danos antes de o colocar na ligação de água.

Caso necessário, limpe o filtro na ligação de água.

1. Retirar o acoplamento da ligação de água.
2. Puxar o filtro para fora com um alicate universal.

Figura J

3. Limpar o filtro sob água corrente.
4. Inserir o filtro na ligação de água.

Limpar o filtro de produto de limpeza

Limpe o filtro de produto de limpeza antes de um armazenamento prolongado.

1. Puxar o filtro da mangueira de aspiração para produto de limpeza.

Figura K

2. Limpar o filtro sob água corrente.

Armazenamento

⚠ CUIDADO

Não observância do peso

Perigo de ferimentos e danos

Considere o peso do aparelho para o respectivo armazenamento.

Armazenar o aparelho

1. Colocar o aparelho numa superfície plana.
2. Separar a lança da pistola de alta pressão.
3. Premir a tecla separadora na pistola de alta pressão e separar a mangueira de alta pressão da pistola.
4. Pressionar o compartimento do acoplamento rápido para a mangueira de alta pressão no sentido da seta e puxar a mangueira de alta pressão para fora.
5. Guardar o cabo de ligação de rede e os acessórios no aparelho.

Observar indicações adicionais antes de um armazenamento prolongado, consultar o capítulo Conservação e manutenção.

Protecção anticongelante

ADVERTÊNCIA

Perigo de geada

Aparelhos que não estejam completamente vazios podem ficar avariados devido à geada.

Esvazie o aparelho e os acessórios por completo.

Proteger o aparelho da geada.

Têm de estar cumpridas as seguintes condições:

- O aparelho está separado da alimentação de água.
1. A mangueira de alta pressão está removida.
 1. Ligar o aparelho "I/ON".
 2. Aguardar no máximo 1 minuto, até não sair mais água da ligação de alta pressão.
 3. Desligar o aparelho.
 4. Armazenar o aparelho com os acessórios completos num compartimento resistente ao gelo.

Ajuda em caso de avarias

As avarias têm, geralmente, causas simples que podem ser corrigidas por si com a ajuda do seguinte resumo. Em caso de dúvida ou no caso de se tratar de uma avaria não mencionada aqui, contacte o serviço de assistência técnica autorizado.

⚠ PERIGO

Perigo de choque eléctrico

Ferimentos devido ao contacto com peças sob tensão

Desligue o aparelho.

Retire a ficha de rede.

O aparelho não funciona

1. Pressionar a alavanca da pistola de alta pressão. O aparelho é ligado.
2. Verificar se a tensão indicada na placa de características coincide com a tensão da fonte de corrente.
3. Verificar o cabo de ligação de rede quanto a danos.
4. Caso haja uma sobrecarga do motor e o respectivo disjuntor de segurança dispare:
 - a Desligar o aparelho "0/OFF".
 - b Deixar o aparelho arrefecer durante 1 hora.
 - c Ligar o aparelho "I/ON" e colocar de novo em funcionamento.

Caso a avaria se repita várias vezes, o aparelho deve ser verificado pelo serviço de assistência técnica.

O aparelho não arranca, o motor zumbe

Baixa tensão devido a tensão de rede fraca ou à utilização de um cabo de extensão

1. Ao ligar, pressionar primeiro a alavanca da pistola de alta pressão e, em seguida, ligar o aparelho "I/ON".

O aparelho não aplica pressão

A admissão de água é insuficiente

1. Abrir completamente a torneira de água.
2. Verificar a admissão de água quanto ao caudal necessário.

O filtro da ligação de água está sujo.

1. Puxar o filtro da ligação de água para fora com um alicate universal.
 2. Limpar o filtro sob água corrente.
- Há ar no aparelho.

1. Purgar o aparelho:

- a Ligar o aparelho sem a mangueira de alta pressão durante um máximo de 2 minutos e aguardar até sair água sem bolhas da ligação de alta pressão.
- b Desligar o aparelho.
- c Ligar a mangueira de alta pressão.
- d Observar o nível de aspiração máximo na operação de aspiração (consultar o capítulo Dados técnicos).

Oscilações de pressão acentuadas

1. Limpar o bocal de alta pressão:
 - a Remover quaisquer sujidades do orifício do bocal com uma agulha.
 - b Enxaguar o bocal de alta pressão de frente com água.
2. Verificar o volume de admissão de água.

Aparelho não estanque

1. O aparelho tem uma pequena fuga por razões técnicas. Em caso de fugas significativas, consultar o serviço de assistência técnica autorizado.

O produto de limpeza não é aspirado

1. Utilizar a lança Vario Power e rodar no sentido "SOFT" até ao batente.
2. Limpar o filtro da mangueira de aspiração do produto de limpeza.
3. Verificar a mangueira aspiração de produto de limpeza quanto a vinhos.

Garantia

Em cada país são válidas as condições de garantia transmitidas pela nossa sociedade distribuidora responsável. Trataremos de possíveis avarias no seu aparelho no âmbito do prazo da garantia, sem custos, desde que estas tenham origem num erro de material ou de fabrico. Em caso de garantia, contacte o seu revendedor ou a assistência técnica autorizada mais próxima, apresentando o talão de compra. (endereço consultar o verso)

Dados técnicos

Ligação eléctrica

Tensão	V	230
Fase	~	1
Frequência	Hz	50
Potência da ligação	kW	2,1
Tipo de protecção		IPX5
Classe de protecção		I
Protecção da rede (de acção lenta)	A	10

Ligação de água

Pressão de admissão (máx.)	MPa	0,8
Temperatura de admissão (máx.)	°C	40
Volume de admissão (mín.)	l/min	10
Altura de aspiração (máx.)	m	0,5

Características do aparelho

Pressão de trabalho	MPa	12,5
Pressão máx. admissível	MPa	14,5
Caudal de bombagem, água	l/min	7,5
Caudal de bombagem máximo	l/min	8,3
Caudal de bombagem, produto de limpeza	l/min	0,3
Recuo da pistola de alta pressão	N	20

Medidas e pesos

Peso de operação típico	kg	13,1
Comprimento	mm	516
Largura	mm	295
Altura	mm	282

Valores determinados de acordo com a EN 60335-2-79

Valor de vibração mão/braço	m/s ²	< 2,5
Insegurança K	m/s ²	0,3
Nível acústico L _{pA}	dB(A)	77
Insegurança K _{pA}	dB(A)	3
Nível de potência sonora L _{WA} +	dB(A)	92
Insegurança K _{WA}		

Reservados os direitos a alterações técnicas.

Declaração de conformidade UE

Declaramos pelo presente que as referidas máquinas, em virtude da sua concepção e tipo de construção, bem como do modelo colocado por nós no mercado, estão em conformidade com os requisitos de saúde e segurança essenciais e pertinentes das directivas da União Europeia. Em caso de realização de alterações na máquina sem o nosso consentimento prévio, a presente declaração fica sem efeito.

Produto: Lavadora de alta pressão

Tipo: 1.630-xxx

Directivas da União Europeia pertinentes

2000/14/CE

2014/30/UE

2006/42/CE (+2009/127/CE)

2011/65/UE

Normas harmonizadas aplicadas

EN 50581

EN 55014-1: 2006+A1: 2009+A2: 2011

EN 55014-2: 2015

EN 60335-1

EN 60335-2-79

EN 61000-3-2: 2014

EN 61000-3-3: 2013

EN 62233: 2008

Procedimento de avaliação da conformidade aplicado
2000/14/CE: Anexo V

Nível de potência sonora dB(A)


Medido: 88

Garantido: 92

Os signatários actuam em nome e em procuração da gerência.


H. Jenner

Chief Executive Officer


S. Reiser

Head of Approval

Representante da documentação: S. Reiser

Alfred Kärcher GmbH & Co. KG

Alfred-Kärcher-Str. 28 - 40

71364 Winnenden (Germany)

Tel.: +49 7195 14-0

Fax: +49 7195 14-2212

Winnenden, 01/04/2016

Indhold

Generelle henvisninger	36
Miljøbeskyttelse	36
Korrekt anvendelse	37
Tilbehør og reservedele	37
Leveringsomfang	37
Beskrivelse af maskinen	37
Sikkerhedsanordninger	37
Symboler på maskinen	37
Montering	37
Ibrugtagning	38
Drift	38
Transport	39
Pleje og vedligeholdelse	39
Opbevaring	39
Hjælp ved fejl	39
Garanti	40
Tekniske data	40
EU-overensstemmelseserklæring	40

Generelle henvisninger



Læs den originale driftsvejledning og de vedlagte sikkerhedshenvisninger inden apparatet tages i brug første gang. Betjen apparatet i henhold til disse.

Opbevar begge hæfter til senere brug eller til kommende brugere.

Miljøbeskyttelse





Emballagen kan genbruges. Sørg for at bortskaffe emballagen miljømæssigt korrekt.




Elektriske og elektroniske maskiner indeholder værdifulde materialer, der kan genbruges, og ofte dele, såsom batterier, genopladelige batterier eller olie, der ved forkert håndtering eller forkert bortskaffelse kan udgøre en fare for menneskers sundhed og for miljøet. Disse dele imidlertid nødvendige for

at sikre en korrekt drift af maskinen. Maskiner, der er mærket med dette symbol, må ikke bortskaffes sammen med husholdningsaffaldet.

 Rengøringsopgaver, der genererer olieholdigt spildevand, f.eks. motorvask, undervognsvask, må kun udføres på vaskepladser med olieudskillere.

 Arbejde med rengøringsmidler må kun udføres på væsketætte arbejdsflader med tilslutning til spildevandsafløbet. Rengøringsmidler må ikke løbe ud i vandløb eller jorden.

 I nogle lande er det ikke tilladt at tæppe vand fra offentlige vandløb.

Henvisninger til indholdsstoffer (REACH)

Aktuelle oplysninger om indholdsstoffer findes på:

www.kaercher.de/REACH

Korrekt anvendelse

Denne højtryksrenser må kun anvendes til privat brug. Højtryksrenseren er beregnet til rengøring af maskiner, køretøjer, bygninger, værktøjer, facader, terrasser, haveudrustninger osv. med en højtryksvandstråle.

Tilbehør og reservedele

Anvend kun originaltilbehør og -reservedele. De er en garanti for en sikker og fejlfri drift af maskinen. Informationer om tilbehør og reservedele findes på www.kaercher.com.

Leveringsomfang

Maskinens leveringsomfang er vist på emballagen. Kontroller ved udpakningen, om indholdet er komplet. Kontakt venligst forhandleren, hvis der mangler tilbehør eller ved transportskader.

Beskrivelse af maskinen

I denne driftsvejledning beskrives det maksimale udstyr. Afhængigt af modellen er der forskel på leverancens indhold (se emballage).

Figurer, se grafiksider

- 1 Opbevaring til tilbehør
- 2 Transportgreb, kan trækkes ud
- 3 Bæregreb
- 4 Lynkobling til højtryksslange
- 5 Maskinkontakt "0/OFF" / "I/ON"
- 6 Nettilslutningsledning med netstik
- 7 Bæregreb
- 8 Typeskilt
- 9 Transporthjul
- 10 Vandtilslutning med indbygget si
- 11 Kobling til vandtilslutningen
- 12 Sugelangse til rengøringsmiddel (med filter)
- 13 Højtrykspistol
- 14 Lås højtrykspistol
- 15 Højtryksslange
- 16 Knap til at afbryde højtryksslangen fra højtrykspistolen
- 17 Strålerør Vario Power til de mest almindelige rengøringsopgaver. Arbejdsstrykket kan øges trinløst fra SOFT til HARD. Slip håndsprøjetipens greb, og drej strålerøret til den ønskede stilling for at justere

arbejdsstrykket. Når strålerøret er drejet til anslag i retning SOFT, kan der tilsættes rengøringsmiddel.

- 18 Strålerør med roto-jet dyse til fastsiddende smuds
- 19 *Vaskebørste
- 20 *Roterende vaskebørste (f.eks. til bilvask)
- 21 *Skumdysse med rengøringsmiddelbeholder
Rengøringsmidlet suges ind fra beholderen, og der opstår et effektivt rengøringsmiddelskum.
- 22 **Haveslange med almindelig kobling
 - Stofforstærket
 - Diameter mindst 1/2 tommer (13 mm)
 - Længde mindst 7,5 m

* ekstraudstyr, ** også nødvendig

Sikkerhedsanordninger

⚠ FORSIGTIG

Manglende eller ændrede sikkerhedsanordninger
Sikkerhedsanordninger fungerer som din beskyttelse. Sikkerhedsanordninger må aldrig ændres eller ignoreres.

Maskinkontakt

Maskinkontakten forhindrer en utilsigtet start af maskinen.

Lås højtrykspistol

Låsen spærrer højtrykspistolens greb og hindrer, at maskinen starter utilsigtet.

Auto-stop-funktion

Når grebet på højtrykspistolen slippes, frakobler trykkontakten pumpen, og højtryksstrålen stopper. Hvis der trykkes på grebet, tilkobles pumpen igen.

Motorværn

Maskinens motorværn frakobles ved for højt strømforbrug.

Symboler på maskinen



- 1 Maskinen må kun bruges i liggende position (horisontalt).
- 2 Højtryksstrålen må ikke rettes mod personer, dyr, tændt elektrisk udstyr eller mod selve maskinen.
- 3 Beskyt maskinen mod frost.



Maskinen må ikke sluttes direkte til det offentlige drikkevandsnet.

Montering

Figurer, se grafiksider.

Inden ibrugtagningen skal de løse dele, der følger med maskinen, monteres.

Monter hjul

1. Fastgør hjulene på maskinen, og sikr dem.

Figur B

Monter koblingen til vandtilslutningen

1. Skru koblingen til vandtilslutningen på maskinens vandtilslutning.

Figur C

lbrugtagning

1. Stil maskinen vandret på en jævn flade.
2. Sæt højtryksslangen ind i lynkoblingen, til det kan høres, at den går i hak.

Figur D

3. Sæt højtryksslangen ind i højtrykspistolen, til det kan høres, at den går i hak.

Obs

Sørg for, at niplen er justeret korrekt.

Figur E

4. Kontroller, at forbindelserne er sikre ved at trække i højtryksslangen.
5. Sæt netstikket i en stikkontakt.

Vandforsyning

Tilslutningsværdier, se typeskiltet eller kapitel Tekniske data.

Overhold forskrifterne fra vandforsyningsvirksomheden.

BEMÆRK

Skader på grund af forurenet vand

Forurening i vandet kan beskadige pumpen og tilbehøret.

KÄRCHER anbefaler at bruge KÄRCHER-vandfiltret til beskyttelse (specialtilbehør, ordrenummer 4.730-059).

Tilslutning til vandledningen

BEMÆRK

Beskadigelse af pumpen

En slangekobling på haveslangen af metal med Aquastop kan føre til skader på pumpen.

Brug en slangekobling af kunststof eller en KÄRCHER-slangekobling af messing.

1. Sæt haveslangen på koblingen til vandtilslutningen.

Figur F

2. Tilslut haveslangen til vandledningen.
3. Åbn vandhanen helt.

Sug vandet ud af åbne beholdere

Denne højtryksrensere er sammen med KÄRCHER-sugeslangen med kontraventil (specialtilbehør, ordrenr. 2.643-100) egnet til ind sugning af overfladevand, f.eks. fra regnvandstønder eller damme (maksimal ind sugningshøjde, se kapitel Tekniske data).

Ved sugedrift er koblingen til vandtilslutningen ikke nødvendig.

1. Fyld sugeslangen med vand.
2. Skru sugeslangen på maskinens vandtilslutning, og hæng den på en vandkilde (f.eks. en regnvandstønde).

Udluftning af maskinen

1. Tænd maskinen "I/ON".
2. Lås grebet på højtrykspistolen op.
3. Tryk på grebet på højtrykspistolen. Maskinen tændes.
4. Lad maskinen køre mindst 2 minutter, indtil der kommer vand ud uden bobler ved højtrykspistolen.
5. Slip grebet på højtrykspistolen.
6. Lås grebet på højtrykspistolen.

Drift

BEMÆRK

Tørlob på pumpen

Beskadigelse af maskinen

Hvis maskinen ikke opbygger et tryk inden for 2 minutter, skal du slukke maskinen og gøre som beskrevet i henvisningerne i kapitlet Hjælp ved fejl.

BEMÆRK

Manglende overholdelse af maskinens position

Beskadigelse af pumpen

Brug maskinen i liggende (horisontal) position.

Drift med højtryk

BEMÆRK

Beskadigelse af lakerede eller sarte overflader

Overflader bliver beskadiget ved for lille stråleafstand, eller hvis der vælges et uegnet strålerør.

Hold en stråleafstand på mindst 30 cm ved rengøring af lakerede overflader.

Rengør ikke bildæk, lak eller sarte overflader som træ med roto-jet dysen.

1. Sæt et strålerør ind i højtrykspistolen, og fastgør det ved at dreje 90°.

Figur G

2. Tænd maskinen ("I/ON").
3. Lås grebet på højtrykspistolen op.
4. Tryk på grebet på højtrykspistolen. Maskinen tændes.

Drift med vaskebørste

BEMÆRK

Lakskader

Skader på overflader på grund af tilsudsset vaskebørste

Kontroller, at vaskebørsten er uden smuds- eller andre partikler inden brugen.

Obs

Når der bruges vaskebørster, fungerer maskinen med lavtryk. Derfor kan der tilføjes rengøringsmiddel.

1. Sæt vaskebørsten ind i højtrykspistolen, og fastgør den ved at dreje 90°.

Drift med rengøringsmiddel

△ FARE

Manglende overholdelse af sikkerhedsdatabladet

Alvorlige sundhedsskader på grund af ukorrekt anvendelse af rengøringsmiddel

Overhold sikkerhedsdatabladet fra rengøringsmiddelproducenten, specielt henvisningerne vedr. personligt beskyttelsesudstyr.

Obs

Rengøringsmidlet kan kun tilsættes ved lavtryk.

1. Træk sugeslangen til rengøringsmiddel ud af huset i den ønskede længde.

Figur H

2. Hæng sugeslangen til rengøringsmiddel i en beholder med rengøringsmiddelopløsning.
3. Brug strålerøret Vario Power.
4. Drej strålerøret i retning "SOFT" til anslag.

Under driften tilsættes rengøringsmiddelopløsningen til vandstrålen.

5. Brug skumdysen efter valg.

a Fyld rengøringsmiddelopløsning i rengøringsmiddelanken. Overhold i den forbindelse doseringsangivelsen på rengøringsmidlets emballage.

b Forbind skumdysen med rengøringsmiddelbeholderen.

Figur I

- c Sæt skumdysen ind i højtrykspistolen, og fastgør den ved at dreje 90°.

Anbefalet rengøringsmetode

1. Spray en lille smule rengøringsmiddel på den tørre overflade og lad det virke (ikke tørre).
2. Skyl den løsnede snavs af med højtryksstrålen.

Efter drift med rengøringsmiddel

1. Skyl maskinen ca. 30 sekunder med rent vand.

Afbrydelse af driften

1. Slip grebet på højtrykspistolen.
Hvis grebet slippes, frakobles maskinen. Højtrykket i systemet bevares.
2. Lås grebet på højtrykspistolen.
3. Sluk maskinen "0/OFF" ved arbejds pauser over 5 minutter.

Afslutning af driften

⚠ FORSIGTIG

Tryk i systemet

Kvæstelser på grund af vand, der trænger ud ukontrolleret under højtryk

Højtryksslangen må kun afbrydes fra højtrykspistolen eller maskinen, når der ikke er tryk i systemet.

1. Slip grebet på højtrykspistolen.
2. Luk vandhanen.
3. Tryk på grebet på højtrykspistolen i 30 sekunder.
Det tryk, der er tilbage i systemet, reduceres.
4. Slip grebet på højtrykspistolen.
5. Lås grebet på højtrykspistolen.
6. Afbryd maskinen fra vandforsyningen.
7. Sluk maskinen "0/OFF".
8. Træk netstikket ud af stikkontakten.

Transport

⚠ FORSIGTIG

Manglende overholdelse af vægten

Fare for kvæstelser og beskadigelse

Vær opmærksom på maskinens vægt ved transporten.

Bær maskinen

1. Løft og bær maskinen i bæregrebene.

Træk maskinen

1. Tryk transportgrebet ud, indtil man kan høre, at det går i hak.
2. Træk maskinen i transportgrebet.

Transporter maskinen i køretøj

1. Maskinen sikres mod at blive forskubbet eller vælte.

Pleje og vedligeholdelse

⚠ FARE

Fare for elektrisk stød

Kvæstelser ved berøring på grund af strømførende dele
Sluk for maskinen.

Træk netstikket ud.

Maskinen er vedligeholdelsesfri, dvs. at du ikke skal udføre regelmæssig vedligeholdelse.

Rensning af sien i vandtilslutningen

BEMÆRK

Beskadiget si i vandtilslutningen

Beskadigelse af maskinen på grund af vandforurening
Kontroller sien for skader, inden den sættes ind i vandtilslutningen.

Rengør ved behov sien i vandtilslutningen.

1. Fjern koblingen fra vandtilslutningen.
2. Træk sien ud med en flattang.
Figur J
3. Rengør sien under rindende vand.
4. Sæt sien ind i vandtilslutningen.

Rengør rengøringsmiddelfiltret

Rengør rengøringsmiddelfiltret inden længere tids opbevaring.

1. Træk filteret af sugeslangen til rengøringsmiddel.

Figur K

2. Rengør filtret under rindende vand.

Opbevaring

⚠ FORSIGTIG

Manglende overholdelse af vægten

Fare for kvæstelser og beskadigelse

Vær opmærksom på maskinens vægt ved opbevaring.

Opbevaring af maskinen

1. Stil maskinen på en jævn flade.
2. Afbryd strålerøret fra højtrykspistolen.
3. Tryk på afbryderen på højtrykspistolen, og afbryd højtryksslangen fra højtrykspistolen.
4. Tryk på huset på lynkoblingen til højtryksslangen i pilens retning, og træk højtryksslangen ud.
5. Pak nettilslutningsledning og tilbehør på maskinen ned. Inden længere tids opbevaring skal der tages hensyn til yderligere henvisninger, se kapitel Pleje og vedligeholdelse.

Frostbeskyttelse

BEMÆRK

Frostfare

Apparater, der ikke er tømt helt, kan ødelægges på grund af frost.

Tøm apparat og tilbehør helt.

Beskyt apparatet mod frost.

Følgende skal være opfyldt:

- Maskinen er afbrudt fra vandforsyningen.
- Højtryksslangen er fjernet.
 1. Tænd maskinen "I/ON".
 2. Vent maks. 1 minut, til der ikke mere løber vand ud ved højtrykstilslutningen.
 3. Sluk maskinen.
 4. Maskinen og alt udstyr skal opbevares i et frostsikkert rum.

Hjælp ved fejl

Fejl skyldes ofte enkle årsager, som du selv kan afhjælpe ved hjælp af følgende oversigt. I tvivlstilfælde eller ved fejl, der ikke nævnes her, skal du kontakte den autoriserede kundeservice.

⚠ FARE

Fare for elektrisk stød

Kvæstelser ved berøring på grund af strømførende dele
Sluk for maskinen.

Træk netstikket ud.

Maskinen kører ikke

1. Tryk på grebet på højtrykspistolen.
Maskinen tændes.
2. Kontrollér, om den angivne spænding på typeskiltet stemmer overens med strømkildens spænding.
3. Kontroller nettilslutningsledningen for skader.
4. Hvis motoren er overbelastet, og motorværnet er udløst:
 - a Sluk maskinen "0/OFF".
 - b Lad maskinen afkøle 1 time.
 - c Tænd maskinen "I/ON", og tag den i drift igen.
Hvis fejlen forekommer flere gange, skal maskinen kontrolleres af kundeservice.

Maskinen starter ikke, motor brummer

Spændingssvigt på grund af svagt strømnet eller ved brug af et forlængerkabel

1. Ved tilkobling skal der først trykkes på grebet på høj-

trykspistolen, derefter tændes maskinen "I/ON".

Maskine kommer ikke op på tryk

Vandtilførslen er for lav

1. Åbn vandhanen helt.
2. Kontroller, at vandtilløbet har tilstrækkelig transportmængde.

Sien i vandtilslutningen er tilsudsat.

1. Træk sien i vandtilslutningen ud med en flattang.
2. Rengør sien under rindende vand.

Der er luft i maskinen.

1. Udluft maskinen:
 - a Tænd maskinen uden højtryksslange i maks. 2 minutter, og vent, til vandet kommer ud ved højtrykstilslutningen uden bobler.
 - b Sluk maskinen.
 - c Tilslut højtryksslangen.
 - d Overhold den maksimale indsugningshøjde ved sugedrift (se kapitel Tekniske data).

Kraftige tryksvingninger

1. Rengør højtryksdysen:
 - a Fjern smuds fra dysehullet med en nål.
 - b Skyl højtryksdysen forfra med vand.
2. Kontroller vandindløbsmængden.

Maskine utæt

1. En lille utæthed på maskinen er tekniske betinget. Send bud efter den autoriserede kundeservice ved stor utæthed.

Rengøringsmiddel suges ikke ind

1. Brug strålerøret Vario Power, og drej det i retning "SOFT" til anslag.
2. Rengør filteret på sugeslangen for rengøringsmiddel.
3. Kontroller sugeslangen til rengøringsmiddel for knæk.

Garanti

I de enkelte lande gælder de af vore forhandlere fastlagte garantibetingelser. Eventuelle fejl på maskinen afhjælpes gratis inden for garantien, såfremt fejlen kan tilskrives en materiale- eller produktionsfejl. Hvis du ønsker at gøre garantien gældende, bedes du henvende dig til sin forhandler eller nærmeste kundeservice medbringende kvittering for købet. (Se adressen på bagsiden)

Tekniske data

Elektrisk tilslutning

Spænding	V	230
Fase	~	1
Frekvens	Hz	50
Tilslutningseffekt	kW	2,1
Kapslingsklasse		IPX5
Beskyttelsesklasse		I
Netsikring (træg)	A	10

Vandtilslutning

Tilløbstryk (maks.)	MPa	0,8
Tilløbstemperatur (maks.)	°C	40
Tilløbsmængde (min.)	l/min	10
Indsugningshøjde (maks.)	m	0,5

Effektdata maskine

Driftstryk	MPa	12,5
Maks. tilladt tryk	MPa	14,5

Transportmængde, vand	l/min	7,5
Transportmængde maks.	l/min	8,3
Transportmængde, rengøringsmiddel	l/min	0,3
Højtrykspistolens tilbageslagskraft	N	20

Mål og vægt

Typisk driftsvægt	kg	13,1
Længde	mm	516
Bredde	mm	295
Højde	mm	282

Beregnete værdier iht. EN 60335-2-79

Hånd-arm-vibrationsværdi	m/s ²	< 2,5
Usikkerhed K	m/s ²	0,3
Lydtryksniveau L _{pA}	dB(A)	77
Usikkerhed K _{pA}	dB(A)	3
Lydeffektniveau L _{WA} + usikkerhed K _{WA}	dB(A)	92

Der tages forbehold for tekniske ændringer.

EU-overensstemmelseserklæring

Hermed erklærer vi, at nedenstående maskine på grund af sin udformning og konstruktion i den udførelse, i hvilken den sælges af os, overholder EU-direktivernes relevante, grundlæggende sikkerheds- og sundhedsmæssige krav. Hvis maskinen ændres uden aftale med os, mister denne attest sin gyldighed.

Produkt: Højtryksrensere

Type: 1.630-xxx

Relevante EU-direktiver

2000/14/EF
2014/30/EU
2006/42/EF (+2009/127/EF)
2011/65/EU

Anvendte harmoniserede standarder

EN 50581
EN 55014-1: 2006+A1: 2009+A2: 2011
EN 55014-2: 2015
EN 60335-1
EN 60335-2-79
EN 61000-3-2: 2014
EN 61000-3-3: 2013
EN 62233: 2008

Anvendt overensstemmelsesvurderingsproces

2000/14/EF: Tillæg V

Lydeffektniveau dB(A)

Målt: 88

Garanteret: 92

Underskrivningen handler på forretningsledelsens vegne og med dennes fuldmagt.


H. Jenner

Chief Executive Officer


S. Reiser

Head of Approbation

Dokumentationsbefuldmægtiget: S. Reiser

Alfred Kärcher GmbH & Co. KG

Alfred-Kärcher-Str. 28 - 40

71364 Winnenden (Germany)

Tel.: +49 7195 14-0

Fax: +49 7195 14-2212

Winnenden, 2016/04/01

Indhold

Generelle merknader	41
Miljøvern	41
Forskriftsmessig bruk	41
Tilbehør og reservedeler	41
Leveringsomfang	41
Beskrivelse av apparatet	41
Sikkerhetsinnretninger	41
Symboler på apparatet	42
Montering	42
Igangsetting	42
Bruk	42
Transport	43
Stell og vedlikehold	43
Lagring	43
Utbedring av feil	44
Garanti	44
Tekniske data	44
EU-samsvarserklæring	44

Generelle merknader



Les denne oversettelsen av den originale driftsveiledningen før apparatet tas i bruk første gang, og følg de vedlagte sikkerhetsanvisningene. Følg disse anvisningene. Oppbevar begge deler til senere bruk eller for annen ei-er.

Miljøvern



Materialet i emballasjen kan resirkuleres. Kvitt deg med emballasjen på miljøvennlig måte.



Elektriske og elektroniske apparater inneholder verdifulle resirkulerbare materialer og ofte deler som batterier, batteripakker eller olje. Disse kan utgjøre en potensiell fare for helse og miljø ved feil bruk eller feil avfallsbehandling. Disse delene er imidlertid nødvendige for korrekt drift av apparatet. Apparatet merket med dette symbolet skal ikke kastes i husholdningsavfallet.



Rengjøringsarbeid som medfører oljeholdig spillvann, som f.eks. vask av motor og karosseri, skal bare utføres på vaskeplasser med oljeutskiller.



Arbeid med rengjøringsmidler skal bare utføres på vannrette arbeidsområder som er koblet til kloakksystemet. Ikke la rengjøringsmiddel renne ut i vassdrag eller trenge ned i jordsmonn.



Uttak av vann fra offentlige vassdrag er forbudt i enkelte land.

Anvisninger om innhold (REACH)

Aktuell informasjon om stoffene i innholdet finner du under: www.kaercher.de/REACH

Forskriftsmessig bruk

Høytrykksvaskeren skal kun brukes til private formål. Høytrykksvaskeren er ment for rengjøring av maskiner, kjøretøy, byggverk, verktøy, fasader, terrasser, hageutstyr osv. med høytrykksvannstråle.

Tilbehør og reservedeler

Bruk bare originalt tilbehør og originale reservedeler; de garanterer for en sikker og problemfri drift av apparatet. Informasjon om tilbehør og reservedeler finner du på www.kaercher.com.

Leveringsomfang

Apparatets leveringsomfang er vist på emballasjen. Kontroller at innholdet i pakken er komplett når du pakker ut. Manglende tilbehør eller transportskader skal meldes til forhandleren.

Beskrivelse av apparatet

I denne bruksanvisningen beskrives maks. utstyr. Alt etter modell kan det være ulike leveringsomfang (se emballasjen).

Figurer, se grafikkside

- ① Oppbevaring for tilbehør
- ② Transporthåndtak, uttrekkbart
- ③ Bærehåndtak
- ④ Hurtigkobling for høytrykkslange
- ⑤ Apparatbryter "0/OFF" / "I/ON"
- ⑥ Strømledning med strømstøpsel
- ⑦ Bærehåndtak
- ⑧ Typeskilt
- ⑨ Transporthjul
- ⑩ Vanntilkobling med innebygd sil
- ⑪ Kobling for vanntilkoblingen
- ⑫ Sugelange for rengjøringsmiddel (med filter)
- ⑬ Høytrykkspistol
- ⑭ Låsemekanisme høytrykkspistol
- ⑮ Høytrykkslange
- ⑯ Knapp for å skille høytrykkslangen fra høytrykkspistolen
- ⑰ Strålerør Vario Power for de vanligste rengjøringsoppgavene. Arbeidstrykket kan økes trinnløst fra SOFT til HARD. For å regulere arbeidstrykket slipper du avtrekkeren på sprayepistolen og dreier strålerøret til ønsket stilling. Når strålerøret er dreid helt til endeposisjonen i retningen SOFT, kan det doseres inn rengjøringsmiddel.
- ⑱ Strålerør med smussfreser for vanskelige flekker
- ⑲ *Vaskebørste
- ⑳ *Roterende vaskebørste (f.eks. for bilvask)
- ㉑ *Skumdysse med beholder for rengjøringsmiddel Rengjøringsmiddelet suges ut av beholderen, og det oppstår et kraftfullt rengjøringskumm.
- ㉒ **Hageslange med vanlig kobling
 - Forsterket med stoffinnlegg
 - Diameter minst 1/2 tomme (13 mm)
 - Lengde minst 7,5 m

* ekstrautstyr, ** ekstra påkrevd

Sikkerhetsinnretninger

△ FORSIKTIG

Manglende eller endrede sikkerhetsinnretninger

Sikkerhetsinnretningene tjener til din egen sikkerhet.

Du må aldri forandre eller omgå sikkerhetsinnretninger.

Apparatbryter

Apparatbryteren forhindrer utilsikket oppstart av apparatet.

Låsemekanisme høytrykkspistol

Låsemekanismen sperrer avtrekkeren på høytrykkspistolen og forhindrer at apparatet slås utilsikket på.

Auto-stopp-funksjon

Når du slipper avtrekkeren på høytrykkspistolen, slår trykkbryteren av pumpen og høytrykksstrålen stopper. Hvis du trykker inn avtrekkeren, kobles pumpen inn igjen.

Motorvern Bryter

Dersom strømforbruket er for høyt, slår motorvern bryteren av apparatet.

Symboler på apparatet



- 1 Apparatet skal kun brukes i liggende stilling (horisontalt).
- 2 Ikke rett høytrykksstrålen mot personer, dyr, aktiv elektrisk utrustning eller mot selve apparatet.
- 3 Beskytt apparatet mot frost.



Apparatet må ikke kobles rett på det offentlige drikkevannsnettet.

Montering

Illustrasjoner, se grafikkside.

Monter på de løse delene som følger med før apparatet tas i bruk.

Montere hjul

1. Fest hjulene på apparatet og sikre dem.

Figur B

Monter koblingen for vanntilkoblingen

1. Skru koblingen for vanntilkoblingen på apparatets vanntilkobling.

Figur C

Igangsetting

1. Sett apparatet horisontalt på et jevnt underlag.
2. Sett inn høytrykkslangen i hurtigkoblingen inntil du hører at den smekker i lås.

Figur D

3. Sett inn høytrykkslangen i høytrykkspistolen inntil du hører at den smekker i lås.

Merknad

Pass på at nippelen står i riktig stilling.

Figur E

4. Sjekk at forbindelsen er sikker ved å dra i høytrykks-slangen.
5. Sett støpselet inn i en stikkontakt.

Vannforsyning

Tilkoblingsverdier, se typeskiltet eller kapitlet Tekniske data.

Overhold vannverkets forskrifter.

OBS

Skader forårsaket av skittent vann

Smuss i vannet kan skade pumpen og tilbehøret. KÄRCHER anbefaler bruk av vannfilter fra KÄRCHER som beskyttelse (spesialtilbehør, bestillingsnummer 4.730-059).

Tilkobling til vannledningen

OBS

Skade på pumpen

Slangekoblinger på hageslanger, i metall og med Aquastop, kan føre til at pumpen skades.

Bruk en slangekobling i plast eller en fra KÄRCHER, i messing.

1. Sett hageslangen på koblingen for vanntilkoblingen.

Figur F

2. Koble hageslangen til vannledningen.
3. Åpne vannkranen helt.

Suge vann fra åpen beholder

Høytrykksvaskeren er, sammen med sugeslange med tilbakeslagsventil fra KÄRCHER (spesialtilbehør, bestillingsnr. 2.643-100), egnet til suging av overflatevann, f.eks. fra regntønne eller basseng (maksimal sugedybde, se kapitlet Tekniske data).

Det er ikke behov for koblingen for vanntilkoblingen under sugedrift.

1. Fyll sugeslangen med vann.
2. Skru sugeslangen på apparatets vanntilkobling og heng den andre enden i en vannkilde (f.eks. en regntønne).

Lufte ut apparatet

1. Slå på maskinen "I/ON".
2. Lås opp avtrekkeren på høytrykkspistolen.
3. Trykk inn avtrekkeren på høytrykkspistolen. Apparatet slås på.
4. La apparatet gå i maksimalt 2 minutter, til vannet kommer ut av høytrykkspistolen uten bobler.
5. Slipp avtrekkeren på høytrykkspistolen.
6. Lås avtrekkeren på høytrykkspistolen.

Bruk

OBS

Tørrkjøring av pumpen

Skader på apparatet

Dersom apparatet ikke bygger opp trykk i løpet av 2 minutter, slår du det av og går fram som beskrevet i kapitlet Utbedring av feil.

OBS

Ved ignorering av apparatets stilling

Skade på pumpen

Apparatet skal brukes i liggende (horisontal) stilling.

Drift med høytrykk

OBS

Skade på lakkerte eller ømfintlige overflater

Overflatene kan ta skade av for kort stråleavstand eller dersom det velges et uegnet strålerør.

Hold en stråleavstand på minst 30 cm ved rengjøring av lakkerte overflater.

Ikke rengjør bilhjul, lakk eller ømfintlige overflater, som tre, med smussfreseren.

1. Sett et strålerør i høytrykkspistolen og lås det ved å dreie det 90° rundt.

Figur G

2. Slå på apparatet ("I/ON").
3. Lås opp avtrekkeren på høytrykkspistolen.
4. Trykk inn avtrekkeren på høytrykkspistolen. Apparatet slås på.

Drift med vaskeborste

OBS

Lakkskader

Skade på overflater forårsaket av skitten vaskeborste. Forviss deg om at vaskeborsten er fri for smuss og andre partikler før du tar den i bruk.

Merknad

Når du bruker vaskeborster arbeider apparatet med lavtrykk. Dermed kan det blandes i rengjøringsmiddel.

1. Sett vaskeborsten i høytrykkspistolen og lås den ved å dreie den 90° rundt.

Drift med rengjøringsmiddel

△ FARE

Ved ignorering av sikkerhetsdatabladet

Alvorlige helseskader forårsaket av uriktig bruk av rengjøringsmiddel

Ta hensyn til sikkerhetsblad fra produsenten av rengjøringsmiddelet, særlig informasjonen om personlig verneutstyr.

Merknad

Rengjøringsmiddelet skal bare blandes i ved lavtrykk.

1. Trekk ut så mye av sugeslangen for rengjøringsmiddel som du trenger fra huset.

Figur H

2. Heng sugeslangen for rengjøringsmiddel i en beholder med rengjøringsmiddelopløsning.
3. Bruk strålerøret Vario Power.
4. Drei strålerøret i retningen "SOFT" til endeposisjonen.

Rengjøringsmiddelopløsningen blandes i vannstrålen under driften.

5. Bruk eventuelt skumdysen.
 - a Fyll rengjøringsmiddelopløsningen i rengjøringsmiddeltanken. Følg doseringsanvisningene på emballasjen til rengjøringsmiddelet.
 - b Forbind skumdysen med rengjøringsmiddelbeholderen.

Figur I

- c Sett skumdysen i høytrykkspistolen og lås den ved å dreie den 90° rundt.

Anbefalt rengjøringsmetode

1. Spray rengjøringsmiddelet sparsommelig på den tørre overflaten og la det virke litt (ikke tørke).
2. Spyl det løsnede smuset av med høytrykkstrålen.

Etter drift med rengjøringsmiddel

1. Spyl apparatet med rent vann i ca. 30 sekunder.

Avbryte driften

1. Slipp avtrekkeren på høytrykkspistolen. Når du slipper avtrekkeren, slår apparatet seg av. Høytrykket i systemet blir bevart.
2. Lås avtrekkeren på høytrykkspistolen.
3. Slå av apparatet ved arbeidspauser som varer lenger enn 5 minutter "0/OFF".

Avslutte driften

△ FORSIKTIG

Trykk i systemet

Skader forårsaket av vann som strømmer ukontrollert ut under høytrykk

Høytrykksslangen skal kun tas av høytrykkspistolen eller apparatet så lenge det ikke er trykk i systemet.

1. Slipp avtrekkeren på høytrykkspistolen.
2. Steng vannkranen.
3. Trykk inn avtrekkeren på høytrykkspistolen og hold den inne i 30 sekunder. Det gjenværende trykket i systemet reduseres.
4. Slipp avtrekkeren på høytrykkspistolen.
5. Lås avtrekkeren på høytrykkspistolen.
6. Koble apparatet fra vannforsyningen.
7. Slå av apparatet "0/OFF".
8. Trekk støpselet ut av stikkontakten.

Transport

△ FORSIKTIG

Ved ignorering av vekten

Fare for personskader og materielle skader

Ta hensyn til apparatets vekt under transport.

Bære apparatet

1. Løft og bær apparatet i bærehåndtakene.

Trekke apparatet

1. Trekk ut transporthåndtaket til det hørbart går i lås.
2. Trekk apparatet ved å holde i transporthåndtaket.

Transportere apparatet i kjøretøy

1. Sikre apparatet så det ikke kan skli eller velte.

Stell og vedlikehold

△ FARE

Fare for elektrisk støt

Personskader forårsaket av berøring av strømførende deler

Slå av apparatet.

Trekk ut strøpstøpselet.

Apparatet er vedlikeholdsfritt, dvs. at du ikke må foreta regelmessig vedlikeholdsarbeid.

Rengjøre silen i vanntilkoblingen

OBS

Skadet sil i vanntilkoblingen

Skade på apparatet forårsaket av skittent vann
Kontroller om silen er skadet før du setter den inn i vanntilkoblingen.

Rengjør silen i vanntilkoblingen om nødvendig.

1. Ta koblingen av vanntilkoblingen.
2. Ta ut silen med en flattang.

Figur J

3. Rengjør silen under rennende vann.
4. Sett silen inn i vanntilkoblingen.

Rengjøre rengjøringsmiddelfilter

Rengjør rengjøringsmiddelfilteret før langtidslagring.

1. Trekk filteret av sugeslangen for rengjøringsmiddel.
- #### Figur K
2. Rengjør filteret under rennende vann.

Lagring

△ FORSIKTIG

Ved ignorering av vekten

Fare for personskader og materielle skader

Ta hensyn til apparatets vekt ved lagring.

Oppbevare apparatet

1. Sett apparatet på et jevnt underlag.
2. Ta strålerøret av høytrykkspistolen.
3. Trykk på løsnknappen på høytrykkspistolen og ta av høytrykksslangen.
4. Trykk i pilens retning på huset til høytrykksslangens hurtigkobling, og trekk av høytrykksslangen.
5. Oppbevar strømledningen og tilbehøret på apparatet. Ved langtidslagring gjelder ekstra hensyn, se kapitlet Stell og vedlikehold.

Frostbeskyttelse

OBS

Frostfare

Apparater som ikke er helt tømte, kan bli ødelagt av frost. Tøm apparatet og tilbehøret helt.

Beskytt apparatet mot frost.

Følgende må være oppfylt:

- Apparatet er koblet fra vannforsyningen.
 - Høytrykksslangen er fjernet.
1. Slå på maskinen "I/ON".
 2. Vent i maksimalt 1 minutt til det ikke kommer mer vann ut av høytrykkstilkoblingen.
 3. Slå av apparatet.
 4. Oppbevar apparatet og alt tilbehøret i et frostsikkert rom.

Utbedring av feil

Feil har oftest enkle årsaker som du selv kan utbedre ved hjelp av følgende oversikt. I tvilstilfeller, eller ved driftsforstyrrelser som ikke er nevnt her, kan du kontakte vår autoriserte kundeservice.

△ FARE

Fare for elektrisk støt

Personekater forårsaket av berøring av strømførende deler

Slå av apparatet.

Trekk ut strømstøpselet.

Maskinen går ikke

- Trykk inn avtrekkeren på høytrykkspistolen. Apparatet slås på.
- Kontroller at spenningen som er oppgitt på typeskiltet stemmer overens med strømkildens spenning.
- Kontroller om strømledningen er skadet.
- Dersom motoren er overbelastet og motorvern-bryteren har løst seg ut:
 - Slå av apparatet "0/OFF".
 - La apparatet avkjøles i en time.
 - Slå på apparatet "I/ON" og sett det i drift igjen. Hvis feilen oppstår flere ganger, må apparatet kontrolleres av kundeservice.

Apparatet starter ikke, motoren brummer

Spenningsfall forårsaket av svakt strømmnett eller ved bruk av en skjøteledning

- Når du slår på apparatet, trykker du først inn avtrekkeren på høytrykkspistolen og deretter på "I/ON".

Apparatet bygger ikke opp trykk

Vanntilførselen er for liten

- Åpne vannkranen helt.
- Kontroller at vannmengden i vanntilløpet er stor nok. Silen i vanntilkoblingen er skitten.
 - Ta ut silen i vanntilkoblingen med en flattang.
 - Rengjør silen under rennende vann.

Det er luft i apparatet.

- Luft ut apparatet:
 - Slå på apparatet i maksimalt 2 minutter uten at høytrykksslangen er tilkoblet, og vent til vannet kommer ut uten bobler.
 - Slå av apparatet.
 - Koble til høytrykksslangen.
 - Ta hensyn til maks. sugehøyde under sugedrift (se kapitlet Tekniske data).

Store trykksvingninger

- Rengjør høytrykksdysen:
 - Fjern smuss fra dyseboringen med en nål.
 - Skyll høytrykksdysen forfra med vann.
- Kontroller vanntilløpsmengden.

Lekk apparat

- Litt lekkasje fra apparatet må man regne med. Ved stor utetthet må du kontakte autorisert kundeservice.

Rengjøringsmiddel suges ikke opp

- Bruk strålerøret Vario Power, og dreid det i retningen "SOFT" til endeposisjonen.
- Rengjør filteret på sugeslangen for rengjøringsmiddel.
- Kontroller at sugeledningen for rengjøringsmiddel ikke er knekt.

Garanti

Vår ansvarlige salgsorganisasjon for det enkelte land har utgitt garantibetingelsene som gjelder i det aktuelle landet. Eventuelle feil på apparatet repareres gratis i garantitiden dersom disse kan føres tilbake til material- eller

produksjonsfeil. Ved behov for garantireparasjoner, vennligst henvend deg med kjøpskvitteringen til din forhandler eller nærmeste autoriserte kundeservice. (Se adresse på baksiden)

Tekniske data

Elektrisk tilkobling

Spenning	V	230
Fase	~	1
Frekvens	Hz	50
Tilkoblingskapasitet	kW	2,1
Beskyttelsesgrad		IPX5
Beskyttelsesklasse		I
Nettsikring (treg)	A	10

Vanntilkobling

Tilførselstrykk (maks.)	MPa	0,8
Tilførselstemperatur (maks.)	°C	40
Tilførselmengde (min.)	l/min	10
Innsugingshøyde (maks.)	m	0,5

Effektspesifikasjoner apparat

Driftstrykk	MPa	12,5
Maks. tillatt trykk	MPa	14,5
Transportmengde, vann	l/min	7,5
Transportmengde maks.	l/min	8,3
Transportmengde, rengjøringsmiddel	l/min	0,3
Rekylkraften til høytrykkspistolen	N	20

Mål og vekt

Gjennomsnittlig driftsvekt	kg	13,1
Lengde	mm	516
Bredde	mm	295
Høyde	mm	282

Registrerte verdier mht. EN 60335-2-79

Hånd-arm-vibrasjonsverdi	m/s ²	< 2,5
Usikkerhet K	m/s ²	0,3
Lydtrykknivå L _{PA}	dB(A)	77
Usikkerhet K _{PA}	dB(A)	3
Lydeffektivnivå L _{WA} + usikkerhet K _{WA}	dB(A)	92

Med forbehold om tekniske endringer.

EU-samsvarserklæring

Vi erklærer herved at maskinen beskrevet nedenfor på grunn av design og konstruksjon, samt i versjonen som vi har markedsført, oppfyller de relevante grunnleggende helse- og sikkerhetskravene i EU-direktivene. Endringer på maskinen uten avtale med oss, gjør at denne erklæringen blir ugyldig.

Produkt: Høytrykksvasker

Type: 1.630-xxx

Gjeldende EU-direktiver

2000/14/EF
2014/30/EU
2006/42/EG (+2009/127/EG)
2011/65/EU

Anvendte harmoniserte standarder

NEK EN 50581
NEK EN 55014-1: 2006+A1: 2009+A2: 2011
NEK EN 55014-2: 2015
NEK EN 60335-1
NEK EN 60335-2-79
NEK EN 61000-3-2: 2014
NEK EN 61000-3-3: 2013
NEK EN 62233: 2008

Anvendte samsvarsveridingsprosesser

2000/14/EF: Vedlegg V

Lydeffektivnivå dB(A)

Målt: 88

Garantert: 92

Undertegnede handler på vegne av og med fullmakt fra ledelsen.


H. Jenner


S. Reiser

Chief Executive Officer

Head of Approbation

Dokumentasjonsfullmektig: S. Reiser

Alfred Kärcher GmbH & Co. KG

Alfred-Kärcher-Str. 28 - 40

71364 Winnenden (Germany)

Tel.: +49 7195 14-0

Fax: +49 7195 14-2212

Winnenden, 2016-04-01

Innehåll

Allmän informasjon	45
Miljøskydd	45
Åndamålsenlig anvendning	45
Tillbehør og reservdelar	45
Leveransens omfatning	45
Maskinbeskrivning	45
Sikkerhetsanordningar	46
Symboler på maskinen	46
Montering	46
Idrifttagning	46
Drift	47
Transport	47
Skøtsel og underhåll	47
Førvaring	48
Hjelp vid störningar	48
Garanti	48
Tekniske data	48
EU-førsåkran om øverensstømmelse	49

Allmän informasjon



Lås igenom den här originalbruksanvisningen og medføljende sikkerhetsinformasjon innan du anvender din maskin første gangen. Gå till väga enligt den.

Førvara båda hæftena för framtida bruk eller för senere øgare.

Miljøskydd



Førpåkkningsmaterialen kan återvinnas. Avfallshandtera førpåkkningsar på ett miljøyvånligt sätt.



Elektriske og elektroniske maskiner inneholder ofta värdefulla återvinningsbare material og komponenter såsom engångsbatterier, oppladdningsbare batterier og olja, som vid felaktig an-

våndning eller felaktig avfallshandtering kan utgöra en potensiell risiko for menneskers helse og for miljøet. Dessa komponenter är dock nödvändiga för att maskinen ska kunna arbeta korrekt. Maskiner som märks med denna symbol får inte kastas i hushållssoporna.



Rengøringsarbeiten som orsaker øjehaltigt avløppsvatten, t.ex. motorvåt og underredstvåt får endast utföras på tvättplatser med øljeavskiljere.



Arbeiten med rengøringsmedel får endast utföras på vattentåta arbetsytor med anslutning till smutsvattenskanalisasjonen. Låt inte rengøringsmedel trånga in i vattendrag eller i jordmånen.



I en del länder är det inte tillåtet att hämta vatten från allmänna vattendrag.

Information om ømnen (REACH)

Aktuell informasjon om ømnen finns på: www.kaercher.de/REACH

Åndamålsenlig anvendning

Denna högtrycksrengørere får endast anvåndas i privat-hushåll.

Høgtrycksrengøreren är avsedd för rengøring av maskiner, fordon, byggnationer, verktyg, fasader, terrasser, trådgårdsredskap osv. med högtrycksvattenstråle.

Tillbehør og reservdelar

Anvånd endast originaltillbehør og originalreservdelar, så att en säker og störningsfri drift av maskinen är garanterad.

Information om tillbehør og reservdelar finns på www.kaercher.com.

Leveransens omfatning

Maskinens leveransomfatning är avbildad på førpåkkningsen. Kontrollera att innehållet i leveransen är fullständig. Kontakta din försäljare om något tillbehør saknas eller om det finns transportskador.

Maskinbeskrivning

I den här bruksanvisningen beskrivs den maximala utrustningen. Leveransens omfatning varierar beroende på modell (se førpåkknings).

Før bilder, se bildsidorna

- 1 Førvaring för tillbehør
- 2 Transporthandtag, utdragbart
- 3 Bårhandtag
- 4 Snabbkoppling till högtrycksslång
- 5 Maskinens strømbrytare "0/OFF"/"I/ON"
- 6 Nåt kabel med nåtkontakt
- 7 Bårhandtag
- 8 Typskylt
- 9 Transporthjul
- 10 Vattenanslutning med inbyggd sil
- 11 Koppling för vattenanslutning
- 12 Sugslång för rengøringsmedel (med filter)
- 13 Spolhandtag
- 14 Spolhandtagets lås
- 15 Høgtrycksslång
- 16 Knapp för att ta loss högtrycksslången från spolhandtag

- 17 Strålrör Vario Power för de vanligaste rengöringsuppgifterna. Arbetstrycket kan ökas steglöst från SOFT till HARD. För att ställa in arbetstrycket släpper du spaken på handsprutpistolen och vridet strålröret till önskat läge. När strålröret är vridet till anslag i riktningen SOFT kan rengöringsmedlet doseras.
- 18 Strålrör med smutsfräs för svår smuts
- 19 *Tvättborste
- 20 *Roterande borste (t.ex. för biltvätt)
- 21 *Skummunstycke med rengöringsmedelsbehållare Rengöringsmedlet sugs upp ur behållaren och ett kraftfullt rengöringsmedelsskum bildas.
- 22 **Trädgårdsslang med vanlig koppling
 - Materialförstärkt
 - Diameter minst 1/2 tum (13 mm)
 - Längd minst 7,5 m

* tillval, ** behövs dessutom

Säkerhetsanordningar

⚠ FÖRSIKTIGHET

Säkerhetsanordningar som saknas eller har ändrats
Säkerhetsanordningarna är till för att skydda dig.

Ändra eller förbikoppla aldrig säkerhetsanordningar.

Maskinens strömbrytare

Strömbrytaren förhindrar att maskinen startas av misstag.

Spolhandtagets lås

Spärren låser spolhandtaget spak och förhindrar att maskinen startas av misstag.

Automatiskt stopp

När handtaget på spolhandtaget släpps kopplas högtrycksstrålen från en tryckbrytare som stoppar högtrycksstrålen. När man trycker in handtaget kopplas pumpen till igen.

Motorskyddsbrytare

Vid hög strömförbrukning stänger motorskyddsbrytaren av maskinen.

Symboler på maskinen



- 1 Maskinen får endast drivas i liggande (horisontal) position.
- 2 Rikta inte högtrycksstrålen mot personer, djur, aktiv elektrisk utrustning eller mot själva maskinen.
- 3 Skydda maskinen mot frost.



Maskinen får inte anslutas direkt till drickvattennätet.

Montering

Bilder finns på bildsidorna.

Montera de lösa delarna på maskinen före idrifttagning.

Montera hjulen

1. Montera hjulen på maskinen och fäst dem.

Bild B

Montera kopplingen för vattenanslutningen

1. Skruva fast kopplingen för vattenanslutningen på maskinens vattenanslutning.

Bild C

Idrifttagning

1. Ställ maskinen horisontellt på ett jämnt underlag.
2. Stick in högtrycksslangen i snabbkopplingen tills den hakar fast med ett hörbart klickande.
Bild D
3. Stick in högtrycksslangen i spolhandtaget tills den hakar fast med ett hörbart klickande.
Hänvisning
Var noga med att nippeln ligger rätt.
Bild E
4. Dra i högtrycksslangen för att kontrollera att allt sitter ordentligt.
5. Anslut nätkontakten till uttaget.

Vattenförsörjning

Anslutningsvärden, se typskylten eller kapitel Tekniska data.

Beakta vattenleverantörens anvisningar och föreskrifter.

OBSERVERA

Skador på grund av förorenat vatten

Föroreningar i vattnet kan skada pumpen eller tillbehören.

Som skydd rekommenderar KÄRCHER att man använder vattenfilter (specialtillbehör, artikelnummer 4.730-059).

Anslutning till vattenledningen

OBSERVERA

Skador i pumpen

En slangkoppling på trädgårdsslangen i metall med Aquastop kan orsaka skador på pumpen.

Använd en slangkoppling i plast eller KÄRCHER slangkoppling i mässing.

1. Stick in trädgårdsslangen i kopplingen för vattenanslutning.

Bild F

2. Anslut trädgårdsslangen till vattenledningen.
3. Öppna vattenkranen helt.

Suga upp vatten ur öppna behållare

Denna högtryckstvätt är tillsammans med KÄRCHERs sugslang med backventil (specialtillbehör, beställningsnr. 2.643-100) lämpad att suga upp ytvatten t.ex. ur regntunnor eller dammar (max. insugningshöjd anges i kapitlet Tekniska data).

Vid sugdrift behövs inte kopplingen för vattenanslutningen.

1. Fyll sugslangen med vatten.
2. Skruva fast sugslangen på apparatens vattenanslutning och häng ner den i vattenkällan (till exempel en regntunna).

Avlufta maskinen

1. Starta maskinen "I/ON".
2. Lås upp spolhandtagets spak.
3. Tryck in spolhandtagets spak. Maskinen slås på.
4. Kör maskinen högst 2 minuter tills vattnet kommer ut ur spolhandtaget utan luftbubblor.
5. Släpp spolhandtagets spak.
6. Lås spolhandtagets spak.

Drift

OBSERVERA

Torrkörning av pumpen

Maskinskada

Om maskinen inte genererar något tryck inom 2 minuter stänger du av den och går till väga enligt informationen i kapitlet *Hjälp vid störningar*.

OBSERVERA

Fel maskinposition

Skador i pumpen

Använd maskinen i liggande (horisontell) position.

Drift med högtryck

OBSERVERA

Skador på lackerade eller känsliga ytor

Ytor skadas om strålavståndet är för kort eller om ett olämpligt strålrör används.

Håll alltid ett lägsta strålavstånd på 30 cm när du rengör lackerade ytor.

Rengör inte bildäck, lack eller känsliga ytor som trä med smutsfräsen.

1. Stick in strålröret i spolhandtaget och fäst den genom att vrida den 90°.

Bild G

2. Starta maskinen ("I/ON").
3. Läs upp spolhandtagets spak.
4. Tryck in spolhandtagets spak.
Maskinen slås på.

Användning med tvättborste

OBSERVERA

Lackskador

Skador på ytor på grund av smutsiga tvättborstar

Kontrollera att tvättborstarna är fria från smuts och övriga partiklar innan du sätter in dem.

Hänvisning

När du använder tvättborstar arbetar maskinen med lågtryck. Därför kan rengöringsmedel blandas med.

1. Stick in tvättborsten i spolhandtaget och fäst den genom att vrida den 90°.

Drift med rengöringsmedel

⚠ FARA

Ej överensstämmelse med säkerhetsdatabladet

Allvarliga maskinskador på grund av felaktig användning av rengöringsmedlet

Observera tillverkarens säkerhetsblad, särskilt anvisningarna om personlig skyddsutrustning.

Hänvisning

Rengöringsmedlet kan endast användas vid lågtryck.

1. Dra ut önskad längd på sugslangen för rengöringsmedel ur kåpan.

Bild H

2. Häng slangen för rengöringsmedel i en behållare med rengöringsmedelslösning.
3. Använd strålröret Vario Power.
4. Vrid strålröret i riktning "SOFT" till anslag.
Under drift blandas rengöringsmedelslösningen in i vattenstrålen.
5. Använd skummunstycket vid behov.
 - a Fyll på rengöringsmedelstanken med rengöringsmedelslösningen. Observera doseringsangivelsen på rengöringsmedlets förpackning.
 - b Anslut skummunstycket till behållaren för rengöringsmedel.

Bild I

- c Stick in skummunstycket i spolhandtaget och fäst det genom att vrida det 90°.

Rekommenderad rengöringsmetod

1. Spruta sparsamt med rengöringsmedel på den torra ytan och låt verka (inte torka).
2. Spola bort den upplösta smutsen med högtrycksstrålen.

Efter drift med rengöringsmedel

1. Spola maskinen i 30 sekunder med klart vatten.

Avbryta drift

1. Släpp spolhandtagets spak.
Om spaken släpps stängs maskinen av. Högtrycket i systemet bibehålls.
2. Lås spolhandtagets spak.
3. Stäng av maskinen vid arbetspauser över 5 minuter "0/OFF".

Avsluta drift

⚠ FÖRSIKTIGHET

Tryck i systemet

Skador på grund av vatten som sprutar ut okontrollerat under högtryck

Högtrycksslangen ska bara lossas från spolhandtaget eller från maskinen när det inte finns något tryck i systemet.

1. Släpp spolhandtagets spak.
2. Stäng vattenkranen.
3. Tryck in spolhandtagets spak i 30 sekunder.
Det återstående trycket i systemet reduceras.
4. Släpp spolhandtagets spak.
5. Lås spolhandtagets spak.
6. Koppla från maskinen från vattenförsörjningen.
7. Stäng av maskinen "0/OFF".
8. Dra ut nätkontakten ur uttaget.

Transport

⚠ FÖRSIKTIGHET

Bristande hänsyn till vikt

Risk för personskador och materialskador

Ta hänsyn till maskinens vikt vid transport.

Bära maskinen

1. Lyft och bär maskinen i bärhandtaget.

Dra i maskinen

1. Dra ut transporthandtaget tills det hakar i så det hörs.
2. Dra maskinen i transporthandtaget.

Transportera maskinen i fordonet

1. Säkra maskinen så att den inte kan glida eller tippa.

Skötsel och underhåll

⚠ FARA

Risk för elektriska stötar

Skador vid beröring av strömförande delar

Stäng av maskinen.

Dra ut nätkontakten.

Maskinen är underhållsfri, dvs. inga regelbundna underhållsarbeten behöver genomföras.

Rengöra silen i vattenanslutningen

OBSERVERA

Skadad sil i vattenanslutningen

Skador på maskinen på grund av vattenförorening

Kontrollera om silen är skadad innan du sätter in den i vattenanslutningen.

Rengör ev. silen i vattenanslutningen.

1. Ta bort kopplingen på vattenanslutningen.
2. Dra ut silen med en plattång.

Bild J

3. Rengör silen under rinnande vatten.
4. Sätt silen i vattenanslutningen.

Rengöra rengöringsmedelsfiltret

Rengör rengöringsmedelsfiltret före längre förvaring.

1. Dra av filtret från sugslangen för rengöringsmedlet.

Bild K

2. Rengör filtret under rinnande vatten.

Förvaring

⚠ FÖRSIKTIGHET

Bristande hänsyn till vikt

Risk för personskador och materialskador

Ta hänsyn till maskinens vikt vid förvaring.

Förvara maskinen

1. Ställ ned maskinen på ett jämnt underlag.
 2. Lossa strålrörets från spolhandtaget.
 3. Tryck på fränskiljningsknappen på handsprutpistolen och lossa högtrycksslangen från handsprutpistolen.
 4. Tryck kåpan på snabbkopplingen till högtrycksslangen i pilens riktning och dra ut högtrycksslangen.
 5. Förvara nätkabeln och tillbehöret på apparaten.
- Observera ytterligare information före längre förvaring, se kapitlet Skötsel och underhåll.

Frostskydd

OBSERVERA

Frostrisk

Maskiner som inte har tömts helt kan förstöras på grund av frost.

Töm maskinen och tillbehöret helt.

Skydda maskinen mot frost.

Följande måste uppfyllas:

- Maskinen har kopplats bort från vattenförsörjningen.
 - Högtrycksslangen har tagits bort.
1. Starta maskinen "I/ON".
 2. Vänta högst 1 minut tills det inte längre kommer ut vatten ur högtrycksanslutningen.
 3. Stäng av maskinen.
 4. Förvara maskinen med alla tillbehör i frostsäkert utrymme.

Hjälp vid störningar

Störningar har ofta enkla orsaker, som du kan åtgärda på egen hand med hjälp av översikten nedan. I tveksamma fall eller vid störningar som inte anges här kontaktar du auktoriserad kundtjänst.

⚠ FARA

Risk för elektriska stötar

Skador vid beröring av strömförande delar

Stäng av maskinen.

Dra ut nätkontakten.

Maskinen fungerar inte

1. Tryck in spolhandtagets spak.
Maskinen slås på.
2. Kontrollera om den angivna spänningen på typskylten överensstämmer med strömkällans spänning.
3. Kontrollera att nätkabeln inte är skadad.
4. Om motorn är överbelastad och motorskyddsbrytaren har löst ut:
 - a Stäng av maskinen "0/OFF".
 - b Låt maskinen svalna i 1 timme.
 - c Starta maskinen "I/ON" och ta den i drift igen.Om störningen återkommer låter du maskinen undersökas av kundtjänst.

Maskinen startar inte, motorn går

Spänningsfall på grund av svagt elnät eller vid användning av en förlängningskabel

1. Tryck först in spolhandtagets spak och starta sedan maskinen "I/ON".

Inget tryck skapas i maskinen

Vattentillförseln är för låg

1. Öppna vattenkranen helt.
2. Kontrollera att vattentillflödet levererar tillräcklig mängd vatten.

Silen i vattenanslutningen är smutsig.

1. Dra ut silen i vattenanslutningen med en plattång.
2. Rengör silen under rinnande vatten.

Det finns luft i maskinen.

1. Avlufta maskinen:
 - a Starta maskinen utan högtrycksslang och vänta 2 minuter tills vattnet kommer ut ur högtrycksanslutningen utan luftbubblor.
 - b Stäng av maskinen.
 - c Anslut högtrycksslangen.
 - d Observera max. insugningshöjd vid sugdrift (se kapitlet Tekniska data).

Kraftiga tryckvariationer

1. Rengör högtrycksmunstycket:
 - a Ta bort smuts från munstyckshålen med en nål.
 - b Skölj högtrycksmunstycket framifrån med vatten.
2. Kontrollera vattentillfödesmängden.

Maskinen otät

1. En lätt otäthet på maskinen är normalt. Kontakta auktoriserad kundtjänst om det finns stora otätheter.

Rengöringsmedel sugts inte in

1. Använd Vario Power-strålröret och vrid det i riktning- en "SOFT" till anslaget.
2. Rengör filtret på sugslangen för rengöringsmedel.
3. Kontrollera att sugslangen för rengöringsmedel inte är knäckt.

Garanti

I respektive land gäller de garantivillkor som publicerats av våra auktoriserade distributörer. Eventuella fel på maskinen repareras utan kostnad inom garantifristen, under förutsättning att det orsakats av ett material- eller tillverkningsfel. I frågor som gäller garantin ska du vända dig med kvitto till inköpsstället eller närmaste, auktoriserad kundtjänst.

(Se baksidan för adress)

Tekniska data

Elanslutning		
Spänning	V	230
Fas	~	1
Frekvens	Hz	50
Anslutningseffekt	kW	2,1
Kapslingsklass		IPX5
Skyddsklass		I
Nätsäkring (trög)	A	10
Vattenanslutning		
Tilloppstryck (max.)	MPa	0,8
Tilloppstemperatur (max.)	°C	40
Tilloppsmängd (min.)	l/min	10
Insugningshöjd (max.)	m	0,5
Effektdata maskin		
Drifttryck	MPa	12,5
Max. tillåtet tryck	MPa	14,5
Transportmängd, vatten	l/min	7,5
Transportmängd, maximalt	l/min	8,3

Transportmängd, rengöringsmedel	l/min	0,3
Spolhandtagets rekylkraft	N	20
Mått och vikter		
Typisk arbetsvikt	kg	13,1
Längd	mm	516
Bredd	mm	295
Höjd	mm	282
Fastställda värden enligt EN 60335-2-79		
Hand-arm-vibrationsvärde	m/s ²	< 2,5
Osäkerhet K	m/s ²	0,3
Ljudtrycksnivå L _{PA}	dB(A)	77
Osäkerhet K _{PA}	dB(A)	3
Ljudeffektsnivå L _{WA} + Osäkerhet K _{WA}	dB(A)	92

Med förbehåll för tekniska ändringar.

EU-försäkran om överensstämmelse

Härmed förklarar vi att nedan angiven maskin genom sin utformning och konstruktionstyp samt i det utförande som marknadsförs av oss uppfyller gällande grundläggande säkerhets- och hälsokrav i EU-direktivet. Denna försäkran upphör att gälla om maskinen ändras utan att detta har godkänts av oss.

Produkt: Högtryckstvätt
Typ: 1.630-xxx

Gällande EU-direktiv

2000/14/EG
2014/30/EU
2006/42/EG (+2009/127/EG)
2011/65/EU

Tillämpade harmoniserade standarder

EN 50581
EN 55014-1: 2006+A1: 2009+A2: 2011
EN 55014-2: 2015
EN 60335-1
EN 60335-2-79
EN 61000-3-2: 2014
EN 61000-3-3: 2013
EN 62233: 2008

Tillämpad konformitetsbedömningsprocedur

2000/14/EG: Bilaga V

Ljudeffektsnivå dB(A)

Uppmätt: 88

Garanterad: 92

Undertecknarna agerar på uppdrag av och med ledningens godkännande.


H. Jenner

Chief Executive Officer

Dokumentationsbefullmäktigad: S. Reiser

Alfred Kärcher GmbH & Co. KG

Alfred-Kärcher-Str. 28 - 40

71364 Winnenden (Germany)

Tel.: +49 7195 14-0

Fax: +49 7195 14-2212

Winnenden, 2016/04/01


S. Reiser

Head of Approbation

Sisältö

Yleisiä ohjeita	49
Ympäristönsuojelu	49
Määräystenmukainen käyttö	49
Lisävarusteet ja varaosat	49
Toimituksen sisältö	50
Laitekuvaus	50
Turvallitteet	50
Laitteessa olevat symbolit	50
Asennus	50
Käyttöönotto	50
Käyttö	51
Kuljetus	52
Hoito ja huolto	52
Varastointi	52
Ohjeet häiriötilanteissa	52
Takuu	53
Tekniset tiedot	53
EU-vaatimustenmukaisuusvakuutus	53

Yleisiä ohjeita



Lue ennen laitteen ensimmäistä käyttöä tämä alkuperäinen käyttöohje ja mukana toimitetut turvallisuusohjeet. Toimi

niiden mukaisesti.

Säilytä molemmat vihkoset myöhemmää käyttöä tai seuraavaa omistajaa varten.

Ympäristönsuojelu



Pakkausmateriaalit ovat kierrätettäviä. Hävitä pakkaukset ympäristöystävällisesti.



Sähkö- ja elektronikkalaitteet sisältävät arvokkaita kierrätettäviä materiaaleja tai rakenneosia kuten paristoja, akkuja tai öljyjä, jotka väärin käsiteltynä tai väärin hävitettynä voivat aiheuttaa mahdollisia vaaroja ihmisten terveydelle ja ympäristölle. Nämä rakenneosat ovat kuitenkin välttämättömiä laitteen asianmukaisista käyttöä varten. Tällä symbolilla merkityjä laitteita ei saa hävittää kotitalousjätteenä.



Puhdistustöitä, joiden yhteydessä syntyy öljypitoista jättevettä, esim. moottorin pesu, alustapesu, saa tehdä vain pesupaikoilla, joilla on öljynerotin.



Puhdistusaineita sisältäviä töitä saa tehdä vain nestetiivistetyillä työpinoilla, joilla on liitäntä likavesiviemäriin. Älä päästä puhdistusaineita vesistöihin tai maaperään.



Veden ottaminen julkisista vesistöistä ei ole joissain maissa sallittua.

Sisältöaineita koskevia ohjeita (REACH)

Päivitettyjä tietoja sisältöaineista löytyy osoitteesta:

www.kaercher.de/REACH

Määräystenmukainen käyttö

Käytä korkeapainepesuria vain yksityisissä kotitalouksissa.

Korkeapainepesuri on tarkoitettu koneiden, ajoneuvojen, rakenteiden, työkalujen, julkisivujen, terrassien, puutarhalaitteiden jne. puhdistamiseen korkeapaineisella vesisuihkulla.

Lisävarusteet ja varaosat

Käytä vain alkuperäisiä lisävarusteita ja alkuperäisiä varaosia, sillä ne varmistavat laitteen turvallisen ja häiriötömän käytön.

Toimituksen sisältö

Laitteen toimituksen sisältö on kuvattu pakkauksessa. Tarkasta laitetta pakkauksesta purkaessasi pakkauksen sisällön täydellisyys. Jos lisävarusteita puuttuu tai havaitset kuljetusvahinkoja, ilmoita tästä jälleennyjälle.

Laitekuvaus

Tässä käyttöohjeessa kuvataan maksimaalinen varustus. Mallista riippuen toimituksen sisällössä on eroja (katso pakkaus).

Kuvat, katso kuvasivu

- ① Varusteiden säilytys
- ② Kuljetuskahva, ulosvedettävä
- ③ Kantokahva
- ④ Korkeapaineletkun pikaliitin
- ⑤ Laitekytkin "0/OFF" / "I/ON"
- ⑥ Verkkoliitäntäjohto ja verkkopistoke
- ⑦ Kantokahva
- ⑧ Tyypikilpi
- ⑨ Kuljetuspyörä
- ⑩ Vesiliitäntä ja sisään rakennettu siivilä
- ⑪ Vesiliitäntän kytkin
- ⑫ Puhdistusaineen imuletku (sisältää suodattimen)
- ⑬ Korkeapainepistooli
- ⑭ Korkeapainepistoolin lukitus
- ⑮ Korkeapaineletku
- ⑯ Painike, jolla irrotetaan korkeapaineletku korkeapainepistoolista
- ⑰ Suihkuputki Vario Power useimpiin puhdistustöihin. Työpainetta voi korottaa portaattomasti tasolta SOFT tasoon HARD. Säättääksesi työpaineen vapauta käsi käyttöisen ruiskupistoolin vipu ja käännä suihkuputki haluttuun asentoon. Kun suihkuputki on käännetty vasteeseen saakka suuntaan SOFT, voidaan annostella puhdistusainetta.
- ⑱ Suihkuputki pyörivällä suuttimella sitkeille tahroille
- ⑲ *Pesuharja
- ⑳ *Pyörivä pesuharja (esim. auton puhdistamiseen)
- ㉑ *Vaahtosuutin ja puhdistusainesäiliö
Puhdistusaine imetään säiliöstä ja muodostuu voimakas puhdistusainevahto.
- ㉒ **Puutarhaletku, jossa tavallinen kytkin
 - Kudosvahvisteinen
 - Halkaisija vähintään 1/2 tuumaa (13 mm)
 - Pituus vähintään 7,5 m

* valinnainen, ** vaaditaan lisäksi

Turvalaitteet

⚠ VARO

Puuttuvat tai muutetut turvalaitteet

Turvalaitteet ovat sinun turvallisuuttasi varten. Älä koskaan muuta tai ohita turvalaitteita.

Laitekytkin

Laitekytkin estää laitteen tahattoman käytön.

Korkeapainepistoolin lukitus

Lukitus lukitsee korkeapainepistoolin vivun ja estää laitteen tahattoman käynnistämisen.

Automaattinen pysäytystoiminto

Kun korkeapainepistoolin vipu vapautetaan, painekeytkin kytkee pumpun pois päältä ja korkeapainesuihku loppuu. Kun vipua taas painetaan, pumppu käynnistyy.

Moottorin suojakytkin

Jos virrankulutus on liian suuri, moottorin suojakytkin kytkee laitteen pois päältä.

Laitteessa olevat symbolit



- 1 Käytä laitetta vain makaavassa asennossa (vaakasuoressa).
- 2 Älä suuntaa korkeapainesuihku kohti ihmisiä, eläimiä, toimivaa sähkövarustusta tai itse laitetta.
- 3 Suojaa laite jäätymiseltä.



Laitetta ei saa liittää suoraan julkiseen juomavesiverkkoon.

Asennus

Kuvat, katso kuvasivu.

Asenna irrallaan toimitetut osat laitteeseen ennen käyttöönottoa.

Pyörrien asentaminen

1. Kiinnitä pyörät laitteeseen ja varmista ne.

Kuva B

Vesiliitäntän kytkimen asentaminen

1. Ruuvaa vesiliitäntän kytkin laitteen vesiliitäntään.

Kuva C

Käyttöönotto

1. Aseta laite vaakasuoraan tasaiselle alustalle.
2. Yhdistä korkeapaineletku pikaliittimeen niin, että se lukittuu kuuluvasti.

Kuva D

3. Aseta korkeapaineletku korkeapainepistooliin niin, että se lukittuu kuuluvasti.

Huomautus

Varmista liitososan oikea suunta.

Kuva E

4. Tarkista korkeapaineletkua vetämällä, että liitäntä on asianmukainen.
5. Yhdistä verkkopistoke pistorasiaan.

Vedensyöttö

Katso liitäntäarvot tyypikilvestä tai luvusta Tekniset tiedot.

Noudata vesiyhtiön määräyksiä.

HUOMIO

Likaisen veden aiheuttamat vauriot

Veden epäpuhtaudet voivat vaurioittaa pumppua ja varusteita.

KÄRCHER suosittelee käyttämään suojaksi

KÄRCHER-vesisuodatinta (erikoisvaruste, tilausnumero 4.730-059).

Liitäntä vesijohtoon

HUOMIO

Pumpun vaurioituminen

Metallinen puutarhaletkun kytkin Aquastop-ominaisuudella voi johtaa pumpun vaurioitumiseen.

Käytä muovista letkun kytkintä tai KÄRCHERin messinkikytkintä.

1. Yhdistä puutarhaletku vesiliitännän kytkimeen.
Kuva F
2. Liitä puutarhaletku vesijohtoon.
3. Avaa vesihana kokonaan.

Veden imeminen julkisista säiliöistä

Tämä korkeapainepesuri soveltuu takaiskuventtiilillä varustetun KÄRCHER- imuletkun kanssa (erikoisvaruste, tilausnro 2.643-100) pintaveden imemiseen esim. sadevesitynnyreistä tai lammitta (maksimaalinen imukorkeus, katso luku Tekniset tiedot).

Imukäytössä vesiliitännän kytkintä ei tarvita.

1. Täytä imuletku vedellä.
2. Ruuvaa imuletku laitteen vesiliitântään ja laita vesilähteeseen (esim. sadevesitynnyri).

Laitteen ilmanpoisto

1. Kytke laite päälle "I/ON".
2. Vapauta korkeapainepistoolin vivun lukitus.
3. Paina korkeapainepistoolin vipua.
Laitte kytkeytyy päälle.
4. Anna laitteen käydä enintään 2 minuuttia, kunnes vesi valuu korkeapainepistoolista ulos ilman kuplia.
5. Vapauta korkeapainepistoolin vipu.
6. Lukitse korkeapainepistoolin vipu.

Käyttö

HUOMIO

Pumpun kuivakäynti

Laitteauriot

Jos laite ei muodosta painetta 2 minuutin kuluessa, kytke laite pois päältä ja menettele ohjeiden mukaan, jotka ovat luvussa Ohjeet häiriötilanteissa.

HUOMIO

Laitteen asennon noudattamatta jättäminen

Pumpun vaurioituminen

Käytä laitetta makaavassa (vaakasuurassa) asennossa.

Käyttö korkeapaineella

HUOMIO

Maalattujen tai herkkien pintojen vaurioituminen

Pinnat vaurioituvat, jos ruiskutusetaisyys on liian pieni tai valitaan väärä suihkuputki.

Säilytä vähintään 30 cm:n ruiskutusetaisyys puhdistettaessa maalattuja pintoja.

Älä puhdista pyörivällä suuttimella autonrenkaita, maa-
liia tai herkkiä pintoja, kuten puuta.

1. Yhdistä suihkuputki korkeapainepistooliin ja kiinnitä se kääntämällä 90°.

Kuva G

2. Kytke laite päälle ("I/ON").
3. Vapauta korkeapainepistoolin vivun lukitus.
4. Paina korkeapainepistoolin vipua.
Laitte kytkeytyy päälle.

Käyttö pesuharjan kanssa

HUOMIO

Maalivauriot

Pintojen vaurioituminen likaisen pesuharjan vuoksi Varmista ennen käyttöä, ettei pesuharjassa ole likaa tai muita hiukkasia.

Huomautus

Pesuharjoja käytettäessä laite toimii matalapaineella.

Siksi voidaan lisätä puhdistusainetta.

1. Laita pesuharja korkeapainepistooliin ja kiinnitä se kääntämällä 90°.

Käyttö puhdistusaineiden kanssa

△ VAARA

Käyttöturvallisuustiedotteen noudattamatta jättäminen

Vakavat terveyshaitat puhdistusaineen epäasianmukaisen käytön vuoksi

Noudata puhdistusaineen valmistajan käyttöturvallisuustiedotetta, erityisesti henkilökohtaista suojavarustusta koskevia ohjeita.

Huomautus

Puhdistusainetta voidaan lisätä vain matalapaineella.

1. Vedä puhdistusaineen imuletkua haluttu määrä ulos kotelosta.

Kuva H

2. Aseta puhdistusaineen imuletku säiliöön, jossa on puhdistusaineliuosta.
3. Käytä Vario Power -suihkuputkea.
4. Kierrä suihkuputkea suuntaan "SOFT" vasteeseen asti.

Käytön aikana puhdistusaineliuosta sekoitetaan vesisuihkuun.

5. Käytä halutessasi vaahtosuutinta.
 - a Lisää puhdistusaineliuosta puhdistusainesäiliöön. Noudata puhdistusaineen pakkauksessa olevia annosteluohjeita.
 - b Yhdistä vaahtosuutin puhdistusainesäiliöön.

Kuva I

- c Laita vaahtosuutin korkeapainepistooliin ja kiinnitä se kääntämällä 90°.

Suosittelut puhdistusmenetelmät

1. Suihkuta puhdistusainetta hieman kuivalle pinnalle ja aina vaikuttaa (ei kuivua).
2. Huuhtelee lika pois korkeapainesuihkulla.

Käytön jälkeen puhdistusaineilla

1. Huuhtelee laitetta n. 30 sekuntia puhtaalla vedellä.

Käytön keskeyttäminen

1. Vapauta korkeapainepistoolin vipu.
Kun vipu vapautetaan, laite kytkeytyy pois päältä. Järjestelmässä pysyy korkeapaine.
2. Lukitse korkeapainepistoolin vipu.
3. Jos laitetta ei käytetä yli 5 minuuttiin, kytke laite pois päältä "0/OFF".

Käytön lopettaminen

△ VARO

Järjestelmässä on paine

Korkeapaineen aikana hallitsemattomasti ulos tulevan veden aiheuttamat loukkaantumiset

Irrota korkeapaineletku korkeapainepistoolista tai laitteesta vain, kun järjestelmässä ei ole painetta.

1. Vapauta korkeapainepistoolin vipu.
2. Sulje vesihana.
3. Paina korkeapainepistoolin vipua 30 sekuntia. Järjestelmässä vielä oleva paine purkautuu.
4. Vapauta korkeapainepistoolin vipu.
5. Lukitse korkeapainepistoolin vipu.
6. Irrota laite vedensyötöstä.
7. Kytke laite pois päältä "0/OFF".
8. Irrota verkkopistoke pistorasiasta.

Kuljetus

△ VARO

Jos painoa ei oteta huomioon

Loukkaantumis- ja vaurioitumisvaara
Huomioi kuljetettaessa laitteen paino.

Laitteen kantaminen

1. Nosta laitetta ja kannu sitä kantokahvoista.

Laitteen vetäminen

1. Vedä kuljetuskahvaa ulos, kunnes se lukittuu kuuluvasti.
2. Vedä laitetta kuljetuskahvasta.

Laitteen kuljetus ajoneuvossa

1. Varmista laite siirtymistä ja kaatumista vastaan.

Hoito ja huolto

△ VAARA

Sähköiskuvaara

Loukkaantumisvaara kosketettaessa sähköä johtavia osia

Kytke laite pois päältä.

Irrota verkkopistoke.

Laitetta ei tarvitse huoltaa, eli säännöllisiä huoltotoimia ei tarvitse suorittaa.

Vesiliitännän siivilän puhdistaminen

HUOMIO

Vesiliitännän vaurioitunut siivilä

Veden epäpuhtauden aiheuttama laitevaurio

Tarkasta ennen siivilän asettamista vesiliitännään, onko siinä vaurioita.

Puhdista vesiliitännän siivilä tarvittaessa.

1. Irrota kytkin vesiliitännästä.
2. Vedä siivilä ulos lattapihdeillä.

Kuva J

3. Puhdista siivilä juoksevan veden alla.
4. Aseta siivilä vesiliitännään.

Puhdistusainesuodattimen puhdistaminen

Puhdista puhdistusainesuodatin ennen pitkää varastointia.

1. Irrota puhdistusaineen imuletkun suodatin.

Kuva K

2. Puhdista suodatin juoksevan veden alla.

Varastointi

△ VARO

Jos painoa ei oteta huomioon

Loukkaantumis- ja vaurioitumisvaara
Huomioi varastoitaessa laitteen paino.

Laitteen säilytys

1. Aseta laite tasaiselle alustalle.
2. Irrota suihkuputki korkeapainepistoolista.
3. Paina korkeapainepistoolin irrotuspainiketta ja irrota korkeapaineletku korkeapainepistoolista.
4. Paina korkeapaineletkun pikaliitimen keteloa nuolen suuntaan ja irrota korkeapaineletku.
5. Säilytä verkkoliitäntäjohto ja varusteet laitteessa. Noudata lisäohjeita ennen pitkää varastointia, katso luku Hoito ja huolto.

Jäätymisuoja

HUOMIO

Jäätymisvaara

Jos laitteita ei ole täysin tyhjennetty, ne voivat rikkoutua jäättyessään.

Tyhjennä laite ja varusteet täysin.

Suojaa laite jäätymiseltä.

Seuraavien ehtojen on täyttyttävä:

- Laite on irrotettu vedensyötöstä.
 - Korkeapaineletku on irrotettu.
1. Kytke laite päälle "I/ON".
 2. Odota enintään 1 minuutti, kunnes korkeapaineliitännästä ei enää tule ulos vettä.
 3. Kytke laite pois päältä.
 4. Säilytä laite ja kaikki varusteet jäätymiseltä suojatussa tilassa.

Ohjeet häiriötilanteissa

Häiriöillä on usein yksinkertaisia syitä, jotka voit itse poistaa seuraavan yleiskatsauksen avulla. Ota yhteys valtuutettuun asiakaspalveluun epäselvissä tapauksissa tai jos häiriöitä ei ole tässä mainittu.

△ VAARA

Sähköiskuvaara

Loukkaantumisvaara kosketettaessa sähköä johtavia osia

Kytke laite pois päältä.

Irrota verkkopistoke.

Laite ei käynnisty

1. Paina korkeapainepistoolin vipua.
Laite kytkeytyy päälle.
2. Tarkasta, onko tyypikkilivessä ilmoitettu jännite yhteensopiva virtalähteen jännitteen kanssa.
3. Tarkasta verkkoliitäntäjohto vaurioiden varalta.
4. Jos moottori on ylikuormittunut ja moottorin suoja-kytkin on lauennut:
 - a Kytke laite pois päältä "O/OFF".
 - b Anna laitteen jäähtyä 1 tunti.
 - c Kytke laite päälle "I/ON" ja ota se jälleen käyttöön.

Jos häiriö ilmenee useita kertoja, anna asiakaspalvelun tarkastaa laite.

Laite ei käynnisty, moottori hurisee

Jännitteen lasku heikon virtaverkon tai jatkojohtoon käytön vuoksi

1. Paina käynnistettäessä ensin korkeapainepistoolin vipua, ja kytke sitten laite päälle "I/ON".

Laitteeseen ei muodostu painetta

Vedensyöttö on liian vähäistä

1. Avaa vesihana kokonaan.
2. Tarkista, että veden tulon pumppausmäärä on riittävä.

Vesiliitännän siivilä on likainen.

1. Vedä vesiliitännän siivilä ulos lattapihdeillä.

2. Puhdista siivilä juoksevan veden alla.

Laitteessa on ilmaa.

1. Poista ilma laitteesta:
 - a Käynnistä laite korkeapaineletkua liittämättä enintään 2 minuutiksi ja odota, kunnes korkeapaineliitännästä tulee ulos vettä, jossa ei ole kuplia.
 - b Kytke laite pois päältä.
 - c Yhdistä korkeapaineletku.
 - d Noudata imukäytössä maks. imukorkeutta (katso luku Tekniset tiedot).

Suuret paineen heilahtelut

1. Puhdista korkeapainesuutin:
 - a Poista lika suuttimen kanavasta neulalla.
 - b Huuhtelee korkeapainesuutin edestä vedellä.
2. Tarkista veden tulomäärä.

Laite vuotaa

1. Laitteen vähäinen epätyyviys johtuu tekniikasta. Jos laite vuotaa paljon, ota yhteyttä valtuutettuun asiakaspalveluun.

Puhdistusainetta ei imetä

1. Käytä suihkuputkea Vario Power, ja käännä sitä suuntaan "SOFT" vasteeseen asti.
2. Puhdista puhdistusaineen imuletkun suodatin.
3. Tarkista, onko puhdistusaineen imuletkussa taitekohtia.

Takuu

Jokaisessa maassa ovat voimassa vastaavan myyntiyhtiön julkaisemat takuehdot. Korjaamme laitteessa mahdollisesti ilmenevät häiriöt takuuajan kuluessa maksutta, jos häiriöiden syynä ovat olleet materiaali- tai valmistusvirheet. Takuutapauksessa pyydämme ottamaan yhteyttä ostosittteen kanssa jälleenmyyjään tai lähimpään valtuutettuun asiakaspalveluun. (Osoite, katso takasivu)

Tekniset tiedot

Sähköliitäntä

Jännite	V	230
Vaihe	~	1
Taajuus	Hz	50
Liitäntäteho	kW	2,1
Kotelointiluokka		IPX5
Suojaluokka		I
Verkkosulake (hidas)	A	10

Vesiliitäntä

Tulopaine (enint.)	MPa	0,8
Tulolämpötila (enint.)	°C	40
Tulomäärä (väh.)	l/min	10
Imunostokorkeus (enint.)	m	0,5

Laitteen tehotiedot

Käyttöpaine	MPa	12,5
Suurin sallittu paine	MPa	14,5
Pumppausmäärä, vesi	l/min	7,5
Pumppausmäärä, enintään	l/min	8,3
Pumppausmäärä, puhdistusaine	l/min	0,3
Käsiruiskupistoolin rekyylivoima	N	20

Mitat ja painot

Tyypillinen käyttöpaino	kg	13,1
Pituus	mm	516
Leveys	mm	295
Korkeus	mm	282

Määritetyt arvot EN 60335-2-79 mukaan

Käsi-käsivarsi-tärinäarvo	m/s ²	< 2,5
Epävarmuus K	m/s ²	0,3
Äänenpainetaso L _{pA}	dB(A)	77
Epävarmuus K _{pA}	dB(A)	3
Äänen tehotaso L _{WA} + epävarmuus K _{WA}	dB(A)	92

Oikeus teknisiin muutoksiin pidätetään.

EU-vaatimustenmukaisuusvakuutus

Täten vakuutamme, että jäljempänä kuvattu kone vastaa suunnitellultaan ja rakenteeltaan sekä meidän markkinoille tuomanamme mallina EU-direktiivien olennaisia turvallisuus- ja terveysvaatimuksia. Jos konetta muutetaan ilman meidän hyväksyntäämme, tämän vakuutuksen voimassaolo raukeaa.

Tuote: Korkeapainepesuri

Tyyppi: 1.630-xxx

Sovellettavat EU-direktiivit

2000/14/EY
2014/30/EU
2006/42/EY (+2009/127/EY)
2011/65/EU

Sovelletut yhdenmukaistetut standardit

EN 50581
EN 55014-1: 2006+A1: 2009+A2: 2011
EN 55014-2: 2015
EN 60335-1
EN 60335-2-79
EN 61000-3-2: 2014
EN 61000-3-3: 2013
EN 62233: 2008

Sovellettu vaatimustenmukaisuuden arviointimenetelmä

2000/14/EY: liite V

Äänen tehotaso dB(A)

Mitattu: 88

Taattu: 92

Allekirjoittaneet toimivat yrityksen johdon puolesta ja valtuuttamina.


H. Jenner


S. Reiser

Chief Executive Officer

Head of Approbation

Dokumentointivastaava: S. Reiser

Alfred Kärcher GmbH & Co. KG

Alfred-Kärcher-Str. 28 - 40

71364 Winnenden (Germany)

Tel.: +49 7195 14-0

Fax: +49 7195 14-2212

Winnenden, 2016/04/01

Περιεχόμενα

Γενικές υποδείξεις	54
Προστασία του περιβάλλοντος	54
Ενδειγμένη χρήση	54
Παρελκόμενα και ανταλλακτικά	54
Παραδοτέος εξοπλισμός	54
Περιγραφή συσκευής	54
Συστήματα ασφαλείας	54
Σύμβολα επάνω στη συσκευή	55
Συναρμολόγηση	55
Θέση σε λειτουργία	55
Λειτουργία	55
Μεταφορά	56
Φροντίδα και συντήρηση	56
Αποθήκευση	57
Αντιμετώπιση βλαβών	57
Εγγύηση	58
Τεχνικά στοιχεία	58
Δήλωση συμμόρφωσης ΕΕ	58

Γενικές υποδείξεις



Πριν από την πρώτη χρήση της συσκευής, διαβάστε αυτές τις γνήσιες οδηγίες χρήσης και τις συνοδευτικές υποδείξεις ασφαλείας. Στη συνέχεια εφαρμόζετε αυτές τις οδηγίες. Φυλάξτε και τα δύο βιβλιαράκια για μεταγενέστερη χρήση ή για τον επόμενο ιδιοκτήτη.

Προστασία του περιβάλλοντος



Τα υλικά συσκευασίας είναι ανακυκλώσιμα. Απορρίψτε τις συσκευασίες με περιβαλλοντικά ορθό τρόπο.



Οι ηλεκτρικές και ηλεκτρονικές συσκευές περιέχουν πολύτιμα ανακυκλώσιμα υλικά και, συχνά, εξαρτήματα όπως μπαταρίες απλής, επαναφορτιζόμενες ή λάδια, τα οποία σε περίπτωση λανθασμένης χρήσης ή απόρριψης μπορούν να θέσουν σε κίνδυνο την ανθρώπινη υγεία και το περιβάλλον. Ωστόσο, αυτά τα συστατικά είναι απαραίτητα για τη σωστή λειτουργία της συσκευής. Οι συσκευές που φέρουν αυτό το σύμβολο δεν επιτρέπεται να απορρίπτονται μαζί με τα οικιακά απορρίμματα.



Εργασίες καθαρισμού που παράγουν ελαιούχα υγρά απόβλητα, π.χ. πλύση κινητήρων ή της κάτω πλευράς οχημάτων, μπορούν να εκτελούνται μόνο σε θέσεις λυχνιού που είναι εξοπλισμένες με διαχωριστή λάδιου.



Οι εργασίες με απορρυπαντικό μπορούν να εκτελούνται μόνο σε υδατοστεγείς επιφάνειες εργασίας με σύνδεση στο σύστημα απορροής ακάθαρτου νερού. Το απορρυπαντικό δεν πρέπει να καταλήγει στα υπόγεια ύδατα ή στο έδαφος.



Η λήψη νερού από δημόσιες πηγές δεν επιτρέπεται σε ορισμένες χώρες.

Υποδείξεις σχετικά με συστατικά (REACH)

Ενημερωμένες πληροφορίες σχετικά με τα συστατικά είναι διαθέσιμες στη διεύθυνση: www.kaercher.de/REACH

Ενδεδειγμένη χρήση

Χρησιμοποιήστε τη συσκευή καθαρισμού υψηλής πίεσης αποκλειστικά για οικιακή χρήση.

Η συσκευή καθαρισμού υψηλής πίεσης προορίζεται για τον καθαρισμό μηχανημάτων, οχημάτων, οικοδομών, εργαλείων, προσώπων, βεραντών, μηχανημάτων κήπου κ.λπ. με ριπή νερού υψηλής πίεσης.

Παρελκόμενα και ανταλλακτικά

Χρησιμοποιείτε μόνο γνήσια παρελκόμενα και γνήσια ανταλλακτικά, καθώς αυτά εγγυώνται την ασφαλή και απρόσκοπτη λειτουργία της συσκευής. Πληροφορίες σχετικά με τα παρελκόμενα και τα ανταλλακτικά θα βρείτε στη διεύθυνση www.kaercher.com.

Παραδοτέος εξοπλισμός

Ο παραδοτέος εξοπλισμός της συσκευής απεικονίζεται επάνω στη συσκευασία. Κατά την αφαίρεση από τη συσκευασία ελέγξτε την πληρότητα των περιεχομένων. Σε περίπτωση που λείπουν παρελκόμενα ή έχουν προκληθεί ζημιές κατά τη μεταφορά, ενημερώστε τον προμηθευτή σας.

Περιγραφή συσκευής

Σε αυτές τις οδηγίες λειτουργίας περιγράφεται ο μέγιστος δυνατός εξοπλισμός. Στο παραδοτέο υλικό υπάρχουν διαφορές ανάλογα με το μοντέλο (ανατρέξτε στη συσκευασία).

Εικόνες, βλ. σελίδα διαγραμμάτων

- ① Θήκη για εξαρτήματα
- ② Λαβή μεταφοράς, αποσπώμενη
- ③ Λαβή μεταφοράς
- ④ Ταχυσύνδεσμος ελαστικού σωλήνα υψηλής πίεσης
- ⑤ Διακόπτης συσκευής "0/OFF" / "I/ON"
- ⑥ Ηλεκτρικό καλώδιο με φις
- ⑦ Λαβή μεταφοράς
- ⑧ Πινακίδα τύπου
- ⑨ Τροχός μεταφοράς
- ⑩ Σύνδεση νερού με ενσωματωμένη σήτα
- ⑪ Σύνδεσμος για τη σύνδεση νερού
- ⑫ Ελαστικός σωλήνας αναρρόφησης απορρυπαντικού (με φίλτρο)
- ⑬ Πιστόλι υψηλής πίεσης
- ⑭ Ασφάλιση πιστολιού υψηλής πίεσης
- ⑮ Ελαστικός σωλήνας υψηλής πίεσης
- ⑯ Πλήκτρο διαχωρισμού του ελαστικού σωλήνα υψηλής πίεσης από το πιστόλι υψηλής πίεσης
- ⑰ Σωλήνας ψεκασμού Vario Power για τις συνηθέστερες εργασίες καθαρισμού. Η πίεση εργασίας μπορεί να αυξάνεται αδιαβάθμητα από SOFT μέχρι HARD. Για τη ρύθμιση της πίεσης εργασίας, αφήστε τη σκανδάλη του πιστολιού χειρός και περιστρέψτε το σωλήνα ψεκασμού στην επιθυμητή θέση. Αν ο σωλήνας ψεκασμού έχει περιστραφεί ως το τέρμα στην κατεύθυνση SOFT, δεν μπορεί να προστεθεί απορρυπαντικό.
- ⑱ Σωλήνας ψεκασμού με τούρμπο μπεκ για επίμονους ρύπους
- ⑲ *Βούρτσα πλύσης
- ⑳ *Περιστρεφόμενη βούρτσα πλύσης (π.χ. για καθαρισμό αυτοκινήτων)
- ㉑ *Μπεκ αφρού με δοχείο απορρυπαντικού Το απορρυπαντικό αναρροφάται από το δοχείο και δημιουργείται ένας ισχυρός αφρός απορρυπαντικού.
- ㉒ **Λάστιχο κήπου με τυπικό σύνδεσμο
 - Ενισχυμένης πλέξης
 - Διάμετρος τουλάχιστον 1/2 ίντσα (13 mm)
 - Μήκος τουλάχιστον 7,5 m

* προαιρετικό, ** επιπροσθέτως απαραίτητο

Συστήματα ασφαλείας

⚠ ΠΡΟΣΟΧΗ

Ελληνή ή τροποποιημένα συστήματα ασφαλείας

Τα συστήματα ασφαλείας χρησιμοποιούνται για την προστασία σας.

Ποτέ μην τροποποιείτε και μη παρακάμπτετε τα συστήματα ασφαλείας.

Διακόπτης συσκευής

Ο διακόπτης της συσκευής αποτρέπει την ακούσια ενεργοποίηση της συσκευής.

Ασφάλιση πιστολιού υψηλής πίεσης

Η ασφάλεια κλειδώνει τη σκανδάλη του πιστολιού υψηλής πίεσης και αποτρέπει την ακούσια ενεργοποίηση της συσκευής.

Λειτουργία Auto-Stop (αυτόματο σταμάτημα)

Αν απελευθερωθεί η σκανδάλη του πιστολιού υψηλής πίεσης, ο διακόπτης πίεσης απενεργοποιεί την αντλία και η ριπή υψηλής πίεσης σταματάει. Αν πιεστεί η σκανδάλη, η αντλία ενεργοποιείται ξανά.

Διακόπτης προστασίας κινητήρα

Εάν υπάρξει υπέρβαση της κατανάλωσης ρεύματος, ο διακόπτης προστασίας του κινητήρα απενεργοποιεί το μηχάνημα.

Σύμβολα επάνω στη συσκευή



1. Χρησιμοποιείτε τη συσκευή μόνο σε επίπεδη (οριζόντια) θέση.
2. Η ριπή υψηλής πίεσης δεν πρέπει να κατευθύνεται πάνω σε άτομα, ζώα, ενεργοποιημένο ηλεκτρικό εξοπλισμό ή την ίδια τη συσκευή.
3. Προστατέψτε τη συσκευή από τον παγετό.



Η συσκευή δεν επιτρέπεται να συνδέεται άμεσα στο δημόσιο δίκτυο πόσιμου νερού.

Συναρμολόγηση

Για τα σχήματα δείτε τη σελίδα διαγραμμαμάτων.

Πριν από τη θέση σε λειτουργία, συναρμολογήστε τα μη συνδεδεμένα συνοδευτικά εξαρτήματα στη συσκευή.

Συναρμολόγηση των τροχών

1. Στερεώστε και ασφαλίστε τους τροχούς στη συσκευή.

Εικόνα Β

Συναρμολόγηση του συνδέσμου για τη σύνδεση νερού

1. Βιδώστε το σύνδεσμο για τη σύνδεση νερού στη σύνδεση νερού της συσκευής.

Εικόνα C

Θέση σε λειτουργία

1. Αποθέστε τη συσκευή οριζόντια σε μια επίπεδη επιφάνεια.
2. Εισαγάγετε τον ελαστικό σωλήνα υψηλής πίεσης στον ταχυσύνδεσμο, μέχρι να κλειδώσει με το χαρακτηριστικό ήχο.

Εικόνα D

3. Εισαγάγετε τον ελαστικό σωλήνα υψηλής πίεσης στο πιστόλι υψηλής πίεσης, μέχρι να κλειδώσει με το χαρακτηριστικό ήχο.

Υπόδειξη

Φροντίστε για τη σωστή ευθυγράμμιση του μαστού.

Εικόνα E

4. Βεβαιωθείτε ότι οι συνδέσεις είναι ασφαλείς τραβώντας τον ελαστικό σωλήνα υψηλής πίεσης.
5. Εισαγάγετε το ρευματολήπτη σε μια πρίζα.

Παροχή νερού

Για τις τιμές σύνδεσης βλέπε την πινακίδα τύπου ή το κεφάλαιο Τεχνικά στοιχεία.

Πρέπει τους κανονισμούς της υπηρεσίας υδροδότησης.

ΠΡΟΣΟΧΗ

Ζημιές από ακάθαρτο νερό

Οι ρύποι που περιέχονται στο νερό μπορούν να προκαλέσουν ζημιές στην αντλία και στα παρελκόμενα.

Για λόγους προστασίας η KÄRCHER συνιστά τη χρήση του φίλτρου νερού KÄRCHER (ειδικό παρελκόμενο, αριθμός παραγγελίας 4.730-059).

Σύνδεση σε αγωγό νερού

ΠΡΟΣΟΧΗ

Ζημιά στην αντλία

Ένας μεταλλικός σύνδεσμος ελαστικού σωλήνα με AquaStop στο λάστιχο κήπου μπορεί να προκαλέσει ζημιά στην αντλία.

Χρησιμοποιήστε έναν πλαστικό σύνδεσμο ελαστικού σωλήνα ή έναν ορειχάλκινο σύνδεσμο ελαστικού σωλήνα της KÄRCHER.

1. Εισαγάγετε το λάστιχο κήπου στο σύνδεσμο για τη σύνδεση νερού.

Εικόνα F

2. Συνδέστε το λάστιχο κήπου στον αγωγό νερού.
3. Ανοίξτε εντελώς τη βρύση.

Αναρρόφηση νερού από ανοιχτά δοχεία

Η παρούσα συσκευή καθαρισμού υψηλής πίεσης ενδεδιγμένη για χρήση με τον εύκαμπτο σωλήνα αναρρόφησης KÄRCHER με βαλβίδα αντεπιστροφής (ειδικά παρελκόμενα, κωδ. παραγγελίας 2.643-100) για αναρρόφηση επιφανειακών υδάτων, π.χ., από δοχεία όμβριων υδάτων ή μικρές λίμνες (μέγιστο ύψος αναρρόφησης, βλέπε κεφάλαιο Τεχνικά στοιχεία).

Κατά τη λειτουργία αναρρόφησης δεν χρειάζεται ο σύνδεσμος για τη σύνδεση νερού.

1. Γεμίστε τον ελαστικό σωλήνα αναρρόφησης με νερό.
2. Βιδώστε τον ελαστικό σωλήνα αναρρόφησης στη σύνδεση νερού της συσκευής και αναρτήστε τον σε μια πηγή νερού (για παράδειγμα στο δοχείο όμβριων υδάτων).

Εξαέρωση συσκευής

1. Ενεργοποιήστε τη συσκευή με το "I/ON".
2. Απασφαλίστε τη σκανδάλη του πιστολιού υψηλής πίεσης.
3. Πιέστε τη σκανδάλη του πιστολιού υψηλής πίεσης. Η συσκευή ενεργοποιείται.
4. Αφήστε τη συσκευή να λειτουργήσει το πολύ για 2 λεπτά, μέχρι το νερό να εξέρχεται χωρίς φυσαλίδες από το πιστόλι υψηλής πίεσης.
5. Αφήστε τη σκανδάλη του πιστολιού υψηλής πίεσης.
6. Ασφαλίστε τη σκανδάλη του πιστολιού υψηλής πίεσης.

Λειτουργία

ΠΡΟΣΟΧΗ

Ξηρή λειτουργία της αντλίας

Πρόκληση ζημιών στη συσκευή

Αν δεν αναπυχθεί πίεση στη συσκευή μέσα σε 2 λεπτά, απενεργοποιήστε τη συσκευή και ενεργήστε σύμφωνα με τις υποδείξεις στο κεφάλαιο Αντιμετώπιση βλαβών.

ΠΡΟΣΟΧΗ

Μη τήρηση της θέσης της συσκευής

Ζημιά στην αντλία

Χρησιμοποιείτε τη συσκευή σε επίπεδη (οριζόντια) θέση.

Λειτουργία με υψηλή πίεση

ΠΡΟΣΟΧΗ

Ζημιές σε λακαρισμένες ή ευαίσθητες επιφάνειες

Σε περίπτωση πολύ μικρής απόστασης ριπής ή σε περίπτωση επιλογής ακατάλληλου σωλήνα ψεκασμού, προκαλούνται ζημιές στις επιφάνειες.

Κατά τον καθαρισμό, τηρείτε μια απόσταση τουλάχιστον 30 cm από τις λακαρισμένες επιφάνειες.

Μην καθαρίζετε ελαστικά αυτοκινήτων, βερνίκι ή ευαίσθητες επιφάνειες όπως ξύλο με το τούρμπο μπεκ.

1. Εισαγάγετε ένα σωλήνα ψεκασμού στο πιστόλι υψηλής πίεσης και στερεώστε τον περιστρέφοντάς τον κατά 90°.

Εικόνα G

2. Ενεργοποιήστε τη συσκευή ("I/ON").
3. Απασφαλίστε τη σκανδάλη του πιστολιού υψηλής πίεσης.
4. Πιέστε τη σκανδάλη του πιστολιού υψηλής πίεσης. Η συσκευή ενεργοποιείται.

Λειτουργία με βούρτσα πλύσης

ΠΡΟΣΟΧΗ

Ζημιές στη βαφή

Ζημιές σε επιφάνειες από βρώμικες βούρτσες πλύσης Βεβαιωθείτε ότι η βούρτσα πλύσης δεν έχει ρύπους ή άλλα σωματίδια, πριν την τοποθετήσετε.

Υπόδειξη

Κατά τη χρήση βουρτσών πλύσης η συσκευή λειτουργεί με χαμηλή πίεση. Επομένως, μπορούν να προστεθούν απορρυπαντικά.

1. Εισαγάγετε τη βούρτσα πλύσης στο πιστόλι υψηλής πίεσης και στερεώστε την περιστρέφοντάς τη κατά 90°.

Λειτουργία με απορρυπαντικό

Δ ΚΙΝΔΥΝΟΣ

Μη τήρηση του δελτίου δεδομένων ασφαλείας

Σοβαρές βλάβες στην υγεία λόγω λανθασμένης χρήσης του απορρυπαντικού

Λάβετε υπόψη το δελτίο δεδομένων ασφαλείας του κατασκευαστή του απορρυπαντικού και ιδιαίτερα τις υποδείξεις για τα μέσα ατομικής προστασίας.

Υπόδειξη

Το απορρυπαντικό μπορεί να προστεθεί μόνο υπό χαμηλή πίεση.

1. Τραβήξτε τον ελαστικό σωλήνα αναρρόφησης απορρυπαντικού από το περιβλήμα στο επιθυμητό μήκος.

Εικόνα Η

2. Κρεμάστε τον ελαστικό σωλήνα αναρρόφησης απορρυπαντικού σε ένα δοχείο με διάλυμα απορρυπαντικού.
3. Χρησιμοποιήστε το σωλήνα ψεκασμού Vario Power.
4. Περιστρέψτε το σωλήνα ψεκασμού προς την κατεύθυνση "SOFT" μέχρι να τερματίσει.

Κατά τη λειτουργία το διάλυμα απορρυπαντικού προστίθεται στη ριπή νερού.

5. Χρησιμοποιήστε προαιρετικά το μπεκ αφρού.
 - a Γεμίστε το δοχείο απορρυπαντικού με διάλυμα απορρυπαντικού. Λάβετε υπόψη κατά τη διαδικασία αυτή τις συστάσεις δοσολογίας στη συσκευασία του απορρυπαντικού.
 - b Συνδέστε το μπεκ αφρού με το δοχείο απορρυπαντικού.

Εικόνα Ι

c Εισαγάγετε το μπεκ αφρού στο πιστόλι υψηλής πίεσης και στερεώστε το περιστρέφοντάς το κατά 90°.

Συνιστώμενη μέθοδος καθαρισμού

1. Ψεκάστε λίγο απορρυπαντικό στη στεγνή επιφάνεια και αφήστε να δράσει (να μη στεγνώσει).
2. Ξεπλύνετε τη διαλυμένη βρωμιά με το πιστόλι υψηλής πίεσης.

Μετά τη λειτουργία με απορρυπαντικό

1. Ξεπλύνετε τη συσκευή για περ. 30 δευτερόλεπτα με καθαρό νερό.

Διακοπή λειτουργίας

1. Αφήστε τη σκανδάλη του πιστολιού υψηλής πίεσης. Εάν αφήσετε τη σκανδάλη, το μηχανήμα απενεργοποιείται. Η υψηλή πίεση στο σύστημα διατηρείται.
2. Ασφαλίστε τη σκανδάλη του πιστολιού υψηλής πίεσης.
3. Σε περίπτωση διαλειμάτων από τις εργασίες με διάρκεια πάνω από 5 λεπτά, απενεργοποιήστε τη συσκευή με τη θέση "0/OFF".

Τερματισμός λειτουργίας

Δ ΠΡΟΣΟΧΗ

Πίεση στο σύστημα

Τραυματισμοί από ανεξέλεγκτα εξερχόμενο νερό υπό υψηλή πίεση

Αποσυνδέστε τον ελαστικό σωλήνα υψηλής πίεσης από το πιστόλι υψηλής πίεσης ή τη συσκευή, μόνο αν στο σύστημα δεν υπάρχει πίεση.

1. Αφήστε τη σκανδάλη του πιστολιού υψηλής πίεσης.
2. Κλείστε τη βρύση.
3. Πιέστε τη σκανδάλη του πιστολιού υψηλής πίεσης για 30 δευτερόλεπτα. Η πίεση που παραμένει στο σύστημα εκτονώνεται.
4. Αφήστε τη σκανδάλη του πιστολιού υψηλής πίεσης.
5. Ασφαλίστε τη σκανδάλη του πιστολιού υψηλής πίεσης.
6. Αποσυνδέστε τη συσκευή από την παροχή νερού.
7. Απενεργοποιήστε τη συσκευή στη θέση "0/OFF".
8. Τραβάτε το ρευματολήπτη από την πρίζα.

Μεταφορά

Δ ΠΡΟΣΟΧΗ

Μη τήρηση των οδηγιών σχετικά με το βάρος

Κίνδυνος τραυματισμού και πρόκλησης ζημιών

Κατά τη μεταφορά προσέξτε το βάρος του μηχανήματος.

Σηκώστε τη συσκευή

1. Σηκώστε και μεταφέρετε τη συσκευή από τις λαβές μεταφοράς.

Τράβηγμα της συσκευής

1. Τραβήξτε τη λαβή μεταφοράς μέχρι να ασφαλίσει με ένα χαρακτηριστικό ήχο.
2. Τραβήξτε τη συσκευή από τη λαβή μεταφοράς.

Μεταφορά της συσκευής σε όχημα

1. Ασφαλίστε τη συσκευή έναντι ολίσθησης και ανατροπής.

Φροντίδα και συντήρηση

Δ ΚΙΝΔΥΝΟΣ

Κίνδυνος ηλεκτροπληξίας

Τραυματισμοί από την επαφή με εξαρτήματα που διαρρέονται από ρεύμα

Θέστε τη συσκευή εκτός λειτουργίας.

Αποσυνδέστε το φως από την πρίζα.

Η συσκευή δεν χρειάζεται συντήρηση, δηλαδή δεν είναι απαραίτητο να πραγματοποιείτε τακτικές εργασίες συντήρησης.

Καθαρισμός σήτας στη σύνδεση νερού

ΠΡΟΣΟΧΗ

Χαλασμένη σήτα στη σύνδεση νερού

Πρόκληση ζημιών στη συσκευή από βρώμικο νερό

Ελέγξτε τη σήτα για ζημιές προτού την τοποθετήσετε στη σύνδεση νερού.

Καθαρίστε, αν χρειάζεται, τη σήτα στη σύνδεση νερού.

1. Αφαιρέστε το σύνδεσμο από τη σύνδεση νερού.
2. Αφαιρέστε τη σήτα με μια επίπεδη τανάλια.

Εικόνα J

3. Καθαρίστε τη σήτα με τρεχούμενο νερό.
4. Τοποθετήστε τη σήτα στο σύνδεσμο νερού.

Καθαρισμός του φίλτρου απορρυπαντικού

Καθαρίστε το φίλτρο απορρυπαντικού πριν από αποθήκευση για μεγαλύτερο χρονικό διάστημα.

1. Αφαιρέστε το φίλτρο από τον ελαστικό σωλήνα αναρρόφησης απορρυπαντικού.

Εικόνα K

2. Καθαρίστε το φίλτρο με τρεχούμενο νερό.

Αποθήκευση

⚠ ΠΡΟΣΟΧΗ

Μη τήρηση των οδηγιών σχετικά με το βάρος

Κίνδυνος τραυματισμού και πρόκλησης ζημιών

Κατά την αποθήκευση προσέξτε το βάρος της συσκευής.

Αποθήκευση συσκευής

1. Αποθέστε τη συσκευή πάνω σε επίπεδη επιφάνεια.
2. Αποσυνδέστε το σωλήνα ψεκασμού από το πιστόλι υψηλής πίεσης.
3. Πιέστε το πλήκτρο απόσπασης του πιστολιού υψηλής πίεσης και αποσυνδέστε τον ελαστικό σωλήνα υψηλής πίεσης από το πιστόλι υψηλής πίεσης.
4. Πιέστε το περιβλήμα του ταχυσυνδέσμου του ελαστικού σωλήνα υψηλής πίεσης προς την κατεύθυνση του βέλους και τραβήξτε τον ελαστικό σωλήνα υψηλής πίεσης.
5. Αποθηκεύστε το ηλεκτρικό καλώδιο και τα παρελκόμενα στη συσκευή.

Για αποθήκευση μεγαλύτερης διάρκειας, λάβετε υπόψη της επιπλέον υποδείξεις, βλέπε κεφάλαιο Φροντίδα και συντήρησης.

Αντιπαγετική προστασία

ΠΡΟΣΟΧΗ

Κίνδυνος παγετού

Οι συσκευές που δεν έχουν εκκενωθεί πλήρως μπορεί να καταστραφούν από παγετό.

Αδειάζετε τελείως τη συσκευή και τα παρελκόμενα.

Προστατέψτε τη συσκευή από τον παγετό.

Πρέπει να ισχύουν τα παρακάτω:

- Η συσκευή έχει αποσυνδεθεί από την παροχή νερού.
 - Έχει αφαιρεθεί ο ελαστικός σωλήνας υψηλής πίεσης.
1. Ενεργοποιήστε τη συσκευή με το "I/ON".
 2. Περιμένετε το πολύ 1 λεπτό, μέχρι να μην εξέρχεται πλέον νερό από τη σύνδεση υψηλής πίεσης.
 3. Απενεργοποιήστε τη συσκευή.
 4. Αποθηκεύστε το μηχανήμα μαζί με όλα τα παρελκόμενα σε χώρο όπου δεν επικρατεί παγετός.

Αντιμετώπιση βλαβών

Οι βλάβες οφείλονται συχνά σε ασήμαντες αιτίες, τις οποίες μπορείτε να αντιμετωπίσετε μόνοι σας με τη βοήθεια του ακόλουθου πίνακα. Σε περίπτωση αμφιβολίας ή σε περίπτωση βλάβης που δεν αναφέρεται εδώ παρακαλούμε να απευθυνέστε στο εξουσιοδοτημένο τμήμα εξυπηρέτησης πελατών.

⚠ ΚΙΝΔΥΝΟΣ

Κίνδυνος ηλεκτροπληξίας

Τραυματισμοί από την επαφή με εξαρτήματα που διαρρέονται από ρεύμα

Θέστε τη συσκευή εκτός λειτουργίας.

Αποσυνδέστε το φως από την πρίζα.

H μηχανήμα δε λειτουργεί

1. Πιέστε τη σκανδάλη του πιστολιού υψηλής πίεσης. Η συσκευή ενεργοποιείται.
2. Ελέγξτε αν συμφωνεί η τάση που αναγράφεται στην πινακίδα τύπου με την τάση της πηγής ρεύματος.
3. Ελέγξτε το ηλεκτρικό καλώδιο για ζημιές.
4. Σε περίπτωση που ο κινητήρας είναι υπερφορτωμένος και έχει ενεργοποιηθεί ο διακόπτης προστασίας κινητήρα:
 - a Απενεργοποιήστε τη συσκευή στη θέση "0/OFF".
 - b Αφήστε τη συσκευή να κρυώσει για 1 ώρα.
 - c Ενεργοποιήστε τη συσκευή με το "I/ON" και θέστε τη σε λειτουργία.

Αν επαναληφθεί η βλάβη, αναθέστε τον έλεγχο της συσκευής στην υπηρεσία εξυπηρέτησης πελατών.

H συσκευή δεν ενεργοποιείται, ο κινητήρας μουγκρίζει

Μείωση της τάσης λόγω αδύναμης παροχής ρεύματος δικτύου ή χρήσης ενός καλωδίου προέκτασης

1. Κατά την ενεργοποίηση, πιέστε πρώτα τη σκανδάλη του πιστολιού υψηλής πίεσης και στη συνέχεια ενεργοποιήστε τη συσκευή με τη θέση "I/ON".

H συσκευή δεν έχει πίεση

Η παροχή νερού είναι πολύ μικρή

1. Ανοίξτε εντελώς τη βρύση.
2. Ελέγξτε αν είναι επαρκής η παροχή νερού.

Η σήτα στη σύνδεση νερού είναι λερωμένη.

1. Αφαιρέστε τη σήτα στη σύνδεση νερού με μια επίπεδη τανάλια.
2. Καθαρίστε τη σήτα με τρεχούμενο νερό.

Στη συσκευή υπάρχει αέρας.

1. Εξαέρωση συσκευής:
 - a Ενεργοποιήστε το πολύ για 2 λεπτά τη συσκευή χωρίς να έχετε συνδέσει τον ελαστικό σωλήνα υψηλής πίεσης και περιμένετε μέχρι να εξέρχεται νερό χωρίς φυσαλίδες από τη σύνδεση υψηλής πίεσης.
 - b Απενεργοποιήστε τη συσκευή.
 - c Συνδέστε τον ελαστικό σωλήνα υψηλής πίεσης.
 - d Προσέξτε κατά τη λειτουργία αναρρόφησης το μέγ. ύψος αναρρόφησης (βλέπε κεφάλαιο Τεχνικά στοιχεία).

Έντονες διακυμάνσεις πίεσης

1. Καθαρίστε το ακροφύσιο υψηλής πίεσης:
 - a Απομακρύνετε τους ρύπους από την οπή του ακροφυσίου με μια βελόνα.
 - b Ξεπλύνετε από μπροστά με νερό το ακροφύσιο υψηλής πίεσης.
2. Ελέγξτε την ποσότητα παροχής νερού.

Μη στεγανή συσκευή

1. Μια μικρή διαρροή στη συσκευή θεωρείται φυσιολογική για τεχνικούς λόγους. Σε περίπτωση έντονης διαρροής, ενημερώστε την εξουσιοδοτημένη υπηρεσία εξυπηρέτησης πελατών.

Δεν γίνεται αναρρόφηση του απορρυπαντικού

1. Χρησιμοποιήστε το σωλήνα ψεκασμού Vario Power και περιστρέψτε τον προς την κατεύθυνση "SOFT" μέχρι να τερματίσει.
2. Καθαρίστε το φίλτρο στον ελαστικό σωλήνα αναρρόφησης απορρυπαντικού.
3. Ελέγξτε τον ελαστικό σωλήνα αναρρόφησης απορρυπαντικού για τυχόν τσακίσματα.

Εγγύηση

Σε κάθε χώρα ισχύουν οι όροι εγγύησης οι οποίοι εκδίδονται από την αρμόδια εταιρεία διανομής μας. Τυχόν βλάβες στη συσκευή σας επιδιορθώνονται από εμάς χωρίς χρέωση εντός της προθεσμίας εγγύησης, εφόσον οφείλονται σε σφάλμα υλικού ή κατασκευής. Σε περίπτωση εγγύησης απευθυνθείτε στον προμηθευτή σας ή το πλησιέστερο εξουσιοδοτημένο τμήμα εξυπηρέτησης πελατών, προσκομίζοντας το παραστατικό της αγοράς. (για διευθύνσεις βλέπε την πίσω σελίδα)

Τεχνικά στοιχεία

Ηλεκτρική σύνδεση

Τάση	V	230
Φάση	~	1
Συχνότητα	Hz	50
Ισχύς σύνδεσης	kW	2,1
Τύπος προστασίας		IPX5
Κατηγορία προστασίας		I
Ασφάλεια δικτύου (με χρονοκαθυστέρηση)		A 10

Σύνδεση νερού

Πίεση παροχής (μέγ.)	MPa	0,8
Θερμοκρασία παροχής (μέγ.)	°C	40
Ποσότητα παροχής (ελάχ.)	l/min	10
Ύψος αναρρόφησης (μέγ.)	m	0,5

Στοιχεία ισχύος συσκευής

Πίεση λειτουργίας	MPa	12,5
Μέγ. επιτρεπτή πίεση	MPa	14,5
Παροχή, νερό	l/min	7,5
Παροχή μέγιστη	l/min	8,3
Παροχή, απορρυπαντικό	l/min	0,3
Δύναμη οπισθοδρόμησης του πιστολιού υψηλής πίεσης	N	20

Διαστάσεις και βάρη

Τυπικό βάρος λειτουργίας	kg	13,1
Μήκος	mm	516
Πλάτος	mm	295
Ύψος	mm	282

Μετρημένες τιμές κατά EN 60335-2-79

Τιμή δονήσεων χεριού-βραχίονα	m/s ²	< 2,5
Αβεβαιότητα K	m/s ²	0,3
Στάθμη ηχητικής πίεσης L _{PA}	dB(A)	77
Αβεβαιότητα K _{PA}	dB(A)	3
Στάθμη ηχητικής ισχύος L _{WA} + Αβεβαιότητα K _{WA}	dB(A)	92

Με την επιφύλαξη τεχνικών αλλαγών.

Δήλωση συμμόρφωσης ΕΕ

Με το παρόν δηλώνουμε ότι η παρακάτω μηχανή λόγω του σχεδιασμού και του τύπου κατασκευής της καθώς και στην έκδοση την οποία έχουμε διαθέσει στην αγορά πληροί τις σχετικές βασικές απαιτήσεις για την ασφάλεια και την υγεία των Οδηγών ΕΕ. Σε περίπτωση τρο-

ποποίησης της μηχανής που δεν έχει συμφωνηθεί με εμάς, αυτή η δήλωση ακυρώνεται.

Προϊόν: Συσκευή καθαρισμού υψηλής πίεσης
Τύπος: 1.630-xxx

Σχετικές Οδηγίες ΕΕ

2000/14/EK
2014/30/EE
2006/42/EK (+2009/127/EK)
2011/65/EE

Εφαρμοζόμενα εναρμονισμένα πρότυπα

EN 50581
EN 55014-1: 2006+A1: 2009+A2: 2011
EN 55014-2: 2015
EN 60335-1
EN 60335-2-79
EN 61000-3-2: 2014
EN 61000-3-3: 2013
EN 62233: 2008

Εφαρμοζόμενη διαδικασία αξιολόγησης συμμόρφωσης

2000/14/EK: Παράρτημα V

Στάθμη ηχητικής ισχύος dB(A)

Μετρημένη: 88
Εγγυημένη: 92

Οι υπογράφοντες ενεργούν κατ' εντολή και με πληρεξούσιο από τη διεύθυνση της εταιρείας.


H. Jenner

Chief Executive Officer


S. Reiser

Head of Approbation

Πληρεξούσιος τεκμηρίωσης: S. Reiser
Alfred Kärcher GmbH & Co. KG
Alfred-Kärcher-Str. 28 - 40
71364 Winnenden (Germany)
Tel.: +49 7195 14-0
Fax: +49 7195 14-2212
Winnenden, 2016/04/01

İçindekiler

Genel uyarılar	58
Çevre koruma	59
Amaca uygun kullanım	59
Aksesuarlar ve yedek parçalar	59
Teslimat kapsamı	59
Cihaz açıklaması	59
Güvenlik tertibatları	59
Cihazdaki simgeler	59
Montaj	60
İşletime alma	60
İşletme	60
Taşıma	61
Bakım ve periyodik bakım	61
Depolama	61
Arızalarda yardım	61
Garanti	62
Teknik bilgiler	62
AB Uygunluk Beyanı	62

Genel uyarılar



Cihazınızı ilk defa kullanmadan önce orijinal işletim kılavuzunu ve ekli güvenlik bilgilerinizi okuyun. Buna göre davranın.

Her iki kılavuzu daha sonra kullanmak için ve sizden sonraki kullanıcı için saklayın.

Çevre koruma



Paketleme malzemeleri geri dönüştürülebilir. Lütfen ambalajları çevreye zarar vermeden tasfiye edin.



Elektrikli ve elektronik cihazlar, değerli ve geri dönüştürülebilir malzemelerin yanı sıra yanlış kullanılması veya yanlış tasfiye edilmesinde durumda insan sağlığı ve çevre için potansiyel tehlike teşkil edebilecek piller, aküler veya yağlar içerebilir. Ancak cihazın usulüne uygun şekilde çalıştırılması için bu parçalar gereklidir. Bu simge ile işaretlenen cihazlar evsel çöp ile birlikte imha edilmemelidir.



Ör. motor yıkama, alt zemin yıkama gibi yağ içerikli atık su oluşan temizlik çalışmaları sadece yağ ayrıştırıcı yıkama yerlerinde yapılabilir.



Temizleme maddeli işler sadece kirli su kanalizasyonuna bağlantılı sıvı geçirmez çalışma yüzeylerin de yapılabilir. Temizleme maddeleri akarsulara veya toprağa ulaşmamalıdır.



Bazı ülkelerde kamu sularından su çekilmesine izin verilmemektedir.

İçeriği hakkında uyarılar (REACH)

İçeriği hakkında ayrıntılı bilgileri bulabileceğiniz adres: www.kaercher.de/REACH

Amaca uygun kullanım

Yüksek basınç temizleyicisini sadece evde kullanın. Yüksek basınç temizleyicisi makinelerin, araçların, yapıların, aletlerin, ön cephelemlerin, terasların, bahçe aletlerinin vb. yüksek basınçlı su huzmesi ile temizlenmesi için öngörülmüştür.

Aksesuarlar ve yedek parçalar

Sadece orijinal aksesuarlar ve orijinal yedek parçalar kullanın. Bu parçalar cihazın güvenli ve arızasız çalışmasını sağlar.

Aksesuar ve yedek parçalara ilişkin bilgiler için adres: www.kaercher.com.

Teslimat kapsamı

Cihazınızın teslimat kapsamı ambalajı üzerinde gösterilmiştir. Ambalaj açıldığında içindeki parçalarda eksiklik olup olmadığını kontrol edin. Aksesuarların eksik olması durumunda ya da nakliye hasarlarında yetkili satıcınıza bildiriniz.

Cihaz açıklaması

Bu kullanım kılavuzunda maksimum donanım açıklanmaktadır. Modele göre teslimatın içeriğinde farklılıklar olabilir (bakınız ambalaj).

Resimler için grafik sayfasına bakın

- 1 Aksesuarlar için saklama yeri
- 2 Taşıma tutamağı, dışarı çekilebilir
- 3 Taşıma kulpu
- 4 Yüksek basınç hortumu için hızlı kavrama
- 5 Cihaz şalteri "0/OFF" / "I/ON"
- 6 Şebeke fişli şebeke bağlantı hattı
- 7 Taşıma kulpu
- 8 Tıp levhası
- 9 Taşıma bantı
- 10 Entegre süzgeçli su bağlantısı

- 11 Su bağlantısı için kavrama
- 12 Temizleme maddeleri için vakum hortumu (filtreli)
- 13 Yüksek basınç tabancası
- 14 Yüksek basınç tabancası kilidi
- 15 Yüksek basınç hortumu
- 16 Yüksek basınç hortumunu yüksek basınç tabancasından ayırmak için tuş
- 17 En yaygın temizleme görevleri için huzme borusu Vario Power. Çalışma basıncı kademesiz olarak SOFT derecesinden HARD derecesine artırılabilir. Çalışma basıncının ayarlanması için el püskürtme tabancasının kolunu bırakın ve huzme borusunu istenen konuma çevirin. Huzme borusu SOFT yönünde dayanağa kadar çevrilirse temizleme maddesi dozajlanabilir.
- 18 İnatçı kirler için kir frezeli huzme borusu
- 19 *Yıkama fırçası
- 20 *Rotasyonlu yıkama fırçası (ör. araba temizleme için)
- 21 *Temizleme maddesi hazneli köpük memesi Temizleme maddesi haznedeki emilir ve güçlü bir temizleme maddesi köpüğü oluşturur.
- 22 **Piyasada bulunan bahçe hortumu ile bahçe hortumu
— Dokuma takviyeli
— Çap en az 1/2 inç (13 mm)
— Uzunluk en az 7,5 m

* opsiyonel, ** ek olarak gerekli

Güvenlik tertibatları

⚠ TEDBİR

Eksik veya kusurlu güvenlik tertibatları

Emniyet düzenleri sizin emniyetiniz içindir.

Emniyet düzenlerini asla değiştirmeyin veya baypas etmeyin.

Cihaz şalteri

Cihaz şalteri, cihazın istenmeden işletmesini engeller.

Yüksek basınç tabancası kilidi

Kilit, yüksek basınç tabancasının kolunu kilitlet ve cihazın istenmeden başlatılmasını engeller.

Otomatik durma fonksiyonu

Yüksek basınç tabancasının kolu bırakılırsa bir basınç şalteri pompayı kapatır, yüksek basınç huzmesini durdurur. Kola basıldığında pompa tekrar açılır.

Motor koruma şalteri

Yüksek akım sarfiyatında motor koruma şalteri cihazı kapatır.

Cihazdaki simgeler



- 1 Cihazı sadece yatık konumda (yatay) çalıştırın.
 - 2 Yüksek basınç huzmesini asla insanlara, hayvanlara, aktif elektrik donatımlarına veya cihazın kendisine doğrultmayın.
 - 3 Cihazı donu karşı koruyun.
- Cihaz içme suyu şebekesine doğrudan bağlanamaz.



Montaj

Resimler için grafik sayfasına bakın.

İşletime alma öncesinde ayrı olarak birlikte verilen parçaları cihaza monte edin.

Tekerleklerin montajı

1. Tekerlekleri cihaza monte edin ve emniyete alın.
Şekil B

Su bağlantısı için kavramanın montajı

1. Su bağlantısı kavramasını cihazın su bağlantısına vidalayın.

Şekil C

İşletime alma

1. Cihazı düz bir zemin üzerine yatay olarak yerleştirin.
2. Yüksek basınç hortumunu duyuylabilir şekilde kilitle-nene kadar hızlı kavramaya takın.

Şekil D

3. Yüksek basınç hortumunu duyuylabilir şekilde kilitle-nene kadar yüksek basınç tabancasına takın.

Not

Nipelin doğru hizalanmasına dikkat edin.

Şekil E

4. Yüksek basınç hortumunu çekerek güvenli bağlantı-yı kontrol edin.
5. Şebeke fişini bir prize takın.

Su beslemesi

Bağlantı değerleri için bkz. tip levhası veya Bölüm Teknik bilgiler.

Su tedarik şirketinin yönetmeliklerini dikkate alın.

DIKKAT

Kirlenmiş su nedeniyle hasarlar

Sudaki kirlenmeler pompaya ve aksesuarlara zarar verebilir.

KÄRCHER, koruma için KÄRCHER su filtresinin kullanılmasını önerir (özel donanım, sipariş numarası 4.730-059).

Su hattına bağlantı

DIKKAT

Pompanın zarar görmesi

Bahçe hortumunda Aquastop ile metalden bir hortum bağlantısı pompaya zarar verebilir.

Plastik bir hortum bağlantısı veya pirinçten KÄRCHER hortum bağlantısı kullanın.

1. Bahçe hortumunu su bağlantısı kavramasına takın.
Şekil F
2. Bahçe hortumunu su hattına bağlayın.
3. Su musluğunu tam olarak açın.

Suyu açık haznedenden emme

Bu yüksek basınç temizleyicisi, çekvalfli KÄRCHER vakum hortumu (özel donanım, sipariş no. 2.643-100) ile birlikte üst yüzey sularının ör. yağmur fiçilerinden veya göletlerden emmek için uygundur (maksimum emme yüksekliği için bakınız Bölüm Teknik bilgiler).

Vakum işletiminde su bağlantısı kavraması gerekli değildir.

1. Vakum hortumunu suyla doldurun.
2. Vakum hortumunu cihazın su bağlantısına vidalayın ve bir su kaynağına (örneğin yağmur fiçisi) asın.

Cihazın havasını boşaltın

1. Cihazı açın "I/ON".
2. Yüksek basınç tabancasının kolunun kilidini açın.
3. Yüksek basınç tabancasının koluna basın.
Cihaz açılır.

4. Su, yüksek basınç tabancasında baloncuksuz bir şekilde dışarı çıkana kadar cihazı maksimum 2 dakika çalıştırın.
5. Yüksek basınç tabancasının kolunu bırakın.
6. Yüksek basınç tabancasının kolunu kilitleyin.

İşletme

DIKKAT

Pompanın kuru çalışması

Cihazın hasar görmesi

Cihaz 2 dakika içinde basınç oluşturmazsa cihazı kapatın ve uyarıları takip etmek için bakınız Bölüm Arızalar da yardım.

DIKKAT

Cihaz pozisyonunun dikkate alınmaması

Pompanın zarar görmesi

Cihazı yatık (yatay) konumda çalıştırmayın.

Yüksek basınçla işletme

DIKKAT

Boyalı veya hassas yüzeylerde zarar oluşabilir

Yüzeyler çok düşük huzme mesafesinde veya uygun olmayan bir huzme borusu seçiminde zarar görür. Boyalı yüzeyleri temizlerken en az 30 cm huzme mesafesi bırakın.

Araba lastikleri, boya ya da ahşap gibi hassas yüzeyleri kir frezesi ile temizlemeyin.

1. Yüksek basınç tabancasına bir huzme borusu takın ve 90° döndürerek sabitleyin.

Şekil G

2. Cihazı açın ("I/ON").
3. Yüksek basınç tabancasının kolunun kilidini açın.
4. Yüksek basınç tabancasının koluna basın.
Cihaz açılır.

Yıkama fırçasıyla işletme

DIKKAT

Boya hasarları

Kirlenmiş yıkama fırçası nedeniyle yüzeylerde zarar Kullanmadan önce yıkama fırçasının kir veya başka partiküllerden arındırılmış olduğundan emin olun.

Not

Yıkama fırçası kullanıldığında cihaz alçak basınçla çalışır. Bu nedenle temizleme maddesi eklenemez.

1. Yüksek basınç tabancasına yıkama fırçasını takın ve 90° döndürerek sabitleyin.

Temizleme maddeleriyle işletme

⚠ TEHLİKE

Güvenlik bilgi formunun dikkate alınmaması

Temizleme maddesinin uygun olmayan kullanımı nedeniyle ağır sağlık zararları

Temizleme maddesi üreticisinin, özellikle kişisel koruyucu donanım ile ilgili güvenlik bilgi formunu dikkate alın.

Not

Temizleme maddesi sadece alçak basınçta eklenebilir.

1. Temizleme maddesi için vakum hortumunu istenen uzunlukta gövdeden çekin.

Şekil H

2. Temizleme maddesi vakum hortumunu temizleme maddesi çözeltisi içeren bir haznenin içine asın.
3. Vario Power huzme borusunu kullanın.
4. Huzme borusunu "SOFT" yönünde dayanağa kadar döndürün.

İşletme sırasında temizleme maddesi çözeltisi su huzmesine karıştırılır.

5. Opsiyon olarak köpük memesi kullanın.

- Temizleme maddesi çözeltisini temizleme maddesi deposuna doldurun. Bu esnada temizleme maddesinin kabındaki dozaj bilgisini dikkate alın.
 - Köpük memesini temizleme maddesi deposuna bağlayın.
- Şekil I**
- Yüksek basınç tabancasına köpük memesini takın ve 90° döndürerek sabitleyin.

Tavsiye edilen temizleme yöntemi

- Temizleme maddelerini kuru yüzeye tasarruflu bir şekilde püskürtün ve etki etmesini bekleyin (kurutmayın).
- Çözülen kiri yüksek basınç huzmesi ile yıkayın.

Temizleme maddeleriyle işletme sonrasında

- Cihaz yakl. 30 saniye boyunca temiz suyla çalıştırın.

İşletmeyi iptal etme

- Yüksek basınç tabancasının kolunu bırakın. Kol bırakıldığında cihaz kapanır. Sistemdeki yüksek basınç olduğu gibi kalır.
- Yüksek basınç tabancasının kolunu kilitleyin.
- 5 dakikadan uzun çalışma molalarında cihazı kapatın "0/OFF".

İşletmenin sonlandırılması

△ TEDBİR

Sistemde basınç

Yüksek basınç altında kontrolsüz çıkan su nedeniyle yaralanmalar
Yüksek basınç hortumunu sadece sistemde basınç yokken yüksek basınç tabancasından veya cihazdan ayırın.

- Yüksek basınç tabancasının kolunu bırakın.
- Su musluğunu kapatın.
- Yüksek basınç tabancasının koluna 30 saniye boyunca basın.
- Sistemde kalan basınç tahliye edilir.
- Yüksek basınç tabancasının kolunu bırakın.
- Yüksek basınç tabancasının kolunu kilitleyin.
- Cihazı su beslemesinden ayırın.
- Cihazı kapatın "0/OFF".
- Şebeke fişini prizden çekin.

Taşıma

△ TEDBİR

Ağırlığın dikkate alınmaması

Yaralanma ve zarar görme tehlikesi mevcuttur
Taşıma sırasında cihazın ağırlığını dikkate alın.

Cihazı taşıma

- Cihazı taşıma kulplarından kaldırın ve taşıyın.

Cihazı çekme

- Taşıma tutamağını duyulacak şekilde kilitlenene kadar çekin.
- Cihazı taşıma tutamağından çekin.

Cihazı araç içinde taşıma

- Cihazı kaymaya ve devrilmeye karşı emniyete alın.

Bakım ve periyodik bakım

△ TEHLİKE

Akım çarpma tehlikesi

Akım ileten parçalara temas nedeniyle yaralanmalar
Cihazı kapatın.

Şebeke fişini çekin.

Cihaz bakım gerektirmemektedir, yani düzenli bakım çalışmalarının yapılması gerekli değildir.

Su bağlantısındaki süzgeci temizleyin

DIKKAT

Su bağlantısında hasarlı süzgeç

Su kirliliği nedeniyle cihazın zarar görmesi

Su bağlantısına takmadan önce süzgeçte hasar olup olmadığını kontrol edin.

Gerekirse su bağlantısındaki süzgeci temizleyin.

- Kavramayı su bağlantısından çıkarın.
- Süzgeci bir yassı penseyle dışarı çekin.

Şekil J

- Süzgeci akan su altında yıkayın.
- Süzgeci su bağlantısına takın.

Temizleme maddesi filtresini temizleme

Uzun süreli depolamadan önce temizleme maddesi filtresini temizleyin.

- Filtreyi temizleme maddesi vakum hortumundan çekip çıkarın.

Şekil K

- Filtreyi akan su altında yıkayın.

Depolama

△ TEDBİR

Ağırlığın dikkate alınmaması

Yaralanma ve zarar görme tehlikesi mevcuttur
Depolama sırasında cihazın ağırlığına dikkat edin.

Cihazın saklanması

- Cihazı düz bir zemin üzerine bırakın.
- Huzme borusunu yüksek basınç tabancasından ayırın.
- Yüksek basınç tabancasındaki ayırma düğmesine basın ve yüksek basınç hortumunu yüksek basınç tabancasından ayırın.
- Yüksek basınç hortumu hızlı kavramasının gövdesini ok yönünde bastırın ve yüksek basınç hortumu dışarı çekin.
- Şebeke bağlantı hattı ve aksesuarları cihazda depolayın.

Uzun süreli depolama öncesinde ek uyarıları dikkate alın, bakınız Bölüm Bakım ve periyodik bakım.

Antifriz

DIKKAT

Don tehlikesi

Tamamen boşaltılmamış cihazlar don nedeniyle tahrip edilebilir.

Cihazı ve aksesuarları tamamen boşaltın.

Cihazı dona karşı koruyun.

Aşağıdakiler yerine getirilmiş olmalıdır:

- Cihaz su beslemesinden ayrılmış.
 - Yüksek basınç hortumu çıkarılmış.
- Cihazı açın "I/ON".
 - Yüksek basınç bağlantısından su çıkmayana kadar maksimum 1 dakika bekleyin.
 - Cihazı kapatın.
 - Cihazı komple aksesuarlarla birlikte dona karşı emniyetli bir yerde saklayın.

Arızalarda yardım

Arızaların sebepleri çoğu zaman aşağıdaki genel bakış yardımıyla kendiniz giderebileceğiniz kadar basittir. Kararsızlık durumunda veya burada adı geçmeyen arızalarda lütfen yetkili müşteri hizmetlerine başvurun.

△ TEHLİKE

Akım çarpma tehlikesi

Akım ileten parçalara temas nedeniyle yaralanmalar
Cihazı kapatın.

Şebeke fişini çekin.

Cihaz çalışmıyor

1. Yüksek basınç tabancasının koluna basın.
Cihaz açılır.
2. Tip levhasında belirtilen gerilimin akım kaynağı gerilimiyle uyuşup uyuşmadığını kontrol edin.
3. Şebeke bağlantı hattında herhangi bir arıza olup olmadığını kontrol edin.
4. Motor aşırı yüklenmiş ve motor koruma şalteri devreye girmişse:
 - a Cihazı kapatın "0/OFF".
 - b Cihazı 1 saatliğine soğumaya bırakın.
 - c Cihazı açın "I/ON" ve tekrar işletmeye alın.Arıza birkaç kez meydana gelirse cihazı müşteri hizmetleri tarafından kontrol ettirin.

Cihaz çalışmıyor, motor bağırrıyor

Zayıf akım şebekesi veya bir uzatma kablosu kullanımı nedeniyle gerilim düşüştü

1. Açma sırasında önce yüksek basınç tabancasının koluna basın, ardından cihazı açın "I/ON".

Cihaz basınca ulaşmıyor

Su beslemesi çok düşük

1. Su musluğunu tam olarak açın.
2. Su girişinde yeterli pompalama miktarını kontrol edin.

Su bağlantısındaki süzgeç kirlenmiş.

1. Su bağlantısındaki süzgeci bir yassı penseyle dışarı çekin.
2. Süzgeci akan su altında yıkayın.
Cihazda hava var.

1. Cihazın havasını boşaltın:
 - a Cihazı yüksek basınç hortumunu bağlamadan maksimum 2 dakika çalıştırın ve yüksek basınç bağlantısında su kabarcıksız olarak çıkana kadar bekleyin.
 - b Cihazı kapatın.
 - c Yüksek basınç hortumunu bağlayın.
 - d Vakum işletiminde maks. emme yüksekliğine dikkat edin (bakınız Bölüm Teknik bilgiler).

Güçlü basınç dalgalanmaları

1. Yüksek basınç memesini temizleyin:
 - a Enjektör delmesindeki kirlenmeleri bir iğne ile temizleyin.
 - b Yüksek basınç memesini önden suyla durulayın.
2. Su giriş miktarını kontrol edin.

Cihaz sızdırıyor

1. Cihazın az miktarda sızdırması teknik açıdan zorunludur. Güçlü sızıntıda yetkili müşteri hizmetlerini görevlendirin.

Temizleme maddesi emilmiyor

1. Vario Power huzme borusunu kullanın ve "SOFT" yönünde dayanağa kadar döndürün.
2. Temizleme maddesi vakum hortumundaki filtreyi temizleyin.
3. Temizleme maddesi vakum hortumunda bükülme yerleri kontrolü yapın.

Garanti

Her ülkede yetkili distribütörümüz tarafından verilmiş garanti şartları geçerlidir. Garanti süresi içinde cihazınızda oluşan muhtemel hasarları, arızanın kaynağı üretim veya malzeme hatası olduğu sürece ücretsiz olarak karşılıyoruz. Garanti durumunda satış fişi ile satıcıya veya yetkili servise başvurun.
(Adres için Bkz. Arka sayfa)

Teknik bilgiler

Elektrik bağlantısı

Gerilim	V	230
Faz	~	1
Frekans	Hz	50
Bağlantı gücü	kW	2,1
Koruma türü		IPX5
Koruma sınıfı		I
Şebeke emniyeti (gecikmeli)	A	10

Su bağlantısı

Giriş basıncı (maks.)	MPa	0,8
Giriş sıcaklığı (maks.)	°C	40
Giriş miktarı (min.)	l/min	10
Emme yüksekliği (maks.)	m	0,5

Cihaz performans verileri

Çalışma basıncı	MPa	12,5
İzin verilen maks. basınç	MPa	14,5
Pompalama miktarı, su	l/min	7,5
Maksimum pompalama miktarı	l/min	8,3
Pompalama miktarı, temizleme maddesi	l/min	0,3

Yüksek basınç tabancasının geri tepme kuvveti N 20

Boyutlar ve ağırlıklar

Tipik işletim ağırlığı	kg	13,1
Uzunluk	mm	516
Genişlik	mm	295
Yükseklik	mm	282

EN 60335-2-79 uyarınca tespit edilen değerler

El-kol titreşim değeri	m/s ²	< 2,5
Belirsizlik K	m/s ²	0,3
Ses basınç seviyesi L _{pA}	dB(A)	77
Belirsizlik K _{pA}	dB(A)	3
Ses gücü seviyesi L _{WA} + Belirsizlik K _{WA}	dB(A)	92

Teknik değişiklik hakkı saklıdır.

AB Uygunluk Beyanı

İşbu belgeyle, aşağıda adı geçen makinenin mevcut tasarım yapı tarzı ve tarafımızdan piyasaya sürülen modelle AB direktifinin ilgili temel güvenlik ve sağlık yükümlülüklerine uygun olduğunu beyan ederiz. Bizim onayımız olmadan makinede yapılan bir değişiklik durumunda, bu açıklama geçerliliğini kaybeder.

Ürün: Yüksek basınç temizleyicisi

Tip: 1.630-xxx

İlgili AB direktifleri

2000/14/EG

2014/30/AT

2006/42/AT (+2009/127/AT)

2011/65/AT

Uygulanan uyumlaştırılmış normlar

EN 50581

EN 55014-1: 2006+A1: 2009+A2: 2011

EN 55014-2: 2015

EN 60335-1

EN 60335-2-79
EN 61000-3-2: 2014
EN 61000-3-3: 2013
EN 62233: 2008

Uygulanan uygunluk değerlendirme yöntemi
2000/14/EG: Ek V

Ses gücü seviyesi dB(A)

Ölçülen: 88

Garanti edilen: 92

Aşağıda imzası olan, yönetim adına ve yönetim yetkisi-
ne sahip olarak hareket eder.



H. Jenner

Chief Executive Officer



S. Reiser

Head of Approbation

Dokümantasyon yetkilisi: S. Reiser

Alfred Kärcher GmbH & Co. KG

Alfred-Kärcher-Str. 28 - 40

71364 Winnenden (Germany)

Tel.: +49 7195 14-0

Fax: +49 7195 14-2212

Winnenden, 2016/04/01

Содержание

Общие указания	63
Защита окружающей среды	63
Использование по назначению	63
Принадлежности и запасные части	63
Комплект поставки	63
Описание устройства	63
Предохранительные устройства	64
Символы на устройстве	64
Сборка	64
Ввод в эксплуатацию	64
Эксплуатация	65
Транспортировка	66
Уход и техническое обслуживание	66
Хранение	66
Помощь при неисправностях	66
Гарантия	67
Технические характеристики	67
Декларация о соответствии стандартам ЕС	68

Общие указания



Перед первым применением устрой-
ства ознакомиться с данной ориги-
нальной инструкцией по эксплуата-
ции и прилагаемыми указаниями по техни-
ке безопасности. Действовать в соответствии с ними.

Сохранять обе брошюры для дальнейшего пользо-
вания или для следующего владельца.

Защита окружающей среды



Упаковочные материалы поддаются вторич-
ной переработке. Упаковку необходимо утили-
зировать без ущерба для окружающей среды.



Электрические и электронные устройства ча-
сто содержат ценные материалы, пригодные
для вторичной переработки, и зачастую такие
компоненты, как батареи, аккумуляторы или
масло, которые при неправильном обращении или
ненадлежащей утилизации представляют потенци-
альную опасность для здоровья и экологии. Тем не

менее, данные компоненты необходимы для пра-
вильной работы устройства. Устройства, обозна-
ченные этим символом, запрещено утилизировать вме-
сте с бытовыми отходами.



Работы по очистке, в результате которых обра-
зуется сточная вода, содержащая масла, напри-
мер, промывка двигателя, мойка днища, должны
производиться только на моченных площадках с мас-
лоотделителем.



Работы с моющими средствами должны прово-
диться только на водонепроницаемых рабочих
поверхностях с подключением к бытовой канализа-
ции. Не допускать попадания моющих средств в во-
доемы или почву.



Забор воды из открытых водоемов в некоторых
странах не разрешен.

Указания по компонентам (REACH)

Для получения актуальной информации о компо-
нентах см. www.kaercher.de/REACH

Использование по назначению

Использовать мощный аппарат высокого давления
только в быту.

Мощный аппарат высокого давления предназначен
для мойки машин, автомобилей, строений, инстру-
ментов, фасадов, террас, садово-огородного инвен-
таря и т. д. с помощью струи воды под высоким дав-
лением.

Принадлежности и запасные части

Использовать только оригинальные принадлеж-
ности и запасные части. Только они гарантируют безо-
пасную и бесперебойную работу устройства.

Для получения информации о принадлежностях и
запчастях см. www.kaercher.com.

Комплект поставки

Комплектация устройства указана на упаковке. При
распаковке устройства проверить комплектацию.

При обнаружении недостающих принадлежностей
или повреждений, полученных во время транспор-
тировки, следует уведомить торговую организацию,
продававшую устройство.

Описание устройства

В данной инструкции по эксплуатации приведено
описание устройства с максимальной комплектаци-
ей. Комплектация отличается в зависимости от мо-
дели (см. упаковку).

Рисунки см. на страницах с рисунками

- 1 Место для хранения принадлежностей
- 2 Ручка для транспортировки, выдвигаемая
- 3 Ручка для переноски
- 4 Быстроразъемное соединение для подклю-
чения шланга высокого давления
- 5 Выключатель устройства «0/OFF» / «I/ON»
- 6 Сетевая кабель со штепсельной вилкой
- 7 Ручка для переноски
- 8 Заводская табличка
- 9 Транспортное колесо
- 10 Патрубок подвода воды со встроенным сет-
чатым фильтром

- ① Муфта для подвода воды
- ② Всасывающий шланг для моющего средства (с фильтром)
- ③ Высоконапорный пистолет
- ④ Фиксатор высоконапорного пистолета
- ⑤ Шланг высокого давления
- ⑥ Кнопка для отсоединения шланга высокого давления от высоконапорного пистолета
- ⑦ Струйная трубка Vario Power для основных задач очистки. Рабочее давление можно плавно повышать от SOFT (низкое) до HARD (высокое). Для регулировки рабочего давления следует отпустить рычаг ручного пистолета-распылителя и повернуть струйную трубку в нужное положение. Если струйная трубка до упора повернута в направлении SOFT, можно добавить моющее средство.
- ⑧ Струйная трубка с грязевой фрезой для удаления затвердевшей грязи.
- ⑨ *Моющая щетка
- ⑩ *Вращающаяся щетка (например, для мойки автомобилей)
- ⑪ *Пенная насадка с контейнером для моющего средства
Моющее средство всасывается из контейнера и образует интенсивную моющую пену.
- ⑫ **Садовый шланг со стандартной муфтой
— армированный
— минимальный диаметр 1/2 дюйма (13 мм)
— минимальная длина 7,5 м

* опция, ** требуется дополнительно

Предохранительные устройства

⚠ ОСТОРОЖНО

Отсутствующие или измененные предохранительные устройства

Предохранительные устройства предназначены для вашей защиты.

Запрещено изменять предохранительные устройства или пренебрегать ими.

Выключатель устройства

Выключатель устройства препятствует непреднамеренной работе устройства.

Фиксатор высоконапорного пистолета

Фиксатор блокирует рычаг высоконапорного пистолета и защищает от непреднамеренного запуска устройства.

Функция автоматического останова

Если рычаг высоконапорного пистолета отпускается, манометрический выключатель отключает насос, подача воды под высоким давлением прекращается. При нажатии на рычаг насос снова включается.

Защитный автомат двигателя

При чрезмерном напряжении в сети, защитный автомат двигателя отключает устройство.

Символы на устройстве



- 1 Эксплуатировать устройство только в горизонтальном положении.
- 2 Не направлять струю воды под высоким давлением на людей, животных, включенное электрическое оборудование или на само устройство.
- 3 Защищать устройство от мороза.



Устройство запрещается подключать непосредственно к коммунальной хозяйственно-питьевой водопроводной сети.

Сборка

Рисунки см. на страницах с рисунками.

Перед вводом в эксплуатацию установить незакрепленные прилагаемые части на устройство.

Установка колес

1. Закрепить колеса на устройстве и зафиксировать их.

Рисунок В

Установка муфты для подвода воды

1. Привинтить муфту для подвода воды к патрубку для подвода воды на устройстве.

Рисунок С

Ввод в эксплуатацию

1. Поставить устройство горизонтально на ровную поверхность.
2. Вставить шланг высокого давления в быстроразъемное соединение до щелчка.

Рисунок D

3. Вставить шланг высокого давления в высоконапорный пистолет до щелчка.

Примечание

Следить за правильным выравниванием ниппеля.

Рисунок E

4. Проверить надежность соединений, потянув за шланг высокого давления.
5. Вставить штепсельную вилку в розетку.

Подача воды

Параметры для подключения указаны на заводской табличке или в главе Технические характеристики. Соблюдать предписания предприятия водоснабжения.

ВНИМАНИЕ

Повреждения из-за загрязненной воды

Загрязнения, содержащиеся в воде, могут вызвать повреждения насоса и принадлежностей. Для защиты компания KÄRCHER рекомендует использовать водяной фильтр KÄRCHER (специальные принадлежности, номер для заказа 4.730-059).

Подключение к водопроводу

ВНИМАНИЕ

Повреждение насоса

Металлическая шланговая муфта на садовом шланге с системой защиты от протечек Aquastop может привести к повреждению насоса!

Необходимо использовать пластиковую шланговую муфту или латунную муфту KÄRCHER.

1. Установить садовый шланг на муфту для подвода воды.

Рисунок F

2. Подсоединить садовый шланг к водопроводу.
3. Полностью открыть водопроводный кран.

Подача воды из открытых резервуаров

Данный моющий аппарат высокого давления со всасывающим шлангом KÄRCHER и обратным клапаном (специальные принадлежности, номер для заказа 2.643-100) предназначен для всасывания воды из открытых резервуаров, например из бочек для дождевой воды или прудов (максимальную высоту всасывания см. в главе Технические характеристики).

В режиме всасывания не требуется использование муфты для подвода воды.

1. Заполнить всасывающий шланг водой.
2. Привинтить всасывающий шланг к патрубку для подвода воды на устройстве и поместить в источник воды (например, в бочку для дождевой воды).

Удаление воздуха из устройства

1. Включить устройство «I/ON».
2. Разблокировать рычаг высоконапорного пистолета.
3. Нажать рычаг высоконапорного пистолета. Устройство включается.
4. Дать устройству поработать в течение максимум 2 минут, пока вода не начнет выходить из высоконапорного пистолета без пузырьков.
5. Отпустить рычаг высоконапорного пистолета.
6. Зафиксировать рычаг высоконапорного пистолета.

Эксплуатация

ВНИМАНИЕ

Сухой ход насоса

Повреждение устройства

Если устройство не создает давления в течение 2 минут, выключить устройство и следовать инструкциям в главе Помощь при неисправностях.

ВНИМАНИЕ

Несоблюдение положения устройства

Повреждение насоса

Эксплуатировать устройство в горизонтальном положении.

Режим работы с высоким давлением

ВНИМАНИЕ

Повреждение окрашенных или чувствительных поверхностей

Поверхности повреждаются при слишком малом расстоянии до объекта или при выборе неподходящей струйной трубки.

При очистке окрашенных поверхностей соблюдать расстояние не менее 30 см.

Не чистить автомобильные шины, окрашенные или чувствительные поверхности с использованием грязевой фрезы.

1. Вставить струйную трубку в высоконапорный пистолет и зафиксировать ее, повернув на 90°.

Рисунок G

2. Включить устройство («I/ON»).
3. Разблокировать рычаг высоконапорного пистолета.
4. Нажать рычаг высоконапорного пистолета. Устройство включается.

Режим работы с мощной щеткой

ВНИМАНИЕ

Повреждения окрашенных поверхностей

Повреждение поверхностей из-за загрязненной моющей щетки

Перед использованием убедиться, что моющая щетка не содержит грязи или других частиц.

Примечание

При использовании моющих щеток устройство работает с низким давлением. Поэтому можно добавлять моющие средства.

1. Вставить моющую щетку в высоконапорный пистолет и зафиксировать ее, повернув на 90°.

Режим работы с мощным средством

△ ОПАСНОСТЬ

Несоблюдение паспорта безопасности

Серьезное вред здоровью из-за неправильного использования моющего средства

Соблюдать паспорт безопасности производителя моющего средства, в частности указания относительно средств индивидуальной защиты.

Примечание

Моющее средство можно добавлять только при низком давлении.

1. Всасывающий шланг для моющего средства вытаскивать из корпуса на необходимую длину.

Рисунок H

2. Опустить всасывающий шланг для моющего средства в емкость с раствором моющего средства.
3. Использовать струйную трубку Vario Power.
4. Повернуть струйную трубку в направлении «SOFT» до упора.

Во время работы раствор моющего средства добавляется к струе воды.

5. Дополнительно использовать пенную насадку.
 - a. Залить раствор моющего средства в бак для моющего средства. При этом соблюдать информацию о дозировке на упаковке моющего средства.
 - b. Подсоединить пенную насадку к контейнеру с моющим средством.

Рисунок I

- c. Вставить пенную насадку в высоконапорный пистолет и зафиксировать ее, повернув на 90°.

Рекомендованный метод очистки

1. Моющее средство экономно распылить на сухую поверхность и дать ему подействовать (не высыхать).
2. Смыть загрязнения струей высокого давления.

После эксплуатации с мощим средством

1. Промыть устройство чистой водой в течение прилб. 30 секунд.

Приостановка работы

1. Отпустить рычаг высоконапорного пистолета. При отпускании рычага устройство выключается. Высокое давление в системе сохраняется.
2. Зафиксировать рычаг высоконапорного пистолета.
3. Во время перерывов в работе более 5 минут устройство следует выключать «0/OFF».

Завершение работы

△ ОСТОРОЖНО

Давление в системе

Травмы в результате неконтролируемого выхода воды под высоким давлением

Отсоединять шланг высокого давления от высоконапорного пистолета или устройства только тогда, когда в системе отсутствует давление.

1. Отпустить рычаг высоконапорного пистолета.
2. Закрыть водопроводный кран.
3. Нажимать рычаг высоконапорного пистолета в течение 30 секунд.
4. Оставшееся в системе давление сбрасывается.
5. Отпустить рычаг высоконапорного пистолета.
6. Зафиксировать рычаг высоконапорного пистолета.
7. Отсоединить устройство от системы водоснабжения.
8. Выключить устройство «0/OFF».
9. Извлечь штепсельную вилку из розетки.

Транспортировка

⚠ ОСТОРОЖНО

Несоблюдение веса

Опасность получения травм и повреждений Во время транспортировки учитывать вес устройства.

Переноска устройства

1. Поднять устройство за ручки и перенести.

Волочение устройства

1. Вытянуть ручку для транспортировки до щелчка.
2. Тянуть устройство за ручку для транспортирования.

Транспортировка устройства в транспортном средстве

1. Зафиксировать прибор от смещения и опрокидывания.

Уход и техническое обслуживание

⚠ ОПАСНОСТЬ

Опасность поражения электрическим током

Травмы в результате касания токоведущих частей

Выключить устройство.

Извлечь штепсельную вилку.

Устройство не требует технического обслуживания, то есть выполнения регулярного технического обслуживания не требуется.

Очистка сетчатого фильтра в патрубке для подвода воды

ВНИМАНИЕ

Поврежденный сетчатый фильтр в патрубке для подвода воды

Повреждение устройства из-за загрязнения воды Проверить сетчатый фильтр на наличие повреждений, прежде чем вставлять его в патрубок для подвода воды.

Очищать сетчатый фильтр в патрубке для подвода воды по мере необходимости.

1. Снять муфту с патрубка для подвода воды.
2. Вынуть сетчатый фильтр плоскогубцами.

Рисунок J

3. Промыть сетчатый фильтр под проточной водой.
4. Вставить сетчатый фильтр в патрубок для подвода воды.

Очистка фильтра моющего средства

Перед длительным хранением очищать фильтр моющего средства.

1. Снять фильтр со всасывающего шланга для моющего средства.

Рисунок K

2. Промыть фильтр под проточной водой.

Хранение

⚠ ОСТОРОЖНО

Несоблюдение веса

Опасность получения травм и повреждений

Во время хранения учитывать вес устройства.

Хранение устройства

1. Поставить устройство на ровной поверхности.
2. Отсоединить струйную трубку от высоконапорного пистолета.
3. Нажать размыкающую кнопку на высоконапорном пистолете и отсоединить шланг высокого давления от пистолета.
4. Нажать на корпус быстроразъемного соединения для шланга высокого давления в направлении, указанном стрелкой, и вынуть шланг.
5. Уложить сетевой кабель и остальные принадлежности в устройство.

Соблюдать дополнительные указания перед длительным хранением, см. главу Уход и техническое обслуживание.

Защита от замерзания

ВНИМАНИЕ

Опасность замерзания

Не полностью опорожненные устройства могут быть повреждены при воздействии мороза.

Полностью опорожнить устройство и принадлежности.

Защитить устройство от мороза.

Должны быть выполнены следующие условия:

- Устройство отсоединено от системы водоснабжения.
 - Шланг высокого давления снят.
1. Включить устройство «I/ON».
 2. Подождать не более 1 минуты, пока на патрубке высокого давления не перестанет выступать вода.
 3. Выключить устройство.
 4. Хранить устройство и все принадлежности в защищенном от мороза помещении.

Помощь при неисправностях

Зачастую неисправности имеют простые причины, поэтому с помощью следующего обзора их можно устранить самостоятельно. В случае сомнения или возникновении не описанных здесь неисправностей следует обращаться в авторизованную сервисную службу.

⚠ ОПАСНОСТЬ

Опасность поражения электрическим током

Травмы в результате касания токоведущих частей

Выключить устройство.

Извлечь штепсельную вилку.

Устройство не работает

1. Нажать рычаг высоконапорного пистолета. Устройство включается.
2. Проверить соответствие напряжения, указанного на заводской табличке, напряжению источника питания.
3. Проверить сетевой кабель на повреждения.
4. Если двигатель перегружен и сработал защитный автомат двигателя:
 - a Выключить устройство «0/OFF».
 - b Дать устройству остыть в течение 1 часа.
 - c Включить устройство «I/ON» и снова приступить к работе.

Если неисправность появляется многократно, поручить проверку устройства сервисной службе.

Устройство не включается, двигатель гудит

Падение напряжения из-за слабой электросети или при использовании удлинителя

1. При включении прежде всего нажать рычаг высоконапорного пистолета, затем включить устройство «I/ON».

Давление в устройстве не создается

Слишком слабая подача воды

1. Полностью открыть водопроводный кран.
2. Проверить подачу воды на достаточный объем. Сетчатый фильтр в патрубке подвода воды загрязнен.

1. Вынуть сетчатый фильтр из патрубка подвода воды плоскогубцами.
2. Промыть сетчатый фильтр под проточной водой. В устройстве содержится воздух.

Удаление воздуха из устройства:

- a Включить устройство без подключенного шланга высокого давления не более чем на 2 минуты и подождать, пока на патрубке высокого давления не начнет выступать вода без пузырьков воздуха.
- b Выключить устройство.
- c Подсоединить шланг высокого давления.
- d В режиме всасывания соблюдать макс. высоту всасывания (см. главу Технические характеристики).

Сильные перепады давления

1. Очистить сопло высокого давления:

- a Удалить загрязнения из отверстия сопла иглой.
- b Промыть сопло высокого давления водой спереди.

2. Проверить объем подаваемой воды.

Устройство негерметично

1. Незначительная негерметичность устройства обусловлена техническими особенностями. При сильной негерметичности обратиться в авторизованную сервисную службу.

Чистящее средство не всасывается

1. Использовать струйную трубку Vario Power и повернуть в направлении *SOFT* до упора.
2. Очистить фильтр во всасывающем шланге для мощного средства.
3. Проверить всасывающий шланг для мощного средства на перегибы.

Гарантия

В каждой стране действуют соответствующие гарантийные условия, установленные уполномоченной организацией по сбыту нашей продукции. Возможные неисправности устройства в течение гарантийного срока мы устраняем бесплатно, если причина заключается в дефектах материалов или производственных браке. В случае возникновения претензий в течение гарантийного срока просьба обращаться с чеком о покупке в торговую организацию, продавшую изделие или в ближайшую уполномоченную службу сервисного обслуживания. (Адрес указан на обороте)

Дата выпуска отображается на заводской табличке в закодированном виде.

При этом отдельные цифры имеют следующее значение::

Пример: 30190

- 3 год выпуска
- 0 столетие выпуска
- 1 десятилетие выпуска
- 9 вторая цифра месяца выпуска
- 0 первая цифра месяца выпуска

Таким образом, в данном примере код 30190 означает дату выпуска 09 / (2) 013.

Технические характеристики

Электрическое подключение

Напряжение	V	230
Фаза	~	1
Частота	Hz	50
Потребляемая мощность	kW	2,1
Степень защиты		IPX5
Класс защиты		I
Сетевой предохранитель (инертный)	A	10

Патрубок подвода воды

Давление на входе (макс.)	MPa	0,8
Температура на входе (макс.)	°C	40
Объем подачи (мин.)	l/min	10
Высота всасывания (макс.)	m	0,5

Рабочие характеристики устройства

Рабочее давление	MPa	12,5
Макс. допустимое давление	MPa	14,5
Расход, вода	l/min	7,5
Расход макс.	l/min	8,3
Расход, моющее средство	l/min	0,3
Сила отдачи высоконапорного пистолета	N	20

Размеры и вес

Типичный рабочий вес	kg	13,1
Длина	mm	516
Ширина	mm	295
Высота	mm	282

Расчетные значения в соответствии с EN 60335-2-79

Вибрация на руке/кисти	m/s ²	< 2,5
Погрешность K	m/s ²	0,3
Уровень звукового давления L _{PA}	dB(A)	77
Погрешность K _{PA}	dB(A)	3
Уровень звуковой мощности L _{WA}	dB(A)	92
L _{WA} Погрешность K _{WA}		

Сохраняется право на внесение технических изменений.

Декларация о соответствии стандартам ЕС

Настоящим заявляем, что концепция, конструкция и исполнение указанной ниже машины отвечают соответствующим основным требованиям директив ЕС по безопасности и охране здоровья. При любых изменениях машины, не согласованных с нашей компанией, данная декларация теряет свою силу. Изделие: Мощный аппарат высокого давления
Тип: 1.630-xxx

Действующие директивы ЕС

2000/14/EC
2014/30/EC
2006/42/EC (+2009/127/EC)
2011/65/EC

Примененные гармонизированные стандарты

EN 50581
EN 55014-1: 2006+A1: 2009+A2: 2011
EN 55014-2: 2015
EN 60335-1
EN 60335-2-79
EN 61000-3-2: 2014
EN 61000-3-3: 2013
EN 62233: 2008

Примененный метод оценки соответствия

2000/14/EC: Приложение V

Уровень звуковой мощности дБ(A)

Измерено: 88

Гарантировано: 92

Подписавшиеся действуют по поручению и с полномочиями руководства компании.


H. Jenner

Chief Executive Officer


S. Reiser

Head of Approbation

Лицо, ответственное за ведение документации: Ш.

Райзер (S. Reiser)

Alfred Kärcher GmbH & Co. KG

Alfred-Kärcher-Str. 28 - 40

71364 Winnenden (Germany)

Tel.: +49 7195 14-0

Fax: +49 7195 14-2212

г. Винненден, 01.04.2016

Tartalom

Általános utasítások	68
Környezetvédelem	68
Rendeltetésszerű alkalmazás	68
Tartozékok és pótalkatrészek	69
Szállított tartozékok	69
A készülék leírása	69
Biztonsági berendezések	69
Szimbólumok a készüléken	69
Szerelés	69
Üzembe helyezés	69
Üzemeltetés	70
Szállítás	71
Ápolás és karbantartás	71
Tárolás	71
Segítség üzemzavarok esetén	71
Garancia	72
Műszaki adatok	72
EU-megfelelőségi nyilatkozat	72

Általános utasítások



A készülék első használata előtt olvassa el az eredeti kezelési útmutatót és a mellékelt biztonsági tanácsokat. Ezeknek megfelelően járjon el.

Őrizze meg mindkét tájékoztatót későbbi használatra vagy a következő tulajdonos számára.

Környezetvédelem



A csomagolóanyag újrahasznosítható. Kérjük, környezetbarát módon semmisítse meg a csomagolást.



Az elektromos és elektronikus készülékek értékes, újrahasznosítható anyagokat, és gyakran olyan alkotóelemeket, például elemeket, akkumulátorokat vagy olajat is tartalmaznak, melyek nem megfelelő kezelése vagy helytelen megsemmisítése potenciális veszélyt jelenthet az emberek egészségére és a környezetre. Ezek az alkotóelemek azonban a készülék rendeltetészerű üzemeléséhez szükségesek. Az ezzel a szimbólummal jelölt készülékeket nem szabad a háztartási hulladékkal együtt megsemmisíteni.



Olyan tisztítási munkálatokat, amelyek során olajtartalmú szennyvíz keletkezik – pl. motormosás, alvázmosás –, csak olajleválasztóval rendelkező mosóhelyeken szabad végezni.



Tisztítószerekkel végzett munkákat csak szigetelt, a szennyvízcsatornára csatlakoztatott munkafelületeken szabad végezni. A tisztítószerek nem kerülhetnek vízbe vagy talajba.



A nyilvános vizekből történő vízvétel egyes országokban nem engedélyezett.

Összetevőkre vonatkozó utasítások (REACH)

Az összetevőkre vonatkozó aktuális információkat itt találja: www.kaercher.de/REACH

Rendeltetészerű alkalmazás

Kizárólag magánháztartásban használja a magasnyomású mosót.

A magasnyomású mosó gépek, járművek, építmények, szerszámok, homlokzatok, teraszok, kerti készülékek stb. magasnyomású vízsgárral történő tisztítására.

Tartozékok és pótalkatrészek

Csak eredeti tartozékat és eredeti pótalkatrészt alkalmazzon; ezek garantálják a készülék biztonságos és zavarmentes üzemelését. A tartozékokra és pótalkatrészekre vonatkozóan információkat itt talál: www.kaercher.com.

Szállított tartozékok

A készülékkel szállított tartozékok fel vannak tüntetve a csomagoláson. Kicsomagolásnál ellenőrizze, hogy megvan-e minden tartozék. Hiányzó tartozékok vagy szállítási sérülések esetén kérjük, értesítse a kereskedőt.

A készülék leírása

A használati utasításban a maximális felszereltséget ismertetjük. Modelltől függően a szállított tartozékoknál különbségek figyelhetők meg (lásd a csomagolást).

Ábrák, lásd a grafikonokat tartalmazó oldalt

- 1 Megőrzés tartozékhoz
- 2 Szállító fogó, kihúzható
- 3 fogó
- 4 Gyorscsatlakozó magasnyomású tömlőhöz
- 5 Készülék kapcsoló „0/OFF” / „I/ON”
- 6 Hálózati csatlakozó vezeték hálózati dugasszal
- 7 fogó
- 8 Ismertető címke
- 9 Szállító kerék
- 10 Vízcsonkaközös beszerelt szitával
- 11 Vízcsonkaközös csatlakozója
- 12 Tisztítószerv szivó- és szűrővel
- 13 Magasnyomású pisztoly
- 14 Magasnyomású pisztoly retesze
- 15 Magasnyomású tömlő
- 16 Billentyű a magasnyomású tömlő magasnyomású pisztolyról történő leválasztásához
- 17 Vario Power acélcső a leggyakoribb tisztítási feladatokhoz. A munkanyomás fokozatmentesen SOFT-ról HARD-ra növelhető. A munkanyomás átállításához engedje el a kézi szórópisztoly karját, és forgassa a szórócsövet a kívánt állásba. Ha az acélcső ütközésig el van fordítva SOFT irányban, hozzá lehet adagolni a tisztítószert.
- 18 Szennymarós szórócső makacs szennyeződésekhez
- 19 *Mosókefe
- 20 *Forgó mosókefe (pl. autómósáshoz)
- 21 *Habszítófej tisztítószertartállyal
A készülék kiszívja a tisztítószert a tartályból, és erős tisztítószert hab keletkezik.
- 22 **Kerti tömlő kereskedelemben kapható csatlakozóval
 - Szálerősítéses
 - Minimális átmérő 1/2 inch (13 mm)
 - Minimális hossz 7,5 m

* opcionális, ** kiegészítőleg szükséges

Biztonsági berendezések

⚠ VIGYÁZAT

Hiányzó vagy módosított biztonsági berendezések
A biztonsági berendezések az Ön védelmét szolgálják. A biztonsági berendezéseket ne módosítsa és ne mellozze használatukat.

Készülék kapcsoló

A készülék kapcsoló megakadályozza a készülék véletlenszerű működtetését.

Magasnyomású pisztoly retesze

A retesz lezárja a magasnyomású pisztoly karját, és megakadályozza a készülék véletlen elindítását.

Auto-stop funkció

A magasnyomású pisztolyon található kar elengedésével a nyomáskapcsoló lekapcsolja a szivattyút, és a magasnyomású sugár leáll. Ha a kart megnyomjuk, a szivattyú ismét bekapcsol.

Motorvédő kapcsoló

Túl nagy áramfelvétel esetén a motorvédő kapcsoló kikapcsolja a készüléket.

Szimbólumok a készüléken



- 1 A készüléket csak fekvő pozícióban (vízszintesen) üzemeltesse.
- 2 Ne irányítsa a magasnyomású sugarat személyekre, állatokra, működtető berendezésekre vagy közvetlenül a készülékre.
- 3 Óvja a készüléket a fagytól.



A készüléket nem szabad közvetlenül a nyilvános ivóvíz hálózatra csatlakoztatni.

Szerelés

Lásd az ábrákat tartalmazó oldalon.

Üzembe helyezés előtt szerelje a készülékre a külön mellékelt alkatrészeket.

Kerekek felszerelése

1. Rögzítse a kerekeket a készülékre.
Ábra B

Szereljen csatlakozót a vízcsonkaközösre

1. Csavarozza a vízcsonkaközös csatlakozóját a készülék vízcsonkaközösére.
Ábra C

Üzembe helyezés

1. Állítsa a készüléket vízszintesen, sík felületre.
2. Dugja be a magasnyomású tömlőt a gyorscsatlakozóba, amíg hallhatóan bekattan.

Ábra D

3. Dugja be a magasnyomású tömlőt a magasnyomású pisztolyba, amíg hallhatóan bekattan.

Megjegyzés

Ügyeljen a csőkapcsoló megfelelő irányára.

Ábra E

4. Ellenőrizze a biztonságos kapcsolatot a magasnyomású tömlő meghúzásával.
5. Csatlakoztassa a hálózati dugaszt egy aljzathoz.

Vizellátás

A csatlakozási értékeket az ismertető címkén vagy a Műszaki adatokfejezetben találja. Vegye figyelembe a vízszolgáltató vállalat előírásait.

FIGYELEM

Szennyezett víz által okozott károk

A víz szennyeződései károsíthatják a szivattyút és a tartozékokat.

A megelőzéshez a KÄRCHER saját gyártmányú vízszűrő használatát javasolja (külön tartozék, rendelési szám 4.730-059).

Csatlakoztatás a vízvezetékhez

FIGYELEM

A szivattyú károsodása

A kerti tömlőn lévő fémből készült, vízstopos tömlőkuplung a szivattyú károsodásához vezethet.

Használjon műanyag tömlőkuplungot vagy KÄRCHER gyártmányú sárgaréz tömlőkuplungot.

1. Dugja a kerti tömlőt a vízcsatlakozáshoz szolgáló csatlakozóra.

Ábra F

2. Csatlakoztassa a kerti tömlőt a vízvezetékhez.

3. Nyissa meg teljesen a vízcsapot.

Víz kiszivattyúzása a nyitott tartályból

Ez a magasnyomású mosó a visszacsapó szelepes KÄRCHER-szivótömlővel (külön tartozék, rendelési sz. 2.643-100) felületi víz esővíztároló-hordókból vagy tavakból történő felszívására alkalmas (maximális felszívási magasság: lásd a Műszaki adatokfejezetben). Szívóüzem esetén nincs szükség a vízcsatlakozáshoz szolgáló csatlakozóra.

1. A szivótömlőt töltsen meg tiszta vízzel.

2. Csavarozza a szivótömlőt a készülék vízcsatlakozására és akassza egy vízforrásra (pl. esővíztároló-hordóra).

A készülék légtelenítése

1. Kapcsolja be a készüléket „I/ON”.

2. Oldja fel a magasnyomású pisztoly karjának reteszelését.

3. Nyomja meg a magasnyomású pisztoly karját. A készülék bekapcsol.

4. Járassa a készüléket maximum 2 percig, míg a víz buborékmentesen folyik ki a magasnyomású pisztolyból.

5. Engedje el a magasnyomású pisztoly karját.

6. Reteszelve a magasnyomású pisztoly karját.

Üzemeltetés

FIGYELEM

A szivattyú szárazfutása

A készülék károsodása

Ha a készülékben 2 percen belül nem épül fel a nyomás, kapcsolja le a készüléket, és a Segítség üzemvarok eseténfejezet utasításai szerint járjon el.

FIGYELEM

A készülékpozíció figyelmen kívül hagyása

A szivattyú károsodása

A készüléket ne üzemeltesse fekvő (vízszintes) pozícióban.

Magasnyomáson történő üzemeltetés

FIGYELEM

Fényezett vagy érzékeny felületek károsodása

A csekély szórás távolság vagy nem megfelelő szórórcső választása esetén a felületek károsodhatnak. Tartson be legalább 30 cm-es szórás távolságot a fényezett felületek tisztítása során.

Ne tisztítson szennymaróval gumibroncsot, lakkozott vagy érzékeny felületeket, pl. fát.

1. Dugjon be egy szórórcsövet a magasnyomású pisztolyba, és rögzítse 90°-os elforgatással.

Ábra G

2. Kapcsolja be a készüléket („I/ON”).

3. Oldja fel a magasnyomású pisztoly karjának reteszelését.

4. Nyomja meg a magasnyomású pisztoly karját.

A készülék bekapcsol.

Mosókefével történő üzemeltetés

FIGYELEM

Lakk károsodása

A felületek károsodása szennyezett mosókefe miatt

Használat előtt győződjön meg róla, hogy a mosókefének nincs szennyeződés vagy egyéb részecskék.

Megjegyzés

Mosókefe alkalmazása esetén a készülék alacsony nyomással működik. Ezért tisztítószereket is adhatunk a vízhez.

1. Dugja be a mosókefét a magasnyomású pisztolyba, és rögzítse 90°-os elforgatással.

Tisztítószerezrel együtt történő használat

△ VESZÉLY

A biztonsági adatlap figyelmen kívül hagyása

Súlyos egészségkárosodás a tisztítószert szakszerűtlen használatára miatt

Vegye figyelembe a tisztítószergyártó biztonsági adatlapját, különös tekintettel a személyi védőfelszerelésre vonatkozó útmutatásokra.

Megjegyzés

A tisztítószert csak alacsony nyomás esetén lehet bekeverni.

1. Húzza ki a házból a tisztítószert szívótömlőjét kívánt hosszúságban.

Ábra H

2. A tisztítószert-szívótömlőt akassza egy tisztítószertartályba.

3. Alkalmazzon Vario Power szórórcsövet.

4. Fordítsa el a szórórcsövet ütközésig „SOFT” irányba. Üzem közben a tisztítószert oldat a vízugarhoz adódik.

5. Használhatja a habosítófejet is.

a Töltse a tisztítószert oldatot a tisztítószertartályba. Ügyeljen a tisztítószertartályban lévő adagolási utasításra.

b Csatlakoztassa a habosítófejet a tisztítószertartályal.

Ábra I

c Dugja be a habosítófejet a magasnyomású pisztolyba, és rögzítse 90°-os elforgatással.

Ajánlott tisztítási módszer

1. A tisztítószert takarékosan szórja a száraz felületre és hagyja hatni (ne száradjon meg).

2. A feloldott szennyeződést mossa le a magasnyomású sugárral.

Tisztítószeres használat után

1. Öblítse át a készüléket kb. 30 másodpercig tiszta vízzel.

A működés megszakítása

1. Engedje el a magasnyomású pisztoly karját.

Ha a kart elengedjük, a készülék ismét lekapcsol. A magasnyomás a rendszerben megmarad.

2. Reteszelve a magasnyomású pisztoly karját.

3. 5 percnél hosszabb munkaszünet esetén kapcsolja ki a készüléket („0/OFF”).

A működés befejezése

⚠ VIGYÁZAT

Nyomás a rendszerben

Sérülésveszély a magasnyomáson szabályozatlanul ki-
lépő víz miatt

A magasnyomású tömlőt csak akkor válassza le a ma-
gasnyomású pisztolyról vagy a készülékről, ha már
nincs nyomás a rendszerben.

1. Engedje el a magasnyomású pisztoly karját.
2. Zárja el a vízcsapot.
3. Nyomja 30 másodpercig a magasnyomású pisztoly karját.

A rendszerben visszamaradt nyomás megszűnik.

4. Engedje el a magasnyomású pisztoly karját.
5. Reteszelve a magasnyomású pisztoly karját.
6. Válassza le a készüléket a vízellátásról.
7. Kapcsolja ki a készüléket „0/OFF”.
8. Húzza ki a hálózati dugaszt az aljzatból.

Szállítás

⚠ VIGYÁZAT

A súly figyelmen kívül hagyása

Sérülés és károsodás veszélye

Szállítás során ügyeljen a készülék súlyára.

A készülék hordozása

1. Emelje meg a készüléket a fogóknál, és így szállítsa.

A készülék húzása

1. Húzza ki a szállító fogót hallható kattanásig.
2. A készüléket a szállító fogónál húzza.

A készülék szállítása járműveken

1. Biztosítsa ki a készüléket elcsúszás és felborulás el-
len.

Ápolás és karbantartás

⚠ VESZÉLY

Áramütés veszélye

Sérülésveszély áram alatt álló részek érintése miatt

Kapcsolja ki a készüléket.

Húzza ki a hálózati dugaszt.

A készülék nem igényel karbantartást, tehát nem kell
tverszerű karbantartást végeznie.

A vízcsatlakozás szitájának tisztítása

FIGYELEM

Sérült szita a vízcsatlakozásban

A készülék károsodhat a szennyezett víztől

Ellenőrizze a szitát károsodások tekintetében a vízcsat-
lakozásba való behelyezés előtt.

Szükség esetén tisztítsa meg a vízcsatlakozásban lévő
szitát.

1. Távolítsa el a csatlakozót a vízcsatlakozásból.
2. A szitát laposfogóval kell kihúzni.

Ábra J

3. Tisztítsa meg a szitát folyó víz alatt.
4. Helyezze be a szitát a vízcsatlakozásba.

Tisztítószer szűrő tisztítása

Tisztítsa meg a tisztítószer szűrőt hosszabb raktározási
időszak előtt.

1. Húzza le a szűrőt a tisztítószer-szivótömlőről.

Ábra K

2. Tisztítsa meg a szűrőt folyó víz alatt.

Tárolás

⚠ VIGYÁZAT

A súly figyelmen kívül hagyása

Sérülés és károsodás veszélye

Raktározás során ügyeljen a készülék súlyára.

A készülék tárolása

1. A készüléket sík felületre kell leállítani.
2. Válassza le a szórócsövet a magasnyomású mo-
sópisztolyról.
3. Nyomja meg a magasnyomású pisztoly leválasztó-
gombját, és válassza le a magasnyomású tömlőt a
magasnyomású pisztolyról.
4. Nyomja a magasnyomású tömlő gyorscsatlakozójá-
nak házat a nyíl irányában és húzza ki a magasnyo-
mású tömlőt.
5. Helyezze a hálózati csatlakozó vezetéket és a tarto-
zókat a készülékre.

Hosszabb raktározás előtt vegye figyelembe a kiegészítő
utasításokat, lásd az Ápolás és karbantartásfejezetet.

Fagyvédelem

FIGYELEM

Fagyveszély

A nem teljesen kiürített készülékek a fagy hatására
tönkremehetnek.

Üritse ki teljesen a készüléket és tartozékait.

Övja a készüléket a fagytól.

Az alábbiaknak teljesülnie kell:

- A készülék le van választva a vízellátásról.
 - A magasnyomású tömlő el van távolítva.
1. Kapcsolja be a készüléket „I/ON”.
 2. Legfeljebb egy percig várjon, amíg nem folyik ki
több víz a magasnyomású csatlakozóból.
 3. Kapcsolja ki a készüléket.
 4. A készüléket és összes tartozékát fagymentes he-
lyiségben tárolja.

Segítség üzemzavarok esetén

Az üzemzavarok gyakran egyszerű okokra vezethetők
vissza, amelyeket az alábbi áttekintés segítségével a
kezelő maga is könnyen elháríthat. Kétség esetén vagy
az itt meg nem nevezett üzemzavarok esetén, kérjük,
forduljon a felhatalmazott ügyfélszolgálathoz.

⚠ VESZÉLY

Áramütés veszélye

Sérülésveszély áram alatt álló részek érintése miatt

Kapcsolja ki a készüléket.

Húzza ki a hálózati dugaszt.

A készülék nem megy

1. Nyomja meg a magasnyomású pisztoly karját.
A készülék bekapcsol.
2. Ellenőrizze, hogy az ismertető címkén megadott fe-
szültség megegyezik az áramforrás feszültségével.
3. Ellenőrizze a hálózati csatlakozó vezetéket károso-
dások tekintetében.
4. Ha túlterheli a motort, és kiold a motorvédő kapcsoló:
 - a Kapcsolja ki a készüléket „0/OFF”.
 - b Hagyja lehűlni a készüléket 1 órán keresztül.
 - c Kapcsolja be a készüléket („I/ON”), és helyezze
ismét üzembe.

Ha az üzemzavar többször lép fel, ellenőriztesse a
készüléket az ügyfélszolgálatlalt.

A készülék nem indul, a motor zúg

Gyenge villamos hálózat vagy hosszabbító kábel hasz-
nálata miatti feszültségesség

1. Bekapcsoláskor először a magasnyomású pisztoly
karját nyomja meg, majd kapcsolja be a készüléket
 („I/ON”).

A készülék nem kerül nyomás alá

A vízbevitel túl kicsi

1. Nyissa meg teljesen a vízcsapot.
2. Ellenőrizze a vízbefolyás szállítási mennyiségét.

A vízcsatlakozás szitája szennyeződött.

1. A vízcsatlakozás szitáját laposfogóval kell kihúzni.

2. Tisztítsa meg a szitát folyó víz alatt.

A készülékben levegő van.

1. A készülék légtelenítése:

a A készüléket csatlakoztatott magasnyomású tömlő nélkül maximum 2 percre kapcsolja be, és várjon, amíg a víz a magasnyomású csatlakozónál buborékmentesen távozik.

b Kapcsolja ki a készüléket.

c Csatlakoztassa a magasnyomású tömlőt.

d Szívóüzemben vegye figyelembe a maximális felszívási magasságot (lásd a fejezetet Műszaki adatok).

Erős nyomásingadozások

1. A magasnyomású fűvóka megtisztítása:

a Túvel távolítsa el a szennyeződést a fűvókafuratból.

b A magasnyomású fűvókát előlről öblítse ki vízzel.

2. Ellenőrizze a vízbefolyás mennyiségét.

A készülék tömítetlen

1. A készülék csekély tömítetlensége műszakilag indokolt. Erős tömítetlenség esetén keresse fel a hivatalos ügyfélszolgálatot.

Nem szivja fel a tisztítószert

1. Alkalmazza a Vario Power szórócsövet és *SOFT* irányban fordítsa el ütközésig.

2. Tisztítsa meg a tisztítószer-szívótömlőn található szűrőt.

3. Ellenőrizze a tisztítószer szívótömlőt töréshelyek tekintetében.

Garancia

Minden országban az illetékes értékesítő társaságunk által megadott garanciális feltételek vannak érvényben. A készüléknél felmerülő esetleges zavarokat a garanciaidőn belül díjmentesen orvosoljuk, amennyiben anyag-, illetve gyártási hibáról van szó. Garanciális esetben kérjük, a számlával együtt forduljon kereskedőjéhez vagy a legközelebbi, arra jogosult ügyfélszolgálati irodához.

(A címet lásd a hátoldalon)

Műszaki adatok

Elektromos csatlakozás

Feszültség	V	230
Fázis	~	1
Frekvencia	Hz	50
Csatlakozási teljesítmény	kW	2,1
Védettség		IPX5
Érintésvédelmi osztály		I
Hálózati biztosíték (lassú kioldású)	A	10

Vízcsatlakozás

Hozzáfolyási nyomás (max.)	MPa	0,8
Hozzáfolyási hőmérséklet (max.)	°C	40
Hozzáfolyási mennyiség (min.)	l/min	10
Szívómagasság (max.)	m	0,5

A készülék teljesítményre vonatkozó adatai

Üzemi nyomás	MPa	12,5
Max. engedélyezett nyomás	MPa	14,5
Szállítási mennyiség, víz	l/min	7,5

Max. szállítási mennyiség	l/min	8,3
Szállítási mennyiség, tisztítószert	l/min	0,3
A magasnyomású pisztoly visszalökőereje	N	20
Méretes és súlyok		
Jellemző üzemi súly	kg	13,1
Hosszúság	mm	516
Szélesség	mm	295
Magasság	mm	282

Az EN 60335-2-79 szerint meghatározott értékek

Kéz-kar-vibrációs érték	m/s ²	< 2,5
K bizonytalansági paraméter	m/s ²	0,3
L zajszint _{pA}	dB(A)	77
K bizonytalansági paraméter _{pA}	dB(A)	3
L zajteljesítményszint _{WA} + K bizonytalansági paraméter _{WA}	dB(A)	92

A műszaki változtatások jogát fenntartjuk.

EU-megfelelőségi nyilatkozat

Ezúton kijelentjük, hogy az alább megjelölt gép tervezése és felépítése alapján, valamint az általunk forgalomba hozott kivitelben megfelel a vonatkozó EU-irányelvek alapvető biztonsági és egészségügyi követelményeinek. A gépen végzett, de velünk nem egyeztetett módosítás esetén jelen nyilatkozat érvényét veszti.

Termék: Magasnyomású mosó

Típus: 1.630-xxx

Vonatkozó EU-irányelvek

2000/14/EK

2014/30/EU irányelv

2006/42/EK (+2009/127/EK)

2011/65/EU irányelv

Alkalmazott harmonizált szabványok

EN 50581

EN 55014-1: 2006+A1: 2009+A2: 2011

EN 55014-2: 2015

EN 60335-1

EN 60335-2-79

EN 61000-3-2: 2014

EN 61000-3-3: 2013

EN 62233: 2008

Alkalmazott megfelelőségértékelési eljárások

2000/14/EK: V. melléklet

Zajtjeljesítményszint dB(A)

Mért: 88

Szavatolt: 92

Az aláírók az ügyvezetés megbízásából és teljeskörű meghatalmazásával cselekednek.


H. Jenner


S. Reiser

Chief Executive Officer

Head of Approval

Dokumentációs meghatalmazott: S. Reiser

Alfred Kärcher GmbH & Co. KG

Alfred-Kärcher-Str. 28 - 40

71364 Winnenden (Germany)

Tel.: +49 7195 14-0

Fax: +49 7195 14-2212

Winnenden, 2016/04/01

Obsah

Všeobecné pokyny	73
Ochrana životního prostředí	73
Použití ke stanovenému účelu	73
Příslušenství a náhradní díly	73
Rozsah dodávky	73
Popis přístroje	73
Bezpečnostní mechanismy	74
Symboly na přístroji	74
Montáž	74
Uvedení do provozu	74
Provoz	74
Přeprava	75
Péče a údržba	75
Skladování	75
Pomoc při poruchách	76
Záruka	76
Technické údaje	76
EU prohlášení o shodě	77

Všeobecné pokyny



Před prvním použitím přístroje si přečtěte tento originální provozní návod a příložené bezpečnostní pokyny. Postupujte podle nich. Ušchovejte obě příručky pro pozdější použití nebo pro dalšího vlastníka.

Ochrana životního prostředí



Obalové materiály jsou recyklovatelné. Obaly prosím likvidujte ekologickým způsobem.



Elektrické a elektronické přístroje obsahují hodnotné recyklovatelné materiály a často součásti, jako baterie, akumulátory nebo olej, které mohou při chybném zacházení nebo likvidaci představovat potenciální nebezpečí pro lidské zdraví nebo pro životní prostředí. Pro řádný provoz přístroje jsou však tyto součásti nezbytné. Přístroje označené tímto symbolem se nesmí likvidovat s domovním odpadem.



Procesy čištění, u nichž vzniká odpadní voda obsahující oleje, např. mytí motoru, mytí spodků vozidel se smí provádět pouze v mycích boxech s odlučovačem oleje.



Práce s čistícími prostředky se smí provádět výhradně na vodotěsných pracovních plochách s připojením ke kanalizaci odpadních vod. Čistící prostředky nesmí proniknout do vod nebo půdy.



Odběr vody z veřejných vod je v některých zemích zakázán.

Upozornění k obsazeným látkám (REACH)

Aktuální informace k obsazeným látkám naleznete na stránkách: www.kaercher.de/REACH

Použití ke stanovenému účelu

Vysokotlaký čistič používajte výhradně pro soukromé domácí použití.

Vysokotlaký čistič je určený pro čištění strojů, vozidel, zdíva, náradí, fasád, teras, zahradního náčiní atd. vysokotlakým vodním papskem.

Příslušenství a náhradní díly

Používejte pouze originální příslušenství a náhradní díly, které Vám zaručují bezpečný a bezporuchový provoz přístroje.

Informace o příslušenství a náhradních dílech naleznete na stránkách www.kaercher.com.

Rozsah dodávky

Rozsah dodávky přístroje je vyobrazen na obalu. Při vybalení zkontrolujte úplnost obsahu. V případě chybějícího příslušenství nebo výskytu poškození při přepravě informujte prosím Vašeho prodejce.

Popis přístroje

Tento návod k použití obsahuje popis maximálního vybavení. V závislosti na daném modelu existují rozdíly v objemu dodávky (viz obal).

Ilustrace viz obrazová příloha

- 1 Ukládání příslušenství
- 2 Přepravní držadlo, teleskopické
- 3 Držadlo
- 4 Rychlospojka pro vysokotlakou hadici
- 5 Hlavní spínač „0/OFF“ / „I/ON“
- 6 Sřtové přívodní vedení se sřtovou zástrčkou
- 7 Držadlo
- 8 Typový štítek
- 9 Přepravní kolo
- 10 Vodní přípojka s vestavěným sřtem
- 11 Spojka pro vodní přípojku
- 12 Sací hadice pro čistící prostředky (s filtrem)
- 13 Vysokotlaká pistole
- 14 Zajištění vysokotlaké pistole
- 15 Vysokotlaká hadice
- 16 Klávesa k odpojení vysokotlaké hadice od vysokotlaké pistole
- 17 Pracovní nástavec Vario Power pro nejběžnější úlohy čištění. Pracovní tlak lze plynule zvyšovat od SOFT do HARD. Pro přestavení pracovního tlaku uvolněte páku ruční střikací pistole a pracovní nástavec otočte do požadované polohy. Jakmile je pracovní nástavec až na doraz pootočený ve směru SOFT, je možné přidávkovat čistící prostředky.
- 18 Pracovní nástavec s frézou na nečistoty v případě odolného znečištění
- 19 *Mycí kartáč
- 20 *Rotující mycí kartáč (např. pro čištění aut)
- 21 *Pěnová tryska s nádrží na čistící prostředek. Čistící prostředek je nasáván z nádrže, čímž vzniká hustá pěna čistícího prostředku.
- 22 **Zahradní hadice s běžnou spojkou
 - S vyztužením látkou
 - Průměr nejméně 1/2 palce (13 mm)
 - Délka nejméně 7,5 m

* volitelné příslušenství, ** dodatečně nutné

Bezpečnostní mechanismy

⚠ UPOZORNĚNÍ

Chybějící nebo pozměněné bezpečnostní mechanismy

Bezpečnostní mechanismy slouží pro vaši ochranu. Bezpečnostní mechanismy nikdy nepozměňujte ani nepřemouštějte.

Hlavní spínač

Hlavní spínač brání nechtěnému provozu přístroje.

Zajištění vysokotlaké pistole

Zajištění zablokuje páku vysokotlaké pistole a zabrání neúmyslnému zapnutí přístroje.

Funkce automatického zastavení

Při uvolnění páky vysokotlaké pistole vypne tlakový spínač čerpadlo a vysokotlaký paprsek se zastaví. Při stlačení páky se čerpadlo opět zapne.

Motorový jistič

V případě příliš velkého odběru proudu motorový jistič přístroj vypne.

Symbole na přístroji



1. Přístroj provozujte jen v ležící poloze (vodorovně).
2. Nesměřujte vysokotlaký paprsek na osoby, zvířata, aktivní elektrická zařízení nebo na přístroj samotný.
3. Přístroj chraňte před mrazem.



Přístroj se nesmí připojovat přímo k veřejnému vodovodnímu řádu.

Montáž

Ilustrace viz strana s obrázky.

Před uvedením do provozu namontujte volně přiložené součástky na přístroj.

Montáž kol

1. Upevněte kola k přístroji a zajistěte je.

Ilustrace B

Montáž spojky pro vodní přípojku

1. Našroubujte spojku pro vodní přípojku na vodní přípojku přístroje.

Ilustrace C

Uvedení do provozu

1. Postavte přístroj vodorovně na rovnou plochu.
2. Vysokotlakou hadici zasuňte do rychlospojky, až slyšitelně zapadne.

Ilustrace D

3. Vysokotlakou hadici zasuňte do vysokotlaké pistole, až slyšitelně zapadne.

Upozornění

Dbějte na správné ustavení vsuvky.

Ilustrace E

4. Zkontrolujte bezpečná spojení zatáhnutím za vysokotlakou hadici.
5. Zastrčte síťovou zástrčku do zásuvky.

Zásobování vodou

Připojovací hodnoty viz typový štítek nebo kapitola Technické údaje.

Dodržujte předpisy stanovené vodárnou.

POZOR

Škody způsobené znečištěnou vodou

Znečištění vody může poškodit čerpadlo i příslušenství.

K ochraně doporučuje firma KÄRCHER používání vodního filtru KÄRCHER (zvláštní příslušenství, objednáací číslo 4.730-059).

Připojení k vodovodu

POZOR

Poškození čerpadla

Hadicová spojka na kovové zahradní hadici s funkcí Aquastop může vést k poškození čerpadla.

Používejte hadicovou spojku z umělé hmoty nebo hadicovou spojku KÄRCHER z mosazi.

1. Zahradní hadici nastrčte na spojku pro vodní přípojku.

Ilustrace F

2. Zahradní hadici připojte k vodovodu.
3. Úplně otevřete vodovodní kohoutek.

Nasávání vody z otevřených nádrží

Tento vysokotlaký čistič je spolu se sací hadicí KÄRCHER se zpětným ventilem (zvláštní příslušenství, obj. č. 2.643-100) vhodný k nasávání povrchové vody např. z kádí na dešťovku nebo rybníčků (maximální sací výška viz kapitola Technické údaje).

Při sání nepotřebujete spojku pro vodní přípojku.

1. Sací hadici naplňte vodou.
2. Sací hadici našroubujte na vodní přípojku přístroje a zavěste ji od zdroje (např. kádě na dešťovku).

Odvzdušnění přístroje

1. Zapněte přístroj „I/ON“.
2. Odblokujte páku vysokotlaké pistole.
3. Stiskněte páku vysokotlaké pistole. Přístroj se zapne.
4. Nechte přístroj běžet po dobu nanejvýše 2 minut, dokud u vysokotlaké pistole nevystoupí voda bez bublinek.
5. Uvolněte páku vysokotlaké pistole.
6. Zajistěte páku vysokotlaké pistole.

Provoz

POZOR

Chod čerpadla nasucho

Poškození přístroje

V případě, že se na přístroji v průběhu 2 minut nevytvoří tlak, vypněte přístroj a postupujte podle pokynů v kapitole Pomoc při poruchách.

POZOR

Nedodržení polohy přístroje

Poškození čerpadla

Provozujte přístroj v ležící (vodorovné) poloze.

Provoz s vysokým tlakem

POZOR

Poškození lakovaných nebo citlivých povrchů

Povrchy jsou poškozeny při příliš nízké vzdálenosti paprsku vody nebo v důsledku volby nevhodného pracovního nástavce.

Dodržujte nejméně 30 cm vzdálenost paprsku vody při čištění lakovaných povrchů.

Pneumatiky, lak či citlivé povrchy jako dřevo nečistěte frézou na nečistoty.

1. Nasadte pracovní nástavec do vysokotlaké pistole a zajistěte ho otočením o 90°.

Ilustrace G

2. Zapněte přístroj („I/ON“).
3. Odblokujte páku vysokotlaké pistole.
4. Stiskněte páku vysokotlaké pistole. Přístroj se zapne.

Provoz s mycím kartáčem

POZOR

Poškození laku

Poškození povrchů v důsledku znečištěného mycího kartáče

Ujistěte se, že je mycí kartáč před jeho vsazením bez nečistot či jiných částic.

Upozornění

Při použití mycích kartáčů pracuje přístroj s nízkým tlakem. Proto lze přidat čisticí prostředky.

1. Nasaďte mycí kartáč do vysokotlaké pistole a zajistěte ho otočením o 90°.

Provoz s čisticími prostředky

⚠ NEBEZPEČÍ

Nerespektování bezpečnostního listu

Vážná poškození zdraví v důsledku neodborného použití čisticích prostředků

Řiďte se bezpečnostním listem výrobce čisticích prostředků, zejména pokyny ohledně osobní ochranné výstroje.

Upozornění

Čisticí prostředek lze přidávat výhradně při nízkém tlaku.

1. Sací hadici pro čisticí prostředky vytáhněte z krytu v požadované délce.

Ilustrace H

2. Zavěste sací hadici pro čisticí prostředek do nádrže s roztokem čisticího prostředku.
3. Použijte pracovní nástavec Vario Power.
4. Pootočte pracovním nástavcem ve směru „SOFT“ až na doraz.

Za provozu je roztok čisticího prostředku přidáván do vodního paprsku.

5. Případně použijte pěnovací trysku.
 - a Roztok čisticího prostředku nalijte do zásobníku na čisticí prostředek. Při tom dbejte na údaje o dávkování na obalu čisticího prostředku.
 - b Spojte pěnovací trysku se zásobníkem čisticího prostředku.

Ilustrace I

- c Nasaďte pěnovací trysku do vysokotlaké pistole a zajistěte ji otočením o 90°.

Doporučená metoda čištění

1. Nastříkejte úsporným způsobem čisticí prostředek na suchý povrch a nechte působit (nikoliv zaschnout).
2. Uvolněnou nečistotu opláchněte vysokotlakým paprskem.

Po provozu s čisticím prostředkem

1. Přístroj vypláchněte čistou vodou po dobu cca 30 sekund.

Přerušení provozu

1. Uvolněte páku vysokotlaké pistole. Při uvolnění páky se čerpadlo vypne. Vysoký tlak zůstane v systému zachován.
2. Zajistěte páku vysokotlaké pistole.
3. V případě pracovních přestávek nad 5 minut přístroj vypněte „0/OFF“.

Ukončení provozu

⚠ UPOZORNĚNÍ

Tlak v systému

Zranění v důsledku vody, která nekontrolovaně uniká pod vysokým tlakem

Vysokotlakou hadici odpojte od vysokotlaké pistole nebo od přístroje jen tehdy, když systém není pod tlakem.

1. Uvolněte páku vysokotlaké pistole.
2. Zavřete vodovodní kohoutek.
3. Stiskněte páku vysokotlaké pistole po dobu 30 sekund.
Systém se zbaví zbylého tlaku.
4. Uvolněte páku vysokotlaké pistole.
5. Zajistěte páku vysokotlaké pistole.
6. Odpojte přístroj od zásobování vodou.
7. Vypněte přístroj „0/OFF“.
8. Síťovou zástrčku vytáhněte ze zásuvky.

Převrava

⚠ UPOZORNĚNÍ

Nedodržení hmotnosti

Nebezpečí úrazu a poškození

Při přepravě vezměte v úvahu hmotnost stroje.

Přenášení přístroje

1. Přístroj nadzvedněte a přenášejte pomocí držadel.

Tažení přístroje

1. Vytáhněte přepravní držadlo, dokud neuslyšíte cvaknutí.
2. Přístroj tahejte za přepravní držadlo.

Převrava přístroje ve vozidle

1. Zajistěte přístroj proti sklouznutí a překlopení.

Péče a údržba

⚠ NEBEZPEČÍ

Nebezpečí úrazu elektrickým proudem

Zranění v důsledku kontaktu s částmi pod elektrickým proudem

Vypněte přístroj.

Odpojte síťovou zástrčku.

Přístroj je bezúdržbový, tj. nemusíte provádět pravidelné údržbařské práce.

Čištění sítu ve vodní přípojce

POZOR

Poškozené síto ve vodní přípojce

Poškození přístroje znečištěním vody

Před vsazením sítu do vodní přípojky zkontrolujte, zda není síto poškozené.

V případě potřeby vyčistěte síto ve vodní přípojce.

1. Odstraňte spojku z vodní přípojky.
2. Vytáhněte síto pomocí plochých kleští.

Ilustrace J

3. Síto očistěte pod tekoucí vodou.
4. Síto vsaďte do vodní přípojky.

Čištění filtru čisticího prostředku

Očistěte filtr čisticího prostředku před delším uskladněním.

1. Stáhněte filtr ze sací hadice pro čisticí prostředek.
- #### Ilustrace K
2. Filtr očistěte pod tekoucí vodou.

Skladování

⚠ UPOZORNĚNÍ

Nedodržení hmotnosti

Nebezpečí úrazu a poškození

Při skladování vezměte v úvahu hmotnost přístroje.

Uložení přístroje

1. Odstavte přístroj na rovnou plochu.
2. Odpojte pracovní nástavec od vysokotlaké pistole.
3. Stiskněte odpojovací tlačítko na vysokotlaké pistoli a odpojte vysokotlakou hadici od vysokotlaké pistole.
4. Stlačte kryt rychlospojky pro vysokotlakou hadici ve směru šipky a vytáhněte vysokotlakou hadici.

- Uložte síťové přívodní vedení a příslušenství v přístroji.

Před delším skladováním dbejte na dodatečná upozornění, viz kapitola Péče a údržba.

Ochrana před mrazem

POZOR

Nebezpečí mrazu

Ne zcela vypuštěné přístroje mohou být zničeny mrazem.

Přístroj a příslušenství zcela vyprázdněte.

Přístroj chráňte před mrazem.

Splněno musí být následující:

- Přístroj je odpojen od zásobování vodou.
 - Vysokotlaká hadice je odstraněna.
- Zapněte přístroj „I/ON“.
 - Vyčkejte maximálně 1 minutu, dokud voda zcela nepřestane unikat z přípojky vysokého tlaku.
 - Vypněte přístroj.
 - Přístroj s kompletním příslušenstvím skladujte v prostoru odolném proti mrazu.

Pomoc při poruchách

Poruchy mají často jednoduché příčiny, které můžete sami odstranit pomocí následujícího přehledu.

V případě pochybností nebo při poruchách, které zde nejsou neuvedeny, se obraťte na autorizovaný zákaznický servis.

⚠ NEBEZPEČÍ

Nebezpečí úrazu elektrickým proudem

Zranění v důsledku kontaktu s částmi pod elektrickým proudem

Vypněte přístroj.

Odpojte síťovou zástrčku.

Stroj neběží

- Stiskněte páku vysokotlaké pistole.
Přístroj se zapne.
- Zkontrolujte, zda údaj o napětí na typovém štítku shoduje s napětím zdroje el. proudu.
- Zkontrolujte nezávadnost síťového přívodního vedení.
- Je-li motor přetížený a motorový ochranný spínač aktivovaný:
 - Vypněte přístroj „0/OFF“.
 - Nechte přístroj vychladnout po dobu 1 hodiny.
 - Zapněte přístroj „I/ON“ a opět ho uveďte do provozu.

Pokud se porucha opakuje, nechte provést kontrolu přístroje zákaznickým servisem.

Přístroj se nerozběhne, motor bručí

Ztráta napětí z důvodu slabé elektrické sítě nebo při použití prodlužovacího kabelu

- Při zapnutí nejprve stiskněte páku vysokotlaké pistole, poté přístroj zapněte „I/ON“.

Nedochází k natlakování přístroje

Přívod vody je příliš nízký

- Úplně otevřete vodovodní kohoutek.
- Zkontrolujte, zda přívod vody vykazuje dostatečné čerpané množství.

Síto ve vodní přípojce je znečištěné.

- Vytáhněte síto ve vodní přípojce pomocí plochých kleští.
 - Síto očistěte pod tekoucí vodou.
- V přístroji je vzduch.
 - Odvdoušnění přístroje:
 - Zapněte přístroj bez připojené vysokotlaké hadice na dobu maximálně 2 minut a vyčkejte, dokud

u přípojky vysokého tlaku nevystoupí voda bez bublinek.

- Vypněte přístroj.
- Připojte vysokotlakou hadici.
- Při sání dodržujte max. sací výšku (viz kapitola Technické údaje).

Silné výkyvy tlaku

- Čištění vysokotlaké trysky:
 - Odstraňte jehlou nečistoty z otvoru trysky.
 - Vysokotlakou trysku vypláchněte zepředu vodou.
- Zkontrolujte množství přiváděné vody.

Přístroj netěsný

- Nepatrná netěsnost přístroje má technické příčiny.
V případě silné netěsnosti se obraťte na autorizovaný zákaznický servis.

Nedochází k nasávání čistícího prostředku

- Použijte pracovní nástavec Vario Power a pootočte jím ve směru *SOFT* až na doraz.
- Očistěte filtr na sací hadici pro čisticí prostředek.
- Zkontrolujte sací hadici pro čisticí prostředek, zda se na ní nenacházejí místa zlomu.

Záruka

V každé zemi platí záruční podmínky vydané naší příslušnou odbytovou společností. Případné závady Vašeho přístroje odstraníme během záruční lhůty bezplatně, pokud jsou zaviněny vadou materiálu nebo výrobní vadou. V záručním případě se prosím obraťte s dokladem o koupi na Vašeho prodejce nebo na nejbližší autorizované servisní středisko.
(Adresa viz zadní stranu)

Technické údaje

Elektrické připojení

Napětí	V	230
Fáze	~	1
Kmitočet	Hz	50
Příkon	kW	2,1
Krytí	IPX5	
Třída krytí	I	
Síťové jištění (se zpožděnou reakcí)	A	10

Vodní přípojka

Přívodní tlak (max.)	MPa	0,8
Vstupní teplota (max.)	°C	40
Vstupní množství (min.)	l/min	10
Sací výška (max.)	m	0,5

Výkonnostní údaje přístroje

Provozní tlak	MPa	12,5
Max. přípustný tlak	MPa	14,5
Čerpané množství, voda	l/min	7,5
Čerpané množství, maximální	l/min	8,3
Čerpané množství, čisticí prostředek	l/min	0,3
Reaktivní síla vysokotlaké pistole	N	20

Rozměry a hmotnosti

Typická provozní hmotnost	kg	13,1
Délka	mm	516
Šířka	mm	295
Výška	mm	282

Zjištěné hodnoty podle EN 60335-2-79

Hodnota vibrací rukou/paží	m/s^2	< 2,5
Nejistota K	m/s^2	0,3
Hladina akustického tlaku L_{pA}	dB(A)	77
Nejistota K_{pA}	dB(A)	3
Hladina akustického výkonu L_{WA} +	dB(A)	92
Nejistota K_{WA}		

Technické změny vyhrazeny.

EU prohlášení o shodě

Prohlašujeme tímto, že níže uvedený stroj na základě svého provedení a druhu konstrukce, jakož i v provedení námi uváděném na trh, vyhovuje příslušným základním bezpečnostním a zdravotním požadavkům podle směrnic EU. V případě provedení námi neschválené změny stroje ztrácí toto prohlášení svoji platnost.

Výrobek: Vysokotlaký čistič

Typ: 1.630-xxx

Příslušné směrnice EU

2000/14/ES

2014/30/EU

2006/42/ES (+2009/127/ES)

2011/65/EU

Aplikované harmonizované normy

EN 50581

EN 55014-1: 2006+A1: 2009+A2: 2011

EN 55014-2: 2015

EN 60335-1

EN 60335-2-79

EN 61000-3-2: 2014

EN 61000-3-3: 2013

EN 62233: 2008

Použitý postup posouzení shody

2000/14/ES: Příloha V

Hladina akustického výkonu dB(A)

Naměřeno: 88

Zaručeno: 92

Níže podepsaní jednají z pověření a se zplnomocněním vedení společnosti.



H. Jenner

Chief Executive Officer

Zmocněnec pro dokumentaci: S. Reiser

Alfred Kärcher GmbH & Co. KG

Alfred-Kärcher-Str. 28 - 40

71364 Winnenden (Germany)

Tel.: +49 7195 14-0

Fax: +49 7195 14-2212

Winnenden, 2016/04/01



S. Reiser

Head of Approbation

Kazalo

Splošna navodila	77
Zaščita okolja	77
Namenska uporaba	77
Pribor in nadomestni deli	78
Obseg dobave	78
Opis naprave	78
Varnostne naprave	78
Simboli na napravi	78
Montaža	78
Zagon	78
Obratovanje	79
Transport	80
Nega in vzdrževanje	80
Skladiščenje	80
Pomoč pri motnjah	80
Garancija	81
Tehnični podatki	81
Izjava EU o skladnosti	81

Splošna navodila



Pred prvo uporabo naprave preberite priročječa izvorna navodila za uporabo in priložene varnostne napotke ter jih upo-

štečajte.

Oba zvezka shranite za kasnejšo uporabo ali za naslednjega lastnika.

Zaščita okolja



Pakirni material je mogoče reciklirati. Embalažo odstranite na okolju varen način.



Električne in elektronske naprave vsebujejo dragocene materiale z možnostjo recikliranja, pogosto pa tudi sestavne dele, kot so baterije, akumulatorske baterije ali olja, ki lahko pri napačni uporabi ali napačnem odstranjevanju škodujejo zdravju ljudi in okolju. Navedeni sestavni deli so kljub temu potrebni za pravilno delovanje naprave. Naprave, označene s tem simbolom, ne smete odvreči med gospodinjinske odpadke.



Čistilna dela, pri katerih nastaja odpadna voda z vsebnostjo olja, npr. pri čiščenju motorjev ali podvozij, je dovoljeno opravljati samo na mestih za pranje, ki so opremljena s izločevalnikom olja.



Delo s čistili je dovoljeno izvajati samo na delovnih površinah, ki so neprepustne za tekočine in imajo priključek na kanalizacijo za umazano vodo. Ne dovolite, da čistila prodrejo v vodo ali zemljo.



Odvzem vode iz javnih vodotokov v nekaterih državah ni dovoljen.

Napotki o sestavinah (REACH)

Aktualne informacije najdete na spletnem naslovu:

www.kaercher.de/REACH

Namenska uporaba

Visokotlačni čistilnik uporabljajte izključno v zasebnem gospodinjstvu.

Visokotlačni čistilnik je namenjen za čiščenje strojev, vozil, zgradb, orodja, fasad, teras, vrtnih naprav itd. z visokotlačnim curkom.

Pribor in nadomestni deli

Uporabljajte samo originalni pribor in originalne nadomestne dele, ki zagotavljajo varno in nemoteno delovanje naprave.

Informacije o priboru in nadomestnih delih najdete na spletnem naslovu www.kaercher.com.

Obseg dobave

Obseg dobave je upodobljen na embalaži. Pri odstranjevanju embalaže preverite, ali je vsebina popolna. Če manjka pribor ali če so med transportom nastale poškodbe, obvestite prodajalca.

Opis naprave

V teh navodilih za uporabo je opisana vsa možna oprema. Odvisno od modela se obsegi dobave razlikujejo (glejte pakiranje).

Slike si ogledajte na strani s slikami.

- 1 Prostor za shranitev pribora
- 2 Transportni ročaj, z izvlekom
- 3 Nosilni ročaj
- 4 Hitra sklopka za visokotlačno gibko cev
- 5 Stikalo naprave "0/OFF" / "I/ON"
- 6 Električni priključni kabel z električnim vtičem
- 7 Nosilni ročaj
- 8 Tipka ploščica
- 9 Transportno kolo
- 10 Priključek za vodo z vgrajenim sitom
- 11 Sklopka za priključek za vodo
- 12 Sesalna gibka cev za čistilo (s filtrom)
- 13 Visokotlačna pištola
- 14 Zapahnitev visokotlačne pištole
- 15 Visokotlačna gibka cev
- 16 Tipka za ločitev visokotlačne gibke cevi od visokotlačne pištole
- 17 Brizgalna cev Vario Power za najbolj običajna čistilna dela. Delovni tlak je mogoče brezstopenjsko nastaviti od položajev SOFT do HARD. Za nastavitve delovnega tlaka spustite ročico ročne brizgalne pištole in obrnite brizgalno cev v zeleni položaj. Če brizgalno cev obrnete do omejitve v smeri SOFT, lahko dodajate čistilo.
- 18 Brizgalna cev z rezkarjem blata za trdovratno umazanijo
- 19 *Pralna krtača
- 20 *Rotirajoča pralna krtača (npr. za čiščenje avtomobilov)
- 21 *Šoba za peno s posodo za čistilo
Čistilo se vsesava iz posode in nastaja čvrsta pena za čiščenje.
- 22 ** Cev za zalivanje z običajno sklopko
 - Ojačana s tkanino
 - Premer najmanj 1/2 col (13 mm)
 - Dolžina min. 7,5 m

* opcijsko, ** dodatno potrebno

Varnostne naprave

⚠ PREVIDNOST

Manjkajoče ali poškodovane varnostne naprave
Varnostna navodila so namenjena vaši varnosti.
Varnostnih navodil nikoli ne spreminjajte in jih vedno upoštevajte.

Stikalo naprave

Stikalo naprave preprečuje nenameren vklop naprave.

Zapahnitev visokotlačne pištole

Zapahnitev blokira ročico visokotlačne pištole in preprečuje nenameren vklop naprave.

Avtomatska ustavitelj

Pri sprostitvi ročice na visokotlačni pištoli tlačno stikalo izklopi črpalko in visokotlačni curek se prekine. Pri pritisku ročice se črpalka spet vklopi.

Zaščitno stikalo motorja

Če je poraba električnega toka prevelika, zaščitno stikalo motorja izklopi napravo.

Simboli na napravi



- 1 Pri uporabi mora biti naprava v ležečem (vodoravnem) položaju.
- 2 Ne usmerjajte visokotlačnega curka proti osebam, ljudem, priključeni električni opremi ali proti sami napravi.
- 3 Varujte napravo pred zmrzaljo.



Naprave ni dovoljeno priključiti neposredno na javno omrežje pitne vode.

Montaža

Glejte slike na strani s slikami.

Pred zagonom naprave montirajte priložene dele na napravo.

Montaža koles

1. Kolesi namestite na napravo in ju pritrdite.

Slika B

Montaža priključka za vodo

1. Sklopko priključka za vodo privijte na priključek za vodo na napravi.

Slika C

Zagon

1. Napravo v vodoravnem položaju postavite na ravno površino.
2. Visokotlačno gibko cev vtaknite v hitro sklopko tako, da se slišno zaskoči.

Slika D

3. Vtaknite visokotlačno gibko cev v visokotlačno pištolo tako, da se slišno zaskoči.

Napotek

Pazite na pravilno usmeritev nastavka.

Slika E

4. Preverite zanesljivost povezave s tem, da povlečete visokotlačno gibko cev.
5. Vtaknite električni vtič v vtičnico.

Oskrba z vodo

O priključnih vrednostih glejte tipko ploščico ali poglavje Tehnični podatki.

Upoštevajte predpise podjetja za dobavo vode.

POZOR

Poškodovanje zaradi onesnažene vode

Onesnažena voda lahko poškoduje črpalko in pribor.

Za zaščito KÄRCHER priporoča uporabo filtra za vodo KÄRCHER (posebni pribor, številka za naročilo 4.730-059).

Priključitev na vodovod

POZOR

Poškodovanje črpalke

Cevna sklopka na cevi za zalivanje iz kovine s funkcijo aquastop lahko povzroči poškodovanje črpalke.

Uporabite cevno sklopko iz umetne mase ali cevno sklopko KÄRCHER iz medenine.

1. Natakните cev za zalivanje na sklopko priključka za vodo.

Slika F

2. Priključite cev za zalivanje na vodovodno omrežje.
3. Povsem odprite vodovodno pipo.

Sesanje vode iz odprte posode

Ta visokotlačni čistilnik je s sesalno cevjo KÄRCHER s protipovratnim ventilom (posebni pribor, številka za naročilo 2.643-100) primeren za sesanje površinske vode npr. iz soda za deževnico ali iz ribnika (o največji višini sesanja glejte poglavje Tehnični podatki).

Pri sesalnem obratovanju sklopka za priključek za vodo ni potrebna.

1. Sesalno gibko cev napolnite z vodo.
2. Privijte sesalno gibko cev na priključek za vodo na napravi in jo obesite na vodni vir (npr. sod za deževnico).

Odzračevanje naprave

1. Vključite napravo, "I/ON".
2. Sprostite ročico na visokotlačni pištoli.
3. Pritisnite ročico na visokotlačni pištoli. Naprava se vklopi.
4. Pustite napravo teči največ 2 minuti, da iz visokotlačne pištole začne izstopati voda brez mehurčkov.
5. Spustite ročico visokotlačne pištole.
6. Zapahnite ročico visokotlačne pištole.

Obratovanje

POZOR

Suhi tek črpalke

Poškodovanje naprave

Če naprava v 2 minutah ne vzpostavi tlaka, jo izklopite in se ravnajte po navodilih v poglavju Pomoč pri motnjah.

POZOR

Neupoštevanje položaja naprave

Poškodovanje črpalke

Napravo uporabljajte v ležečem (vodoravnem) položaju.

Obratovanje naprave z visokim tlakom

POZOR

Poškodovanje lakiranih ali občutljivih površin

Zaradi majhne razdalje curka ali izbire neprimerne razdaljne cevi lahko pride do poškodovanja površin.

Pri čiščenju lakiranih površin ohranjajte razdaljo curka najmanj 30 cm.

Ne čistite avtomobilskih pnevmatik, lakiranih in občutljivih površin, npr. lesa, z rezkarjem blata.

1. Vtaknite brizgalno cev v visokotlačno pištolo in jo pritrdite z zasukom za 90°.

Slika G

2. Vključite napravo ("I/ON").
3. Sprostite ročico na visokotlačni pištoli.
4. Pritisnite ročico na visokotlačni pištoli. Naprava se vklopi.

Obratovanje s pralno krtačo

POZOR

Poškodovanje laka

Poškodovanje površin zaradi umazane pralne krtače. Pred uporabo poskrbite, da pralna krtača ne vsebuje umazanije in drugih delcev.

Napotek

Pri uporabi pralnih krtač naprava deluje z nizkim tlakom. Zato je mogoče dodajati čistilo.

1. Vtaknite pralno krtačo v visokotlačno pištolo in jo pritrdite z zasukom za 90°.

Obratovanje s čistilom

⚠ NEVARNOST

Neupoštevanje varnostnega lista

Hudo poškodovanje zdravja zaradi nestrokovne uporabe čistila

Upoštevajte varnostni list, ki je priložen čistilu, zlasti napotke za uporabo osebne zaščitne opreme.

Napotek

Čistilo je mogoče dodajati samo pri nizkem tlaku.

1. Povlecite želeno dolžino sesalne gibke cevi za čistilo iz ohišja.

Slika H

2. Vtaknite sesalno gibko cev za čistilo v posodo z raztopino čistila.
3. Uporabite brizgalno cev Vario Power.
4. Brizgalno cev obrnite do omejitve v smer proti "SOFT". Med obratovanjem se raztopina čistila dodaja vodenemu curku.
5. Uporabite opcijsko šobo za peno.

- a Nalijte raztopino čistila v posodo za čistilo. Pri tem upoštevajte navedbo za doziranje na posodi.
- b Povežite šobo za peno s posodo za čistilo.

Slika I

- c Vtaknite šobo za peno v visokotlačno pištolo in jo pritrdite z zasukom za 90°.

Priporočena metoda čiščenja

1. Čistilo varčno popršite po suhi površini in pustite, da učinkuje (naj se ne posuši).
2. Odstranjeno umazanijo sperite z visokotlačnim curkom.

Po obratovanju s čistilom

1. Napravo približno 30 sekund izpirajte s čisto vodo.

Prekinitev obratovanja

1. Spustite ročico visokotlačne pištole. Če spustite ročico, se naprava izklopi. Visok tlak v napravi se ohrani.
2. Zapahnite ročico visokotlačne pištole.
3. Pred premori med delom, daljšimi od 5 minut, izklopite napravo, "0/OFF".

Prenehanje obratovanja

⚠ PREVIDNOST

Tlak v sistemu

Telesne poškodbe zaradi nenadzorovanega brizganja vode pod visokim tlakom

Ločite visokotlačno gibko cev od visokotlačne pištole ali naprave samo, če v sistemu ni tlaka.

1. Spustite ročico visokotlačne pištole.
2. Zaprite vodovodno pipo.
3. Pritisnite ročico na visokotlačni pištoli za 30 sekund. Tlak, ki je še prisoten v sistemu, se sprosti.
4. Spustite ročico visokotlačne pištole.
5. Zapahnite ročico visokotlačne pištole.
6. Ločite napravo od oskrbe z vodo.
7. Izklopite napravo, "0/OFF".
8. Izvlecite električni vtič iz vtičnice.

Transport

⚠ PREVIDNOST

Neupoštevanje teže

Nevarnost telesnih poškodb in materialne škode
Pri transportu upoštevajte težo naprave.

Nošnja naprave

1. Dvignite napravo za nosilna ročaja in jo nesite.

Vlečenje naprave

1. Izvlecite transportni ročaj tako, da se slišno zaskoči.
2. Vlecite napravo s prijemom za transportni ročaj.

Transport naprave na vozilu

1. Zavarujte napravo pred zdrsom in prevrnitvijo.

Nega in vzdrževanje

⚠ NEVARNOST

Nevarnost udara elektrike

Telesne poškodbe zaradi dotika delov pod napetostjo
Izklopite napravo.

Izvlecite električni vtič.

Naprava ne potrebuje vzdrževanja; to pomeni, da vam ni treba izvajati rednih vzdrževalnih del.

Čiščenje sita v priključku za vodo

POZOR

Poškodovano sito v priključku za vodo

Poškodovanje naprave zaradi onesnažene vode

Preglejte sito glede poškodb, preden ga vstavite v priključek za vodo.

Po potrebi očistite sito v priključku za vodo.

1. Odstranite sklopko s priključka za vodo.
2. Izvlecite sito s ploščatimi kleščami.

Slika J

3. Očistite sito s tekočo vodo.
4. Vstavite sito v priključek za vodo.

Čiščenje filtra za čistilo

Pred daljšim skladiščenjem očistite filter za čistilo.

1. Snemite filter s sesalne gibke cevi za čistilo.

Slika K

2. Očistite filter s tekočo vodo.

Skladiščenje

⚠ PREVIDNOST

Neupoštevanje teže

Nevarnost telesnih poškodb in materialne škode
Pri skladiščenju upoštevajte težo naprave.

Shranjevanje naprave

1. Napravo postavite na ravno površino.
2. Ločite brizgalno cev od visokotlačne pištole.
3. Pritisnite tipko za ločitev visokotlačne pištole in ločite visokotlačno gibko cev do visokotlačne pištole.
4. Izvlecite ohišje hitre sklopke za visokotlačno gibko cev v smeri puščice in izvlecite visokotlačno gibko cev.
5. Shranite električni priključni kabel in pribor v napravo.

Pred daljšim skladiščenjem upoštevajte dodatna navodila, glejte poglavje Nega in vzdrževanje.

Zaščita pred zamrzovanjem

POZOR

Nevarnost zmrzali

Zmrzal lahko uniči naprave, ki niso popolnoma izpraznjene.

Napravo in pribor popolnoma izpraznite.

Napravo zaščitite pred zmrzaljo.

Izpolnjeni morajo biti naslednji pogoji:

- Naprava je ločena od sistema za oskrbo z vodo.
 - Visokotlačna gibka cev je odstranjena.
1. Vključite napravo, "I/ON".
 2. Počakajte največ 1 minuto, da iz visokotlačnega priključka več ne izstopa voda.
 3. Izključite napravo.
 4. Napravo s celotnim priborom shranite v prostoru, kjer ni zmrzali.

Pomoč pri motnjah

Motnje imajo pogosto enostaven vzrok, ki ga lahko odpravite sami s pomočjo naslednjega seznama. V primeru dvoma ali pri motnjah, ki niso navedene tukaj, se obrnite na pooblaščen servisno službo.

⚠ NEVARNOST

Nevarnost udara elektrike

Telesne poškodbe zaradi dotika delov pod napetostjo
Izklopite napravo.

Izvlecite električni vtič.

Naprava ne deluje

1. Pritisnite ročico na visokotlačni pištoli.
Naprava se vklopi.
2. Preverite, ali napetost vira električnega toka ustreza napetosti, ki je navedena na tipski ploščici.
3. Preglejte električni priključni kabel glede poškodovanja.
4. Če je motor preobremenjen in se je sprožilo zaščitno stikalo motorja:
 - a Izključite napravo, "0/OFF".
 - b Pustite, da se naprava ohlaja 1 uro.
 - c Vključite napravo, "I/ON", in jo začnite uporabljati.Če se motnja ponovi, oddajte napravo v pregled servisni službi.

Naprava ne teče, motor brni

Znižanje napetosti zaradi šibkega električnega omrežja ali uporabe podaljševalnega kabla

1. Pri vklopu najprej pritisnite ročico na visokotlačni pištoli, nato vključite napravo, "I/ON".

Naprava ne vzpostavi tlaka

Dovajanje vode je prešibko

1. Povsem odprite vodovodno pipo.
2. Preglejte, ali je dotok vode zadosten.
Sito v priključku za vodo je umazano.
1. Izvlecite sito iz priključka za vodo s ploščatimi kleščami.
2. Očistite sito s tekočo vodo.

V napravi je zrak.

1. Odzračevanje naprave:
 - a Vključite napravo brez priključene visokotlačne gibke cevi in počakajte največ 2 minuti, da iz visokotlačnega priključka začne izstopati voda brez mehurčkov.
 - b Izključite napravo.
 - c Priključite visokotlačno gibko cev.
 - d Pri sesalnem obratovanju upoštevajte največjo višino sesanja (glejte poglavje Tehnični podatki).

Močno nihanje tlaka

1. Očistite visokotlačno šobo:
 - a z iglo odstranite umazanijo iz izvrtine šobe.
 - b Od spredaj izperite visokotlačno šobo z vodo.
2. Preverite količino dovajanja vode.

Naprava je netesna

1. Majhni netesnosti naprave se tehnično ni mogoče izogniti. V primeru večje netesnosti stopite v stik s servisno službo.

N vsesavanja čistilnega sredstva

1. Uporabite brizgalno cev Vario Power in jo obrnite v smeri proti *SOFT* o omejitve.
2. Očistite filter na sesalni gibki cevi za čistilo.
3. Preglejte, ali je sesalna gibka cev za čistilo prepognjena.

Garancija

V vsaki državi veljajo garancijski pogoji, ki jih je izdala naša pristojna prodajna družba. V garancijskem roku bodo morebitne motnje v delovanju naprave odpravljenne brezplačno, če je njihov vzrok napaka v materialu ali napaka pri proizvodnji. Pri uveljavljanju garancije zagotovite dokazilo o nakupu in stopite v stik s prodajalcem ali z najbližjo servisno službo.

Naslov najdete na hrbtni strani.

Tehnični podatki

Električni priključek

Napetost	V	230
Število faz	~	1
Frekvenca	Hz	50
Priključna moč	kW	2,1
Stopnja zaščite		IPX5
Razred zaščite	I	
Omrežna varovalka (počasna)	A	10

Priključek za vodo

Tlak na dotoku (maks.)	MPa	0,8
Temperatura na dotoku (maks.)	°C	40
Količina dotoka (min.)	l/min	10
Višina sesanja (maks.)	m	0,5

Podatki o zmogljivosti naprave

Obratovalni tlak	MPa	12,5
Maks. dovoljeni tlak	MPa	14,5
Črpalna količina, voda	l/min	7,5
Maks. črpalna količina	l/min	8,3
Črpalna količina, čistilo	l/min	0,3
Sila vzvratnega sunka visokotlačne pištole	N	20

Mere in mase

Tipična delovna masa	kg	13,1
Dolžina	mm	516
Širina	mm	295
Višina	mm	282

Ugotovljene vrednosti v skladu s standardom EN 60335-2-79

Vrednost tresljajev za dlani/roke	m/s ²	< 2,5
Negotovost K	m/s ²	0,3
Raven tlaka hrupa L _{PA}	dB(A)	77
Negotovost K _{PA}	dB(A)	3
Raven moči hrupa L _{WA} + negotovost K _{WA}	dB(A)	92

Pridrujemo si pravico do tehničnih sprememb.

Izjava EU o skladnosti

S tem izjavljamo, da v nadaljevanju navedeni stroj zara-
di svoje zasnovne in konstrukcije ter v izvedbi, kakršno
dajemo na tržišče, ustreza osnovnim zahtevam glede
varnosti in varovanja zdravja v skladu z EU-direktivami.
V primeru sprememb na stroju brez našega soglasja ta
izjava izgubi veljavnost.

Izdelek: Visokotlačni čistilnik

Tip: 1.630-xxx

Zadevne EU-direktive

2000/14/ES
2014/30/EU
2006/42/ES (+2009/127/ES)
2011/65/EU

Uporabljeni harmonizirani standardi

EN 50581
EN 55014-1: 2006+A1: 2009+A2: 2011
EN 55014-2: 2015
EN 60335-1
EN 60335-2-79
EN 61000-3-2: 2014
EN 61000-3-3: 2013
EN 62233: 2008

Veljaven postopek ocene skladnosti

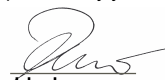
2000/14/ES: Priloga V

Raven zvočne moči dB(A)

Izmerjeno: 88

Zajamčeno: 92

Podpisniki delujejo v imenu in po pooblastilu uprave.


H. Jenner

Chief Executive Officer


S. Reiser

Head of Approbation

Pooblaščen oseba za dokumentacijo: S. Reiser
Alfred Kärcher GmbH & Co. KG
Alfred-Kärcher-Str. 28 - 40
71364 Winnenden (Germany)
Tel.: +49 7195 14-0
Fax: +49 7195 14-2212
Winnenden, 2016/04/01

Spis trešci

Instrukcije ogólne	82
Ochrona środowiska	82
Zastosowanie zgodne z przeznaczeniem	82
Akcesoria i części zamienne	82
Zakres dostawy	82
Opis urządzenia	82
Urządzenia zabezpieczające	82
Symbole na urządzeniu	83
Montaż	83
Uruchamianie	83
Eksplatacja	83
Transport	84
Czyszczenie i konserwacja	84
Składowanie	84
Usuwanie usterek	85
Gwarancja	85
Dane techniczne	85
Deklaracja zgodności UE	86

Instrukcje ogólne



Przed rozpoczęciem użytkowania urządzenia należy przeczytać niniejszą oryginalną instrukcję obsługi i poniższe zasady bezpieczeństwa. Postępować zgodnie z podanymi instrukcjami.

Oba zeszyty przechować do późniejszego wykorzystania lub dla następnego użytkownika.


Ochrona środowiska





Materiały, z których wykonano opakowania, nadają się do recyklingu. Opakowania poddać utylizacji przyjaznej dla środowiska naturalnego.



Elektryczne i elektroniczne urządzenia zawierające cenne surowce wtórne, a często również takie części składowe jak baterie, akumulatory lub olej, które w razie niewłaściwej obsługi lub nieprawidłowej utylizacji mogą stanowić potencjalne zagrożenie dla zdrowia ludzkiego i środowiska naturalnego. Jednak te części składowe są niezbędne do prawidłowej pracy urządzenia. Urządzeń oznaczonych tym symbolem nie można wyrzucać do odpadów z gospodarstw domowych.

 Czyszczenie, podczas którego powstaje woda zawierająca olej, np. mycie silnika, mycie podwozia, może być wykonywane tylko na stanowiskach do mycia wyposażonych w oddzielną wodę.

 Prace z użyciem środków czyszczących można wykonywać tylko na wodoszczelnych powierzchniach roboczych z podłączeniem do kanalizacji odprowadzającej brudną wodę. Nie dopuszczać, aby środki czyszczące dostały się do zbiorników wodnych lub do gleby.

 Pobór wody z publicznych zbiorników wodnych w niektórych krajach jest niedozwolony.

Wskazówki dotyczące składników (REACH)

Aktualne informacje dotyczące składników można znaleźć na stronie: www.kaercher.de/REACH

Zastosowanie zgodne z przeznaczeniem

Mijka wysokociśnieniowa jest przeznaczona wyłącznie do zastosowania w gospodarstwach domowych.

Mijka wysokociśnieniowa jest przeznaczona do czyszczenia maszyn, pojazdów, budynków, narzędzi, fasad, tarasów, sprzętu ogrodowego itd. za pomocą strumienia wody pod wysokim ciśnieniem.

Akcesoria i części zamienne

Należy stosować tylko oryginalne akcesoria i części zamienne, ponieważ gwarantują one bezpieczną i bezawaryjną pracę urządzenia.

Informacja dotycząca akcesoriów i części zamiennych można znaleźć na stronie www.kaercher.com.

Zakres dostawy

Zakres dostawy urządzenia jest przedstawiony na opakowaniu. Podczas rozpakowywania urządzenia należy sprawdzić, czy w opakowaniu znajdują się wszystkie elementy. W przypadku stwierdzenia braków w akcesoriach lub szkód powstałych w transporcie należy zwrócić się do dystrybutora.

Opis urządzenia

W niniejszej instrukcji obsługi opisany jest maksymalny zakres wyposażenia. W zależności od modelu występują różnice w zakresie dostawy (patrz opakowanie).

Ilustracje patrz strona z grafikami

- ① Schowek na akcesoria
- ② Uchwyt transportowy, wyciągany
- ③ Uchwyt do noszenia
- ④ Szybkozłaczka do węża wysokociśnieniowego
- ⑤ Wyłącznik urządzenia „0/OFF” / „I/ON”
- ⑥ Przewód zasilający z wtyczką sieciową
- ⑦ Uchwyt do noszenia
- ⑧ Tabliczka znamionowa
- ⑨ Kółko transportowe
- ⑩ Przyłącze wody z wbudowanym sitkiem
- ⑪ Złączka przyłącza wody
- ⑫ Wąż ssawny środka czyszczącego (z filtrem)
- ⑬ Pistolet wysokociśnieniowy
- ⑭ Blokada pistoletu wysokociśnieniowego
- ⑮ Wąż wysokociśnieniowy
- ⑯ Przycisk do odłączania węża wysokociśnieniowego od pistoletu wysokociśnieniowego
- ⑰ Lanca Vario Power do najczęstszych zastosowań w ramach czyszczenia. Ciśnienie robocze można płynnie zwiększać od poziomu SOFT do HARD. Aby zmienić ciśnienie robocze, należy zwolnić dźwignię pistoletu ręcznego i obrócić lancę w żądane położenie. Gdy lanca jest obrocona do oporu w kierunku SOFT, można dodawać środek czyszczący.
- ⑱ Lanca z dyszą rotacyjną do uporczywych zabrudzeń
- ⑲ *Szczotka
- ⑳ *Szczotka obrotowa (np. do mycia samochodu)
- ㉑ *Dysza do piany ze zbiornikiem na środek czyszczący
Środek czyszczący jest zasysany ze zbiornika i powstaje mocna piana środka czyszczącego.
- ㉒ **Wąż ogrodowy z dostępną w sklepach złączką
 - Wzmocniony
 - Średnica co najmniej 1/2 cala (13 mm)
 - Długość co najmniej 7,5 m

* opcjonalnie, ** konieczne dodatkowo

Urządzenia zabezpieczające

⚠ OSTROŻNIE

Brak urządzeń zabezpieczających lub zmiany wprowadzone w urządzeniach

Urządzenia zabezpieczające służą ochronie użytkownika.

Dlatego nigdy nie wolno zmieniać ani pomijać urządzeń zabezpieczających.

Wyłącznik urządzenia

Wyłącznik urządzenia zapobiega niezamierzonemu włączeniu urządzenia.

Blokada pistoletu wysokociśnieniowego

Blokada unieruchamia dźwignię pistoletu wysokociśnieniowego i zapobiega niezamierzonemu włączeniu urządzenia.

Funkcja automatycznego zatrzymania

Po zwolnieniu dźwigni pistoletu wysokociśnieniowego wyłącznik ciśnieniowy wyciąga pompę wysokociśnieniową i wysokociśnieniowy strumień wody ustaje. Po naciśnięciu dźwigni pompa ponownie się włącza.

Wyłącznik ochronny silnika

W przypadku zbyt dużego poboru prądu wyłącznik ochronny silnika wyciąga urządzenie.

Symbole na urządzeniu



- 1 Korzystać z urządzenia tylko, gdy znajduje się ono w pozycji poziomej.
- 2 Nie kierować strumienia pod wysokim ciśnieniem na osoby, zwierzęta, aktywne wyposażenie elektryczne ani na samo urządzenie.
- 3 Chronić urządzenie przed mrozem.



Urządzenia nie wolno podłączać bezpośrednio do publicznej sieci wody pitnej.

Montaż

Ilustracje patrz strona z grafikami.

Przed uruchomieniem zamontować do urządzenia dostarczone luzem części.

Montaż kółek

1. Zamocować kółka do urządzenia i zabezpieczyć.

Rysunek B

Montaż złączki przyłącza wody

1. Przykręcić złączkę przyłącza wody na urządzeniu.

Rysunek C

Uruchamianie

1. Ustawić urządzenie poziomo na równej powierzchni.
2. Podłączyć wąż wysokociśnieniowy do szybkozłączki, aż słyszalnie się zatrzaśnie.

Rysunek D

3. Podłączyć wąż wysokociśnieniowy do pistoletu wysokociśnieniowego, aż słyszalnie się zatrzaśnie.

Wskazówka

Zwrócić uwagę na prawidłowe ustawienie złączki.

Rysunek E

4. Sprawdzić bezpieczne połączenia poprzez pociągnięcie węża wysokociśnieniowego.
5. Włożyć wtyczkę sieciową do gniazdka.

Dopływ wody

Wartości przyłączeniowe patrz tabliczka znamionowa lub rozdział Dane techniczne.

Przestrzegać przepisów przedsiębiorstwa wodociągowego.

UWAGA

Uszkodzenia z powodu zanieczyszczonej wody

Zanieczyszczenia w wodzie mogą uszkodzić pompę oraz akcesoria.

W celu ochrony KÄRCHER zaleca stosowanie filtra wody KÄRCHER (wyposażenie specjalne, numer artykułu 4.730-059).

Podłączenie do instalacji wodnej

UWAGA

Uszkodzenie pompy

Metalowa złączka węża ogrodowego z systemem Aquastop może doprowadzić do uszkodzenia pompy.

Użyć złączki z tworzywa sztucznego lub złączki węża KÄRCHER z mosiądzu.

1. Podłączyć wąż ogrodowy do złączki przyłącza wody.

Rysunek F

2. Podłączyć wąż ogrodowy do instalacji wodnej.
3. Całkowicie odkręcić kran.

Zasysanie wody z otwartych zbiorników

Ta myjka wysokociśnieniowa jest wyposażona w wąż ssawny KÄRCHER z zaworem zwrotnym (wyposażenie specjalne, nr art. 2.643-100) do zasysania wody powierzchniowej, np. ze zbiorników wody deszczowej lub stawów (maksymalna wysokość zasysania patrz rozdział Dane techniczne).

W trybie zasysania złączka przyłącza wody jest niepotrzebna.

1. Napełnić wąż ssawny wodą.
2. Przykręcić wąż ssawny do przyłącza wody urządzenia i włożyć do źródła wody (np. zbiornika z wodą deszczową).

Odpowietrzanie urządzenia

1. Włączyć urządzenie „I/ON”.
2. Odblokować dźwignię pistoletu wysokociśnieniowego.
3. Nacisnąć dźwignię pistoletu wysokociśnieniowego. Urządzenie włącza się.
4. Urządzenie powinno pracować przez maksymalnie 2 minuty, do momentu, aż z pistoletu wysokociśnieniowego będzie się wydostawać woda bez pęcherzyków.
5. Puścić dźwignię pistoletu wysokociśnieniowego.
6. Zablokować dźwignię pistoletu wysokociśnieniowego.

Eksplatacja

UWAGA

Praca pompy na sucho

Uszkodzenie urządzenia

Jeśli urządzenie nie wytworzy ciśnienia w ciągu 2 minut, wyłączyć urządzenie i postępować zgodnie ze wskazówkami w rozdziale *Usuwanie usterek*.

UWAGA

Nieprzestrzeganie pozycji urządzenia

Uszkodzenie pompy

Nie eksploatować urządzenia w pozycji poziomej.

Praca z wysokim ciśnieniem

UWAGA

Uszkodzenie delikatnych lub lakierowanych powierzchni

Zbyt mała odległość spryskiwania lub wybór nieodpowiedniej lancy powoduje uszkodzenie powierzchni.

Zachować odległość strumienia min. 30 cm podczas czyszczenia lakierowanych powierzchni.

Nie czyścić opon, lakieru ani delikatnych powierzchni, np. drewna, za pomocą dyszy rotacyjnej.

1. Włożyć lancę do pistoletu wysokociśnieniowego i zablokować poprzez obrót o 90°.

Rysunek G

2. Włączyć urządzenie („I/ON”).
3. Odblokować dźwignię pistoletu wysokociśnieniowego.
4. Nacisnąć dźwignię pistoletu wysokociśnieniowego. Urządzenie włącza się.

Praca z użyciem szczotki

UWAGA

Uszkodzenia lakieru

Uszkodzenie powierzchni przez zabrudzoną szczotkę. Przed użyciem szczotki upewnić się, że nie jest ona zabrudzona i nie znajdują się w niej żadne cząstki.

Wskazówka

W przypadku użycia szczotek urządzenie pracuje z niskim ciśnieniem. Dlatego można wtedy dodawać środki czyszczące.

1. Włożyć szczotkę do pistoletu wysokociśnieniowego i zablokować poprzez obrót o 90°.

Praca ze środkiem czyszczącym

⚠ NIEBEZPIECZEŃSTWO

Nieprzestrzeganie karty charakterystyki

Poważnie uszkodzenie zdrowia z powodu nieprawidłowego użycia środka czyszczącego

Przestrzegać karty charakterystyki producenta środka czyszczącego, a w szczególności wskazówek dotyczących osobistego wyposażenia ochronnego.

Wskazówka

Tylko podczas pracy z niskim ciśnieniem można dodawać środki czyszczące.

1. Wyciągnąć z obudowy na żadaną długość wąż ssawny środka czyszczącego.

Rysunek H

2. Zawiesić wąż ssawny środka czyszczącego w pojemniku z roztworem środka czyszczącego.
 3. Zastosować lancę Vario Power.
 4. Obrócić lancę do oporu w kierunku „SOFT”.
- Podczas pracy do strumienia wody dodawany jest roztwór środka czyszczącego.

5. Opcjonalnie można użyć dyszy do piany.
 - a Wlać roztwór środka czyszczącego do zbiornika środka czyszczącego. Przestrzegać przy tym informacji dot. dozowania znajdujących się na pojemniku środka czyszczącego.

- b Połączyć dyszę do piany ze zbiornikiem środka czyszczącego.

Rysunek I

- c Włożyć dyszę do piany do pistoletu wysokociśnieniowego i zablokować poprzez obrót o 90°.

Zalecana metoda czyszczenia

1. Cienko spryskać suchą powierzchnię środkiem czyszczącym i pozostawić na pewien czas (ale nie do wyschnięcia).
2. Splukać rozpuszczony brud strumieniem wysokociśnieniowym.

Po zakończeniu pracy ze środkiem czyszczącym

1. Płukać urządzenie przez ok. 30 sekund w czystej wodzie.

Przerwanie pracy

1. Puścić dźwignię pistoletu wysokociśnieniowego. Po zwolnieniu dźwigni urządzenie wyłącza się. W układzie pozostaje wysokie ciśnienie.
2. Zablokować dźwignię pistoletu wysokociśnieniowego.
3. Podczas przerw w pracy trwających dłużej niż 5 minut wyłączyć urządzenie „0/OFF”.

Zakończenie pracy

⚠ OSTROŻNIE

Ciśnienie w układzie

Obrażenia spowodowane przez wodę wydostającą się w niekontrolowany sposób pod wysokim ciśnieniem

Waż ciśnieniowy odłączać od pistoletu wysokociśnieniowego lub od urządzenia tylko wtedy, gdy układ nie znajduje się pod ciśnieniem.

1. Puścić dźwignię pistoletu wysokociśnieniowego.
2. Zamknąć kran.
3. Nacisnąć dźwignię pistoletu wysokociśnieniowego i przytrzymać 30 s.

Ciśnienie znajdujące się jeszcze w układzie zostaje zredukowane.

4. Puścić dźwignię pistoletu wysokociśnieniowego.
5. Zablokować dźwignię pistoletu wysokociśnieniowego.
6. Odłączyć urządzenie od dopływu wody.
7. Wyłączyć urządzenie „0/OFF”.
8. Odłączyć wtyczkę od gniazdka.

Transport

⚠ OSTROŻNIE

Nieuwzględnianie masy urządzenia

Niebezpieczeństwo odniesienia obrażeń i uszkodzenia
Podczas transportu zwrócić uwagę na masę urządzenia.

Noszenie urządzenia

1. Urządzenie podnosić i nosić za uchwyty.

Ciągnięcie urządzenia

1. Wyciągnąć uchwyt transportowy, aż słyszalnie się zatrzaśnie.
2. Ciągnąć urządzenie za uchwyt transportowy.

Transport urządzenia pojazdem

1. Zabezpieczyć urządzenie przed przesunięciem i upadkiem.

Czyszczenie i konserwacja

⚠ NIEBEZPIECZEŃSTWO

Niebezpieczeństwo porażenia prądem

Obrażenia z powodu dotknięcia elementów przewodzących prąd

Wyłączyć urządzenie.

Odłączyć wtyczkę sieciową.

Urządzenie jest bezobsługowe, tj. nie trzeba wykonywać żadnych regularnych czynności konserwacyjnych.

Czyszczenie sitka w przyłączy wody

UWAGA

Uszkodzone sitko w przyłączy wody

Uszkodzenie urządzenia z powodu zanieczyszczenia wody

Przed włożeniem sitka do przyłącza wody sprawdzić, czy sitko nie jest uszkodzone.

W razie potrzeby wyczyścić sitko w przyłączy wody.

1. Wyjąć złączkę z przyłącza wody.
2. Wyjąć sitko za pomocą płaskich szczypic.

Rysunek J

3. Umyć sitko pod bieżącą wodą.
4. Włożyć sitko do przyłącza wody.

Czyszczenie filtra środka czyszczącego

Przed dłuższym składowaniem wyczyścić filtr środka czyszczącego.

1. Wyjąć filtr z węża ssawnego środka czyszczącego.

Rysunek K

2. Wyczyścić filtr pod bieżącą wodą.

Składowanie

⚠ OSTROŻNIE

Nieuwzględnianie masy urządzenia

Niebezpieczeństwo odniesienia obrażeń i uszkodzenia
Podczas składowania uwzględnić masę urządzenia.

Przechowywanie urządzenia

1. Ustawić urządzenie na równej powierzchni.
2. Odłączyć lancę od pistoletu wysokociśnieniowego.
3. Nacisnąć przycisk rozłączający na pistolecie wysokociśnieniowym i odłączyć wąż wysokociśnieniowy od pistoletu wysokociśnieniowego.

- Nacisnąć obudowę szybkozłączki węża wysokociśnieniowego w kierunku strzałki i wyjąć wąż wysokociśnieniowy.
- Umieścić na urządzeniu przewód zasilający i akcesoria.

Przed dłuższym składowaniem zapoznać się ze wskazówkami zawartymi w rozdziale Czyszczenie i konserwacja.

Ochrona przeciwmrozowa

UWAGA

Zagrożenie mrozem

Nie w pełni opróżnione urządzenia mogą ulec uszkodzeniu na skutek mrozu.

Całkowicie opróżnić urządzenie i akcesoria.

Chronić urządzenie przed mrozem.

Muszą być spełnione następujące warunki:

- Urządzenie jest odłączone od dopływu wody.
 - Wąż wysokociśnieniowy jest odłączony.
- Włączyć urządzenie „I/ON”.
 - Poczekać maks. 1 minutę, aż z przyłącza wysokociśnieniowego przestanie wypływać woda.
 - Wyłączyć urządzenie.
 - Przechowywać urządzenie ze wszystkimi akcesoriami w pomieszczeniu zabezpieczonym przed mrozem.

Usuwanie usterek

Usterki mają często proste przyczyny, które można usunąć samodzielnie, korzystając z poniższego przeglądu. W razie wątpliwości lub wystąpienia usterek innych niż wymienione należy skontaktować się z autoryzowanym serwisem.

⚠ NIEBEZPIECZEŃSTWO

Niebezpieczeństwo porażenia prądem

Obrażenia z powodu dotknięcia elementów przewodzących prąd

Wyłączyć urządzenie.

Odłączyć wtyczkę sieciową.

Urządzenie nie działa

- Nacisnąć dźwignię pistoletu wysokociśnieniowego. Urządzenie włącza się.
- Sprawdzić, czy napięcie sieciowe podane na tabliczce znamionowej odpowiada napięciu źródła prądu.
- Sprawdzić przewód zasilający pod kątem uszkodzeń.
- Jeśli silnik jest przeciążony i zadziałał wyłącznik ochronny silnika:
 - Wyłączyć urządzenie „0/OFF”.
 - Poczekać 1 godzinę, aż urządzenie ostygnie.
 - Włączyć urządzenie „I/ON” i ponownie zacząć używać.

W razie kilkukrotnego wystąpienia usterki należy zlecić kontrolę serwisowi.

Urządzenie nie uruchamia się, silnik warczy

Spadek napięcia z powodu słabej sieci elektrycznej lub stosowania przedłużacza

- Przy włączaniu najpierw nacisnąć dźwignię pistoletu wysokociśnieniowego, następnie włączyć urządzenie „I/ON”.

Urządzenie nie osiąga odpowiedniego ciśnienia

Za mały dopływ wody

- Całkowicie odkręcić kran.
- Sprawdzić, czy zasilanie wodą ma wystarczającą wydajność.

Sitko w przyłączy wody jest zanieczyszczone.

- Wyjąć sitko z przyłącza wody za pomocą płaskich

szczypec.

- Umyc sitko pod bieżącą wodą.

Urządzenie jest zapowietrzane.

- Odpowietrzyć urządzenie:
 - Włączyć urządzenie bez podłączonego węża wysokociśnieniowego na maksymalnie 2 minuty, aż z przyłącza wysokociśnieniowego zacznie wypływać woda bez pęcherzyków.
 - Wyłączyć urządzenie.
 - Podłączyć wąż wysokociśnieniowy.
 - Podczas trybu zasysania przestrzegać maks. wysokości zasysania (patrz rozdział Dane techniczne).

Mocne wahania ciśnienia

- Wyczyścić dyszę wysokociśnieniową:
 - Za pomocą igły usunąć zanieczyszczenia z otworu dyszy.
 - Przeplukać dyszę wysokociśnieniową wodą od przodu.
- Sprawdzić ilość doprowadzanej wody.

Urządzenie nieszczelne

- Nieznaczna nieszczelność urządzenia jest uwarunkowana technicznie. Przy mocnej nieszczelności skontaktować się z autoryzowanym serwisem.

Środek czyszczący nie jest zasasywany

- Użyć lancy Vario Power i obrócić ją do oporu w kierunku *SOFT*.
- Wyczyścić filtr węża ssawnego środka czyszczącego.
- Sprawdzić, czy wąż ssawny środka czyszczącego nie jest zgięty.

Gwarancja

W każdym kraju obowiązują warunki gwarancji określone przez dystrybutora urządzeń Kärcher. Ewentualne usterki urządzenia usuwane są w okresie gwarancji bezpłatnie, o ile spowodowane są błędem materiałowym lub produkcyjnym. W sprawach napraw gwarancyjnych prosimy kierować się z dowodem zakupu do dystrybutora lub do autoryzowanego punktu serwisowego. (Adres znajduje się na odwrocie)

Dane techniczne

Przyłącze elektryczne

Napięcie	V	230
Faza	~	1
Częstotliwość	Hz	50
Moc przyłącza	kW	2,1
Stopień ochrony		IPX5
Klasa ochrony		I
Bezpiecznik sieciowy (zwłoczny)	A	10

Przyłącze wody

Ciśnienie dopływu (maks.)	MPa	0,8
Temperatura dopływu (maks.)	°C	40
Ilość dopływu (min.)	l/min	10
Wysokość zasysania (maks.)	m	0,5

Wydajność urządzenia

Ciśnienie robocze	MPa	12,5
Maks. dopuszczalne ciśnienie	MPa	14,5
Ilość pobieranej wody	l/min	7,5
Maks. ilość przetłaczanej cieczy	l/min	8,3
Ilość pobieranego środka czyszczącego	l/min	0,3

Odrzut pistoletu wysokociśnieniowego N 20

Wymiary i masa

Typowy ciężar roboczy	kg	13,1
Długość	mm	516
Szerokość	mm	295
Wysokość	mm	282

Wartości określone zgodnie z EN 60335-2-79

Drgania przenoszone przez kończyny górne	m/s^2	< 2,5
Niepewność pomiaru K	m/s^2	0,3
Poziom ciśnienie akustycznego L_{pA}	dB(A)	77
Niepewność pomiaru K_{pA}	dB(A)	3
Poziom mocy akustycznej L_{WA} + niepewność pomiaru K_{WA}	dB(A)	92

Zmiany techniczne zastrzeżone.

Deklaracja zgodności UE

Niniejszym oświadczamy, że określone poniżej urządzenie odpowiada pod względem koncepcji, konstrukcji oraz wprowadzonej przez nas do handlu wersji obowiązującym zasadniczym wymogom dyrektyw UE dotyczącym bezpieczeństwa i zdrowia. Wszelkie niezgodności z nami modyfikacje urządzenia powodują utratę ważności tego oświadczenia.

Produkt: Myjki wysokociśnieniowe

Typ: 1.630-xxx

Obowiązujące dyrektywy UE

2000/14/WE

2014/30/UE

2006/42/WE (+2009/127/WE)

2011/65/UE

Zastosowane normy zharmonizowane

EN 50581

EN 55014-1: 2006+A1: 2009+A2: 2011

EN 55014-2: 2015

EN 60335-1

EN 60335-2-79

EN 61000-3-2: 2014

EN 61000-3-3: 2013

EN 62233: 2008

Zastosowana metoda oceny zgodności

2000/14/WE: Załącznik V

Poziom mocy akustycznej dB(A)

Zmierzony: 88

Gwarantowany: 92

Niżej podpisane osoby działają z upoważnienia zarządu przedsiębiorstwa.


H. Jenner

Chief Executive Officer


S. Reiser

Head of Approbation

Administrator dokumentacji: S. Reiser

Alfred Kärcher GmbH & Co. KG

Alfred-Kärcher-Str. 28 - 40

71364 Winnenden (Germany)

Tel.: +49 7195 14-0

Fax: +49 7195 14-2212

Winnenden, 2016/04/01

Cuprins

Indicații generale	86
Protecția mediului	86
Utilizarea conform destinației	86
Accesorii și piese de schimb	87
Set de livrare	87
Descrierea dispozitivului	87
Dispozitive de siguranță	87
Simboluri pe aparat	87
Montajul	87
Punerea în funcțiune	87
Funcționare	88
Transport	89
Îngrijirea și întreținerea	89
Depozitarea	89
Remediarea defecțiunilor	89
Garanție	90
Date tehnice	90
Declarație de conformitate UE	90

Indicații generale



Citiți aceste instrucțiuni din manualul de utilizare original înainte de prima utilizare a aparatului și instrucțiunile de siguranță anexate. Respectați aceste instrucțiuni. Păstrați aceste manuale pentru viitoarele utilizări sau pentru viitorul posesor.

Protecția mediului



Materialele de ambalare sunt reciclabile. Vă rugăm să eliminați ambalajele în mod ecologic.



Aparatele electrice și electronice conțin materiale reciclabile prețioase și, uneori, componente precum baterii, acumulatori sau uleiuri, care, în cazul utilizării incorecte sau al eliminării necorespunzătoare, pot reprezenta un potențial pericol pentru sănătatea oamenilor și pentru mediul înconjurător. Pentru funcționarea corectă a aparatului, aceste componente sunt necesare. Aparatele marcate cu acest simbol nu trebuie aruncate la gunoii menajer.



Lucrări de curățare care produc apă uzată uleioasă, de ex. la spălarea motoarelor, spălarea caroseriei pot fi efectuate numai în spălătorii cu separatoare de ulei.



Lucrări cu soluție de curățat pot fi efectuate numai pe suprafețe de lucru etanșe la lichide, conectate la sistemul de canalizare. Nu permiteți ca soluția de curățat să ajungă în ape sau sol.



Extragerea de apă din apele publice nu este permisă în unele țări.

Observații referitoare la materialele conținute (REACH)

Informații actuale referitoare la materialele conținute puteți găsi la adresa: www.kaercher.de/REACH

Utilizarea conform destinației

Aparatul de curățat cu înaltă presiune este destinat exclusiv uzului casnic.

Aparatul de curățat cu înaltă presiune este destinat pentru curățarea mașinilor, autovehiculelor, construcțiilor, utilajelor, fațadelor, teraselor, aparatelor de grădinarit etc. cu jet de apă cu înaltă presiune.

Accesorii și piese de schimb

Utilizați numai accesoriile originale și piese de schimb originale; ele asigură funcționarea în siguranță și fără avarii a aparatului.

Informații despre accesorii și piesele de schimb se găsesc la adresa www.kaercher.com.

Set de livrare

Setul de livrare a aparatului este ilustrat pe ambalaj. La despachetare, verificați dacă conținutul este complet. Informații imediat distribuitorului dacă lipsesc accesorii sau dacă există deteriorări provocate în timpul transportului.

Descrierea dispozitivului

În acest manual este prezentată echiparea maximă. În funcție de model, există diferențe în pachetul de livrare (consultați ambalajul).

Pentru imagini, consultați pagina de grafice

- ① Depozitare a accesoriilor
- ② Mâner pentru transport, extensibil
- ③ Mâner
- ④ Cuplaj rapid pentru furtun de înaltă presiune
- ⑤ Comutator aparat „0/OFF” / „1/ON”
- ⑥ Cablu de alimentare cu ștecăr
- ⑦ Mâner
- ⑧ Plăcuță cu caracteristici
- ⑨ Bicicletă cargo
- ⑩ Conectare la sursa de apă cu sită încorporată
- ⑪ Cuplaj pentru conectarea la sursa de apă
- ⑫ Furtun de aspirare pentru soluția de curățat (cu filtru)
- ⑬ Pistol de înaltă presiune
- ⑭ Sistem de blocare pistol de înaltă presiune
- ⑮ Furtun de înaltă presiune
- ⑯ Buton pentru separarea furtunului de înaltă presiune de la pistolul de înaltă presiune
- ⑰ Lance Vario Power pentru cele mai frecvente sarcini de curățare. Presiunea de lucru poate fi crescută continuu de la SOFT până la HARD. Pentru a regla presiunea de lucru, eliberați maneta pistolului manual de stropit și rotiți lancea în poziția dorită. Dacă lancea este rotită până la capăt în direcția SOFT, se poate doza soluția de curățat.
- ⑱ Lance cu freză cu dinți pentru murdărie greu de îndepărtat
- ⑲ *Perie de spălare
- ⑳ *Perie de spălare rotativă (de ex. pentru curățare auto)
- ㉑ *Duză de evacuare cu recipient pentru soluție de curățat
Soluția de curățat este aspirată din recipient și rezultă o spumă puternică de soluție de curățat.
- ㉒ **Furtun de grădină cu cuplaj comercial obișnuit
 - Inerție textilă
 - Diametru minim 1/2 țoli (13 mm)
 - Lungime minimă 7,5 m

* opțional, ** necesar suplimentar

Dispozitive de siguranță

⚠ PRECAUȚIE

Dispozitive de siguranță care lipsesc sau care au fost modificate

Dispozitivele de siguranță au drept scop protecția dvs. Nu modificați și nu ignorați niciodată dispozitivele de siguranță.

Comutator aparat

Comutatorul aparatului împiedică funcționarea accidentală a aparatului.

Sistem de blocare pistol de înaltă presiune

Dispozitivul de blocare blochează maneta pistolului de înaltă presiune și împiedică pornirea accidentală a aparatului.

Funcția Oprire automată

Când maneta pistolului de înaltă presiune este eliberat, comutatorul de presiune oprește pompa, iar jetul de înaltă presiune se oprește. Dacă maneta este trasă, pompa pornește din nou.

Înterupător de protecție a motorului

Dacă consumul de curent este prea mare, întrerupătorul de protecție a motorului oprește aparatul.

Simboluri pe aparat



- 1 Utilizați aparatul numai în poziție orizontală.
- 2 Nu îndreptați jetul de înaltă presiune spre persoane, animale, echipamente electrice aflate în funcțiune sau spre aparat.
- 3 Protejați aparatul de îngheț.



Aparatul nu trebuie conectat direct la rețeaua publică de apă potabilă.

Montajul

Pentru imagini, consultați pagina de grafice.

Înainte de punerea în funcțiune, montați pe aparat piesele fixate lejer.

Montarea roților

1. Fixați roțile de aparat și asigurați-le.

Figura B

Montarea cuplajului pentru conectarea la sursa de apă

1. Înșurubați cuplajul pentru conectarea la sursa de apă la conectarea la sursa de apă a aparatului.

Figura C

Punerea în funcțiune

1. Amplasați aparatul orizontal, pe o suprafață la același nivel.
2. Introduceți furtunul de înaltă presiune în cuplajul rapid, până se aude distinct sunetul de înclchetare.
Figura D
3. Introduceți furtunul de înaltă presiune în pistolul de înaltă presiune, până se aude distinct sunetul de înclchetare.
Indicație
Acordați atenție alinierii corecte a niplului.
Figura E
4. Verificați dacă conexiunile sunt fixe, trăgând de furtunul de înaltă presiune.
5. Introduceți ștecărul într-o priză.

Alimentarea cu apă

Pentru valorile de racordare, vezi plăcuța cu caracteristici sau capitolul Date tehnice.

Respectați reglementările companiei de alimentare cu apă.

ATENȚIE

Daune cauzate de apa contaminată

Impuritățile din apă pot deteriora pompa și accesoriile. Pentru protecție KÄRCHER recomandă utilizarea filtrului de apă KÄRCHER (accesoriu special, număr de comandă 4.730-059).

Racord la conducta de apă

ATENȚIE

Deteriorarea pompei

Un cuplaj de furtun la furtunul de grădină realizat din metal cu Aquastop poate duce la deteriorarea pompei. Utilizați un cuplaj de furtun din plastic sau un cuplaj de furtun KÄRCHER din alamă.

1. Introduceți furtunul de grădină la cuplajul pentru conectarea la sursa de apă.

Figura F

2. Conectați furtunul de grădină la conducta de apă.
3. Deschideți robinetul de apă complet.

Aspirarea apei din rezervoarele deschise

Acest aparat de curățat cu înaltă presiune este echipat cu furtunul de aspirare KÄRCHER cu clapetă de reținere (accesoriu special, număr de comandă 2.643-100) pentru aspirarea apei de suprafață, de ex. de ex., din butoaiile pentru apa de ploaie sau iazuri (pentru înălțimea maximă de aspirare, vezi capitolul Date tehnice). La regimul de aspirare, cuplajul pentru conectarea la sursa de apă nu este necesar.

1. Umpleți furtunul de aspirare cu apă.
2. Înșurubați furtunul de aspirare în conectarea la sursa de apă a aparatului și agățați-l într-o sursă de apă (de exemplu butoi pentru apa de ploaie).

Aerisirea aparatului

1. Porniți aparatul „I/ON”.
2. Deblocați maneta pistolului de înaltă presiune.
3. Apăsăți maneta pistolului de înaltă presiune. Aparatul pornește.
4. Lăsați aparatul să funcționeze maxim 2 minute, până când apa din pistolul de înaltă presiune nu mai conține bule de aer.
5. Eliberați maneta pistolului de înaltă presiune.
6. Blocați maneta pistolului de înaltă presiune.

Funcționare

ATENȚIE

Funcționarea uscată a pompei

Deteriorarea aparatului

Dacă aparatul nu se presurizează în decurs de 2 minute, opriți aparatul și urmați indicațiile din capitol Remedierea defecțiunilor.

ATENȚIE

Nerespectarea poziției aparatului

Deteriorarea pompei

Utilizați aparatul în poziție orizontală.

Funcționarea la înaltă presiune

ATENȚIE

Deteriorarea suprafețelor vopsite sau sensibile

Suprafețele se deteriorează în caz de distanță prea mică a jetului sau dacă este selectată o lance necorespunzătoare.

Păstrați o distanță a jetului de cel puțin 30 cm când curățați suprafețele vopsite.

Nu curățați anvelopele pentru mașini, vopseaua sau suprafețele sensibile, cum ar fi lemnul, cu freza cu dinți.

1. Introduceți o lance în pistolul de înaltă presiune și fixați-o prin rotire la 90°.

Figura G

2. Porniți aparatul („I/ON”).
3. Deblocați maneta pistolului de înaltă presiune.
4. Apăsăți maneta pistolului de înaltă presiune. Aparatul pornește.

Funcționarea cu perie de spălare

ATENȚIE

Deteriorări ale vopselei

Deteriorarea suprafețelor datorită periei de spălare murdare

Asigurați-vă că peria de spălare nu conține murdărie sau alte particule înainte de a o introduce.

Indicație

Când utilizați perii de spălare, aparatul funcționează la presiune joasă. Prin urmare, se poate adăuga o soluție de curățat.

1. Introduceți peria de spălare în pistolul de înaltă presiune și fixați-o prin rotire la 90°.

Funcționare cu soluție de curățat

⚠ PERICOL

Nerespectarea fișei cu date de securitate

Probleme grave de sănătate datorită utilizării necorespunzătoare a soluției de curățat

Respectați fișa cu date de securitate a producătorului soluției de curățat, în special indicațiile referitoare la echipamentul individual de protecție.

Indicație

Soluția de curățat poate fi adăugată numai la presiune joasă.

1. Trageți furtunul de aspirare pentru soluția de curățat afară din carcasă pe lungimea dorită.

Figura H

2. Agățați furtunul de aspirare pentru soluția de curățat într-un recipient cu soluție de curățat.
3. Utilizați lancia Vario Power.
4. Rotiți lancia în direcția „SOFT” până la capăt.

În timpul utilizării, soluția de curățat este adăugată la jetul de apă.

5. Opțional, utilizați duza de evacuare.
 - a Umpleți soluția de curățat în rezervorul pentru soluția de curățat. În acest caz, țineți cont de informațiile de dozare de pe recipientul soluției de curățat.
 - b Conectați duza de evacuare cu recipientul pentru soluție de curățat.

Figura I

- c Introduceți duza de evacuare în pistolul de înaltă presiune și fixați-o prin rotire la 90°.

Metoda de curățare recomandată

1. Pulverizați cu moderație soluție de curățat pe suprafața uscată și lăsați să acționeze (nu să se usuce).
2. Clătiți murdăria dizolvată cu jetul de apă de înaltă presiune.

După funcționarea cu soluție de curățat

1. Spălați aparatul aprox. 30 de secunde cu apă curată.

Înteruperea funcționării

1. Eliberați maneta pistolului de înaltă presiune. Dacă maneta este eliberată, aparatul se oprește. Se menține presiunea înaltă din sistem.
2. Blocați maneta pistolului de înaltă presiune.
3. În cazul pauzelor de lucru care depășesc 5 minute, deconectați aparatul „0/OFF”.

Finalizarea funcționării

⚠ PRECAUȚIE Presiune în sistem

Răniri cauzate de scurgerile necontrolate de apă la presiune înaltă
Dacă sistemul nu este presurizat, atunci doar separați furtunul de înaltă presiune de pistolul de înaltă presiune sau de aparat.

1. Eliberați maneta pistolului de înaltă presiune.
2. Închideți robinetul de apă.
3. Apăsați maneta pistolului de înaltă presiune timp de 30 de secunde.
Presiunea rămasă în sistem este redusă.
4. Eliberați maneta pistolului de înaltă presiune.
5. Blocați maneta pistolului de înaltă presiune.
6. Separați aparatul de la alimentarea cu apă.
7. Deconectați aparatul „0/OFF”.
8. Scoateți cablul de alimentare din priză.

Transport

⚠ PRECAUȚIE Nerespectarea greutății

Pericol de accidentare și de deteriorare
La transport țineți cont de greutatea aparatului.

Transportarea aparatului

1. Ridicați aparatul de mânerul pentru transport și transportați-l.

Tragerea aparatului

1. Trageți mânerul de transport până când se încleștează cu un sunet.
2. Trageți aparatul de mânerul pentru transport.

Transportarea aparatului în vehicul

1. Asigurați aparatul împotriva alunecării și basculării.

Îngrijirea și întreținerea

⚠ PERICOL Pericol de electrocutare

Răniri cauzate de atingerea pieselor aflate sub tensiune
Opritiți aparatul.
Scoateți ștecărul.

Aparatul nu necesită întreținere, de ex. nu trebuie să efectuați periodic nicio lucrare de întreținere.

Curățarea sitei de la conectarea la sursa de apă

ATENȚIE

Sită deteriorată în conectarea la sursa de apă
Deteriorarea aparatului cauzată de contaminarea apei
Verificați dacă sita este deteriorată înainte de a o introduce la conectarea la sursa de apă.

Dacă este necesar, curățați sita în conectarea la sursa de apă.

1. Îndepărtați cuplajul de la conectarea la sursa de apă.
2. Trageți în afară sita cu un clește plat.

Figura J

3. Curățați sita sub jet de apă curentă.
4. Introduceți sita în conectarea la sursa de apă.

Curățarea filtrului pentru soluție de curățat

Curățați filtrul pentru soluție de curățat înainte de o depozitare mai îndelungată.

1. Scoateți filtrul de la furtunul de aspirare pentru soluția de curățat.

Figura K

2. Curățați filtrul sub jet de apă curentă.

Depozitarea

⚠ PRECAUȚIE Nerespectarea greutății

Pericol de accidentare și de deteriorare
La depozitare țineți cont de greutatea aparatului.

Depozitarea aparatului

1. Așezați aparatul pe o suprafață la același nivel.
2. Separați lancea de pistolul de înaltă presiune.
3. Apăsați butonul de separare de pe pistolul de înaltă presiune și separați furtunul de înaltă presiune de pistolul de înaltă presiune.
4. Apăsați carcasa cuplajului rapid de la furtunul de înaltă presiune în direcția săgeții și scoateți furtunul de înaltă presiune.
5. Depozitați cablul de alimentare și accesoriile pe aparat.

Înainte de o depozitare mai îndelungată, respectați indicațiile suplimentare, vezi capitolul Îngrijirea și întreținerea.

Protecția împotriva înghețului

ATENȚIE

Pericol de îngheț

Aparatele care nu sunt complet golite pot fi distruse de îngheț.

Goliți aparatul și accesoriile complet.

Protejați aparatul de îngheț.

Trebuie îndeplinite următoarele:

- Aparatul este separat de la alimentarea cu apă.
 - Furtunul de înaltă presiune este îndepărtat.
1. Porniți aparatul „I/ON”.
 2. Așteptați maxim 1 minut până când din racordul de înaltă presiune nu mai scapă apă.
 3. Deconectați aparatul.
 4. Depozitați aparatul cu toate accesoriile într-un spațiu protejat împotriva înghețului.

Remediarea defecțiunilor

De cele mai multe ori, defecțiunile au cauze simple, pe care le puteți remedia cu ajutorul următoarei liste de ansamblu. În caz de dubiu sau de defecțiuni nemenționate, vă rugăm să vă adresați unității de service autorizate.

⚠ PERICOL

Pericol de electrocutare

Răniri cauzate de atingerea pieselor aflate sub tensiune
Opritiți aparatul.

Scoateți ștecărul.

Aparatul nu funcționează

1. Apăsați maneta pistolului de înaltă presiune.
Aparatul pornește.
2. Verificați dacă tensiunea indicată pe plăcuța cu caracteristici coincide cu tensiunea sursei de curent.
3. Verificați cablul de alimentare cu privire la deteriorare.
4. Dacă motorul este supraîncărcat și întrerupătorul de protecție a motorului s-a declanșat:
 - a. Deconectați aparatul „0/OFF”.
 - b. Lăsați aparatul să se răcească timp de 1 secundă.

- c Porniți aparatul „I/ON” și puneți-l din nou în funcțiune.

Dacă defecțiunea apare de mai multe ori, aparatul trebuie verificat la serviciul de asistență clienți.

Aparatul nu funcționează, motorul scoate un bâzâit

Cădere de tensiune cauzată de alimentarea slabă cu tensiune sau atunci când se utilizează un cablu prelungitor

1. La pornire, mai întâi apăsați maneta pistolului de înaltă presiune, apoi porniți aparatul „I/ON”.

Aparatul nu ajunge la presiunea dorită

Alimentarea cu apă este prea redusă

1. Deschideți robinetul de apă complet.
2. Verificați alimentarea cu apă cu privire la un debit de pompare suficient.

Sita din conectarea la sursa de apă este murdară.

1. Trageți în afară sita din conectarea la sursa de apă cu un clește plat.
2. Curățați sita sub jet de apă curentă.

În aparat există aer.

1. Aerisiți aparatul:
 - a Porniți aparatul timp de maxim 2 minute fără a conecta furtunul de înaltă presiune și așteptați până când apa iese din racordul de înaltă presiune fără bule.
 - b Deconectați aparatul.
 - c Conectați furtunul de înaltă presiune.
 - d La regimul de aspirare, țineți cont de înălțimea de aspirare max. (consultați capitolul Date tehnice).

Variații de presiune puternice

1. Curățarea duzei de înaltă presiune:
 - a Îndepărtați murdăria din gaura duzei cu un ac.
 - b Spălați duza de înaltă presiune din față cu apă.
2. Verificați cantitatea de apă alimentată.

Aparatul nu este etans

1. O ușoară neetanșeită a aparatului este necesară din punct de vedere tehnic. În caz de neetanșeită serioasă, contactați serviciul de asistență clienți autorizat.

Soluția de curățat nu este aspirată

1. Utilizați lancia Vario Power și rotiți-o în direcția *SOFT* până la capăt.
2. Curățați filtrul de la furtunul de aspirare pentru soluția de curățat.
3. Verificați furtunul de aspirare pentru soluția de curățat dacă prezintă urme de rupere.

Garanție

În fiecare țară sunt valabile condițiile de garanție publicate de distribuitorul nostru din țara respectivă. Eventuale defecțiuni ale acestui aparat, care survin în perioada de garanție și care sunt rezultatul unor defecte de fabricație sau de material, vor fi remediate gratuit. Pentru a putea beneficia de garanție, prezentați-vă cu chitanța de cumpărare la magazin sau la cea mai apropiată unitate de service autorizată.

(Pentru adresă, consultați pagina din spate)

Date tehnice

Conexiune electrică

Tensiune	V	230
Fază	~	1
Frecvență	Hz	50
Putere de conectare	kW	2,1
Grad de protecție		IPX5
Clasă de protecție		I
Siguranță pentru rețea (temporizată)	A	10

Conectare la sursa de apă

Presiune de alimentare (max.)	MPa	0,8
Temperatură de alimentare (max.)	°C	40
Cantitate alimentată (min.)	l/min	10
Înălțime de aspirare (max.)	m	0,5

Date privind puterea aparatului

Presiune de lucru	MPa	12,5
Presiune maximă admisă	MPa	14,5
Debit de pompare, apă	l/min	7,5
Debit de pompare maxim	l/min	8,3
Debit de pompare, soluție de curățat	l/min	0,3
Forță de recul a pistolului de înaltă presiune	N	20

Dimensiuni și greutate

Greutate tipică în timpul funcționării	kg	13,1
Lungime	mm	516
Lățime	mm	295
Înălțime	mm	282

Valori calculate conform EN 60335-2-79

Valoarea vibrațiilor mână-braț	m/s ²	< 2,5
Incertitudine K	m/s ²	0,3
Nivel de zgomot L _{pA}	dB(A)	77
Incertitudine K _{pA}	dB(A)	3
Nivel de putere acustică L _{WA} + Incertitudine K _{WA}	dB(A)	92

Sub rezerva modificărilor tehnice.

Declarație de conformitate UE

Prin prezenta, declarăm că aparatul indicat mai jos corespunde cerințelor fundamentale privind siguranța și sănătatea prevăzute în directivele UE relevante, prin proiectarea și construcția sa, precum și în versiunea comercializată de noi. În cazul efectuării unei modificări a aparatului care nu a fost convenită cu noi, această declarație își pierde valabilitatea.

Produs: Aparat de curățat cu înaltă presiune

Tip: 1.630-xxx

Directive UE relevante

2000/14/UE
2014/30/UE
2006/42/CE (+2009/127/CE)
2011/65/UE

Norme armonizate aplicate

EN 50581
EN 55014-1: 2006+A1: 2009+A2: 2011
EN 55014-2: 2015

EN 60335-1
EN 60335-2-79
EN 61000-3-2: 2014
EN 61000-3-3: 2013
EN 62233: 2008

Procedura aplicată de evaluare a conformității

2000/14/CE: Anexa V

Nivel de putere acustică dB(A)

Măsurat: 88

Garantat: 92

Semnatarii acționează în numele și prin împuternicirea conducerii societății.



H. Jenner

Chief Executive Officer



S. Reiser

Head of Approval

Însărcinat cu elaborarea documentației: S. Reiser

Alfred Kärcher GmbH & Co. KG

Alfred-Kärcher-Str. 28 - 40

71364 Winnenden (Germany)

Tel.: +49 7195 14-0

Fax: +49 7195 14-2212

Winnenden, 2016/04/01

Obsah

Všeobecné pokyny	91
Ochrana životného prostredia	91
Používanie v súlade s účelom	91
Príslušenstvo a náhradné diely	91
Rozsah dodávky	91
Popis prístroja	91
Bezpečnostné zariadenia	92
Symbyly na prístroji	92
Montáž	92
Uvedenie do prevádzky	92
Prevádzka	93
Preprava	93
Ošetrovanie a údržba	93
Skladovanie	94
Pomoc pri poruchách	94
Záruka	94
Technické údaje	95
EÚ vyhlásenie o zhode	95

Všeobecné pokyny



Pred prvým použitím prístroja si prečítajte tento originálny návod na obsluhu a priložené bezpečnostné pokyny. Riadte sa informáciami, ktoré sú v nich uvedené.

Uschovajte si oba návody pre možné neskoršie použitie alebo pre ďalšieho majiteľa prístroja.

Ochrana životného prostredia



Obalové materiály sú recyklovateľné. Obaly zlikvidujte ekologickým spôsobom.



Elektrické a elektronické zariadenia obsahujú cenné recyklovateľné materiály a často aj komponenty ako napr. batérie, akumulátory alebo olej, ktoré pri nesprávnej manipulácii alebo likvidácii môžu predstavovať potenciálne nebezpečenstvo pre ľudské zdravie a životné prostredie. Tieto komponenty sú však pre správnu prevádzku zariadenia nevyhnutné.

Zariadenia označené týmto symbolom nesmú byť likvidované spolu s domovým odpadom.



Čistiace práce, pri ktorých sa do odpadovej vody dostávajú zvyšky oleja, napr. umývanie motora, podvozku, sa smú vykonávať iba v umývačkách s odlučovačom oleja.



Práce s čistiacimi prostriedkami sa smú vykonávať iba na vodotesných pracovných plochách s prípojkou na kanalizáciu odpadových vôd. Čistiace prostriedky nesmú preniknúť do vôd alebo pôdy.



Odber vody z verejných zdrojov je v niektorých krajinách zakázaný.

Informácie o obsiahnutých látkach (REACH)

Aktuálne informácie o obsiahnutých látkach sú uvedené na internetovej stránke: www.kaercher.de/REACH

Používanie v súlade s účelom

Vysokotlakový čistič používajte výhradne v domácnostiach.

Vysokotlakový čistič je určený na čistenie strojov, vozidiel, stavebných objektov, nástrojov, fasád, terás, záhradných prístrojov atď. vysokotlakovým prúdom vody.

Príslušenstvo a náhradné diely

Používajte len originálne príslušenstvo a originálne náhradné diely, pretože takéto komponenty zaručujú bezpečnú a bezporuchovú prevádzku zariadenia. Informácie o príslušenstve a náhradných dieloch sa nachádzajú na stránke www.kaercher.com.

Rozsah dodávky

Rozsah dodávky zariadenia je znázornený na obale. Pri rozbaľovaní skontrolujte, či je obsah kompletný. V prípade chýbajúceho príslušenstva alebo pri výskyte poškodení spôsobených prepravou informujte Vášho predajcu.

Popis prístroja

V tomto návode na obsluhu je popísané maximálne vybavenie. V závislosti od modelu existujú rozdiely v rozsahu dodávky (pozri obal).

Obrázky sú uvedené na strane s grafikami

- 1 Uschovanie príslušenstva
- 2 Prepravný držiak, teleskopický
- 3 Držadlo
- 4 Rýchlospojka pre vysokotlakovú hadicu
- 5 Spínač prístroja "0/OFF" / "I/ON"
- 6 Sieťový pripojovací kábel so sieťovou zástrčkou
- 7 Držadlo
- 8 Výrobný štítok
- 9 Prepravné koleso
- 10 Prípojka vody so zabudovaným sitom
- 11 Spojka pre prípojku vody
- 12 Nasávací hadica na čistiaci prostriedok (s filtrom)
- 13 Vysokotlaková pištoľ
- 14 Blokovanie vysokotlakovej pištole
- 15 Vysokotlaková hadica
- 16 Tlačidlo na oddelenie vysokotlakovej hadice od vysokotlakovej pištole

17 Pracovný nastaviec Varío Power pre najbežnejšie čistiace úkony. Pracovný tlak sa môže plynule zvyšovať zo SOFT po HARD. Pre prestavenie pracovného tlaku uvoľníte páku ručnej striekacej pištole a pracovný nastaviec otočíte do požadovanej polohy. Keď je pracovný nastaviec otočený až po doraz v smere SOFT, môže sa pridávať čistiaci prostriedok.

18 Pracovný nastaviec s rotačnou dýzou na odolné nečistoty

19 *Umývacia kefa

20 *Rotujúca umývacia kefa (napr. na čistenie auta)

21 *Penová dýza s nádržou na čistiaci prostriedok
Čistiaci prostriedok sa nasáva z nádrže a vzniká hustá pena čistiaceho prostriedku.

22 **Záhradná hadica s bežnou spojkou
– Vystužené tkaninou
– Priemer minimálne 1/2 čóla (13 mm)
– Dĺžka minimálne 7,5 m

* voliteľné, ** dodatočne potrebné

Bezpečnostné zariadenia

⚠ UPOZORNENIE

Chýbajúce alebo zmenené bezpečnostné zariadenia

Bezpečnostné zariadenia slúžia na vašu ochranu. Nikdy nemeňte ani neobchádzajte bezpečnostné zariadenia.

Spínač prístroja

Spínač prístroja zabráni neúmyselnému spusteniu prístroja.

Blokovanie vysokotlakovej pištole

Blokovanie zablokuje páku vysokotlakovej pištole a zabráni neúmyselnému zapnutiu prístroja.

Funkcia automatického zastavenia

Pri uvoľnení páky na vysokotlakovej pištole tlakový spínač vypne čerpadlo a vysokotlakový prúd sa zastaví. Keď sa páka stlačí, čerpadlo sa znovu zapne.

Motorový istič

Pri príliš vysokom príkone sa motorový istič prístroja vypne.

Symbyly na prístroji



- 1 Prístroj sa smie používať len v ležatej polohe (horizontálne).
- 2 Vysokotlakový prúd sa nesmie smerovať na osoby, zvieratá, aktívne elektrické zariadenia alebo na samotný prístroj.
- 3 Prístroj chráňte pred mrazom.



Prístroj sa nesmie pripojiť bezprostredne na verejnú sieť pitnej vody.

Montáž

Obrázky sú uvedené na strane s grafikami.

Pred uvedením do prevádzky na prístroj namontujte voľné priložené diely.

Montáž kolies

1. Kolesá pripevnite na prístroj a zaistíte ich.

Obrázok B

Montáž spojky pre prípojku vody

1. Spojku pre prípojku vody priskrutkujte na prípojku vody prístroja.

Obrázok C

Uvedenie do prevádzky

1. Prístroj umiestnite horizontálne na rovný podklad.
2. Vysokotlakovú hadicu zastrčíte do rýchlospojky, až počutelte zapadne.

Obrázok D

3. Vysokotlakovú hadicu zastrčíte do vysokotlakovej pištole, až počutelte zapadne.

Upozornenie

Dbajte na správne zarovnanie vsuvky.

Obrázok E

4. Bezpečné spojenia skontrolujte potiahnutím vysokotlakovej hadice.
5. Sieťovú zástrčku zasuňte do zásuvky.

Zásobovanie vodou

Pripojovacie hodnoty sú uvedené na typovom štítiku alebo v kapitole Technické údaje.

Dodržiavajte predpisy dodávateľa vody.

POZOR

Škody spôsobené znečistenou vodou

Nečistoty vo vode môžu spôsobiť poškodenie čerpadla a príslušenstva.

Spoločnosť KÄRCHER ponúka na ochranu použitia vodného filtra KÄRCHER (špeciálne príslušenstvo, objednávacie číslo 4.730-059).

Pripojenie na vodovodné potrubie

POZOR

Poškodenie čerpadla

Hadicová spojka na kovovej záhradnej hadici s funkciou Aquastop môže viesť k poškodeniu čerpadla.

Používajte plastovú hadicovú spojkou alebo hadicovú spojkou KÄRCHER z mosadze.

1. Záhradnú hadicu nastrčíte na spojkou pre prípojku vody.

Obrázok F

2. Záhradnú hadicu pripojte na vodovodné potrubie.
3. Celkom otvorte kohútik na vodu.

Nasávanie vody z verejných nádrží

Tento vysokotlakový čistič spolu s nasávacou hadicou KÄRCHER so spätným ventilom (špeciálne príslušenstvo, objednávacie číslo 2.643-100) je vhodný na nasávanie povrchovej vody napr. sudov na dažďovú vodu alebo z rybníkov (maximálna nasávací výška je uvedená v kapitole Technické údaje).

Pri nasávaní nie je potrebná spojka pre prípojku vody.

1. Nasávaciu hadicu naplňte vodou.
2. Nasávaciu hadicu naskrutkujte na prípojku vody prístroja a zaveďte do vodného zdroja (napr. sud na dažďovú vodu).

Odvzdušnenie prístroja

1. Zapnite prístroj "I/ON".
2. Odblokujte páku vysokotlakovej pištole.
3. Stlačte páku vysokotlakovej pištole. Prístroj sa zapne.
4. Prístroj nechajte v chode maximálne 2 minúty, až kým z vysokotlakovej pištole nevyteká voda bez vzduchových bublín.
5. Uvoľnite páku vysokotlakovej pištole.
6. Zablokujte páku vysokotlakovej pištole.

Prevádzka

POZOR

Chod čerpadla nasucho

Poškodenie prístroja

V prípade, že sa v prístroji v priebehu 2 minút nevytvorí tlak, vypnite prístroj a postupujte podľa pokynov v kapitole Pomoc pri poruchách.

POZOR

Nezohľadnenie polohy čerpadla

Poškodenie čerpadla

Prístroj používajte v ležatej (horizontálnej) polohe.

Prevádzka s vysokým tlakom

POZOR

Poškodenie lakovaných alebo citlivých povrchov

Povrchy sa poškodia pri príliš malej vzdialenosti prúdu vody alebo pri voľbe nesprávneho pracovného nastavenia.

Pri čistení lakovaných povrchov dodržiavajte minimálne 30 cm vzdialenosť prúdu vody.

Pneumatiky, lak alebo citlivé povrchy ako drevo nečistite rotačnou dýzou.

1. Pracovný nastavtec zasuňte do vysokotlakovej pištole a zablokujte ho otočením o 90°.

Obrázok G

2. Zapnite prístroj ("I/ON").
3. Odblokujte páku vysokotlakovej pištole.
4. Stlačte páku vysokotlakovej pištole. Prístroj sa zapne.

Prevádzka s umývacou kefou

POZOR

Poškodenie laku

Poškodenie povrchov znečistenou umývacou kefou
Pred nasadením umývacej kefy sa ubezpečte, že je bez nečistôt alebo iných častíc.

Upozornenie

Pri použití umývacích kief prístroj pracuje s nízkym tlakom. Preto je možné prímiešať čistiace prostriedky.

1. Umývaciu kefu zasuňte do vysokotlakovej pištole a zablokujte ju otočením o 90°.

Prevádzka s čistiacim prostriedkom

⚠ NEBEZPEČENSTVO

Nerešpektovanie karty bezpečnostných údajov

Vážne poškodenie zdravia následkom neodborného používania čistiaceho prostriedku

Dbajte na kartu bezpečnostných údajov od výrobcu čistiaceho prostriedku, najmä pokyny týkajúce sa osobného ochranného vybavenia.

Upozornenie

Čistiaci prostriedok sa môže prímiešať iba pri nízkom tlaku.

1. Nasávaciu hadicu na čistiaci prostriedok v požadovanej dĺžke vytiahnite z krytu.

Obrázok H

2. Nasávaciu hadicu na čistiaci prostriedok zaveste do nádrže s roztokom čistiaceho prostriedku.
3. Použite pracovný nastavtec Vario Power.
4. Pracovný nastavtec otočte v smere "SOFT" až po doraz.

Počas prevádzky sa roztok čistiaceho prostriedku prímiešava do prúdu vody.

5. Voliteľne použite penovú dýzu.

- a Roztok čistiaceho prostriedku nalejte do nádrže na čistiaci prostriedok. Pritom dodržiavajte pokyny na dávkovanie na obale čistiaceho prostriedku.

b Penovú dýzu spojte s nádržou na čistiaci prostriedok.

Obrázok I

c Penovú dýzu zasuňte do vysokotlakovej pištole a zablokujte ju otočením o 90°.

Odporúčaná metóda čistenia

1. Nastriekajte malé množstvo čistiaceho prostriedku na suchý povrch a nechajte pôsobiť (nevysušiť).
2. Uvoľnené nečistoty opláchnite vysokotlakovým prúdom.

Po prevádzke s čistiacim prostriedkom

1. Prístroj cca 30 sekúnd preplachujte čistou vodou.

Prerušenie prevádzky

1. Uvoľnite páku vysokotlakovej pištole. Po uvoľnení páky sa prístroj vypne. Vysoký tlak v systéme zostane zachovaný.
2. Zablokujte páku vysokotlakovej pištole.
3. Počas pracovných prestávok dlhších ako 5 minút prístroj vypnite "0/OFF".

Ukončenie prevádzky

⚠ UPOZORNENIE

Tlak v systéme

Zranenie vodou, ktorá nekontrolovane uniká pod vysokým tlakom

Vysokotlakovú hadicu odpojte z vysokotlakovej pištole alebo prístroja len vtedy, keď už v systéme nie je žiadny tlak.

1. Uvoľnite páku vysokotlakovej pištole.
2. Zatvorte kohútik na vodu.
3. Páku vysokotlakovej pištole stlačte na 30 sekúnd. Systém sa zbaví zvyšného tlaku.
4. Uvoľnite páku vysokotlakovej pištole.
5. Zablokujte páku vysokotlakovej pištole.
6. Prístroj odpojte od zásobovania vodou.
7. Vypnite prístroj "0/OFF".
8. Vytiahnite sieťovú zástrčku zo zásuvky.

Preprava

⚠ UPOZORNENIE

Nerešpektovanie hmotnosti

Nebezpečenstvo zranenia a poškodenia

Pri preprave dbajte na hmotnosť prístroja.

Prenášanie prístroja

1. Prístroj nadvihnite a prenášajte pomocou držiadiel.

Ťahanie prístroja

1. Vytiahnite prepravný držiak tak, aby počuteľne zapadol.
2. Prístroj ťahajte pomocou prepravného držiaka.

Preprava prístroja vo vozidle

1. Prístroj zaistite proti skĺznutiu a prevráteniu.

Ošetrovanie a údržba

⚠ NEBEZPEČENSTVO

Nebezpečenstvo zásahu elektrickým prúdom

Zranenie následkom dotyku dielov vedúcich prúd

Vypnite prístroj.

Vytiahnite sieťovú zástrčku zo zásuvky.

Prístroj si nevyžaduje údržbu, t. j. nie sú potrebné pravidelné údržbové práce.

Vyčistenie síta v prípojke vody

POZOR

Poškodené síto v prípojke vody

Poškodenie prístroja znečistenou vodou

Sito pred vložením do prípojky vody skontrolujte z hľadiska poškodenia.

V prípade potreby očistite sito v prípojke vody.

1. Odstráňte spojku prípojky vody.
2. Sito vyťahnite pomocou plochých klieští.

Obrázok J

3. Sito očistite pod tečúcou vodou.
4. Sito vložte do prípojky vody.

Čistenie filtra na čistiace prostriedky

Pred dlhším uskladnením vyčistite filter na čistiace prostriedky.

1. Filter vyťahnite z nasávacej hadice na čistiaci prostriedok.

Obrázok K

2. Filter očistite pod tečúcou vodou.

Skladovanie

⚠ UPOZORNENIE

Nerešpektovanie hmotnosti

Nebezpečenstvo zranenia a poškodenia

Pri skladovaní dbajte na hmotnosť prístroja.

Uschovanie prístroja

1. Prístroj odložte na rovný podklad.
2. Pracovný nastavtec oddelte od vysokotlakovej pištole.
3. Stlačte odpojovacie tlačidlo na vysokotlakovej pištole a oddelte vysokotlakovú hadicu od vysokotlakovej pištole.
4. Kryt rýchlospojky pre vysokotlakovú hadicu stlačte v smere šípky a vyťahnite vysokotlakovú hadicu.
5. Uložte sieťový pripojovací kábel a príslušenstvo v prístroji.

Pred dlhším uskladnením dbajte na dopĺňajúce pokyny, pozrite si kapitolu Ošetrovanie a údržba.

Ochrana proti mrazu

POZOR

Ohrozenie prístroja mrazom

Prístroje, ktoré nie sú úplne vyprázdnené, môže mráz zničiť.

Prístroj a príslušenstvo celkom vyprázdniť.

Prístroj chráňte pred mrazom.

Nasledujúce podmienky musia byť splnené:

- Prístroj je odpojený od zásobovania vodou.
 - Vysokotlaková hadica je odstránená.
1. Zapnite prístroj "I/ON".
 2. Počkajte maximálne 1 minútu, kým už z vysokotlakovej prípojky prestane vytekať voda.
 3. Vypnite prístroj.
 4. Prístroj s kompletným príslušenstvom uskladnite v mrazuvzdornej miestnosti.

Pomoc pri poruchách

Poruchy majú často jednoduchú príčinu, ktorú dokážete odstrániť sami pomocou nasledujúceho prehľadu. V prípade pochybností alebo pri poruchách, ktoré tu nie sú uvedené sa obráťte na autorizovaný zákaznícky servis.

⚠ NEBEZPEČENSTVO

Nebezpečenstvo zásahu elektrickým prúdom

Zranenie následkom dotyku dielov vedúcich prúd

Vypnite prístroj.

Vyťahnite sieťový zástrčku zo zásuvky.

Prístroj nebeží

1. Stlačte páku vysokotlakovej pištole. Prístroj sa zapne.
2. Skontrolujte, či napätie uvedené na typovom štítku súhlasí s napätím zdroja prúdu.

3. Skontrolujte sieťový pripojovací kábel z hľadiska poškodenia.
4. Ak je motor preťažovaný a motorový istič aktivovaný:
 - a Vypnite prístroj "0/OFF".
 - b Prístroj nechajte na 1 hodinu vychladnúť.
 - c Zapnite prístroj "I/ON" a znovu do uvedte do prevádzky.

Ak sa porucha vyskytne viackrát, prístroj nechajte skontrolovať v zákazníckom servise.

Prístroj nenabehne, motor hučí

Pokles napätia z dôvodu slabej elektrickej siete alebo pri použití predlžovacieho kábla

1. Pri zapnutí najprv stlačte páku vysokotlakovej pištole, potom zapnite prístroj "I/ON".

Prístroj nedosahuje požadovaný tlak

Prívod vody je príliš slabý

1. Celkom otvorte kohútik na vodu.
2. Prívod vody skontrolujte z hľadiska dostatočného prietoku.

Sito v prípojke vody je znečistené.

1. Sito v prípojke vody vyťahnite pomocou plochých klieští.

2. Sito očistite pod tečúcou vodou.

V prístroji je vzduch.

1. Odvzdušnenie prístroja:

- a Prístroj bez pripojenej vysokotlakovej hadice zapnite na maximálne 2 minúty a počkajte kým z vysokotlakovej prípojky nevyteká voda bez vzduchových bublín.
- b Vypnite prístroj.
- c Pripojte vysokotlakovú hadicu.
- d Pri nasávaní dbajte na max. nasávaciu výšku (pozrite si kapitolu Technické údaje).

Silné výkvyv tlaku

1. Čistenie vysokotlakovej hubice:

- a Nečistoty z otvoru dýzy odstráňte ihlou.
- b Vysokotlakovú hubicu spredu prepláchnite vodou.

2. Skontrolujte privádzané množstvo vody.

Netesný prístroj

1. Malá netesnosť prístroja je technicky podmienená. V prípade veľkej netesnosti poverte autorizovaný zákaznícky servis.

Čistiaci prostriedok sa nenásáva

1. Použite pracovný nastavtec Vario Power a otočte v smere "SOFT" až po doraz.
2. Očistite filter v nasávacej hadici na čistiaci prostriedok.
3. Skontrolujte nasávaciu hadicu pred čistiaci prostriedok z hľadiska zalomených miest.

Záruka

V každej krajine platia záručné podmienky vydané našou príslušnou distribučnou spoločnosťou. Prípadné poruchy Vášho zariadenia odstránime v rámci záručnej doby zadarmo, pokiaľ ich príčinou boli materiálové alebo výrobné chyby. Pri uplatňovaní záruky sa spolu s dokladom o kúpe obráťte na Vášho predajcu alebo na najbližšie autorizované servisné stredisko. (adresa je uvedená na zadnej strane)

Technické údaje

Elektrická prípojka

Napätie	V	230
Fáza	~	1
Frekvencia	Hz	50
Príkion	kW	2,1
Stupeň ochrany		IPX5
Trieda ochrany		I
Zaistenie siete (zotvračné)	A	10

Prípojka vody

Prívodný tlak (max.)	MPa	0,8
Teplota vody na prítoku (max.)	°C	40
Prívádzané množstvo (min.)	l/min	10
Nasávacía výška (max.)	m	0,5

Výkonové údaje prístroja

Prevádzkový tlak	MPa	12,5
Max. povolený tlak	MPa	14,5
Prietok, voda	l/min	7,5
Maximálny prietok	l/min	8,3
Prietok, čistiace prostriedky	l/min	0,3
Síla spätného nárazu vysokotlakovej pištole	N	20

Rozmery a hmotnosti

Typická prevádzková hmotnosť	kg	13,1
Dĺžka	mm	516
Šírka	mm	295
Výška	mm	282

Zistené hodnoty podľa EN 60335-2-79

Hodnota vibrácií ruka-rameno	m/s ²	< 2,5
Neistota K	m/s ²	0,3
Hladina akustického tlaku L _{pA}	dB(A)	77
Neistota K _{pA}	dB(A)	3
Hladina akustického výkonu L _{WA} + Neistota K _{WA}	dB(A)	92

Technické zmeny vyhradené.

EU vyhlásenie o zhode

Týmto prehlasujeme, že nižšie označený stroj zodpovedá na základe svojej koncepcie a konštrukčného vyhotovenia, ako aj od vyhotovení, ktoré sme uviedli do prevádzky, príslušným základným bezpečnostným a zdravotným požiadavkám smerníc ES. V prípade zmeny, ktorú neschválime, stráca toto prehlásenie platnosť. Výrobok: Vysokotlakový čistič

Typ: 1.630-xxx

Príslušné smernice ES

2000/14/ES
2014/30/EÚ
2006/42/ES (+2009/127/ES)
2011/65/EÚ

Aplikované harmonizované normy

EN 50581
EN 55014-1: 2006+A1: 2009+A2: 2011
EN 55014-2: 2015
EN 60335-1

EN 60335-2-79
EN 61000-3-2: 2014
EN 61000-3-3: 2013
EN 62233: 2008

Uplatňované postupy posudzovania zhody
2000/14/ES: Príloha V

Hladina akustického výkonu dB (A)

Namerané: 88
Zaručené: 92
Podpísaní jednajú v poverení a s plnou mocou vedenia spoločnosti.


H. Jenner


S. Reiser

Chief Executive Officer Head of Approval
Osoba zodpovedná za dokumentáciu: S. Reiser
Alfred Kärcher GmbH & Co. KG
Alfred-Kärcher-Str. 28 - 40
71364 Winnenden (Germany)
Tel.: +49 7195 14-0
Fax: +49 7195 14-2212
Winnenden, 01.04.2016

Sadržaj

Opće napomene	95
Zaštita okoliša	95
Namjenska uporaba	96
Pribor i zamjenski dijelovi	96
Sadržaj isporuke	96
Opis uređaja	96
Sigurnosni uređaji	96
Simboli na uređaju	96
Montaža	96
Puštanje u pogon	97
Pogon	97
Transport	98
Njega i održavanje	98
Skladištenje	98
Pomoć u slučaju smetnji	98
Jamstvo	99
Tehnički podaci	99
EU izjava o sukladnosti	99

Opće napomene



Prije prve uporabe uređaja pročitate ove originalne upute za rad i priložene sigurnosne upute. Postupajte prema njima.

Objektilne bilježnice sačuvajte za kasniju uporabu ili za sljedećeg vlasnika.


Zaštita okoliša





Ambalažni se materijali mogu reciklirati. Molimo odložite ambalažu na ekološki prihvatljiv način.



Električni i elektronički uređaji sadrže vrijedne reciklažne materijale, a često i sastavne dijelove poput baterija, punjivih baterija ili ulja koji kod nepropisnog rukovanja ili nepravilnog odlaganja u otpad mogu predstavljati potencijalnu opasnost za ljudsko zdravlje i okoliš. Međutim, ti su sastavni dijelovi potrebni za pravilan rad uređaja. Uređaji koji su označeni ovim simbolom ne smiju se odlagati zajedno s kućnim otpadom.

 Radovi čišćenja kod kojih nastaje otpadna voda koja sadrži ulje, npr. pranje motora, pranje podvozia, smiju se provoditi samo na mjestima za pranje koja su opremljena separatorom ulja.

 Radovi sa sredstvima za pranje smiju se provoditi samo na površinama koje su nepropusne za tekućinu s priključkom na kanalizaciju za prljavu vodu. Ne dozvolite da sredstva za pranje dospiju u vodotoke ili dospiju u tlo.

 Uzimanje vode iz javnih vodotoka u nekim zemljama nije dopušteno.

Napomene o sastojcima (REACH)

Aktualne informacije o sastojcima pronađite na: www.kaercher.de/REACH

Namjenska uporaba

Koristite visokotlačni čistač isključivo za privatno kućanstvo.

Visokotlačni čistač namijenjen je za čišćenje strojeva, vozila, zgrada, alata, fasada, terasa, vrtnih uređaja itd. mlazom vode pod visokim tlakom.

Pribor i zamjenski dijelovi

Koristite samo originalan pribor i originalne zamjenske dijelove jer oni jamče siguran i nesmetan rad uređaja. Informacije o priboru i zamjenskim dijelovima pronađite na www.kaercher.com.

Sadržaj isporuke

Sadržaj isporuke uređaja prikazan je na ambalaži. Kod raspakiravanja provjerite je li sadržaj potpun. U slučaju nedostatka pribora ili štete nastale prilikom transporta obavijestite svog prodavača.

Opis uređaja

U ovim uputama za rad opisuju se maksimalna oprema. Ovisno o modelu postoje razlike u sadržaju isporuke (vidi pakiranje).

Vidi slike na stranici sa slikama

- 1 Pribor držač za pribor
- 2 Transportna ručka, izvlačica
- 3 Ručka za nošenje
- 4 Brza spojka za visokotlačno crijevo
- 5 Sklopka uređaja „0/OFF“ (ISKLJ.) / „I/ON“ (UKLJ.)
- 6 Priključni strujni kabel sa strujnim utikačem
- 7 Ručka za nošenje
- 8 Natpisna pločica
- 9 Transportni kotačić
- 10 Priključak za vodu s ugrađenom mrežicom
- 11 Spojka za priključak za vodu
- 12 Usisno crijevo za sredstvo za pranje (s filtrom)
- 13 Visokotlačna ručna prskalice
- 14 Zapor visokotlačne ručne prskalice
- 15 Visokotlačno crijevo
- 16 Tipka za odvajanje visokotlačnog crijeva od visokotlačne ručne prskalice
- 17 Cijev za prskanje Vario Power za najuobičajenije zadatke čišćenja. Radni tlak može se kontinuirano podesiti od stupnja SOFT (blago) do stupnja HARD (snažno). Za podešavanje radnog tlaka, otpustite

ručnu ručnu prskalice i cijev za prskanje okrenite u željeni položaj. Kad je cijev za prskanje do graničnika okrenuta u smjeru SOFT (blago), može se dozirati sredstvo za pranje.

- 18 Cijev za prskanje sa strugalom za prljavštinu za tvrdokornu prljavštinu
- 19 *Četka za pranje
- 20 *Rotirajuća četka za pranje (npr. za pranje vozila)
- 21 *Mlaznica za pjenu sa spremnikom sredstva za pranje
Sredstvo za pranje usisava se iz spremnika i nastaje snažna pjena od sredstva za pranje.
- 22 **Vrtno crijevo sa spojkom dostupnom u trgovinama
 - Ojačano vlaknima
 - Promjera minimalno 1/2 inča (13 mm)
 - Duljine najmanje 7,5 m

* opcionalno, ** dodatno potrebno

Sigurnosni uređaji

⚠ OPREZ

Manjkavi ili izmijenjeni sigurnosni uređaji

Sigurnosni uređaji služe vašoj zaštiti.

Nikad ne mijenjajte sigurnosne uređaje i nemojte ih zaobilaziti.

Sklopka uređaja

Sklopka uređaja sprječava slučajno pokretanje uređaja.

Zapor visokotlačne ručne prskalice

Zapor blokira ručicu visokotlačne ručne prskalice i sprječava slučajno pokretanje uređaja.

Funkcija automatskog zaustavljanja

Kad pustite ručicu visokotlačne prskalice, tlačna sklopka isključuje pumpu i zaustavlja se visokotlačni mlaz. Kad pritisnete ručicu pumpe se natrag uključuje.

Zaštitna sklopka motora

Pri visokoj potrošnji struje zaštitna sklopka motora isključuje uređaj.

Simboli na uređaju



- 1 Uređaj smijete puštati u rad samo u pognutom položaju (vodoravno).
- 2 Visokotlačni mlaz ne usmjeravajte prema osobama, životinjama, aktivnoj električnoj opremi ili prema samom uređaju.
- 3 Uređaj zaštitite od smrzavanja.



Ovaj se uređaj ne smije priključivati neposredno na javnu vodovodnu mrežu.

Montaža

Vidi slike na stranici sa slikama.

Prije puštanja u pogon na uređaj montirajte dijelove koji su priloženi nepričvršćeni.

Montaža kotača

1. Pričvrstite kotače na uređaj i osigurajte ih.
Slika B

Montaža spojke za priključak za vodu

1. Spojku za priključak za vodu navrnite na priključak uređaja za vodu.
Slika C

Puštanje u pogon

1. Uređaj postavite vodoravno na ravnu površinu.
2. Visokotlačno crijevo utaknite u brzu spojku sve dok se čujno ne uglati.
Slika D
3. Visokotlačno crijevo utaknite u visokotlačnu ručnu prskalicu sve dok se čujno ne uglati.
Napomena
Pazite da nazuvica bude pravilno okrenuta.
Slika E
4. Sigurnost spojeva provjerite povlačenjem za visokotlačno crijevo.
5. Utaknite strujni utikač u utičnicu.

Opskrba vodom

Za priključne vrijednosti vidi natpisnu pločicu ili poglavlje Tehnički podaci.
Pridržavajte se propisa vašeg poduzeća za opskrbu vodom.

PAŽNJA

Oštećenja uzrokovana onečišćenom vodom

Onečišćenja u vodi mogu oštetiti pumpu i pribor.
Za zaštitu KÄRCHER preporučuje uporabu filtra za vodu KÄRCHER (poseban pribor, kataloški broj 4.730-059).

Priključak na vodovod

PAŽNJA

Oštećenje pumpe

Metalna crijeva spojka na vrtnom crijevu s funkcijom Aquastop može uzrokovati oštećenje pumpe.
Upotrijebite crijevnu spojku od umjetnog materijala ili crijevnu spojku KÄRCHER od mjedi.

1. Vršno crijevo natakните u spojku za priključak za vodu.
Slika F
2. Priključite vrtno crijevo na vodovod.
3. Do kraja otvorite slavinu za vodu.

Usis vode iz otvorenih spremnika

Ovaj visokotlačni čistač s usisnim crijevom KÄRCHER s nepovratnim ventilom (poseban pribor, kataloški broj 2.643-100) za usis površinske vode, npr. iz bačvi za kišnicu ili ribnjaka (maksimalnu usisnu visinu vidi u poglavlju Tehnički podaci).

- Pri usisavanju spojka za priključak za vodu nije potrebna.
1. Napunite usisno crijevo čistom vodom.
 2. Usisno crijevo navrnite na priključak za vodu uređaja i objesite u izvor vode (npr. bačva za kišnicu).

Odzračivanje uređaja

1. Uključite uređaj „I/ON“ (UKLJ.).
2. Deblokirajte ručicu visokotlačne ručne prskalice.
3. Pritisnite ručicu visokotlačne ručne prskalice.
Uređaj se uključuje.
4. Pustite uređaj da radi maksimalno 2 minute sve dok voda ne bude istjecala na visokotlačnoj ručnoj prskalici bez mjehurića.
5. Pustite ručicu visokotlačne ručne prskalice.
6. Blokirajte ručicu visokotlačne ručne prskalice.

Pogon

PAŽNJA

Rad pumpe na suho

Oštećenje uređaja

Ako se uređaj u roku od 2 minute ne napuni tlakom, isključite uređaj i postupite sukladno uputama u poglavlju Pomoc u slučaju smetnji.

PAŽNJA

Nepridržavanje položaja uređaja

Oštećenje pumpe

Upotrebljavajte uređaj u ležećem (vodoravnom) položaju.

Rad s visokim tlakom

PAŽNJA

Oštećenja lakiranih ili osjetljivih površina

Površine se oštećuju pri premlajoj udaljenosti mlaza ili zbog odabira neprikladne cijevi za prskanje.
Održavajte udaljenost mlaza od najmanje 30 cm pri pranju lakiranih površina.

Automobilске gume, lak ili osjetljive površine poput drveta ne čistite strugalom za prljavštinu.

1. Cijev za prskanje utaknite u visokotlačnu ručnu prskalicu i uglatite je okretanjem za 90°.

Slika G

2. Uključite uređaj („I/ON“ UKLJ.).
3. Deblokirajte ručicu visokotlačne ručne prskalice.
4. Pritisnite ručicu visokotlačne ručne prskalice.
Uređaj se uključuje.

Pogon sa četkom za pranje

PAŽNJA

Oštećenje laka

Oštećenje površina onečišćenom četkom za pranje
Prije primjene provjerite ima li na četki za pranje čestica prljavštine ili drugih čestica.

Napomena

Pri uporabi četki za pranje uređaj radi s niskim tlakom. Stoga se mogu primiješati sredstva za pranje.

1. Četku za pranje utaknite u visokotlačnu ručnu prskalicu i uglatite je okretanjem za 90°.

Rad sa sredstvom za pranje

⚠ OPASNOST

Nepridržavanje sigurnosno-tehničkog lista

Teška oštećenja zdravlja zbog nestručne uporabe sredstva za pranje

Pridržavajte se sigurnosno-tehničkog lista proizvođača sredstva za pranje, osobito upute o osobnoj zaštitnoj opremi.

Napomena

Sredstvo za pranje može se primiješati samo pri niskom tlaku.

1. Usisno crijevo za sredstva za pranje u željenoj duljini izvucite iz kućišta.
Slika H
2. Usisno crijevo za sredstvo za pranje objesite u spremnik s otopinom sredstva za pranje.
3. Upotrijebite cijev za prskanje Vario Power.
4. Cijev za prskanje okrenite do graničnika u smjeru „SOFT“ (blago).

U toku rada otopina sredstva za pranje miješa se s mlazom vode.

5. Možete upotrijebiti i mlaznicu za pjenu.
 - a Otopinu sredstva za pranje napunite u spremnik za sredstvo za pranje. Pritom se pridržavajte uputa za doziranje na pakiranju sredstva za pranje.
 - b Mlaznicu za pjenu spojite sa spremnikom sredstva za pranje.
Slika I
 - c Mlaznicu za pjenu utaknite u visokotlačnu ručnu prskalicu i uglatite je okretanjem za 90°.

Preporučena metoda čišćenja

1. Naprskajte malo sredstva za čišćenje na suhu površinu i pustite da djeluje (ali ne i da se osuši).
2. Odvojenu prljavštinu isperite visokotlačnim mlazom.

Nakon rada sa sredstvom za pranje

1. Uređaj nakon oko 30 sekundi isperite čistom vodom.

Prekid rada

1. Pustite ručicu visokotlačne ručne prskalice. Kad pustite ručicu, uređaj se isključuje. Visoki tlak u sustavu ostaje očuvan.
2. Blokirajte ručicu visokotlačne ručne prskalice.
3. Pri stankama u radu duljim od 5 minuta isključite uređaj „0/OFF“ (ISKLJ.).

Završetak rada

⚠ OPREZ

Tlak u sustavu

Ozljede zbog nekontroliranog izlaza vode pod visokim tlakom

Odvajajte visokotlačno crijevo od visokotlačne ručne prskalice ili uređaja samo ako u sustavu nema tlaka.

1. Pustite ručicu visokotlačne ručne prskalice.
2. Zatvorite slavinu za vodu.
3. Pritisnite ručicu visokotlačne ručne prskalice na 30 sekundi. Sustav se rastlaćuje od preostalog tlaka.
4. Pustite ručicu visokotlačne ručne prskalice.
5. Blokirajte ručicu visokotlačne ručne prskalice.
6. Odvojite uređaj od dovoda vode.
7. Isključite uređaj „0/OFF“ (ISKLJ.).
8. Izvucite strujni utikač iz utičnice.

Transport

⚠ OPREZ

Nepridržavanje težine

Opasnost od ozljeda i oštećenja

Pri transportu uzмите u obzir težinu uređaja.

Nošenje uređaja

1. Uređaj podignite i nosite za ručke za nošenje.

Vuča uređaja

1. Izvucite transportnu ručku dok se čujno ne uglati.
2. Vucite uređaj za sobom držeći ga za transportnu ručku.

Transport uređaja u vozilu

1. Osigurajte uređaj od klizanja ili prevrtanja.

Njega i održavanje

⚠ OPASNOST

Opasnost od strujnog udara

Ozljede zbog dodira dijelova pod naponom
Isključite uređaj.

Izvucite strujni utikač.

Uređaj ne zahtijeva održavanje, to znači da ne morate provoditi nikakve redovite radove održavanja.

Čišćenje mrežice u priključku za vodu

PAŽNJA

Oštećena mrežica u priključku za vodu

Oštećenje uređaja zbog onečišćenja vode
Prije umetanja u priključak za vodu provjerite je li mrežica oštećena.

Ako je potrebno očistite mrežicu u priključku za vodu.

1. Uklonite spojku s priključka za vodu.
2. Plosnatim klijestima izvucite mrežicu.

Slika J

3. Očistite mrežicu pod tekućom vodom.
4. Umetnite mrežicu u priključak za vodu.

Čišćenje filtra sredstva za pranje

Prije duljeg skladištenja očistite filter sredstva za pranje.

1. Skinite filter s usisnog crijeva za sredstvo za pranje.

Slika K

2. Očistite filter pod tekućom vodom.

Skladištenje

⚠ OPREZ

Nepridržavanje težine

Opasnost od ozljeda i oštećenja

Pri skladištenju uzмите u obzir težinu uređaja.

Čuvanje uređaja

1. Uređaj odložite na ravnu površinu.
2. Odvojite cijev za prskanje od visokotlačne ručne prskalice.
3. Pritisnite tipu za odvajanje na visokotlačnoj ručnoj prskalici i visokotlačno crijevo odvojite od visokotlačne ručne prskalice.
4. Kućiste brze spojke za visokotlačno crijevo pritisnite u smjeru strelice i izvucite visokotlačno crijevo.
5. Spremite priključni strujni kabel i pribor na uređaju. Prije duljeg skladištenja pridržavajte se dodatnih napomena, vidi poglavlje Njega i održavanje.

Zaštita od smrzavanja

PAŽNJA

Opasnost od smrzavanja

Mraz može uništiti uređaje koji nisu u potpunosti ispraznjeni.

Uređaj i pribor potpuno ispraznite.

Zaštite uređaj od smrzavanja.

Moraju biti ispunjeni sljedeći uvjeti:

- Uređaj je odvojen od dovoda vode.
- Visokotlačno crijevo je uklonjeno.

1. Uključite uređaj „I/ON“ (UKLJ.).
2. Pričekajte maksimalno 1 minutu dok na priključku visokog tlaka više ne istječe voda.
3. Isključite uređaj.
4. Uređaj s kompletnim priborom čuvajte u prostoriji zaštićenoj od smrzavanja.

Pomoć u slučaju smetnji

Smetnje često imaju jednostavne uzroke koje možete sami ukloniti uz pomoć pregleda u nastavku. Ako niste sigurni ili ako smetnje nisu ovdje navedene obratite se ovlaštenoj servisnoj službi.

⚠ OPASNOST

Opasnost od strujnog udara

Ozljede zbog dodira dijelova pod naponom

Isključite uređaj.

Izvucite strujni utikač.

Uređaj ne radi

1. Pritisnite ručicu visokotlačne ručne prskalice. Uređaj se uključuje.
2. Provjerite odgovara li napon izvora struje naponu navedenom na natpisnoj pločici.
3. Provjerite je li priključni strujni kabel oštećen.
4. Ako je motor preopterećen i aktivirala se zaštitna sklopka motora:
 - a Isključite uređaj „0/OFF“ (ISKLJ.).
 - b Ostavite uređaj da se hladi 1 sat.
 - c Uključite uređaj „I/ON“ (UKLJ.) i ponovno počnite s radom.Ako se smetnja ponovi više puta neka servisna služba provjeri uređaj.

Uređaj ne radi, motor bruji

Pad napona zbog slabe strujne mreže ili pri uporabi produžnog kabela

1. Pri uključivanju najprije pritisnite ručicu visokotlačne prskalice, zatim uključite uređaj „I/ON” (UKLJ.).

Uređaj se ne puni tlakom

Dovod vode je nedostatan

1. Do kraja otvorite slavinu za vodu.
2. Provjerite je li protočna količina dovoda vode dostatna.

Mrežica u priključku za vodu je onečišćena.

1. Plosnatim klijestima izvucite mrežicu u priključku za vodu.

2. Očistite mrežicu pod tekućom vodom.

U uređaju se nalazi zrak.

1. Odzračite uređaj:
 - a. Uređaj bez priključenog visokotlačnog crijeva uključite na maksimalno 2 minute i pričekajte dok voda na visokotlačnom priključku ne bude istjeća bez mjehurica.
 - b. Isključite uređaj.
 - c. Priključite visokotlačno crijevo.
 - d. Pri usisnom pogonu pridržavajte se maksimalne usisne visine (vidi poglavlje Tehnički podaci).

Jaka kolebanja tlaka

1. Očistite visokotlačnu mlaznicu:
 - a. Iglom uklonite onečišćenja iz otvora mlaznice.
 - b. Visokotlačnu mlaznicu sprijeda isperite vodom.
2. Provjerite količinu dovoda vode.

Uređaj propušta

1. Mala količina propuštanja uređaja tehnički je uvjetovana. U slučaju jakog propuštanja obratite se ovlaštenoj servisnoj službi.

Sredstvo za pranje se ne usisava

1. Upotrijebite cijev za prskanje Vario Power i okrenite je do graničnika u smjeru *SOFT* (blago).
2. Očistite filter na usisnom crijevu za sredstvo za pranje.
3. Provjerite postoje li na usisnom crijevu mjesta savijanja.

Jamstvo

U svakoj zemlji vrijede jamstveni uvjeti koje je izdala nadležna organizacija za distribuciju. Moguće kvarove na Vašem uređaju popravljamo besplatno unutar jamstvenog roka ako je uzrok materijalna pogreška ili pogreška u proizvodnji. U slučaju koji podliježe jamstvu obratite se s potvrdom o plaćanju Vašem prodavaču ili sljedećoj ovlaštenoj lokaciji servisne službe. (vidi adresu na poleđini)

Tehnički podaci

Električni priključak

Napon	V	230
Faza	~	1
Frekvencija	Hz	50
Priključna snaga	kW	2,1
Vrsta zaštite		IPX5
Klasa zaštite		I
Strujni osigurač (tromi)	A	10

Priključak za vodu

Dovodni tlak (maks.)	MPa	0,8
Temperatura dovodne vode (maks.)	°C	40
Količina dovodne vode (min.)	l/min	10
Usisna visina (maks.)	m	0,5

Podaci o snazi uređaja

Radni tlak	MPa	12,5
Maks. dopušteni tlak	MPa	14,5
Protočna količina, voda	l/min	7,5
Protočna količina, maksimalna	l/min	8,3
Protočna količina, sredstvo za čišćenje	l/min	0,3
Povratna udarna sila visokotlačne ručne prskalice	N	20

Dimenzije i težine

Tipična težina pri radu	kg	13,1
Duljina	mm	516
Širina	mm	295
Visina	mm	282

Vrijednosti utvrđene prema EN 60335-2-79

Vrijednost vibracije šaka-ruka	m/s ²	< 2,5
Nesigurnost K	m/s ²	0,3
Razina zvučnog tlaka L _{pA}	dB(A)	77
Nesigurnost K _{pA}	dB(A)	3
Razina zvučne snage L _{WA} + Nesigurnost K _{WA}	dB(A)	92

Pridržano pravo na tehničke izmjene.

EU izjava o sukladnosti

Ovime izjavljujemo da je dolje označeni stroj na temelju svoje koncepcije i konstrukcije kao i izvedbe koju mi stavljamo u promet sukladan odgovarajućim temeljnim sigurnosnim i zdravstvenim zahtjevima EU direktiva. U slučaju izmjene stroja koja nije dogovorena s nama ova izjava gubi svoju valjanost.

Proizvod: Visokotlačni čistač

Tip: 1.630-xxx

Relevantne EU direktive

2000/14/EZ

2014/30/EU

2006/42/EZ (+2009/127/EZ)

2011/65/EU

Primijenjene usklađene norme

EN 50581

EN 55014-1: 2006+A1: 2009+A2: 2011

EN 55014-2: 2015

EN 60335-1

EN 60335-2-79
EN 61000-3-2: 2014
EN 61000-3-3: 2013
EN 62233: 2008

Primijenjeni postupak procjene sukladnosti
2000/14/EZ: Prilog V.

Razina zvučne snage dB(A)

Izmjereno: 88

Zajamčeno: 92

Dolje potpisani djeluju u ime i po opunomoćenju rukovodstva.



H. Jenner



S. Reiser

Chief Executive Officer

Head of Approval

Opunomoćenik za dokumentaciju: S. Reiser

Alfred Kärcher GmbH & Co. KG

Alfred-Kärcher-Str. 28 - 40

71364 Winnenden (Germany)

Tel.: +49 7195 14-0

Fax: +49 7195 14-2212

Winnenden, 1. 4. 2016.

Sadržaj

Opšte napomene	100
Zaštita životne sredine	100
Namenska upotreba	100
Pribor i rezervni delovi	100
Obim isporuke	100
Opis uređaja	100
Sigurnosni uređaji	101
Simboli na uređaju	101
Montaža	101
Puštanje u pogon	101
Rad	102
Transport	102
Nega i održavanje	102
Skladištenje	103
Pomoć u slučaju smetnje	103
Garancija	103
Tehnički podaci	104
EU izjava o usklađenosti	104

Opšte napomene



Pre prve upotrebe uređaja pročitajte ovo originalno uputstvo za rad i priložene sigurnosne napomene. Postupajte

prema njima.

Sačuvajte obe knjižice za kasniju upotrebu ili za sledećeg vlasnika.

Zaštita životne sredine



Ambalaža može da se reciklira. Pakovanja odložite na otpad u skladu sa ekološkim propisima.



Električni i elektronski uređaji sadrže dragocene materijale koji se mogu reciklirati, a često i komponente kao što su baterije, akumulatori ili ulje, koje, u slučaju pogrešnog rukovanja ili

pogrešnog odlaganja, mogu da predstavljaju potencijalnu opasnost po zdravlje ljudi i životnu sredinu. Međutim, ovi sastavni delovi su neophodni za pravilan

rad uređaja. Uređaji označeni ovim simbolom ne smeju da se odlažu u kućni otpad.



Radovi na čišćenju, pri kojima nastaje otpadna voda koja sadrži ulje, npr. pranje motora ili pranje donjeg dela vozila, smeju da se vrše samo na mestima za pranje sa separatorom ulja.



Radovi sa deterđentima smeju da se obavljaju samo na radnim površinama koje ne propuštaju tečnost sa priključkom na kanalizaciju za otpadnu vodu. Deterđenti ne smeju da dospeju u vodotokove ili zemljište.



Uzimanje vode iz javnih vodotokova u pojedinim zemljama nije dozvoljeno.

Napomene o sastojcima (REACH)

Aktuelne informacije o sastojcima možete pronaći na: www.kaercher.de/REACH

Namenska upotreba

Visokopritisni čistač koristite isključivo za privatna domaćinstva.

Visokopritisni čistač je namenjen za čišćenje mašina, vozila, građevina, alata, fasada, terasa, baštenskih uređaja itd. vodenim mlazom pod visokim pritiskom.

Pribor i rezervni delovi

Koristite samo originalni pribor i originalne rezervne delove pošto oni garantuju bezbedan rad i rad bez smetnji na uređaju.

Informacije o priboru i rezervnim delovima možete pronaći na www.kaercher.com.

Obim isporuke

Obim isporuke uređaja je prikazan na pakovanju. Prilikom otpakivanja proverite da li je sadržaj potpun. Ukoliko nedostaje pribor ili u slučaju štete nastale prilikom transporta obavestite vašeg distributera.

Opis uređaja

U ovom uputstvu za rad je opisana maksimalna opremljenost uređaja. U zavisnosti od modela, postoje razlike u obimu isporuke (pogledati pakovanje).

Slike vidi na stranici sa grafikama

- 1 Pribor: Prihvatni držač za pribor
- 2 Transportna ručka, sa mogućnošću izvlačenja
- 3 Ručka za nošenje
- 4 Brza spojnica za visokopritisno crevo
- 5 Prekidač uređaja „0/OFF“ / „I/ON“
- 6 Strujni priključni kabl sa strujnim utikačem
- 7 Ručka za nošenje
- 8 Natpisna pločica
- 9 Transportni točkić
- 10 Priključak za vodu sa ugrađenim sitom
- 11 Spojnica za priključak za vodu
- 12 Usisno crevo za deterđent (sa filterom)
- 13 Visokopritisna ručna prskalica
- 14 Bravica visokopritisne ručne prskalice
- 15 Visokopritisno crevo
- 16 Taster za odvajanje visokopritisnog creva sa visokopritisne ručne prskalice

- 17 Cev za prskanje Vario Power za najčešće poslove čišćenja. Radni pritisak može da se podešava kontinualno, od stepena SOFT do stepena HARD. Za podešavanje radnog pritiska, otpustite polugu ručne prskalice i cev za prskanje okrenite u željeni položaj. Kada je cev za prskanje okrenuta do kraja u smeru SOFT, deterđent može da se dozira.
- 18 Cev za prskanje sa glodalom za tvrdokornu prljavštinu
- 19 *Četka za pranje
- 20 *Rotirajuća četka za pranje (npr. za čišćenje automobila)
- 21 *Mlaznica za penu sa prekidačem za deterđent
Sredstvo za negu se usisava iz posude i od deterđenta nastaje intenzivna pena.
- 22 **Baštensko crevo sa običnom spojnicom
— Ojačano predivom
— Prečnik najmanje 1/2 cola (13 mm)
— Dužina najmanje 7,5 m

* opciono, ** dodatno potrebno

Sigurnosni uređaji

⚠ OPREZ

Sigurnosni uređaji koji ne postoje ili su izmenjeni
Sigurnosni uređaji služe za vašu zaštitu. Nikada nemojte menjati ili zaobilaziti sigurnosne uređaje.

Prekidač uređaja

Prekidač uređaja sprečava slučajno pokretanje uređaja.

Bravica visokopritisne ručne prskalice

Bravica zaključava polugu visokopritisne ručne prskalice i sprečava slučajno pokretanje uređaja.

Funkcija automatskog zaustavljanja

Prilikom otpuštanja poluge na visokopritisnoj ručnoj prskalici, presostat isključuje pumpu i zaustavlja visokopritisni mlaz. Ukoliko se poluga pritisne, pumpa se ponovo uključuje.

Zaštitni prekidač motora

Ako je potrošnja struje previsoka, zaštitni prekidač motora isključuje uređaj.

Simboli na uređaju



- 1 Uređaj koristite samo u ležećem (horizontalnom) položaju.
- 2 Visokopritisni mlaz nemojte da usmeravate na ljude, životinje, aktivnu električnu opremu ili na sam uređaj.
- 3 Uređaj zaštitite od smrzavanja.



Uređaj ne sme da se priključi neposredno na vodovodnu mrežu.

Montaža

Slike vidi na stranici sa grafikama.

Pre puštanja u pogon, na uređaj montirajte nepričvršćene priložene delove.

Montaža točkova

1. Pričvrstite i osigurajte točkove na uređaju.

Slika B

Montaža spojnice za priključak za vodu

1. Spojnicu za priključak za vodu pričvrstite na priključak za vodu uređaja.

Slika C

Puštanje u pogon

1. Uređaj odložite horizontalno na ravnoj površini.
2. Visokopritisno crevo utaknite u brzu spojnicu, tako da se čujno uglati.
Slika D
3. Visokopritisno crevo utaknite u visokopritisnu ručnu prskalicu, tako da se čujno uglati.
Napomena
Obratite pažnju na to da li je nazuvica ispravno postavljena.
Slika E
4. Povlačenjem visokopritisnog creva proverite da li je spoj bezbedan.
5. Strujni utikač utaknite u utičnicu.

Snabdevanje vodom

Priključne vrednosti proverite na natpisnoj pločici ili u poglavlju Tehnički podaci.

Obratite pažnju na propise preduzeća za vodosnabdevanje.

PAŽNJA

Štete zbog prijave vode

Prijavština u vodi može da ošteti pumpu i pribor. Radi zaštite, KÄRCHER preporučuje upotrebu KÄRCHER filtera za vodu (poseban pribor, katalogski broj 4.730-059).

Priključak na vodovod

PAŽNJA

Oštećenje pumpe

Metalna crevna spojnica na baštenskom crevu sa Aquastop-om može da dovede do oštećenja pumpe. Koristite plastičnu crevnu spojnicu ili KÄRCHER crevnu spojnicu od mesinga.

1. Baštensko crevo utaknite na spojnicu za crevo za vodu.
Slika F
2. Baštensko crevo priključite na vodovod.
3. Do kraja otvorite slavinu za vodu.

Usisavanje vode iz otvorenih rezervoara

Ovaj visokopritisni čistač sa KÄRCHER usisnim crevom sa nepovratnim ventilom (poseban pribor, katalogski br. 2.643-100) je pogodan za usisavanje površinskih voda, npr. iz buradi sa kišnicom ili iz stajaćih voda (maks. usisnu visinu proverite u poglavlju Tehnički podaci). Pri usisavanju, potrebna je spojnica za priključak za vodu.

1. Usisno crevo napunite vodom.
2. Usisno crevo pričvrstite na priključak za vodu na uređaju i zakačite ga na neki izvor vode (npr. bure sa kišnicom).

Odzračivanje uređaja

1. Uključite uređaj „I/ON”.
2. Deblokirajte polugu visokopritisne ručne prskalice.
3. Pritisnite polugu visokopritisne ručne prskalice. Uređaj se uključuje.
4. Uređaj ostavite da radi maksimalno 2 minuta, dok iz visokopritisne ručne prskalice ne počne da izlazi voda bez mehurića.
5. Otpustite polugu visokopritisne ručne prskalice.
6. Zaključajte polugu visokopritisne ručne prskalice.

Rad

PAŽNJA

Rad na suvo pumpe

Oštećenje uređaja

Ukoliko se u roku od 2 minuta u uređaju ne formira pritisak, isključite uređaj i postupite u skladu sa uputstvima datim u poglavlju *Pomoć u slučaju smetnje*.

PAŽNJA

Zanemarivanje pozicije uređaja

Oštećenje pumpe

Koristite uređaj u ležećem (horizontalnom) položaju.

Režim rada sa visokim pritiskom

PAŽNJA

Oštećenje lakiranih ili osetljivih površina

Površine se oštećuju kada je manje odstojanje mlaza ili kada se izabere neodgovarajuća cevi za prskanje. Prilikom čišćenja lakiranih površina održavajte odstojanje mlaza od najmanje 30 cm.

Automobilске gume, lak i osetljive površine kao što je drvo čistite pomoću glodala za prljavštinu.

1. Cev za prskanje utaknite u visokopritisnu ručnu prskalicu i fiksirajte je okretanjem za 90°.

Slika G

2. Uključite uređaj („I/ON“).

3. Deblokirajte polugu visokopritisne ručne prskalice.

4. Pritisnite polugu visokopritisne ručne prskalice. Uređaj se uključuje.

Rad sa četkom za pranje

PAŽNJA

Oštećenja laka

Oštećenje površina zaprljanom četkom za pranje

Pre nego što koristite četku za pranje, uverite se da na njoj nema prljavštine ili drugih čestica.

Napomena

Pri upotrebi četki za pranje, uređaj radi pod niskim pritiskom. Stoga je moguće dodavanje deterdženata.

1. Četku za pranje utaknite u visokopritisnu ručnu prskalicu i fiksirajte je okretanjem za 90°.

Režim rada sa deterdžentom

⚠ OPASNOST

Zanemarivanje sigurnosnog tehničkog lista

Teško narušavanje zdravlja zbog nestručne upotrebe deterdženata

Obratite pažnju na sigurnosni tehnički list proizvođača deterdženta, a posebno na napomene u vezi sa ličnom zaštitnom opremom.

Napomena

Deterdžent sme da se dodaje samo pri niskom pritisku.

1. Iz kućišta izvucite usisno crevo za deterdžent do željene dužine.

Slika H

2. Usisno crevo za deterdžent zakačite u posudi sa rastvorom deterdženta.

3. Koristite cev za prskanje Vario Power.

4. Cev za prskanje okrenite do kraja u smeru „SOFT“.

Tokom rada, rastvor deterdženta se meša sa mlazom vode.

5. Opciono koristite mlaznicu za penu.

a Rastvor deterdženta napunite u rezervoar za deterdžent. Pri tom, obratite pažnju na podatke o doziranju deterdženta koji se nalaze na pakovanju.

b Mlaznicu za penu povežite sa rezervoarom za deterdžent.

Slika I

c Mlaznicu za penu postavite na visokopritisnu ručnu prskalicu i fiksirajte je okretanjem za 90°.

Preporučena metoda čišćenja

- Po suvoj površini štedljivo naprskajte sredstvo za čišćenje i ostavite da deluje (ne da se osuši).
- Rastvorenu nečistoću isperite visokopritisnim mlazom.

Posle režima rada sa deterdžentom

1. Uređaj oko 30 sekundi ispirajte čistom vodom.

Prekid rada

- Otpustite polugu visokopritisne ručne prskalice. Kada se otpusti poluga, uređaj se isključuje. U sistemu se zadržava visoki pritisak.
- Zaključajte polugu visokopritisne ručne prskalice.
- U slučaju pauze u radu duže od 5 minuta, isključite uređaj „0/OFF“.

Završetak rada

⚠ OPREZ

Pritisak u sistemu

Povrede usled nekontrolisanog izlazenja vode pod visokim pritiskom

Visokopritisno crevo odvojite sa visokopritisne ručne prskalice ili uređaja samo ako u sistemu nema pritiska.

- Otpustite polugu visokopritisne ručne prskalice.
- Zatvorite slavinu za vodu.
- Polugu visokopritisne ručne prskalice pritisnite oko 30 sekundi. Preostali pritisak u sistemu se eliminiše.
- Otpustite polugu visokopritisne ručne prskalice.
- Zaključajte polugu visokopritisne ručne prskalice.
- Uređaj odvojite sa snabdevanja vodom.
- Isključite uređaj „0/OFF“.
- Strujni utikač izvucite iz utičnice.

Transport

⚠ OPREZ

Zanemarivanje težine

Opasnost od povreda i oštećenja

Prilikom transporta obratite pažnju na težinu uređaja.

Nošenje uređaja

1. Uređaj podižite i nosite hvatajući ga za ručke za nošenje.

Vučna uređaja

- Izvlačite transportnu ručku, sve dok čujno ne uđe u ležište.
- Uređaj vučite za transportnu ručku.

Transport uređaja u vozilu

1. Zaštite uređaj od klizanja i prevrtanja.

Nega i održavanje

⚠ OPASNOST

Opasnost od strujnog udara

Povrede dodirivanjem delova koji provode struju isključite uređaj.

Izvucite strujni utikač.

Uređaj ne zahteva održavanje tj. ne morate redovno sprovoditi održavanje.

Čišćenje sita u priključku za vodu

PAŽNJA

Oštećeno sito na priključku za vodu

Oštećenje uređaja zbog prljave vode

Pre postavljanja sita u priključak za vodu, proverite da li na njemu ima oštećenja.

Po potrebi očistite sito na priključku za vodu.

1. Sa priključka za vodu uklonite spojnicu.
2. Sito izvucite pomoću pljosnatih klešta.

Slika J

3. Sito očistite pod mlazom vode.
4. Sito postavite na priključak za vodu.

Čišćenje filtera deterdženta

Pre dužeg skladištenja očistite filter deterdženta.

1. Izvucite filter sa usisnog creva za deterdžent.

Slika K

2. Filter očistite pod mlazom vode.

Skladištenje

⚠ OPREZ

Zanemarivanje težine

Opasnost od povreda i oštećenja

Prilikom skladištenja obratite pažnju na težinu uređaja.

Čuvanje uređaja

1. Uređaj odložite na ravnoj površini.
 2. Odvojite cev za prskanje sa visokopritisne ručne prskalice.
 3. Pritisnite taster za odvajanje na visokopritisnoj ručnoj prskalici i odvojite visokopritisno crevo sa visokopritisne ručne prskalice.
 4. Pritisnite kućište brze spojnice za visokopritisno crevo u smeru strelice i izvucite visokopritisno crevo.
 5. Strujni priključni kabl i pribor čuvajte na uređaju.
- Pre dužeg skladištenja obratite pažnju na dodatne napomene, pogledajte poglavlje Nega i održavanje.

Zaštita od smrzavanja

PAŽNJA

Opasnost od smrzavanja

Mraz može da uništi uređaje koji nisu u potpunosti ispraznjeni.

Uređaj i pribor u potpunosti isprazniti.

Zaštiti uređaj od mraza.

Moraju biti ispunjeni sledeći uslovi:

- Uređaj je odvojen sa snabdevanja vodom.
 - Visokopritisno crevo je uklonjeno.
1. Uključite uređaj „I/ON“.
 2. Sačekajte maksimalno jedan minut, dok iz visokopritisnog priključka ne prestane da izlazi voda.
 3. Isključite uređaj.
 4. Uređaj može da se čuva sa kompletnom opremom u prostoriji zaštićenoj od mraza.

Pomoć u slučaju smetnje

Smetnje obično imaju jednostavne uzroke koje možete samostalno da otklonite uz pomoć sledećeg pregleda. U slučaju da imate nedoumice ili smetnje koje nisu ovde navedene obratite se ovlašćenju servisnoj službi.

⚠ OPASNOST

Opasnost od strujnog udara

Povrede dodirivanjem delova koji provode struju

Isključite uređaj.

Izvucite strujni utikač.

Uređaj ne radi

1. Pritisnite polugu visokopritisne ručne prskalice. Uređaj se uključuje.
2. Proverite da li napon koji je naznačen na natpisnoj pločici odgovara naponu izvora struje.
3. Proverite da li ima oštećenja na strujnom priključnom kابلu.

4. Ukoliko je motor preopterećen i aktivira se zaštitni prekidač motora:
 - a Isključite uređaj „0/OFF“.
 - b Ostavite uređaj da se hladi jedan sat.
 - c Uključite uređaj „I/ON“ i ponovo ga pustite u rad. Ukoliko se smetnja javlja više puta, uređaj treba da proverí servisna služba.

Uređaj se ne pokreće, motor brují

Pad napona zbog slabe struje ili pri upotrebi produžnog kabla

1. Prilikom uključivanja najpre pritisnite polugu visokopritisne ručne prskalice, a zatim uključite uređaj „I/ON“.

Ne podiže se pritisak u uređaju

Dovod vode je nedovoljan

1. Do kraja otvorite slavinu za vodu.
2. Proverite da li je dovoljna protočna količina za dovod vode.

Sito na priključku za vodu je zaprljano.

1. Pomoću pljosnatih klešta izvucite sito sa priključka za vodu.

2. Sito očistite pod mlazom vode.

U uređaju ima vazduha.

1. Odzračivanje uređaja:
 - a Uključite uređaj bez priključenog visokopritisnog creva maksimalno na 2 minuta i sačekajte dok voda bez mehurića ne počne da izlazi iz priključka visokog pritiska.
 - b Isključite uređaj.
 - c Priključite visokopritisno crevo.
 - d Prilikom usisavanja obratite pažnju na maks. usisnu visinu (pogledajte poglavlje Tehnički podaci).

Velike oscilacije pritiska

Čišćenje visokopritisne mlaznice:

- a Pomoću igle uklonite prljavštinu iz otvora mlaznice.
 - b Visokopritisnu mlaznicu ispirajte vodom s prednje strane.
2. Proverite dovodnu količinu vode.

Uređaj nezaptiven

1. Manja nezaptivenost uređaja je tehnički uslovljena. U slučaju jače nezaptivenosti angažujte servisnu službu.

Deterdžent se ne usisava

1. Koristite Vario Power cev za prskanje i okrenite je do kraja u smeru „SOFT“.
2. Očistite filter na usisnom crevu za deterdžent.
3. Proverite da li je usisno crevo za deterdžent presavijano.

Garancija

U svakoj zemlji važe uslovi garancije koje je izdala naša nadležna distributivna organizacija. Bilo kakve smetnje na uređaju otklanjamo besplatno u garantnom roku, ukoliko je uzrok smetnje greška u materijalu ili proizvodnji. U slučaju koji podleže garanciji obratite se sa računom vašem distributeru ili narednoj ovlašćenju lokaciji servisne službe. (Adresu vidi na poledini)

Tehnički podaci

Električni priključak

Napon	V	230
Faza	~	1
Frekvencija	Hz	50
Priključna snaga	kW	2,1
Vrsta zaštite		IPX5
Klasa zaštite		I
Strujni osigurač (inertan)	A	10

Priključak za vodu

Dovodni pritisak (maks.)	MPa	0,8
Dovodna temperatura (maks.)	°C	40
Dovodna količina (min.)	l/min	10
Usisna visina (maks.)	m	0,5

Podaci o snazi uređaja

Radni pritisak	MPa	12,5
Maks. dozvoljeni pritisak	MPa	14,5
Protočna količina, voda	l/min	7,5
Maksimalna protočna količina	l/min	8,3
Protočna količina, sredstvo za čišćenje	l/min	0,3
Povratna udarna sila visokopritisne ručne prskalice	N	20

Dimenzije i težine

Tipična radna težina	kg	13,1
Dužina	mm	516
Širina	mm	295
Visina	mm	282

Utvrđene vrednosti prema EN 60335-2-79

Vrednost vibracije na šaci i ruci	m/s ²	< 2,5
Nepouzdanost K	m/s ²	0,3
Nivo zvučnog pritiska L _{pA}	dB(A)	77
Nepouzdanost K _{pA}	dB(A)	3
Nivo zvučne snage L _{WA} + nepouzdanost K _{WA}	dB(A)	92

Zadržano pravo na tehničke promene.

EU izjava o usklađenosti

Ovim putem izjavljujemo da mašina označena u nastavku, na osnovu svoje koncepcije i konstrukcije kao i u izvedbi koju smo pustili u promet, odgovara važećim osnovnim zahtevima za bezbednost i zdravlje iz EU direktiva. U slučaju izmena na mašini bez naše saglasnosti ova izjava prestaje da važi.

Proizvod: Visokopritisni čistač

Tip: 1.630-xxx

Važeće direktive EU

2000/14/EZ

2014/30/EU

2006/42/EZ (+2009/127/EZ)

2011/65/EU

Primenjene harmonizovane norme

EN 50581

EN 55014-1: 2006+A1: 2009+A2: 2011

EN 55014-2: 2015

EN 60335-1

EN 60335-2-79

EN 61000-3-2: 2014

EN 61000-3-3: 2013

EN 62233: 2008

Primenjeni postupak ocenjivanja usklađenosti

2000/14/EZ: Prilog V

Nivo zvučne snage dB(A)

Izmereno: 88

Garantovano: 92

Potpisnici deluju u ime i uz punomoć posloводства.


H. Jenner


S. Reiser

Chief Executive Officer

Head of Approval

Lice ovlašćeno za dokumentaciju: S. Reiser

Alfred Kärcher GmbH & Co. KG

Alfred-Kärcher-Str. 28 - 40

71364 Winnenden (Germany)

Tel.: +49 7195 14-0

Fax: +49 7195 14-2212

Winnenden, 2016/04/01

Съдържание

Общи указания	104
Защита на околната среда	104
Употреба по предназначение	105
Акcesoари и резервни части	105
Обхват на доставка	105
Описание на уреда	105
Предпазни устройства	105
Символи върху уреда	106
Монтаж	106
Пускане в експлоатация	106
Експлоатация	106
Транспортиране	107
Грижа и поддръжка	107
Съхранение	108
Помощ при повреди	108
Гаранция	108
Технически данни	109
Декларация за съответствие на ЕС	109

Общи указания



Преди първото използване на уреда прочетете това оригинално упътване за работа и приложените указания за безопасност. Действайте според тях.

Запазете двете книжки, за да ги използвате по-късно или за евентуален следващ собственик.

Защита на околната среда





Опаковъчните материали подлежат на рециклиране. Моля, изхвърляйте опаковките по съобразен с околната среда начин.




Електрическите и електронните уреди съдържат ценни материали, подлежащи на рециклиране, а често и съставни части, напр. батерии, акумулаторни батерии или масло, които при неправилно боравене или изхвърляне могат да представляват потенциална опасност за човешкото здраве и за околната среда. За правилното функциониране на уреда все пак тези съставни части са

необходими. Обозначените с този символ уреди не трябва да бъдат изхвърляни заедно с битовите отпадъци.

 Работи по почистване, при които се получават съдържащи масло отпадни води, напр. миене на двигатели, миене на каросерии, трябва да се извършват единствено на места за измиване с маслуловители.

 Работи с почистващи препарати трябва да се извършват само върху непропускливи течности работни повърхности с връзка към канализацията за мръсна вода. Не допускайте почистващи препарати да попадат във водни басейни или в почвата.

 В някои страни вземането на вода от обществени водни басейни не е разрешено.

Указания за съставни вещества (REACH)

Актуална информация относно съставни вещества можете да намерите тук: www.kaercher.de/REACH

Употреба по предназначение

Използвайте уреда за почистване под високо налягане само в частно домакинство.

Уредът за почистване под високо налягане е предназначен за почистване на машини, автомобили, строителни конструкции, инструменти, фасади, тераси, градински уреди и т.н. с водна струя под високо налягане.

Акcesoари и резервни части

Използвайте само оригинални акcesoари и оригинални резервни части, по този начин осигурявате безопасната и безпроблемна експлоатация на уреда.

Информация относно акcesoари и резервни части ще намерите тук: www.kaercher.com.

Обхват на доставка

Обхватът на доставката на уреда е изобразен върху опаковката. При разопаковане проверете съдържанието за цялост. При липсващи акcesoари или при транспортни щети, моля, обърнете се към Вашия дистрибутор.

Описание на уреда

В това упътване за работа е описано максималното оборудване. В комплекта на доставката има разлики в зависимост от модела (вижте опаковката).

Вижте изображенията на страницата с графики

- ① Място за съхранение на принадлежности
- ② Дръжка за транспортиране, с възможност за изваждане
- ③ Дръжка за носене
- ④ Бързодействащ куплунг за маркуч за работа под високо налягане
- ⑤ Прекъсвач на уреда "0/OFF" / "1/ON"
- ⑥ Мрежов захранващ кабел с щепсел
- ⑦ Дръжка за носене
- ⑧ Типова табелка
- ⑨ Транспортно колело
- ⑩ Извод за вода с вградена цедка
- ⑪ Куплунг за извода за вода
- ⑫ Смукателен маркуч за почистващ препарат (с филтър)

- ⑬ Пистолет за работа под високо налягане
- ⑭ Блокировка на пистолета за работа под високо налягане
- ⑮ Маркуч за работа под високо налягане
- ⑯ Бутон за отделяне на маркуча за работа под високо налягане от пистолета за работа под високо налягане
- ⑰ Тръба за разпръскване Vario Power за най-обичайните работи по почистване. Работното налягане може да се увеличава безстепенно от SOFT до HARD. За регулиране на работното налягане пуснете лоста на пистолета за ръчно пръскане и завъртете тръбата за разпръскване на желаното положение. Ако тръбата за разпръскване е завъртяна докрай в посока SOFT, може да се дозира почистващ препарат.
- ⑱ Тръба за разпръскване с фреза за замърсявания - за упорити замърсявания
- ⑲ *Четка за миене
- ⑳ *Въртяща се четка за миене (напр. за почистване на автомобили)
- ㉑ *Дюза за пяна с резервоар за почистващ препарат
Почистващият препарат се засмуква от резервоара и се получава силна пяна от почистващ препарат.
- ㉒ **Градински маркуч с обикновен куплунг
— Армиран
— Минимален диаметър 1/2 цола (13 mm)
— Минимална дължина 7,5 m

* опционално, ** допълнително необходимо

Предпазни устройства

⚠ ПРЕДПАЗЛИВОСТ

Липсващи или променени предпазни устройства

Предпазните устройства служат за Вашата защита.

Никога не променяйте или пренебрегвайте предпазни устройства.

Прекъсвач на уреда

Прекъсвачът на уреда предотвратява непреднамереното пускане в експлоатация на уреда.

Блокировка на пистолета за работа под високо налягане

Блокировката спира лоста на пистолета за работа под високо налягане и предотвратява непреднамереното стартиране на уреда.

Функция Автоматично спиране

Ако се освободи лостът на пистолета за работа под високо налягане, пневматичният прекъсвач изключва помпата и струята под високо налягане спира. Щом лостът се натисне, помпата се включва отново.

Защитен прекъсвач на двигателя

При твърде високо потребление на ток защитният прекъсвач на двигателя изключва уреда.

Символи върху уреда



1. Уредът трябва да работи само в легнато положение (хоризонтално).
2. Не насочвайте струята под високо налягане към хора, животни, активно електрическо оборудване или към самия уред.
3. Пазете уреда от замръзване.



Уредът не трябва да се свързва директно към обществената мрежа за питейна вода.

Монтаж

Вижте изображенията на страницата с графики. Преди пускането в експлоатация монтирайте отделните приложени части към уреда.

Монтиране на колелата

1. Закрепете колелата на уреда и ги фиксирайте.
Фигура В

Монтиране на куплунг за извода за вода

1. Завинтете куплунга за извода за вода на извода за вода на уреда.
Фигура С

Пускане в експлоатация

1. Поставете уреда в хоризонтално положение на равна повърхност.
2. Пъхнете маркуча за работа под високо налягане в бързодействащия куплунг, докато се чуе фиксирането му.
Фигура D
3. Пъхнете маркуча за работа под високо налягане в пистолета за работа под високо налягане, докато се чуе фиксирането му.
Указание
Следете за правилното центриране на нипела.
Фигура E
4. Проверете сигурните връзки, като дръпнете маркуча за работа под високо налягане.
5. Включете щепсела в контакт.

Захранване с вода

Присъединителни стойности - вж. типовата табелка или глава Технически данни.
Спазвайте предписанията на водоснабдителното предприятие.

ВНИМАНИЕ

Повреди поради замърсена вода

Замърсяванията във водата могат да повредят помпата и принадлежностите.
За защита KÄRCHER препоръчва употребата на водния филтър KÄRCHER (специална принадлежност, каталожен номер 4.730-059).

Свързване към водопровода

ВНИМАНИЕ

Повреда на помпата

Метален куплунг за маркуч с Aquastop на градинския маркуч може да причини повреда на помпата. Използвайте куплунг за маркуч от пластмаса или куплунг за маркуч KÄRCHER от месине.

1. Поставете градинския маркуч на куплунга за извода за вода.
Фигура F
2. Свържете градинския маркуч към водопровода.
3. Отворете напълно крана за водата.

Изсмукване на водата от открити резервоари

Този уред за почистване под високо налягане е подходящ за работа със смукателния маркуч KÄRCHER с възвратен клапан (специална принадлежност, кат. номер 2.643-100) за изсмукване на вода от открити резервоари, напр. от варели за събиране на дъждовна вода или езера (Максимална височина на засмукване - вж. глава Технически данни).
При режим Засмукване не е необходим куплунгът за извода за вода.

1. Напълнете смукателния маркуч с вода.
2. Завинтете смукателния маркуч към извода за вода на уреда и го закачете във водоизточник (например варел за събиране на дъждовна вода).

Обезвъздушаване на уреда

1. Включете уреда "I/ON".
2. Деблокирайте лоста на пистолета за работа под високо налягане.
3. Натиснете лоста на пистолета за работа под високо налягане.
Уредът се включва.
4. Оставете уреда да работи максимално 2 минути, докато водата започне да изтича без мехурчета от пистолета за работа под високо налягане.
5. Пуснете лоста на пистолета за работа под високо налягане.
6. Блокирайте лоста на пистолета за работа под високо налягане.

Експлоатация

ВНИМАНИЕ

Работа на сухо на помпата

Повреда на уреда

Ако в рамките на 2 минути уредът не постига налягане, изключете уреда и процедирайте съгласно указанията, дадени в глава Помощ при повреди.

ВНИМАНИЕ

Несъблюдаване на положението на уреда

Повреда на помпата

За работа с уреда той трябва да бъде в легнато (хоризонтално) положение.

Работа с високо налягане

ВНИМАНИЕ

Повреда на лакирани или чувствителни повърхности

Повърхностите се повредят при твърде малко разстояние на струята или поради избор на неподходяща тръба за разпръскване.

При почистване на лакирани повърхности спазвайте минимално разстояние 30 cm на струята.

Не почиствайте автомобилни гуми, лак или чувствителни повърхности като дърво с фрезата за замърсявания.

1. Пъхнете тръба за разпръскване в пистолета за работа под високо налягане и я фиксирайте със завъртане на 90°.

Фигура G

2. Включете уреда ("I/ON").
3. Деблокирайте лоста на пистолета за работа под високо налягане.
4. Натиснете лоста на пистолета за работа под високо налягане.
Уредът се включва.

Работа с четка за миене

ВНИМАНИЕ

Повреди на лака

Повреда на повърхности поради замърсена четка за миене

Уверете се, че четката за миене е чиста от частици мръсотия или други частици, преди да я използвате.

Указание

При употреба на четки за миене уредът работи ниско налягане. Затова могат да се добавят почистващи препарати.

1. Пъхнете четката за миене в пистолета за работа под високо налягане и я фиксирайте със завъртане на 90°.

Работа с почистващи препарати

⚠ ОПАСНОСТ

Несъблюдаване на информационния лист за безопасност

Сериозни увреждания на здравето поради неправилна употреба на почистващия препарат
Спазвайте информационния лист за безопасност, предоставен от производителя на почистващите препарати, особено указанията за лично защитно оборудване.

Указание

Почистващият препарат може да се добавя само при ниско налягане.

1. Издърпайте смукателния маркуч за почистващ препарат до желаната дължина от корпуса.
Фигура H
2. Закачете смукателния маркуч за почистващ препарат в резервоар с разтвор на почистващ препарат.
3. Използвайте тръбата за разпръскване Varigo Power.
4. Завъртете докрай тръбата за разпръскване в посока "SOFT".

По време на работата разтворът на почистващ препарат се смесва с водната струя.

5. Използвайте дюзата за пяна по избор.
 - a Налейте разтвор на почистващ препарат в резервоара за почистващ препарат. При това съблюдавайте информацията за дозиране, посочена върху опаковката на почистващите препарати.
 - b Свържете дюзата за пяна с резервоара за почистващ препарат.
Фигура I
 - c Пъхнете дюзата за пяна в пистолета за работа под високо налягане и я фиксирайте със завъртане на 90°.

Препоръчани методи за почистване

1. Напръскайте икониично почистващия препарат върху сухата повърхност и оставете да подейства (не изсушавайте).
2. Отмийте разтворената мръсотия със струята под високо налягане.

След работа с почистващи препарати

1. Изплаквайте уреда ок. 30 секунди с чиста вода.

Прекъсване на работата

1. Пуснете лоста на пистолета за работа под високо налягане.
Щом лостът се отпусне, уредът се изключва. Високото налягане в системата се запазва.

2. Блокирайте лоста на пистолета за работа под високо налягане.
3. При прекъсвания на работата за повече от 5 минути изключете уреда "0/OFF".

Приключване на работата

⚠ ПРЕДПАЗЛИВОСТ

Налягане в системата

Наранявания поради неконтролирано изтичаща под високо налягане вода

Отделяйте маркуча за работа под високо налягане от пистолета за работа под високо налягане или от уреда само ако в системата няма налягане.

1. Пуснете лоста на пистолета за работа под високо налягане.
2. Затворете крана за водата.
3. Натиснете лоста на пистолета за работа под високо налягане за 30 секунди.
Все още наличното в системата налягане намалява.
4. Пуснете лоста на пистолета за работа под високо налягане.
5. Блокирайте лоста на пистолета за работа под високо налягане.
6. Отделете уреда от захранването с вода.
7. Изключете уреда "0/OFF".
8. Извадете щепсела от контакта.

Транспортиране

⚠ ПРЕДПАЗЛИВОСТ

Несъблюдаване на теглото

Опасност от наранявания и повреди

При транспортиране съблюдавайте теглото на уреда.

Носене на уреда

1. Повдигнете уреда за дръжките за носене и го носете.

Теглене на уреда

1. Извадете дръжката за транспортиране, докато се чуе фиксиране.
2. Теглете уреда за дръжката за транспортиране.

Транспортиране на уреда в превозно средство

1. Подсигурете уреда срещу изплъзване и преобръщане.

Грижа и поддръжка

⚠ ОПАСНОСТ

Опасност от токов удар

Наранявания поради допир до провеждащи ток части

Изключете уреда.

Издърпайте щепсела.

Уредът не се нуждае от поддръжка, тоест, не трябва да извършвате периодични работи по поддръжка.

Почистване на цедката в извода за вода

ВНИМАНИЕ

Повредена цедка в извода за вода

Повреда на уреда поради замърсяване на водата
Преди да поставите цедката в извода за вода, я проверете за повреди.

При необходимост почистете цедката в извода за вода.

1. Отстранете куплунга от извода за вода.
2. Извадете цедката с плоски клещи.

Фигура J

3. Почистете цедката под течаща вода.
4. Поставете цедката в извода за вода.

Почистване на филтъра за почистващ препарат

Преди по-продължително съхранение почистете филтъра за почистващ препарат.

1. Свалете филтъра от смукателния маркуч за почистващ препарат.

Фигура К

2. Почистете филтъра под течаща вода.

Съхранение

⚠ ПРЕДПАЗЛИВОСТ

Несъблюдаване на теглото

Опасност от наранявания и повреди

При съхранението вземайте под внимание теглото на уреда.

Съхранение на уреда

1. Поставете уреда на равна повърхност.
2. Отделете тръбата за разпръскване от пистолета за работа под високо налягане.
3. Натиснете разделителния бутон на пистолета за работа под високо налягане и отделете маркуча за работа под високо налягане от пистолета за работа под високо налягане.
4. Натиснете корпуса на бързодействащия куплунг за маркуча за работа под високо налягане по посока на стрелката и извадете маркуча за работа под високо налягане.
5. Приберете мрежовия захранващ кабел и принадлежностите в уреда.

Преди по-продължително съхранение обърнете внимание на допълнителните указания, вж. глава Грижа и поддръжка.

Защита от замръзване

ВНИМАНИЕ

Опасност от замръзване

Ненапълно изпразнените уреди могат да бъдат разрушени от замръзване.

Изпразнете напълно уреда и принадлежностите. Защитете уреда от замръзване.

Трябва да са изпълнени следните условия:

- Уредът е отделен от захранването с вода.
 - Маркучът за работа под високо налягане е свален.
1. Включете уреда "I/ON".
 2. Изчакайте максимално 1 минута, докато от извода за високо налягане вече не изтича вода.
 3. Изключете уреда.
 4. Съхранявайте уреда с всички принадлежности в защитено от замръзване помещение.

Помощ при повреди

Много често причините за повреда са елементарни и с помощта на следните указания може сами да ги отстраните. Ако не сте сигурни или повредите не са описани тук, обърнете се към оторизирания сервис.

⚠ ОПАСНОСТ

Опасност от токов удар

Наранявания поради допир до провеждащи ток части

Изключете уреда.

Издърпайте щепсела.

Уредът не тръгва

1. Натиснете лоста на пистолета за работа под високо налягане.
Уредът се включва.

2. Проверете дали посоченото на типовата табелка напрежение съвпада с напрежението на източника на ток.
3. Проверете мрежовия захранващ кабел за повреди.
4. Ако двигателят е претоварен и се е задействал защитният прекъсвач на двигателя:
 - a Изключете уреда "0/OFF".
 - b Оставете уреда да се охлади за 1 час.
 - c Включете уреда "I/ON" и отново го пуснете в експлоатация.

Ако повредата настъпва многократно, предайте уреда за проверка от сервиса.

Уредът не сработва, моторът бръмчи

Спад на напрежението поради слаба електрическа мрежа или при използване на удължителен кабел

1. При включването първо натиснете лоста на пистолета за работа под високо налягане, след това включете уреда "I/ON".

Уредът не постига налягане

Подаването на вода е твърде слабо

1. Отворете напълно крана за водата.
2. Проверете подаването на вода за достатъчен дебит.

Цедката в извода за вода е замърсена.

1. Извадете цедката в извода за вода с плоски клещи.
 2. Почистете цедката под течаща вода.
- В уреда има въздух.

1. Обезвъздушаване на уреда:

- a Включете уреда без свързан маркуч за работа под високо налягане за максимално 2 минути и изчакайте, докато водата започне да изтича без мехурчета от извода за високо налягане.
- b Изключете уреда.
- c Свържете маркуча за работа под високо налягане.
- d При режим Засмукване съблюдавайте макс. височина на засмукване (вж. глава Технически данни).

Силни колебания на налягането

1. Почистяване на дюзата за високо налягане:
 - a Отстранете замърсяванията от отвора на дюзата с помощта на игла.
 - b Изплакнете дюзата за високо налягане отпред с вода.
2. Проверете количеството на постъпващата вода.

Уредът не е херметичен

1. Малка липса на херметичност е обусловена технически. При значителна липса на херметичност се обърнете към оторизиран сервис.

Не се засмуква почистващ препарат

1. Използвайте тръбата за разпръскване Vario Power и я завъртете докрай в посока *SOFT*.
2. Почистете филтъра на смукателния маркуч за почистващ препарат.
3. Проверете смукателния маркуч за почистващ препарат за прегънати места.

Гаранция

Във всяка държава са валидни издадените от нашия оторизиран дистрибутор гаранционни условия. Евентуални повреди на Вашия уред ще отстраним в рамките на гаранционния срок безплатно, ако се касае за дефект в материалите или производствен дефект. В случай на предявяване на право на гаранция, се обърнете към Вашия дистрибутор или към

най-близкия оторизиран сервиз, като представите касовата бележка.

(Адрес, вж. задната страна)

Технически данни

Електрическо свързване

Напрежение	V	230
Фаза	~	1
Честота	Hz	50
Присъединителна мощност	kW	2,1
Тип защита		IPX5
Клас защита		I
Предпазител (инертен)	A	10

Извод за вода

Налягане на постъпващата вода (макс.)	MPa	0,8
Температура на постъпващата вода (макс.)	°C	40
Количество на постъпващата вода (мин.)	l/min	10
Височина на засмукване (макс.)	m	0,5

Данни за мощността на уреда

Работно налягане	MPa	12,5
Макс. допустимо налягане	MPa	14,5
Дебит, вода	l/min	7,5
Дебит, максимален	l/min	8,3
Дебит, почистващи препарати	l/min	0,3
Реактивна сила на пистолета за работа под високо налягане	N	20

Размери и тегла

Типично собствено тегло	kg	13,1
Дължина	mm	516
Широчина	mm	295
Височина	mm	282

Установени стойности съгласно EN 60335-2-79

Стойност на вибрацията ръка-рамо	m/s ²	< 2,5
Неустойчивост K	m/s ²	0,3
Ниво на звуково налягане L _{PA}	dB(A)	77
Неустойчивост K _{PA}	dB(A)	3
Ниво на звукова мощност L _{WA} +	dB(A)	92
Неустойчивост K _{WA}		

Запазваме си правото на технически промени.

Декларация за съответствие на ЕС

С настоящото декларираме, че посочената по-долу машина по своята концепция и конструкция, както и в пуснатото от нас на пазара изпълнение, съответства на приложимите основни изисквания за безопасност и опазване на здравето, определени в директивите на ЕС. При несъгласуване с нас промяна на машината тази декларация губи своята валидност.

Продукт: Уред за почистване под високо налягане
Тип: 1.630-xxx

Приложими директиви на ЕС

2000/14/EO
2014/30/EC
2006/42/EO (+2009/127/EO)
2011/65/EC

Приложими хармонизирани стандарти

EN 50581
EN 55014-1: 2006+A1: 2009+A2: 2011
EN 55014-2: 2015
EN 60335-1
EN 60335-2-79
EN 61000-3-2: 2014
EN 61000-3-3: 2013
EN 62233: 2008

Приложима процедура за оценяване на съответствието

2000/14/EO: Приложение V

Ниво на звукова мощност dB(A)

Измерено: 88


Гарантирано: 92

Подписващите лица действат от името и като пълномощници на управителния орган.



H. Jenner

Chief Executive Officer



S. Reiser

Head of Approval

Пълномощник по документацията: S. Reiser

Alfred Kärcher GmbH & Co. KG

Alfred-Kärcher-Str. 28 - 40

71364 Winnenden (Germany)

Tel.: +49 7195 14-0

Fax: +49 7195 14-2212

Виненден, 2016/04/01

Sisukord

Üldised juhised	109
Keskkonnakaitse	110
Sihtotstarbeline kasutamine	110
Lisavarustus ja varuosad	110
Tarnekomplekt	110
Seadme kirjeldus	110
Ohutusseadised	110
Seadmel olevad sümbolid	110
Montaaž	111
Käikuvõtmine	111
Käitamine	111
Transport	112
Hooldus ja jooksevremont	112
Ladustamine	112
Abi rikete korral	112
Garantii	113
Tehnilised andmed	113
EL vastavusdeklaratsioon	113

Üldised juhised



Enne seadme esmast kasutamist lugege see originaalkasutusjuhend ja kaasasolevad ohutusjuhised läbi. Toimige neile vastavalt.

neile vastavalt.

Hoidke mõlemad vihikud hilisemaks kasutamiseks või järgmisele omanikule alles.

Keskkonnakaitse



Pakkematerjalid on taaskasutatavad. Palun utili-seerige pakendid keskkonnasäästlikult.



Elektrilised ja elektroonilised seadmed sisalda-vad väärtuslikke taaskasutatavaid materjale ja sageli koostisosi nagu patareid, akud või õli, mis võivad vale ümberkäimise või vale utiliseerimise korral kujutada potentsiaalset ohtu inimeste tervisele ja keskkonnale. Seadme nõuetekohaseks käitamiseks on neid koostisosi siiski vaja. Selle sümboliga tähistatud seadmeid ei tohi utiliseerida koos olmeprügiga.



Puhastustõid, mille puhul tekib õlisaldusega heit-vesi, nt mootoripesu, aluspõranda pesu, tohib teos-tada ainult õliliseparaatoriga pesuplatsidel.



Puhastusvahenditega töid tohib teostada ainult ve-delikutihedatel, musta vee kanalisatsiooniga ühen-datud tööpindadel. Ärge laske puhastusvahendil tungi-da veekogudesse või mulda.



Vee võtmine avalikest veekogudest ei ole mõnes riigis lubatud.

Juhised koostisainete kohta (REACH)

Aktuaalse info koostisainete kohta leiate aadressilt: www.kaercher.de/REACH

Sihtotstarbeline kasutamine

Kasutage kõrgsurvepesurit eranditult eramajapidami-ses.

Kõrgsurvepesur on ette nähtud masinate, sõidukite, ehitiste, tööriistade, fassaadide, terrasside, aiaseadme-te jne puhastamiseks kõrgsurve-veejõuga.

Lisavarustus ja varuosad

Kasutage ainult originaaltarvikuid ja originaalvaruosi, mis tagavad seadme ohutu ja tõrgeteta käituse.

Tarvikute ja varuosade kohta leiate teavet aadressilt www.kaercher.com.

Tarnekomplekt

Seadme tarnekomplekt on kujutatud pakendil. Lahtipak-kimisel kontrollige, kas pakendi sisu on täielik. Puudu-olevate tarvikute või transpordikahjustuste korral teavita-ge oma edasimüüjat.

Seadme kirjeldus

Selles kasutusjuhendis kirjeldatakse maksimaalset var-rustust. Olenevalt mudelist on tarnekomplektis erinevusi (vt pakendit).

Jooniseid vt graafika leheküljel

- 1 Tarvikute hoidik
- 2 Transpordikäepide, väljatõmmata
- 3 Kandekäepide
- 4 Kõrgsurvevooliku kiirliitmik
- 5 Seadmelüliti "0/OFF" / "I/ON"
- 6 Võrgupistikuga toitejuhe
- 7 Kandekäepide
- 8 Tüübisilt
- 9 Transpordiratas
- 10 Paigaldatud sõelaga veeühendus
- 11 Veeühenduse liitmik
- 12 Puhastusvahendi imivoolik (filtriga)

- 13 Kõrgsurvepüstol
- 14 Kõrgsurvepüstoli lukusti
- 15 Kõrgsurvevoolik
- 16 Klahv kõrgsurvevooliku lahutamiseks kõrgsurve-püstolist
- 17 Joatoru Vario Power enamkasutatavateks puhas-tusülesanneteks. Töörohku saab sujuvalt suuren-dada SOFT pealt HARD peale. Töörohku reguleeri-miseks laske käsipuhustuspüstoli hoob lahti ja kee-ake joatoru soovitud asendisse. Kui joatoru on SOFT suunas lõpuni keeratud, saab puhastusva-hendit juurde doseerida.
- 18 Mustusefreesiga joatoru raskestieemaldatava mus-tuse jaoks
- 19 *Pesuhari
- 20 *Pöörlev pesuhari (nt auto puhastamiseks)
- 21 *Puhastusvahendi mahutiga vahudüüs Puhastusvahendi imetakse mahutist välja ja tekib tugev puhastusvahendi vaht.
- 22 **Aiavoolik laiatarbe liitmikuga
 - Kangatugevdusega
 - Läbimõõt vähemalt 1/2 tolli (13 mm)
 - Pikkus vähemalt 7,5 m

* optionaalne, ** lisaks nõutav

Ohutusseadised

△ ETTEVAATUS

Puuduvad või muudetud ohutusseadised

Ohutusseadised on ette nähtud Teie kaitseks.

Ärge kunagi muutke või hiilige kõrvale ohutusseadis-test.

Seadmelüliti

Seadmelüliti hoiab ära seadme tahtmatu käitamise.

Kõrgsurvepüstoli lukusti

Lukusti blokeerib kõrgsurvepüstoli hoova ja hoiab ära seadme tahtmatu käivitamise.

Auto-stopp funktsioon

Kui kõrgsurvepüstolil asuv hoob lahti lastakse, lülitab surveüliti pumba välja ja kõrgsurvejuga peatub. Hoova vajutamisega lülitub pump jälle sisse.

Mootorikaitselüliti

Liiga suure voolutarbe korral lülitab mootorikaitselüliti seadme välja.

Seadmel olevad sümbolid



- 1 Käitage seadet ainult lebasvas asendis (horisontaalselt).
- 2 Ärge suunake kõrgsurvejuga inimestele, loomadele, aktiivsele elektrilisele var-rustusele ega seadmele endale.
- 3 Kaitske seadet külma eest.



Seadet ei tohi ühendada otse avalikku joo-giveevõrku.

Montaaž

Jooniseid vt graafika leheküljelt.

Monteerige enne käikuvõtmist lahtised kaasasolevad osad seadme külge.

Rataste monteerimine

1. Kinnitage rattad seadme külge ja kindlustage.
Joonis B

Veeühenduse liitmiku monteerimine

1. Kruvige veeühenduse liitnik seadme veeühendusele.
Joonis C

Käikuvõtmine

1. Asetage seade horisontaalselt tasasele pinnale.
2. Pistke kõrgsurvevoolik kiirliitmikusse, kuni see kuuldavalt fikseerub.

Joonis D

3. Pistke kõrgsurvevoolik kõrgsurvepüstolisse, kuni see kuuldavalt fikseerub.

Märkus

Pidage silmas nipli õiget väljajoondust.

Joonis E

4. Kontrollige kindlaid ühendusi kõrgsurvevoolikust tõmbamisega.
5. Pistke võrgupistik pistikupessa.

Veevarustus

Ühendusväärtusi vt tüübisildilt või peatükist Tehnilised andmed.

Järgige veevarustuseettevõtte eeskirju.

TÄHELEPANU

Kahjustused saastunud vee tõttu

Vees olev mustus võib pumpa ja tarvikuid kahjustada.

Kaitseks soovitab KÄRCHER kasutada KÄRCHERI veefiltrit (erivarustus, tellimisnumber 4.730-059).

Ühendus veetoriga

TÄHELEPANU

Pumba kahjustus

Metallist aquastopiga aiavoolikul olev voolikuliitmik võib põhjustada pumba kahjustust.

Kasutage plastmassist voolikuliitmikku või KÄRCHERI messingust voolikuliitmikku.

1. Pistke aiavoolik veeühenduse liitmikule.
Joonis F
2. Ühendage aiavoolik veetoru külge.
3. Avage veekraan täielikult.

Vee sisseimemine avatud mahutitest

Käesolev kõrgsurvepesur sobib tagasilöögiventiiliga KÄRCHERI imivoolikuga (erivarustus, tellimisnr 2.643-100) pinnavee sisseimemiseks nt vihmätünnidest või tiikidest (maksimaalselt sissevõtu kõrgust vt peatükist Tehnilised andmed).

Sissevõturižiimi korral ei ole veeühenduse liitmikku vaja.

1. Täitke imivoolik veega.
2. Kruvige imivoolik seadme veeühendusele ja riputage veeallikasse (nt vihmätünni).

Õhu eemaldamine seadmest

1. Lülitage seade sisse "I/ON".
2. Vabastage kõrgsurvepüstoli hoob.
3. Vajutage kõrgsurvepüstoli hooba. Seade lülitub sisse.
4. Laske seadmel maksimaalselt 2 minutit töötada, kuni vesi väljub kõrgsurvepüstolist mullideta.
5. Laske kõrgsurvepüstoli hoob lahti.
6. Lukustage kõrgsurvepüstoli hoob.

Käitamine

TÄHELEPANU

Pumba kuivkäik

Seadme kahjustus

Kui seade ei tekita 2 minuti jooksul rõhku, siis lülitage seade välja ja toimige vastavalt juhenditele peatükis *Abi rikete korral*.

TÄHELEPANU

Seadme asendi eiramine

Pumba kahjustus

Käitage seadet leebavas (horisontaalses) asendis.

Käitamine kõrgsurvega

TÄHELEPANU

Värvitud või tundlike pindade kahjustus

Pinnad saavad liiga väikse jao kauguse või ebasobiva joatoru valiku tõttu kahjustada.

Hoidke värvitud pindade puhastamisel vähemalt 30 cm jao kaugust.

Ärge puhastage mustusefreesiga autorehve, värvi või tundlike pindu nagu puit.

1. Pistke joatoru kõrgsurvepüstolisse ja fikseerige 90° pöördega.

Joonis G

2. Lülitage seade sisse ("I/ON").
3. Vabastage kõrgsurvepüstoli hoob.
4. Vajutage kõrgsurvepüstoli hooba. Seade lülitub sisse.

Käitamine pesuharjaga

TÄHELEPANU

Värvikahjustused

Pealispindade kahjustus määratud pesuharja tõttu

Tehke enne pesuharja rakendamist kindlaks, et pesuharja on vaba mustuse- või muudest osakestest.

Märkus

Pesuharjade kasutamisel töötab seade alarõhuga. See tõttu saab puhastusvahendit juurde segada.

1. Pistke pesuhari kõrgsurvepüstolisse ja fikseerige 90° pöördega.

Käitamine puhastusvahendiga

△ OHT

Ohutuskaardi eiramine

Rasked tervisekahjustused puhastusvahendi asjatundmatu kasutamise tõttu

Järgige puhastusvahendi tootja ohutuskaarti, eelkõige juhiseid isikliku kaitsevarustuse kohta.

Märkus

Puhastusvahendit saab juurde segada ainult alarõhu korral.

1. Tõmmake puhastusvahendi imivoolik soovitud pikuses korpusest välja.

Joonis H

2. Riputage puhastusvahendi imivoolik puhastusvahendi lahusega täidetud mahutisse.

3. Kasutage Vario Power joatoru.

4. Keerake joatoru "SOFT" suunas lõpuni.

Käituse ajal lisatakse puhastusvahendi lahus veesoole.

5. Kasutage optionaalselt vahuduüsi.

- a Lisage puhastusvahendi lahus puhastusvahendi paaki. Pidage seejuures silmas puhastusvahendi pakendil olevaid dooseerimisandmeid.
- b Ühendage vahuduüs puhastusvahendi mahutiga.

Joonis I

- c Pistke vahuduüs kõrgsurvepüstolisse ja fikseerige 90° pöördega.

Soovitav puhastusmeetod

1. Pihustage puhastusvahend säästlikult kuivale pealispinnale ja laske mõjuda (mitte kuivada).
2. Loputage vabanenud mustus kõrgsurvejaga maha.

Puhastusvahendiga käitamise järel

1. Loputage seadet u 30 sekundit puhta veega.

Käituse katkestamine

1. Laske kõrgsurvepüstoli hoob lahti. Hoova lahtilaskmisel lülitub seade välja. Kõrgsurve süsteemis jääb püsima.
2. Lukustage kõrgsurvepüstoli hoob.
3. Lülitage üle 5-minutilise tööpauside korral seade välja "0/OFF".

Käituse lõpetamine

⚠ ETTEVAATUS

Rõhk süsteemis

Vigastus kõrgsurve all kontrollimatult väljatungiva vee tõttu

Lahutage kõrgsurvevoolik kõrgsurvepüstolist või seadest ainult siis, kui süsteemis pole rõhku.

1. Laske kõrgsurvepüstoli hoob lahti.
2. Sulgege veekraan.
3. Vajutage kõrgsurvepüstoli hooba 30 sekundit. Süsteemi veel allesjäänud rõhku vähendatakse.
4. Laske kõrgsurvepüstoli hoob lahti.
5. Lukustage kõrgsurvepüstoli hoob.
6. Lahutage seade veevarustusest.
7. Lülitage seade välja "0/OFF".
8. Tõmmake võrgupistik pistikupesast välja.

Transport

⚠ ETTEVAATUS

Kaalu eiramine

Vigastus- ja kahjustusoh

Pidage transportimisel silmas seadme kaalu.

Seadme kandmine

1. Tõstke seade kandekäepidemetest üles ja kandke.

Seadme tõmbamine

1. Tõmmake transportikäepide välja, kuni see kuulda-valt fikseerub.
2. Tõmmake seadet transportikäepidemest.

Seadme transportimine sõidukis

1. Kindlustage seade libisemise ja ümberkukkumise vastu.

Hooldus ja jooksevremont

⚠ OHT

Elektrilöögi oht

Vigastused voolu juhtivate osade puudutamise tõttu

Lülitage seade välja.

Tõmmake võrgupistik välja.

Seade on hooldusvaba, st Te ei pea regulaarseid hooldustöid teostama.

Sõela puhastamine veeühenduses

TÄHELEPANU

Kahjustatud sõel veeühenduses

Seadme kahjustus vee saastumise tõttu

Kontrollige sõela enne veeühendusse panekut kahjustuste suhtes.

Puhastage vajaduse korral sõela veeühenduses.

1. Eemaldage liitmik veeühendusest.
2. Tõmmake sõel näpistangidega välja.

Joonis J

3. Puhastage sõela voolava vee all.
4. Pange sõel veeühendusse.

Puhastusvahendi filtri puhastamine

Puhastage puhastusvahendi filter enne pikemat ladustamist.

1. Tõmmake filter puhastusvahendi imivoolikut ära.

Joonis K

2. Puhastage filtrit voolava vee all.

Ladustamine

⚠ ETTEVAATUS

Kaalu eiramine

Vigastus- ja kahjustusoh

Pidage ladustamisel silmas seadme kaalu.

Seadme hoidmine

1. Pange seade tasasel pinnal seisma.
 2. Lahutage joatoru kõrgsurvepüstolist.
 3. Vajutage lahutusklahvi kõrgsurvepüstolil ja lahutage kõrgsurvevoolik kõrgsurvepüstolist.
 4. Vajutage kõrgsurvevooliku kiirliitmiku korpust noole suunas ja tõmmake kõrgsurvevoolik välja.
 5. Pange toitejuhe ja tarvikud seadmele hoiule.
- Pidage enne pikemat ladustamist silmas täiendavaid juhiseid, vt peatükki Hooldus ja jooksevremont.

Külmumiskaitse

TÄHELEPANU

Külmumisoht

Mitte täielikult tühjendatud seadmed võivad külma tõttu kahjustada saada.

Tühjendage seade ja tarvikud täielikult.

Kaitske seadet külma eest.

Järgnev peab olema täidetud:

- Seade on veevarustusest lahutatud.
- Kõrgsurvevoolik on eemaldatud.

1. Lülitage seade sisse "I/ON".
2. Oodake maksimaalselt 1 minut, kuni kõrgsurveühendusest ei tule enam vett välja.
3. Lülitage seade välja.
4. Säilitage seadet koos kõigi tarvikutega külmumiskindlas ruumis.

Abi rikete korral

Riketel on tihti lihtsad põhjused, mille Te suudate ise kõrvaldada järgneva ülevaate abil. Kahtluse korral või siin mittenimetatud rikke puhul pöörduge palun volitatud klienditeeninduse poole.

⚠ OHT

Elektrilöögi oht

Vigastused voolu juhtivate osade puudutamise tõttu

Lülitage seade välja.

Tõmmake võrgupistik välja.

Seade ei tööta

1. Vajutage kõrgsurvepüstoli hooba. Seade lülitub sisse.
2. Kontrollige, kas tüübisildil esitatud pingele langeb kokku vooluallika pingega.
3. Kontrollige toitejuhet kahjustuste suhtes.
4. Kui mootor on ülekoormatud ja mootorikaitselülitil on vallandunud:
 - a Lülitage seade välja "0/OFF".
 - b Laske seadmel 1 tund maha jahtuda.
 - c Lülitage seade sisse "I/ON" ja võtke jälle käiku.Kui rike esineb mitu korda, siis laske seadet kontrollida klienditeenindusel.

Seade ei käivitu, mootor undab

Pingelangus nõrga vooluvõrgu tõttu või pikenduskaabli kasutamisel

1. Sisselülitamisel vajutage kõigepealt kõrgsurvepüstoli hooba, siis lülitage seade sisse "I/ON".

Seade ei saavuta rõhku

Vee pealevool on liiga väike

1. Avage veekraan täielikult.
2. Kontrollige vee pealevoolu piisava juurdevoolu koguse suhtes.

Veeühenduses olev sõel on määratud.

1. Tõmmake sõel veeühendusest näpistangidega välja.

2. Puhastage sõela voolava vee all.

Seadmes on õhku.

1. Õhu eemaldamine seadmest:

- a Lülitage seade ilma külgeühendatud kõrgsurvevoolikut maksimaalselt 2 minutiks sisse ja oodake, kuni vesi kõrgsurveühendusest mullideta väljub.
- b Lülitage seade välja.
- c Ühendage kõrgsurvevooliku külge.
- d Pidage sissevõtturežiimi puhul silmas max sissevõtu kõrgust (vt peatükki Tehnilised andmed).

Tugevad rõhukõikumised

1. Kõrgsurvedüüsi puhastamine:
 - a Eemaldage mustus nõelaga düüsiavast.
 - b Loputage kõrgsurvedüüsi eest veega.
2. Kontrollige vee pealevoolu kogust.

Seade ebatihed

1. Seadme vähene ebatihedus on tehniliselt tingitud. Tugeva ebatiheduse korral võtke ühendust volitatud klienditeenindusega.

Puhastusvahendit ei imeta sisse

1. Kasutage Vario Power joatoru ja keerake *SOFT* suunas lõpuni.
2. Puhastage puhastusvahendi imivoolikul olevat filtrit.
3. Kontrollige puhastusvahendi imivoolikut murdunud kohtade suhtes.

Garantii

Igas riigis kehtivad meie volitatud müügiesindaja antud garantiitingimused. Seadmel esinevad mistahes rikked kõrvaldame garantiiajal tasuta, kui põhjuseks on materjali- või tootmisviga. Garantiijuhtumil pöörduge ostu tõendava dokumendiga oma edasimüüja või lähima volitatud klienditeeninduse poole. (Aadressi vt tagaküljelt)

Tehnilised andmed

Elektriühendus		
Pinge	V	230
Faas	~	1
Sagedus	Hz	50
Tarbitav võimsus	kW	2,1
Kaitseliik		IPX5
Kaitseklass		I
Võrgukaits (inertne)	A	10
Veevõtuühendus		
Juurdevoolurõhk (maks.)	MPa	0,8
Juurdevoolu temperatuur (maks.)	°C	40
Juurdevoolu kogus (min.)	l/min	10
Sissevõtu kõrgus (maks.)	m	0,5
Seadme võimsusandmed		
Töörõhk	MPa	12,5
Maks. lubatud rõhk	MPa	14,5

Juurdevoolu kogus, vesi	l/min	7,5
Juurdevoolu kogus, maksimaalne	l/min	8,3
Juurdevoolu kogus, puhastusvahend	l/min	0,3
Kõrgsurvepüstoli tagasiöögiõid	N	20
Mõõtmed ja kaalud		
Tüüpiline töökaal	kg	13,1
Pikkus	mm	516
Laius	mm	295
Kõrgus	mm	282
Kindlakstehtud väärtused EN 60335-2-79 kohaselt		
Labakäsi-käsivars vibratsiooniväärtus	m/s ²	< 2,5
Ebakindlus K	m/s ²	0,3
Helirõhutase L _{pA}	dB(A)	77
Ebakindlus K _{pA}	dB(A)	3
Helivõimsustase L _{WA} + Ebakindlus K _{WA}	dB(A)	92

Õigus tehnilisteks muudatusteks.

EL vastavusdeklaratsioon

Käesolevaga deklareerime, et alljärgnevalt nimetatud masin vastab oma kontseptsiooni ja koostelligi põhjal ning meie poolt turule viidud teostuses EL direktiivide asjaomastele põhilistele ohutus- ja tervisenõuetele. Masinal meiega kooskõlastamata muudatuste teostamisel kaotab käesolev deklaratsioon kehtivuse.

Toode: Kõrgsurvepesur
Tüüp: 1.630-xxx

Asjaomased EL direktiivid

2000/14/EÜ
2014/30/EL
2006/42/EÜ (+2009/127/EÜ)
2011/65/EL

Kohaldatud ühtlustatud normid

EN 50581
EN 55014-1: 2006+A1: 2009+A2: 2011
EN 55014-2: 2015
EN 60335-1
EN 60335-2-79
EN 61000-3-2: 2014
EN 61000-3-3: 2013
EN 62233: 2008

Kohaldatud vastavushindamismenetlus

2000/14/EÜ: Lisa V

Helivõimsustase dB(A)

Mõõdetud: 88

Garanteeritud: 92

Allakirjutatud tegutsevad juhatuse ülesandel ja volitusega.


H. Jenner

Chief Executive Officer


S. Reiser

Head of Approbation

Dokumentatsioonivolinik: S. Reiser

Alfred Kärcher GmbH & Co. KG

Alfred-Kärcher-Str. 28 - 40

71364 Winnenden (Germany)

Tel.: +49 7195 14-0

Fax: +49 7195 14-2212

Winnenden, 2016/04/01

Saturs

Vispārējās piezīmes	114
Apkārtējās vides aizsardzība	114
Noteikumiem atbilstoša lietošana	114
Piederumi un rezerves daļas	114
Piegādes komplekts	114
Ierīces apraksts	114
Drošības ierīces	115
Simboli uz ierīces	115
Montāža	115
Lietošanas sākšana	115
Lietošana	115
Transportēšana	116
Kopšana un apkope	116
Uzglabāšana	116
Palīdzība traucējumu gadījumā	117
Garantija	117
Tehniskie dati	117
ES atbilstības deklarācija	118

Vispārējās piezīmes



Pirms uzsākt ierīces ekspluatāciju, izlasiet šo oriģinālo lietošanas instrukciju un pievienotos drošības norādījumus. Rī-

kojieties saskaņā ar tiem.

Saglabājiet abus izdevumus vēlākai izmantošanai vai nodošanai nākošajam īpašniekam.

Apkārtējās vides aizsardzība



Iepakojuma materiālus ir iespējams pārstrādāt atkārtoti. Utilizējiet iepakojumus videi draudzīgā veidā.



Elektriskās un elektroniskās ierīces satur noderīgus pārstrādājumus materiālus un bieži vien tādās sastāvdaļās kā baterijas, akumulatorus un eļļu, kuras to nēpareizas izmantošanas vai neatbilstošas utilizācijas gadījumā var radīt potenciālu apdraudējumu cilvēku veselībai un videi. Tomēr šīs sastāvdaļas ir nepieciešamas ierīces pareizai darbībai. Ierīces, kas apzīmētas ar šo simbolu, nedrīkst izmest kopā ar sadzīves atkritumiem.



Tīrīšanas darbus, kuros notiek ūdens satur eļļu, piemēram, motora mazgāšanu, zemgrīdas mazgāšanu, drīkst veikt tikai mazgāšanas vietās, kas aprīkotas ar eļļas atdalītāju.



Darbus ar tīrīšanas līdzekļiem drīkst veikt tikai uz darba virsmām, kas ir nodrošinātas pret šķidruma noteci, ar pieslēgumu netīrā ūdens kanalizācijai. Neļaujiet tīrīšanas līdzekļiem nokļūt ūdenstilpnēs vai zemē.



Dažās valstīs nav atļauta ūdens ņemšana no atklātajām ūdenstilpnēm.

Informācija par sastāvdaļām (REACH)

Aktuālo informāciju par sastāvdaļām atradīsiet:

www.kaercher.de/REACH

Noteikumiem atbilstoša lietošana

Augstspiediena tīrītāju izmantojiet tikai privātā mājaisnīcībā.

Augstspiediena tīrītājs ir paredzēts mašīnu, transportlīdzekļu, būvju, darbarīku, fasāžu, terašu, dārza ierīču utt. tīrīšanai ar augstspiediena ūdens strūklu.

Piederumi un rezerves daļas

Izmantot tikai oriģinālos piederumus un oriģinālās rezerves daļas, jo tie garantē drošu un nevainojamu ierīces darbību.

Informāciju par piederumiem un rezerves daļām skatīt www.kaercher.com.

Piegādes komplekts

Ierīces piegādes komplekts ir attēlots uz iepakojuma. Izsaņojot pārbaudiet, vai saturs ir pilnīgs. Ja trūkst piederumi vai transportēšanas laikā radušies bojājumi, lūdzu, informējiet tirgotāju.

Ierīces apraksts

Šajā lietošanas instrukcijā ir aprakstīts maksimālais aprīkojuma komplekts. Atkarībā no modeļa iespējamas piegādes komplekta atšķirības (skatiet iepakojumu).

Attēlus skatiet ilustrāciju lappusē

- 1 Piederumu uzglabāšana
- 2 Transportēšanas rokturis, izvelkams
- 3 Nešanas rokturis
- 4 Augstspiediena šļūtenes ātrais savienojums
- 5 Ierīces slēdzis "0/OFF" (izsl.) / "I/ON" (iesl.)
- 6 Tīkla pieslēguma vads ar tīkla spraudni
- 7 Nešanas rokturis
- 8 Tipa plāksnīte
- 9 Transportēšanas ritenis
- 10 Ūdens pieslēgums ar iebūvētu sietu
- 11 Ūdens pieslēguma savienojums
- 12 Tīrīšanas līdzekļa iesūkšanas šļūtene (ar filtru)
- 13 Augstspiediena pistole
- 14 Augstspiediena pistoles fiksators
- 15 Augstspiediena šļūtene
- 16 Poga augstspiediena šļūtenes atvienošanai no pistoles
- 17 Strūklas caurule Vario Power biežāk veicamajiem tīrīšanas uzdevumiem. Darba spiedienu iespējams palielināt bezpakāpju veidā no "SOFT" (rāmi) līdz "HARD" (spēcīgi). Lai nomainītu darba spiedienu, atlaist rokas izsmidzinot pistoles sviru un strūklas cauruli pagrieziet vēlamajā pozīcijā. Kad strūklas caurule ir līdz atdurei pagriezta virzienā "SOFT" (rāmi), var pievienot tīrīšanas līdzekli.
- 18 Strūklas caurule ar netīrumu frēzētāju noturīgiem atkritumiem
- 19 *Mazgāšanas birste
- 20 *Rotējoša mazgāšanas birste (piem., automašīnu tīrīšanai)
- 21 *Putu sprausla ar tīrīšanas līdzekļa tvertni. Tīrīšanas līdzeklis tiek iesūktis no tvertnes, un veidojas spēcīgas tīrīšanas līdzekļa putas.
- 22 **Dārza šļūtene ar tirdzniecībā pieejamu savienojumu
— Nostiprināta ar audumu
— Diametrs vismaz 1/2 colla (13 mm)
— Garums vismaz 7,5 m

* izvēles iespēja, ** papildus nepieciešams

Drošības ierīces

▲ UZMANĪBU

Atvienotas vai mainītas drošības ierīces
Drošības ierīces ir paredzētas jūsu aizsardzībai.
Nemainiet un neatvienojiet drošības ierīces.

Ierīces slēdzis

Ierīces slēdzis novērš neparedzētu ierīces iedarbināšanu.

Augstspiediena pistoles fiksators

Fiksators nobloķē augstspiediena pistoles sviru un novērš neapzinātu ierīces ieslēdzas.

Auto-Stop funkcija

Atlaižot augstspiediena pistoles sviru, spiediena slēdzis ieslēdz sūkni un augstspiediena strūkļa tiek pārtraukta. Ja svira tiek nospiesta, sūknis atkal ieslēdzas.

Motora aizsardzības slēdzis

Pārāk augsta strāvas patēriņa gadījumā motora aizsardzības slēdzis izslēdz ierīci.

Simboli uz ierīces



1. Ierīci darbināt tikai guļus (horizontālā) pozīcijā.
2. Nevērsiet augstspiediena strūkļu uz personām, dzīvniekiem, aktīvu elektroaprīkojumu vai pašu ierīci.
3. Aizsargāt ierīci pret salu.



Ierīci nedrīkst pieslēgt tieši pie dzeramā ūdens sistēmas.

Montāža

Attēlus skatiet ilustrāciju lappusē.
Nenostiprinātās detaļas piestipriniet pie ierīces pirms lietošanas sākuma.

Rīteņu montāža

1. Uzlieciet rīteņus pie ierīces un piestipriniet.
Attēls B

Ūdens pieslēguma savienojuma montāža

1. Ūdens pieslēguma savienojumu piestipriniet ar skrūvēm pie ierīces ūdens pieslēguma.
Attēls C

Lietošanas sākšana

1. Novietojiet ierīci horizontāli uz līdzenas virsmas.
2. Ievietojiet augstspiediena šļūteni ātrajā savienojumā, līdz tas dzirdami nofiksējas.

Attēls D

3. Ievietojiet augstspiediena šļūteni pistolē, līdz tā dzirdami nofiksējas.

Norādījumi

Pārliecinieties, ka nipelis ir pareizi izlīdzināts.

Attēls E

4. Pārbaudiet, vai savienojums ir drošs, pavelkot aiz augstspiediena šļūtenes.
5. Iespraudiet tīkla spraudni kontaktglzdā.

Ūdens apgāde

Pieslēguma vērtības skatīt uz tipa plāksnītes vai nodaļā Tehniskie dati.

Ievērojiet ūdens apgādes uzņēmuma priekšrakstus.

IEVĒRĪBAI

Piesārņota ūdens izraisīti bojājumi

Ūdens piesārņojumi var radīt sūkņa un piederumu bojājumus.

KÄRCHER iesaka aizsardzībai izmantot KÄRCHER ūdens filtrus (speciālie piederumi, pasūtījuma numurs 4.730-059).

Pieslēgums ūdensvadam

IEVĒRĪBAI

Sūkņa bojājums

Dārza šļūtenes un šļūtenes Aquastop savienojums no metāla var izraisīt sūkņa bojājumu.

Izmantojiet šļūtenes savienojumu no plastmasas vai KÄRCHER šļūtenes savienojumu no misiņa.

1. Ievietojiet dārza šļūteni ūdens pieslēguma savienojumā.

Attēls F

2. Pievienojiet dārza šļūteni pie ūdensvada.
3. Pilnībā atveriet ūdens krānu.

Ūdeni iesūkt no atklātas tvirtnes

Šis augstspiediena tīrītājs ir aprīkots ar KÄRCHER iesūkšanas šļūteni ar atslēgtu vārstu (speciālais piederums, pasūtījuma Nr. 2.643-100), lai iesūktu virsmas ūdeni, piemēram, no lietus notekūdens mucas vai dīķa (par maksimālo iesūkšanas augstumu skatīt nodaļu Tehniskie dati).

Iesūkšanas režīmā ūdens pieslēguma savienojums nav nepieciešams.

1. Piepildiet iesūkšanas šļūteni ar ūdeni.
2. Iesūkšanas šļūteni pieskrūvējiet pie ierīces ūdens pieslēguma un ievietojiet ūdens padeves avotā (piemēram, lietus notekūdens mucā).

Ierīces atgaisošana

1. Ieslēdziet ierīci "I/ON" (Iesl.).
2. Atbloķējiet augstspiediena pistoles sviru.
3. Nospiediet augstspiediena pistoles sviru. Ierīce ieslēdzas.
4. Ļaujiet ierīcei darboties līdz 2 minūtēm, līdz ūdens izplūst no augstspiediena pistoles bez burbulīšiem.
5. Atļaidiet augstspiediena pistoles sviru.
6. Nofiksējiet augstspiediena pistoles sviru.

Lietošana

IEVĒRĪBAI

Sūkņa darbināšana bez šķidruma

Ierīces bojājumi

Ja ierīce nerada spiedienu 2 minūšu darbības laikā, izslēdziet ierīci un rīkojieties atbilstoši norādījumiem nodaļā Palīdzība traucējumu gadījumā.

IEVĒRĪBAI

Ierīces pozīcijas neievērošana

Sūkņa bojājums

Darbiniet ierīci guļus (horizontālā) pozīcijā.

Lietošana ar augstspiedienu

IEVĒRĪBAI

Lakotu vai traušu virsmu bojājumi

Virsmas var tikt bojātas ar pārāk mazu strūkļas atstatumu vai izvēloties neatbilstošu strūkļas cauruli. Ievērojiet vismaz 30 cm strūkļas atstatumu, tīrot lakotas virsmas.

Neizmantojiet neītrumu frēzētāju, tīrot autoriepas, lakotas vai traušas virsmas, piemēram, koka virsmas.

1. Ievietojiet strūkļas cauruli augstspiediena pistolē un nofiksējiet to, pagriežot par 90°.

Attēls G

2. Ieslēdziet ierīci "I/ON" (Iesl.).
3. Atbloķējiet augstspiediena pistoles sviru.
4. Nospiediet augstspiediena pistoles sviru. Ierīce ieslēdzas.

Lietošana ar mazgāšanas birsti

IEVĒRĪBAI

Lakas bojājumi

*Virsmu bojājumi, ko rada netīra mazgāšanas birste
Pirms mazgāšanas birstes ievietošanas pārbaudiet, vai tajā nav netīrumi vai citas daļiņas.*

Norādījumi

Izmantojot mazgāšanas birsti, ierīce darbojas ar zemspiedienu. Tādēļ var tikt piemaisīts tīrīšanas līdzeklis.

1. Ievietojiet mazgāšanas birsti augstspiediena pistolē un nofiksējiet to, pagriežot par 90°.

Lietošana ar tīrīšanas līdzekļiem

△ BĪSTAMI

Drošības datu lapas neievērošana

*Veselībai var tikt nodarīts smagas pakāpes kaitējumi, tīrīšanas līdzekli izmantojot neatbilstošā veidā
Ņemiet vērā tīrīšanas līdzekļa ražotāja drošības datu lapu, jo īpaši norādes, kas attiecas uz personīgo aizsargaprīkojumu.*

Norādījumi

Tīrīšanas līdzekli var piejaukt tikai, kad ierīce tiek darbināta ar zemu spiedienu.

1. Izvelciet tīrīšanas līdzekļa iesūkšanas šļūteni vēlamā garumā no korpusa.

Attēls H

2. Tīrīšanas līdzekļa iesūkšanas šļūteni iekārt tvertnē ar tīrīšanas līdzekļa šķīdumu.
3. Izmantojiet strūklu cauruli Vario Power.
4. Pagrieziet strūklu cauruli virzienā "SOFT" (rāmi) līdz atdurei.

Lietošanas gaitā tīrīšanas līdzekļa šķīdums tiek piejaukts ūdens strūklai.

5. Pēc izvēles varat izmantot putu sprauslu.

a Tīrīšanas līdzekļa tvertnē iepildiet tīrīšanas līdzekļa šķīdumu. Ievērojiet dozēšanas norādes uz tīrīšanas līdzekļa iepakojuma.

b Piestipriniet putu sprauslu pie tīrīšanas līdzekļa tvertnes.

Attēls I

c Ievietojiet putu sprauslu augstspiediena pistolē un nofiksējiet to, pagriežot par 90°.

Ieteicamā tīrīšanas metode

1. Tīrīšanas līdzekli taupīgi uzsmidzināt uz sausas virsmas un ļaut iedarboties (nejaucot nožūt).
2. Lielākos netīrumus noskalot ar augstspiediena strūklu.

Pēc lietošanas ar tīrīšanas līdzekļiem

1. Skalojiet ierīci apm. 30 sekundes ar tīru ūdeni.

Lietošanas pārtraukšana

1. Atļaidiet augstspiediena pistoles sviru. Kad svira tiek atlaista, ierīce izslēdzas. Sistēmā tiek uzturēts augstspiediens.
2. Nofiksējiet augstspiediena pistoles sviru.
3. Ja darbs tiek pārtraukts uz laiku ilgāk par 5 minūtēm, izslēdziet ierīci "0/OFF" (Izsl.).

Lietošanas beigšana

△ UZMANĪBU

Sistēmā ir spiediens

Pastāv ievainojumu risks, nekontrolēti izplūstot augstspiediena ūdenim

Augstspiediena šļūteni atvienojiet no augstspiediena pistoles vai ierīces tikai tad, ja sistēmā nav spiediena.

1. Atļaidiet augstspiediena pistoles sviru.
2. Aizveriet ūdens krānu.

3. Uz 30 sekundēm nospiediet augstspiediena pistoles sviru.
Sistēmā atlikušais spiediens tiek likvidēts.
4. Atļaidiet augstspiediena pistoles sviru.
5. Nofiksējiet augstspiediena pistoles sviru.
6. Atvienojiet ierīci no ūdens apgādes.
7. Izslēdziet ierīci "0/OFF" (Izsl.).
8. Atvienojiet tīkla spraudni no kontaktligzdas.

Transportēšana

△ UZMANĪBU

Svara neievērošana

Savainojumu un bojājumu draudi

Transportējot ņemiet vērā ierīces svaru.

Ierīces nešana

1. Ierīci pacelt un nest, turot aiz nešanas rokturiem.

Ierīces vilkšana

1. Izvelciet transportēšanas rokturi tā, lai tas dzirdami nofiksētos.
2. Ierīci vilkt, turot aiz transportēšanas roktura.

Ierīces pārvietošana transportlīdzeklī

1. Nodrošiniet ierīci pret slīdēšanu un apgāšanos.

Kopšana un apkope

△ BĪSTAMI

Strāvas sūtiena bīstamība

*Iespējams gūt ievainojumus, pieskaroties strāvu vadotām detaļām
Izslēdziet ierīci.*

Atvienojiet tīkla spraudni.

Ierīcei nav nepieciešama apkope, tas nozīmē, ka nav nepieciešams veikt nekādus regulārās apkopes darbus.

Ūdens pieslēguma sieta tīrīšana

IEVĒRĪBAI

Bojāts siets ūdens pieslēgumā

Ūdens sārņojuma radīti ierīces bojājumi

Pirms sieta ievietošanas ūdens pieslēgumā pārbaudiet, vai tas nav bojāts.

Vajadzības gadījumā iztīriet ūdens pieslēguma sietu.

1. Noņemiet ūdens pieslēguma savienojumu.
2. Ar plakanknaiblēm izvelciet sietu.

Attēls J

3. Iztīriet sietu zem tekoša ūdens.
4. Ievietojiet sietu ūdens pieslēgumā.

Tīrīšanas līdzekļa filtra tīrīšana

Pirms ilgākas glabāšanas iztīriet tīrīšanas līdzekļa filtru.

1. Izvelciet filtru no tīrīšanas līdzekļa iesūkšanas šļūtenes.

Attēls K

2. Iztīriet filtru zem tekoša ūdens.

Uzglabāšana

△ UZMANĪBU

Svara neievērošana

Savainojumu un bojājumu draudi

Uzglabājot ņemiet vērā ierīces svaru.

Ierīces uzglabāšana

1. Novietojiet ierīci uz līdzenas virsmas.
2. Atvienojiet strūklu cauruli no augstspiediena pistoles.
3. Nospiediet atvienošanas pogu uz augstspiediena pistoles un atvienojiet augstspiediena šļūteni no pistoles.

- Spiediet augstspiediena šļūtenes ātrā savienojuma korpusu butlīņu virzienā un izvelciet augstspiediena šļūteni.
- Ievietojiet tīkla pieslēguma vadu un piederumus ierīcē.

Pirms ilgākas glabāšanas ievērojiet papildu norādījumus nodaļā Kopšana un apkope.

Aizsardzība pret sasaldšanu

IEVĒRĪBAI

Sala draudi

Sals var izraisīt nepilnīgi iztukšotas ierīces bojājumus.

Raugiet lai ierīce un tās piederumi būtu pilnībā iztukšoti. Aizsargājiet ierīci no sala.

Jābūt izpildītiem šādiem nosacījumiem:

- Ierīcei jābūt atvienotai no ūdens apgādes.
 - Augstspiediena šļūtenei jābūt iztīrītai.
- Ieslēdziet ierīci "I/ON" (Iesl.).
 - Gaidiet maks. 1 minūti, līdz no augstspiediena pieslēguma vairs neizplūst ūdens.
 - Izslēdziet ierīci.
 - Novietojiet ierīci ar visiem piederumiem uzglabāšanai telpā, kas aizsargāta no sala.

Palīdzība traucējumu gadījumā

Traucējumu cēloņi bieži vien ir vienkārši un tos ar turpmākā pārskata palīdzību var novērst pašu spēkiem. Šaubu vai nenorādītu traucējumu gadījumā, lūdz, vērsieties autorizētā klientu servisā.

▲ BĪSTAMI

Strāvas sitiena bīstamība

Iespējams gūt ievainojumus, pieskaroties strāvu vadotām detaļām

Izslēdziet ierīci.

Atvienojiet tīkla spraudni.

Ierīce nedarbojas

- Nospiediet augstspiediena pistoles sviru. Ierīce ieslēdzas.
- Pārbaudiet, vai sakrīt sprieguma norāde uz tipa plāksnītes ar strāvas avota spriegumu.
- Pārbaudiet, vai tīkla pieslēguma vadam nav bojājumu.
- Ja motors ir pārslogots un ir aktivizēts motora aizsardzības slēdzis:
 - Izslēdziet ierīci "0/OFF" (Izsl.).
 - Ļaujiet ierīcei 1 stundu atdzist.
 - Ieslēdziet ierīci "I/ON" (Iesl.) un turpiniet lietot. Ja vairākkārt rodas traucējumi, ierīces pārbaudi veikt klientu servisā.

Ierīce nedarbojas, motors rūc

Sprieguma zudums vāja strāvas tīkla dēļ vai arī pagarināšanas kabeļa izmantošanas dēļ

- Pirms ieslēgšanas vispirms nospiediet augstspiediena pistoles sviru, tad ieslēdziet ierīci "I/ON" (Iesl.).

Ierīce nespēj sasniegt nepieciešamo spiedienu

Ūdens padeve ir pārāk maza

- Pilnībā atveriet ūdens krānu.
- Pārbaudiet, vai ūdens pieplūdei ir pietiekams padeves daudzums.

Ūdens pieslēguma siets ir netīrs.

- Ar plakanknaiblēm izvelciet sietu no ūdens pieslēguma.
- Iztīriet sietu zem tekoša ūdens. Ierīcē ir gaiss.
- Atgaisojiet ierīci:
 - Ieslēdziet ierīci uz maksimums 2 minūtēm bez pievienotas augstspiediena šļūtenes un pagai-

diet, līdz no augstspiediena pieslēguma izplūst ūdens bez burbulīšiem.

- Izslēdziet ierīci.
- Pievienojiet augstspiediena šļūteni.
- Pārliecinieties, ka iesūkšana notiek pareizajā iesūkšanas augstumā (skatīt nodaļu Tehniskie dati).

Spēcīgas spiediena svārstības

- Iztīriet augstspiediena sprauslu:
 - Ar adatu iztīriet netīrumus no sprauslas cauruma.
 - Ar ūdeni izskalojiet augstspiediena sprauslu no priekšas.
- Pārbaudiet ūdens pieplūdes daudzumu.

Ierīce nav hermētiska

- Neliels nehermētiskums ir tehniski paredzēts. Izteiktā nehermētiskuma gadījumā vērsieties autorizētā klientu servisā.

Tīrīšanas līdzeklis netiek iesūkts

- Izmantojiet strūkļas cauruli Vario Power un pagrieziet to virzienā "SOFT" (rāmi) līdz atdurei.
- Iztīriet tīrīšanas līdzekļa iesūkšanas šļūtenes filtru.
- Pārbaudiet tīrīšanas līdzekļa iesūkšanas šļūtenes locīšanas vietas.

Garantija

Katrā valstī ir spēkā mūsu uzņēmuma atbildīgās sabiedrības izdotie garantijas nosacījumi. Garantijas termiņa ietvaros iespējamos Jūsu iekārtas darbības traucējumus mēs novērsīsim bez maksas, ja to cēlonis ir materiāla vai ražošanas defekts. Garantijas remonta nepieciešamības gadījumā ar pirkumu apliecināšanu dokumentu griezieties pie tirgotāja vai tuvākajā pilnvarotajā klientu apkalpošanas dienestā.

(Adresi skatīt aizmugurē)

Tehniskie dati

Strāvas pieslēgums

Spriegums	V	230
Fāze	~	1
Frekvence	Hz	50
Pieslēguma jauda	kW	2,1
Drošinātāja veids		IPX5
Aizsardzības klase		I
Tīkla drošinātājs (inertais)	A	10

Ūdens pieslēgums

Pieplūdes spiediens (maks.)	MPa	0,8
Pievades temperatūra (maks.)	°C	40
Pieplūdes daudzums (min.)	l/min	10
Iesūkšanas augstums (maks.)	m	0,5

Ierīces veiktspējas dati

Darba spiediens	MPa	12,5
Maks. pieļaujama spiediens	MPa	14,5
Padeves apjoms, ūdens	l/min	7,5
Maksimālais padeves apjoms	l/min	8,3
Padeves apjoms, tīrīšanas līdzeklis	l/min	0,3
Augstspiediena pistoles atsitiņa spēks	N	20

Izmēri un svars

Raksturīgais ekspluatācijas svars	kg	13,1
-----------------------------------	----	------

Garums	mm	516
Platumas	mm	295
Augstums	mm	282
Aprėkinatės vėrtėbas saskaėnė ar EN 60335-2-79		
Roku-plaukstu vibrācijas vėrtėba	m/s ²	< 2,5
Nedrošėbas faktors K	m/s ²	0,3
Trokšėna spiediena lėmėnis L _{pA}	dB(A)	77
Nedrošėbas faktors K _{pA}	dB(A)	3
Trokšėna intensitėtės lėmėnis L _{WA} +	dB(A)	92
Nedrošėbas faktors K _{WA}		

Paturėtās tiesėbas veikt tehniskas izmaiėnas.

ES atbilstėbas deklarācijas

Ar šo mēs paziņojam, ka turpmāk tekstā minėtās iekārtas projekts un konstrukcija, kā arī mūsu izgatavotais modelis atbilst ES direktīvu drošėbas un veselības pamatprasībām. Veicot ar mums nesaskaņotas izmaiėnas iekārtas uzbūvē, šī deklarācija zaudē savu spēku.

Produkts: Augstspiediena tīrītājs

Tips: 1.630-xxx

Attiecīgās ES direktīvas

2000/14/EK

2014/30/ES

2006/42/EK (+2009/127/EK)

2011/65/ES

Piemērotie saskaņotie standarti

EN 50581

EN 55014-1: 2006+A1: 2009+A2: 2011

EN 55014-2: 2015

EN 60335-1

EN 60335-2-79

EN 61000-3-2: 2014

EN 61000-3-3: 2013

EN 62233: 2008

Piemērotās atbilstėbas novērtēšanas procedūras

2000/14/EK: Pielikums V

Trokšėna intensitėtės lėmėnis dB(A)

Izmērits: 88

Nodrošināts: 92

Parakstītāji rīkojas vadības vārdā un ar tās pilnvaru.


H. Jenner


S. Reiser

Chief Executive Officer

Head of Approbation

Pilnvarotais sagatavot dokumentāciju: Stefans Reizers (Steffen Reiser)

Alfred Kärcher GmbH & Co. KG

Alfred-Kärcher-Str. 28 - 40

71364 Winnenden (Germany)

Tel.: +49 7195 14-0

Fax: +49 7195 14-2212

Vinendene (Winnenden), 01.04.2016.

Turiny

Bendrieji nurodymai	118
Aplinkos apsarga	118
Naudojimas laikantis nurodymu	118
Priedai ir atsarginės dalys	118
Komplektācija	118
Prietaiso aprašymas	119

Saugos ītāisai	119
Simboli at ģrenginio	119
Montavimas	119
Ekspluatavimo pradžia	119
Ekspluatavimas	120
Transportavimas	121
Tehninė priežiūra ir ekspluatācinės parengties uztikrinimas	121
Laikymas	121
„Pagalba triekīju atveju“	121
Garantija	122
Tehniniai duomenys	122
ES atitikties deklarācija	122

Bendrieji nurodymai



Priēs pradēdami naudoti ģsigtā ģrenginj, perskaitykite originaliā naudojimo instrukcijā ir pridētus saugos reikalavimus.

Vadovaukėtės šiais dokumentāliem.

Īsāugokite abu šiuos dokumentus, kad galētumėtē naudotis jais vėliau arba perduoti kitam savininkui.

Aplinkos apsarga



Pakuotēs medžiagas gali būtī perdirbamos. Pakuotēs atliekas sutvarkykite tausodami aplinkā.



Elektros ir elektronijuose prietaisuose būna vertingų perdirbamų medžiagų ir dažnai tokių dalių, su kuriomis netinkamai elgiantis arba netinkamai jas pašalinus gali kilti pavojus žmonių sveikatai ir aplinkai. Tačiau norint tinkamai eksploatuoti ģrenginj šios dalys būtinos. Šiuo simboliu pažymėtus ģrenginius draudžiama šalinti su būtinėmis atliekomis.



Valymo darbus, kurių metu susidaro alyvos turinčios nuotekos, pvz., variklių valymas, automobilių dugno plovimas), atlikti galima tik tose valymo vietose, kuriose yra alyvos separatorius.



Darbus su valymo priemonėmis atlikti galima tik ant vandeniui atsparių darbinį paviršių su jungtimi prie nešvaraus vandens kanalizacijos. Neleiskite, kad valymo priemonės patektų į vandens telkinius arba įsiškerbtų į dirvožemį.



Kai kuriose šalyse draudžiama imti vandenį iš viešųjų vandens telkinių.

Pastabos dėl sudėtinų medžiagų (REACH)

Naujausia informācija apie sudėtines medžiagas rasite: www.kaercher.de/REACH

Naudojimas laikantis nurodymu

Šį aukšto slėgio valymo ģrenginj naudokite tik privačiai. Aukšto slėgio valymo ģrenginys skirtas aukšto slėgio vandens srove valyti mašinas, transporto priemones, statinius, ģranknius, fasadus, terasas, sodo ģranknius ir pan.

Priedai ir atsarginės dalys

Naudokite tik originalius priedus ir originalas atsarginės dalis – taip uztikrinsite, kad ģrenginys veiktų patikimai ir be triekīju.

Informācijā apie priedus ir atsarginės dalis rasite svetainėje www.kaercher.com.

Komplektācija

Ĵrenginio tiekiamo komplekto sudėtis parodyta ant pakuotės. Īspakavę patikrinkite, ar yra visos ģrenginio detalės. Jei trūksta priedų arba yra transportavimo pažeidimų, praneškite apie tai pardavėjui.

Prietaiso aprašymas

Šioje naudojimo instrukcijoje aprašoma maksimali galima komplektacija. Atsižvelgiant į modelį, kiekvienoje komplektacijoje yra skirtumų (žr. pakuotę).

Paveikslai pateikti grafikų puslapyje

- 1 Priedų laikymo vieta
- 2 Transportavimo rankena, ištraukiama
- 3 Nešiojimo rankena
- 4 Greitoji mova aukšto slėgio žarnai
- 5 Prietaiso jungiklis "0/OFF" / "I/ON"
- 6 Maitinimo tinklo laidas su tinklo kištuku
- 7 Nešiojimo rankena
- 8 Tipo plokštelė
- 9 Transportavimo ratas
- 10 Vandens jungtis su sumontuotu sietu
- 11 Mova vandens jungčiai
- 12 Siurbimo žarna valymo priemonei (su filtru)
- 13 Aukšto slėgio pistoletas
- 14 Aukšto slėgio pistoleto fiksatorius
- 15 Aukšto slėgio žarna
- 16 Mygtukas, skirtas aukšto slėgio žarnai nuo aukšto slėgio pistoleto atskirti
- 17 Purškimo antgalis „Vario Power“ įprastoms valymo užduotims. Darbinį slėgį palaipsniui galima didinti nuo „MAŽASIS“ iki „DIDYSIS“. Norėdami keisti darbinį slėgį, atleiskite rankinio purškimo pistoleto svirtį ir pasukite purškimo antgalį į norimą padėtį. Kai purškimo antgalis iki galo pasuktas kryptimi „MAŽASIS“, galima dozuoti valymo priemonę.
- 18 Purškimo antgalis su purvo skutikliu sunkiai nuvalomiems nešvarumams
- 19 *Plovimo šepetys
- 20 *Besisukantis plovimo šepetys (pvz., automatiniam valymui)
- 21 *Putų antgalis su valymo priemonės talpykla
Valymo priemonė įsiurbiamą iš talpyklos ir susidaro tiršta valymo priemonės puta.
- 22 **Sodo žarna su įprasta mova
– Sustiprinta audiniu
– Skersmuo mažiausiai 1/2 colių (13 mm)
– Ilgis mažiausiai 7,5 m

* pasirinkamoji įranga, ** papildomai reikalinga

Saugos įtaisai

⚠ ATSARGIAI

Trūkstanti arba pakeisti saugos įtaisai

Apsauginiai įtaisai garantuoja įsų saugą.

Apsauginius įtaisus modifikuoti ar apeiti draudžiama.

Įrenginio jungiklis

Įrenginio jungiklis užkerta kelią netyčiniam prietaiso veikimui.

Aukšto slėgio pistoleto fiksatorius

Fiksatorius užblokuoja aukšto slėgio pistoleto svertą ir užkerta kelią netyčiniam prietaiso paleidimui.

Automatinio sustabdymo funkcija

Atleidus aukšto slėgio pistoleto svertą, pneumatinis jungiklis išjungia siurblių ir aukšto slėgio srovę nutrūksta. Nuspaudus svertą, siurblys vėl įsijungia.

Apsauginis variklio jungiklis

Suvartojant per daug elektros, apsauginis variklio jungiklis prietaisą išjungia.

Simboliai ant įrenginio



- 1 Prietaisą naudokite tik gulsčioje padėtyje (horizontaliai).
- 2 Nenukreipkite aukšto slėgio srovės į žmones, gyvūnus, aktyvintą elektros įrangą arba į patį įrenginį.
- 3 Saugokite įrenginį nuo šalčio.



Įrenginio negalima jungti tiesiogiai prie viešųjų geriamojo vandens tinklų.

Montavimas

Paveikslai pateikti grafikų puslapyje.

Prieš naudojimą sumontuokite ant prietaiso atskiras kartu pristatytas dalis.

Ratų montavimas

1. Privirtinkite ratus ant prietaiso ir užfiksukite.

Paveikslas B

Movos vandens jungčiai montavimas

1. Užsukite movą vandens jungčiai ant prietaiso vandens jungties.

Paveikslas C

Eksplotavimo pradžia

1. Pastatykite prietaisą ant lygaus paviršiaus horizontaliai.
2. Įkiškite aukšto slėgio žarną į greitąją movą; turi girdėtis, kaip ji užsifiksuoja.

Paveikslas D

3. Įkiškite aukšto slėgio žarną į aukšto slėgio pistoletą; turi girdėtis, kaip ji užsifiksuoja.

Pastaba

Stenkitės, kad antgalis būtų tinkamai užfiksuotas.

Paveikslas E

4. Patikrinkite, ar sujungimai patikimi, patraukdami aukšto slėgio žarną.
5. Įkiškite tinklo kištuką į lizdą.

Vandens tiekimas

Jungčių vertes žr. skyriuje „Identifikacinė plokštelė“ arba Techniniai duomenys.

Vadovaukitės vandens tiekimo įmonės nuostatomis.

DĖMESIO

Žala dėl užteršto vandens

Vandenyje esantys nešvarumai gali pažeisti siurblių ir priedus.

Apsaugai KÄRCHER rekomenduojama naudoti KÄRCHER vandens filtrus (specialus priedas, užsakymo numeris 4.730-059).

Jungimas prie vandens linijos

DĖMESIO

Siurblio pažeidimai

Žarnos movą jungiant prie sodo žarnos su „Aquastop“ galima pažeisti siurblių.

Naudokite žarnos movą iš plastiko arba KÄRCHER žarnos movą iš žalvario.

1. Užmaukite sodo žarną ant movos vandens jungčiai.

Paveikslas F

2. Prijunkite sodo žarną prie vandens linijos.
3. Iki galo atsukite vandens čiaupą.

Vandens įsiurbimas iš atvirų talpyklų

Šis aukšto slėgio įrenginys tinkama naudoti su KÄRCHER siurbimo žarna su atbuliniu vožtuvu (specialus priedas, užsakymo Nr. 2.643-100), skirta siurbti paviršiniams vandenims, pvz., iš lietaus vandens konteinerių arba tvenkinių (maksimalų įsiurbimo aukštį žr. skyriuje Techniniai duomenys).

Siurbimo režimu mova vandens jungčiai nereikalinga.

1. Pripildykite siurbimo žarną vandeniu.
2. Užsukite siurbimo žarną ant prietaiso vandens jungties ir įkabinkite į vandens šaltinį (pvz., lietaus vandens konteinerį).

Oro išleidimas iš įrenginio

1. Prietaiso įjungimas „I/ON“.
2. Atfiksukite aukšto slėgio pistoleto svertą.
3. Užspauskite aukšto slėgio pistoleto svertą. Prietaisas įsijungia.
4. Paleiskite prietaisą veikti daugiausia 2 minutes, kol vanduo iš pistoleto pasirodys be oro burbuliukų.
5. Atleiskite aukšto slėgio pistoleto svertą.
6. Užfiksukite aukšto slėgio pistoleto svertą.

Eksplotavimas

DĖMESIO

Siurblio sausoji eiga

Prietaiso pažeidimai

Jeigu prietaise per 2 minutes nesusidaro slėgis, išjunkite prietaisą ir toliau vadovaukitės nurodymais, pateiktais skyriuje „Pagalba trikčių atveju“.

DĖMESIO

Prietaiso padėties nepaisymas

Siurblio pažeidimai

Prietaisą naudokite gulsčioje padėtyje (horizontaliai).

Aukšto slėgio režimas

DĖMESIO

Dažytų arba jautrių paviršių pažeidimas

Paviršiai pažeidžiami pasirinkus nedidelį srovės atstumą arba netinkamą purškimo antgalį.

Valydami dažytus paviršius laikykite bent 30 cm srovės atstumą.

Automobilių padangų, dažų arba jautrių paviršių, tokių kaip medis, nevalykite su purvo skutikliu.

1. Įkiškite į aukšto slėgio pistoletą purškimo antgalį ir užfiksukite pasukdami 90°.

Paveikslas G

2. Įjunkite prietaisą „I/ON“.
3. Atfiksukite aukšto slėgio pistoleto svertą.
4. Užspauskite aukšto slėgio pistoleto svertą. Prietaisas įsijungia.

Naudojimas su plovimo šepetčiu

DĖMESIO

Dažų sluoksnio pažeidimai

Paviršių pažeidimai dėl nešvaraus plovimo šepetio. Prieš naudojimą įsitikinkite, kad plovimo šepetys yra be purvo ir kitokių dalelių.

Pastaba

Naudojant plovimo šepetį prietaisas veikia mažu slėgiu. Todėl galima įmaišyti valymo priemonių.

1. Įkiškite į aukšto slėgio pistoletą plovimo šepetį ir užfiksukite pasukdami 90°.

Eksplotavimas su valikliu

⚠ PAVOJUS

Sagos duomenų lapo nepaisymas

Sunki žala sveikatai netinkamai naudojant valymo priemonę

Vadovaukitės valymo priemonės gamintojo saugos duomenų lapu, ypač nurodymais dėl asmeninių apsaugos priemonių.

Pastaba

Valymo priemonės įmaišyti galima tik veikiant žemu slėgiu.

1. Siurbimo žarną valymo priemonei ištraukite iš korpuso norimu ilgiu.

Paveikslas H

2. Įkabinkite siurbimo žarną valymo priemonei į valymo priemonės tirpalo talpyklą.
3. Naudokite purškimo antgalį „Vario Power“.
4. Pasukite purškimo antgalį kryptimi „MAŽASIS“ iki galo.

Veikimo metu valymo priemonės tirpalas bus įmaišytas į vandens srovę.

5. Pasirinktinai galima naudoti putų antgalį.
 - a Pripilkite į valymo priemonės talpyklą valymo priemonės tirpalo. Vadovaukitės dozavimo nurodymais, pateiktais ant talpyklos.
 - b Sujunkite putų antgalį su valymo priemonės talpykla.
- Paveikslas I**
 - c Įkiškite į aukšto slėgio pistoletą putų antgalį ir užfiksukite pasukdami 90°.

Rekomenduojamas valymo būdas

1. Taipiai užpurškite valymo priemonės ant sauso paviršiaus ir leiskite jai veikti (nedžiovinkite).
2. Nuplaukite atsilaisvinusį purvą aukšto slėgio srove.

Baigus eksploatuoti su valymo priemone

1. Skalaukite prietaisą apie 30 sekundžių švari vandeniu.

Darbo nutraukimas

1. Atleiskite aukšto slėgio pistoleto svertą. Kai svertas atleidžiamas, prietaisas atsijungia. Aukštas slėgis sistemoje išlieka.
2. Užfiksukite aukšto slėgio pistoleto svertą.
3. Darydami ilgesnes negu 5 minučių darbo pertraukas prietaisą išjunkite „0/OFF“.

Darbo užbaigimas

⚠ ATSARGIAI

Slėgis sistemoje

Sužalojimai dėl nekontroliuojamai išsiveržiančio aukšto slėgio vandens

Aukšto slėgio žarną nuo aukšto slėgio pistoleto arba nuo prietaiso atjunkite tik tuo atveju, kai sistemoje nėra slėgio.

1. Atleiskite aukšto slėgio pistoleto svertą.
2. Užsukite vandens čiaupą.
3. Spauskite aukšto slėgio pistoleto svertą 30 sekundžių.

Sistemoje dar likęs slėgis bus išleistas.
4. Atleiskite aukšto slėgio pistoleto svertą.
5. Užfiksukite aukšto slėgio pistoleto svertą.
6. Atjunkite prietaisą nuo vandens tiekimo.
7. Išjunkite prietaisą „0/OFF“.
8. Ištraukite tinklo kištuką iš lizdo.

Transportavimas

⚠ ATSAUGIAI

Nesilaikant svorio nuorodos

Sužalojimų ir materialinės žalos pavojus
Transportuodami atsižvelkite į įrenginio svorį.

Prietaiso nešiojimas

1. Pakelkite prietaisą už nešiojimo rankenų ir neškite.

Prietaiso traukimas

1. Ištraukite transportavimo rankeną, kol ji garsiai užsikiuos.
2. Traukite prietaisą už transportavimo rankenos.

Prietaiso vežimas transporto priemonėje

1. Apsaugokite prietaisą nuo slydimo ir apvirtimo.

Techninė priežiūra ir eksploatacinės parengties užtikrinimas

⚠ PAVOJUS

Elektrios smūgio pavojus

Sužalojimai prisilietus prie elektrinių dalių
Išjunkite prietaisą.

Ištraukite tinklo kištuką.

Prietaisui nereikia atlikti techninės priežiūros, t. y. jums nereikia atlikti reguliarių techninės priežiūros darbų.

Vandens jungties sieto valymas

DĖMESIO

Vandens jungtyje pažeistas sietas

Prietaiso pažeidimai dėl nešvaraus vandens
Prieš įdėdami sietą į vandens jungtį, patikrinkite, ar jis nepažeistas.

Jeigu reikia, išvalykite sietą vandens jungtyje.

1. Nuimkite vandens jungties movą.
2. Ištraukite sietą plokščiomis replėmis.

Paveikslas J

3. Nuplaukite sietą po tekančiu vandeniu.
4. Įdėkite sietą į vandens jungtį.

Valymo priemonės filtro valymas

Prieš ilgesnį laikymą išvalykite valymo priemonės filtrą.

1. Nutraukite filtrą nuo siurbimo žarnos valymo priemonės.

Paveikslas K

2. Nuplaukite filtrą po tekančiu vandeniu.

Laikymas

⚠ ATSAUGIAI

Nesilaikant svorio nuorodos

Sužalojimų ir materialinės žalos pavojus
Laikydami atsižvelkite į prietaiso svorį.

Įrenginio saugojimas

1. Pastatykite prietaisą ant lygaus paviršiaus.
2. Atjunkite purškimo antgalį nuo aukšto slėgio pistoleto.
3. paspauskite aukšto slėgio pistoleto atskyrimo mygtuką ir atskirkite aukšto slėgio žarną nuo aukšto slėgio pistoleto.
4. Greitosios movos korpusą aukšto slėgio žarnai paspauskite rodyklės kryptimi ir ištraukite aukšto slėgio žarną.
5. Sudėkite ant prietaiso maitinimo laidą ir priedus.
Prieš laikydami ilgesnį laiką vadovaukitės papildomais nurodymais, žr. skyrių Techninė priežiūra ir eksploatacinės parengties užtikrinimas.

Apsauga nuo šalčio

DĖMESIO

Užšalimo pavojus

Nevisiškai ištuštintus prietaisus gali sugadinti šaltis.
Iki galo ištuštinkite prietaisą ir priedus.
Saugokite prietaisą nuo šalčio.

Reikia įvykdyti šias sąlygas:

- Prietaisas atjungtas nuo vandens tiekimo.
- Aukšto slėgio žarna pašalinta.

1. Prietaiso įjungimas „I/ON“.
2. Palaukite ilgiausiai 1 minutę, kol iš aukšto slėgio jungties nebetekės joks vanduo.
3. Išjunkite prietaisą.
4. Prietaisą su prijungtais priedais laikykite nuo šalčio apsaugotoje vietoje.

„Pagalba trikių atveju“

Gedimų priežastys dažnai yra paprastos, kurias nesunkiai pašalinsite pasinaudoję šia apžvalga. Kilus abejonių arba atsiradus čia nenurodytų gedimų, kreipkitės į įgaliotą klientų aptarnavimo tarnybą.

⚠ PAVOJUS

Elektrios smūgio pavojus

Sužalojimai prisilietus prie elektrinių dalių
Išjunkite prietaisą.

Ištraukite tinklo kištuką.

Įrenginys nepasileidžia

1. Užspauskite aukšto slėgio pistoleto svertą.
Prietaisas įsijungia.
2. Patikrinkite, ar ant tipo plokštelės nurodyta įtampa atitinka elektrios šaltinio įtampą.
3. Patikrinkite, ar nepažeistas maitinimo laidas.
4. Jeigu variklis perkrautas ir suveikė apsauginis variklio jungiklis:
 - a Išjunkite prietaisą „0/OFF“.
 - b Palaukite 1 sekundę, kol įrenginys atauš.
 - c Įjunkite prietaisą „I/ON“ ir vėl naudokite.Jeigu triktis pasireiškia dažniau, prietaisą patikrinkite klientų aptarnavimo centre.

Prietaisas nepasileidžia, variklis burzgia

Maitinimo triktis dėl silpno elektrios tinklo arba dėl naudojamo ilginamojo laido

1. Įjungdami pirma paspauskite aukšto slėgio pistoleto svertą, tada įjunkite prietaisą „I/ON“.

Įrenginyje nesusidaro slėgis

Vandens tiekimas per mažas

1. Iki galo atsukite vandens čiaupą.
2. Patikrinkite vandens įvadą, ar tiekiami pakankamai vandens.

Sietas vandens jungtyje užterštas.

1. Ištraukite sietą vandens jungtyje plokščiomis replėmis.
2. Nuplaukite sietą po tekančiu vandeniu.
Prietaise yra oro.

1. Oro išleidimas iš įrenginio:

- a Paleiskite prietaisą neprijungę aukšto slėgio žarnos daugiausia 2 minutėms ir palaukite, kol vanduo iš aukšto slėgio žarnos ims tekėti be oro burbuliukų.
- b Išjunkite prietaisą.
- c Prijunkite aukšto slėgio žarną.
- d Siurbimo režimu stebėkite maks. įsiurbimo aukštį (žr. skyrių Techniniai duomenys).

Dideli slėgio svyravimai

- Išvalykite aukšto slėgio antgalį:
 - pašalinkite nešvarumus iš antgalio skylės adata.
 - Nuskalaukite aukšto slėgio antgalį vandeniu iš priekio.
- Patikrinkite tiekiamo vandens kiekį.

Prietaisas nesandarus

- Nedidelis prietaiso nesandarumas techniškai galimas. Dėl didelio nesandarumo kreipkitės į klientų aptarnavimo centrą.

Valymo priemonė nesuriama

- Pasukite purškimo antgalį „Vario Power“ kryptimi „MAŽASIS“ iki galo.
- Išvalykite filtrą nuo siurbimo žarnos valymo priemonei.
- patikrinkite siurbimo žarną valymo priemonei, ar nėra įlenkimų.

Garantija

Kiekvienoje šalyje galioja mūsų įgaliotų pardavėjų nustatytos garantijos sąlygos. Galimus įrenginio gedimus garantijos galiojimo laikotarpiu pašalinsime nemokamai, jei tokių gedimų priežastis buvo netinkamos medžiagos ar gamybos defektai. Dėl garantinių gedimų šalinimo kreipkitės į savo pardavėją arba artimiausią klientų aptarnavimo tarnybą pateikdami pirkinį patvirtinantį kasos kvitą.

(Adresą rasite kitoje pusėje)

Techniniai duomenys

Elektros jungtis

Įtampa	V	230
Fazė	~	1
Dažnis	Hz	50
Imama galia	kW	2,1
Saugiklio rūšis		IPX5
Apsaugos klasė		I
Maitinimo tinklo saugiklis (inertinis)	A	10

Vandens jungtis

Įleidimo slėgis (maks.)	MPa	0,8
Įleidimo temperatūra (maks.)	°C	40
Tiekiamas kiekis (min.)	l/min	10
Įsiurbimo aukštis (maks.)	m	0,5

Įrenginio galios duomenys

Darbinis slėgis	MPa	12,5
Maks. leistinas slėgis	MPa	14,5
Tiekimo pajėgumas, vanduo	l/min	7,5
Tiekimo pajėgumas, maksimalus	l/min	8,3
Tiekimo pajėgumas, valymo priemonė	l/min	0,3
Rankinio purškimo pistoleto atitransko jėga	N	20

Matmenys ir svoriai

Tipinis darbinis svoris	kg	13,1
Ilgis	mm	516
Plotis	mm	295
Aukštis	mm	282

Nustatytos vertės pagal EN 60335-2-79

Plaštakos ir rankos vibracijos vertė	m/s^2	< 2,5
Neapibrėžtis K	m/s^2	0,3
Garso lygis L_{pA}	dB(A)	77
Neapibrėžtis K_{pA}	dB(A)	3
Garso galios lygis L_{WA} + Neapibrėžtis K_{WA}	dB(A)	92

Gamintojas pasilieka teisę atlikti techninius pakeitimus.

ES atitikties deklaracija

Pareiškiame, kad toliau aprašyto aparato brėžiniai ir konstrukcija bei mūsų į rinką išleistas modelis atitinka pagrindinius ES direktyvų saugumo ir sveikatos apsaugos reikalavimus. Jeigu įrenginiui atliekamas su mumis nesuderintas keitimas, ši deklaracija netenka savo galios.

Produktas: Didelio slėgio valymo įrenginys

Tipas: 1.630-xxx

Atitinkamos ES direktyvos

2000/14/EB

2014/30/ES

2006/42/EB (+2009/127/EB)

2011/65/ES

Taikomi darnieji standartai

EN 50581

EN 55014-1: 2006+A1: 2009+A2: 2011

EN 55014-2: 2015

EN 60335-1

EN 60335-2-79

EN 61000-3-2: 2014

EN 61000-3-3: 2013

EN 62233: 2008

Taikoma atitikties įvertinimo procedūra

2000/14/EB: V priedas

Svertinis garso galios lygis dB(A)

Įsmatuotas: 88

Garantuojamas: 92

Pasirašantys asmenys veikia pagal bendrovės vadovų įgaliojimus.


H. Jenner

Chief Executive Officer


S. Reiser

Head of Approbation

Dokumentacijos tvarkytojas: S. Reiser

Alfred Kärcher GmbH & Co. KG

Alfred-Kärcher-Str. 28 - 40

71364 Winnenden (Germany)

Tel.: +49 7195 14-0

Fax: +49 7195 14-2212

Vinendenas, 2016-04-01

Зміст

Загальні вказівки	123
Охорона довкілля	123
Використання за призначенням	123
Приладдя та запасні деталі	123
Комплект поставки	123
Опис пристрою	123
Запобіжні пристрої	124
Символи на пристрої	124
Збирання	124
Введення в експлуатацію	124
Експлуатація	124
Транспортування	125
Догляд та технічне обслуговування	125
Зберігання	126
Допомога в разі несправностей	126
Гарантія	127
Технічні характеристики	127
Декларація про відповідність стандартам ЄС	127

Загальні вказівки



Перед першим використанням пристрою ознайомитись з цією оригінальною інструкцією з експлуатації та вказівками з техніки безпеки, що додаються. Діяти відповідно до них.

Зберігати обидві брошури для подальшого використання або для наступного власника.

Охорона довкілля



Пакувальні матеріали придатні до вторинної переробки. Упаковку необхідно утилізувати без шкоди для довкілля.



Електричні та електронні пристрої найчастіше містять цінні матеріали, які придатні до вторинної переробки, та компоненти, такі як батареї, акумулятори чи мастило, які у разі неправильного поводження з ними або неправильної утилізації можуть створити потенційну небезпеку для здоров'я людини та довкілля. Однак ці компоненти необхідні для належної експлуатації пристрою. Пристрої, позначені цим символом, забороняється утилізувати разом із побутовими сміттям.



Роботи з очищення, в результаті яких з'являється відпрацьована вода з вмістом мастила, наприклад, промивання двигуна, миття днища, повинні виконуватись тільки на мийних майданчиках з відбірником мастила.



Роботи з мийними засобами повинні виконуватись тільки на робочих площах, не проникнути для рідини, з виходом у побутову каналізацію. Мийні засоби не повинні потрапляти у водойми або ґрунт.



Брати воду з відкритих водойм в деяких країнах заборонено.

Вказівки щодо компонентів (REACH)

Актуальні відомості про компоненти наведені на сайті: www.kaercher.de/REACH

Використання за призначенням

Використовувати мийочий апарат високого тиску тільки у домашньому господарстві.

Мийочий апарат високого тиску призначений для миття машин, автомобілів, будівель, інструментів, фасадів, терас, садово-городного інвентарю та ін. струменем води під високим тиском.

Приладдя та запасні деталі

Слід використовувати лише оригінальне приладдя та оригінальні запасні частини, тому що саме вони гарантують безпечну та безперебійну експлуатацію пристрою.

Інформація щодо приладдя та запасних частин міститься на сайті www.kaercher.com.

Комплект поставки

Комплектація пристрою зазначена на упаковці. Під час розпакування пристрою перевірити комплектацію. У разі нестачі приладдя або ушкоджень, отриманих під час транспортування, слід повідомити про це торговельній організації, яка продала пристрій.

Опис пристрою

У цій інструкції з експлуатації описано максимальну комплектацію. Комплект поставки відрізняється залежно від моделі (див. упаковку).

Рисунки див. на сторінці з зображеннями

- 1 Місце для зберігання приладдя
- 2 Ручка для транспортування, висувна
- 3 Ручка для перенесення
- 4 Швидкокорозійне з'єднання для підключення шланга високого тиску
- 5 Вимикач пристрою «0/OFF» / «I/ON»
- 6 Мережевий кабель зі штепсельною вилкою
- 7 Ручка для перенесення
- 8 Заводська табличка
- 9 Транспортне колесо
- 10 Патрубок підведення води зі встановленим сітчастим фільтром
- 11 Муфта для підведення води
- 12 Всмоктувальний шланг для мийного засобу (з фільтром)
- 13 Високонадірний пістолет
- 14 Фіксатор високонадірного пістолета
- 15 Шланг високого тиску
- 16 Кнопка для від'єднання шланга високого тиску від високонадірного пістолета
- 17 Струминна трубка Vario Power для основних завдань очищення. Робочий тиск можна плавню підвищувати від SOFT (низький) до HARD (високий). Для регулювання робочого тиску слід відпустити важіль ручного пістолета-розпилювача й повернути струминну трубку в бажане положення. Якщо струминна трубка до упору повернута в напрямку SOFT, можна додати мийний засіб.
- 18 Струминна трубка з грязьовою фрезою для видалення затверділого бруду.
- 19 *Миоча щітка
- 20 *Обертва щітка (наприклад, для миття автомобілів).
- 21 *Пінна насадка з контейнером для мийного засобу
Мийний засіб всмоктується з контейнера й утворює ефективну мийну пінку.

- ② **Садовий шланг зі стандартною муфтою
- армований
 - мінімальний діаметр 1/2 дюйма (13 мм)
 - мінімальна довжина 7,5 м

* опція, ** потрібно додатково

Запобіжні пристрої

⚠ ОБЕРЕЖНО

Відсутні або змінені запобіжні пристрої
Запобіжні пристрої призначені для вашого захисту.
Забороняється змінювати запобіжні пристрої чи нехтувати ними.

Вимикач пристрою

Вимикач пристрою запобігає ненавмисній роботі пристрою.

Фіксатор високонапірного пістолета

Фіксатор блокує важіль високонапірного пістолета та захищає від ненавмисного запуску пристрою.

Функція автоматичного зупинення

Якщо важіль високонапірного пістолета відпускається, манометричний вимикач вимикає насос і подача води під високим тиском припиняється. При натисканні на важіль насос знову вмикається.

Захисний вимикач двигуна

У разі надмірної напруги в мережі захисний вимикач двигуна вимикає пристрій.

Символи на пристрої



- 1 Експлуатувати пристрій тільки в горизонтальному положенні.
- 2 Не спрямовувати струмінь води під високим тиском на людей, тварин, увімкнене електричне обладнання чи на сам пристрій.
- 3 Захищати пристрій від морозу.



Не допускається безпосереднє під'єднання пристрою до комунальної мережі питного водопостачання.

Збирання

Рисунки див. на сторінці з зображеннями.
 Перед введенням в експлуатацію встановити незакріплені частини, що додаються, на пристрої.

Встановлення коліс

1. Закріпити колеса на пристрої та зафіксувати їх. **Малюнок В**

Встановлення муфти для підведення води

1. Пригвинтити муфту для підведення води до патрубку для підведення води на пристрої. **Малюнок С**

Введення в експлуатацію

1. Поставити пристрій горизонтально на рівну поверхню.
2. Вставити шланг високого тиску у швидко-рознімне з'єднання до кляцання. **Малюнок D**
3. Вставити шланг високого тиску у високонапірний пістолет до кляцання. **Вказівка**

Слідкувати за правильним вирівнюванням ніпеля.

Малюнок E

4. Перевірити надійність з'єднань, потягнувши за шланг високого тиску.
5. Вставити штепсельну вилку в розетку.

Подача води

Параметри для підключення зазначені на заводській таблиці або в главі Технічні характеристики. Дотримуватись приписів підприємства водопостачання.

УВАГА

Пошкодження через забруднену воду
Забруднення, що містяться у воді, можуть спричинити пошкодження насоса і приладдя.

Для захисту радимо скористатись водяним фільтром KÄRCHER (спеціальне приладдя, номер для замовлення 4.730-059).

Підключення до водопроводу

УВАГА

Пошкодження насоса

Металева шлангова муфта на садовому шлангу з системою захисту від протікання Aquastop може призвести до пошкодження насоса!

Необхідно використовувати пластикову шлангову муфту або латунну муфту KÄRCHER.

1. Встановити садовий шланг на муфту для підведення води.

Малюнок F

2. Приєднати садовий шланг до водопроводу.
3. Повністю відкрити водопровідний кран.

Подавання води з відкритих резервуарів

Цей миючий апарат високого тиску зі всмоктувальним шлангом KÄRCHER і зворотним клапаном (спеціальне приладдя, номер для замовлення 2.643-100) призначений для всмоктування води з відкритих резервуарів, наприклад з бочок для дощової води або ставків (максимальну висоту всмоктування див. у главі Технічні характеристики).

У режимі всмоктування використання муфти для підведення води не потрібне.

1. Заповнити всмоктувальний шланг водою.
2. Пригвинтити всмоктувальний шланг до патрубка для підведення води на пристрої і помістити в джерело води (наприклад, в бочку для дощової води).

Видалення повітря з пристрою

1. Увімкнути пристрій «I/ON».
2. Розблокувати важіль високонапірного пістолета.
3. Натиснути важіль високонапірного пістолета. Пристрій вмикається.
4. Дати пристрою попрацювати протягом максимум 2 хвилин, поки вода не почне виходити з високонапірного пістолета без бульбашок.
5. Відпустити важіль високонапірного пістолета.
6. Зафіксувати важіль високонапірного пістолета.

Експлуатація

УВАГА

Сухий хід насоса

Пошкодження пристрою

Якщо пристрій не створює тиску протягом 2 хвилин, вимкнути пристрій і слідувати інструкціям в розділі Допомога в разі несправностей.

УВАГА

Недотримання положення пристрою

Пошкодження насоса

Експлуатувати пристрій в горизонтальному положенні.

Експлуатація під високим тиском

УВАГА

Пошкодження пофарбованих або чутливих поверхонь

Поверхні пошкоджуються у разі занадто малої відстані до об'єкта або у разі вибору невідповідної струминної трубки.

Під час очищення пофарбованих поверхонь дотримуватися відстані не менше 30 см.

Не очищувати автомобільні шини, пофарбовані або чутливі поверхні з використанням грязьової фрези.

1. Вставити струминну трубку в високонапірний пістолет і зафіксувати її, повернувши на 90°.
- Малюнок G**
2. Увімкнути пристрій («I/ON»).
 3. Розблокувати важіль високонапірного пістолета.
 4. Натиснути важіль високонапірного пістолета. Пристрій вмикається.

Режим роботи з миючою щіткою

УВАГА

Пошкодження пофарбованих поверхонь

Пошкодження поверхонь через забруднену миючу щітку

Перед використанням переконатися, що миюча щітка не містить бруду або інших частинок.

Вказівка

У разі використання миючих щіток пристрій працює з низьким тиском. Тому можна додавати мийні засоби.

1. Вставити миючу щітку в високонапірний пістолет і зафіксувати її, повернувши на 90°.

Експлуатація з мийними засобами

⚠ НЕБЕЗПЕКА

Недотримання паспорту безпеки

Серйозна шкода здоров'ю через неправильне використання мийного засобу

Дотримуватися паспорту безпеки виробника мийного засобу, зокрема вказівок щодо засобів індивідуального захисту.

Вказівка

Мийний засіб може додаватись тільки за низького тиску.

1. Всмоктувальний шланг для мийного засобу витягти з корпусу на потрібну довжину.
- Малюнок H**
2. Опустити всмоктувальний шланг для мийного засобу в ємність з розчином мийного засобу.
 3. Використовувати струминну трубку Vario Power.
 4. Повернути струминну трубку в напрямку «SOFT» до упору.

Під час роботи розчин мийного засобу додається до струменя води.

5. Додатково використовувати пінну насадку.
 - a Залити розчин мийного засобу в бак для мийного засобу. При цьому дотримуватися інформацію про дозування на упаковці мийного засобу.
 - b Приєднати пінну насадку до контейнера з мийним засобом.

Малюнок I

- c Вставити пінну насадку в високонапірний пістолет і зафіксувати її, повернувши на 90°.

Рекомендований метод чищення

1. Ощадливо розпилити мийний засіб на суху поверхню й залишити на деякий час (не витирати).

2. Розчинений бруд змити струменем води під високим тиском.

Після роботи з мийним засобом

1. Промити пристрій чистою водою протягом приблизно 30 секунд.

Переривання роботи

1. Відпустити важіль високонапірного пістолета. Якщо важіль відпускається, пристрій вимикається. Високий тиск в системі зберігається.
2. Зафіксувати важіль високонапірного пістолета.
3. Під час перерв у роботі понад 5 хвилин пристрій слід вимикати «0/OFF».

Завершення роботи

⚠ ОБЕРЕЖНО

Тиск у системі

Травми внаслідок неконтрольованого виходу води під високим тиском

Від'єднувати шланг високого тиску від високонапірного пістолета або пристрою тільки тоді, коли в системі відсутній тиск.

1. Відпустити важіль високонапірного пістолета.
2. Закрити водопровідний кран.
3. Натиснути важіль високонапірного пістолета протягом 30 секунд. Тиск, що залишився в системі, скидається.
4. Відпустити важіль високонапірного пістолета.
5. Зафіксувати важіль високонапірного пістолета.
6. Від'єднати пристрій від системи водопостачання.
7. Вимкнути пристрій «0/OFF».
8. Витягнути штепсельну вилку з розетки.

Транспортування

⚠ ОБЕРЕЖНО

Недотримання ваги

Небезпека травмування та пошкодження

Під час транспортування враховувати вагу пристрою.

Перенесення пристрою

1. Підняти пристрій за ручки і перенести.

Волочіння пристрою

1. Витягнути ручку для транспортування до клацання.
2. Тягнути пристрій за ручку для транспортування.

Транспортування пристрою в транспортному засобі

1. Зафіксувати пристрій від зсування та перекидання.

Догляд та технічне обслуговування

⚠ НЕБЕЗПЕКА

Небезпека ураження електричним струмом

Травми в результаті торкання струмоведучих частин

Вимкнути пристрій.

Витягти штепсельну вилку.

Пристрій не потребує технічного обслуговування, тобто виконання регулярного технічного обслуговування не потрібно.

Очищення сітчастого фільтра в патрубку для підведення води

УВАГА

Пошкоджений сітчастий фільтр в патрубку для підведення води

Пошкодження пристрою через забруднення води
Перевірити сітчастий фільтр на наявність пошкоджень, перш ніж вставляти його в патрубок для підведення води.

Очищати сітчастий фільтр в патрубку для підведення води в міру необхідності.

1. Зняти муфту з патрубку для підведення води.
2. Витягти сітчастий фільтр плоскогубцями.

Малюнок J

3. Промити сітчастий фільтр під проточною водою.
4. Вставити сітчастий фільтр в патрубок для підведення води.

Очищення фільтра мийного засобу

Перед тривалим зберіганням очищати фільтр мийного засобу.

1. Зняти фільтр зі шланга для мийного засобу.

Малюнок K

2. Промити фільтр під проточною водою.

Зберігання

⚠ ОБЕРЕЖНО

Недотримання ваги

Небезпека травмування та пошкодження
Під час зберігання враховувати вагу пристрою.

Зберігання пристрою

1. Поставити пристрій на рівній поверхні.
2. Від'єднати струминну трубку від високонадірного пістолета.
3. Натиснути розмикальну кнопку на високонадірного пістолета і від'єднати шланг високого тиску від пістолета.
4. Натиснути на корпус швидкокорозійного з'єднання для шланга високого тиску в напрямку стрілки і вийняти шланг.
5. Укласти мережевий кабель та інші приладдя в пристрій.

Дотримуватися додаткових вказівок перед тривалим зберіганням, див. главу Догляд та технічне обслуговування.

Захист від замерзання

УВАГА

Небезпека замерзання

Не повністю випорожнені пристрої можуть бути пошкоджені через мороз.

Повністю спорожнити пристрій та додаткове обладнання.

Захистити пристрій від морозу.

Повинні бути виконані такі умови:

- Пристрій від'єднаний від системи водопостачання.
- Шланг високого тиску знятий.
- Увімкнути пристрій «I/ON».
- 2. Почекати не більше 1 хвилини, поки на патрубок високого тиску не припинить виступати вода.
- 3. Вимкнути пристрій.
- 4. Зберігати пристрій з приладдям в захищеному від морозу приміщенні.

Допомога в разі несправностей

Несправності часто мають просту причину, яку можна усунути самостійно за допомогою інструкцій, на-

ведених нижче. За наявності сумнівів або в разі не-названих несправностей слід звертатися до авторизованої сервісної служби.

⚠ НЕБЕЗПЕКА

Небезпека ураження електричним струмом

Травми в результаті торкання струмоведучих частин

Вимкнути пристрій.

Витягти штепсельну вилку.

Пристрій не працює

1. Натиснути важіль високонадірного пістолета. Пристрій вмикається.
2. Перевірити відповідність напруги, зазначеної на заводській табличці, напрузі джерела живлення.
3. Перевірити мережевий кабель на пошкодження.
4. Якщо двигун переравантажений і спрацював захисний вимикач двигуна:
 - a Вимкнути пристрій «0/OFF».
 - b Дати пристрою охолонути впродовж 1 години.
 - c Увімкнути пристрій «I/ON» та знову розпочати роботу.

Якщо несправність з'являється багато разів, до-ручити перевірку пристрою сервісній службі.

Пристрій не запускається, двигун гудить

Падіння напруги через слабку електромережу або у разі використання подовжувача.

1. Під час увімкнення насамперед натиснути важіль високонадірного пістолета, потім увімкнути пристрій «I/ON».

У пристрої не створюється тиск

Занадто слабка подача води

1. Повністю відкрити водопровідний кран.
2. Перевірити подачу води на достатній обсяг.

Сітчастий фільтр в патрубку підведення води забруднений.

1. Витягти сітчастий фільтр з патрубку підведення води плоскогубцями.
2. Промити сітчастий фільтр під проточною водою. У пристрій міститься повітря.

1. Видалення повітря з пристрою:

- a Увімкнути пристрій без підключеного шланга високого тиску не більше ніж на 2 хвилини і почекайте, поки на патрубок високого тиску не почне виступати вода без бульбашок повітря.
- b Вимкнути пристрій.
- c Приєднати шланг високого тиску.
- d У режимі всмоктування дотримуватися макс. висоти всмоктування (див. розділ Технічні характеристики).

Великі перепади тиску

1. Очистити сопло високого тиску:
 - a Видалити забруднення з отвору сопла голкою.
 - b Промити сопло високого тиску водою спереду.
2. Перевірити обсяг води, що подається.

Пристрій негерметичний

1. Незначна негерметичність пристрою обумовлена технічними особливостями. У разі сильної негерметичності звернутися до авторизованої сервісної служби.

Мийний засіб не всмоктується

1. Використовувати струминну трубку Vario Power і повернути в напрямку *SOFT* до упору.
2. Очистити фільтр у всмоктувальному шлангу для мийного засобу.
3. Перевірити всмоктувальний шланг для мийного засобу на перегиби.

Гарантія

У кожній країні діють відповідні гарантійні умови, встановлені уповноваженою організацією збуту нашої продукції в цій країні. Можливі несправності приладу протягом гарантійного строку ми усуваємо безкоштовно, якщо причина несправності полягає в дефектах матеріалів або виробничому браку. У разі виникнення претензій протягом гарантійного строку прохання звертатися, маючи при собі чек про покупку, до торговельної організації, що продала продукт, або до найближчої уповноваженої служби сервісного обслуговування.

(Адреси див. на звороті)

Технічні характеристики

Електричне підключення

Напруга	V	230
Фаза	~	1
Частота	Hz	50
Під'єднана потужність	kW	2,1
Ступінь захисту		IPX5
Клас захисту		I
Запобіжник мережі (інерційний)	A	10

Патрубок для підключення водопостачання

Тиск на вході (макс.)	MPa	0,8
Температура на вході (макс.)	°C	40
Витрата на вході (мін.)	l/min	10
Висота всмоктування (макс.)	m	0,5

Робочі характеристики пристрою

Робочий тиск	MPa	12,5
Макс. допустимий тиск	MPa	14,5
Об'єм подачі, вода	l/min	7,5
Об'єм подачі, макс.	l/min	8,3
Об'єм подачі, мийний засіб	l/min	0,3
Сила віддачі високонапірного пістолета	N	20

Розміри та вага

Типова робоча вага	kg	13,1
Довжина	mm	516
Ширина	mm	295
Висота	mm	282

Розраховані значення згідно з EN 60335-2-79

Значення вібрації на руці/кисті	m/s^2	< 2,5
Похибка K	m/s^2	0,3
Рівень звукового тиску L_{pA}	dB(A)	77
Похибка K_{pA}	dB(A)	3
Рівень звукової потужності L_{WA} + похибка K_{WA}	dB(A)	92

Зберігається право на внесення технічних змін.

Декларація про відповідність стандартам ЄС

Цим ми повідомляємо, що нижче зазначена машина на основі своєї конструкції та конструктивного виконання, а також у випущеної у продаж моделі, відповідає спеціальним основним вимогам щодо безпеки та захисту здоров'я представлених нижче директив ЄС. У разі внесення неузгоджених із нами змін до машини ця заява втрачає свою чинність.

Виріб: Миючий апарат високого тиску

Тип: 1.630-xxx

Відповідні директиви ЄС

2000/14/ЄС

2014/30/ЄС

2006/42/ЄС (+2009/127/ЄС)

2011/65/ЄС

Застосовувані гармонізовані стандарти

EN 50581

EN 55014-1: 2006+A1: 2009+A2: 2011

EN 55014-2: 2015

EN 60335-1

EN 60335-2-79

EN 61000-3-2: 2014

EN 61000-3-3: 2013

EN 62233: 2008

Застосований метод оцінки відповідності

2000/14/EG: Додаток V

Рівень звукової потужності, дБ(A)

Вимірний: 88

Гарантований: 92

Особи, що нижче підписалися, діють за дорученням і за довіреністю керівництва.


H. Jenner

Chief Executive Officer


S. Reiser

Head of Approval

Особа, відповідальна за ведення документації: Ш.

Райзер (S. Reiser)

Alfred Kärcher GmbH & Co. KG

Alfred-Kärcher-Str. 28 - 40

71364 Winnenden (Germany)

Tel.: +49 7195 14-0

Fax: +49 7195 14-2212

м. Вінненден, 01.04.2016

Мазмұны

Жалпы нұсқаулар	128
Қоршаған ортаны қорғау	128
Бұйымды мақсатына сәйкес қолдану	128
Керек-жарақ және қосалқы бөлшектер	128
Жеткізілім жинағы	128
Құрылғының сипаттамасы	128
Қорғаныс құрал-жабдықтары	129
Бұйымдағы белгілер	129
Монтаж	129
Пайдалануға енгізу	129
Пайдалану	130
Тасымалдау	130
Күтім және техникалық қызмет көрсету	131
Сақтау	131
Ақаулар кезіндегі көмек	131
Кепілдік	132
Техникалық мағлұматтар	132
ЕО стандарттарына сәйкестігі туралы декларация	132

Жалпы нұсқаулар



Құрылғыны алғаш рет қолданбас бұрын, осы пайдалану жөніндегі түпнұсқа нұсқаулық пен берілген қауіпсіздік жөніндегі нұсқауларды оқып шығыңыз.

Оларға сай әрекет етіңіз. Екі кітапшаны да әрі қарай пайдалану немесе келесі иесі үшін сақтап қойыңыз.

Қоршаған ортаны қорғау



Орауыш материалдарын утилизациялауға болады. Орауыштарды қоршаған ортаға қауіпсіз түрде утилизациялаңыз.



Электрлік және электрондық бұйымдардың құрамында қате қолдану немесе утилизациялау нәтижесінде адам денсаулығына және қоршаған ортаға қауіп

төндіруі ықтимал, құнды қайта өңделмелі материалдар және батареялар, аккумуляторлар немесе май сияқты бөлшектер жиі кездеседі. Алайда, аталмыш бөлшектер бұйымды тиісінше пайдалану үшін қажет болады. Осы таңбамен белгіленген бұйымдарды үй қоқыстарымен бірге тастауға болмайды.



Тазарту кезінде құрамында майы бар ақпасулар туындайтын жұмыстарды (мысалы, қозғалтқыштарын, түптерін жуу) майлы айырғышы бар жуу аландарында ғана жүргізуге рұқсат беріледі.



Жуғыш құралдармен жұмыстарды көрізге бұрылатын герметикалық жұмыс аландарында ғана жүргізуге рұқсат беріледі. Жуғыш құралдарды су қоймаларына немесе жерге төкпеңіз.



Кейбір елдерде қоғамдық су қоймаларынан су алуға тыйым салынады.

Құрамдағы заттар бойынша нұсқаулар (REACH)

Бұйымның құрамындағы заттар туралы соңғы мәліметтер төмендегі мекенжай бойынша қолжетімді: www.kaercher.de/REACH

Бұйымды мақсатына сәйкес қолдану

Жууға арналған аппаратты тек үй шаруашылығына арналған қысымда ғана пайдаланыңыз.

Қысыммен жуу аппараты машиналарды,

тасымалдау құралдарын, құрылымдарды, құралдарды, қасбеттерді, террасаларды, бай-бақша жабдықтарын қысымды ағынның көмегімен тазалауға арналған.

Керек-жарақ және қосалқы бөлшектер

Тек түпнұсқалы керек-жарақ немесе қосалқы бөлшектерді пайдаланыңыз, себебі ол құралдың қауіпсіз және апатсыз жұмыс істеуіне кепілдік болады.

Керек-жарақтар мен қосалқы бөлшектер туралы апарат www.kaercher.com веб-сайтында қолжетімді.

Жеткізілім жинағы

Бұйымның жеткізілім жинағы орауыштың үстінде көрсетілген. Бұйымды орауыштан шығарғанда жинақтың толықтығын тексеріп шығыңыз. Керек-жарақтар жетіспеген немесе тасымалдау кезінде зақымдар тиген жағдайда, дилеріңізге хабарласыңыз.

Құрылғының сипаттамасы

Осы нұсқаулықта максималды комплектациядағы құрылғы сипатталған. Үлгіге қарай жеткізілім комплектациясында айырмашылықтар болады (Қаптаманы қараңыз).

Суреттерді суреттері бар беттен қараңыз

- 1 Жабдықтарды сақтау
- 2 Тасымалдауға арналған сап, суырмалы
- 3 Жылжытуға арналған сап
- 4 Жоғарғы қысымды құбыршекке арналған тез жалғанатын қосылыс
- 5 «0/OFF» / «1/ON» ажыратқышы
- 6 Желілік штекері бар желілік байланыстырғыш кабель
- 7 Жылжытуға арналған сап
- 8 Зауыт тақтайшасы
- 9 Көліктің дөңгелегі
- 10 Су жеткізуге арналған кіріктірілген елегі бар жалғағыш
- 11 Су жеткізуге арналған жалғағыш муфтасы
- 12 Жуғыш құралдарға арналған сорғыш құбыршек (сүзгімен)
- 13 Жоғары тегеурінді пистолет
- 14 Жоғары тегеурінді пистолеттің фиксаторы
- 15 Жоғары тегеурінді құбыршек
- 16 Жоғары тегеурінді құбыршекті жоғары тегеурінді пистолеттен ажырату батырмасы
- 17 Тазалаудың жалпы жұмыстарына арналған Vario Power шүмегі. Жұмыс қысымын «ЖҰМСАҚ» күйден «ҚАТТЫ» күйге баяу көтеруге болады. Жұмыс қысымын өзгерту үшін жоғары тегеурінді пистолеттің тетігін жіберіңіз және шумекті қалаған күйге бұраңыз. Бүріккіш SOFT күйіне толығымен бұралған жағдайда, жуғыш құралды қосуға болады.
- 18 Қиын кетірілетін дақтар үшін фрезалары бар шүмек
- 19 *Жуғыш шөтке

- 20) *Айналмалы жуғыш шөтке (мысалы, автомобильдерді жуу үшін)
- 21) *Жуғыш құрал сыйымдылығы бар көбікке арналған саптама
Жуғыш құрал ыдыстан сорылады және жуғыш құралдың үлкен көбігі пайда болады.
- 22) **Қарапайым қосылатын бақша құбыршегі
— Талшықпен күшейтілген
— Минималды диаметрі ½ дюйм (13 мм)
— Ұзындығы 7,5 м кем емес

*опция, **қосымша талап етіледі

Қорғаныс құрал-жабдықтары

△ АБАЙЛАҢЫЗ

Жоқ немесе өзгертілген қорғаныс құрал-жабдықтары

Қорғаныс құрылғысы сіздің қауіпсіздігіңізге арналған.

Қорғаныс құрылғысын ешқашан өзгертпеңіз немесе ажыратпаңыз.

Ажыратқыш

Ажыратқыш құрылғының кездейсоқ қосылуына кедергі болады.

Жоғары тегеурінді пистолеттің фиксаторы

Фиксатор жоғары тегеурінді пистолеттің тетігін бұғаттайды және құрылғының кездейсоқ іске қосылуына кедергі болады.

Автоматты түрде өшу функциясы

Жоғары тегеурінді пистолеттің тетігі жіберілген кезде сорғының пневматикалық ажыратқышы өшеді және жоғары тегеурінді ағыс тоқтайды. Тетікті басқан кезде сорғы қайтадан қосылады.

Қозғалтқыштың қорғаныс ажыратқышы

Тоқты артық тұтынған кезде қозғалтқыштың қорғаныс ажыратқышы құрылғыны өшіреді.

Бұйымдағы белгілер



- 1 Құрылғыны тек қана көлденең күйінде пайдалануға рұқсат беріледі.
- 2 Жоғары тегеурінді ағысты адамдарға, жануарларға, жұмыс істеп тұрған электрлік құрылғыға және құрылғының өзіне бағыттауға тыйым салынады.
- 3 Құрылғыны аяздан қорғаңыз.



Құрылғыны қоғамдық ауыз су жеткізу желісіне тікелей қосуға тыйым салынады.

Монтаж

Суреттерді суреттері бар беттен қараңыз. Пайдалануға енгізер алдында бекітілмеген бөлшектерді монтаждаңыз.

Дөңгелектерді монтаждау

1. Дөңгелектерді құрылғыға бекітіңіз.

Сурет В

Су жеткізуге арналған жалғағыш муфтаны монтаждау

1. Су жеткізуге арналған жалғағыш муфтаны су жеткізуге арналған жалғағышқа бұраңыз.

Сурет С

Пайдалануға енгізу

1. Құрылғыны көлденеңінен тегіс жазықтыққа орнатыңыз.
 2. Жоғары тегеурінді құбыршекті тез жалғағыш қосылысқа ол естілетіндей дыбыспен сарт етіп жабылатындай салыңыз.
- Сурет D**
3. Жоғары тегеурінді құбыршекті жоғары тегеурінді пистолетке ол естілетіндей дыбыспен сарт етіп жабылғанша сала беріңіз.
- Нұсқау**
Бұрандалы түтіктің дұрыс қалыпта тұруын бақылаңыз.
- Сурет E**
4. Жоғары тегеурінді құбыршекті тартып, бекіністің сенімділігін тексеріңіз.
 5. Желілік баусымның ашасын ұяшыққа салыңыз.

Су беру

Қосылатын жұктемені Фирмалық тақтайшадан немесе бөлімнен қараңыз Техникалық мағлұматтар. Сумен қамтамасыз ету кәсіпорнының нұсқауларын сақтаныз.

НАЗАР АУДАРЫҢЫЗ

Ластанған судың келтіретін залалы

Судағы ластанулар сорғының және оның жабдықтарының зақымдануына алып келеді. KÄRCHER қорғау үшін KÄRCHER су сүзгісін пайдалану ұсынылады (арнайы жабдық, тапсырыс беру нөмірі 4.730-059).

Су құбырына қосылу

НАЗАР АУДАРЫҢЫЗ

Сорғының зақымдануы

Бақша құбыршегіндегі Aquastop бар метал құбыршекті муфта сорғының зақымдануына алып келуі мүмкін.

Пластикалық құбыршекті муфтаны және KÄRCHER жезді құбыршекті муфтаны пайдаланыңыз.

1. Бақша құбыршегін су жеткізуге арналған жалғағыштың муфтасына орнатыңыз.
- Сурет F**
2. Бақша құбыршегін су құбырына қосыңыз.
 3. Су құбырының шүмегін толықтай ашыңыз.

Ашық ыдыстардан суды айдаңыз

Бұл қысыммен жууға арналған аппарат кері клапаны бар KÄRCHER сору құбыршегімен (арнайы жабдық, тапсырыс беру № 2.643-100) беткі суларды, мысалы, жаңбыр суына арналған бөшкеден немесе тоғандардан ағызуға жарайды (Ағызудың максималды биіктігін бөлімнен қараңыз Техникалық мағлұматтар).

Сору жұмыстарын жүргізу кезінде су жеткізу үшін жалғағыш муфта талап етілмейді.

1. Сору құбыршегін сумен толтырыңыз.
2. Сору құбыршегін құрылғыдағы су жеткізуге арналған жалғағышқа бұраңыз және су көзіне жіберіңіз (мысалы, жаңбыр суына арналған бөшкеге).

Құрылғыдағы ауаны жою

1. Құрылғыны қосыңыз («I/ON»).
2. Жоғары тегеурінді пистолеттің тетігін бұғаттан ашыңыз.
3. Жоғары тегеурінді пистолеттің тетігіне басыңыз. Құрылғы қосылады.
4. Құрылғыны су жоғары тегеурінді пистолеттен

- көпіршіктерсіз шықпағанша максимум 2 минут жұмыс істейтіңіз.
- Жоғары тегеурінді пистолеттің тетігін жіберіңіз.
 - Жоғары тегеурінді пистолеттің тетігін бұғаттаңыз.

Пайдалану

НАЗАР АУДАРЫҢЫ

Сорғының құрғақтай жұмыс істеуі

Құрылғының зақымдануы

Егер құрылғыда 2 минут бойы тегеурін пайда болмаса, онда оны өшіріңіз және бөлімдегі нұсқауларды сақтаңыз. Ақаулар кезіндегі көмек.

НАЗАР АУДАРЫҢЫ

Құрылғының қалпын сақтамау

Сорғының зақымдануы

Құрылғыны жатқызылған (көлденең) күйінде пайдаланыңыз.

Жоғары қысыммен жұмыс істеу режимі

НАЗАР АУДАРЫҢЫ

Боялған немесе сезімтал беттердің зақымдалуы

Ағыстың жеткілікті қашықтығы сақталмаған жағдайда немесе тетік дұрыс таңдалмаған жағдайда беттері зақымдалады.

Боялған беттерді тазалау кезінде 30 см-ден кем емес шеңберді сақтаңыз.

Автомобиль шиналарын, лагын немесе сезімтал беттерін фреза көмегімен тазаламаңыз.

1. Тетікті жоғары тегеурінді пистолетке салыңыз және оны 90°-қа бұрай отырып, бекітіңіз.

Сурет G

- Құрылғыны қосыңыз («I/ON»).
- Жоғары тегеурінді пистолеттің тетігін бұғаттан ашыңыз.
- Жоғары тегеурінді пистолеттің тетігіне басыңыз. Құрылғы қосылады.

Жуғыш шөткемен жұмыс істеу режимі

НАЗАР АУДАРЫҢЫ

Боюдың зақымдалуы

Лас жуғыш шөткенің өсерінен беткі қабаттың зақымдалуы

Жуғыш шөткені пайдаланар алдында оның лас еместігіне және қоқыстың жоқтығына көз жеткізіңіз.

Нұсқау

Жуғыш шөткені пайдаланатын кезде құрылғы аз қысыммен жұмыс істейді. Бұл ретте жуғыш құралдарды араластыруға болады.

- Жуғыш шөткені жоғары тегеурінді пистолетке салыңыз және оны 90°-қа бұрай отырып, бекітіңіз.

Тазалау құралдарымен пайдалану

▲ ҚАУІП

Техникалық төлқұжатты сақтамау

Жуғыш құралдарды тиісінше пайдаланбаған жағдайда денсаулыққа ауыр зақым келеді

Жуғыш құралдың өндірушісі құраған техникалық төлқұжатты, көбінесе жеке қорғаныс құралдары бойынша нұсқауларды қараңыз.

Нұсқау

Жуғыш құралды тек төменгі қысым кезінде араластыруға болады.

- Корпусан жуғыш құралға арналған сору құбыршегінің талап етілетін ұзындығын тартыңыз.

Сурет Н

- Жуғыш құралға арналған сору құбыршегін жуғыш құралдың ерітіндісі бар ыдысқа салыңыз.
- Vario Power тетігін пайдаланыңыз.
- Тетікті «SOFT» күйіне тірелгенше бұраңыз.

Жұмыс барысында жуғыш құралдың ерітіндісі су ағысына араластырылады.

- Опция ретінде көбік саптамасын пайдаланыңыз.

а Жуғыш құралдың ерітіндісін жуғыш құралға арналған бакке толтырыңыз. Жуғыш құралға арналған қаптамадағы мөлшерлері туралы мәліметтерді қараңыз.

б Көбікке арналған саптаманы жуғыш құралға арналған ыдысқа қосыңыз.

Сурет I

с Көбікке арналған саптаманы жоғары тегеурінді пистолетке салыңыз және оны 90°-қа бұрай отырып, бекітіңіз.

Ұсынылатын жуу тәсілі

- Жуғыш құралды үнемдей отырып, құрғақ бетке шашыңыз және сіңуге қалдырыңыз (кептірмей).
- Еріген балшықты жоғары тегеурінді ағыспен шайып тастаңыз.

Жуғыш құралмен жуғаннан кейін

- Құрылғыны 30 секунд бойы таза сумен жуып тастаңыз.

Жұмысты тоқтату

- Жоғары тегеурінді пистолеттің тетігін жіберіңіз. Тетігі жіберілген кезде, құрылғы өшеді. Жүйеде жоғары қысым қалады.
- Жоғары тегеурінді пистолеттің тетігін бұғаттаңыз.
- Жұмыс кезінде 5 минуттан аса үзілістерде құрылғыны өшіріп жүріңіз («0/OFF»).

Жұмыстың аяқталуы

▲ АБАЙЛАҢЫЗ

Жүйедегі қысым

Күшті тегеурін кезінде су ағысынан жарақат алу Жоғары тегеурінді құбыршекті жүйедегі қысымды тастағаннан кейін ғана ажыратыңыз.

- Жоғары тегеурінді пистолеттің тетігін жіберіңіз.
- Су құбырының шүмегін жабыңыз.
- Жоғары тегеурінді пистолеттің тетігін 30 секунд бойы басып тұрыңыз. Жүйеде қалған қысым тасталады.
- Жоғары тегеурінді пистолеттің тетігін жіберіңіз.
- Жоғары тегеурінді пистолеттің тетігін бұғаттаңыз.
- Құрылғыны су құбырының желісінен ажыратыңыз.
- Құрылғыны өшіріңіз («0/OFF»).
- Желі кабелін тоқтан ажыратыңыз.

Тасымалдау

▲ АБАЙЛАҢЫЗ

Салмақтың сақталмауы

Жарақат алу және құрылғыны зақымдау қаупі Тасымалдау кезінде құрылғының салмағын ескеріңіз.

Құрылғыны көшіру

- Құрылғыны тұтқасынан көтеріңіз және көшіріңіз.

Құрылғыны сүйреу

- Тұтқаны естілетін шыртылға дейін тартыңыз.
- Құрылғыны тасымалдау тұтқасынан сүйреңіз.

Автомобильмен тасымалдау

- Құрылғыны қисаймайтындай және құламайтындай етіп бекітіңіз.

Күтім және техникалық қызмет көрсету

△ ҚАУІП

Тоқпен зықымдалу қаупі

Кернеу күйінде тұрған бөлшектермен байланыс кезіндегі зақымдар
Құрылғыны өшіріңіз.

Желілік штекерді розеткадан шығарып алыңыз.
Құрылғы техникалық қызмет көрсетуді талап етпейді, яғни, оған қызмет көрсету бойынша тұрақты жұмыстар жүргізу қажет емес.

Су жеткізуге арналған жалғағыштағы електі тазалау

НАЗАР АУДАРЫҢЫЗ

Су жеткізуге арналған жалғағыштағы електің зақымдалуы

Лас судың әсерінен құрылғының зақымдалуы
Електі су жеткізуге арналған жалғағышқа салмас бұрын зақымдарға тексеріңіз.

Қажет болған жағдайда, електі су жеткізуге арналған жалғағышта тазартыңыз.

1. Су жеткізуге арналған жалғағыштан муфтан алып тастаңыз.
2. Електі кемпірауызбен шығарыңыз.

Сурет J

3. Електі су ағысының астында жуып алыңыз.
4. Електі су жеткізуге арналған жалғағышқа салыңыз.

Жуғыш құралға арналған сүзгіні тазалау

Ұзақ сақтау кезеңінің алдында жуғыш құралға арналған сүзгіні тазалап тұрыңыз.

1. Жуғыш құралға арналған сору құбыршегінен сүзгіні алып тастаңыз.

Сурет K

2. Сүзгіні су ағысының астында жуып алыңыз.

Сақтау

△ АБАЙЛАҢЫЗ

Салмақтың сақталмауы

Жарақат алу және құрылғыны зақымдау қаупі
Тасымалдау кезінде құрылғының салмағын ескеріңіз.

Құрылғыны сақтауға булау

1. Құрылғыны тегіс жазықтыққа орнатыңыз.
2. Шүмекті жоғары тегеурінді пистолеттен ажыратыңыз.
3. Жоғары тегеурінді пистолетте ажырату батырмасын басыңыз және жоғары тегеурінді құбыршекті жоғары тегеурінді пистолеттен ажыратыңыз.
4. Жоғары тегеурінді құбыршекке арналған тез жалғағыш қосылыстың корпусын тетікпен көрсетілген бағытта басыңыз және жоғары тегеурінді құбыршекті шығарыңыз.
5. Желі баусымын және жабдықтарды құрылғыға салып қойыңыз.

Ұзақ сақтау алдында қосымша нұсқауларды, бөлімін қараңыз. Күтім және техникалық қызмет көрсету.

Аяздан қорғау

НАЗАР АУДАРЫҢЫЗ

Қатып қалу қаупі

Толығымен кептірілмеген құрылғының аяздан зақымдалуы мүмкін.

Құрылғы мен құрамдас бөліктерін толығымен құрғатып алыңыз.

Құрылғыны суық әсерінен қорғаңыз.

Мынаны орындау қажет:

- Құрылғы су құбырынан ажыратылған.
 - Жоғары тегеурінді құбыршек ажыратылған.
1. Құрылғыны қосыңыз («I/ON»).
 2. Жоғары тегеурінді жалғағыштан су ағып біткенше максимум 1 минут күтіңіз.
 3. Құрылғыны өшіріңіз.
 4. Құрылғыны жылыту бөлмесінде барлық жабдықтарымен бірге сақтаңыз.

Ақаулар кезіндегі көмек

Ақаулардың себептері көп жағдайда келесі шолуды пайдалану арқылы өздігінен жоюға болатындай қарапайым болады. Күдіктер болса немесе осы жерде көрсетілмеген ақаулар болған кезде, рұқсат етілген сервистік орталыққа хабарласыңыз.

△ ҚАУІП

Тоқпен зықымдалу қаупі

Кернеу күйінде тұрған бөлшектермен байланыс кезіндегі зақымдар

Құрылғыны өшіріңіз.

Желілік штекерді розеткадан шығарып алыңыз.

Құрылғы жұмыс істемейді

1. Жоғары тегеурінді пистолеттің тетігіне басыңыз. Құрылғы қосылады.
2. Фирмалық тақтада көрсетілген кернеу қорек көзінің кернеуімен сәйкес келе ме, жоқ па, тексеріңіз.
3. Желі баусымын зақымдарға тексеріңіз.
4. Қозғалтқыштың артық жүктелуі кезінде оның қорғаныс автоматы істемей қалса:
 - a Құрылғыны өшіріңіз («0/OFF»).
 - b Құрылғыны 1 сағатқа сууға қойыңыз.
 - c Құрылғыны қосыңыз «I/ON» және оны қайтадан пайдалана бастаңыз.

Егер жиі ақаулар туындап жатса, онда құрылғының сервистік қызметте тексеру керек.

Құрылғы іске қосылмайды, қозғалтқыш гүлдеп тұр

Әлсіз желінің әсерінен немесе ұзартушы кабельді пайдаланудың әсерінен кернеудің құлауы.

1. Қосатын кезде алдымен жоғары тегеурінді пистолетті басыңыз, ал содан кейін құрылғыны қосыңыз («I/ON»).

Құрылғы қысым тұдырмайды

Су жеткізу жеткіліксіз

1. Су құбырының шүмегін толықтай ашыңыз.
2. Жеткілікті су мөлшері беріліп жатыр ма, жоқ па, тексеріңіз.

Су жеткізуге арналған жалғағыштағы елек ластанды.

1. Су жеткізуге арналған жалғағыштан електі кемпірауыздың көмегімен шығарыңыз.
2. Електі су ағысының астында жуып алыңыз.

Құрылғыдағы ауа.

1. Құрылғыдағы ауаны жою:
 - a Жалғанған құжары тегеурінді құбыршексіз максимум 2 минутқа құрылғыны қосыңыз және су жоғары тегеурінді жалғағыштан көпіршіктерсіз шықпағанын күтіңіз.
 - b Құрылғыны өшіріңіз.
 - c Жоғары тегеурінді құбыршекті қосыңыз.
 - d Сору жұмыстарын жүргізу кезінде максималды сору биіктігін бақылаңыз (бөлімді қараңыз Техникалық мағлұматтар).

Қысымның күшті айырмасы

1. Жоғары тегеурінді саптаманы тазалау:
 - a Саптаманың саңылауынан.

б Жоғары тегеурінді саптаманы сумен жуып алыңыз.

2. Келген судың мөлшерін тексеріңіз.

Құрылғының саңылаулылығы

1. Құрылғының шағын саңылаулылығын оның конструкциясы қамтамасыз етеді. Күшті саңылаулылық кезінде авторландырылған сервистік қызметке жүгініңіз.

Жуғыш құрал сіңбейді

1. Vario Power шүмегін пайдаланыңыз және оны «SOFT» бағытына тірелгенге дейін бұраңыз.
2. Жуғыш құралға арналған сору құбыршегіндегі сүзгіні тазалаңыз.
3. Жуғыш құралға арналған сору құбыршегін иілуге тексеріңіз.

Кепілдік

Әр елде жергілікті дистрибьюторлар берген кепілдік шарттары қолданылады. Бұйымда материалдық немесе өндірістік ақаулар анықталған жағдайда, ықтимал ақауларды кепілдік мерзімі ішінде ақысыз жөндейміз. Кепілдік мерзіміне наразылықтарыңыз болса, бұйымды сатқан сауда мекемесіне немесе жақындағы өкілетті қызмет көрсету орнына түбіртеккі көрсетіп хабарласыңыз. (Мекенжайы артық жағында берілген)

Өндірілген күні көрсетілген түр кестесінде шифрланған.

Жеке сандардың мағынасы келесідей болады:

Мысалы: 30190

- 3 Өндірілген жылы
- 0 Өндірілген ғасыры
- 1 Өндірілген онжылдық
- 9 Өндірілген айының екінші саны
- 0 Өндірілген айының бірінші саны

Сонымен бұл мысалда 30190 коды 09/(2)013 өндірілген күнін білдіреді.

Техникалық мағлұматтар

Электр желісіне қосу

Кернеу	V	230
Фаза	~	1
Жилілік	Hz	50
Қосылу қуаттылығы	kW	2,1
Қорғаныс класы	IPX5	
Қорғау класы	I	
Желіні шамадан тыс жүктелуден қорғау (инерциялық)	A	10

Суды қосу

Енгізу қысымы (макс.)	MPa	0,8
Енгізу температурасы (макс.)	°C	40
Енгізу саны (мин.)	l/min	10
Сору биіктігі (макс.)	m	0,5

Құрылғының техникалық сипаттамалары

Жұмыс қысымы	MPa	12,5
Максималды қолжетімді қысым	MPa	14,5
Берілетін мөлшері, су	l/min	7,5
Максималды берілген мөлшері	l/min	8,3

Берілетін мөлшері, жуғыш құралдар	l/min	0,3
Жоғары тегеурінді пистолеттің кері тебу күші	N	20
Өлшемдері мен салмағы		
Типтік жұмыс салмағы	kg	13,1
Ұзындығы	mm	516
Ені	mm	295
Биіктігі	mm	282
EN 60335-2-79 стандартына сәйкес есептелінетін мән		
Қолдағы дірілдің мәні	m/s ²	< 2,5
Белгісіздік K	m/s ²	0,3
Дыбыс қысымының деңгейі L _{рА}	dB(A)	77
Белгісіздік K _{рА}	dB(A)	3
Шу деңгейі L _{WA} + белгісіздік K _{WA}	dB(A)	92

Техникалық өзгерістер рұқсат етілген.

ЕО стандарттарына сәйкестігі туралы декларация

Осымен төменде көрсетілген машина қауіпсіздік және денсаулық қорғау бойынша ЕО директиваларының талаптарына сәйкес келетіні мәлімдейміз. Бізбен келісусіз машинаның конструкциясы өзгерген жағдайда осы декларация өз күшін жояды.

Бұйым: Жоғарғы қысымды жуғыш

Типі: 1.630-xxx

Қолданыстағы ЕО директивалары

2000/14/EG
2014/30/EU
2006/42/EG (+2009/127/EG)
2011/65/EU

Қолданылатын біріздендірілген стандарттар

EN 50581
EN 55014-1: 2006+A1: 2009+A2: 2011
EN 55014-2: 2015
EN 60335-1
EN 60335-2-79
EN 61000-3-2: 2014
EN 61000-3-3: 2013
EN 62233: 2008

Сәйкестікті бағалаудың қолданбалы әдісі


2000/14/EG: V қосымшасы

Дыбыс қуаттылығының деңгейі dB(A)

Өлшенді: 88
Кепілдік берілді: 92
Төменде қол қойғандар компания басқармасының атынан және тапсырмасы бойынша әрекет етеді.


H. Jenner

Chief Executive Officer


S. Reiser

Head of Approbation

Құжаттама ны жүргізу бойынша өкілетті: С. Райзер
Alfred Kärcher GmbH & Co. KG
Alfred-Kärcher-Str. 28 - 40
71364 Winnenden (Германия)
Tel.: +49 7195 14-0
Fax: +49 7195 14-2212
Winnenden, 2016/04/01

البيانات الفنية

توصيل الطاقة	
الفلطة	V 230
الطور	~ 1
التردد	Hz 50
قدرة التوصيل	kW 2,1
نوع الحماية	IPX5
فئة الحماية	I
مصهر الشبكة (محمول)	A 10

وصلة المياه	
ضغط التدفق (الأقصى)	MPa 0,8
درجة حرارة التدفق (القصوى)	C° 40
كمية التدفق (الدنيا)	l/min 10
مستوى الشفط (الأقصى)	m 0,5

أداء الجهاز	
ضغط التشغيل	MPa 12,5
الضغط الأقصى المسموح به	MPa 14,5
كمية الإمداد، المياه	l/min 7,5
كمية الإمداد القصوى	l/min 8,3
كمية الإمداد، مواد التنظيف	l/min 0,3
قوة ارتجاع مسدس الضغط العالي	N 20

الأبعاد الوزن	
وزن التشغيل النمطي	kg 13,1
الطول	mm 516
العرض	mm 295
الارتفاع	mm 282

القيم المسجلة وفقاً للمواصفة EN 60335-2-79	
القيمة الاهتزازية لليد والذراع	m/s ² > 2,5
قيمة الشك K	m/s ² 0,3
مستوى انبعاث الصوت L _{PA}	dB(A) 77
قيمة الشك K _{PA}	dB(A) 3
مستوى قدرة الصوت L _{WA} + قيمة الشك K _{WA}	dB(A) 92

المواصفات الفنية خاضعة للتعديل.

4. في حالة فرط التحميل على المحرك، وتحرير مفتاح حماية المحرك:

- أطفى الجهاز "OFF/0".
 - اترك الجهاز لمدة ساعة واحدة ليبرد.
 - تشغيل الجهاز "I/ON" والبدء في استعماله.
- في حالة تكرار الخطأ لأكثر من مرة، افحص الجهاز من قبل خدمة العملاء.

الجهاز لا يعمل، المحرك يُصدر طنين

تذبذب الجهد بسبب ضعف التيار الكهربائي أو في حالة استخدام وصلة لتمديد الكابلات.

- عند التشغيل، قم أولاً بضغط الرافعة الخاصة بمسدس الضغط العالي، ثم قم بتشغيل الجهاز "I/ON".

الجهاز لا يعمل بالضغط

الإمداد بالمياه منخفض للغاية

- فتح صنبور المياه بالكامل.
- قم بفحص الإمداد بالمياه من حيث وجود كمية الإمداد الكافية.

- سحب المصفاة في وصلة المياه منسوخة.
- المصفاة في وصلة المياه باستخدام زردية.

توجد هواء في الجهاز.

- تصريف الهواء من الجهاز:

- تشغيل الجهاز دون توصيل خرطوم الضغط العالي لمدة دقيقتين بحد أقصى، وانتظر حتى تخرج المياه من وصلة الضغط العالي دون فقاعات.

b أطفى الجهاز.

c توصيل خرطوم الضغط العالي.

- في حالة تشغيل الشفط، قم بمراعاة الحد الأقصى لارتفاع الشفط (انظر فصل البيانات الفنية).

تقلبات شديدة في الضغط

- تنظيف فوهة الضغط العالي:

- قم بإزالة الانساجات من ثقوب الفوهة باستخدام إبرة.
- شطف فوهة الضغط العالي بالمياه من الأمام.

2. فحس كمية الإمداد بالمياه.

الجهاز يسرب

- وجود تسرب لطيف في الجهاز هو أمر ضروري فنياً. في حالة وجود تسرب كثيف يجب التواصل مع خدمة العملاء المعتمدة.

لم يتم شفط مواد التنظيف

- استخدم أنبوب النفث Vario Power وأدره إلى اتجاه "SOFT" حتى سماع صوت التثبيت.
- تنظيف الفلتر في خرطوم شفط مواد التنظيف.
- افحص خرطوم الشفط الخاص بمواد التنظيف في حيث وجود ثنيات.

الضمان

يسري في كل دولة شروط الضمان التي تضعها شركة التسويق المتخصصة التابعة لنا. نحن نتولى إصلاح الأخطاء التي قد تطرأ على جهازك خلال فترة الضمان بدون مقابل، عندما يكون سبب هذه الأعطال ناجم عن عيب في المواد المستخدمة أو في عملية التصنيع. في حالة استحقاق الضمان، توجه من فضلك بقسيمة الشراء إلى أقرب موزع أو مركز خدمة عملاء معتمد. (العنوان على الصفحة الخلفية)

نظف المصفاة في وصلة المياه

تنبيه

مصفاة متضررة في وصلة المياه

تضرر الجهاز بسبب تلوث المياه
قم بفحص المصفاة قبل تركيبها في وصلة المياه من حيث وجود
أضرار بها.

عند الحاجة قم بتنظيف المصفاة في وصلة المياه.

1. نزع الوصلة الخاصة بتوصيل المياه.

2. سحب المصفاة باستخدام زردية.

صورة إيضاحية 1

3. تنظيف المصفاة تحت المياه الجارية.

4. تركيب المصفاة في وصلة المياه.

تنظيف فلتر مواد التنظيف

قم بتنظيف فلتر مواد التنظيف قبل تخزينه لفترة طويلة.

1. اغسل الفلتر من خرطوم شطف مواد التنظيف.

صورة إيضاحية K

2. تنظيف الفلتر تحت المياه الجارية.

التخزين

⚠ تنويه

عدم مراعاة الوزن

خطر الإصابة وخطر التعرض لأضرار

احرص عند التخزين على مراعاة وزن الجهاز.

حفظ الجهاز

1. وضع الجهاز على أرضية مستوية.

2. فصل أنبوب النفت عن مسدس الضغط العالي.

3. ضغط زر الفصل في مسدس الضغط العالي، وافصل خرطوم

الضغط العالي من مسدس الضغط العالي.

4. قم بضغط مبيت التوصيل السريع لخرطوم الضغط العالي في

انجاء السهم، وقم بنزع خرطوم الضغط العالي.

5. قم بحفظ وصلة الكهراء والملحقات في الجهاز.

قبل فترات التخزين الطويلة، يرجى مراعاة الإرشادات الإضافية، أنظر

فصل العناية والصيانة.

الحماية من التجمد

تنبيه

خطر التجمد

يمكن أن تلف الأجهزة التي لم يتم تفرغها بشكل كامل تحت تأثير
التجمد.

عليك تفرغ الجهاز والملحقات بشكل كامل.

عليك حماية الجهاز من التجمد.

يجب القيام بما يلي:

● فصل الجهاز عن مصدر الإمداد بالمياه.

● غسل خرطوم الضغط العالي.

1. تشغيل الجهاز "I/ON".

2. انتظر لمدة دقيقة على الأقل لكيلا تخرج أي مياه من وصلة

الضغط العالي.

3. أطفئ الجهاز.

4. حفظ الجهاز بملحقاته الكاملة في غرفة مؤمنة ضد التجمد.

المساعدة في حالة حدوث خلل

في الغالب تكون للاختلالات أسباب بسيطة يمكنك التغلب عليها
ببساطة بالاستعانة بالعرض العام التالي. في حالات الشك أو عند
حدوث اختلالات غير مذكورة هنا فيرجى التوجه إلى خدمة العملاء
المعتمدة.

⚠ خطر

خطر الإصابة بصدمة كهربائية

الإصابة بسبب ملامسة أجزاء موصلة للكهرباء

قم بإغلاق الجهاز.

اسحب قابس الشبكة.

الجهاز لا يعمل

1. ضغط رافعة مسدس الضغط العالي.

الجهاز يعمل.

2. التأكد من توافق بيانات الجهد الموجودة على لوحة الطراز مع

جهد مصدر التيار.

3. افحص وصلة الكهراء من حيث وجود أضرار.

4. أدر أنبوب النفت إلى اتجاه "SOFT" حتى سماع صوت التثبيت.

أثناء التشغيل يتم خلط محلول مواد التنظيف مع شعاع المياه.

5. يمكن استخدام فوهة الرغوة بشكل اختياري.

a ملء خزان مواد التنظيف بمحلول مواد التنظيف. في هذا

الصدد يجب مراعاة بيانات المعايير المذكورة على حزمة
مواد التنظيف.

b ربط فوهة الرغوة بخزان مواد التنظيف.

صورة إيضاحية 1

c أدخل فوهة الرغوة في مسدس الضغط العالي وتبها من
خلال إدارتها بزاوية 90°.

طريقة التنظيف الموصى بها

1. رش المنظف باقتصاد على السطح الجاف وابتكره ليظهر أثره
(لا يطف).

2. اشطف الاتساخات المحررة بتيار الضغط العالي.

بعد التشغيل مع مواد التنظيف

1. اشطف الجهاز لمدة حوالي 30 ثانية بالمياه النقية.

مقاطعة عملية التشغيل

1. تحرير رافعة مسدس الضغط العالي.

عند تحرير الذراع، يتم غلق الجهاز يتم الحفاظ على الضغط
العالي في النظام.

2. قفل رافعة مسدس الضغط العالي.

3. عند فترات التوقف عن العمل لمدة تزيد عن 5 دقائق اغلق
الجهاز "OFF/0".

إيقاف التشغيل

⚠ تنويه

الضغط في النظام

الإصابة بسبب تيار المياه المتدفقة بضغط عالي بشكل غير متحكم
به

لا تفصل خرطوم الضغط العالي من مسدس الضغط العالي أو من
الجهاز إلا في حالة عدم وجود ضغط في النظام.

1. تحرير رافعة مسدس الضغط العالي.

2. أغلق صنوبر المياه.

3. ضغط رافعة مسدس الضغط العالي لمدة 30 ثانية.

يتم تبديد الضغط المتبقي في الجهاز.

4. تحرير رافعة مسدس الضغط العالي.

5. قفل رافعة مسدس الضغط العالي.

6. فصل الجهاز عن مصدر الإمداد بالمياه.

7. أطفئ الجهاز "OFF/0".

8. سحب قابس الشبكة من المقبس.

النقل

⚠ تنويه

عدم مراعاة الوزن

خطر الإصابة وخطر التعرض لأضرار

احرص عند النقل على مراعاة وزن الجهاز.

حمل الجهاز

1. رفع وحمل الجهاز من مقابض الحمل.

سحب الجهاز

1. سحب مقبض النقل حتى يثبت بصوت مسموع.

2. سحب الجهاز من مقبض النقل.

نقل الجهاز في السيارة

1. تأمين الجهاز ضد الانزلاق، والانقلاب.

العناية والصيانة

⚠ خطر

خطر الإصابة بصدمة كهربائية

الإصابة بسبب ملامسة أجزاء موصلة للكهرباء

قم بإغلاق الجهاز.

اسحب قابس الشبكة.

الجهاز ليس به أي عيوب، هذا يعني أنه من غير الضروري أن تقوم

بأي أعمال صيانة منتظمة.

- أدر خرطوم الشفط من وصلة المياه الخاصة بالجهاز، وعلقه بأحد مصادر المياه (مثلا لبرميل المط).

تصريف الهواء من الجهاز

- تشغيل الجهاز "I/ON".
- فتح رافعة مسدس الضغط العالي.
- ضغط رافعة مسدس الضغط العالي. الجهاز يعمل.
- اترك الجهاز يعمل بحد أقصى لمدة دقيقتين حتى تخرج المياه بدون فقاعات.
- تحرير رافعة مسدس الضغط العالي.
- قفل رافعة مسدس الضغط العالي.

التشغيل

تنبيه

المضخة تدور دون مياه

تضرر الجهاز إذا لم يكون الجهاز أي ضغط في غضون دقيقتين، قم إذاً بفتح الجهاز، واتبع التعليمات الواردة في فصل المساعدة في حالة حدوث خلل.

تنبيه

عدم مراعاة وضع الجهاز

تضرر المضخة تشغيل الجهاز وهو مطروح أرضاً (في وضع أفقي).

التشغيل بالضغط العالي

تنبيه

تضرر السطح الحساس أو المطلي

تتعرض الأسطح اللضر بسبب المسافة القليلة لشعاع النفت، أو عن طريق اختيار أنبوب نفت غير مناسب. حافظ على مسافة 30 سم على الأقل في حالة تنظيف الأسطح المطلية.

لا تقم بتنظيف إطارات السيارات، أو الطلاء، أو الأسطح الحساسة مثل الخشب باستخدام ساقق الاتساخات.

1. أدخل أنبوب الرش في مسدس الضغط العالي وثبته من خلال إدارته بزوايا 90°.

صورة إيضاحية G

2. تشغيل الجهاز ("I/ON").

3. فتح رافعة مسدس الضغط العالي.

4. ضغط رافعة مسدس الضغط العالي. الجهاز يعمل.

التشغيل باستخدام فرشاة الغسل

تنبيه

تضرر الطلاء

تضرر السطح بسبب فرشاة الغسل المتسخة تأكد من أن فرشاة الغسل خالية من الاتساخات، أو غير ذلك من الجزيئات قبل استخدامها.

إرشاد

عند استخدام فرشاة الغسل يعمل الجهاز بالضغط المنخفض. وفي هذا الصدد يمكن خلط مواد التنظيف مع ذلك.

1. أدخل فرشاة الغسل في مسدس الضغط العالي وثبته من خلال إدارته بزوايا 90°.

التشغيل باستخدام مواد تنظيف

⚠ خطر

عدم مراعاة صفحة بيانات السلامة

أضرار صحية شديدة بسبب الاستخدام غير المطابق للغرض لمواد التنظيف

احرص على مراعاة منشور بيانات السلامة الصادر عن الجهة الصانعة لمواد التنظيف، ولا سيما إرشادات تجهيزات الحماية الشخصية.

إرشاد

يمكن خلط مواد التنظيف فقط مع درجات الضغط المنخفضة.

1. قم بسحب خرطوم الشفط الخاص بمواد التنظيف بالطول المرغوب به من المبيت.

صورة إيضاحية H

2. قم بتعليق خرطوم الشفط الخاص بمواد التنظيف في الخزان المزود بمواد التنظيف.

3. استخدم أنبوب النفت Vario Power.

مفتاح حماية المحرك

في حالة وجود تيار عالي للغاية، يغلِق مفتاح حماية المحرك الجهاز.

الرموز موجودة على الجهاز

- 1 لا يعمل الجهاز إلا وهو على الأرض (في وضع أفقي).
- 2 لا توجه شعاع الضغط العالي على الأشخاص، أو الحيوانات، أو أي معدات كهربائية فعالة أو على الجهاز نفسه.
- 3 قم بحماية الجهاز من التجمد. لا يسمح بتوصيل الجهاز مباشرة بشبكة مياه الشرب العامة.



التركيب

للأشكال، انظر صفحة الصور.

قبل بدء التشغيل قم بتركيب الأجزاء المرفقة بالجهاز.

تركيب العجلات

1. تثبيث وتأمين عجلات الجهاز.

صورة إيضاحية B

تركيب التوصيلات الخاصة بوصلة المياه

1. ربط التوصيلات الخاصة بوصلات المياه في موضع وصلات المياه بالجهاز.

صورة إيضاحية C

بدء التشغيل

1. وضع الجهاز بشكل أفقي على أرضية مستوية.

2. إدخال خرطوم الضغط العالي في التوصيل السريع حتى تثبت بشكل مسموع.

صورة إيضاحية D

3. إدخال خرطوم الضغط العالي في مسدس الضغط العالي حتى يثبت بشكل مسموع.

إرشاد

مراعاة الاتجاه السليم للوصلة.

صورة إيضاحية E

4. التوصيل الآمن لسحب من خرطوم الضغط العالي.

5. إدخال فابس الشبكة في المقبس.

الإمداد بالمياه

لمعرفة قيم التوصيل انظر لوحة الصنع أو فصل البيانات الفنية. مراعاة تعليمات مؤسسة الترويد بالمياه.

تنبيه

الأضرار بسبب المياه الملوثة

الانتساخات في المياه قد تؤدي إلى تضرر المضخة والملحقات. لتوفير الحماية توصي KÄRCHER باستخدام فلتر المياه طراز KÄRCHER (الملحقات الخاصة، رقم الطلب 4.730059).

التوصيل بصنوبر المياه

تنبيه

تضرر المضخة

وصلة الخرطوم في خرطوم الحديدية المصنوعة من المعدن، مع نظام أكواسوب، قد تؤدي إلى تضرر المضخة.

استخدم وصلة الخرطوم المصنوعة من البلاستيك، أو وصلة الخرطوم طراز KÄRCHER المصنوعة من النحاس.

1. إدخال خرطوم الحديدية في التوصيلة الخاصة بوصلة المياه.

صورة إيضاحية F

2. توصيل خرطوم الحديدية بصنوبر المياه.

3. فتح صنوبر المياه بالكامل.

شفط المياه من الخزان المفتوح

باستخدام الضغط العالي يتوانم هذا المنظف للاستخدام مع خرطوم الشفط طراز KÄRCHER مع صمام الرجوع (الملحقات الخاصة، رقم الطلب 2.643100) وذلك لشفط المياه السطحية، مثلاً من براميل الأمطار، أو البرك، (معرفة الارتفاع الأقصى للشفط انظر فصل البيانات الفنية).

عند تشغيل الشفط، لا يلزم وجود وصلة خاصة بوصلة المياه.

1. املا خرطوم الشفط بالمياه.

المحتويات

- إرشادات عامة
- حماية البيئة
- الاستخدام المطابق للتعليمات
- الملحقات التكميلية وقطع الغيار
- محتوى التسليم
- مواصفات الجهاز
- تجهيزات السلامة
- الرموز موجودة على الجهاز
- التركيب
- بدء التشغيل
- التشغيل
- النقل
- العناية والصيانة
- التخزين
- المساعدة في حالة حدوث خلل
- الضمان
- البيانات الفنية

مواصفات الجهاز

في دليل التشغيل هذا يتم شرح التجهيزات الكاملة. وفقاً للموديل، ستكون هناك اختلافات في نطاق التوريد (انظر العبوة).

الأشكال، انظر صفحة الصور

- ① حفظ الملحقات
 - ② مقبض النقل، قابل للخلع
 - ③ مقبض الحمل
 - ④ التوصيل السريع لخرطوم الضغط العالي
 - ⑤ أدر مفتاح الجهاز إلى الوضع "OFF" / "I/ON/O"
 - ⑥ وصلة الشبكة مع قابس شبكة
 - ⑦ مقبض الحمل
 - ⑧ لوحة الطراز
 - ⑨ عجلة النقل
 - ⑩ وصلة المياه مع مصفاة مُركبة
 - ⑪ توصيل وصلة المياه
 - ⑫ خرطوم الشفط الخاص بمواد التنظيف (مع فلت)
 - ⑬ مسدس الضغط العالي
 - ⑭ قفل مسدس الضغط العالي
 - ⑮ خرطوم الضغط العالي
 - ⑯ زر فصل خرطوم الضغط العالي من مُسدس الضغط العالي
 - ⑰ أنبوب النفث Vario Power لمهام التنظيف المعتادة، ضغط العمل قابل للتعديل بدون تدرّيج من درجة "SOFT" حتى "HARD"، لتعديل ضغط العمل، ينبغي ترك ذراع مسدس الرذاذ العالي وإدارة أنبوب الشعاع إلى الوضع المرغوب. إذا تم إدارة أنبوب النفث حتى تشبّهه في اتجاهه SOFT، يمكن معايرة كمية مادة التنظيف.
 - ⑱ أنبوب النفث المزود بسحاق الاتساخت للتغلب على الاتساخت العتيقة
 - ⑳ * فرشاة الغسل
 - ㉑ * فرشاة الغسل الدوّارة (مثلاً لتنظيف السيارات)
 - ㉒ * فوهة الرغوة لخزان مواد التنظيف
يتم شفط مواد التنظيف من الخزان، وبذلك تتكون رغوة مواد تنظيف قوية.
 - ㉓ ** خرطوم الحديقة المزود بطريقة توصيل متداولة
 - نسج مقوى
 - الحد الأدنى للقطر 1/2 بوصة (13 مم)
 - الحد الأقصى للطول 7.5 م
- * اختياري، ** ضروري بشكل إضافي

تجهيزات السلامة



تجهيزات السلامة الثالثة أو المتغيرة

تجهيزات السلامة تُخدم حمايتك.
لا تقم بتغيير أو تجاوز تجهيزات السلامة أبداً.

مفتاح الجهاز

مفتاح الجهاز يمنع تشغيل الجهاز دون قصد.

قفل مسدس الضغط العالي

القفل يحجب الرافعة، ومسدس الضغط العالي، ويمنع بدء تشغيل الجهاز دون قصد.

وظيفة الإيقاف التلقائي

عند تحرير الرافعة مع مسدس الضغط العالي، يوقف مفتاح الضغط المضخة، ويوقف شعاع الضغط العالي. عند الضغط على الذراع، يتم تشغيل المضخة ثانية.

إرشادات عامة



يرجى قراءة دليل التشغيل هذا قبل أول استخدام للجهاز وكذلك إرشادات السلامة المرفقة، ثم يجب استخدام الجهاز وفقاً لذلك. عليك الاحتفاظ بكلتا الكتيبتين وذلك للاستخدام اللاحق أو لتسليمهما للمالك التالي.

حماية البيئة



المواد المستخدمة في التغليف قابلة لإعادة التدوير. يرجى التخلص من مواد التغليف بطريقة تحافظ على البيئة. تحتوي الأجهزة الكهربائية والإلكترونية على مواد قيمة قابلة لإعادة التدوير وغالباً ما تحتوي كذلك على أجزاء مثل البطاريات، أو المراكمات أو الزيوت والتي قد تشكل خطورة على صحة الإنسان والبيئة في حالة التعامل معها أو إذا تم التخلص منها بصورة خاطئة. إلا أن هذه الأجزاء ضرورية لتشغيل الجهاز بصورة سليمة. لا يجوز التخلص من الأجهزة المميزة بهذا الرمز مع النفايات المنزلية. أعمال التنظيف التي يتكون فيها مياه عادية تحتوي على زيوت، مثل غسل المحركات، وغسل الهيكل السفلي، لا يسمح بإجرائها إلا في أماكن الغسل المزودة بفاصل للزيت. لا يسمح بالعمل باستخدام مواد التنظيف إلا في أماكن العمل غير المنفذة للسوائل مع وجود وصلة بقناة المياه المتسخة. لا يسمح بوصول مواد التنظيف إلى المياه أو إلى التربة السطحية. استخدام المياه من مجاري المياه العامة غير مسموح به في بعض البلدان.

إرشادات حول مواد المحتويات (REACH)

تجد المعلومات المحدثة حول المكونات على الموقع:
www.kaercher.de/REACH

الاستخدام المطابق للتعليمات

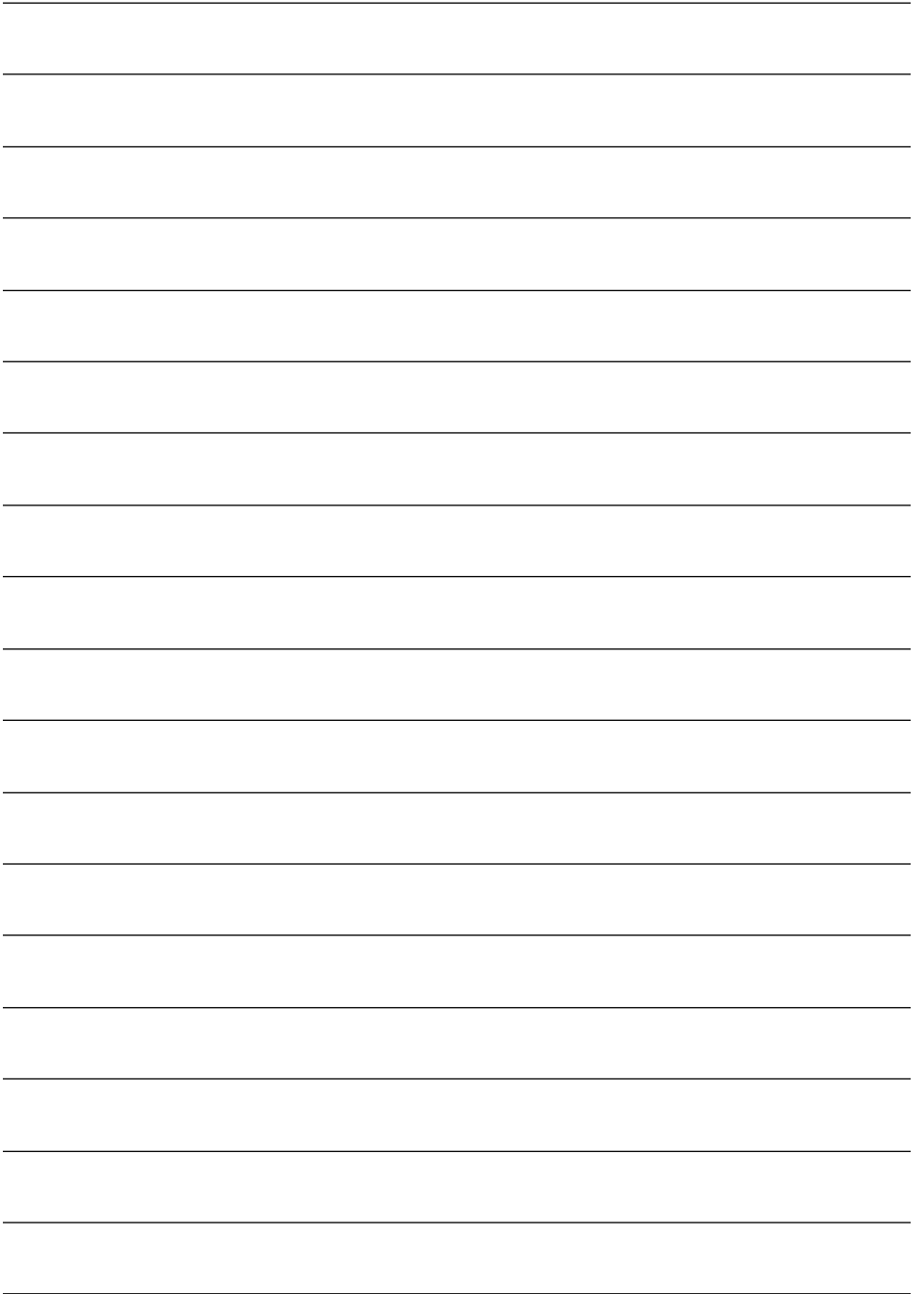
استخدم منظفات الضغط العالي للاستعمال المنزلي فقط. منظفات الضغط العالي مخصصة لتنظيف الماكينات والسيارات والمباني والعدد والواجهات والشرفات ومعدات الحدائق وغيرها وذلك باستخدام الضغط العالي لشعاع المياه.

الملحقات التكميلية وقطع الغيار

استخدام الملحقات التكميلية الأصلية وقطع الغيار الأصلية فقط، والتي تضمن تشغيل الجهاز بشكل آمن وخال من الاختلالات. تجد المعلومات الخاصة بالملحقات التكميلية وقطع الغيار على الموقع www.kaercher.com.

محتوى التسليم

محتوى تسليم الجهاز مصور على العبوة. تأكد من وجود جميع محتويات العبوة عند فتحها. وفي حالة نقص أية ملحقات تكميلية أو اكتشاف أي تلف بها ناتج عن عملية النقل، يرجى إخطار البائع.





THANK YOU!
MERCI! DANKE! ¡GRACIAS!



Registrieren Sie Ihr Produkt und profitieren Sie von vielen Vorteilen.

Register your product and benefit from many advantages.

Enregistrez votre produit et bénéficiez de nombreux avantages.

Registre su producto y aproveche de muchas ventajas.

www.kaercher.com/welcome ★★★★★



Bewerten Sie Ihr Produkt und sagen Sie uns Ihre Meinung.

Rate your product and tell us your opinion.

Évaluer votre produit et dites-nous votre opinion.

Reseñe su producto y díganos su opinión.



www.kaercher.com/dealersearch

Alfred Kärcher GmbH & Co. KG
Alfred-Kärcher-Str. 28-40
71364 Winnenden (Germany)
Tel.: +49 7195 14-0
Fax: +49 7195 14-2212

