

Руководство по эксплуатации
Электросамоката **Ninebot by Seagway**
Kickscooter (ES-Series)

Благодарим за выбор **Ninebot by Seagway KickScooter** (ES-Series)

Содержание

1 Обеспечение безопасности.....	3
2 Комплект поставки.....	5
3 Основные элементы.....	5
4 Сборка KickScooter.....	6
5 Установка дополнительного аккумулятора.....	6
6 Первая поездка.....	7
7 Зарядка.....	8
8 Обучение езде.....	8
9 Предупреждения.....	8
10 Складывание и транспортировка.....	11
11 Техническое обслуживание.....	11
12 Характеристики.....	12

Электросамокат KickScooter — это современное транспортное средство с мобильным приложением, позволяющим общаться с другими пользователями электросамокатов. Катайтесь с удовольствием и общайтесь с пользователями со всего мира!



ВНИМАНИЕ!

При аварийном торможении всегда одновременно используйте электрический и ножной тормоз, иначе вы можете упасть или столкнуться с другими объектами из-за недостаточного тормозного усилия.

1 Обеспечение безопасности

1. Электросамокат KickScooter является развлекательным транспортным средством для активного отдыха. Перед использованием устройства в естественных условиях необходимо потренироваться. Ninebot Inc. (компания Ninebot (Beijing) Tech Co., Ltd. и ее дочерние компании и филиалы), а также Segway Inc. не несут ответственности за любые возможные травмы или ущерб, полученные по причине неопытности пользователя или несоблюдения инструкций, приведенных в настоящем руководстве.
2. Необходимо понимать, что строгое соблюдение всех инструкций и предупреждений снижает возможные риски, но не позволяет полностью устранить их. Помните, что при езде на KickScooter всегда существует риск получения травмы по причине потери управления, столкновений и падений. При использовании устройства в публичных местах необходимо соблюдать все местные законодательные нормы и правила. Помните, что для электросамоката, как и для других транспортных средств, действует правило: чем больше скорость, тем длиннее тормозной путь. Экстренное торможение на поверхностях со слабым сцеплением может привести к заносам или падению. При езде необходимо соблюдать дистанцию до пешеходов и транспортных средств. Соблюдайте осторожность и снизьте скорость при езде в незнакомых условиях.
3. Всегда надевайте шлем. Используйте сертифицированный велосипедный шлем или шлем для скейтборда, защищающий заднюю часть головы и имеющий застежку подходящей длины.
4. Не допускается осуществлять первые поездки в местах возможного появления детей, пешеходов, домашних животных, велосипедов и других препятствий либо источников опасности.
5. Уважайте пешеходов и уступайте им дорогу. По возможности,

обгоняйте их с левой стороны. При приближении к встречным пешеходам необходимо держаться правой стороны и снизить скорость. Старайтесь не испугать пешеходов. При приближении к пешеходам сзади обратите на себя внимание и снизьте скорость до пешеходной при обгоне. Во всех прочих случаях соблюдайте местные законы и правила.

6. В местах, где законодательством не установлены специальные требования, необходимо руководствоваться правилами безопасности, изложенными в настоящем руководстве. Компании Ninebot Inc. и Segway Inc. не несут ответственности за любое повреждение собственности, получение травм вплоть до летального исхода, несчастные случаи или юридические споры, причиной которых являются нарушения техники безопасности.

7. Не передавайте управление электросамокатом KickScooter другим лицам до тех пор, пока они не прочитают настоящее руководство или руководство New Rider Tutorial в приложении. Ответственность за их безопасность лежит на вас. Помогите новым пользователям, пока они в полной мере не освоят основные функции KickScooter. Убедитесь, что новые пользователи одевают шлем и прочие защитные приспособления.

8. Перед каждой поездкой необходимо проверять самокат на предмет наличия поврежденных компонентов и незатянутых крепежных деталей. Если KickScooter издает нехарактерные звуки или сигнализирует о неисправности, срочно прекратите поездку. Диагностируйте KickScooter с помощью Ninebot от Segway App, а также свяжитесь с дилером/продавцом по вопросу проведения сервисных работ.

9. Будьте осторожны! Оценивайте обстановку одновременно на ближней и дальней дистанциях — ваши глаза являются лучшим инструментом для предотвращения столкновений и выезда на покрытия со слабым сцеплением (включая, помимо прочего,

мокрую землю, рыхлый песок, насыпной гравий и лед).

10. С целью снижения возможных рисков необходимо прочитать и соблюдать все предупреждения в настоящем руководстве, отмеченные знаками “ОСТОРОЖНО” и “ВНИМАНИЕ”. Запрещается ездить на самокате с небезопасной скоростью. Ни при каких обстоятельствах не допускается ездить по дорогам для движения автомобилей. Производитель рекомендует использовать самокат лицам в возрасте от 14 до 60 лет. Всегда соблюдайте следующие меры безопасности:

A. Запрещается ездить на электросамокате KickScooter лицам:

I Находящимся в состоянии алкогольного или наркотического опьянения.

II Имеющим заболевания, для которых противопоказана напряженная физическая активность.

III. Имеющим проблемы с удержанием равновесия или моторными навыками, мешающие поддержанию равновесия на самокате.

IV. С массой тела, выходящей за пределы установленных границ (см. Характеристики).

V. Беременным женщинам.

B. Лица до 18 лет могут использовать самокат только под присмотром взрослых.

C. Соблюдайте все местные законодательные нормы и правила при использовании устройства. Не используйте самокат в законодательно запрещенных для этого местах.

D. Для обеспечения безопасности необходимо иметь достаточный обзор в прямом направлении и быть хорошо видимым для других участников движения.

E. Не используйте устройство во время снега, дождя, на мокрых, грязных, ледяных (т.е., скользких) покрытиях. Не проезжайте по пре-

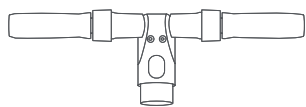
пятствиям (песок, насыпной гравий, ветки), поскольку это может привести к потере равновесия или сцепления с последующим падением.

11. Не заряжайте KickScooter, если он, зарядное устройство или розетка питания являются мокрыми.

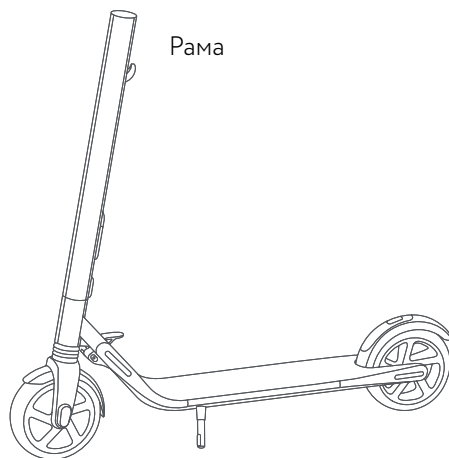
12. При зарядке самоката используйте стабилизатор напряжения для электронных устройств, чтобы предотвратить его возможное повреждение из-за скачков напряжения. Используйте только зарядное устройство Segway из комплекта поставки. Не используйте любые другие зарядные устройства.

13. Используйте только одобренные компанией Ninebot или Segway запасные части и аксессуары. Кроме того, запрещается вносить изменения в конструкцию, поскольку они могут отрицательно повлиять на работоспособность устройства и привести к серьезным травмам и/или повреждению имущества. Внесение изменений в конструкцию является нарушением условий ограниченной гарантии.

Комплект поставки



Рама



Руководство пользователя

Краткое руководство

Гарантийный талон

Дополнительный аккумулятор

	ES1	ES2	ES4
	Поставляется отдельно		Входит в комплект поставки

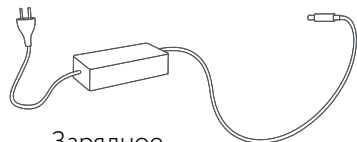
Аксессуары



Винт с потайной головкой M4 x 5 (один запасной)



Шестигранный ключ M4

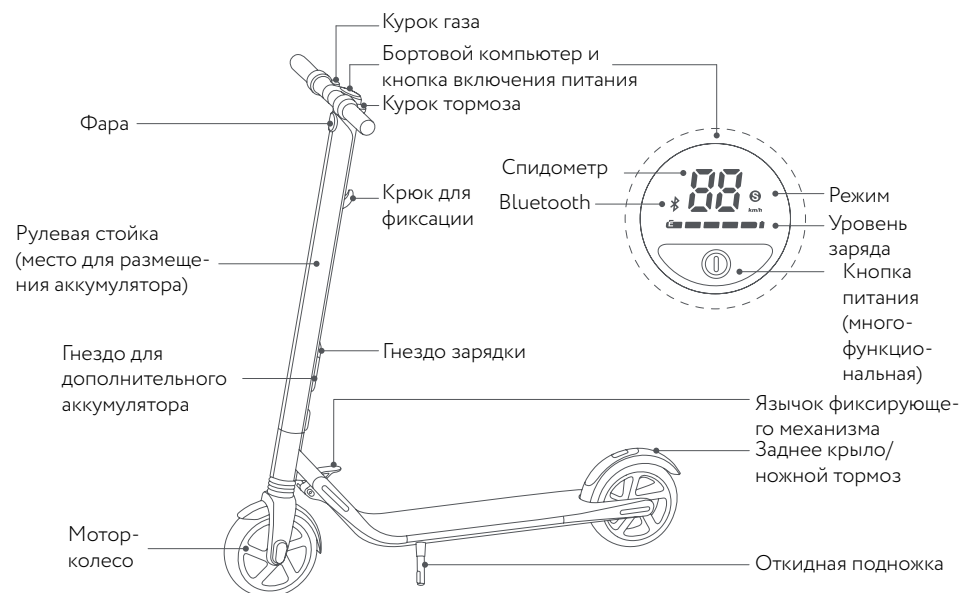


Зарядное устройство

При распаковке KickScooter проверьте наличие и состояние вышеуказанных элементов. При отсутствии какого-либо элемента свяжитесь с дилером/продавцом или ближайшим сервисным центром (см. контактные данные в руководстве пользователя). После проверки можно приступить к сборке KickScooter. Сохраните коробку и упаковочные материалы на случай возможной транспортировки KickScooter в будущем.

Не забудьте выключать KickScooter и отключать от него зарядное устройство перед сборкой, установкой аксессуаров и очисткой рамы.

Основные элементы



Бортовой компьютер и кнопка включения питания

Спидометр: Отображает текущую скорость. Также на дисплее спидометра отображаются коды ошибок при их обнаружении.

Уровень заряда: Отображается 5-ю прямоугольными символами, каждый из которых соответствует 20% заряда.

Режим (для переключения дважды нажмите кнопку питания):

– Красный значок «S»: Спортивный режим (максимальная мощность/скорость и уменьшенная дальность).

– Белый значок «S»: Стандартный режим (умеренная мощность/скорость и дальность).

– Значок «S» не отображается: Режим ограничения скорости (минимальная мощность/скорость и увеличенная дальность).

Bluetooth: Мигающий индикатор сообщает о готовности устройства к подключению. Постоянно включенный значок Bluetooth означает, что самокат соединен с мобильным устройством.

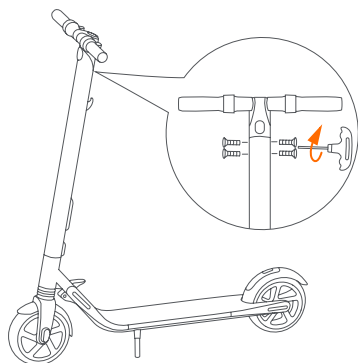
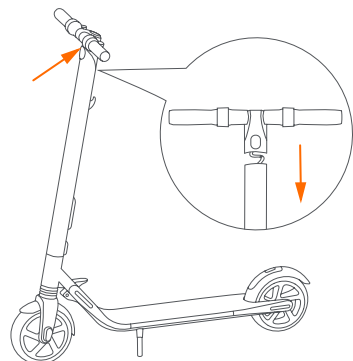
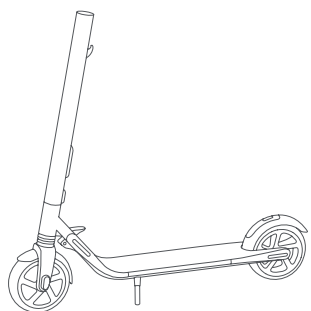
Кнопка питания: Короткое нажатие — для включения самоката,

длинное — для выключения. При включенном питании однократное нажатие на кнопку используется для включения/выключения фары. Двойное нажатие — для изменения режима работы.

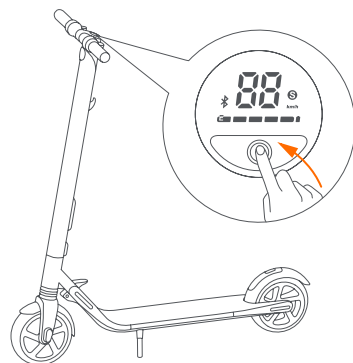
Сборка KickScooter

1. Распакуйте рулевую стойку и нажмите на нее, пока не услышите щелчок. Откиньте подножку для поддержки самоката.

2. Надежно соедините проводку руля и рулевой стойки. Установите руль на стойку. Проследите за правильностью его расположения.



3. Вкрутите четыре винта (по два с каждой стороны) шестигранным ключом из комплекта поставки.



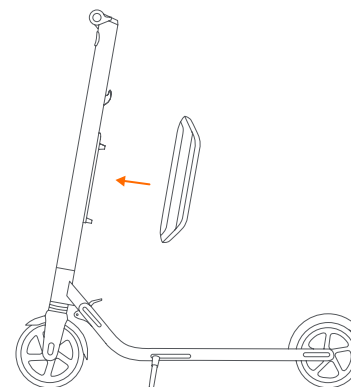
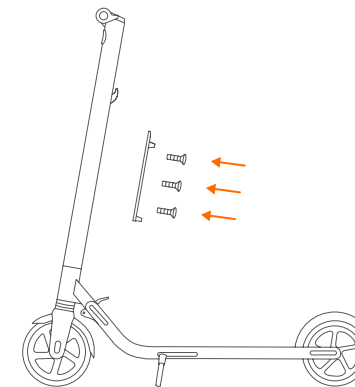
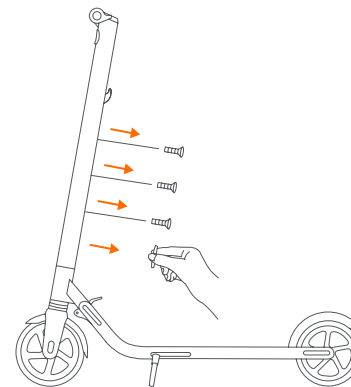
4. Проверьте, что KickScooter включается и выключается.

Установка дополнительного аккумулятора

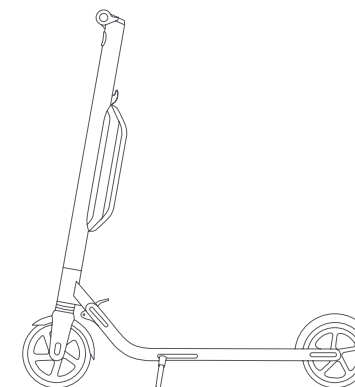
Для установки дополнительного аккумулятора следует выполнить следующие действия:

1. Выкрутите три винта на рулевой стойке, затем снимите крышку, расположенную рядом с разъемом для зарядки.

2. Установите монтажный кронштейн и прикрутите его тремя винтами в соответствии с рисунком.



3. Установите аккумулятор на монтажный кронштейн и надежно затяните винты.



4. Проверьте, что KickScooter включается и выключается.

Первая поездка

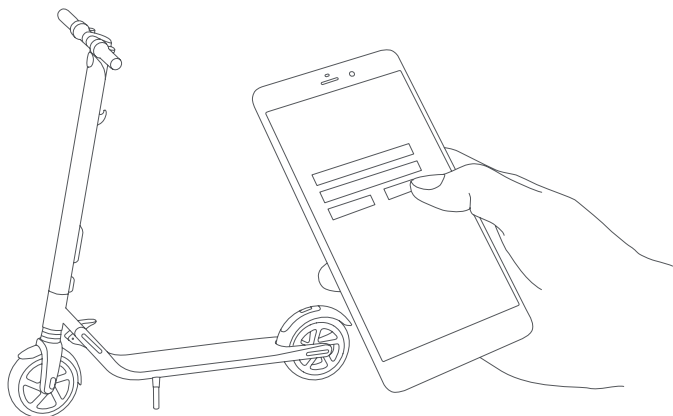
При обучении езде на KickScooter существуют определенные риски. Перед Первой поездкой необходимо прочитать инструкции по мерам безопасности в мобильном приложении.

В целях безопасности новый KickScooter поставляется в неактивированном состоянии и периодически издает сигналы после включения питания.

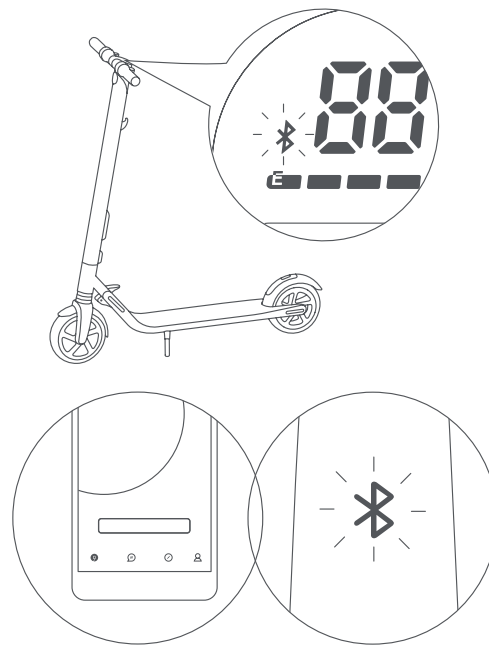
До активации KickScooter имеет ограниченную функциональность и передвигается только на малой скорости. Установите приложение на мобильное устройство (должно поддерживать Bluetooth 4.0 и выше), соединитесь с KickScooter по Bluetooth и следуйте подсказкам в приложении для активации полного функционала KickScooter. Отсканируйте QR-код для скачивания приложения (iOS 8.0 и выше или Android™ 4.3 и выше).



Установите приложение, зарегистрируйтесь или войдите в аккаунт.



Включите KickScooter. Мигающий значок Bluetooth означает, что KickScooter готов к установке соединения.



Нажмите кнопку "Vehicle" → "Search device" («Самокат» → «Поиск устройства») для соединения с KickScooter. При успешной установке соединения KickScooter подаст звуковой сигнал. Значок Bluetooth перестанет мигать и будет постоянно включен.

Следуйте подсказкам в приложении для активации KickScooter и обучения безопасной езде на самокате. Теперь вы можете использовать KickScooter,

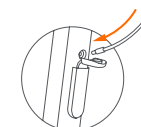
просматривать его состояние с помощью приложения и общаться с другими владельцами электросамокатов. Приятного использования!



Рекомендации по зарядке самоката



Откройте крышку гнезда для зарядки.

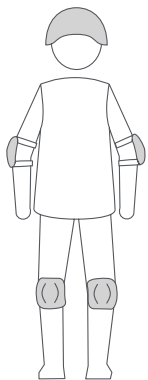


Вставьте штекер зарядного устройства.



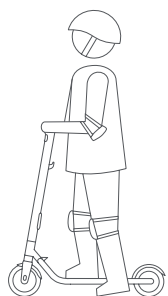
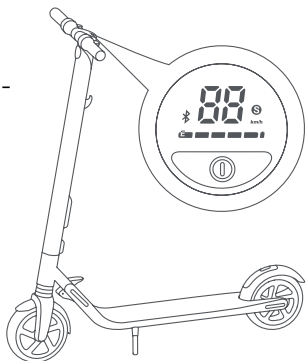
Закройте крышку гнезда для зарядки после завершения

Обучение езде

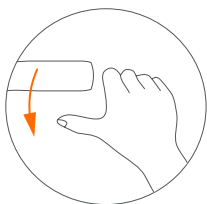


Наденьте специальный шлем и другие защитные приспособления для предотвращения возможных травм.

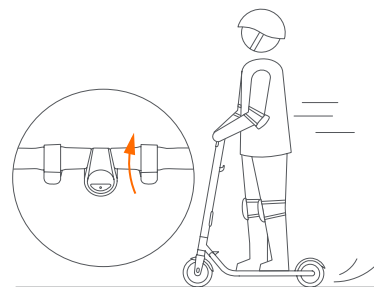
1. Включите самокат и проверьте уровень заряда. Зарядите самокат в случае низкого уровня заряда.



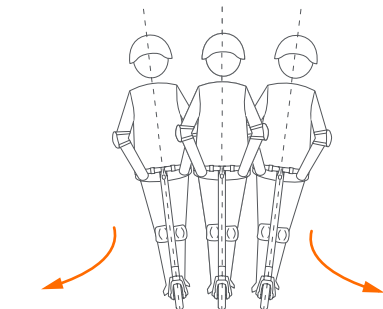
2. Поставьте одну ногу на подножку и оттолкнитесь второй ногой, чтобы начать движение.



3. Поставьте вторую ногу на подножку таким образом, чтобы обе ноги были устойчивы. Удерживая равновесие, нажмите на курок газа для увеличения скорости. Примечание: для обеспечения безопасности двигатель включается только при скорости более 3 км/ч.



4. Сбросьте скорость, отпустив курок газа; быстро переместите курок тормоза и одновременно нажмите на крыло ногой для активации аварийного механического тормоза.



5. Для поворота необходимо слегка наклониться в нужную сторону и немного повернуть руль.

ВНИМАНИЕ

При резком торможении существует риск внезапной потери сцепления с дорогой и падения. Поддерживайте умеренную скорость и следите за возможными опасностями.

Предупреждения

ВНИМАНИЕ

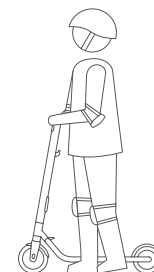
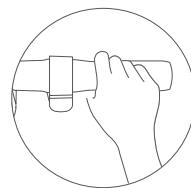
Несоблюдение приведенных инструкций может привести к получению серьезных травм.



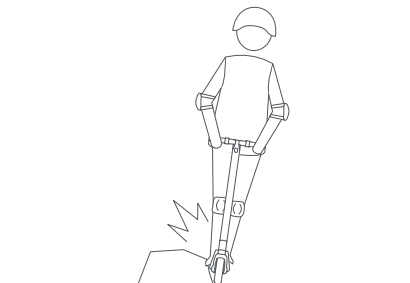
НЕ ИСПОЛЬЗУЙТЕ самокат под дождем.



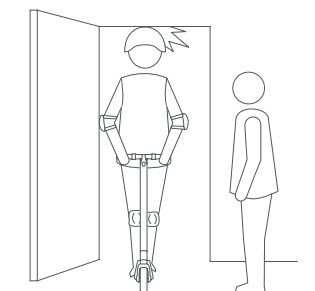
НЕ ПРОЕЗЖАЙТЕ на ВЫСОКОЙ скорости по лежачим полицейским, ограничителям скорости и прочим неровностям.



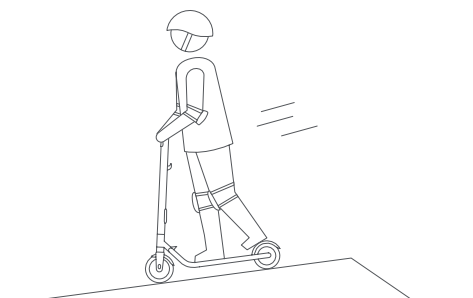
НЕ НАЖИМАЙТЕ на курок газа, когда катите самокат рядом с собой.



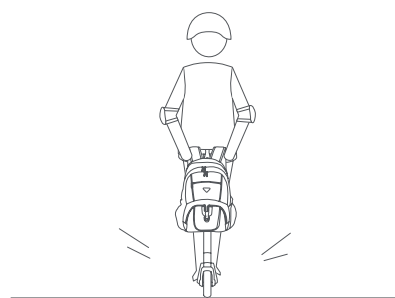
Избегайте контакта шин/колес с препятствиями.



Берегите голову при проезде через дверные проемы.



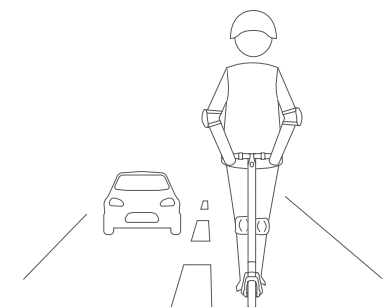
Следите за скоростью при движении под гору. Если двигаетесь с высокой скоростью, используйте оба тормоза.



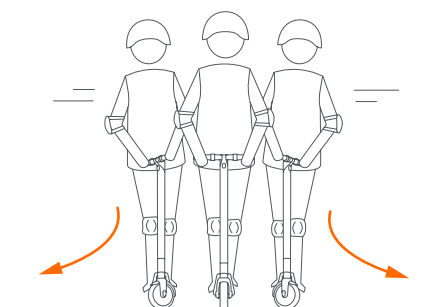
НЕ ПЕРЕВОЗИТЕ тяжелые предметы на руле.



НЕ ПЕРЕМЕЩАЙТЕСЬ на самокате на одной ноге.



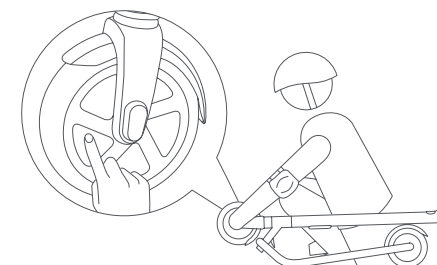
НЕ ПЕРЕМЕЩАЙТЕСЬ на самокате по дорогам для автомобилей, магистралям и шоссе.



НЕ ПОВОРАЧИВАЙТЕ резко руль на высокой скорости.



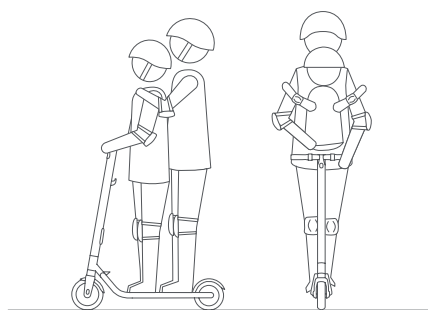
НЕ ВСТАВАЙТЕ на фиксирующий язычок во время движения.



НЕ ПРИКАСАЙТЕСЬ к мотору колеса сразу после остановки, поскольку оно может быть горячим.



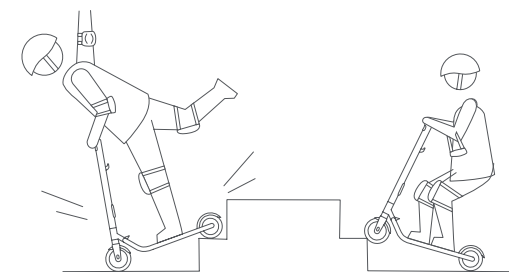
НЕ ПЕРЕМЕЩАЙТЕСЬ на самокате по лужам и водным препятствиям глубиной более 2 см.



KickScooter предназначен только для одного человека. Запрещается ездить на самокате вдвоем или перевозить детей

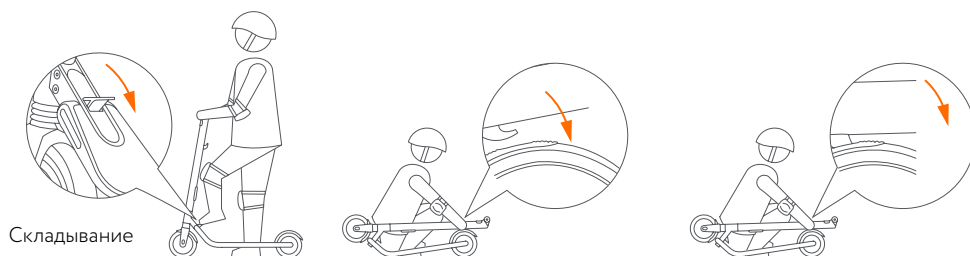


НЕ ВСТАВАЙТЕ на фиксирующий язычок во время движения.



НЕ ПРИКАСАЙТЕСЬ к мотору колеса сразу после остановки, поскольку оно может быть горячим.

Складывание и транспортировка



Наступите на язычок фиксирующего механизма и слегка надавите на руль вперед. После этого сложите руль в направлении заднего крыла, пока он не защелкнется соответствующим крючком.



Сложенный KickScooter можно переносить, взяв за рулевую стойку.

Техническое обслуживание

Очистка и хранение

Для очистки рамы используйте мягкую влажную ткань. Трудно-удаляемую грязь можно очистить зубной щеткой и пастой, после чего окончательно удалить загрязнения мягкой влажной тканью. Царапины на пластике можно отполировать мелкозерновой шлифовальной бумагой.

ПРИМЕЧАНИЕ

Не мойте KickScooter спиртом, бензином, ацетоном или другими агрессивными/летучими растворителями. Эти вещества могут повредить внешний вид и внутренние элементы устройства. Также не мойте KickScooter с помощью мойки или шланга.

ВНИМАНИЕ

Перед очисткой KickScooter необходимо его выключить, отсоединить зарядное устройство и плотно вставить резиновую заглушку в гнездо для зарядки, в противном случае возможно повреждение электронных компонентов. Храните KickScooter в сухом прохладном месте. Не допускается хранить самокат вне помещений в течение длительного периода времени. Воздействие солнечных лучей и экстремальных температур (как низких, так и высоких) ускоряет процесс старения пластиковых компонентов и сокращает срок службы аккумулятора.

Обслуживание аккумулятора

Не храните и не заряжайте аккумулятор при температуре, выходящей за пределы допустимого диапазона, указанного в характеристиках. Не прокалывайте аккумулятор. Утилизируйте аккумулятор в соответствии с местным законодательством. Правильный уход за аккумулятором значительно продлевает его срок службы. Заряжайте аккумулятор после каждой поездки, чтобы предотвратить полный разряд. Наилучшие параметры

работы аккумулятора достигаются при температуре 22°C. При температурах ниже 0°C характеристики аккумулятора ухудшаются, и запас хода сокращается. Как правило, при -20°C запас хода самоката в два раза ниже, чем при 22°C. При росте температуры емкость аккумулятора восстанавливается. Более подробная информация приведена в приложении.

ПРИМЕЧАНИЕ

Как правило, полностью заряженный аккумулятор сохраняет заряд 120-180 дней в ждущем режиме. Аккумулятор с низким уровнем заряда сохраняет заряд в течение 30-60 дней в ждущем режиме. Не забывайте заряжать аккумулятор после каждого использования. Полный разряд аккумулятора может привести к его повреждению. Электронные компоненты внутри аккумулятора фиксируют условия заряда/разряда аккумулятора; повреждения, причиной которых является перезаряд или глубокий разряд аккумулятора, считаются негарантированными.

ВНИМАНИЕ

Не разбирайте аккумулятор. Существует риск возгорания. Аккумулятор не содержит обслуживаемых элементов.

ВНИМАНИЕ

Не используйте самокат при температуре, выходящей за пределы допустимого диапазона, указанного в технических характеристиках, поскольку низкая/высокая температура ведет к ограничению максимальной мощности/крутящего момента, что, в свою очередь, может привести к травмам или повреждению собственности вследствие заносов или падений.

Характеристики

	Параметр	ES1	ES2	ES4
Размеры	Разложенный: Д х Ш х В	102 × 43 × 113 см		
	Сложенный: Д х Ш х В	113 × 43 × 40 см		
Масса	Масса нетто	11.0 кг	2.5 кг	14.0 кг
	Масса	25...100 кг		
Пользователь	Рекомендуемый возраст	14...60 лет		
	Рост	120...200 см		
	Максимальная скорость	20 км/ч	25 км/ч	30 км/ч
Характеристики самоката	Запас хода ^[1]	20 км	20 км	35 км
	Макс. преодолеваемый уклон	10%	10%	15%
	Дорожное покрытие	асфальт/плоский тротуар; препятствия < 1 см; ямы < 3 см		
	Температура эксплуатации	-10...+40°C		
	Температура хранения	-20...+50°C		
	Класс пылевлагозащиты	IP54		
Аккумулятор	Номинальное напряжение	36 В DC		
	Макс. напряжение зарядки	42 В DC		
	Температура зарядки	0...+40°C		
	Номинальная емкость	187 Вт-ч	187 Вт-ч	374 Вт-ч
	Сист. управл. аккумулятором	Защита от перегрева, КЗ, перезаряда, перенапряжения		
Двигатель	Кол-во аккумуляторов ^[2]	1	1	2
	Номинальная мощность	250 Вт	300 Вт	300 Вт
	Макс. мощность	500 Вт	600 Вт	800 Вт
Зарядное устройство	Выходная мощность	71 Вт		
	Входное напряжение	100-240 В AC		
	Выходное напряжение	42 В DC		
	Выходной ток	1.7 А		
	Длительность зарядки	3.5 ч	3.5 ч	7 ч
Особенности	Амортизатор	спереди	спереди и сзади	
	Стоп-сигнал	отражатель	светодиодный	
	Дневной свет	N/A	Выбираемый цвет	
	Режимы езды	Ограничение скорости, стандартный и спортивный		

1) Типовой запас хода: при движении на полной мощности, нагрузке 75 кг при 25°C, 60% от максимальной скорости по тротуару.

2) Дополнительный аккумулятор может быть установлен на любую модель KickScooter. В этом случае некоторые характеристики могут измениться.

ПРИМЕЧАНИЕ

Данное устройство протестировано и соответствует ограничениям, принятым для цифровых устройств класса В, в соответствии с частью 15 правил FCC. Указанные ограничения предназначены для обеспечения разумной защиты от помех в жилых помещениях. Устройство генерирует, использует и может излучать радиочастотную энергию и, в случае монтажа или эксплуатации не в соответствии с руководством, может создавать интерференционные радиочастотные помехи. Тем не менее, отсутствие помех даже при правильной эксплуатации не гарантируется. Если устройство создает интерференционные помехи приему радио- или телевизионных сигналов (для проверки включите и выключите устройство), пользователю необходимо:

- Перенаправить или переместить приемную антенну.
- Увеличить расстояние между устройством и приемником.
- Подключить устройство в розетку, не входящую в цепь питания ресивера.
- Проконсультироваться с дилером или опытным специалистом по радио/ТВ оборудованию.

Данное устройство соответствует ограничениям по радиационному облучению со стороны правил FCC, установленным для неконтролируемой окружающей среды.

Заявление о соблюдении требований Европейского союза

Информация об утилизации аккумуляторов для Европейского Союза. Аккумуляторы и их упаковка маркируются в соответствии с Директивой ЕС 2006/66 / ЕС о батареях питания и аккумуляторах и их утилизации. Директива определяет порядок возврата и утилизации использованных батарей питания и аккумуляторов на территории Европейского Союза. Используемая маркировка обозначает, что аккумулятор после истечения срока службы не выбрасывается, а

возвращается для переработки в соответствии с вышеуказанной Директивой. Согласно Директиве ЕС 2006/66/ЕС, батареи питания и аккумуляторы собираются отдельно и перерабатываются. Кроме того, на аккумуляторе может присутствовать маркировка, обозначающая наличие в нем металла (Pb для свинца, Hg для ртути, Cd для кадмия).

Пользователи батарей и аккумуляторов не должны выбрасывать аккумуляторы в качестве несортированных коммунальных отходов, а должны пользоваться услугами компаний, осуществляющих их возврат и переработку. Участие пользователей в программе утилизации позволяет свести к минимуму отрицательное воздействие вредных веществ, содержащихся в аккумуляторах, на окружающую среду и здоровье людей.