

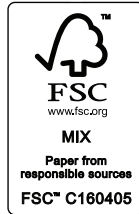


## КРАТКОЕ РУКОВОДСТВО

# SMART HI-FI AUDIO саундбар т.м. LG

SMART HI-FI аудио жүйесімен саундбар  
SMART HI-FI Аудио Звукова Система  
Wi-Fi SOUND BAR

SP9A



www.lg.com  
Авторское право © LG Electronics Inc., 2021.  
Все права защищены.

### РУССКИЙ

**Технические характеристики**  
Требования к электропитанию  
• См. паспортную табличку.  
Потребляемая мощность  
• См. паспортную табличку.  
• Мощность в режиме ожидания: < 0,5 Вт  
Размеры (ширина x высота x длина): Прибл. 1220,0 мм x 57,0 мм x 145,0 мм  
Усилитель (общая ср. квадр. выходная мощность): 520 Вт RMS

**Как отключается беспроводное сетевое подключение или беспроводное устройство**  
Нажмите и удерживайте кнопку Питание в течение 3 или более секунд для отключения устройства.

**Уведомление о программном обеспечении с открытым исходным кодом**  
Для получения исходного кода по условиям лицензий GPL, LGPL, MPL и других лицензий с открытым исходным кодом, который содержится в данном продукте, посетите веб-сайт: <https://opensource.lge.com>.  
Кроме исходного кода, для загрузки доступны все соответствующие условия лицензии, отказ от гарантий и уведомления об авторских правах. Компания LG Electronics также может предоставить открытый исходный код на компакт-диске за плату, покрывающую связанные с этим расходы (стоимость носителя, пересылки и обработки), по запросу, который следует отправить по адресу электронной почты [opensource@lge.com](mailto:opensource@lge.com).  
Это предложение действительно в течение трех лет с момента последней поставки нами данного продукта. Это предложение актуально для любого получателя данной информации.



### РУССКИЙ

**Заявление о соответствии**  
Настоящим LG Electronics заявляет, что тип радиоборудования SMART HI-FI AUDIO саундбар т.м. LG соответствует Директиве 2014/53 / ЕС. Полный текст заявления о соответствии нормативам ЕС доступен по следующему интернет-адресу: <http://www.lg.com/global/support/cedoc/cedoc#>  
К сведению пользователя: это устройство должно устанавливаться и использоваться на расстоянии не менее 20 см от вашего тела.

### ҚАЗАҚ

**Сипаттама**  
Қуат талаптары  
• Басты белгіні қараңыз.  
Қуаттың тұтынылуы  
• Басты белгіні қараңыз.  
• Күту режимінде тұтынылатын қуат: < 0,5 Вт  
Өлшемдер (Е x Б x Қ): Шамамен 1220,0 мм x 57,0 мм x 145,0 мм  
Зорайтқыш (жалпы RMS шығыс қуаты): 520 Вт RMS  
**Сымсыз желі байланысын немесе сымсыз құрылғыны ажырату әдісі**  
Өнімді өшіру үшін Қуат түймесін 3 секунд немесе одан ұзағырақ басып тұрыңыз.

**Бастапқы коды ашық бағдарламалық құрал ескертуі туралы ақпарат**  
Осы өнімдегі GPL, LGPL, MPL және басқа да бастапқы коды ашық лицензиялардағы бастапқы коды алу үшін <https://opensource.lge.com> веб-торабына өтіңіз.  
Бастапқы кодқа қоса, барлық қажетті лицензиялардың шарттарын, келіпдік міндеттерін бас тарту құжаттарын және авторлық құқық туралы мәліметтерін алуға болады.  
LG Electronics компаниясы сізге CD-ROM дискісінде ашық бастапқы коды ақылы түрде береді. Қызмет ақысына [opensource@lge.com](mailto:opensource@lge.com) мекенжайына электрондық хатпен сұрау жіберілгеннен кейін мұндай үлестіруді орындау құны (мысалы, тасығыш, жеткізу және өңдеу құны) жатады.  
Бұл ұсыныс осы өнімді соңғы рет жібергеннен кейін үш жыл ішінде жарамды болады. Ұсыныс осы ақпаратты алған әр тұлға үшін жарамды болып келеді.



### ҚАЗАҚ

**Өнімнің техникалық регламент талаптарына сәйкестігі туралы мәлімдеме**  
Осы құжат арқылы LG Electronics компаниясы SMART HI-FI аудио жүйесімен саундбар радиожабдық түрі 2014/53/EU директивасының талаптарына сәйкес келетінін мәлімдейді. ЕО сәйкестілік туралы мәлімдемесінің толық мәтінін келесі интернет мекенжайларында алуға болады: <http://www.lg.com/global/support/cedoc/cedoc#>  
Пайдаланушы таныс болу мақсатында, құрылғы мен корпус арасындағы кем дегенде 20 см минималды ара қашықтықта осы құрылғы орнатылып, пайдаланылу тиіс.

### УКРАЇНСЬКА

**Технічні характеристики**  
Електроживлення  
• Див. головну етикетку.  
Споживана потужність  
• Див. головну етикетку.  
• Потужність в режимі очікування: < 0,5 Вт  
Габаритні розміри (Ш x В x Г): Прибл. 1220,0 мм x 57,0 мм x 145,0 мм  
Підсилювач (Загальна номінальна вихідна потужність): 520 Вт RMS

**Як відключити з'єднання з бездротовою мережею або з бездротовим пристроєм.**  
Натисніть і утримуйте кнопку Живлення протягом 3 чи більше секунд для вимикання пристрою.

**Повідомлення щодо програмного забезпечення з відкритим кодом**  
Щоб отримати вихідний код за ліцензією GPL, LGPL, MPL чи іншими відповідними ліцензіями, який міститься у цьому виробі, відвідайте сторінку <https://opensource.lge.com>.  
На додаток до вихідного коду можна завантажити усі умови відповідних ліцензій, відмови від відповідальності і повідомлення про авторські права. LG Electronics також надасть вам відкритий код на компакт-диск за плату, що покриває пов'язані з цим витрати (наприклад, вартість носія, перевезення і доставки), після отримання від вас запиту за адресою [opensource@lge.com](mailto:opensource@lge.com).  
Ця пропозиція дійсна протягом трьох років після нашої останньої поставки цього виробу. Ця пропозиція діє для кожного, хто одержав цю інформацію.



### УКРАЇНСЬКА

**Декларація відповідності**  
Цим LG Electronics заявляє, що тип радіобладнання SMART HI-FI Аудио Звукова Система відповідає Директиві 2014/53 / ЄС. Повний текст декларації відповідності ЄС доступний за інтернет-адресою: <http://www.lg.com/global/support/cedoc/cedoc#>

### ENGLISH

**Specification**  
Power requirements  
• Refer to the main label.  
Power consumption  
• Refer to the main label.  
• Standby power: < 0.5 W  
Dimensions (W x H x D): Approx. 1220.0 mm x 57.0 mm x 145.0 mm  
Amplifier (Total RMS Output power): 520 W RMS  
**How to disconnect the wireless network connection or the wireless device**  
Press and hold the Power button for 3 seconds or longer to turn off the product.

**OPEN SOURCE SOFTWARE NOTICE INFORMATION**  
To obtain the source code under GPL, LGPL, MPL, and other open source licenses, that is contained in this product, please visit <https://opensource.lge.com>.  
In addition to the source code, all referred license terms, warranty disclaimers and copyright notices are available for download. LG Electronics will also provide open source code to you on CD-ROM for a charge covering the cost of performing such distribution (such as the cost of media, shipping, and handling) upon email request to [opensource@lge.com](mailto:opensource@lge.com).  
This offer is valid for a period of three years after our last shipment of this product. This offer is valid to anyone in receipt of this information.



### ENGLISH

**Declaration of Conformity**  
Hereby, LG Electronics declares that the radio equipment type Wi-Fi SOUND BAR is in compliance with Directive 2014/53/EU. The full text of the EU declaration of conformity is available at the following internet address: <http://www.lg.com/global/support/cedoc/cedoc#>  
For consideration of the user, this device should be installed and operated with a minimum distance of 20 cm between the device and the body.

### РУССКИЙ



Заявление о соответствии

Спецификации беспроводного модуля (LGSBWAC92)	
BT	
Диапазон частот	Выходная мощность (максимальная)
от 2402 до 2480 МГц	9 дБм

Спецификации беспроводного модуля (LGSBWAC92)	
Wi-Fi	
Диапазон частот	Выходная мощность (максимальная)
от 2412 до 2472 МГц	20 дБм
от 5180 до 5320 МГц	23 дБм
от 5500 до 5700 МГц	23 дБм
от 5745 до 5825 МГц	13,9 дБм

Спецификации беспроводного модуля (WL1NB6)	
Беспроводное аудио	
Диапазон частот	Выходная мощность (максимальная)
от 5730 до 5821 МГц	13 дБм

Спецификации беспроводного модуля (WL1NB6V2)	
Беспроводное аудио	
Диапазон частот	Выходная мощность (максимальная)
от 5730 до 5821 МГц	13 дБм

Версия программного обеспечения беспроводной функции: V 1.0

### УКРАЇНСЬКА

**Декларація відповідності**  
справжнім LG Electronics заявляє, що тип радіобладнання SMART HI-FI Аудио Звукова Система відповідає Технічному регламенту радіобладнання; повний текст декларації про відповідність доступний на веб-сайті за такою адресою: <http://www.lg.com/global/support/cedoc/cedoc#>  
До уваги користувача: даний пристрій слід встановлювати та використовувати на відстані не менше 20 см від тіла.  
Діапазон частот 5150 – 5350 МГц призначений тільки для використання у приміщенні.

Технічні характеристики бездротового модуля (LGSBWAC92)	
BT	
Частотний діапазон	Потужність на виході (максимальна)
2402 - 2480 МГц	9 дБм

Технічні характеристики бездротового модуля (LGSBWAC92)	
Wi-Fi	
Частотний діапазон	Потужність на виході (максимальна)
2412 - 2472 МГц	20 дБм
5180 - 5320 МГц	23 дБм
5500 - 5700 МГц	23 дБм
5745 - 5825 МГц	13,9 дБм

Технічні характеристики бездротового модуля (WL1NB6)	
Бездротове звучання	
Частотний діапазон	Потужність на виході (максимальна)
5730 - 5821 МГц	13 дБм

Технічні характеристики бездротового модуля (WL1NB6V2)	
Бездротове звучання	
Частотний діапазон	Потужність на виході (максимальна)
5730 - 5821 МГц	13 дБм



### Российская Федерация

Импортер ООО "ЛГ Электроникс Рус"  
Адрес импортера: 143160, Российская Федерация, Московская область, Рузский городской округ, территория Минское шоссе, километр 86-й, дом 9  
Адрес производителя : ЛГ Электроникс (Хужоу) Инк., завод Хатаи 516006, Китай, пров. Гуандонг, г. Хужоу, Промышленная зона Жонгкай, Индустриальный парк Хутай, ХуФенг Донг Уи Роуд, 13.

Сделано в Китае

### Україна

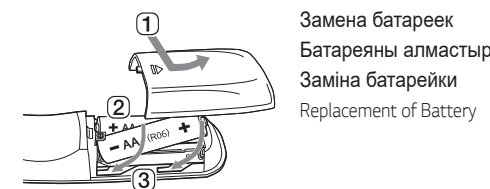
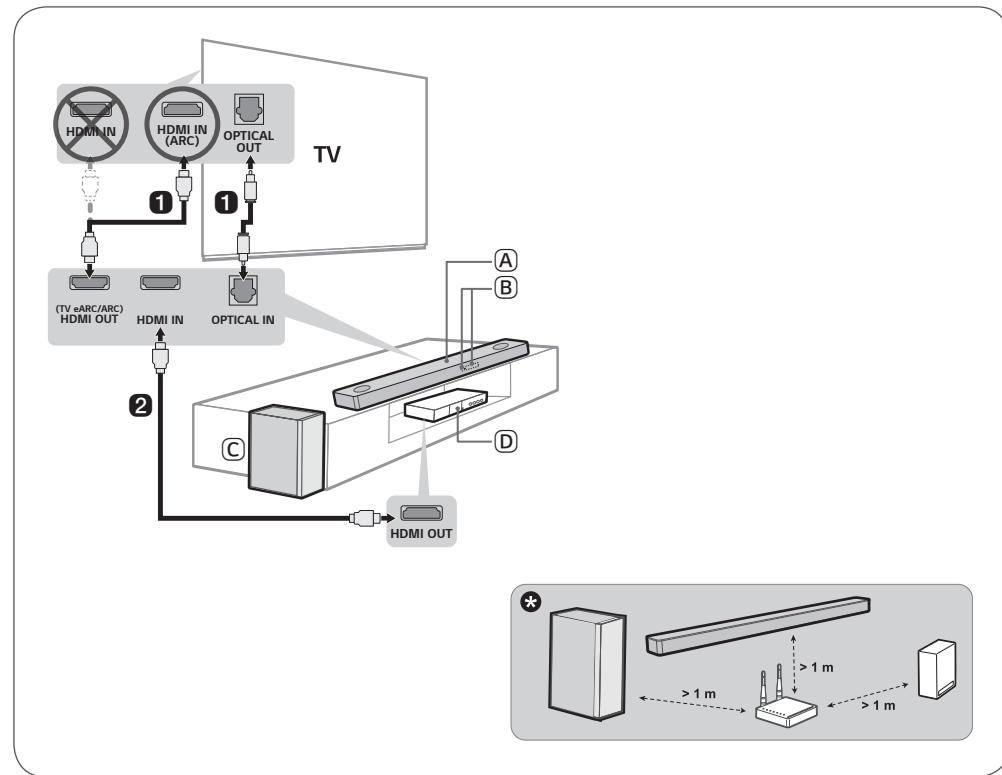
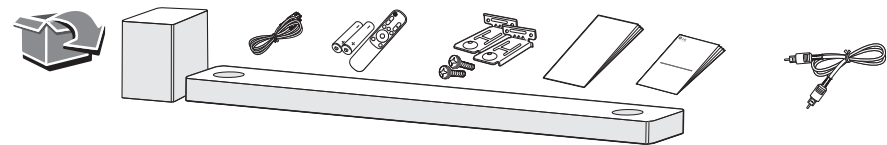
Вироблено в: ЛГ Електронікс (Хужоу) Інк., завод Хатай 516006, Китай, пров. Гуандонг, м. Хужоу, Промислова зона Жонгкай, Індустріальний парк Хутай, ХуФенг Донг Уі Роуд, 13.

### Қазақстан Республикасы

Импорртаушы АҚ "ЭЛ Джи Электроникс Алматы Қазақстан", 050061, Алматы қ., Көкорай көшесі, 2А/9  
Өндірушінің мекенжайы: LG Electronics(Huizhou) Inc. Huitai Factory 516006, Қытай, Гуандонг ауданы, Хужоу қаласы, Жонгкай өнеркәсіптік аймағы, Хутай Индустриялық саябағы, ХуФенг Донг Уи Роуд, 13.

Қазақстан Республикасы территориясында тұтынушылардан келіп түскен талаптар мен ұсыныстарды қарайтын және тауарды жөндеу мен техникалық қызмет көрсететін ұжым:  
АҚ «Эл Джи Электроникс Алматы Қазақстан», 050061, Қазақстан Республикасы, Алматы қ., Көкорай көшесі, 2А/9. Басқа сервис орталықтары жайында мағлұматты "Тұтынушыға қызмет көрсету орталығына" телефон шалу арқылы білуге болады.

Қытайда жасалған



Замена батареек  
Батарейаны алмастыруу  
Заміна батарейки  
Replacement of Battery

## РУССКИЙ Установка и использование устройства

Перед началом эксплуатации устройства внимательно ознакомьтесь с данным руководством и сохраните его для справок в будущем. Чтобы ознакомиться с инструкциями по использованию расширенных функциональных возможностей устройства, посетите веб-сайт <http://www.lg.com> или отсканируйте QR-код и загрузите руководство пользователя. Часть содержания, представленного в данном руководстве, может не относиться к вашему устройству.



- (A) Саундбар  
(B) Приемник пульта управления/ Дисплей  
(C) Беспроводной сабвуфер - Устанавливайте возле саундбара.  
(D) Внешнее устройство - (Проигрыватель Blu-ray, игровая консоль и проч.)

- 1 Подключите саундбар к телевизору с помощью оптического кабеля или кабеля HDMI.
- 2 Если вы используете внешнее устройство (например, проигрыватель Blu-ray, игровую консоль и проч.), подключите его к саундбару кабелем HDMI.
- 3 Подключайте к сети питания в следующем порядке: беспроводной сабвуфер → саундбар. Затем включите саундбар. После автоматической установки подключения к саундбару светодиод беспроводного сабвуфера включается зеленым цветом.

### 4 Использование устройства с вашим телевизором

- 1 Нажимайте кнопку **Функция** [Function] несколько раз до появления «OPT/HDMI ARC» на дисплее.
- 2 В настройках телевизора установите вывод звука на [HDMI ARC], [Оптический] или [Внешний динамик].
- 3 Когда телевизор правильно подключен к устройству, на дисплее будет отображаться «OPT», «ARC» или «E-ARC» вместе со звуковым сигналом.

### 5 Подключение устройства к вашему смартфону по Wi-Fi

- 1 Подключите свой смартфон к Wi-Fi.
- 2 Установите приложение LG Sound Bar из Google Play или App Store.
- 3 Запустите приложение LG Sound Bar и следуйте указаниям инструкций.
- 4 Устройство подключится к вашему смартфону и вы сможете управлять устройством из приложения LG Sound Bar.

### 6 Подключение устройства к вашему смартфону по Bluetooth

- 1 Нажмите кнопку **Настройка** [Settings] на вашем смартфоне и выберите **Bluetooth**. Включите функцию **Bluetooth**. (Выкл. > Вкл.)
- 2 Нажмите кнопку **Сопряжение Bluetooth** [Pairing]. Практически сразу на дисплее появится сообщение «BT READY».
- 3 Найдите и коснитесь «LG\_Speaker\_SP9A\_XXXX», либо того названия, которое вы зарегистрировали в приложении Google Home.
- 4 После подключения устройства к вашему смартфону по **Bluetooth** информация на дисплее будет изменяться в такой последовательности: «PAIRED» → «Название подключенного устройства Bluetooth» → «BT».

Если зады беспроводного сабвуфера горит красный светодиод, значит саундбар не подключен к сабвуферу. В таком случае подключите их следующим образом.

- 1 Нажмите кнопку **Питание** [Power] на саундбаре для его отключения.
  - 2 Нажмите кнопку **PAIRING** на задней стороне отключенного беспроводного сабвуфера. Проверьте, что светодиод мигает зеленым цветом.  
- Если зады беспроводного сабвуфера продолжает гореть красный светодиод, нажмите и удерживайте кнопку зады сабвуфера еще раз.
  - 3 Нажмите кнопку **Питание** [Power] на саундбаре для его включения.
  - 4 После установки соединения светодиод зады беспроводного сабвуфера будет гореть зеленым цветом.
- Располагайте саундбар и сабвуфер на расстоянии более 1 м от других устройств (таких как беспроводной маршрутизатор, микроволновая печь и т. п.), чтобы исключить помехи беспроводной связи.
  - В зависимости от источника входящего сигнала некоторые динамики могут не воспроизводить звук. Выберите режим звука CINEMA (Кинотеатр) для прослушивания через все динамики.

- Конструкция устройства и его технические характеристики могут быть изменены без предварительного уведомления.
- Google Play является торговой маркой компании Google LLC.

## ҚАЗАҚ Өнімді орнату және пайдалану

Құрылғыны пайдаланбас бұрын осы нұсқаулықты мұқият оқып шығыңыз және оны болашақта пайдалана алатындай сақтап қойыңыз. Қосымша мүмкіндіктердің нұсқауларын көру үшін <http://www.lg.com> сайтына кіріңіз немесе QR кодын сканерлеңіз, содан соң пайдаланушы нұсқаулығын жүктеп алыңыз. Осы нұсқаулықтағы кейбір мазмұн өнімнен өзгеше болуы мүмкін.



- (A) Дыбыстық панель  
(B) Қашықтан басқару пульті / күй дисплейі  
(C) Сымсыз сабвуфер - мұны дыбыстық панельге жақын орнатыңыз.  
(D) Сыртқы құрылғы - (Blu-ray ойнатқышы, ойын консолі, т.б.)

- 1 Дыбыстық панельді теледидарға оптикалық кабель немесе HDMI кабелі арқылы қосыңыз.
- 2 Сыртқы құрылғыны (мыс., Blu-ray ойнатқышы, ойын консолі, т.б.) пайдаланған жағдайда, оны дыбыстық панельге HDMI кабелі арқылы қосыңыз.
- 3 Қуат көзіне келесідей ретпен қосыңыз: сымсыз сабвуфер → дыбыстық панель. Содан соң дыбыстық панельді қосыңыз. Дыбыстық панельмен байланыс автоматты түрде орнатылған кезде, сымсыз сабвуфердегі жарық диод жасыл түспен жанады.

### 4 Өнімді теледидармен бірге пайдалану

- 1 **Функция** [Function] түймесін күй дисплейінде «OPT/HDMI ARC» жазуы пайда болғанға дейін бірнеше рет басыңыз.
- 2 Теледидар параметрлерінде шығыс динамикті [HDMI ARC], [Оптикалық] немесе [Сыртқы динамик] күйіне орнатыңыз.
- 3 Теледидар өнімге тиісті түрде қосылған кезде күй дисплейінде дыбыспен «OPT», «ARC» немесе «E-ARC» жазуы пайда болады.

### 5 Өнімді смартфонға Wi-Fi желісі арқылы қосу

- 1 Смартфоныңызды Wi-Fi желісіне қосыңыз.
- 2 Google Play немесе App Store дүкенінен LG Sound Bar қолданбасын орнатыңыз.
- 3 LG Sound Bar қолданбасын іске қосыңыз және нұсқауларды орындаңыз.
- 4 Өнім смартфонңызға қосылады да, өнімді LG Sound Bar қолданбасы арқылы басқара аласыз.

### 6 Құрылғыны смартфонға Bluetooth құрылғысы арқылы қосу

- 1 Смартфондағы **Параметрлер** [Settings] түймесін түртіп, **Bluetooth** функциясын таңдаңыз. **Bluetooth** функциясын қосыңыз. (Өшіру > Қосу)
- 2 **Bluetooth жұбы** [Pairing] түймесін басыңыз. Біраз уақыттан кейін күй дисплейінде «BT READY» жазуы көрсетіледі.
- 3 «LG\_Speaker\_SP9A\_XXXX» немесе Google Home қолданбасында тіркелген атауды тауып, түртіңіз.
- 4 Өнім смартфонға **Bluetooth** құрылғысы арқылы қосылған кезде күй дисплейінде «PAIRED» → «Қосылған Bluetooth құрылғысының атауы» → «BT» өзгергенін көруге болады.

Сымсыз сабвуфердің артқы жағында қызыл жарықдиодты көрсеніңіз, бұл дыбыс тақтасының сабвуферге қосылмағанын білдіреді. Бұл жағдайда оларды келесідей ретпен қосыңыз.

- 1 Оны өшіру үшін дыбыстық панельдегі **Қуат** [Power] түймесін басыңыз.
  - 2 Ажыратылған сымсыз сабвуфердің артқы жағындағы **PAIRING** түймесін басыңыз. Жарық диодының жасыл түспен жыпылықтап тұрғанын тексеріңіз.  
- Егер сымсыз сабвуфердің артқы жағында қызыл түсті жарықдиод өлі де көрінсе, сабвуфердің артқы жағындағы түймені қайта басып тұрыңыз.
  - 3 Оны қосу үшін дыбыстық панельдегі **Қуат** [Power] түймесін басыңыз.
  - 4 Байланыс орнатылған кезде, сымсыз сабвуфердің артқы жағында жасыл түсті жарық диод көрсетіледі.
- Сымсыз байланыс кедергісін тудырмау үшін дыбыс тақтасы мен сабвуферді құрылғылардан (мыс. сымсыз роутер, микрофондық пеш, т.б.) кем дегенде 1 м қашықтықта ұстаңыз.
  - Кіріс көзіне байланысты кейбір динамиктерден дыбыс шықпауы мүмкін. Барлық динамиктерден тыңдау үшін CINEMA (Кинотеатр) дыбыс режимін таңдаңыз.

- Дизайн мен сипаттамалар ескертусіз өзгеруі мүмкін.
- Google Play – Google LLC компаниясының сауда белгісі.

## УКРАЇНСЬКА Встановлення та використання пристрою

Перед початком експлуатації пристрою уважно прочитайте цю інструкцію та збережіть її на майбутнє. Щоб отримати детальніші інструкції, відвідайте веб-сайт <http://www.lg.com> або відскануйте QR-код і завантажте посібник користувача. Деяка інформація у цьому посібнику може не мати відношення до вашого пристрою.



- (A) Саундбар  
(B) Приймач пульта керування / Дисплей  
(C) Бездротовий сабвуфер - Встановлюйте його біля саундбара.  
(D) Зовнішній пристрій - (Програвач Blu-ray, ігрова консоль тощо)

- 1 Підключіть саундбар до вашого телевізора оптичним кабелем або кабелем HDMI.
- 2 Якщо ви використовуєте зовнішній пристрій (наприклад програвач Blu-ray, ігрову консоль тощо), підключіть його до саундбара кабелем HDMI.
- 3 Підключіть живлення у наступному порядку: бездротовий сабвуфер → саундбар. Потім увімкніть саундбар. Після автоматичного встановлення підключення з саундбаром світлодіод на бездротовому сабвуфері вмикається зеленим кольором.

### 4 Використання пристрою із вашим телевізором

- 1 Натисніть кнопку **Функція** [Function] декілька разів до появи на дисплеї «OPT/HDMI ARC».
- 2 В налаштуваннях телевізора встановіть виведення динаміків на [HDMI ARC], [Оптичний] або [Зовнішній динамік].
- 3 Після правильного підключення телевізора до пристрою на дисплеї відобразиться «OPT», «ARC» або «E-ARC» і лунатиме звуковий сигнал.

### 5 Підключення пристрою до смартфона за допомогою Wi-Fi

- 1 Підключіть свій смартфон до Wi-Fi.
- 2 Встановіть програму LG Sound Bar з Google Play або App Store.
- 3 Запустіть програму LG Sound Bar і дотримуйтесь інструкцій.
- 4 Пристрій буде підключений до вашого смартфона і ви зможете керувати пристроєм у програмі LG Sound Bar.

### 6 Підключення пристрою до вашого смартфона за допомогою Bluetooth

- 1 Натисніть кнопку **Налаштування** [Settings] на вашому смартфоні і виберіть **Bluetooth**. Увімкніть функцію **Bluetooth**. (Викл. > Вкл.)
- 2 Натисніть кнопку **Поеднання Bluetooth** [Pairing]. Практично одразу ви побачите «BT READY» на дисплеї.
- 3 Знайдіть і натисніть «LG\_Speaker\_SP9A\_XXXX», або назву, зареєстровану в програмі Google Home.
- 4 Після підключення пристрою до вашого смартфона по **Bluetooth** інформація на дисплеї буде змінюватися в такій послідовності: «PAIRED» → «Назва підключеного пристрою Bluetooth» → «BT».

Якщо заду бездротового сабвуфера горить червоний світлодіод, це означає, що саундбар не підключений до сабвуфера. В такому разі підключіть їх наступним чином.

- 1 Натисніть кнопку **Живлення** [Power] на саундбарі, щоб вимкнути його.
  - 2 Натисніть кнопку **PAIRING** заду відключеного бездротового сабвуфера. Перевірте, що світлодіод блимає зеленим кольором.  
- Якщо червоний світлодіод заду бездротового сабвуфера все ще горить, натисніть і утримуйте кнопку заду сабвуфера ще раз.
  - 3 Натисніть кнопку **Живлення** [Power] на саундбарі, щоб увімкнути його.
  - 4 Після встановлення підключення світлодіод заду бездротового сабвуфера буде горіти зеленим кольором.
- Для запобігання електромагнітним перешкодам установіть саундбар та сабвуфер на відстані не менше 1 метра від інших пристроїв (таких як бездротовий маршрутизатор, микровхильова піч тощо).
  - Залежно від джерела сигналу окремі динаміки можуть не відтворювати звук. Виберіть режим звуку CINEMA (Кинотеатр) для прослуховування за допомогою всіх динаміків.

- Дизайн та технічні характеристики можуть бути змінені без попереднього повідомлення.
- Google Play є торговельною маркою компанії Google LLC.

## ENGLISH Installing and Using the Product

Please read this manual carefully before operating your set and retain it for future reference. To view the instructions of advanced features, visit <http://www.lg.com> or scan QR code and then download Owner's Manual. Some of the content in this manual may differ from your product.



- (A) Sound bar  
(B) Remote Control Receiver / Status Display  
(C) Wireless Subwoofer - Install it close to the sound bar.  
(D) External Device - (Blu-ray player, game console, etc.)

- 1 Connect the sound bar to your TV via an optical cable or an HDMI cable.
- 2 If you are using an external device (ex. Blu-ray player, game console, etc.), connect it to the sound bar via an HDMI cable.
- 3 Connect to power in the following order: wireless subwoofer → sound bar. Then, turn on the sound bar. When the connection is automatically established with the sound bar, the LED on the wireless subwoofer will light up in green.
- 4 Using the product with your TV
  - 1 Press the **Function** [Function] button repeatedly until "OPT/HDMI ARC" appears on the status display.
  - 2 On your TV's settings, set the output speaker to [HDMI ARC], [Optical], or [External Speaker].
  - 3 When the TV is properly connected to the product, "OPT", "ARC", or "E-ARC" will appear on the status display with a sound.

### 5 Connecting the product to your smartphone via Wi-Fi

- 1 Connect your smartphone to Wi-Fi.
- 2 Install the LG Sound Bar app on Google Play or the App Store.
- 3 Run the LG Sound Bar app and follow the instructions.
- 4 The product will connect to your smartphone and you can control the product with LG Sound Bar app.

### 6 Connecting the product to your smartphone via Bluetooth

- 1 Tap the **Settings** [Settings] button on your smartphone and select **Bluetooth**. Turn on the **Bluetooth** function. (Off > On)
- 2 Press the **Bluetooth pair** [Pairing] button. After a moment, you will see "BT READY" on the status display.
- 3 Find and tap "LG\_Speaker\_SP9A\_XXXX" or the name you registered on the Google Home app.
- 4 When the product is connected to your smartphone via **Bluetooth**, you can see the status display change from "PAIRED" → "Connected Bluetooth device name" → "BT".

If you see a red LED on the back of the wireless subwoofer, it means that the sound bar is not connected to the subwoofer. If this is the case, connect them in the following order.

- 1 Press the **Power** [Power] button on the sound bar to turn it off.
  - 2 Press the **PAIRING** button on the back of the disconnected wireless subwoofer. Check if LED blinks green.  
- If you still see a red LED on the back of the wireless subwoofer, press and hold the button on the back of the subwoofer again.
  - 3 Press the **Power** [Power] button on the sound bar to turn it on.
  - 4 When the connection is established, you will see a green LED light on the back of the wireless subwoofer.
- Keep the sound bar, the subwoofer away from the device (ex. wireless router, microwave oven, etc.) over 1 m to prevent wireless interference.
  - Some speakers may not make sound depend on the input source. Select CINEMA sound mode to listen through all speakers.

- Design and specifications are subject to change without notice.
- Google Play is a trademark of Google LLC.