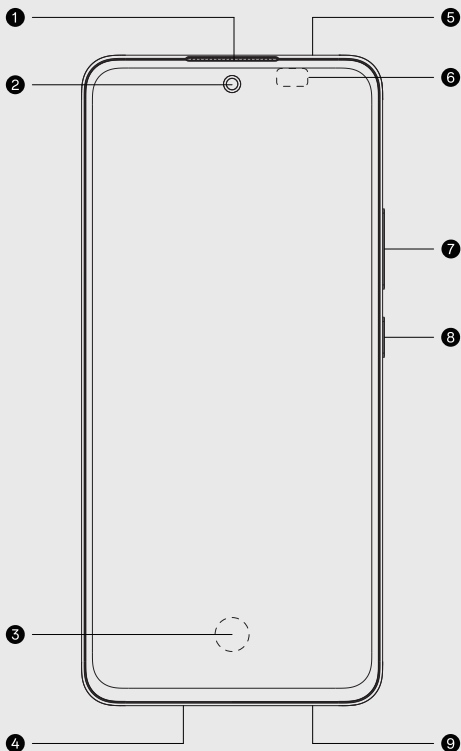
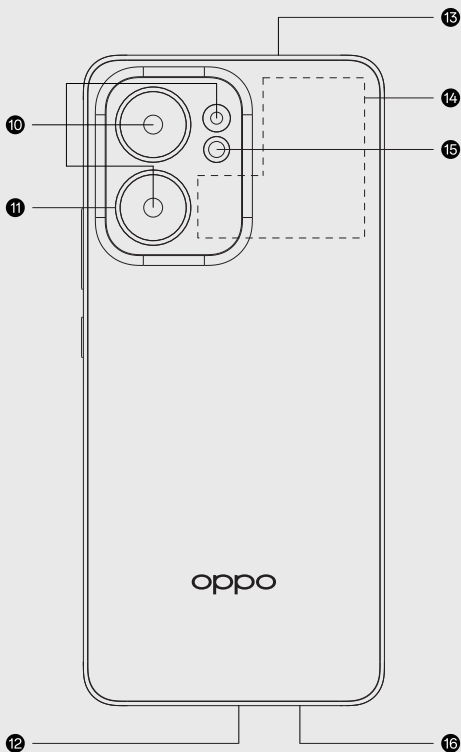


Quick Guide

■ Button Description**1** Receiver**2** Front Camera**3** Screen Fingerprint**4** Main MIC**5** Secondary MIC**6** Light Sensor**7** Volume Button**8** Power Button**9** Lower Speaker



10 Rear Camera

11 Air Pressure Equalizing Hole

12 USB & Earphone Jack

13 Upper Speaker

14 NFC

15 Flashlight

16 SIM Card Tray

■ How to reboot the phone

Press and hold the Power Button and Volume Up Button at the same time until the OPPO boot animation is displayed to reboot the phone.

■ Migrate data from your old phone to your new phone

Open the "Clone Phone" app on both old and new phones to migrate apps and data, including contacts, photos, videos, and music, from your old phone to your new phone.

1. **On the new OPPO phone:** open "Clone Phone" from the Home screen and follow the instruction on the screen.
2. **On the old phone:** install and open "Clone Phone", then follow the instruction on the screen.

Notes:

1. If your old phone is an OPPO, realme, or OnePlus phone, open "Clone Phone" from its Home screen and follow the prompts on the screen. If you have already uninstalled "Clone Phone", you can download it from App Market.
2. If your old phone is an Android phone from another brand, follow the prompts in "Clone Phone" on the new phone to install "Clone Phone" on the old phone.
3. If your old phone is an iPhone, scan the QR code below or search for "Clone Phone" in App Store to install "Clone Phone".



■ Accessories Information

You are provided with the following standard accessories:

- 1 Phone, 1 Charger, 1 USB data cable, 1 Safety Guide, 1 Quick Guide, 1 SIM Ejector Tool, 1 Protective Case.

■ Specification

Main screen parameter	16.94cm(6.67")
Dimension	162.2×75.05×7.76(mm) 162.2×75.05×7.82(mm)
Battery (Rechargeable Lithium-ion Battery)	DC3.92V 5640mAh/22.11Wh(Min) DC3.92V 5800mAh/22.74Wh(Typ)
Camera	50 Megapixels + 8 Megapixels + 2 Megapixels Rear 32 Megapixels Front

⚠ Warning

Your device has been tested in a controlled environment and certified to be splash, water, and dust resistant in specific situations (meets requirements of classification IP66/IP68/IP69 as described by the international standard IEC 60529; IP68 test conditions: 15-35 °C, 86-106 kPa, 1.5 metre, 30 minutes). The waterproof and dustproof level might decrease as a result of normal wear. Do not charge your device in wet conditions.

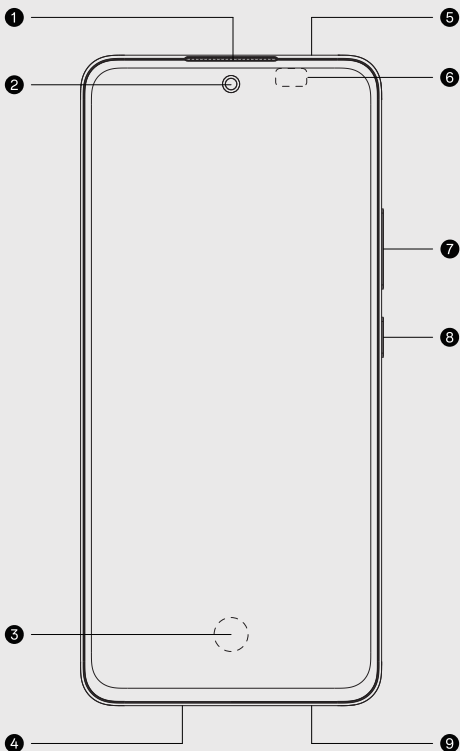


This product is conformed to High-Resolution Audio standard defined by Japan Audio Society.

The High-Resolution Audio logo is used under license from Japan Audio Society.

To experience Hi-Res Audio, you need to purchase an OPPO Hi-Res Audio headset accessory or other Hi-Res Audio headsets.

■ Описание кнопки



1 Приемник

4 Основной микрофон

7 Кнопка регулирования
громкости

2 Фронтальная камера

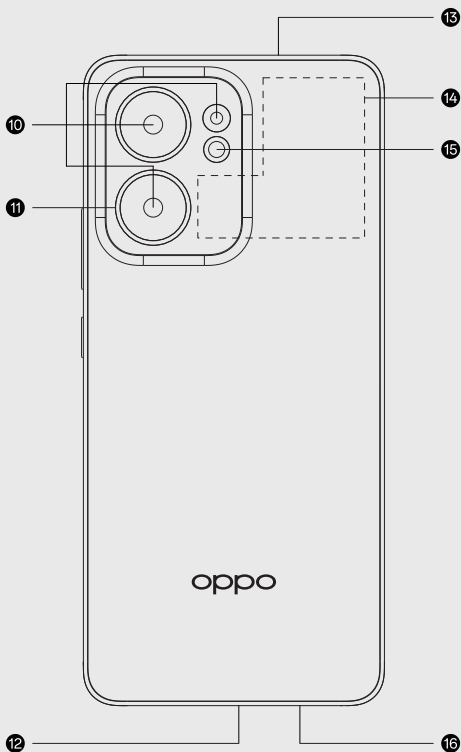
5 Второй микрофон

8 Кнопка питания

3 Экранный датчик
отпечатков пальцев

6 Датчик освещенности

9 Нижний динамик



10 Основная камера

13 Верхний динамик

16 Лоток для SIM-карты

11 Отверстие для выравнивания давления воздуха

14 NFC

12 Разъем для наушников/USB

15 Фонарик

■ Как перезагрузить телефон

Одновременно зажмите и удерживайте кнопки питания и увеличения громкости (+) до появления окна загрузки OPPO.

■ Перенос данных со старого телефона на новый

Чтобы перенести приложения и данные, включая контакты, фотографии, видео и музыку, откройте приложение "Клонирование телефона" на старом и на новом телефоне.

1. На новом телефоне OPPO откройте на главном экране приложение "Клонирование телефона" и следуйте инструкциям.
2. На старом телефоне установите и откройте приложение "Клонирование телефона", а затем следуйте инструкциям на экране.

Примечания.

1. Если у вас старый телефон OPPO, realme или OnePlus, откройте на главном экране приложение "Клонирование телефона" и следуйте инструкциям. Если вы уже удалили приложение "Клонирование телефона", загрузите его из App Market.
2. Если у вас старый телефон Android другой марки, следуйте инструкциям в приложении "Клонирование телефона" на новом телефоне, чтобы установить приложение "Клонирование телефона" на старый телефон.
3. Если у вас старый телефон iPhone, отсканируйте приведенный ниже QR-код или введите в строке поиска App Store "Clone Phone", чтобы установить приложение "Клонирование телефона".



■ Информация об аксессуарах

Вам предоставляются следующие стандартные аксессуары:

Телефон - 1 шт., Зарядное устройство - 1 шт., USB-кабель - 1 шт.,
Руководство по безопасности - 1 шт., Краткое руководство пользователя - 1 шт.,
Инструмент для извлечения SIM-карты - 1 шт.,
Защитный чехол - 1 шт.

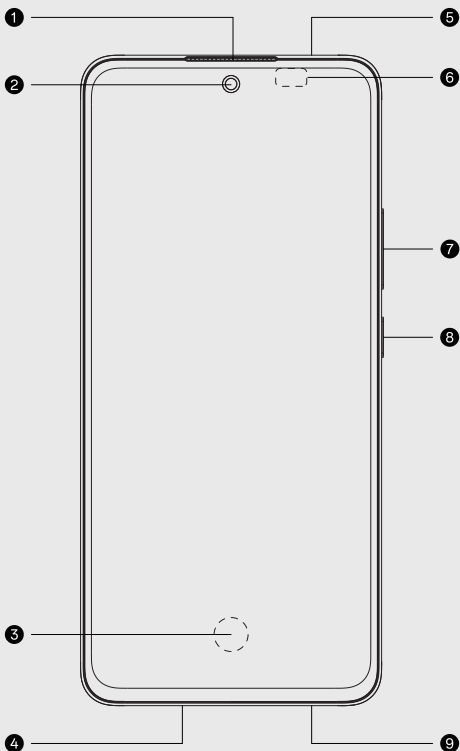
■ Спецификации

Экран	16,94см(6,67")
Емкость аккумулятора	DC3,92V 5640мАч/22,11Wh(мин.) DC3,92V 5800мАч/22,74Wh(тип.)
Камера	Основная: 50 Мпикс + 8 Мпикс + 2 Мпикс Фронтальная: 32 Мпикс

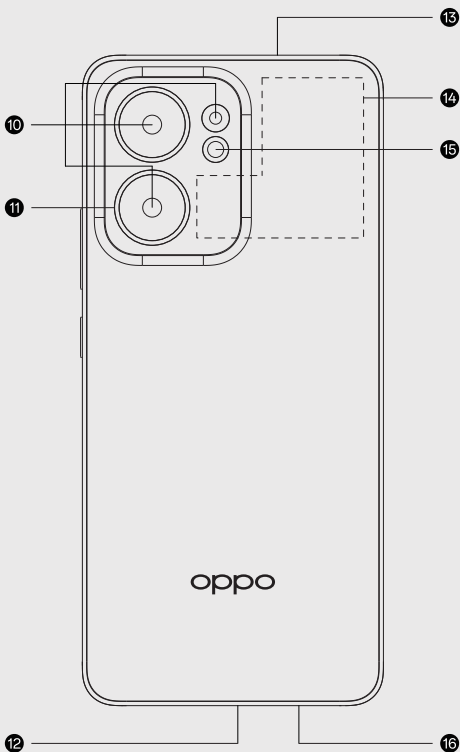
⚠ Предупреждение

Это устройство было испытано в контролируемых условиях и сертифицировано как брызго-, водо- и пылезащищенное в определенных ситуациях (соответствует требованиям для класса защиты IP66/IP68/IP69, описанным в международном стандарте IEC 60529; условия испытаний IP68: 15-35 °C, 86-106 кПа, 1,5 метра, 30 минут). Уровень водо- и пыленепроницаемости может снизиться в результате естественного износа. Не заряжайте устройство во влажных условиях.

■ Түйме сипаттамасы



- | | | |
|------------------------|--------------------|---------------------------|
| 1 Қабылдағыш | 4 Негізгі микрофон | 7 Дыбыс деңгейі түймешігі |
| 2 Алдыңғы камера | 5 Қосалқы микрофон | 8 Қуат түймешігі |
| 3 Экрандағы саусақ ізі | 6 Жарық сенсоры | 9 Астыңғы динамик |



10 Артқы камера

11 Ауа қысымын шығару тесігі

12 USB және құлаққап ұясы

13 Үстіңгі динамик

14 NFC

15 Қолшам

16 SIM карта науасы

■ Телефонды өшіріп-қосу жолы

Телефонды өшіріп-қосу үшін, Қуат пернесі мен Дыбысты арттыру пернесін OPPO іске қосылу анимациясы көрсетілгенше басып тұрыңыз.

■ Деректерді ескі телефоннан жаңа телефонға көшіріңіз.

Қолданбалар мен деректерді, соның ішінде контактілерді, фотосуреттерді, бейнелерді және музыканы ескі телефоннан жаңа телефонға көшіру үшін, ескі және жаңа телефонда «Телефонды клондау» қолданбасын ашыңыз.

1. **Жаңа OPPO телефонында:** басты экранда «Телефонды клондау» қолданбасын ашып, экрандағы нұсқауларды орындаңыз.
2. **Ескі телефонда:** «Телефонды клондау» қолданбасын орнатып, ашыңыз, содан кейін экрандағы нұсқауларды орындаңыз.

Ескертулер:

1. Ескі телефоныңыз OPPO, realme немесе OnePlus телефоны болса, оның басты экранында «Телефонды клондау» қолданбасын ашып, экрандағы нұсқауларды орындаңыз. «Телефонды клондау» қолданбасын жойып қойған болсаңыз, оны App Market ішінен жүктеп алуға болады.
2. Ескі телефоныңыз басқа маркалы Android телефоны болса, ескі телефонға «Телефонды клондау» қолданбасын орнату үшін жаңа телефондағы «Телефонды клондау» бөліміндегі нұсқауларды орындаңыз.
3. Ескі телефоныңыз iPhone болса, төмендегі QR-кодты сканерлеңіз немесе «Телефонды клондау» қолданбасын орнату үшін App Store ішінде «Clone Phone» деп іздеңіз.



■ Керек-жарақтар туралы ақпарат

Сізге келесі стандартты керек-жарақтар беріледі:

- 1 телефон, 1 зарядтағыш, 1 USB деректер кабелі, 1 қауіпсіздік нұсқаулығы, 1 қысқаша нұсқаулығы, 1 SIM шығару құралы, 1 қорғаныш қаптамасы.

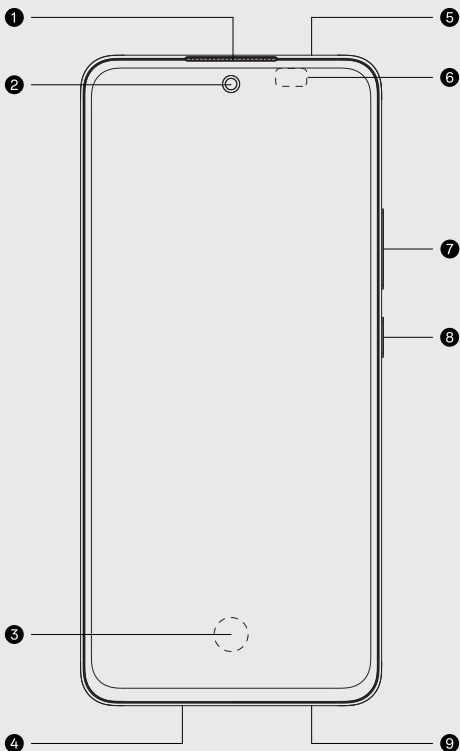
■ Өнімнің сипаттамасы

Экран	16,94см(6,67дюйм)
Батарея	DC3,92V 5640мАсағ/22,11Втсағ(Min) DC3,92V 5800мАсағ/22,74тсағ(Typ)
Камера	Артқы: 50 мегапиксель + 8мегапиксель + 2 мегапиксель Алдыңғы: 32 мегапиксель

⚠ Ескерту

Құрылғыңыз басқарылатын ортада сыналған және арнайы жағдайларда шашыраған сұйықтыққа, суға және шаңға төзімділігі сертификатталған (IEC 60529 халықаралық стандартында сипатталған IP66/IP68/IP69 классификациясының талаптарына сәйкес келеді. IP68 сынақ шарттары: 15-35 °C, 86-106 кПа, 1,5 метр, 30 минут). Су мен шаң өткізбейтін деңгей қалыпты тозу нәтижесінде төмендеуі мүмкін. Білғалды орталарда құрылғыны қуаттауға болмайды.

■ Опис кнопки



1 Приймач

4 Головний мікрофон

7 Кнопка гучності

2 Передня камера

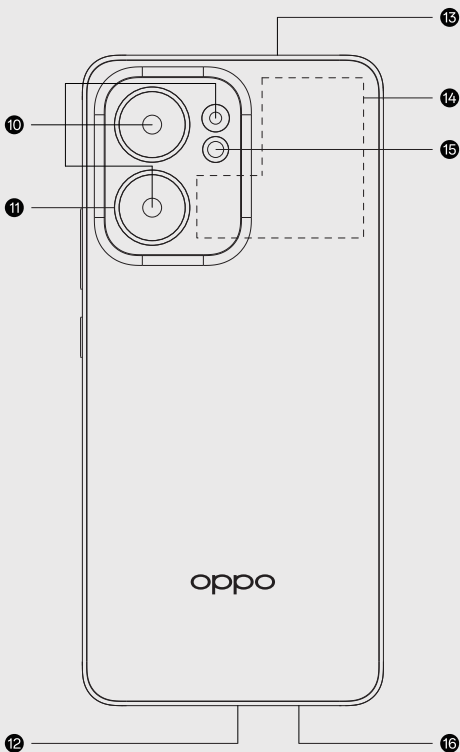
5 Додатковий мікрофон

8 Кнопка живлення

3 Екран зі скануванням відбитку пальця

6 Датчик освітлення

9 Нижній динамік



10 Задня камера

11 Отвір для вирівнювання тиску повітря

12 USB та роз'єм для навушників

13 Верхній динамік

14 NFC

15 Ліхтарик

16 Відсік для SIM-картки

■ Як перезавантажити телефон

Натисніть і утримуйте кнопку живлення й кнопку збільшення гучності одночасно, доки не з'явиться завантажувальна анімація OPPO, щоб перезавантажити телефон.

■ Переносьте дані зі старого телефона на новий

Відкрийте програму "Клонування телефона" на старому і новому телефонах, щоб перенести програми та дані, зокрема контакти, фотографії, відео та музику, зі старого телефону на новий.

1. **На новому телефоні OPPO:** відкрийте "Клонування телефона" на початковому екрані та дотримуйтесь інструкцій на екрані.

2. **На старому телефоні:** встановіть і відкрийте програму "Клонування телефона", потім дотримуйтесь інструкцій на екрані.

Примітки:

1. Якщо ваш старий телефон — це телефон OPPO, realme або OnePlus, відкрийте програму "Клонування телефона" на початковому екрані та дотримуйтесь підказок на екрані. Якщо ви вже видалили програму "Клонування телефона", її можна завантажити з App Market.

2. Якщо ваш старий телефон — це телефон на базі ОС Android іншої марки, установіть програму "Клонування телефона" на старому телефоні, дотримуючись підказок на екрані програми "Клонування телефона" на новому телефоні.

3. Якщо ваш старий телефон — це iPhone, то для встановлення програми "Клонування телефона" відскануйте QR-код нижче або знайдіть програму "Clone Phone" в App Store.



■ Інформація про аксесуари

Вам надаються такі стандартні аксесуари:

1 телефон, 1 зарядний пристрій, 1 кабель даних USB, 1 посібник із заходів безпеки, 1 короткий посібник, 1 інструмент видалення SIM-карти, 1 захисний чохол.

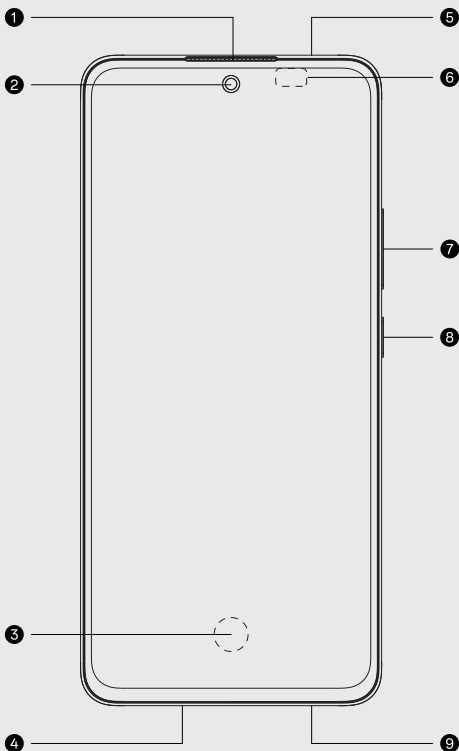
■ Специфікація

Параметри головного екрану	16,94см(6,67дюйм)
Акумулятор	DC3,92V 5640мА·год/22,11Вт·год (Min) DC3,92V 5800мА·год/22,74Вт·год (Typ)
Камера	Задня камера: 50 мегапікселів + 8 мегапікселя + 2 мегапікселя Фронтальна камера: 32 мегапікселів

⚠ УВАГА

Ваш пристрій було перевірено в контрольованому середовищі та сертифіковано як стійкий до бризок, води та пилу в певних ситуаціях (відповідає вимогам класифікації IP66/IP68/IP69, як описано в міжнародному стандарті IEC 60529; умови випробування IP68: 15-35 °C, 86-106 кПа, 1,5 метра, 30 хвилин). Рівень водонепроникності та пилонаепроникності може знизитися внаслідок нормального зносу. Не заряджайте пристрій у вологих умовах.

■ Tugma tavsifi



1 Resiver

4 Asosiy mikrofon

7 Tovush balandligi tugmasi

2 Old kamera

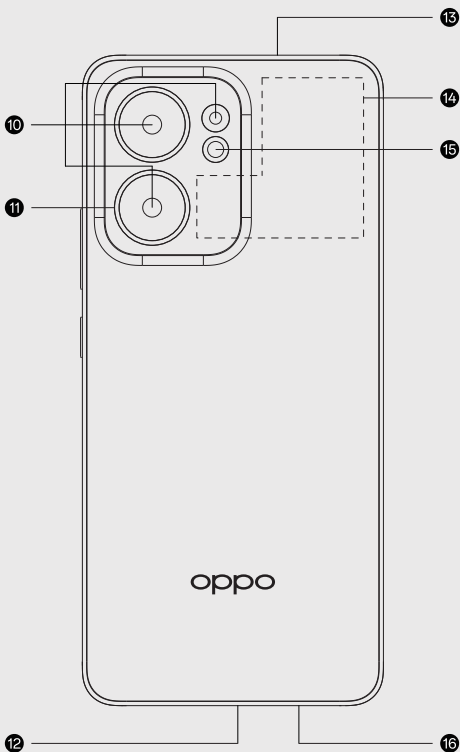
5 Ikkilamchi mikrofon

8 Quvvat tugmasi

3 Ekrandagi barmoq izi

6 Yorug'lik sensori

9 Quyi karnay



10 Orqa kamera

13 Yuqori karnay

16 SIM karta uyasi

11 Havo bosimini tenglashtiruvchi teshik

14 NFC

12 USB va quloqlik teshigi

15 Fonar

■ Telefon qanday qayta ishga tushiriladi

Telefonni qayta ishga tushirish uchun Quvvat va Tovushni kuchaytirish tugmalarini ekranda OPPO qurilmani yoqish animatsiyasi ko'rsatilguniga qadar bir vswtida bosib turing.

■ Ma'lumotlarni eski telefoningizdan yangi telefonga ko'chiring

Ilovalar va ma'lumotlarni, jumladan, kontaktlar, suratlar, videolar va musiqalarni eski telefoningizdan yangisiga o'tkazish uchun eski va yangi telefonlaringizda "Clone Phone" ilovasini oching.

1. **Yangi OPPO telefonida:** Bosh ekranda "Clone Phone" ilovasini oching va ekrandagi ko'rsatmalarni bajaring.
2. **Eski telefonda:** "Clone Phone" ilovasini o'rnatish va oching, keyin ekrandagi ko'rsatmalarni bajaring.

Izohlar:

1. Agar eski telefoningiz OPPO, realme yoki OnePlus telefoni bo'lsa, uning Bosh ekranida "Clone Phone" ilovasini oching va ekrandagi so'rovlarni bajaring. Agar "Clone Phone" ilovasini allaqachon o'chirib tashlagan bo'lsangiz, uni App Market orqali yuklab olishingiz mumkin.
2. Agar eski telefoningiz boshqa brendga tegishli Android telefon bo'lsa, eski telefonga "Clone Phone" ilovasini o'rnatish uchun yangi telefonda "Clone Phone" ilovasidagi so'rovlarni bajaring.
3. Agar eski telefoningiz iPhone bo'lsa, "Clone Phone" ilovasini o'rnatish uchun quyidagi QR kodni skanerlang yoki App Store do'konida "Clone Phone" ilovasini qidiring.



■ Aksessuarlar haqida ma'lumot

Sizga quyidagi standart jihozlar taqdim etiladi:

- 1 ta telefon, 1 ta quvvatlash moslamasi, 1 ta USB kabel, 1 ta Xavfsizlik qo'llanmasi, 1 ta qisqacha qo'llanma, 1 ta SIM kartani chiqarib olish moslamasi, 1 ta himoya jildi.

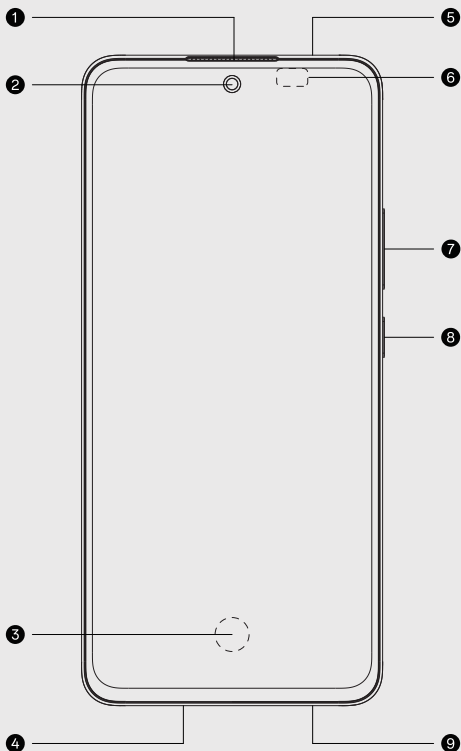
■ Texnik xususiyatlari

Displey	16,94sm(6,67dyum)
Batareya	DC3,92V 5640mA/soat/22,11Vt/soat (daqiqa) DC3,92V 5800mA/soat/22,74Vt/soat (odatiy)
Kamera	50 megapiksel + 8 megapiksel + 2 megapiksel Orqa 32 megapiksel Old

⚠ Ogohlantirish

Qurilmangiz boshqariladigan muhitda sinovdan o'tkazilgan va muayyan vaziyatlarda suyuqlik sachrashi, suv va changga chidamliligi sertifikatlangan (IEC 60529 xalqaro standartida tavsiflangan IP66/IP68/IP69 tasnifi talablariga javob beradi; IP68 sinov shart-sharoiti: 15-35°C, 86-106 kPa, 1,5 metr, 30 daqiqa). Oddiy foydalanish natijasida suv va changga chidamlilik darajasi pasayib borishi mumkin. Qurilmangizni nam joyda quvvatlamang.

■ Mô tả nút



1 Loa trong

4 Micrô chính

7 Nút âm lượng

2 Camera trước

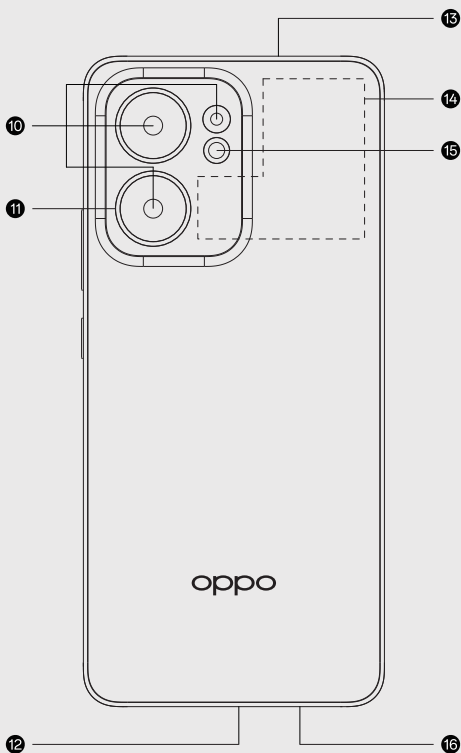
5 Micrô phụ

8 Nút nguồn

3 Vân tay trên màn hình

6 Cảm biến ánh sáng

9 Loa ngoài dưới



10 Camera sau

13 Loa ngoài trên 16 Khay thẻ SIM

11 Lỗ cân bằng áp suất không khí

14 NFC

12 Giắc cắm USB và tai nghe

15 Đèn pin

■ Cách khởi động lại điện thoại:

Nhấn giữ nút Nguồn và nút Tăng âm lượng đồng thời cho đến khi hình động khởi động OPPO được hiển thị để khởi động lại điện thoại.

■ Di chuyển dữ liệu từ điện thoại cũ sang điện thoại mới

Mở ứng dụng "Sao chép điện thoại" trên cả điện thoại mới và cũ để di chuyển ứng dụng và dữ liệu, bao gồm danh bạ, ảnh, video và nhạc, từ điện thoại cũ sang điện thoại mới.

1. **Trên điện thoại OPPO mới:** mở "Sao chép điện thoại" từ Màn hình chính và làm theo hướng dẫn trên màn hình.

2. **Trên điện thoại cũ:** cài đặt và mở "Sao chép điện thoại", sau đó làm theo hướng dẫn trên màn hình.

Ghi chú:

1. Nếu điện thoại cũ là điện thoại OPPO, realme hoặc OnePlus, hãy mở "Sao chép điện thoại" từ Màn hình chính của điện thoại và làm theo lời nhắc trên màn hình. Nếu bạn đã gỡ cài đặt "Sao chép điện thoại", bạn có thể tải xuống ứng dụng từ App Market.

2. Nếu điện thoại cũ là điện thoại Android từ một thương hiệu khác, hãy làm theo lời nhắc trong "Sao chép điện thoại" trên điện thoại mới để cài đặt "Sao chép điện thoại" trên điện thoại cũ.

3. Nếu điện thoại cũ là iPhone, hãy quét mã QR bên dưới hoặc tìm kiếm "Clone Phone" trên App Store để cài đặt "Sao chép điện thoại".



■ Phụ kiện kèm theo

Khuyến nghị bạn nên sử dụng phụ kiện đúng tiêu chuẩn:

1 Thân máy, 1 Sạc, 1 Cáp USB, 1 Vỏ bảo vệ, 1 Dụng cụ lấy sim,

1 Sách hướng dẫn sử dụng nhanh, 1 Sách hướng dẫn sử dụng an toàn

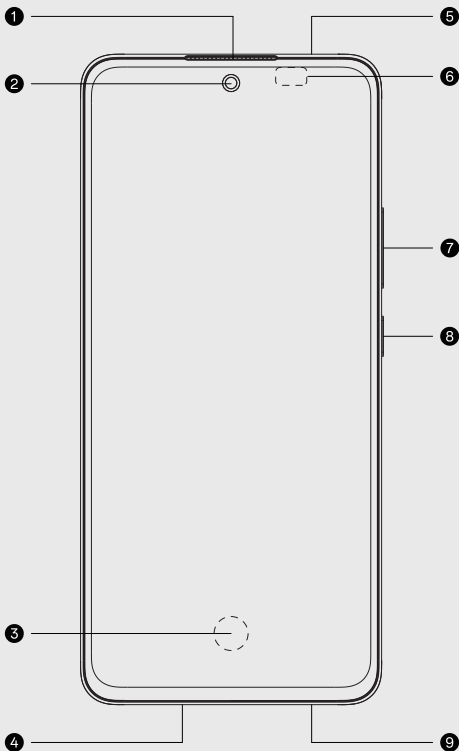
■ Thông số điện thoại

Màn hình	16.94cm(6.67")
Pin	DC3.92V 5640mAh/22.11Wh(Min) DC3.92V 5800mAh/22.74Wh(Typ)
Camera	50-Megapixel Sau + 8-Megapixel Sau + 2-Megapixel Sau 32-Megapixel Trước

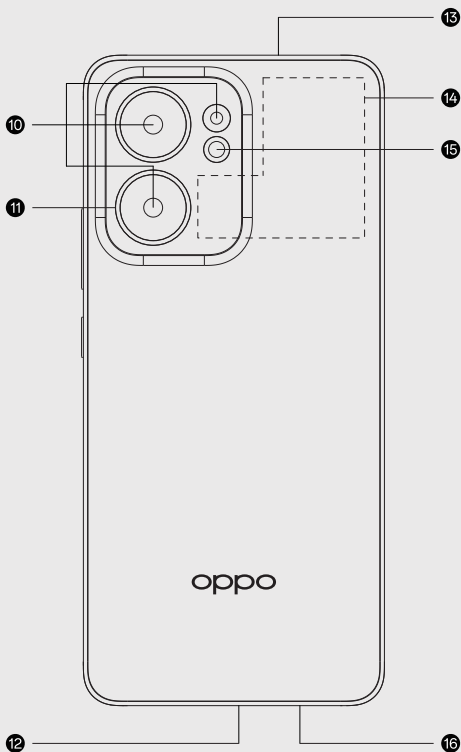
⚠ Cảnh báo

Thiết bị của bạn đã được thử nghiệm trong môi trường có kiểm soát và được chứng nhận có khả năng chống nước bắn vào, chống nước và bụi trong các tình huống cụ thể (đáp ứng các yêu cầu phân loại IP66/IP68/IP69 theo tiêu chuẩn quốc tế IEC 60529; điều kiện thử nghiệm IP68: 15-35°C, 86-106 kPa, 1,5 mét, 30 phút). Mức độ chống nước và chống bụi có thể suy giảm do hao mòn thông thường. Không sạc thiết bị trong điều kiện ẩm ướt.

■ ការពិពណ៌នាអំពីប៊ូតុង



- 1 ឧបករណ៍ទទួល
- 2 ការមេវ៉ាចតមុខ
- 3 ស្នាមប្រាមដៃលើអេក្រង់
- 4 មីក្រូហ្វូនចម្បង
- 5 មីក្រូហ្វូនបន្ទាប់បន្សំ
- 6 ឧបករណ៍ចាប់សញ្ញាពន្លឺ
- 7 ប៊ូតុងកម្រិតសំឡេង
- 8 ប៊ូតុងតាមពល
- 9 ឧបករណ៍បំពងសំឡេងខាងក្រោម



- | | | |
|-----------------------------------|-------------------------|----------------|
| 10 កាមេរ៉ាថតក្រោយ | 13 ឧបករណ៍បំពងសំឡេងខាងលើ | 16 ថាស SIM កាត |
| 11 រន្ធធ្វើឱ្យសម្អាតខ្យល់ស្មើគ្នា | 14 NFC | |
| 12 USB និងរន្ធរដាតកាស | 15 ពន្លឺពិល | |

■ របៀបប្តូរទូរសព្ទឡើងវិញ

ចុចប៊ូតុងថាមពល និងប៊ូតុងកម្រិតសំឡេងឲ្យជាប់ក្នុងពេលព្រមគ្នារហូតដល់រូបចលនាប៊ូតុង OPPO បង្ហាញឲ្យប៊ូតុងទូរសព្ទឡើងវិញ។

■ ផ្ទេរទិន្នន័យពីទូរសព្ទចាស់របស់អ្នកទៅកាន់ទូរសព្ទថ្មីរបស់អ្នក

បើកកម្មវិធី “ទូរសព្ទកូន” ទាំងលើទូរសព្ទចាស់ និងទូរសព្ទថ្មីដើម្បីផ្ទេរកម្មវិធី និងទិន្នន័យ ព្រមទាំង ទំនាក់ទំនង រូបថត វីដេអូ និងតន្ត្រីពីទូរសព្ទចាស់របស់អ្នកទៅទូរសព្ទថ្មីរបស់អ្នក។

1. នៅលើទូរសព្ទ OPPO ថ្មី៖ បើក “ទូរសព្ទកូន” ពីអេក្រង់ដើម និងអនុវត្តតាមសេចក្តីណែនាំនៅលើអេក្រង់។
2. នៅលើទូរសព្ទចាស់៖ ដំឡើង ហើយបើក “ទូរសព្ទកូន” បន្ទាប់មកអនុវត្តតាមសេចក្តីណែនាំនៅលើអេក្រង់។

កំណត់ចំណាំ:

1. ប្រសិនបើទូរសព្ទចាស់របស់អ្នកគឺជាទូរសព្ទម៉ាក OPPO, realme ឬ OnePlus សូមបើក “ទូរសព្ទកូន” ពីអេក្រង់ដើមរបស់វា ហើយអនុវត្តតាមសារណែនាំនៅលើអេក្រង់។ ប្រសិនបើអ្នកបានលុបកម្មវិធី “ទូរសព្ទកូន” រួចហើយ អ្នកអាចទាញយកវាពី App Market បាន។
2. ប្រសិនបើទូរសព្ទចាស់របស់អ្នកគឺជាទូរសព្ទ Android មានម៉ាកផ្សេង សូមអនុវត្តតាមសារណែនាំនៅក្នុងកម្មវិធី “ទូរសព្ទកូន” នៅលើទូរសព្ទថ្មីដើម្បីដំឡើងកម្មវិធី “ទូរសព្ទកូន” នៅលើទូរសព្ទចាស់។
3. ប្រសិនបើទូរសព្ទចាស់របស់អ្នកគឺជាទូរសព្ទ iPhone សូមស្នែងកូដ QR ខាងក្រោម ឬស្វែងរកកម្មវិធី “Clone Phone” នៅក្នុង App Store ដើម្បីដំឡើង “ទូរសព្ទកូន”។



■ ព័ត៌មានអំពីគ្រឿង

អ្នកទទួលបានគ្រឿងស្តង់ដារដូចខាងក្រោម៖

ទូរសព្ទ 1 គ្រឿង ឆ្នាំងសាក 1 ខ្សែទិន្នន័យ USB ចំនួន 1 ឯកសារណែនាំពីសុវត្ថិភាព 1 ក្បាល ឯកសារណែនាំហ្វីស 1 ក្បាល ប្រដាប់ចាក់បញ្ចេញ SIM ចំនួន 1 ស្រោមការពារ 1។

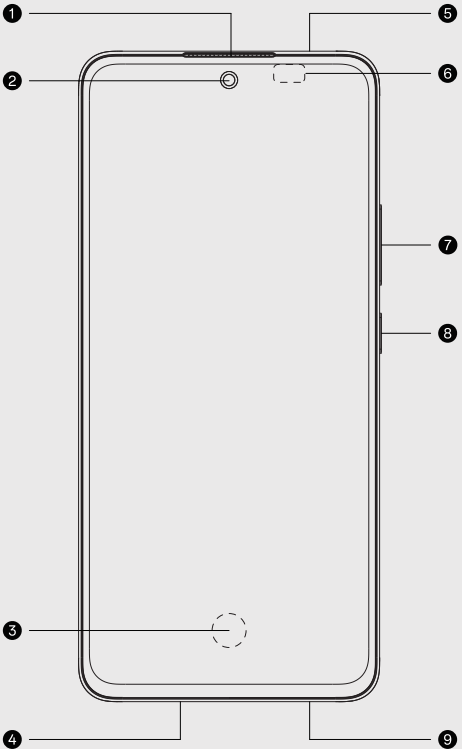
■ លក្ខណៈបច្ចេកទេស

ប៉ារ៉ាម៉ែត្រអេក្រង់ចម្បង	16.94cm(6.67inci)
ថ្ម	DC3.92V 5640mAh/22.11Wh(Min) DC3.92V 5800mAh/22.74Wh(Typ)
កាមេរ៉ា	50 មេហ្គាភីកសែល + 8 មេហ្គាភីកសែល + កាមេរ៉ាក្រោយទំហំ 2 មេហ្គាភីកសែល កាមេរ៉ាមុខទំហំ 32 មេហ្គាភីកសែល

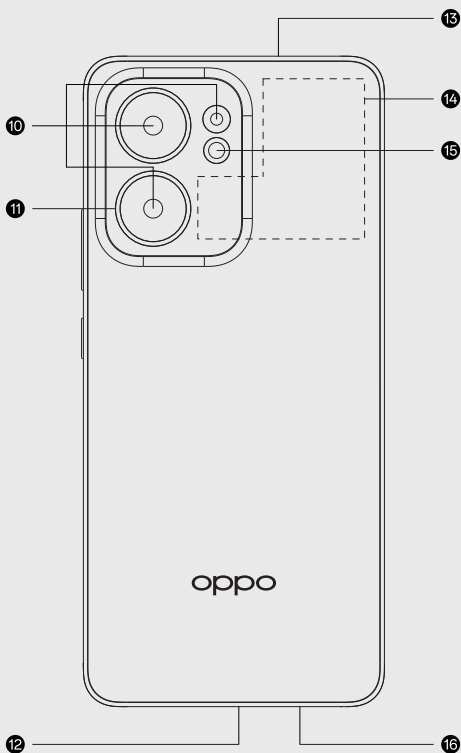
⚠ ការព្រមាន

ឧបករណ៍របស់អ្នកត្រូវបានសាកល្បងក្នុងបរិយាកាសដែលបានគ្រប់គ្រង និងត្រូវបានបញ្ជាក់ឱ្យមានភាពធន់នឹងទឹក និងផ្ទុយក្នុងស្ថានភាពជាក់លាក់ (បំពេញតាមតម្រូវការនៃចំណាត់ថ្នាក់ IP66/IP68/IP69 ដូចដែលបានពិពណ៌នាដោយស្តង់ដារអន្តរជាតិ IEC 60529 លក្ខខណ្ឌតេស្ត IP68: 15-35 °C , 86-106 kPa, 1.5 ម៉ែត្រ, 30 នាទី) ។ កម្រិតមិនជ្រាបទឹក និងផ្ទុយអាចថយចុះដោយសារការពាក់ធម្មតា។ កុំសាកឧបករណ៍របស់អ្នកក្នុងស្ថានភាពសើម។

■ ခလုတ်ဖော်ပြချက်



- | | | |
|---------------|---------------------|----------------------------|
| 1 ရခဝိဗာ | 4 ပင်မမိုက် | 7 အသံအတိုး၊ အကျယ်
ခလုတ် |
| 2 ရှေ့ကင်မရာ | 5 အရံမိုက် | 8 ပါဝါ ခလုတ် |
| 3 စခရင်လက်ဗွေ | 6 အလင်း အာရုံခံစနစ် | 9 အောက်စပီကာ |



10 ကျောဘက် ကင်မရာ

13 အပေါ်စပီကာ

16 SIM ကတ်ထည့်ခွက်

11 လေဖိအားညှိအပေါက်

14 NFC

12 USB နှင့် နားကြပ်ပင်

15 ဓာတ်မီး

■ ဖုန်းပြန်စတင်ရန်/ရီဘု(တ်) လုပ်ဆောင်ပုံ-

ဖုန်းကို ရီဘု(တ်)လုပ်မည်ဖြစ်ကြောင်း OPPO ဖွင့်လိုက်လျှင် တက်လာသည့် အန်နီမေးရှင်းအရုပ်ကလေးပေါ်လာသည်အထိ ပါဝါခလုတ်နှင့် အသံကျယ်ခလုတ်ကို တပြိုင်နက် နှိပ်ထားပါ။

■ သင့်ဖုန်းအဟောင်းမှ ဒေတာကို ဖုန်းအသစ်သို့ ရွှေ့ခြင်း

အဆက်အသွယ်များ၊ ဓာတ်ပုံများ၊ ဗီဒီယိုများနှင့် ဂီတအပါအဝင် အက်ပ်များနှင့် ဒေတာကို သင့်ဖုန်းအဟောင်းမှ ဖုန်းအသစ်သို့ ရွှေ့ရန် ဖုန်းအဟောင်းနှင့် ဖုန်းအသစ်နှစ်ခုစလုံးတွင် "ကလုန်းဖုန်း" အက်ပ်ကို ဖွင့်ပါ။

1. OPPO ဖုန်းအသစ်တွင်- ပင်မစခရင်မှနေ၍ "ကလုန်းဖုန်း" ကို ဖွင့်ပြီး စခရင်ပေါ်ရှိ ညွှန်ကြားချက်အတိုင်း လုပ်ဆောင်ပါ။
2. ဖုန်းအဟောင်းတွင်- "ကလုန်းဖုန်း" ကို အင်စတောလုပ်ပြီး ဖွင့်ပါ။ ထို့နောက် စခရင်ပေါ်ရှိ ညွှန်ကြားချက်အတိုင်း လုပ်ဆောင်ပါ။

မှတ်စုများ-

1. သင့်ဖုန်းအဟောင်းက OPPO၊ realme သို့မဟုတ် OnePlus ဖုန်းဖြစ်ပါက ၎င်း၏ ပင်မစခရင်မှနေ၍ "ကလုန်းဖုန်း" ကို ဖွင့်ပြီး စခရင်ပေါ်ရှိ ညွှန်ကြားချက်များအတိုင်း လုပ်ဆောင်ပါ။ "ကလုန်းဖုန်း" ကို ဖြုတ်ချပြီးသား ဖြစ်ပါက ၎င်းကို App Market မှနေ၍ ဒေါင်းလုဒ်လုပ်နိုင်ပါသည်။
2. သင့်ဖုန်းအဟောင်းသည် အခြားအမှတ်တံဆိပ် Android ဖုန်းဖြစ်ပါက ဖုန်းအဟောင်းတွင် "ကလုန်းဖုန်း" ကို အင်စတောလုပ်ရန် ဖုန်းအသစ်ရှိ "ကလုန်းဖုန်း" မှ ညွှန်ကြားချက်များအတိုင်း လုပ်ဆောင်ပါ။
3. သင့်ဖုန်းဟောင်းသည် iPhone ဖြစ်ပါက အောက်ပါ QR ကုဒ်ကို စကန်ဖတ်ပါ သို့မဟုတ် "ကလုန်းဖုန်း" ကို အင်စတောလုပ်ရန် အက်ပ်စတိုးတွင် "Clone Phone" ကို ရှာပါ။



■ စံ ပစ္စည်းများ

သင့် အားအောက်ပါ စံပစ္စည်းများကို ပေးထားပါသည်- ဖုန်း 1 လုံး၊ အားသွင်းကိရိယာ 1 ခု၊ ဆင်းကဒ်ထုတ်သည့် အပ် 1 ခု၊ USB ကြိုး 1 ချောင်း၊ လိုခြုံလမ်းညွှန်ချက် 1 ခု၊ အမြန်လမ်းညွှန်ချက် 1 ခု၊ ဖုန်းကာဗာ 1 ခု။

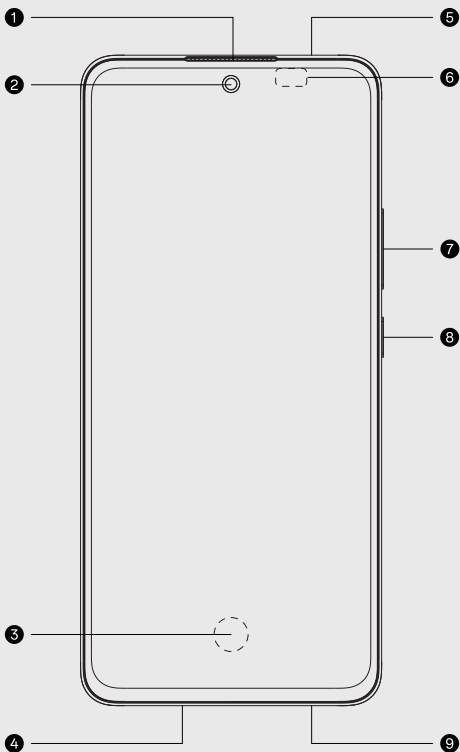
■ လုပ်ဆောင်မှုစွမ်းရည် သတ်မှတ်ချက်များ

မျက်နှာပြင်အသတ်ချက်	16.94cm(6.67လက်မ)
ဘက်ထရီ	DC3.92V 5640mAh/22.11Wh(Min) DC3.92V 5800mAh/22.74Wh(Typ)
ကင်မရာ	အနောက် 50 -Megapixel + 8 -Megapixel + 2 -Megapixel အရှေ့ 32-Megapixel

⚠ သတိပေးချက်

သင့်စက်ကို ထိန်းချုပ်ကန့်သတ်ချက်ရှိသော ပတ်ဝန်းကျင်တွင် စမ်းသပ်ထားပြီး သီးခြားအခြေအနေများတွင် ရေစင်မှု၊ ရေဝင်မှုနှင့် ဖုန်းမှုန့်များကို ခံနိုင်ရည်ရှိကြောင်း အသိအမှတ်ပြုထားသည် (နိုင်ငံတကာစံနှုန်း IEC 60529 တွင် ဖော်ပြထားသည့်အတိုင်း အတန်းအစားခွဲမှု IP66/IP68/IP69 ၏ လိုအပ်ချက်များနှင့် ကိုက်ညီသည်။ IP68 စမ်းသပ်မှုအခြေအနေများ- 15-35°C၊ 86-106 kPa၊ 1.5 မီတာ၊ 30 မိနစ်)။ ပုံမှန်အသုံးပြုမှုကြောင့် ရေစိုခံမှုနှင့် ဖုန်းမှုန့်ဒဏ်ခံနိုင်မှု အဆင့်သည် လျော့ကျသွားနိုင်သည်။ သင့်စက်ကို ရေစိုနေသော အခြေအနေများတွင် အားမသွင်းရ။

■ बटन विवरण



1 रिसिभर

2 अगाडिको क्यामेरा

3 स्क्रिन फिङ्गरप्रिन्ट

4 मुख्य माइक

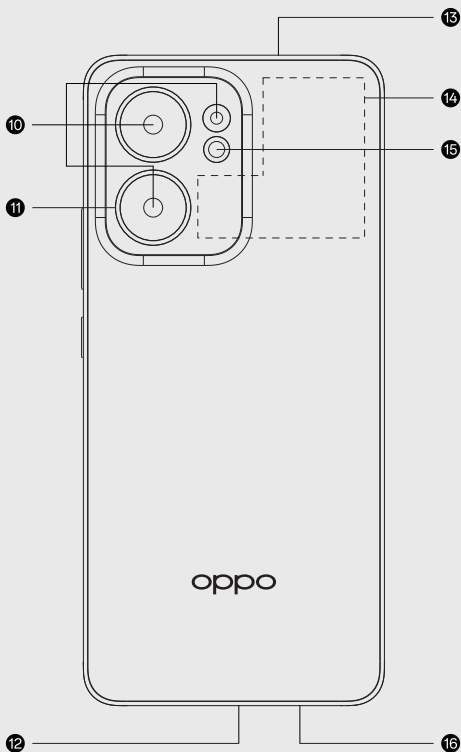
5 दोस्रो माइक

6 लाइट सेन्सर

7 भल्युम बटन

8 पावर बटन

9 तल्लो स्पिकर



- | | | |
|-------------------------------------|--------------------|-------------------|
| 10 पछाडिको क्यामेरा | 13 माथिल्लो स्पिकर | 16 SIM कार्ड ट्रे |
| 11 वायुको चाप सन्तुलित राख्ने प्वाल | 14 NFC | |
| 12 USB र इयरफोन ज्याक | 15 फ्ल्यासलाइट | |

■ फोन कसरी रिबुट गर्ने

फोन रिबुट गर्नका लागि OPPO बूट एनीमेशन नदेखिँदा सम्म पावर बटन र भोल्युम बढाउने बटनलाई सँगै थिचेर राख्नुहोस्।

■ तपाईंको पुरानो फोनमा भएको डेटा नयाँ फोनमा माइग्रेट गर्नुहोस्

तपाईंको पुरानो फोनमा भएका सम्पर्कहरू, तस्वीरहरू, भिडियोहरू र संगीतलगायतका सामग्री, डेटा र एपहरू नयाँ फोनमा माइग्रेट गर्न पुरानो र नयाँ दुवै फोनमा "क्लोन फोन" एप खोल्नुहोस्।

१. नयाँ OPPO फोनमा: होम स्क्रिनबाट "क्लोन फोन" खोल्नुहोस् र स्क्रिनमा दिइएका निर्देशनहरू पालना गर्नुहोस्।
२. पुरानो फोनमा: "क्लोन फोन" इन्स्टल गरेर त्यसलाई खोल्नुहोस्, त्यसपछि स्क्रिनमा दिइएका निर्देशनहरू पालना गर्नुहोस्।

ध्यान दिनु पर्ने कुराहरू:

१. तपाईंको पुरानो फोन OPPO, realme वा OnePlus फोन हो भने उक्त फोनको होम स्क्रिनबाट "क्लोन फोन" खोल्नुहोस् र स्क्रिनमा दिइएका निर्देशनहरू पालना गर्नुहोस्। तपाईंले "क्लोन फोन" अनइन्स्टल गरिसक्नुभएको छ भने तपाईं App Market बाट यो एप डाउनलोड गर्न सक्नुहुन्छ।
२. तपाईंको पुरानो फोन अर्को ब्रान्डको Android फोन हो भने उक्त पुरानो फोनमा "क्लोन फोन" इन्स्टल गर्न नयाँ फोनमा भएको "क्लोन फोन" मा दिइएका निर्देशनहरू पालना गर्नुहोस्।
३. तपाईंको पुरानो फोन iPhone हो भने उक्त फोनमा "क्लोन फोन" इन्स्टल गर्न तलको QR कोड स्क्यान गर्नुहोस् वा एप स्टोरमा "Clone Phone" खोज्नुहोस्।



■ प्रामाणिक सहायक उपकरणहरू

तपाईंलाई निम्न प्रामाणिक उपकरणहरू प्रदान गरिन्छ:

- 1 फोन, 1 चार्जर, 1 USB डेटा केबल, 1 सुरक्षा सम्बन्धी निर्देशिका,
- 1 संक्षिप्त निर्देशिका, 1 SIM निकाल्ने उपकरण, 1 सुरक्षा केस।

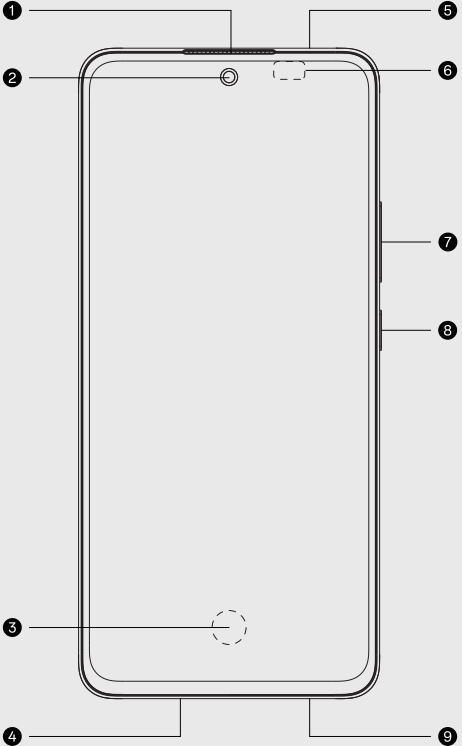
■ कार्यसम्पादनका मानदण्डहरू

मुख्य स्क्रिनको मापदण्ड	16.94cm(6.67")
ब्याट्री	DC3.92V 5640mAh/22.11Wh(Min) DC3.92V 5800mAh/22.74Wh(Typ)
क्यामेरा	पछाडिको क्यामेरा 50 -मेगापिक्सल + 8 -मेगापिक्सल + 2 -मेगापिक्सल अगाडिको क्यामेरा 32-मेगापिक्सल

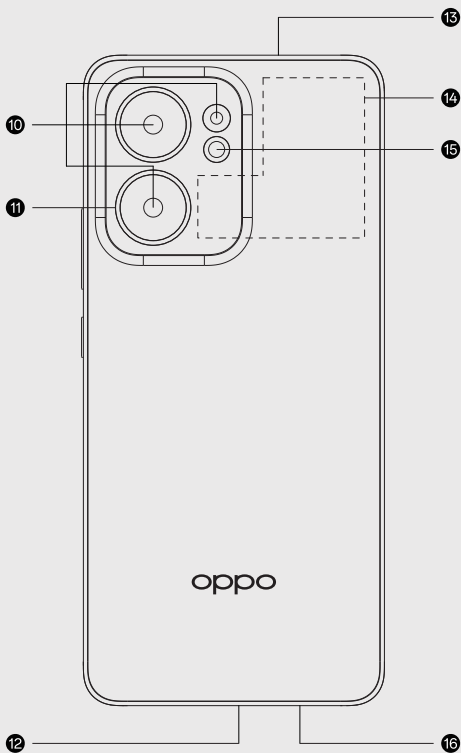
⚠ चेतावनी

तपाईंको यन्त्र नियन्त्रित वातावरणमा (अन्तर्राष्ट्रिय मानक IEC 60529 अन्तर्गत व्याख्या गरिएको IP66/IP68/IP69 वर्गीकरणका मापदण्डहरू अनुरूप; IP68 परीक्षणका अवस्थाहरू: 15-35 °C, 86-106 kPa, 1.5 मिटर, 30 मिनेट) परीक्षण गरिएको छ र यो यन्त्र निश्चित अवस्थाहरूमा पानी तथा धूलो प्रतिरोधी छ भन्ने कुरा पुष्टि गरिएको छ। यो यन्त्र प्रयोग गर्दै जाँदा समय क्रमसँगै यसको पानी तथा धूलो प्रतिरोधी क्षमता घट्दै जान सक्छ। यो यन्त्र, चार्जर वा वरपर भिजेको छ भने यसलाई चार्ज नगर्नुहोस्।

■ বোতামের বিবরণ



- | | | |
|---------------------------|-------------------|-----------------|
| 1 রিসিভার | 4 প্রধান মাইক | 7 ভলিউম বাটন |
| 2 সামনের ক্যামেরা | 5 সেকেন্ডারি মাইক | 8 পাওয়ার বাটন |
| 3 আঙুলের ছাপ স্ক্রিন করুন | 6 লাইট সেন্সর | 9 নিচের স্পিকার |



10 পেছনের ক্যামেরা

11 বায়ুর চাপ সমান করার ছিদ্র

12 USB ও ইয়ারফোন জ্যাক

13 উপরের স্পিকার

14 NFC

15 ফ্ল্যাশলাইট

16 SIM কার্ডের ট্রে

■ কিভাবে ফোন রিবুট করতে হয়

একই সাথে পাওয়ার বাটন এবং ভলিউম আপ বাটন চেপে ধরে রাখুন যতক্ষণ না পর্যন্ত OPPO বুট অ্যানিমেশনটি দেখায়।

■ আপনার পুরাতন ফোন থেকে আপনার নতুন ফোনে ডাটা মাইগ্রேট করুন

আপনার পুরাতন ফোন থেকে আপনার নতুন ফোনে কন্টাক্টস, ছবি, ভিডিও ও সঙ্গীতসহ আপ ও ডাটা স্থানান্তর করতে পুরাতন ও নতুন উভয় ফোনেই "ক্লোন ফোন" আপটি খুলুন।

১. নতুন OPPO ফোনে: হোম স্ক্রিন থেকে "ক্লোন ফোন" খুলুন এবং স্ক্রিনের নির্দেশাবলি অনুসরণ করুন।

২. পুরাতন ফোনে: "ক্লোন ফোন" ইনস্টল করুন এবং খুলুন, তারপর স্ক্রিনের নির্দেশাবলি অনুসরণ করুন।

নোট:

১. যদি আপনার পুরাতন ফোনটি OPPO, realme, বা OnePlus ফোন হয়, তাহলে এর হোম স্ক্রিন থেকে "ক্লোন ফোন" খুলুন এবং স্ক্রিনের প্রস্পটগুলো অনুসরণ করুন। আপনি যদি ইতোমধ্যে "ক্লোন ফোন" আনইনস্টল করে থাকেন, তবে আপনি এটি App Market থেকে ডাউনলোড করতে পারবেন।

২. যদি আপনার পুরাতন ফোনটি অন্য ব্র্যান্ডের Android ফোন হয়, তাহলে পুরাতন ফোনে "ক্লোন ফোন" ইনস্টল করতে নতুন ফোনে "ক্লোন ফোন"-এর প্রস্পটগুলো অনুসরণ করুন।

৩. যদি আপনার পুরাতন ফোনটি iPhone হয়, তাহলে "ক্লোন ফোন" ইনস্টল করতে নীচের কিউআর কোডটি স্ক্যান করুন অথবা App Store থেকে "Clone Phone" অনুসন্ধান করুন।



■ স্ট্যান্ডার্ড অ্যাক্সেসরিজ

আপনাকে নিম্নলিখিত স্ট্যান্ডার্ড অ্যাক্সেসরিজ প্রদান করা হবে:

১টি ফোন, ১টি চার্জার, ১টি সিম ইজেক্টর টুল, ১টি নিরাপত্তা গাইড, ১টি ইউএসবি ডাটা ক্যাবল, ১টি স্বরিত গাইড, ১টি সুরক্ষা কেইস।

■ সবিস্তার বিবরণী

প্রধান স্ক্রিন প্যারামিটার	16.94 সেমিঃ(6.67 ইঞ্চি)
ডায়মেনশন	162.2×75.05×7.76 (এমএম) 162.2×75.05×7.82 (এমএম)
ব্যাটারি	DC3.92V 5640mAh/22.11Wh(Min) DC3.92V 5800mAh/22.74Wh(Typ)
ক্যামেরা	50-মেগাপিক্সেল + 8 -মেগাপিক্সেল + 2 -মেগাপিক্সেল পিছনে 32-মেগাপিক্সেল সামনে

⚠ সতর্কীকরণ

আপনার ডিভাইসটি একটি নিয়ন্ত্রিত পরিবেশে পরীক্ষা করা হয়েছে এবং নির্দিষ্ট পরিস্থিতিতে স্প্ল্যাশ, পানি ও ধুলোবালি প্রতিরোধী বলে প্রত্যায়িত হয়েছে (আন্তর্জাতিক মানের IEC 60529 দ্বারা বর্ণিত IP66/IP68/IP69 শ্রেণীবিভাগের আবশ্যিকীয়তা পূরণ করে; IP68 পরীক্ষা করার সময়ের পরিস্থিতি: ১৫-৩৫°সে, ৮৬-১০৬ কিলো প্যাসকেল, ১.৫ মিটার, ৩০ মিনিট)। স্বাভাবিকভাবে ক্ষয় হওয়ার কারণে পানি ও ধুলোবালি প্রতিরোধী হওয়ার লেভেল হ্রাস পেতে পারে। ভেজা অবস্থায় আপনার ডিভাইসে চার্জ দিবেন না।

■ فون کو ری بوٹ کیسے کیا جائے

فون کو ری بوٹ کرنے کے لیے پاور بٹن اور آواز اونچی کرنے کے بٹن کو اس وقت تک اکتھے دبا کر رکھیں جب تک OPPO بوٹ اینیمیشن ظاہر نہ ہو جائے۔

■ ڈیٹا اپنے پرانے فون سے نئے فون پر منتقل کریں

ایپس اور ڈیٹا، بشمول رابطے، تصویریں، ویڈیوز اور موسیقی، اپنے پرانے فون سے نئے فون پر منتقل کرنے کے لیے پرانے اور نئے دونوں فونز پر "فون نقل سازی" ایپ کھولیں۔

1. نئے OPPO فون پر: ابتدائی اسکرین سے "فون نقل سازی" کھولیں اور اسکرین پر دی گئی ہدایت پر عمل کریں۔
2. پرانے فون پر: "فون نقل سازی" انسٹال کریں اور کھولیں، پھر اسکرین پر دی گئی ہدایت پر عمل کریں۔

نوٹس:

1. اگر آپ کا پرانا فون OPPO، realme یا OnePlus فون ہے تو اس کی ابتدائی اسکرین سے "فون نقل سازی" کھولیں اور اسکرین پر دے گئے پرامپٹس پر عمل کریں۔ اگر آپ نے پہلے ہی "فون نقل سازی" کی انسٹالیشن ختم کر دی ہے تو آپ ایسے App Market سے ڈاؤن لوڈ کر سکتے ہیں۔
2. اگر آپ کا پرانا فون کسی اور برانڈ کا Android فون ہے تو پرانے فون پر "فون نقل سازی" انسٹال کرنے کے لیے "فون نقل سازی" میں دے گئے پرامپٹس پر عمل کریں۔
3. اگر آپ کا پرانا فون iPhone ہے تو "فون نقل سازی" کو انسٹال کرنے کے لیے نیچے دیے QR کوڈ کو اسکرین کریں یا App Store میں "Clone Phone" کو تلاش کریں۔



■ لوازمات اور سافٹ ویئر کی معلومات

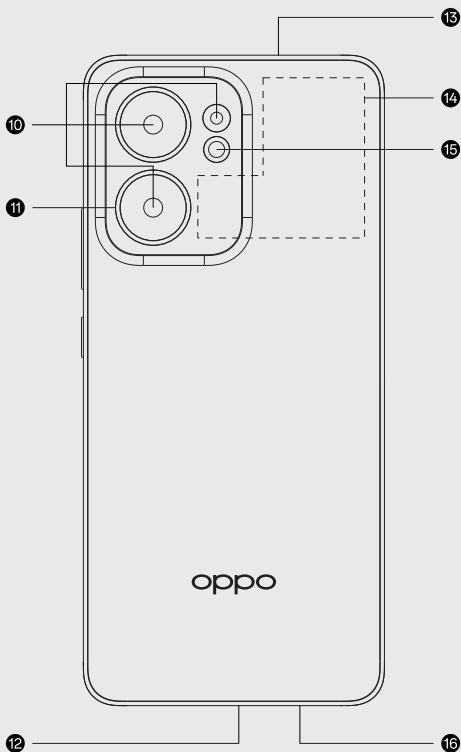
آپ کو مندرجہ ذیل معیاری لوازمات فراہم کیے جاتے ہیں:
 1 فون ، 1 چارجر ، 1 USB ڈیٹا کیبل ، 1 تحفظ گائیڈ ،
 1 فوری گائیڈ ، 1 SIM نکالنے کے لیے پن ، 1 حفاظتی کور۔

■ خصوصیات

مرکزی اسکرین پیرامیٹر	16.94 سینٹی میٹر (6.67 انچ)
بیٹری	DC3.92V 5640mAh/22.11Wh(Min) DC3.92V 5800mAh/22.74Wh(Typ)
کیمرا	50 میگاپیکسلز + 8 میگاپیکسلز + 2 میگاپیکسلز پچھلا 32 میگاپیکسلز اگلا

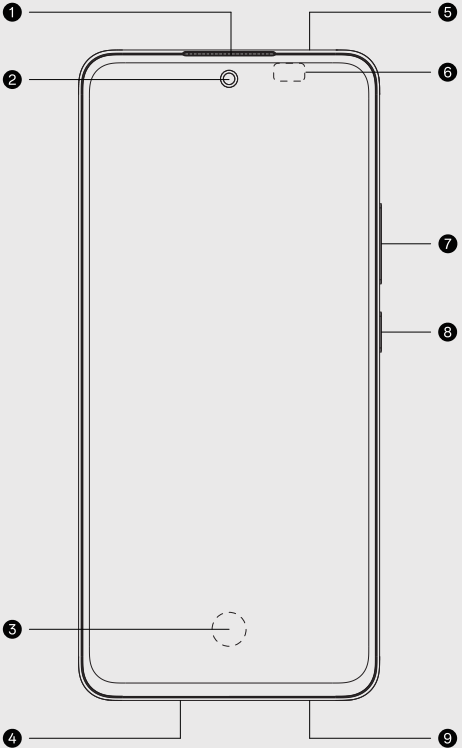
▲ وارننگ

آپ کے آلے کی جانچ ایک کنٹرول شدہ ماحول میں کی گئی ہے اور مخصوص حالات میں سپلش، پانی اور دھول سے مزاحم ہونے کی تصدیق کی گئی ہے
 (بین الاقوامی معیار IEC 60529 کے ذریعہ بیان کردہ درجہ بندی IP66/IP68/IP69 کے تقاضوں کو پورا کرتا ہے؛ IP68 ٹیسٹ کی شرائط: 35-86 kPa، 1.5-30 میٹر، 15 منٹ)۔
 واٹر پروف اور ڈسٹ پروف لیول عام پہننے کے نتیجے میں کم ہو سکتا ہے۔ گیلے حالات میں اپنے آلے کو چارج نہ کریں۔



- 10 پچھلا کیمیرہ
 11 ہوا کا دباؤ برابر کرنے والا سوراخ
 12 USB اور ایئر فون جیک
 13 اوپر والا اسپیکر
 14 NFC
 15 فلیش لائٹ
 16 SIM کارڈ ٹرے

■ بٹن کی تفصیل



7 والیوم کا بٹن

4 بنیادی مائیک

1 ریسیور

8 پاور بٹن

5 ثانوی مائیک

2 اگلا کیمرہ

9 نیچے والا اسپیکر

6 لائٹ سینسر

3 اسکرین نشان انگلی

■ كيفية إعادة تشغيل الهاتف:

اضغط مع الاستمرار على زر التشغيل وزر رفع الصوت في الوقت نفسه حتى يتم عرض الرسم المتحرك لتشغيل هاتف OPPO لإعادة تشغيل الهاتف.

■ ترحيل البيانات من هاتفك القديم إلى هاتفك الجديد

افتح تطبيق "نسخ الهاتف" على كل من الهواتف القديمة والجديدة لترحيل التطبيقات والبيانات، بما في ذلك جهات الاتصال والصور ومقاطع الفيديو والموسيقى، من هاتفك القديم إلى هاتفك الجديد.

١. على هاتف OPPO الجديد: افتح "نسخ الهاتف" من الشاشة الرئيسية واتبع التعليمات التي تظهر على الشاشة.
٢. على الهاتف القديم: قم بتثبيت "نسخ الهاتف" وفتحه، ثم اتبع التعليمات التي تظهر على الشاشة.

ملاحظات:

١. إذا كان هاتفك القديم هو هاتف OPPO أو realme أو OnePlus، فافتح "نسخ الهاتف" من شاشته الرئيسية واتبع المطالبات التي تظهر على الشاشة. إذا قمت بالفعل بإلغاء تثبيت "نسخ الهاتف"، فيمكنك تنزيله من App Market.
٢. إذا كان هاتفك القديم هو هاتف Android من علامة تجارية أخرى، فاتب المطالبات الموجودة في "نسخ الهاتف" على الهاتف الجديد لتثبيت "نسخ الهاتف" على الهاتف القديم.
٣. إذا كان هاتفك القديم هو iPhone، فامسح رمز الاستجابة السريعة أذناه أو ابحث عن "Clone Phone" في App Store لتثبيت "نسخ الهاتف".



■ الملحقات القياسية

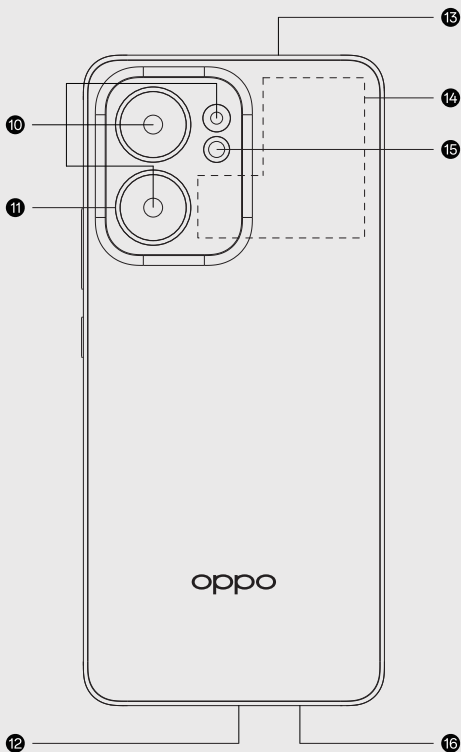
سيتم تزويدك بالملحقات القياسية التالية: ١ هاتف، ١ شاحن، ١ أداة لإدخال وإخراج بطاقة SIM، ١ كابل بيانات USB، ١ دليل أمان، ١ دليل سريع، ١ غطاء حماية.

■ المواصفات الفنية

خصائص شاشة العرض الرئيسية	16.94سم (6.67 بوصة)
البطارية	DC3.92V 5640mAh/22.11Wh(Min) DC3.92V 5800mAh/22.74Wh(Typ)
الكاميرا	50 ميجابكسل + 8 ميجابكسل 2 + ميجابكسل خلفية 32 ميجابكسل أمامية

⚠ إنذار

لقد تم اختبار جهازك في بيئة خاضعة للرقابة وتم اعتماده لمقاومة الرذاذ والماء والغبار في مواقف محددة (يلبي متطلبات التصنيف IP66/IP68/IP69 كما هو موضح في المعيار الدولي IEC 60529: ظروف اختبار IP68: 35-15 °C، 106-86 kPa، 1.5 متر، 30 دقيقة).
قد ينخفض مستوى مقاومة الماء ومقاومة الغبار نتيجة للاستهلاك العادي. لا تشحن جهازك في ظروف رطبة.



16 SIM درج بطاقة

13 مكبر الصوت العلوي

10 الكاميرا الخلفية

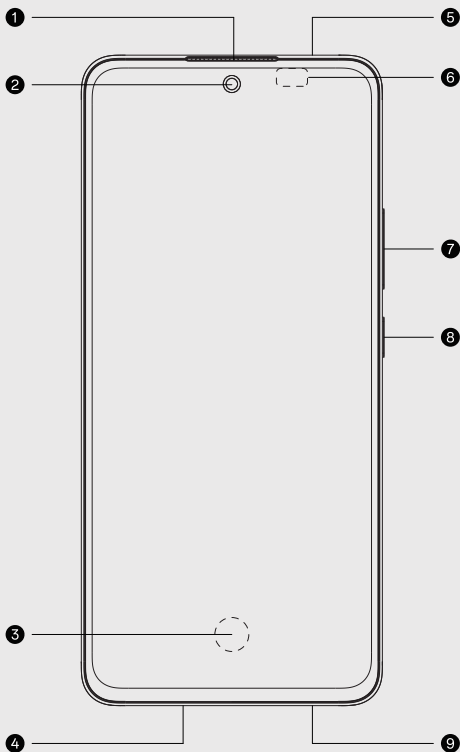
14 NFC

11 فتحة معادلة ضغط الهواء

15 الكشف

12 ومقبس سماعة الأذن USB

■ وصف الزر



1 جهاز الاستقبال

4 الميكروفون الرئيسي

7 زر مستوى الصوت

2 الكاميرا الأمامية

5 الميكروفون الثانوي

8 زر التشغيل

3 بصمة الإصبع على الشاشة

6 مستشعر الضوء

9 مكبر الصوت السفلي

■ כיצד לאתחל מחדש את הטלפון

לאתחול הטלפון, לחץ בו-זמנית לחיצה ממושכת על מקש ההפעלה ועל מקש הגברת עוצמת הקול עד שתוצג הגרפיקה המונפשת של OPPO.

■ העבר נתונים מהטלפון הישן לטלפון החדש שלך

פתח את האפליקציה Clone Phone בשני הטלפונים, הישן והחדש כדי להעביר אפליקציות ונתונים, כולל אנשי קשר, תמונות, סרטונים ומוזיקה מהטלפון הישן לטלפון החדש.

1. בטלפון OPPO החדש: פתח את Clone Phone ממסך הבית ועקוב אחר ההוראות המופיעות על המסך.

2. בטלפון הישן: התקן ופתח את Clone Phone, ועקוב אחר ההוראות המופיעות על המסך.

הערות:

1. אם הטלפון הישן הוא מסוג OPPO, realme או OnePlus, פתח את "שיבוט טלפון" ממסך הבית ועקוב אחר ההוראות המופיעות על המסך. אם כבר הסרת את ההתקנה של "שיבוט טלפון", תוכל להוריד אותו מה-App Market.

2. אם הטלפון הישן הוא טלפון Android ממותג אחר, פעל לפי המנחים ב"שיבוט טלפון" בטלפון החדש כדי להתקין את "שיבוט טלפון" בטלפון הישן.

3. אם הטלפון הישן הוא iPhone, סרוק את קוד QR להלן חפש את "Clone Phone" ב-App Store כדי להתקין את "שיבוט טלפון".



■ אביזרים סטנדרטיים

אנו מספקים את האביזרים הבאים:

טלפון 1, מטען 1, כבל USB לנתונים 1, מדריך בטיחות 1, מדריך שימוש מהיר 1, כלי לחילוץ כרטיס SIM 1, נרתיק הגנה 1.

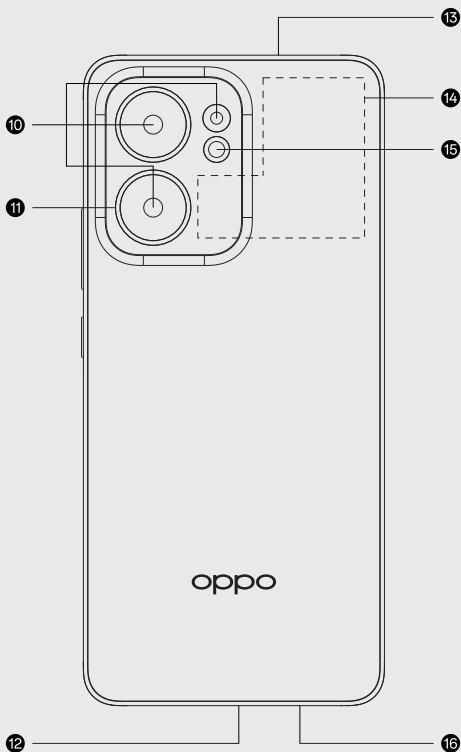
■ מפרט

פרמטר מסך ראשי	16.94 ס"מ (6.67")
סוללה	DC3.92V 5640mAh/22.11Wh(Min) DC3.92V 5800mAh/22.74Wh(Typ)
מצלמה (מגה-פיקסלים, מגה-פיקסלים אחורית, מגה-פיקסלים קדמית)	50 מגה פיקסל + 8 מגה פיקסל + 2 מגה פיקסל אחורי 32 חזית מגה פיקסל

■ אזהרה

המכשיר שלך נבחן בסביבה מבוקרת והוא מאושר לעמידות בפני התזות נוזלים, מים ואבק במצבים ספציפיים (עומד בדרישות סיווג IP66/IP68/IP69 כמתואר בתקן IEC 60529; תנאי בחינה: 15-35°C, 86-106 kPa, 1.5 מטר, 30 דקות).

רמת העמידות בפני מים ואבק עשויה לרדת כתוצאה מבלאי רגיל. אסור לטעון את המכשיר שלך בתנאי רטיבות.



מגש כרטיס SIM 16

רמקול עליון 13

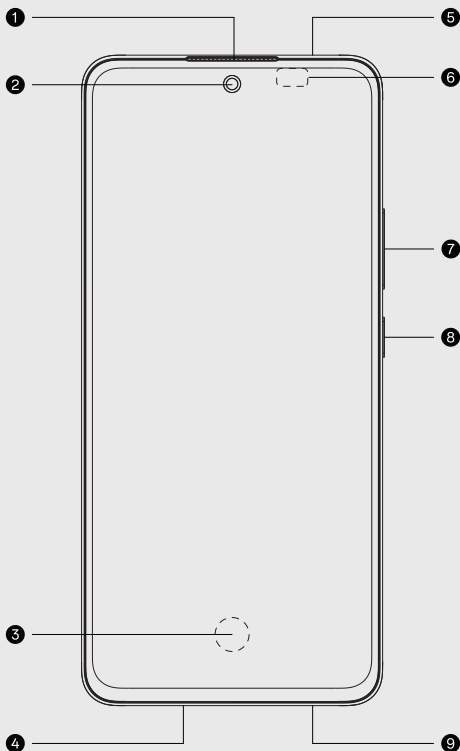
מצלמה אחורית 10

NFC 14

חור להשוואת לחץ אוויר 11

פנס 15

שקע USB ואוזניות 12



- | | | |
|----------------------|-----------------|---------------------|
| מקלט 1 | מיקרופון ראשי 4 | לחצן עוצמת קול 7 |
| מצלמה קדמית 2 | מיקרופון משני 5 | כפתור הפעלה/כיבוי 8 |
| טביעת אצבע על המסך 3 | חיישן אור 6 | רמקול תחתון 9 |