

**ИНСТРУКЦИЯ ПО ЭКСПЛУАТАЦИИ.**

- Изображения в инструкции являются схематичными и приводятся исключительно для справочных целей  
 - Прочитайте внимательно инструкцию, прежде чем пользоваться стойкой. Храните инструкцию в удобном месте для того, чтобы в любой момент можно было воспользоваться ей снова.

**СПЕЦИФИКАЦИЯ :**

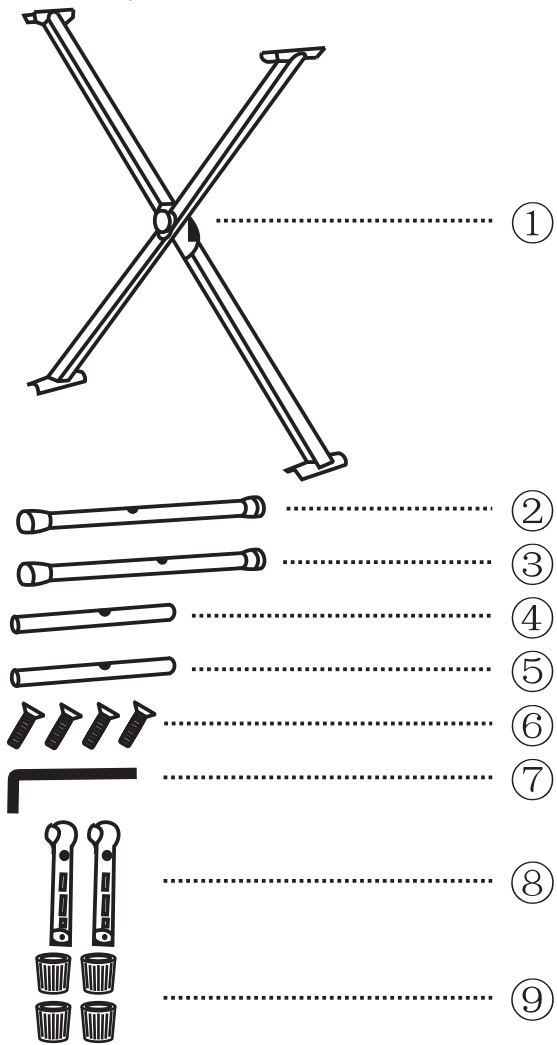
Размеры: 102 x 45,5 x 6,5 см.  
 Регулируемая высота: от 32,5 см до 97 см.  
 Регулируемая ширина: от 97 см до 30,5 см.  
 Максимальная нагрузка: 20 кг  
 Совместимые синтезаторы\* : Denn DEK494, Denn DEK610, Denn DEK612

При загрязнении рекомендуется производить очистку поверхности стойки мягкой влажной тканью.  
 Товар не подлежит обязательной сертификации.  
 Срок службы изделия не ограничен.  
 Гарантийный срок : 2 года.

Производитель оставляет за собой право на внесение изменений в конструкцию, дизайн, комплектацию и технические характеристики изделия без предварительного уведомления.

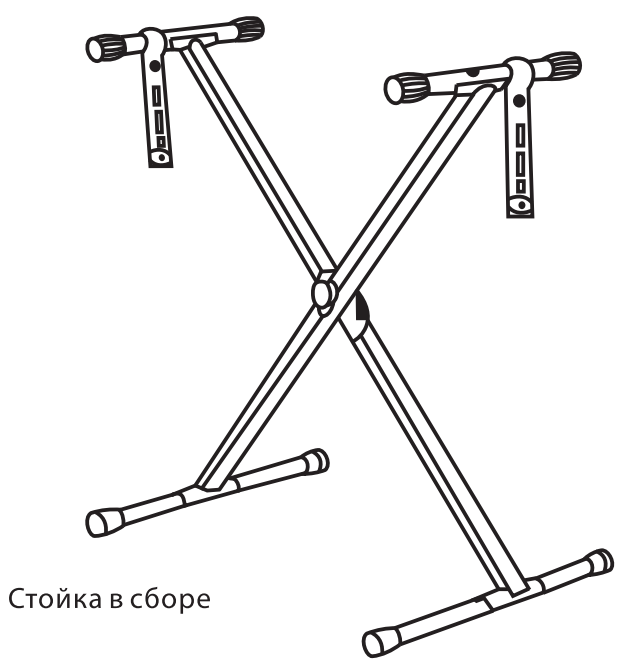
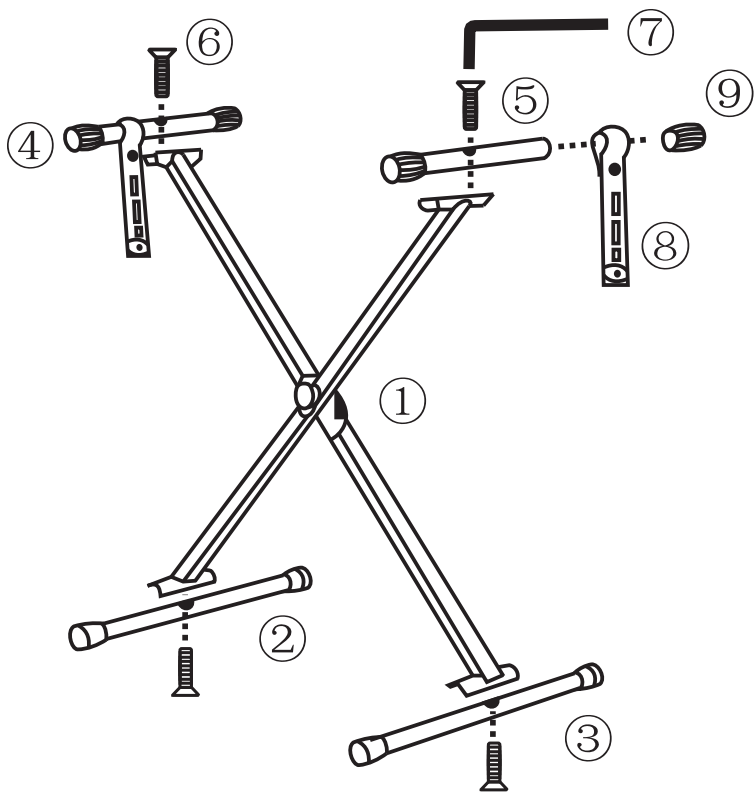
**КОМПЛЕКТАЦИЯ :**

- каркас стойки в сборе (1) – 1 шт.
- нижняя подставка (2) – 1 шт.
- нижняя подставка (3) – 1 шт.
- верхняя перекладина (4) – 1 шт.
- верхняя перекладина (5) – 1 шт.
- винт крепежный (6) – 4 шт.
- ключ (7) – 1 шт.
- ремень с креплением для синтезатора в сборе (8) – 2 шт.
- накладка на перекладину (9) – 4 шт.



**ИНСТРУКЦИЯ ПО СБОРКЕ:**

1. Закрепите две нижние подставки (2) и (3) на каркасе стойки (1) с помощью двух винтов (6) и ключа (7)
2. Закрепите две перекладины (4) и (5) на каркасе стойки (1) с помощью двух винтов (6) и ключа (7)
3. Установите ремни с креплением для синтезатора (8) на перекладины (4) и (5) как показано на рис.1
4. Установите накладки на перекладины (9) на перекладины (4) и (5)
5. Отрегулируйте высоту стойки и зафиксируйте её с помощью регулятора на каркасе стойки (1)
6. Закрепите синтезатор к стойке с помощью винтов на ремнях (8).
7. Сборка завершена.



\*Стойка также совместима с большинством синтезаторов других фирм-производителей, имеющих возможность крепления к стойке. В редких случаях может потребоваться замена винтов крепления стойки на винты соответствующего размера, подходящих к креплению синтезатора другого производителя.