



Руководство по эксплуатации конструктора Xiaomi
Mitu Builder Block Robot для клиентов интернет-
магазина «Mi-Home»

Для обеспечения безопасной и корректной работы внимательно ознакомьтесь с настоящим руководством.

Руководство по эксплуатации

Благодарим за выбор конструктора Xiaomi Mitu Builder Block Robot. Перед началом использования продукта, пожалуйста, внимательно ознакомьтесь с настоящим руководством и правилами использования. Ввиду возможных изменений руководства производителем, приоритетную силу имеет использование реального продукта.

Подключение к мобильному приложению

1. В магазине приложений Mi Store найдите «Block Robot» или отсканируйте QR-код для быстрой загрузки приложения.
2. Откройте приложение «Block Robot» и включите Bluetooth на вашем телефоне. Нажмите на иконку с изображением Bluetooth, которая находится в левом верхнем углу интерфейса, после чего начнется поиск новых устройств. Найдите и выберите Mitu Block Robot.

Bluetooth

Помощь Настройки



QR-код



Обновление программного обеспечения

Убедитесь, что телефон подключен к сети (рекомендуется использовать Wi-Fi). Откройте приложение и подключитесь к Mitu Block Robot. Выберите: настройки – обновление системы – обновление программного обеспечения. Обновление программного обеспечения может занять приблизительно 20 минут. Пожалуйста, наберитесь терпения и дождитесь завершения обновления ПО.

Обратите внимание на следующие пункты:

1. Моторы робота должны находиться в выключенном состоянии, чтобы не допустить сброса параметров процесса обновления.
2. Перед обновлением ПО, пожалуйста, убедитесь в наличии достаточного уровня заряда устройства.
3. В процессе обновления ПО телефон должен быть расположен недалеко от блока управления.
4. Чтобы просмотреть более подробную информацию, пожалуйста, нажмите на иконку «Помощь» в APP.

Внешний вид



Характеристики робота

Количество блоков: 978 шт;

Вес: 2500 г;

Размер упаковки: 380 x 320 x 95 мм;

Для детей возрастом: от 10 лет;

Тип батареи: литий-полимерная батарея;

Входное напряжение: 14 V;

Способ управления: по Bluetooth;

Рабочая температура: -10°C + 45°C;

Материал: ABS-пластик, поликарбонат;

Емкость батареи: 18.3 Wh ;

Входной ток: 1 A;

Температура хранения: -20°C + 45°C.



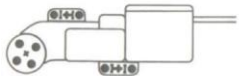
Сборка робота

1. Подготовка к сборке робота. Отсортируйте отдельно все маленькие детали в специальную упаковку для хранения блоков робота, все большие детали соберите в отдельные боксы.

2. Сборка блоков. При сборке Mitu Block Robot следуйте указаниям инструкции или скачайте электронную инструкцию в «Block Robot» APP.

3. Проверка собранного робота. Перед первым использованием полностью зарядите блок управления. Убедитесь в правильности и прочности подключения всех интерфейсов. Убедитесь, что направление логотипов Mitu на моторах соответствует направлению кнопок блока управления. Убедитесь в правильности сборки робота.

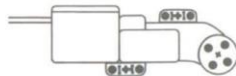
Основные элементы



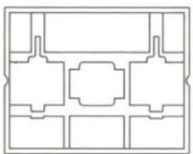
Мотор 1



Блок управления



Мотор 2



Упаковка для хранения блоков



Специальный адаптер



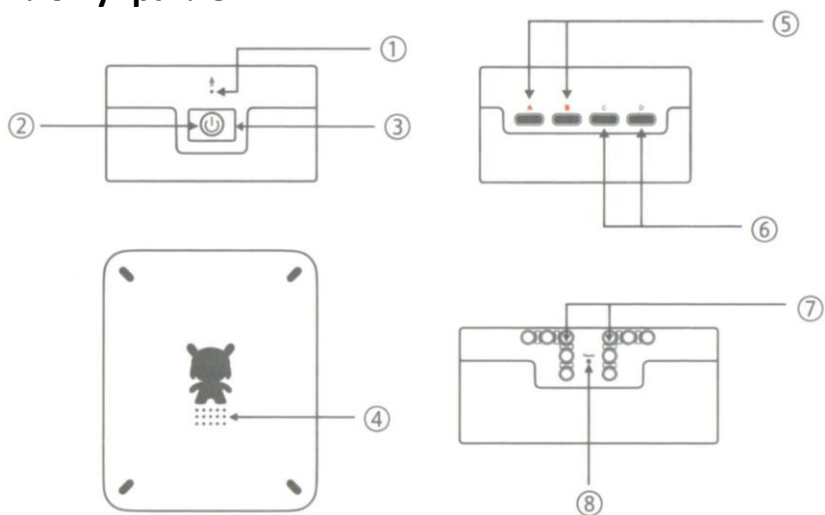
Инструкция по сборке



Пакет с блоками x8

Ознакомление

1. Блок управления



- | | |
|------------------------|---------------------------|
| 1. Микрофон | 5. Порт мотора |
| 2. Индикатор состояния | 6. Порт расширения данных |
| 3. Кнопка питания | 7. Отверстия для сборки |
| 4. Громкоговоритель | 8. Кнопка сброса настроек |

2. Адаптер

Пожалуйста, не используйте сторонние адаптеры для подзарядки данного устройства.

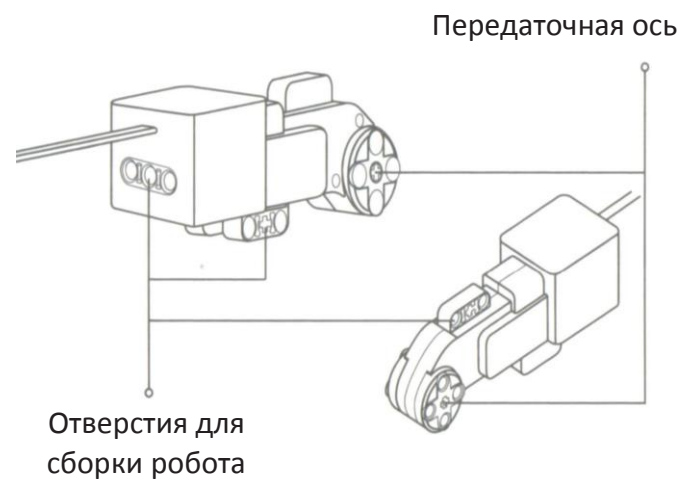


Одинаковая зарядка через порты A, B, C, D.

В процессе зарядки: горит индикатор красного цвета.

Полная зарядка устройства: горит индикатор зеленого цвета.

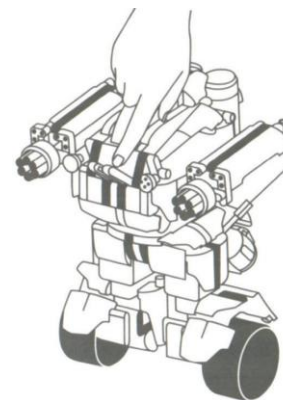
Мотор



Этапы включения

При включении робота необходимо обратить внимание на несколько пунктов:

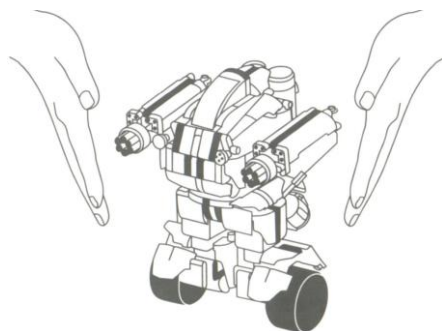
1. Выберите просторную и ровную поверхность.
2. Поставьте робота на выбранную поверхность вертикально.
3. Нажмите на кнопку питания, чтобы включить устройство. Mitu Block Robot автоматически отрегулирует центр тяжести и будет держать равновесие.





Включение: нажмите на кнопку питания.

Выключение: Нажмите на кнопку питания и удерживайте ее в течение 3 секунд, пока не услышите соответствующий звуковой сигнал.



Внимание: Перед включением, пожалуйста, расположите устройство максимально перпендикулярно к поверхности. В процессе определения центра тяжести, при необходимости можно слегка поддержать Mitu Block Robot, чтобы не допустить его падения. Mitu Block Robot автоматически находит и держит равновесие.

Меры предосторожности

- Не разбирайте блок управления и моторы.
- Не используйте устройство рядом с источником высокой температуры, открытого огня или в помещениях, температура в которых превышает 60°C.
- Не допускайте возникновения короткого замыкания данного устройства.
- Не подвергайте данное устройство механическим воздействиям.
- Дети младше 10 лет могут пользоваться устройством только под присмотром старших.
- В комплектации данного устройства есть мелкие детали. Детям младше 3 лет запрещается использование данного устройства, чтобы избежать возникновения несчастного случая.

Наличие токсичных и вредных веществ

Название детали	Pb	Hg	Cd	Cr6+	PBB	PBDE	PBDE
Пластиковый корпус	0	0	0	0	0	0	0
Резиновые шины	0	0	0	0	0	0	0
Мотор	0	0	0	0	0	0	0
Адаптер	X	0	0	0	0	0	0
Блок управления	X	0	0	0	0	0	0
Литий-полимерная батарея	X	0	0	0	0	0	0

0: токсичные и вредные вещества во всех комплектующих данного устройства содержатся в количестве ниже предельного значения согласно стандарту GB/ T 26572.
 X: наличие токсичных и вредных веществ, по меньшей мере, в одном из комплектующих данного устройства в количестве, превышающем предельное значение, согласно GB/ T 26572.
 99% комплектующих деталей данного устройства выполнены из экологически безопасного материала. Детали, содержащие токсичные вещества (электронные компоненты) не могут быть заменены, поскольку в мире не существует аналогов, которые бы полностью состояли из экологически безопасных материалов.