

AENO



АЕНО ТВ2 электрлік көп функциялы
араластырғышты орнату және пайдалану жөніндегі
нұсқаулық

Модель АТВ0002

Версия 1.0.1 | 06.06.2022

Кіріспе

Бұл нұсқаулықта aeno TB2 көп функционалды блендерінің егжей-тегжейлі сипаттамасы, сонымен қатар оны жұмысқа дайындау, пайдалану және техникалық қызмет көрсету бойынша нұсқаулар берілген.

Авторлық құқықтар

Авторлық құқық © ASBISc Enterprises PLC. Барлық құқықтар сақталған.

AENO™ бренді ASBIS GROUP OF COMPANIES (бұдан әрі – ASBISc) компаниясына тиесілі.

Барлық сауда белгілері мен атаулары, сонымен қатар логотиптер мен осы құжатта көрсетілген басқа белгілер олардың тиісті иелерінің меншігі болып табылады.

AENO атауымен ұсынылған материалдар™ және осы нұсқаулықта қамтылғандар халықаралық және жергілікті заңдармен, соның ішінде авторлық және сабақтас құқықтар туралы заңдармен қорғалады.

Осы құжаттағы басқа компания атауларына, брендтерге және жабдыққа кез келген ықтимал сілтемелер тек құрылғылардың жұмысын түсіндіру және сипаттау мақсатына арналған және ешкімнің зияткерлік меншік құқықтарын бұзбайды.

Осы құжатта ұсынылған материалдарды кез келген көшіруге, көшіруге, жариялауға, одан әрі таратуға немесе көпшілікке көрсетуге (толық немесе ішінара) авторлық құқық иесінің тиісті жазбаша рұқсатын алғаннан кейін ғана рұқсат етіледі.

Осы нұсқаулықтағы материалдарды кез келген рұқсатсыз пайдалану азаматтық-құқықтық жауапкершілікке және құқық бұзушыны қолданыстағы заңнамаға сәйкес қылмыстық қудалауға әкелуі мүмкін.

Жауапкершілік және техникалық қолдау

Бұл құжат барлық қажетті талаптарға сәйкес дайындалған және шығарылған күні қолданыстағы құрылғының жұмысы туралы толық ақпаратты қамтиды.

Бұл нұсқаулық, сондай-ақ жылдам іске қосу нұсқаулығы құрылғының ажырамас бөлігі болып табылады және әрқашан анықтамалық құжат ретінде пайдаланушыға қолжетімді болуы керек.

ASBISc пайдаланушыларға алдын ала ескертусіз құрылғыны өзгертуге және осы құжатқа өзгертулер мен өзгертулер енгізуге құқығын өзіне қалдырады және құжаттың ескірген нұсқасын пайдаланудан туындайтын ықтимал теріс салдарларға, сондай-ақ кез келген ықтимал техникалық және типографиялық осы құжатты беру немесе құрылғыларды пайдалану нәтижесінде болуы мүмкін қателер немесе олқылықтар немесе кездейсоқ немесе соған байланысты зақымдар.

Құжаттың тілдік нұсқаларында сәйкессіздіктер болған жағдайда осы нұсқаулықтың орыс тіліндегі нұсқасы басым болады.

ASBISc компаниясы осы құжатта келтірілген материалға қатысты ешқандай кепілдік бермейді, соның ішінде, сонымен қатар, құрылғының нақты қолдану әдісіне жарамдылығы.

Барлық техникалық сұрақтар бойынша жергілікті ASBISc өкіліне немесе aeno.com сайтындағы техникалық қолдау бөліміне хабарласыңыз. Ең жиі кездесетін мәселелер осы құжаттың 7 «Ақаулықтарды жою» бөлімінде сипатталған.

Веб-сайтта aeno.com/documents осы нұсқаулықтың соңғы нұсқасын жүктеп алуға болады.

Пайдаланушылар туралы ақпарат, оның ішінде олардың жеке деректері рұқсатсыз кіруден және жария етуден қорғалған, GDPR талаптарына сәйкес. Құпиялық саясатын веб-сайттан оқи аласыз aeno.com/privacy-policy.

Сәйкестік



Құрылғы CE сертификатына ие және келесі Еуропалық Одақтың директиваларына сәйкес келеді:

- Электромагниттік үйлесімділік бойынша 2014/30/EU директивасы;
- Төмен вольтты жабдық бойынша 2014/35/EU директивасы;
- Экологиялық талаптар бойынша 2009/125/EU директивасы
- энергияны тұтынатын өнімдерді жобалау;
- 1935/2004/EO тағаммен жанасуға арналған материалдар мен бұйымдар туралы ереже;
- 1275/2008/EU Күту режимі және бос тұрған қуат тұтыну туралы ереже;
- Энергияны пайдаланатын өнімдердің экодизайнына қатысты 801/2013/EU ережесі.



Құрылғы Ұлыбританияда құрылғыны сатуға арналған UKCA таңбалау талаптарына сәйкес келеді.



Құрылғы Кеден одағының техникалық регламентінде белгіленген бағалаудың барлық процедураларынан өтті және Кедендік одақ елдерінің стандарттарына сәйкес келеді.



Құрылғы RoHS бойынша 2011/65/EU RoHS директивасына сәйкес келеді.



Үстелге сызылған дөңгелекті қоқыс жәшігінің таңбасы электрлік және электронды жабдықты белгілеу және бөлек жинауды көрсету үшін қолданылады.

Таңба Электрлік және электрондық жабдықтардың қалдықтары (WEEE)* бойынша 2012/19/EU директивасына сәйкес берілген және бұл жабдықты пайдалану мерзімі аяқталғаннан кейін бөлек жиналып, сұрыпталмаған коммуналдық қалдықтардан бөлек кәдеге жарату керектігін көрсетеді.

Қоршаған ортаны және адам денсаулығын қорғау үшін пайдаланылған электр және электрондық жабдық қауіпсіз кәдеге жарату бойынша бекітілген нұсқауларға сәйкес жойылуы керек.

	AM	AR	BG	CZ	DE	EE	EN	ES
	FR	GE	HR	HU	IT	KZ	LT	LV
	PL	RO	RU	SK	SR	UA	UZ	CN

* Түсіндірулер үшін Глоссарий 8 бөлімін қараңыз.

Шектеулер мен ескертулер

Құрылғыны орнатуды және пайдалануды бастамас бұрын, құжаттың осы бөлімінде қамтылған ақпаратты мұқият оқып шығу керек.

НАЗАР АУДАРЫҢЫЗ!

Осы құжаттағы ескертулер, сақтық шаралары және нұсқаулар барлық ықтимал қауіпті жағдайларды қамтуы мүмкін емес. Құрылғыны пайдаланған кезде парасаттылықты қолданыңыз.

Ескерту таңбалары мен белгішелер



Электр тогының соғуынан II классты қорғау. Электр тогының соғуынан қорғау қос немесе күшейтілген оқшаулауды қолдану арқылы қамтамасыз етіледі.



Құрылғының қаптамасы қайта өңдеуге жарамды және ішінара немесе толығымен қайта өңделген материалдардан жасалған.



Құрылғының қаптамасын тұрмыстық қалдықтармен бірге тастауға болады.

Қауіпсіз пайдалану ережелері

НАЗАР АУДАРЫҢЫЗ!

Құрылғыны тек тұрмыстық ортада және осы пайдаланушы нұсқаулығында сипатталғандай пайдалану керек. Осы нұсқаулықтағы нұсқауларды орындамау адам жарақатына немесе мүліктің бұзылуына әкелуі мүмкін.

НАЗАР АУДАРЫҢЫЗ!

Құрылғының корпусын, тостағанның сабын, сондай-ақ электр контактілері бар тостағанның негізін және ілініс білігін ағынды сумен жууға немесе суға батыруға болмайды.

1. Құрылғы тұрмыстық ортада, кеңселерде және басқа ұқсас үй-жайларда пайдалануға арналған. Оны өнеркәсіптік ортада қолданбаңыз.
2. Құрылғы мыналарға арналған:
 - ересектерге арналған;

- балалар үшін, олардың қауіпсіздігіне жауапты адамдардың қадағалауымен;
 - осы пайдаланушы нұсқаулығына сәйкес құрылғыны басқаруға және техникалық қызмет көрсетуге физикалық мүмкіндігі бар мүгедектерге арналған.
3. Құрылғыны аударылып кету мүмкіндігін толығымен жойып, құрғақ және таза көлденең бетке қойыңыз. Құрылғы жұмыс істеп тұрғанда оны ешқашан еңкейтпеңіз.
 4. Құрылғыны ашық оттың, ыстық беттердің, жылытқыштардың жанына орнатуға болмайды.
 5. Құрылғының тостағанын жұмыс кезінде оның беті қызып кетуі мүмкін болғандықтан ұстамаңыз.
 6. Құрылғы жұмыс істеп тұрғанда үлкен тостағанның қақпағын ашпаңыз.
 7. Құрылғы тостағанының ең аз және максималды жүктеме деңгейлеріне қойылатын талаптарды сақтаңыз.
 8. Құралды ешқашан қант текшелерін немесе қатты талшықты көкөніс өнімдерін (мысалы, спаржа, бұршақ, ақжелкен) ұнтақтау үшін пайдаланбаңыз. Егер талшықтар ұсталып, пышақ білігінің айналасына оралса, қозғалтқыш қызып кетуі және құрылғыға елеулі зақым келтіруі мүмкін. Пісіру алдында талшықты өсімдік сабақтарын ұнтақтаңыз.
 9. Құрылғыны пайдаланған кезде басқа заттардан ең аз қашықтықты сақтаңыз (кемінде 15 см).
 10. Тостағанды тоңазытқышта сақтамаңыз, өйткені конденсация электр контактілерін қысқартуы мүмкін.
 11. Кесіп қалмас үшін құрылғының пышақтарын қолыңызбен ұстамаңыз. Пышақтарды тазалау үшін берілген щетканы пайдаланыңыз.
 12. Құрылғыны температураның күрт өзгеруіне, ылғалды атмосфераға ұшырайтын бөлмелерде немесе араластырғыш негізінің электр контактілеріне су шашырауы, тамшылау немесе конденсация болуы мүмкін бөлмелерде пайдаланбаңыз, себебі бұл өртке және/немесе электр тогының соғуына әкелуі мүмкін.
 13. Құрылғыны желіге қоспас бұрын, техникалық құжаттамада көрсетілген номиналды кернеу розеткадағы электр кернеуіне сәйкес келетінін тексеріңіз.
 14. Құрылғыны қосар алдында тостаған дұрыс орнатылғанын және қақпақтардың жабылғанын тексеріңіз.
 15. Қуат кабелін розеткаға қосыңыз және оны тек құрғақ қолмен ажыратыңыз.
 16. Қуат сымын байқаусызда басып қалмайтындай немесе ұсталмайтындай етіп орналастырыңыз.

17. Қуат кабелін үшкір қырлы заттардың үстіне қоймаңыз немесе кабельдің үстіне ештеңе қоймаңыз.
18. Желілік кабель жиһаздың шеттерінен немесе оқшаулауды зақымдауы мүмкін сенсорлық беттерге салбырап тұрмайтынына көз жеткізіңіз.
19. Қуат сымын құрылғының айналасына орамаңыз.
20. Желілік кабель зақымдалған болса, алдымен розеткаға қосылатын қуатты өшіріңіз, содан кейін құрылғыны өшіріңіз. Желілік кабельді тек қызмет көрсетуші маман ауыстыруы керек.
21. Пайдаланғаннан кейін немесе құрылғыны тазалау үшін әрқашан ашаны розеткадан суырыңыз.
22. Осы үлгі үшін ASBISc ұсынған немесе қамтамасыз еткен қосымшаларды, керек-жарақтарды, материалдарды немесе қосалқы бөлшектерді ғана пайдаланыңыз.
23. Құрылғы элементтерінің электрлік құрамдас бөліктерімен (тұтқа мен тостаған негізі, мотор бөлігі) сумен жанасуын болдырмаңыз. Су контактінің жабылуына, құрылғының істен шығуына, электр тогының соғуына әкелуі мүмкін.
24. Блендер тостағанының тұтқасына немесе табанына сұйықтық төгілсе, келесі пайдалану алдында ыдысты кем дегенде 24 сағат бойы төңкеріп кептіріңіз. Құрылғыны уәкілетті қызмет көрсету орталығына тексертіңіз.
25. Құрылғы суға түсіп кеткен болса, оны ешбір жағдайда ұстамаңыз және оны дереу розеткадан ажыратыңыз.
26. Суда болған құрылғыны ешқашан пайдаланбаңыз. Оны уәкілетті қызмет көрсету орталығына тексертіңіз.
27. Егер ақаулықты байқасаңыз, құрылғыны пайдалануды дереу тоқтатып, қызмет көрсету орталығына хабарласыңыз.
28. Құрылғыны және оның құрамдас бөліктерін жөндеуді тек қызмет көрсету орталығының шебері жүзеге асыруы керек. Ешқашан құрылғыны өзіңіз жөндеуге тырыспаңыз.
29. Құрылғы мен керек-жарақтардың дизайнына ешқандай өзгерістер енгізбеңіз.
30. Тазалауды құрылғыны өшіріп, оны электр желісінен ажыратқаннан кейін ғана орындаңыз.
31. Тазалау үшін күшті химиялық заттарды немесе абразивті материалдарды пайдаланбаңыз.
32. Құрылғыны бастапқы қаптамасында сақтау керек.

Мазмұны

Кіріспе.....	3
Авторлық құқықтар.....	3
Жауапкершілік және техникалық қолдау.....	4
Сәйкестік.....	5
Шектеулер мен ескертулер.....	6
Мазмұны.....	9
1 Жалпы сипаттамасы және сипаттамалары.....	11
1.1 Құрылғының мақсаты.....	11
1.2 Техникалық сипаттама.....	14
1.3 Жеткізу мазмұны.....	16
1.4 Қаптама және таңбалау.....	17
1.5 Құрылғының басқару тақтасы.....	18
1.5.1 Басқару тақтасының түймелері.....	18
1.5.2 Қуатты басқару режимі.....	20
1.5.3 Күту режимі.....	20
1.5.4 Құрылғының жұмыс режимі.....	20
1.5.5 Өзін-өзі тазалау режимі.....	21
1.5.6 Кешіктіріп бастау режимі.....	21
2 Орнату және пайдалану.....	23
2.1 Орамнан шығару және жұмысқа дайындау.....	23
2.2 Бағдарламалардың сипаттамасы.....	24
2.3 Құрылғының жұмысы.....	25
2.4 Шамадан тыс жүктеме мен қызып кетуден қорғау.....	32
3 Техникалық қызмет көрсету.....	33
3.1 Құрылғы корпусын тазалау.....	33
3.2 Тостаған мен керек-жарақтарды тазалау.....	34
4 Кепілдік.....	37
4.1 AENO қызмет көрсету орталықтары.....	38
4.2 Кепілдік қызмет көрсету тәртібі.....	38
4.3 Жауапкершіліктен бас тарту.....	38
5 Сақтау, тасымалдау және кәдеге жарату.....	41
6 Басқа ақпарат.....	42
7 Ақаулық себебін іздеу және түзету.....	44
8 Глоссарий.....	46

Суреттер мен кестелер

Сурет 1 – Құрылғының сыртқы түрі.....	11
Сурет 2 – Құрылғы элементтері.....	13
Сурет 3 – Жеткізу жиынтығы *	16
Сурет 4 – Құрылғыны басқару тақтасы	18
Сурет 5 – Орнату және жұмысқа дайындау.....	23
Сурет 6 – Ингредиенттерді дайындау	26
Сурет 7 – Блендер ыдысын белгілеу.....	27
Сурет 8 – Шағын қақпақты жабу схемасы.....	28
Сурет 9 – Үлкен қақпақты жабу схемасы	28
Сурет 10 – Тостағанды корпусқа орнату.....	29
Сурет 11 – Қозғалтқыш білігінің қосқышы.....	30
Сурет 12 – Бағдарлама көрсеткіштері.....	30
Сурет 13 – Дайын өнімді шығару.....	32
Сурет 14 – Құрылғының корпусын тазалау	33
Сурет 15 – Тостағанды тазалау15.....	34
Сурет 16 – Тостағанның тұтқасындағы электр контактілері	35
Сурет 17 – Құрылғының қақпақтарын тазалау.....	36
Сурет 18 – Сумен жанасуға тыйым салу.....	36
1-кесте – Негізгі техникалық сипаттамалары	14
2-кесте – Қаптаманың мазмұны	16
3-кесте – Құрылғының басқару тақтасы	19
4-кесте – Пісіру бағдарламалары.....	21
5-кесте – Ыдыстағы ингредиенттердің шамдары	26
6-кесте – Типтік есептер және оларды шешу жолдары	44

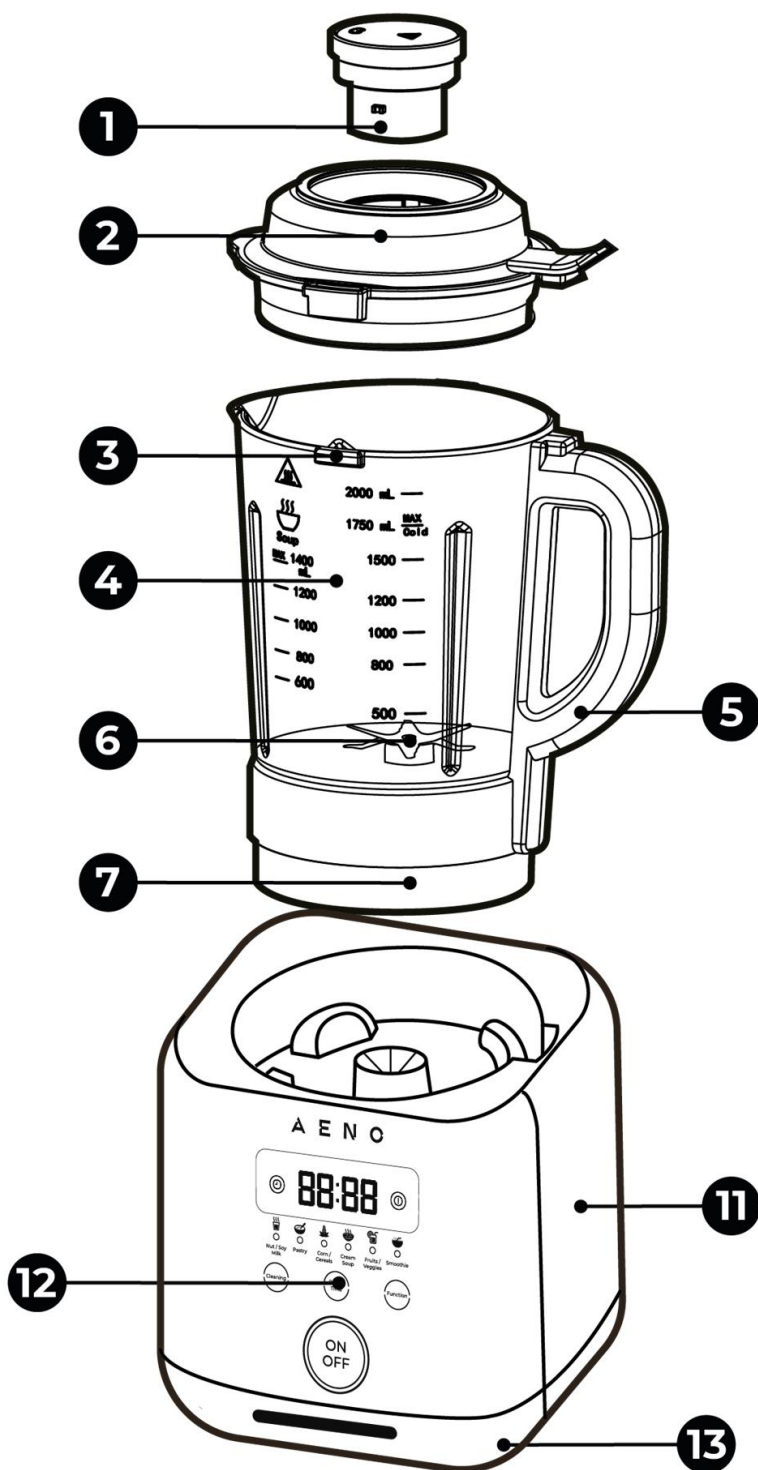
1 Жалпы сипаттамасы және сипаттамалары

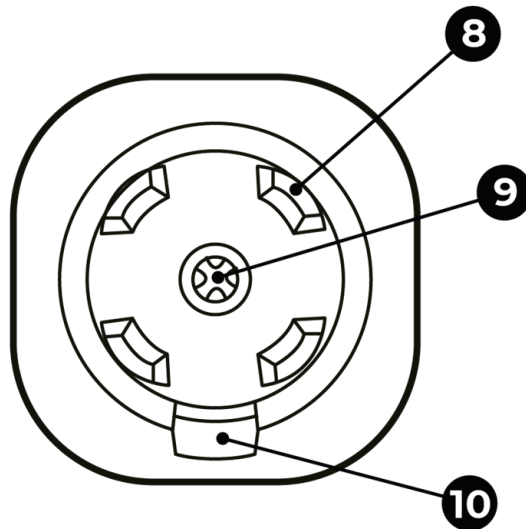
1.1 Құрылғының мақсаты

Қайнату функциясы бар AENO көп функциялы электрлі араластырғыш ингредиенттерді ұнтақтау мен араластыруды қажет ететін әртүрлі тағамдар мен сусындарды дайындауға арналған.



Сурет 1 – Құрылғының сыртқы түрі





Сурет 2 – Құрылғы элементтері

Құрылғы элементтері (2-суретті қараңыз):

- 1 – кішкене қақпақ, жұмыс кезінде блендер ыдысына ингредиенттерді қосу үшін қолданылады
- 2 – кішкентай қақпақ үшін тесігі бар үлкен қақпақ
- 3 – үлкен қақпақ құлпы
- 4 – блендер ыдысы
- 5 – блендер ыдысының тұтқасы
- 6 – алты жүзі бар пышақ механизмі
- 7 – блендер ыдысының негізі
- 8 – жұмыс кезінде тостаған дірілін азайту үшін компенсаторлар
- 9 – қозғалтқыш білігінің қосқышы
- 10 – тостағанды орнатуға арналған бағыттаушы ойық
- 11 – қозғалтқыш блогы
- 12 – сенсорлық басқару тақтасы
- 13 – ауа қабылдауға және шығаруға арналған саңылаулары бар блендер негізі

1.2 Техникалық сипаттама

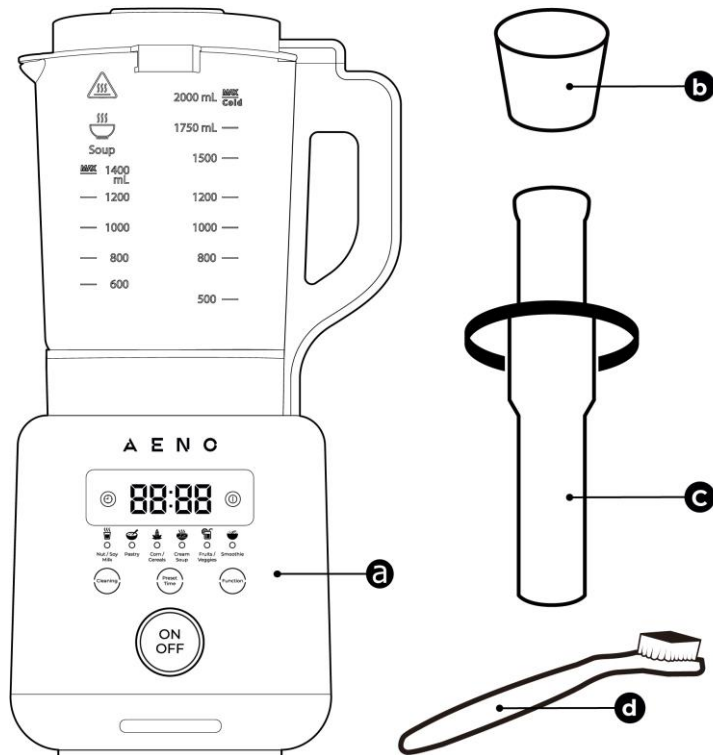
1-кесте – Негізгі техникалық сипаттамалар

Параметр	Мағынасы
Жеткізуші коды	TB2
Үлгі	ATB0002
Бақылау	Сенсорлық тақта
Құрылғының номиналды параметрлері	Кіріс кернеуі: 220–240 В (AC) Кіріс жиілігі: 50/60 Гц Кіріс қуаты: 800,0 Вт
Қуатты тұтыну	Күту режимі: 0,5 Вт-тан аз
Ажыратқыштар	Сақтандырғыш: кернеу: 250 В (AC) ток: 10 А Сақтандырғыш: Температура: 230 °C
Пышақ механизмі	Пышақтар саны: 6 Айналу жылдамдығы: 28000 айн/мин $\pm 15\%$ (жүктемесіз), 14000~16000 айн/мин (жүктемеде)
Жұмыс кезіндегі шу деңгейі	92 дБ дейін (1 м-де)
Жұмыс бағдарламалары	«Nut/Soy Milk» («Жаңғақ/Соя сүті») «Pastry» («Кондитерлік өнімдер») «Corn/Cereals» («Жүгері/Жарма») «Cream Soup» («Крем сорпасы») «Fruits/Veggies» («Жемістер/Көкөністер») «Smoothie» («Смузи»)
Кешіктіріп бастау таймері	24 сағатқа дейін
Өзін-өзі тазалау	Сонда бар
Көрсеткіштер	Бағдарлама көрсеткіштері: 6 Басқару индикаторының түймелері: 4

Параметр	Мағынасы
Жұмыс жағдайлары	Температура: -10...+35 °С Салыстырмалы ылғалдылық: 80% дейін (конденсацияланбайтын)
Сақтау шарттары	Температура: -10...+40 °С Салыстырмалы ылғалдылық: 80% дейін (конденсацияланбайтын)
Орнату	Тегіс көлденең бетінде
материалдар	Корпус: РР пластик, ABS пластик * Ыдыс: боросиликатты шыны * Қыздыру элементі: баспайтын болат Пышақ механизмі: баспайтын болат S.S304 *
Түс	Ақ сұр
Өлшем (Е×Б×Т)	230×200×420 мм
Көлемі	1,75 л
Салмағы	Таза: 4,6 кг Жалпы салмағы: 5,85 кг
Электр тогының соғуынан қорғау класы	II сынып *
Желілік кабель	Ұзындығы: 1 м

* «Глоссарий» 8-параграфындағы түсініктемелерді қараңыз.

1.3 Жеткізу мазмұны



Сурет 3 – Жеткізу жиынтығы *

AENO көп функциялы электрлі араластырғыш келесі элементтермен бірге жеткізіледі (кестені қараңыз).

2-кесте – Бума мазмұны

Сурет	Аты	Саны
3-а	Блендер TB2	1 дана.
3-б	Өлшеуіш стақан, 80 мл	1 дана.
3-с	Итергіш	1 дана.
3-д	Щетка	1 дана.
	Жылдам пайдаланушы нұсқаулығы	1 дана.
	Кепілдік картасы	1 дана.

* Бөлшектердің суреттері тек ақпараттық мақсаттарға арналған.

1.4 Қаптама және таңбалау

AENO™ сауда белгісінің көп функционалды электрлік араластырғышы толық атауы, таңбалауы және негізгі техникалық сипаттамалары, сондай-ақ өндіру күні мен өндіруші туралы ақпарат бар өлшемі 395×255×300 мм жеке картон қорапшасында жеткізіледі.

1.5 Құрылғының басқару тақтасы

1.5.1 Басқару тақтасының түймелері



Сурет 4 – Құрылғыны басқару тақтасы

AENO TB2 көп функциялы электрлік араластырғыштың басқару панелінде құрылғы басқарылатын 4 (төрт) индикатор түймелері, сондай-ақ жұмыс режимінің 6 индикаторы бар.

3-кесте – Құрылғының басқару тақтасы

Таңба	Аты	Сипаттама
		Жұмыс уақытын және қыздыру температурасын көрсетуге арналған дисплей
	«ON/OFF»	Құрылғыны қосу немесе өшіру үшін индикатор түймесі
	«Nut/Soy Milk»	«Жаңғақ/Соя сүті» бағдарламасының индикаторы
	«Pastry»	«Кондитерлік өнімдер» бағдарламасының көрсеткіші
	«Corn/Cereals»	«Жүгері/Жарма» бағдарламасының көрсеткіші
	«Крем сорпасы»	«Крем сорпасы» индикаторы
	«Fruits/Veggies»	«Жемістер/Көкөністер» көрсеткіші
	«Smoothie»	«Смузи» бағдарламасының индикаторы
	«Cleaning»	Өзін-өзі тазалау режимінің «Тазалау» түйме-индикаторы
	«Preset Time»	Кешіктірілген бастау режимінің «Алдын ала орнатылған уақыт» түйме-индикаторы
	«Function»	Жұмыс режимдерін таңдауға арналған «Функция» түйме-индикаторы

ЕСКЕРТПЕ.

Түймелерді басқан кезде күш қолданбаңыз, себебі бұл құрылғының басқару тақтасын зақымдауы мүмкін.

1.5.2 Қуатты басқару режимі

Құрылғыны қуатты басқару режимінде қосу үшін тостағанды мотор блогына қойып, құрылғыны розеткаға қосыңыз.

Құрылғы қуатты басқару режиміне өтеді. Басқару тақтасының дисплейінде «-- --» көрсетіледі.

«ON/OFF» («ҚОСУ/ӨШІРУ») индикатор түймесі жыпылықтайды.

1.5.3 Күту режимі

Құрылғыны күту режимінде қосу үшін ыдысты блендер негізіне қойып, келесі әрекеттерді орындаңыз:

- Құрылғыны розеткаға қосыңыз.
- «ON/OFF» («ҚОСУ/ӨШІРУ») түймесін басыңыз.

Құрылғы күту режиміне өтеді. Басқару тақтасының дисплейінде «00:00» көрсетіледі. Барлық индикаторлар көк түске боялады.

Осыдан кейін ешбір түйме басылмаса, блендер қуатты басқару режиміне 1 (бір) минуттан кейін кіреді.

1.5.4 Құрылғының жұмыс режимі

Құрылғыны жұмыс режимінде қосу үшін ингредиенттері бар ыдысты блендер корпусына қойып, келесі әрекеттерді орындаңыз:

- Құрылғыны розеткаға қосыңыз.
- «ON/OFF» («ҚОСУ/ӨШІРУ») түймесін басыңыз.
- «Function» («Функция») түймесін басу арқылы құрылғыға қажетті жұмыс бағдарламасын таңдаңыз. Осыдан кейін ешбір түйме басылмаса, блендер 30 (отыз) секундтан кейін күту режиміне өтеді.
- «ON/OFF» («ҚОСУ/ӨШІРУ») түймесін басыңыз.

Құрылғы таңдалған бағдарламаны іске қоса бастайды. Таңдалған бағдарламаның индикаторы көк түске айналады. Басқару тақтасының дисплейінде ыдыстағы ингредиенттердің температурасы көрсетіледі.

Қайнағаннан кейін дисплейде таңдалған пісіру бағдарламасының ұзақтығы көрсетіледі. Жылытусыз бағдарламалар үшін жұмыс уақыты араластыру басталғаннан кейін бірден көрсетіледі.

4-кесте – Пісіру бағдарламалары

Басқару тақтасының түймесі	Бағдарлама	Жұмыс уақыты (қайнағаннан кейін)	Максималды қыздыру температурасы
Nut/Soy Milk	Жаңғақ/Соя сүті	23 мин.	100 °C
Pastry	Кондитерлік өнімдер	15 минут.	100 °C
Corn/Cereals	Жүгері/Жарма	18 мин.	100 °C
Cream Soup	Крем сорпасы	30 минут.	100 °C
Fruits/Veggies	Жемістер көкөністер	2 минут.	жылытусыз
Smoothie	Смузи	1 минут.	жылытусыз

1.5.5 Өзін-өзі тазалау режимі

Өзін-өзі тазалау режимінде құрылғы ыдыстың қабырғаларынан және құрылғының пышақ механизмінен тағам қалдықтарын жояды.

Өзін-өзі тазалау режимін қосу үшін блендер ыдысынан дайын өнімді шығарғаннан кейін оған бірнеше тамшы бейтарап* ыдыс жууға арналған жуғыш зат қосылған 500 мл жылы су құйыңыз. Екі қақпақты жауып, «CLEANING» («Тазалау») түймесін басыңыз.

Блендердің пышақ механизмі сіз «CLEANING» («Тазалау») түймесін басып тұрғанда айналады. Тазалап болған соң, ыдыстың ішін таза жылы сумен шайып, құрғақ шүберекпен сүртіңіз. Блендердің өткір жүздеріне зақым келтірмеу үшін абай болыңыз.

1.5.6 Кешіктіріп бастау режимі

Құрылғыны кешіктіріп бастау режимінде қосу үшін ингредиенттері бар ыдысты блендер корпусына қойып, келесі әрекеттерді орындаңыз:

- Құрылғыны розеткаға қосыңыз.

* Ашық көздерден алынған ақпаратқа сәйкес, рН мәні 5-тен 8-ге дейінгі ыдыс жууға арналған жуғыш заттар бейтарап болып табылады.

- «ON/OFF» («ҚОСУ/ӨШІРУ») түймесін басыңыз.
- «Preset Time» («Алдын ала орнатылған уақыт») түймесін бір немесе бірнеше рет басыңыз. Бұл түймені әр басқан сайын араластырғышты 30 минутқа ұзартады. Ең көп рұқсат етілген кешіктіріп бастау уақыты – 24 сағат.
- «Function» («Функция») түймесін басу немесе бірнеше рет басу арқылы құрылғыға қажетті бағдарламаны таңдаңыз.
- «ON/OFF» («ҚОСУ/ӨШІРУ») түймесін басыңыз.

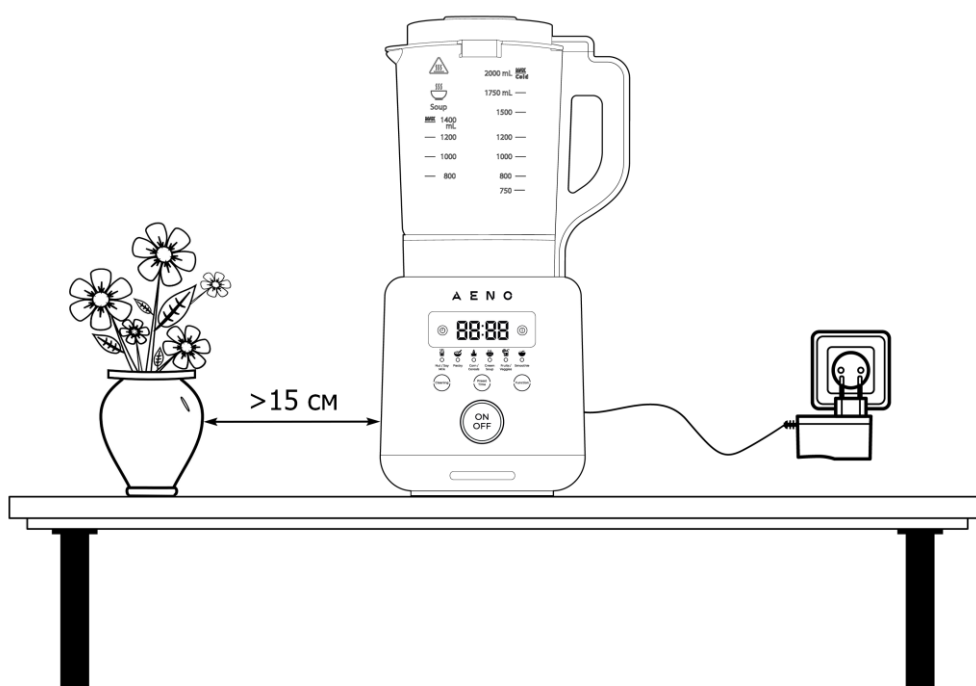
Блендер белгіленген уақыт кезеңінен кейін өздігінен іске қосылады, таңдалған бағдарламаны іске қосады, содан кейін күту режиміне өтеді.

2 Орнату және пайдалану

НАЗАР АУДАРЫҢЫЗ!

AENO электр блендерін қосу, пайдалану және сақтау кезінде құрылғыны қауіпсіз пайдалану ережелерін сақтаңыз («Шектеулер мен ескертулер» тарауын қараңыз).

2.1 Орамнан шығару және жұмысқа дайындау



Сурет 5 – Орнату және жұмысқа дайындау

1. Қаптаманы абайлап ашып, құрылғы мен керек-жарақтарды алыңыз.
2. «Техникалық қызмет көрсету» 3-бөлімінде берілген тазалау нұсқауларын орындай отырып, құрылғының тағамға тиетін элементтерін (ыдыс, үлкен және кіші қақпақтар, өлшеуіш шыныаяқ, итергіш) мұқият жуып, кептіріңіз.
3. Құрылғыны таңдалған жерге тегіс, тұрақты көлденең бетке (жоғарыдағы суретті қараңыз) басқа заттардан кемінде 15 см қашықтықта орнатыңыз.
4. Желілік кабельді розеткаға қосыңыз.

ЕСКЕРТУ

Құрылғыны желіге қоспас бұрын, техникалық құжаттамада көрсетілген номиналды кернеу розеткадағы электр кернеуіне сәйкес келетініне көз жеткізіңіз.

Розеткаға қосылғаннан кейін құрылғы қуатты басқару режиміне өтеді (1.5.2-тармақты қараңыз). Енді оны сенсорлық басқару тақтасы арқылы басқаруға болады.

2.2 Бағдарламалардың сипаттамасы

AENO TB2 көп функционалды электр блендерімен сіз:

- Ингредиенттерді пюре күйіне дейін ұнтақтаңыз;
- көбік пайда болғанша сусынды шайқаңыз;
- қамырды илеңіз;
- глазурьге арналған шоколадты ерітіңіз;
- таңғы асқа ботқа пісіріңіз;
- Крем сорпасы дайындаңыз;
- мұзды, жаңғақтарды ұсақтаңыз.

НАЗАР АУДАРЫҢЫЗ!

Мұзды ұсақтау 2-5 секундқа созылатын импульстік басу арқылы «CLEANING» («Тазалау») функциясында орындалуы керек.

«Nut/Soy Milk» («Жаңғақ/Соя сүті»)

Құрылғы ыдыстағы ингредиенттерді қайнатуға әкеледі. Қайнағаннан кейін әр 30 секунд сайын пышақ механизмі қосылады және ингредиенттер 1 секундқа ұсақталады. Бағдарламаның ұзақтығы – 23 минут (қайнағаннан кейін). Процесс 99 °C температурада сақталады.

«Pastry» («Кондитерлік өнімдер»)

Құрылғы ыдыстағы ингредиенттерді қайнатуға әкеледі. Қайнағаннан кейін әр 30 секунд сайын пышақ механизмі қосылады және ингредиенттер 1 секундқа ұсақталады. Бағдарламаның ұзақтығы 15 минут (қайнағаннан кейін) 15 минут. Процесс 99 °C температурада сақталады.

«Corn/Cereals» («Жүгері/Жарма»)

Құрылғы ыдыстағы ингредиенттерді қайнатуға әкеледі. Қайнағаннан кейін пышақ механизмі минут сайын қосылады және ингредиенттер 3 секунд бойы

ұсақталады. Бағдарламаның ұзақтығы – 18 минут (қайнағаннан кейін). Процесс 99–100 °C температурада сақталады.

«Cream Soup» («Крем сорпасы»)

Құрылғы ыдыстағы ингредиенттерді қайнатуға әкеледі. Қайнағаннан кейін әр 30 секунд сайын пышақ механизмі қосылады және ингредиенттер 1 секундқа ұсақталады. Бағдарламаның ұзақтығы – 30 минут (қайнағаннан кейін). Процесс 99 °C температурада сақталады.

«Fruits/Veggies» («Жемістер/Көкөністер»)

Жылытусыз. Пышақтардың айналу жылдамдығын 15 секундта айнымалы жоғарылату және азайту арқылы ингредиенттерді ұнтақтау және араластыру.

«Smoothie» («Смузи»)

Жылытусыз. Ингредиенттерді ұнтақтау, араластыру және 1 минут бойы тұрақты жылдамдықпен шайқау.

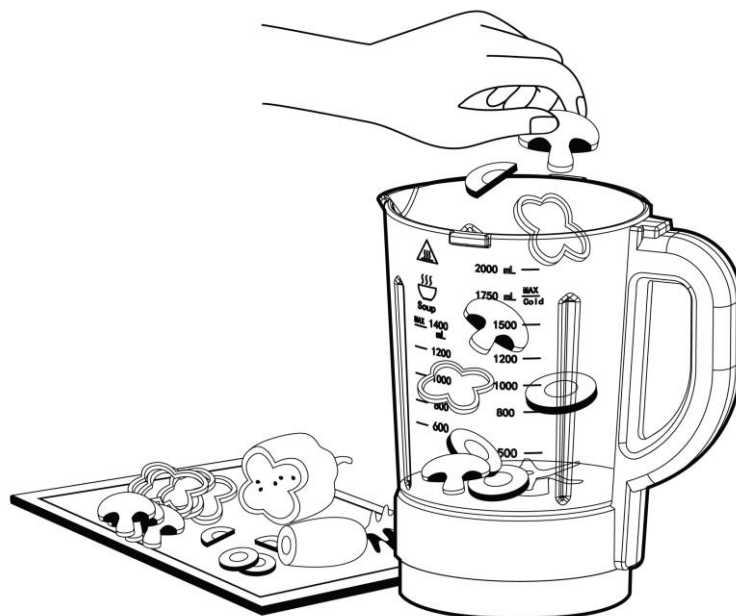
AENO TB2 көп функционалды электр араластырғышын қолданатын рецепттер үшін aeno.com/recipes сайтына қараңыз.

2.3 Құрылғының жұмысы

Ингредиенттерді дайындаңыз. Ингредиенттерді 50×50×50 мм-ден аспайтын бөліктерге кесу ұсынылады.

ЕСКЕРТУ

Қатты талшықты өсімдіктерді (аскөк, ақжелкен, спаржа және т.б.) кесу керек. Пышақ білігінің айналасына талшықтарды орау қозғалтқыштың қызып кетуіне және машинаға елеулі зақым келтіруі мүмкін. Егер сабақтар әлі де пышақтың негізіне оралған болса, араластырғышты өшіріп, пышақты тазалаңыз. Содан кейін ғана блендер жұмысын жалғастыруға рұқсат етіледі.



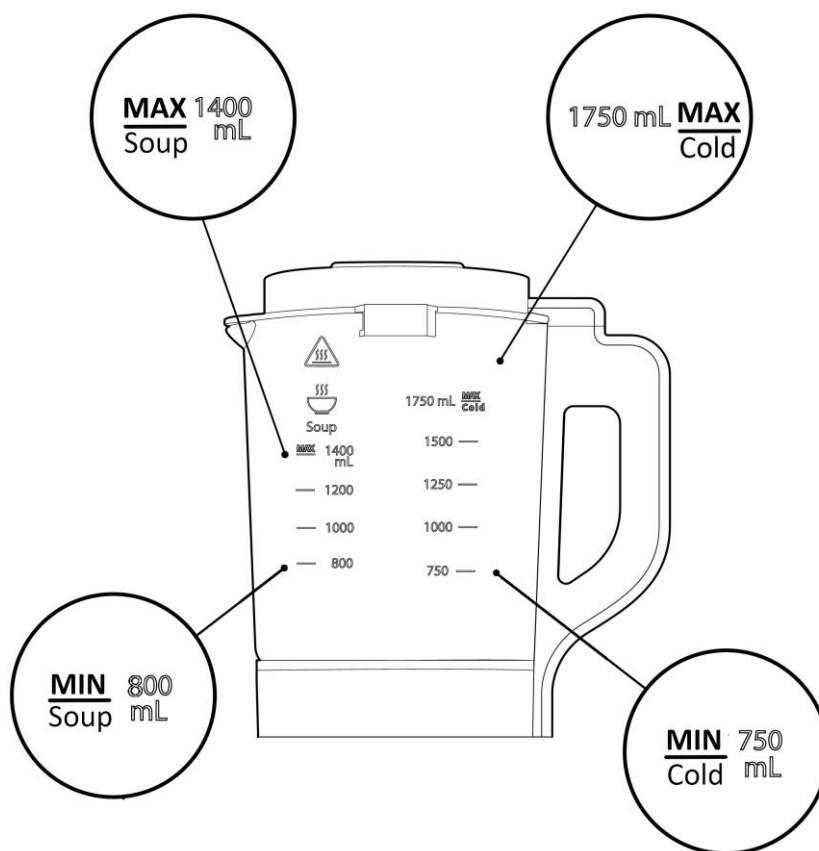
Сурет 6 – Ингредиенттерді дайындау

Ингредиенттерді блендерге салыңыз. Сұйықтықтарды қосыңыз. Ыдыста екі тік таразы бар: суыққа – «Суық» («Суық») және ыстыққа – «Сорпа» («Сopa») сұйықтықтары.

5-кесте – Тостағандағы ингредиенттер көлеміне қатысты шектеулер

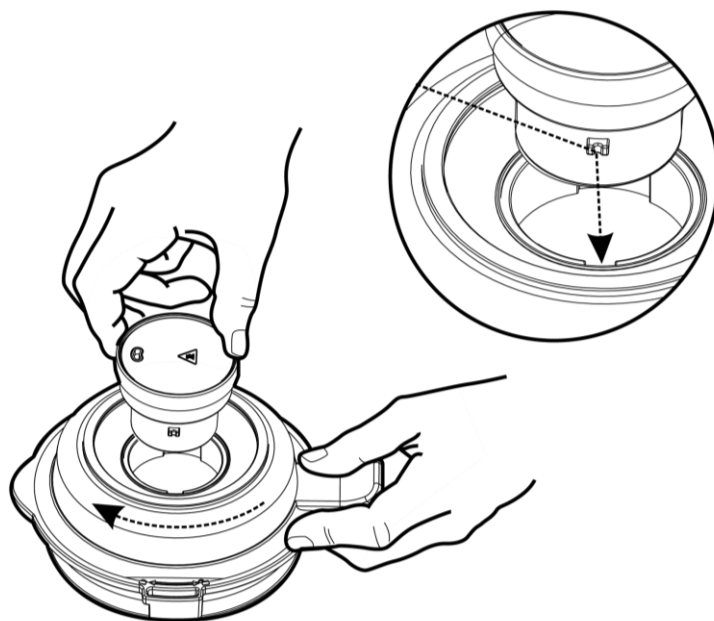
Сұйықтық деңгейі	Жылытусыз бағдарламалар үшін	Жылыту бар бағдарламалар үшін
Ең аз	750 мл	800 мл
Максималды	1750 мл	1400 мл

Сұйықтықтың максималды деңгейінен асырмаңыз, себебі бұл бағдарлама жұмыс істеп тұрған кезде ыдыстың ішіндегінің ағып кетуіне әкелуі мүмкін. Сондай-ақ сұйықтық деңгейіне қойылатын ең төменгі талаптарды сақтаңыз.

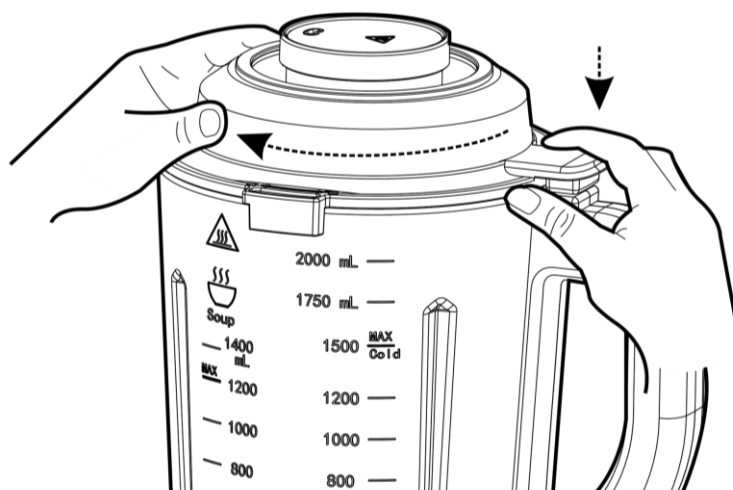


Сурет 7 – Блендер ыдысын белгілеу

Құрылғының үлкен және кіші қақпақтарын сағат тіліне қарсы бұрап жабыңыз.



Сурет 8 – Шағын қақпақты жабу схемасы

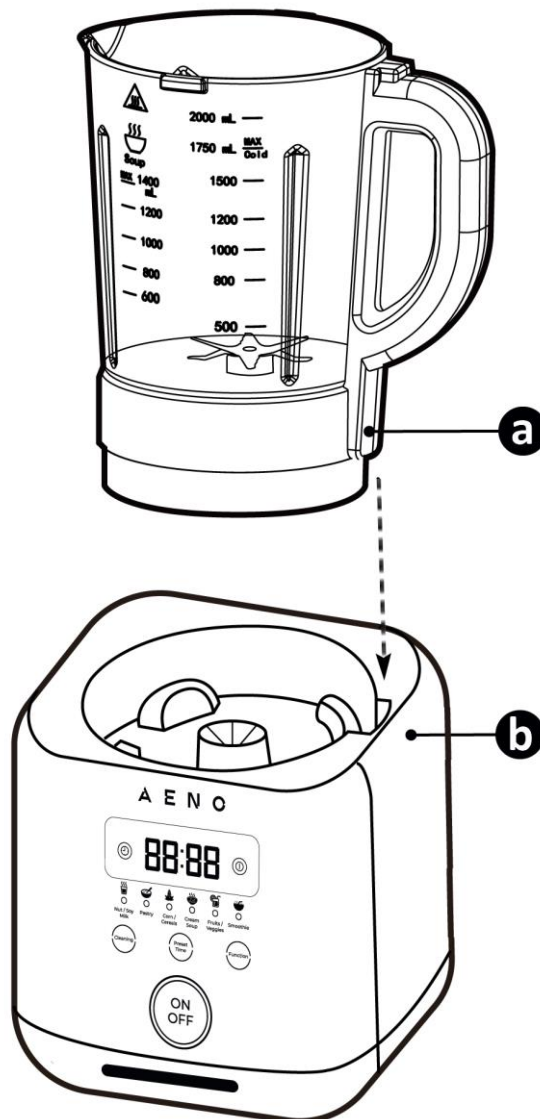


Сурет 9 – Үлкен қақпақты жабу схемасы

ЕСКЕРТУ

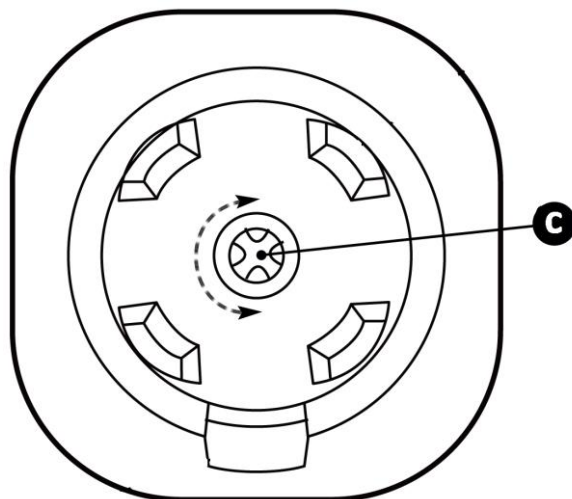
Машина жұмыс істеп тұрған кезде үлкен қақпақты ашсаңыз, блендер дереу тоқтайды. Блендер жұмыс істеп тұрған кезде аз мөлшерде тағам немесе дәмдеуіштерді қосу қажет болса, мұны істеу үшін кішкене қақпақты ашуға болады. Дәмдеуіштер мен басқа өнімдерді дәл мөлшерлеу үшін жеткізілімге кіретін өлшеуіш шыныаяқты пайдаланыңыз.

Тостағанды блендер корпусына тостаған қосқышы (a) блендер корпусының ойығына (b) сәйкес келетіндей етіп қойыңыз.



Сурет 10 – Тостағанды корпусқа орнату

Егер тостаған корпусқа орнатылмаса, оны алыңыз да, араластырғыш корпусындағы қозғалтқыш білігінің қосқышын (с) қолмен екі жағына 1/2 бұраңыз.

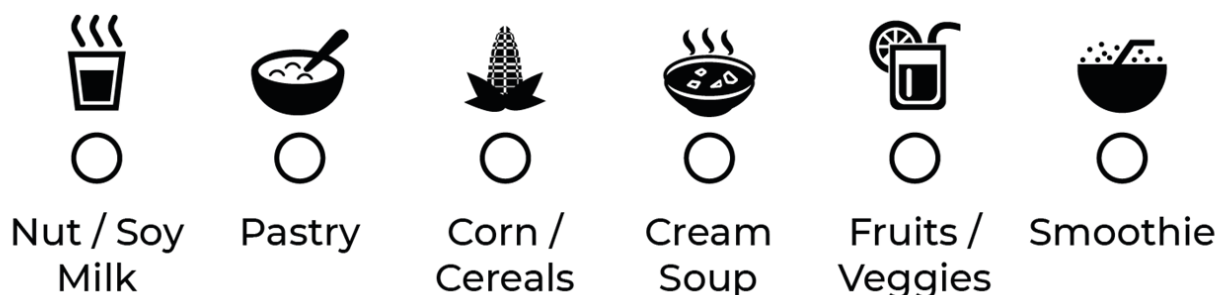


Сурет 11 – Қозғалтқыш білігінің қосқышы

Желілік кабельді розеткаға қосыңыз. Құрылғыны электр желісіне қосқаннан кейін басқару панелінің дисплейі қосылады, «ON/OFF» («ҚОСУ/ӨШІРУ») түймесі көк түспен жанады. Құрылғы қуатты басқару режиміне өтеді.

Содан кейін күту режимін қосыңыз. Ол үшін басқару панеліндегі «ON/OFF» («ҚОСУ/ӨШІРУ») түймесін басыңыз. Бұл түймені қайта бассаңыз, құрылғы жұмысын тоқтатады және қуатты басқару режиміне оралады.

Күту режимін іске қосқаннан кейін «Function» («Функция») түймесін басу арқылы құрылғының қажетті бағдарламасын таңдаңыз. Таңдау процесі кезінде бағдарлама индикаторлары ретімен көк түспен жанады.



Сурет 12 – Бағдарлама көрсеткіштері

Бағдарламаны таңдағаннан кейін бағдарламаны бастау үшін «ON/OFF» («ҚОСУ/ӨШІРУ») түймесін басыңыз.

Қатты тағамдарды (жаңғақ сияқты) ұнтақтауды жылдамдату үшін итергішті пайдаланыңыз.

НАЗАР АУДАРЫҢЫЗ!

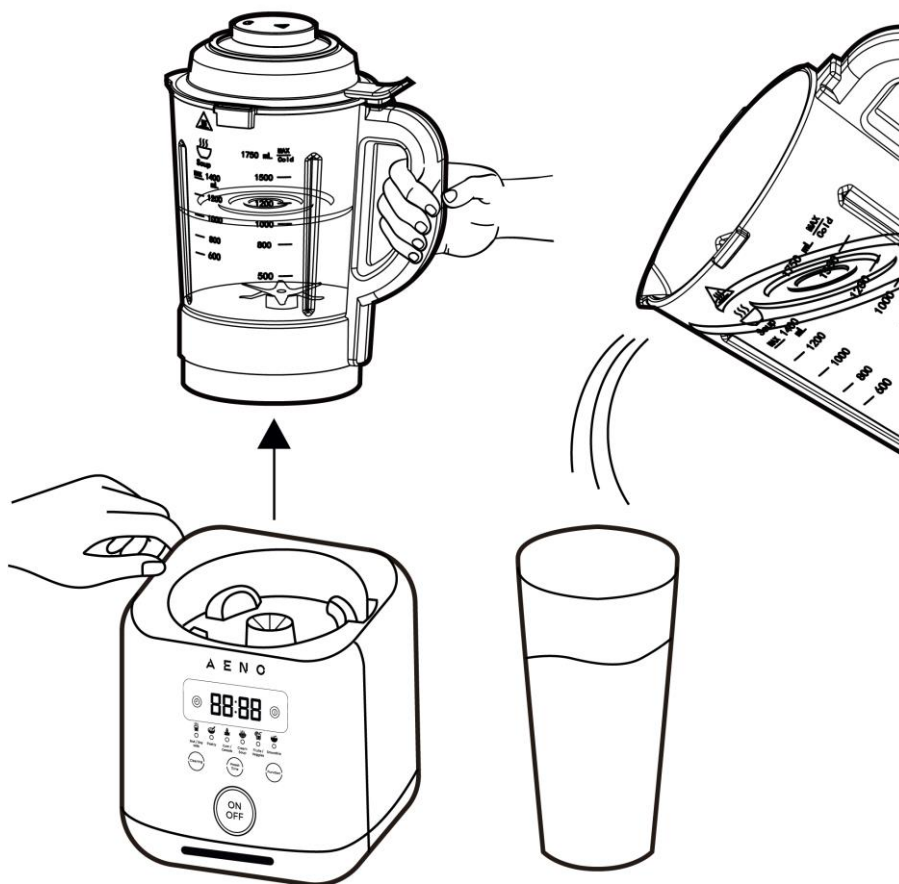
Құрылғының үлкен қақпағы жабылмайынша, итергішті ешқашан пайдаланбаңыз.

Бағдарламалардың әрқайсысының жұмысының сипаттамасы 1.5.4 «Құрылғының жұмыс режимі» тармағында келтірілген. Бағдарламалардың әрқайсысында бағдарламаның жұмыс уақыты, пышақ механизмінің жылдамдығы және қыздыру температурасы автоматты түрде реттеледі. ТВ2 үлгісіндегі пышақ механизмінің температурасын, пісіру уақытын және жылдамдығын дербес реттеу мүмкіндігі жоқ. Дегенмен, «ON/OFF» («ҚОСУ/ӨШІРУ») түймесін 3 секунд басып тұру арқылы әрбір бағдарламаны ертерек тоқтатуға болады.

ЕСКЕРТУ

АЕНО ТВ3 көп функциялы электрлік араластырғыштың үлгісі пышақ механизмінің жылдамдығын реттеуге мүмкіндік береді. ТВ3 туралы қосымша ақпарат алу үшін aeno.com сайтына кіріңіз.

Жұмыстың соңында құрылғыны «ON/OFF» («ҚОСУ/ӨШІРУ») түймесі арқылы өшіріп, қуат кабелін розеткадан ажыратыңыз. Пышақ механизмі айналмайтынына көз жеткізіңіз және блендер тостағанын машина корпусынан алыңыз. Тостағанның үлкен қақпағын ашыңыз, пісірілген өнімді алыңыз.



Сурет 13 – Дайын өнімді шығару

Әрі қарай, 1.5.5 «Өзін-өзі тазалау режимі» тармағындағы сипаттаманы сақтай отырып, құрылғының өзін-өзі тазалау режимін бастаңыз. Құрылғының қабырғаларында және пышақ механизмінде тамақ қалдықтары кептірілмеуі үшін құрылғыны жұмыс аяқталғаннан кейін дереу тазалау ұсынылады.

2.4 Шамадан тыс жүктеме мен қызып кетуден қорғау

Құрылғы шамадан тыс жүктемелерден және қызып кетуден қорғаныспен жабдықталған.

Құрылғы жұмыс кезінде автоматты түрде өшсе, желі кабелін ажыратып, тостағанды алыңыз. Тостағанның пышақ механизмі тостағандағы тағаммен бітелмейтініне және еркін айнала алатынына көз жеткізіңіз.

Құрылғыдан 15 минут үзіліс жасаңыз. Осы уақыттан кейін құрылғыны қайтадан пайдалануға болады.

3 Техникалық қызмет көрсету

НАЗАР АУДАРЫҢЫЗ!

Техникалық қызмет көрсетуді бастамас бұрын құрылғының өшірілгеніне және желіден ажыратылғанына көз жеткізіңіз.

Құрылғының оңтайлы күйін және тұрақты жұмысын сақтау үшін келесі әрекеттерді орындау ұсынылады:

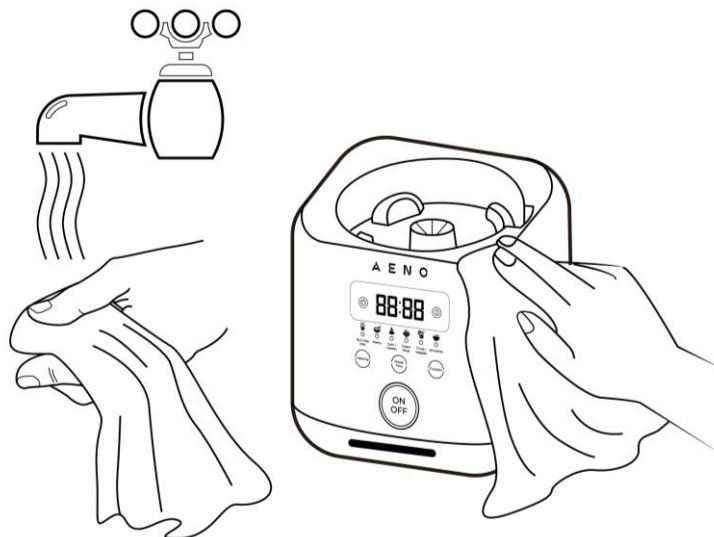
- ластану болған жағдайда құрылғының корпусын тазалау;
- құрылғыны әр қолданғаннан кейін ыдысты тазалау.

НАЗАР АУДАРЫҢЫЗ!

Тазалау кезінде құрылғының жабынына зақым келтіруі мүмкін агрессивті химиялық заттарды, абразивті пасталарды, қышқылдар мен еріткіштер бар жылтыратқыштар мен жуғыш заттарды, сондай-ақ металл губкаларды қолданбаңыз.

3.1 Құрылғы корпусын тазалау

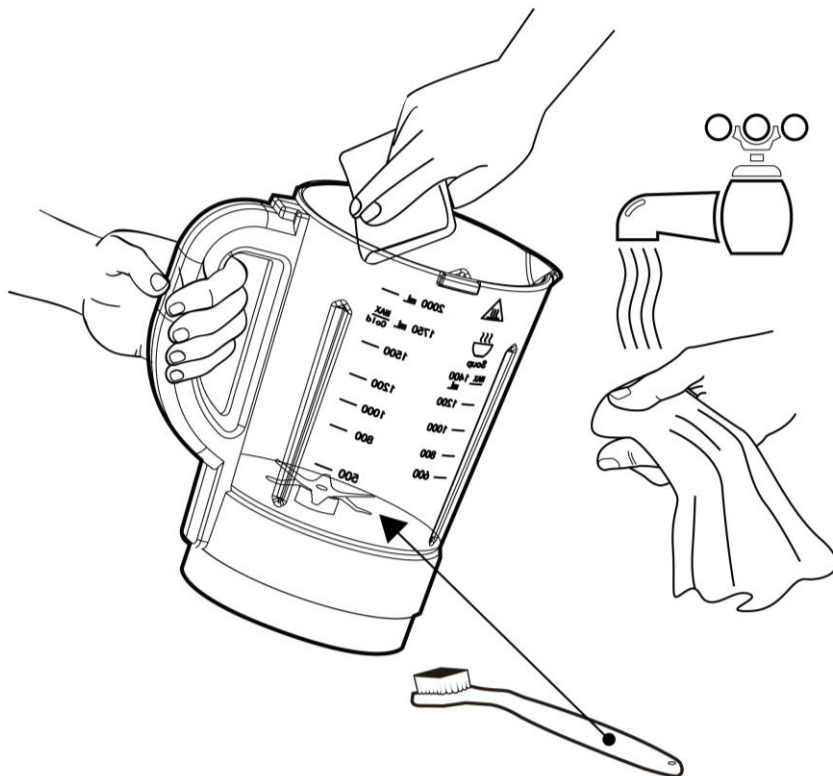
Құрылғының корпусын кір мен шаңнан дымқыл шүберекпен тазалаңыз. Қатты ластану үшін матаға бейтарап жуғыш затты қолданыңыз, кірді тазалаңыз (14-суретті қараңыз). Содан кейін құрылғының корпусын дымқыл шүберекпен сүртіп, құрғатып сүртіңіз.



Сурет 14 – Құрылғының корпусын тазалау

3.2 Тостаған мен керек-жарақтарды тазалау

Тостағанның ішкі бетін тазалау үшін 1.5.5 «Өзін-өзі тазалау режимі» тармағында сипатталған құрылғының өзін-өзі тазалау режимін пайдаланыңыз. Тостағанның сыртқы бетін тазалау үшін оны дымқыл шүберекпен және бейтарап жуғыш затпен сүртіңіз. Содан кейін құрғақ шүберекпен сүртіңіз.

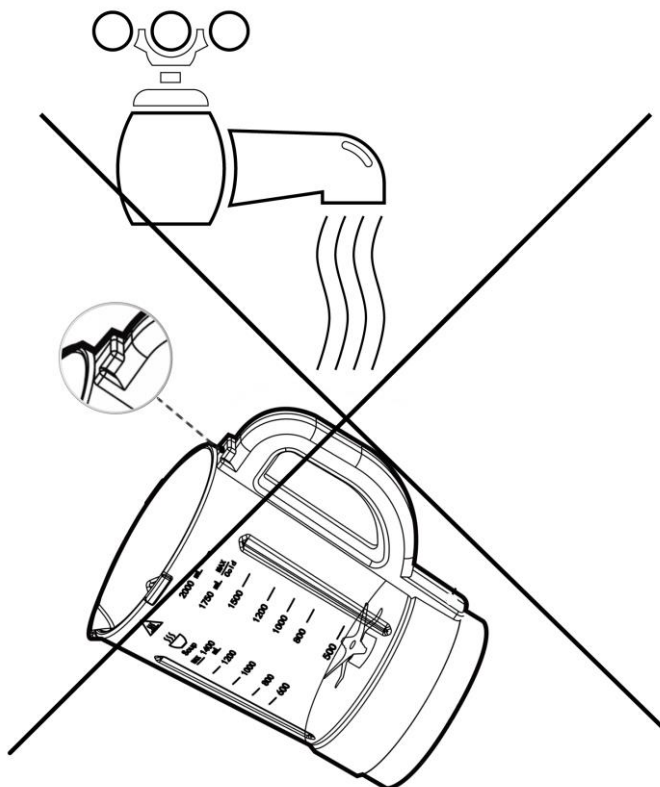


Сурет 15 – Тостағанды тазалау

Тостағанның пышақ механизмін тазалау үшін қаптамадағы щетканы пайдаланыңыз.

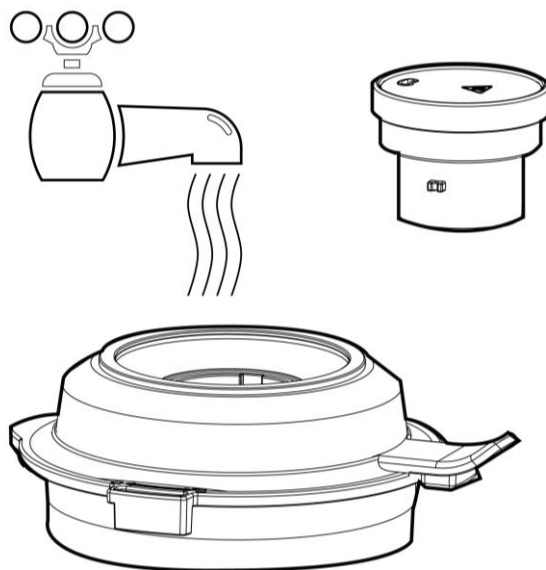
НАЗАР АУДАРЫҢЫЗ!

Құрылғының тостағанының тұтқасында үлкен қақпақты бекітуге арналған электр контактілері бар, олар үшін сумен жанасуға тыйым салынады (төмендегі суретті қараңыз). Тостағанның тұтқасына сұйықтық төгілсе, келесі пайдалану алдында ыдысты төңкеріп, кем дегенде 24 сағат құрғатыңыз.



Сурет 15 – Тостағанның тұтқасындағы электр контактілері

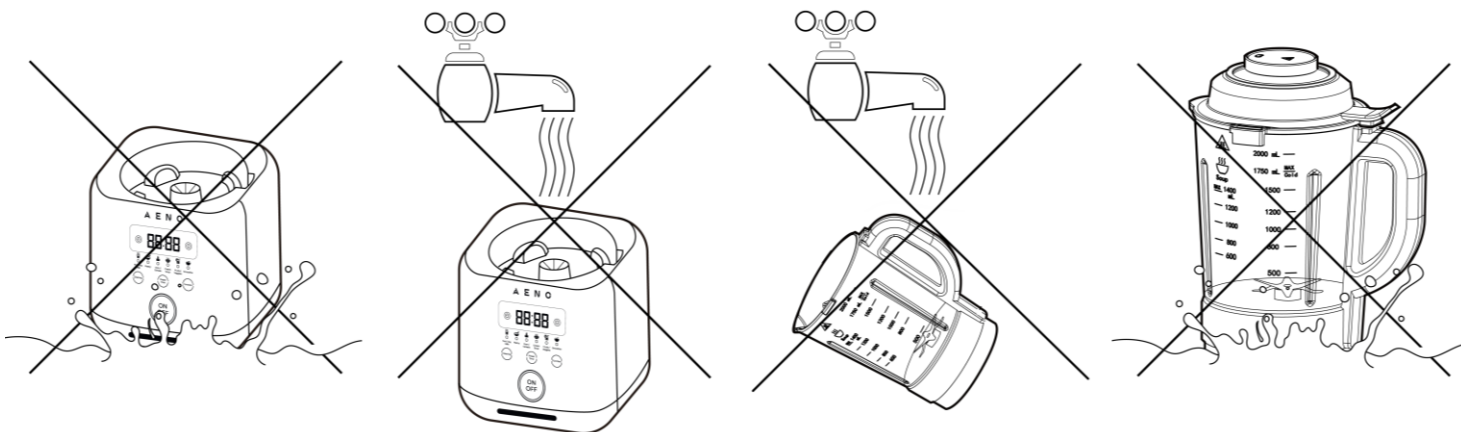
Тостағанның үлкен және кіші қақпақтарын, сондай-ақ пісіру кезінде қолданылатын керек-жарақтарды тазалау үшін оларды ағынды суға салыңыз (төмендегі суретті қараңыз). Содан кейін мұқият құрғатыңыз. Бейтарап жуғыш заттарды пайдалануға рұқсат етіледі.



Сурет 16 – Құрылғының қақпақтарын тазалау

НАЗАР АУДАРЫҢИЗ!

Құрылғының корпусын, тостағанның сабын, сондай-ақ электр контактілері бар тостағанның негізін және ілініс білігін ағынды сумен жууға немесе суға батыруға болмайды.



Сурет 17 – Сумен жанасуға тыйым салу

4 Кепілдік

Құрылғының қызмет ету мерзімі 1 (бір) жыл. Құрылғыға өндірушінің кепілдігі тауарды бөлшек сауда желісінде өткізген күннен бастап 1 (бір) жылды құрайды. Аксессуарларға өндірушінің кепілдігі тауарды бөлшек сауда желісінде өткізген күннен бастап 1 (бір) жылды құрайды.

Сіздің еліңіздің тұтыну тауарларын сату саласындағы заңнамасы сізге басқа құқықтарды беруі мүмкін. Бұл шектеулі кепілдік мұндай құқықтарға әсер етпейді.

Өндіруші AENO™ өнімдерінің барлық материалдарының, компоненттерінің және жинақтарының дұрыс жұмыс істеуіне кепілдік береді кепілдік мерзімі ішінде құрылғының «Пайдаланушы нұсқаулығында» белгіленген пайдалану ережелерін сақтау шартымен.

Кепілдік бойынша ауыстыру үшін құрылғы сатып алуды растайтын түбіртекпен бірге сатушыға қайтарылуы керек.

Кемшіліктер емес:

- жұмыстың алғашқы күндерінде өнім шығаратын жаңа пластиктің немесе резеңкенің иісі;
- түс реңктерінің өзгеруі, жұмыс кезінде жабдық бөліктерінің жылтырлығы;
- өнімді құрайтын жекелеген құрамдас бөліктердің жұмыс істеу принциптерімен байланысты шулар (санитарлық нормалардың шегінен аспайтын), атап айтқанда:
 - жанкүйерлер;
 - су клапандары;
 - электрлік реле;
 - электр қозғалтқыштары;
 - белдіктер;
 - компрессорлар;
- Материалдардың табиғи тозуы (қартаюы) нәтижесінде пайда болатын шу, атап айтқанда:
 - жылыту/салқындату кезінде сықырлау;
 - сықырлау;
 - қозғалатын механизмдердің аздап соғуы;
- табиғи тозуы нәтижесінде жарамсыз болып қалған шығын материалдары мен тозу бөлшектерін ауыстыру қажеттілігі.

4.1 AENO қызмет көрсету орталықтары

Өндірушінің қызметі көрсетілетін қалалардың тізімін компанияның aeno.com веб-сайтынан табуға болады .

4.2 Кепілдік қызмет көрсету тәртібі

Құрылғының күдікті ақауы немесе ақауы анықталған жағдайда, сатып алушы кепілдік мерзімі аяқталғанға дейін уәкілетті қызмет көрсету орталығына хабарласып, келесіні қамтамасыз етуі керек:

1. Күдікті ақауы немесе ақауы бар құрылғы.
2. Сатып алуды растайтын түпнұсқа.

Уәкілетті қызмет көрсету орталығы болмаған жағдайда, сатып алушы құрылғыны сатып алған дүкенге хабарласуы керек.

Кепілдік қызмет мыналарға қолданылмайды:

- осы пайдаланушы нұсқаулығында көрсетілген өнімді реттеу, реттеу, тазалау және басқа да техникалық қызмет көрсету;
- осы пайдалану жөніндегі нұсқаулықта көрсетілген шығыс материалдарын (батареялар, сүзгілер, электр шамдары, шаң жинағыштар және т.б.) ауыстыру бойынша жұмыстар.

4.3 Жауапкершіліктен бас тарту

Кепілдік мерзімінде кепілдік қызмет көрсету өндірістік ақаулары бар өнімдерге жатады. Бұл жағдайда кепілдік мерзімі жөндеу кезеңінің ұзақтығына ұзартылады.

AENO™ өнімдері келесі зақымдар немесе ақаулар болған жағдайда тегін кепілдік қызмет көрсетуге **жатпайды**:

- сатып алушының немесе үшінші тұлғалардың форс-мажорлық, жазатайым оқиғалар, абайсыздық, қасақана немесе абайсыз әрекеттері (әрекетсіздігі) салдарынан келтірілген залал;
- ылғалдың, ылғалдың, экстремалды температураның немесе қоршаған орта жағдайларының (немесе олардың күрт өзгеруінің), коррозияның, тотығудың, тағамның немесе сұйықтықтың түсуін және химиялық заттардың, жануарлардың әсерін қоса алғанда, бірақ олармен шектелмей, басқа объектілердің әсерінен келтірілген залал; жәндіктер және олардың өнімдерінің тіршілігі;

- егер құрылғыны (керек-жарақтарды, бөлшектерді) уәкілетті қызмет көрсету орталығынан басқа тұлға ашса (пломбалары бұзылса), өзгертілсе немесе жөндесе немесе рұқсат етілмеген қосалқы бөлшектерді пайдаланса;
- құрылғыны дұрыс пайдаланбау, мақсатына сай пайдаланбау, оның ішінде нұсқаулықтарға қайшы пайдалану нәтижесінде туындаған ақаулар немесе зақымдар;
- сөмкелерді, қораптарды, аккумуляторларды немесе нұсқаулықтарды қоса алғанда, өнімнің қалыпты тозуынан туындаған ақаулар;
- құрылғы корпусындағы сериялық нөмір (зауыттық жапсырмалар), шығарылған күні немесе үлгі атауы жойылған, өшірілген, зақымдалған, өзгертілген немесе кез келген жолмен оқылмайтын болса;
- пайдалану ережелері мен шарттарын, сондай-ақ нұсқаулықта белгіленген құрылғыны орнатуды бұзған жағдайда;
- сызаттар мен сызаттар, сондай-ақ тасымалдау, сатып алушының пайдалануы немесе оның ұқыпсыз әрекеті нәтижесінде туындаған басқа ақаулар;
- құрылғыны пайдаланушыға бергеннен кейін орын алған механикалық зақымдар, оның ішінде үшкір заттардың әсерінен, майысудан, қысылудан, құлаудан және т.б.
- қуат, телекоммуникация, кабельдік желілер және осыған ұқсас сыртқы факторлардың параметрлерінің нормаларын сақтамау салдарынан келтірілген залал.

Бұл шектеулі кепілдік берілген эксклюзивті және жалғыз кепілдік болып табылады және кез келген басқа айқын немесе жанама кепілдіктердің орнына. Өндіруші сатуға жарамдылығы мен белгілі бір мақсатқа жарамдылығы туралы болжамды кепілдіктерді қоса алғанда, осы құжатта қамтылған сипаттаманың шеңберінен тыс тікелей немесе жанама кепілдік бермейді. Ақаулы, ақауы бар және рұқсат етілмейтін құрылғыны пайдалану сатып алушының қалауы бойынша қалады. Өндіруші құрылғыдағы кез келген ақаулар, құрылғының пайдалылығын жоғалту, уақытты жоғалту немесе кез келген арнайы, кездейсоқ, салдарлық немесе салдарлық зақымдар, үлгілі зақымдар немесе ысыраптар салдарынан басқа мүліктің зақымдалуы үшін жауапты емес, бірақ коммерциялық залалдармен шектелген. , пайданың жоғалуы, пайданың жоғалуы, құпия немесе басқа ақпараттың жоғалуы, құрылғының ақаулы, ақаулы және пайдалануға жарамсыз деп танылуына байланысты іскерлік немесе өндіріс үзілістерінен келтірілген залалдар.

ЕСКЕРТУ

Ендіруші «өмірлік маңызды міндеттер» саласына арналған жабдықты шығармайды. «Ең маңызды» құрылғылар өмірді қамтамасыз ету жүйелерін, медициналық жабдықты, имплантацияланатын медициналық құрылғыларды, коммерциялық тасымалдауды, ядролық жабдықты немесе жүйелерді және жабдықтың істен шығуы адамның жарақатына немесе өліміне, сондай-ақ мүліктік зақымға әкелуі мүмкін кез келген басқа қолданбаларды қамтиды.

5 Сақтау, тасымалдау және кәдеге жарату

Өнімді тасымалдау осы көлік түріне қолданыстағы жүктерді тасымалдау ережелеріне сәйкес құрылғының қауіпсіздігін қамтамасыз ететін кез келген түрдегі көлікпен кез келген қашықтықта мүмкін болады. Судың қаптамаға және/немесе өнімге түсуіне жол бермеңіз.

Құрылғыны сақтамас бұрын оны міндетті түрде тазалап, толық құрғатыңыз. Құрылғыны құрғақ жабық бөлмеде, балалардың қолы жетпейтін жерде және жылыту құрылғыларынан алыс жерде, тікелей күн сәулесі мен ылғалдан аулақ ұстаңыз.

Электрлік және электронды жабдықтың (WEEE) қалдықтары туралы ережелерге сәйкес, барлық электр және электрондық өнімдер жұмыс істеу мерзімінің соңында бөлек жиналуы керек және оларды сұрыпталмаған коммуналдық қалдықтармен бірге тастауға болмайды.

Бұзылған құрылғылардың бөліктері материал түріне қарай бөлініп, сұрыпталуы керек. Бұл құрылғыларды дұрыс жинау, қайта өңдеу және кәдеге жарату олардың құрамындағы зиянды заттардың қоршаған ортаға және адам денсаулығына ықтимал әсерін болдырмауға көмектеседі.

Қоқысқа тастау үшін құрылғыны жергілікті қайта өңдеу орталығына тапсыру керек. Кәдеге жарату тиісті елдің қолданыстағы заңдары мен ережелеріне сәйкес жүзеге асырылады.

Бұл өнімді қайта өңдеу туралы мәліметтер алу үшін тұрмыстық қалдықтарды шығару қызметіне хабарласыңыз.

Пайдаланушы құрылғыны кәдеге жарату үшін арнайы жинау және қайта өңдеу мекемесіне апара алмаса, оны аппараттық дүкенге, жергілікті төтенше жағдайлар бөліміне немесе т.б. апаруға болады. Құрылғыны сұрыпталмаған коммуналдық қоқыспен бірге тастамаңыз, себебі бұл қоршаған ортаға зиян тигізеді.

Құрылғыны кәдеге жарату үшін оны жергілікті қайта өңдеу орталығына тапсыру керек.

Бұл өнімді қайта өңдеу туралы мәліметтер алу үшін тұрмыстық қалдықтарды шығару қызметіне хабарласыңыз.

6 Басқа ақпарат

Өндіруші туралы ақпарат

Аты	ASBISc Enterprises PLC
Мекенжай	Iapetou, 1, Agios Athanasios, 4101, Limassol, Cyprus (Кипр)
Байланыс ақпараты	Tel.: +357-25857000, asbis.com

Импорттаушы компания туралы ақпарат

Қазақстан:

Аты	ЖШС Асбис Қазақстан
Мекенжай	Қазақстан, 050018, Алматы қ-сы, Тулькубасская к-сі 2.
Байланыс ақпараты	Тел.: +7-727-3904606, info@asbis.kz, asbis.kz.

Кепілдік қызмет көрсететін және сапаға шағымдарды қабылдайтын ұйым туралы ақпарат

Қазақстан:

Аты	ЖШС Асбис Қазақстан
Мекенжай	050018, Алматы қ-сы, Тулькубасская к-сі 2.
Байланыс ақпараты	Тел. +7(727)3904642, +7(727)3904641, warranty@asbis.kz

Кепілдік мерзімі тұтынушы тауарды сатып алған күннен бастап 1 жыл (Қазақстан үшін). Шығарылған күні стикерде сериялық номердің астында орнатылған.

Алынған сертификаттар мен сәйкестік туралы декларациялар туралы ақпарат

Директивалар	2014/30/ЕО, 2014/35/ЕО, 2009/125/ЕО директиваларына, 2021 жылғы 5 қарашадағы 1907/2006/ЕО регламентіне сәйкестік туралы Декларация 2021 жылғы 1 қарашадағы RoHS 2011/65/ЕО сәйкестігі туралы Декларация
--------------	---

ДСТУ EN 50564:2016, 55014-1:2016, 55014-2:2015, 61000-3-3:2014, 61000-3-2:2016 жылғы 9 қараша 2021

ДСТУ EN IEC 63000:2020 жылғы 9 қараша 2021

Қызмет көрсету орталықтарының мекенжайларын веб-сайттан табуға болады aeno.com «Service and warranty» («Сервис және кепілдік») бөлімінде.

7 Ақаулық себебін іздеу және түзету

6-кестеде жалпы құрылғы қосылымы мен орнату мәселелері және ықтимал шешімдер тізімі берілген

6-кесте – Типтік мәселелер мен шешімдер

№	Мәселе	Ықтимал себептер	Шешім
1	Күйген пластик немесе резеңке иісі бар.	Құрылғының қозғалтқышы шу мен дірілді азайту үшін тозуға төзімді резеңке материалдардың астында корпустың ішінде орналасқан.	Құрылғыны жақсы желдетілетін жерге орнатыңыз. Алғашқы бірнеше іске қосылады, құрылғының бөліктері қызады және жағымсыз иіс шығарады. Иісі кейінірек жоғалады.
2	Өнімдер жақсы ұсақталмайды	Желідегі кернеудің төмендеуі	Құрылғыны қоректену кернеуі 220 В кем емес розеткаға қосыңыз, кернеу тұрақтандырғышын пайдаланыңыз
		Тостағандағы тағам тым көп немесе тым аз	Тостағандағы артық тағамды алып тастаңыз немесе көбірек қосыңыз
		Ыдысқа су тым аз	Ыдысқа су қосыңыз
3	Блендер тостағанының шетінен сұйықтық төгіледі	Тым көп сұйықтық	Сұйықтықтың мөлшері 4-кестеде көрсетілген ең жоғары деңгейден аспайтынына көз жеткізіңіз.
4	E1 және E2 қателері.	Үлкен қақпақ және/немесе блендер ыдысы дұрыс орнатылмаған	Үлкен қақпақты және/немесе блендер ыдысын алып, қайта орнатыңыз.
5	E3 қатесі	Ыдыста сұйықтық және/немесе тағам жоқ, температура сенсорлары	Ыдысқа сұйықтық немесе тағам қосыңыз

№	Мәселе	Ықтимал себептер	Шешім
		қызып кету салдарынан құрылғыны өшіреді	
6	Блендер қызады, бірақ пышақ айналмайды	Электр тізбегінің қысқа тұйықталуы	Қызмет көрсету орталығына хабарласыңыз
7	Жұмыс кезінде құрылғы өшіп қалды	Қызып кету немесе шамадан тыс жүктелу сақтандырғышы істен шықты	2.4 «Артық жүктеме мен қызып кетуден қорғау» тармағында берілген нұсқауларды орындаңыз.

НАЗАР АУДАРЫҢЫЗ!

Ықтимал шешімдердің ешқайсысы мәселені шешпесе, дилерге немесе қызмет көрсету орталығына хабарласыңыз. Құрылғыны бөлшектемеңіз немесе оны өзіңіз жөндеуге әрекет жасамаңыз.

8 Глоссарий

II сынып	Электр тогының соғуынан қорғау қос немесе күшейтілген оқшаулауды қолдану арқылы қамтамасыз етілетін электр қауіпсіздігі класы. Шассиді жерге қосу қажет емес. Штепсельдік штепсельдің жерге қосу контактісі жоқ.
S.S304	Құрамында көміртегі аз аустенитті болат AISI 304 (Американдық темір және болат институты). AISI 304 тот баспайтын болат қышқылға төзімді және қысқа мерзімді температураның 900 градус Цельсийге дейін көтерілуіне төтеп береді.
ABS пластик	Тұрмыстық бұйымдарды өндіруде кеңінен қолданылатын соққыға төзімді техникалық пластик.
PP пластик	Тағамдық полипропилен пластик. Ол беріктігі мен ыстыққа төзімділігін арттырды, кез келген тағаммен байланыста қауіпсіз.
Боросиликатты шыны	Шикізаттағы сілтілі компоненттер бор оксидімен ауыстырылатын силикат шыны. Ол қарапайым шыныдан жоғары термиялық төзімділігімен және механикалық зақымға төзімділігінің жоғарылауымен ерекшеленеді.
WEEE	Электрлік және электрондық жабдықтың қалдықтары – пайдаланылған электрлік немесе электрондық жабдықты, оның ішінде оны пайдаланудан шығару кезінде жабдықтың бір бөлігі болып табылатын барлық компоненттерді, жинақтарды, шығыс материалдарын (оның ішінде жеткізілетін батареяларды/қайта зарядталатын батареяларды (бар болса), құрамында сынап бар компоненттерді және т.б.)