

# Beoplay E8

User Guide

Betjeningsvejledning

Bedienungsanleitung

Guía Del Usuario

Mode D'emploi

Guida Utente

ユーザーガイド

사용 설명서

Gebruikershandleiding

Guia Do Utilizador

Руководство Пользователя

Användarhandbok

用戶指南

使用者指南



PLAY



## Beoplay App



Beoplay

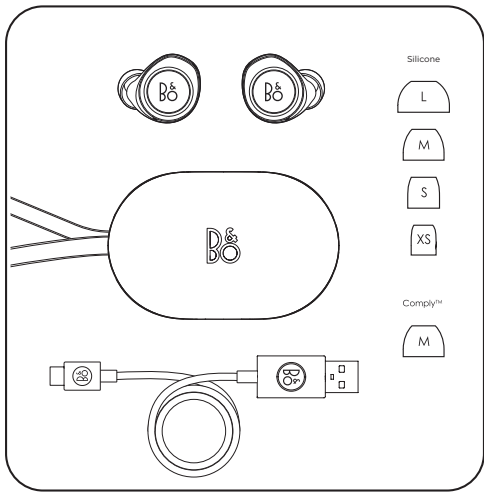


[beoplay.com/APP](https://beoplay.com/APP)

- EN** Use the Beoplay App for setup, product customization and music enhancing features.
- DA** Benyt Beoplay-app'en til konfiguration, produkttilpasning og musikforbedrende funktioner.
- DE** Verwenden Sie die Beoplay App zur Einrichtung, Produktanpassung und Optimierung der Musikwiedergabe.
- ES** Utilice la Beoplay App para la configurar y personalizar el producto, así como para las funciones de mejora de la música.
- FR** Utilisez la Beoplay App pour la configuration, la personnalisation du produit et les fonctionnalités d'amélioration de la musique.
- IT** Utilizzare l'app Beoplay per la configurazione, la personalizzazione del prodotto e le funzioni di miglioramento della musica.

- JA** Beoplay アプリでは、設定や製品のカスタマイズ、イコライザーの調整が行えます。
- KO** 설정, 제품 사용자 지정 및 음악 향상 기능에 Beoplay 앱을 사용하십시오.
- NL** Gebruik de Beoplay App voor het instellen, aanpassen van het product en muzieksverbeteringsfuncties.
- PT** Utilize a aplicação Beoplay para configuração, personalização do produto e funcionalidades de música.
- RU** Используйте приложение Beoplay App для настройки, оптимизации под собственные требования или повышения качества звучания музыки.
- SV** Använd Beoplay App för konfiguration, produkthanpassning och musikförstärkningsfunktioner.
- ZH** Beoplay 应用提供设置、产品定制以及各种音乐增强功能。
- ZHTW** 請使用 Beoplay App 進行設定、產品自訂與音樂強化功能。

## Box Overview



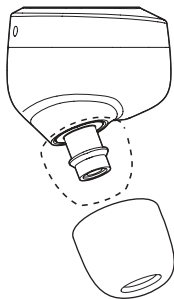
- EN** The box contains the Beoplay E8 wireless earphones, a charging case, a micro-USB charging cable, silicone tips in four sizes and Comply tips.
- DA** Æsken indeholder Beoplay E8 trådløse øretelefoner, en opladningsholder, et micro USB-opladningskabel, silikonespidser i fire størrelser samt Comply-spidser.
- DE** Im Lieferumfang enthalten sind die kabellosen Beoplay E8-Kopfhörer, ein Ladecase, ein Micro-USB-Ladekabel, Silikon-Ohrpolster in vier verschiedenen Größen und Comply Schaumstoff-Ohrpolster.
- ES** La caja contiene los auriculares inalámbricos Beoplay E8, un estuche de carga, un cable de carga micro USB, puntas de silicona de cuatro tamaños y puntas Comply.
- FR** La boîte contient les écouteurs sans fil Beoplay E8, un boîtier de chargement, un câble de chargement micro-USB, des embouts en silicone en quatre tailles et des embouts Comply.

- IT** La confezione contiene gli auricolari wireless Beoplay E8, un case di ricarica, un cavo micro USB di ricarica, inserti in silicone in quattro dimensioni e inserti Comply.
- JA** 本パッケージには、Beoplay E8 ワイヤレスイヤフォン、充電ケース、micro-USB 充電ケーブル、シリコンチップ(4種類のサイズ)、適合チップが同梱されています。
- KO** 상자에는 Beoplay E8 무선 이어폰, 충전 케이스, 마이크로-USB 충전 케이블, 4가지 크기의 실리콘 팁과 Comply 팁이 포함되어 있습니다.
- NL** De doos bevat de Beoplay E8 draadloze oortelefoons, een oplader, een micro-USB-laadkabel, siliconen tips in vier maten en Comply tips.
- PT** A caixa contém os fones de ouvido sem fio Beoplay E8, um estojo de recarga, um cabo de carregamento micro-USB, protetores de silicone em quatro tamanhos e protetores Comply.



- RU** Упаковка содержит беспроводные наушники Beoplay E8, зарядное устройство, кабель micro-USB для зарядки, силиконовые вкладыши четырех размеров и вкладыши Comply.
- SV** Lådan innehåller de trådlösa hörlurarna Beoplay E8, ett laddningsfodral, en micro-USB-laddningskabel, silikontoppar i fyra storlekar samt Comply-toppar.
- ZH** 包装盒中含 Beoplay E8 无线耳机、充电盒、微型 USB 充电电缆、四种尺寸的硅胶耳塞和 Comply 海绵耳塞。
- ZHTW** 盒內包括 Beoplay E8 無線耳機、一個充電盒、一條 micro-USB 充電纜線、四種尺寸的矽膠耳塞，以及適型耳塞。

## Comply™ Tip



Silicone



Comply™



- EN** Beoplay E8 contains Silicone tips and Comply tips with extra secure fit and a SweatGuard™ membrane that prevents humidity and wax from entering the sound port. Beoplay E8 is fitted with medium Silicone tips out of the box. When using the Comply™ foam tips, squeeze down the foam tip and roll the tip into a thin, round cylinder. Pull back and up on the ear into the canal. Gently insert the entire tip into the ear. Hold the tip in place until it expands. See [www.complyfoam.com](http://www.complyfoam.com) for more information.
- DA** Beoplay E8 indeholder silikonespidser og tilpasningsspidses med ekstra sikker pasform samt en SweatGuard™-membran, der forhindrer fugt og ørevoks i at nå frem til lydporten. Beoplay E8 er monteret med silikonespidser i størrelsen M fra fabrikkens side. Ved brug af Comply™-skumspidses skal skumspidsen presses ned og rulles sammen til en tynd, rund cylinder. Træk enheden tilbage op og ind i ørekanalen.

Isæt forsigtigt hele spidsen ind i øret. Hold fat i spidsen, indtil den udvides. Se [www.complyfoam.com](http://www.complyfoam.com) for at få yderligere oplysninger.

**DE** Der Beoplay E8 verfügt over Silikon-Aufsätze und Comply-Aufsätze für besonders sicheren Sitz und eine SweatGuard™-Membran, die verhindert, dass Feuchtigkeit und Wachs in den Tonausgang gelangen. Der Beoplay E8 ist mit aufgesetzten mittelgroßen Silikon-Aufsätzen ausgestattet. Wenn die Comply™-Schaumstoffaufsätze verwendet werden, drücken Sie den Schaumstoffaufsatz zuerst in Richtung des Ohrhörers herunter und rollen Sie den Aufsatz zu einem dünnen, runden Zylinder. Ziehen Sie diesen zurück und auf das Ohr in den Kanal.

Führen Sie den gesamten Aufsatz sanft in das Ohr ein. Halten Sie den Aufsatz in dieser Position, bis der Schaumstoff sich ausgedehnt hat. Weitere Informationen finden Sie unter [www.complyfoam.com](http://www.complyfoam.com).

- ES** Los auriculares Beoplay E8 contienen puntas de silicona y puntas Comply con ajuste extraseguro y una membrana SweatGuard™ que impide la entrada de la humedad y la cera en el puerto de sonido. Los auriculares Beoplay E8 van equipados con puntas de silicona medianas de fábrica. Para utilizar las puntas de espuma Comply™, apriete la punta de espuma para convertirla en un cilindro redondo y delgado. Empuje hacia arriba y hacia el oído para introducirla en el canal.  
Inserte suavemente toda la punta en el oído. Sostenga la punta en su lugar hasta que se expanda. Consulte [www.complyfoam.com](http://www.complyfoam.com) para obtener más información.
- FR** Beoplay E8 contient des embouts en silicone et des embouts Comply avec ajustement sécuritaire supplémentaire et une membrane SweatGuard™ qui empêche l'humidité et la cire d'entrer dans le port sonore. Beoplay E8 est équipé d'embouts en silicone moyens hors de la boîte. Lorsque vous utilisez les embouts en mousse Comply™, pressez dessus et

tournez-le dans un mince cylindre rond. Tirez vers le haut et en arrière pour ajuster l'embout pour qu'il s'adapte au conduit auditif.

Insérez soigneusement l'ensemble de l'embout dans le conduit auditif. Maintenez-le à sa place jusqu'à ce qu'il rétablisse à son état initial. Pour en savoir plus consultez [www.complyfoam.com](http://www.complyfoam.com)

**IT** Le cuffie Beoplay E8 sono dotate di punte in silicone e punte Comply con adattamento extrasicuro e una membrana SweatGuard™ che impedisce l'ingresso di umidità e cerume dalla porta audio. Le cuffie Beoplay E8 inoltre sono dotate di punte in silicone medie pronte all'uso. Quando si usano le punte in spugna Comply™, premere la punta in spugna e arrotondarla formando un cilindro piccolo e rotondo. Inserirla nel canale uditivo tirando l'orecchio indietro e verso l'alto. Inserire delicatamente l'intera punta nell'orecchio. Tenere in posizione la punta fino a che la spugna si espanda. Per ulteriori informazioni, visitare il sito [www.complyfoam.com](http://www.complyfoam.com).

**JA** 同梱のシリコンパッドや Comply パッドを使うことで、安定したフィット感が得られます。また、SweatGuard™ 膜により、湿気や油脂がサウンドポートに入り込むのを防ぐ効果もあります。開封時点では、M サイズのシリコンパッドが装着されています。Comply™ フォームパッドを使用するときは、フォームパッドを指でぎゅっと挟み、細い円形のシリンダに丸め込むようにします。イヤホンの後ろ側を掴んで左右を離し、耳の入口に挿入します。

パッド全体を、やさしく耳に挿入します。パッドが拡張するまで、同じ位置に固定します。詳しくは、[www.complyfoam.com](http://www.complyfoam.com) をご覧ください。

**KO** Beoplay E8에는 물기와 귀지가 사운드 포트에 유입되는 것을 방지하기 위한 추가로 안전한 피팅 및 SweatGuard™ 멤브레인과 함께 실리콘 팁과 Comply 팁이 포함되어 있습니다. Beoplay E8은 개봉 후 즉시 중간 크기의 실리콘 팁에 장착할 수 있습니다. Comply™ 폼형 팁을 사용할 경우, 폼형 팁을 아래로 꺾어 얇고 둥근 실린더 속으로 팁을 굴려 넣습니다. 귀에서 귓바퀴 쪽으로 잡아 당깁니다. 전체 팁을 귓속으로 천천히 삽입합니다. 팁이 팽창할 때까지 제자리에서 잡고 있습니다. 자세한 내용은 [www.complyfoam.com](http://www.complyfoam.com)을 참조하십시오.

**NL** De Beoplay E8 bevat siliconenoordopjes en Comply tips met een extra stevige pasvorm en een SweatGuard™ membraan om te verhinderen dat vocht en oorsmeer het geluidskanaal binnendringt. De Beoplay E8 is in de doos reeds voorzien van medium siliconenoordopjes. Bijgebruik van de Comply™ schuimtips, deze naar beneden drukken en de tip in de dunne, ronde cilinder drukken. Naar achteren trekken en dan over het oor in het kanaal aanbrengen.

De tip in zijn geheel voorzichtig in het oor aanbrengen. Houd de tip op zijn plaats totdat deze uitzet. Zie [www.complyfoam.com](http://www.complyfoam.com) voor nadere bijzonderheden.

**PT** Os Beoplay E8 contêm pontas de silicone e pontas Comply com um ajuste extra seguro e uma membrana SweatGuard™ que evita a entrada de humidade e cera na porta de som. Os auriculares Beoplay E8 possuem pontas médias em silicone prontas a utilizar. Ao utilizar as pontas de espuma Comply™, aperte a ponta de espuma e enrole a



ponta criando um cilindro fino e redondo. No ouvido, puxe-a para trás e para cima inserindo-a no canal. Coloque suavemente a ponta inteira no ouvido. Mantenha-a no ouvido até se expandir. Consulte [www.complyfoam.com](http://www.complyfoam.com) para obter mais informações.

- RU** Beoplay E8 комплектуется силиконовыми вкладышами и вкладышами Comply со сверхнадежной посадкой и мембраной SweatGuard™, предотвращающей попадание влаги и ушной серы в звуковой канал. Beoplay E8 оснащен силиконовыми вкладышами среднего размера из комплекта. При использовании вспененных вкладышей Comply™ необходимо сжать вспененный вкладыш и скрутить вкладыш в тонкий округлый цилиндр. Оттяните ухо назад и вверх и вставить в ушной канал. Аккуратно вставить вкладыш целиком в ухо. Удерживать вкладыш до полного расширения. См. [www.complyfoam.com](http://www.complyfoam.com) для получения более подробной информации.

**SV** Beoplay E8 innehåller silikontoppar och Comply-toppar som sitter extra säkert och ett SweatGuard™-membran som förhindrar fukt och vax från att komma in i ljudporten. Beoplay E8 är försedd med mediumstora silikontoppar som medföljer i lådan. När du använder Comply™ skummtoppar, tryck ihop ihop skumtoppen och rulla toppen till en tunn, rund cylinder. Dra tillbaka och upp på örat in i örongången. För försiktigt in hela toppen i örat. Håll toppen på plats tills den expanderar. Se [www.complyfoam.com](http://www.complyfoam.com) för mer information.

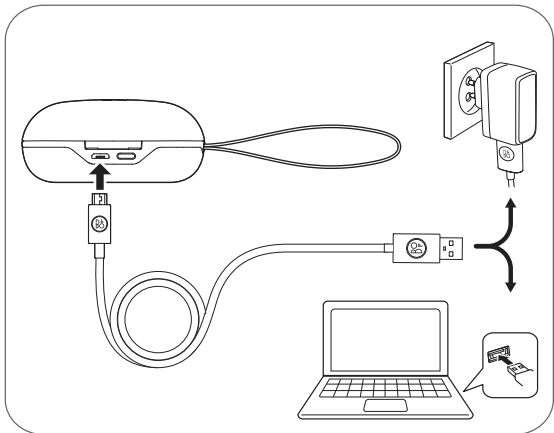
**ZH** Beoplay E8 包含硅胶耳塞和 Comply 耳塞，采用 SweatGuard™ 薄膜，非常紧贴耳朵，可避免湿气与蜡进入出音口。Beoplay E8 配备开箱即用的中型硅胶耳塞。使用 Comply™ 泡棉耳塞时，请向下挤压泡棉耳塞，将其卷成一个细长的圆柱体。在耳朵内向后至向上拉动耳塞，使其进入耳道。

轻轻将整个耳塞塞入耳内。将耳塞固定到位，直至其松开。有关详细信息，请访问：[www.complyfoam.com](http://www.complyfoam.com)。

**ZHTW** Beoplay E8 包含矽膠耳塞與可提供最緊固效果的 Comply 耳塞，並採用 SweatGuard™ 薄膜，可避免濕氣與蠟進入音訊連接埠。Beoplay E8 開箱時裝配的是中型尺寸的矽膠耳塞。使用 Comply™ 記憶泡棉耳塞時，請往下擠壓記憶泡棉耳塞，使其形成輕薄、圓形的柱狀體。在耳朵內往後及往上拉進耳道。

輕輕地將整個耳塞插入耳朵內。將耳塞固定到位，直到其膨脹。如需更多資訊，請瀏覽 [www.complyfoam.com](http://www.complyfoam.com)。

## First time use



- EN** For first time use after unpacking, charge the case and earphones using the USB cable for at least 10 minutes. Do not take the earphones out during this time.  
If the earphones are at low battery, 20 minutes in the charging case equals up to 1 hour of playtime.
- DA** Første gang efter udpakning skal øretelefonerne oplades ved brug af et USB-kabel i mindst 10 minutter. Tag ikke øretelefonerne ud i løbet af dette tidsrum. Hvis batteriniveauet for øretelefonerne er lavt, svarer 20 minutters opladning i opladningsetuiet til 1 times afspilningstid.
- DE** Laden Sie das Ladecase und die Kopfhörer, bevor Sie beides zum ersten Mal verwenden, für mindestens 10 Minuten über das USB-Ladekabel auf. Nehmen Sie den Kopfhörer während dieser Zeit nicht heraus. Wenn Batterieladung in Ihrem Kopfhörer nicht mehr ausreicht, entsprechen 20 Minuten Ladezeit in der Ladeschale ca. 1 Stunde Wiedergabezeit.

- ES** Por primera vez después de desempaquetarlos, cargue el estuche y los auriculares utilizando el cable USB durante 10 minutos como mínimo. No retire los auriculares durante ese tiempo. Si queda poca batería en los auriculares, 20 minutos de carga aportan hasta 1 hora de tiempo de reproducción.
- FR** Pour une première utilisation après le déballage, chargez le boîtier et les écouteurs à l'aide du câble USB pendant au moins 10 minutes. Ne sortez pas les écouteurs pendant ces 10 min. Si les écouteurs sont à faible batterie, 20 minutes dans le boîtier de recharge équivaut à 1 heure de lecture.
- IT** Una volta aperta la confezione, al primo utilizzo, mettere in carica il case e gli auricolari utilizzando il cavo USB per almeno 10 minuti. Non estrarre gli auricolari durante la carica. Se il livello di carica della batteria degli auricolari è basso, una carica di 20 minuti equivale a un'ora di riproduzione.

- JA** 開梱後初めて使用する際には、USB ケーブルを使用してケースとイヤフォンを最低 10 分間充電してください。この際、イヤフォンは取り外さないでください。  
イヤフォンのバッテリー残量が低下している場合、充電ケースに 20 分設置するたびに最大で1時間の再生が可能です。
- KO** 포장을 풀고 처음으로 사용할 경우, 최소 10분 동안 USB 케이블을 사용하여 케이스와 이어폰을 충전하십시오. 이 시간 동안에 이어폰을 꺼내지 마십시오.  
이어폰의 배터리가 부족할 경우, 충전 케이스에서 20분은 최장 1시간 재생 시간과 동일합니다.
- NL** Voor ingebruikname eerst de lader en oortelefoons minimaal 10 minuten opladen met de USB-kabel. Haal de oortelefoons er tijdens deze periode niet uit.  
Als de batterij van de oortelefoons bijna leeg is, komt 20 minuten in de oplaadcase overeen met 1 uur speeltijd.

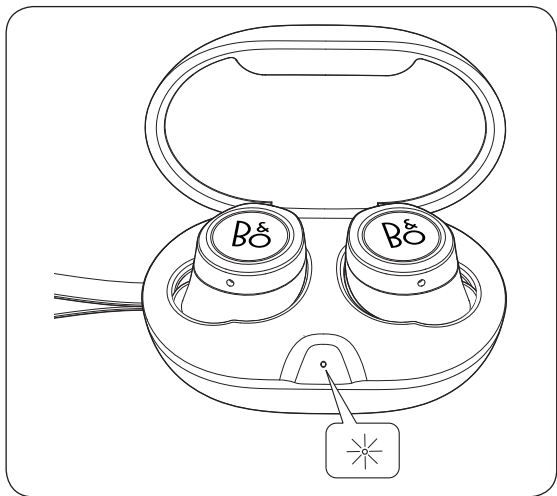
- PT** No primeiro uso após retirar o produto da embalagem, carregue o estojo e os fones de ouvido com o cabo USB por pelo menos 10 minutos. Não retire os auriculares durante este período. Se os auriculares estiverem com a bateria fraca, 20 minutos no estojo de carregamento equivalem a 1 hora de tempo de reprodução.
- RU** Перед первым использованием после распаковки зарядите зарядное устройство и наушники с помощью кабеля USB в течение минимум 10 минут. Не извлекайте наушники в течение данного периода зарядки. При низком уровне заряда 20 минут зарядки в чехле-аккумуляторе равны примерно 1 часу воспроизведения.
- SV** Ladda fodralet och hörlurarna med USB-kabeln i minst tio minuter innan första användningen. Ta inte ut hörlurarna under denna tid. Om hörlurarna har låg batteriladdning, motsvarar 20 minuter i laddningslådan upp till 1 timmas speltid.



**ZH** 打开包装首次使用时, 请使用 USB 电缆对充电盒和耳机充电至少 10 分钟。在此期间不要拿出耳机。  
如果耳机电池电量不足, 在充电盒中充电 20 分钟, 最长可支持播放 1 小时。

**ZHTW** 打開包裝第一次使用時, 請使用 USB 纜線對充電盒與耳機充電至少 10 分鐘。此時請勿將耳機取出。  
如果耳機的電量低, 充電 20 分鐘後相當於可播放 1 小時。

## Charging - Earphones



- EN** To charge the earphones, place them in the charging case and close the lid. The indicator inside the charging case flashes orange when charging, and turns green when fully charged. Charging time is approximately 2 hours for 4 hours of playtime.
- DA** Øretelefonerne oplades ved at placere dem i opladerholderen og lukke låget. Indikatoren inde i opladeretuiet blinker under opladning og lyser grønt, når batteriet er fuldt opladet. Opladningstiden er ca. 2 timer for 4 timers afspilning.
- DE** Legen Sie die Köpfhörer in das Ladecase und schließen Sie den Deckel, um die Köpfhörer aufzuladen. Die Anzeige innerhalb des Ladecase blinkt während der Aufladung orange und wird grün, sobald das Ladecase und die Köpfhörer vollständig aufgeladen sind. Die Ladezeit beträgt etwa 2 Stunden für eine Wiedergabe von 4 Stunden.

- ES** Para cargar los auriculares, colóquelos en el estuche de carga y cierre la tapa. El indicador del estuche de carga parpadea en color naranja al cargar y se vuelve de color verde cuando se completa la carga. El tiempo de carga es de unas 2 horas para 4 horas de tiempo de reproducción.
- FR** Pour charger les écouteurs, placez-les dans le boîtier de chargement et fermez le couvercle. L'indicateur à l'intérieur du boîtier de chargement clignote en orange pendant la charge et clignote en vert lorsqu'il est complètement chargé. Le temps de chargement est d'environ 2 heures pour 4 heures de lecture.
- IT** Per ricaricare gli auricolari, posizzarli nel case di ricarica e chiudere il coperchio. L'indicatore all'interno del case lampeggerà in arancione durante la carica e diventerà verde una volta terminata la carica. Il tempo di carica è di circa 2 ore per 4 ore di riproduzione.

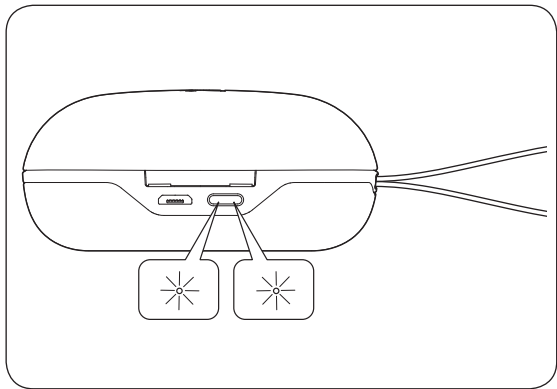
- JA** イヤフォンを充電するには、イヤフォンを充電ケース内に配置してカバーを閉じます。充電ケース内側のインジケータは充電中はオレンジ色に点滅し、フル充電されると緑色に点灯します。充電時間は再生時間に応じて約 2～4 時間となります。
- KO** 이어폰을 충전하려면 충전 케이스에 넣고 뚜껑을 닫으십시오. 충전 중에는 충전 케이스 내부의 표시등이 주황색으로 깜박이고 완전히 충전되면 녹색으로 바뀝니다. 충전 시간은 4시간 재생 시 약 2시간입니다.
- NL** Plaats de oortelefoons in de oplader en sluit het kapje om ze op te laden. De indicator in de oplader knippert oranje bij het opladen en wordt groen wanneer het apparaat volledig opgeladen is. De laadtijd bedraagt ongeveer 2 uur voor 4 uur speeltijd.

- PT** Para recarregar os fones de ouvido, encaixe-os no estojo de recarga e feche a tampa. A luz indicadora no interior do estojo de recarga pisca na cor laranja durante o carregamento e se ilumina em verde ao atingir a carga total. O tempo de carregamento é de aproximadamente 2 horas para 4 horas de reprodução.
- RU** Чтобы зарядить наушники, поместите их в зарядное устройство и закройте крышку. Во время цикла зарядки индикатор внутри зарядного устройства мигает оранжевым светом. Индикатор загорается зеленым, когда зарядка завершена. Время заряда 2 часа приблизительно соответствует 4 часам работы в режиме воспроизведения.
- SV** Du laddar hörlurarna genom att placera dem i laddningsfodralet och stänga locket. Indikatorn i laddningsfodralet blinkar orange när det laddar och blir grön när hörlurarna är fulladdade. Laddningstiden är cirka två timmar för fyra timmars speltid.

**ZH** 要为耳机充电，请将它们放在充电盒内并盖上盖子。充电时，充电盒内的指示灯闪烁橙色，充满电时变为绿色。充电大约 2 小时可用于播放 4 小时。

**ZHTW** 若要對耳機充電，請將它們放入充電盒並關閉上蓋。充電時，充電盒內的指示燈將開始閃爍橘燈，完全充滿後將轉為綠燈。播放 4 小時後所需的充電時間約為 2 小時。

## Charging - Earphones





- EN** A fully charged case provides 2 extra earphone charges when on-the-go. The number of lights indicates the charging case battery status when the earphones are placed in the case.
- DA** En fuldt opladet holder leverer ca. to ekstra opladninger af øretelefonerne, når du er på farten. Antallet af lamper indikerer opladningsholderens batteristatus, når øretelefonerne placeres i holderen.
- DE** Die Kapazität des vollständig aufgeladenen Ladecase reicht für zwei zusätzliche Akkuladungen unterwegs. Die Anzahl der Kontrollleuchten zeigt den Batteriestatus des Ladecase an, wenn sich die Kopfhörer im Ladecase befinden.
- ES** Un estuche totalmente cargado permite cargar 2 veces los auriculares durante la marcha. El número de luces indica el estado de carga de la batería del estuche cuando los auriculares están en su interior.

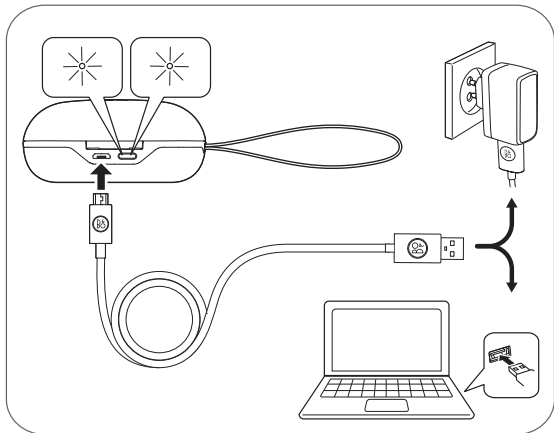
- FR** Un boîtier complètement chargé fournit 2 charges supplémentaires pour les écouteurs lorsque vous êtes en déplacement. Les voyants indiquent l'état de la batterie dans le boîtier de chargement lorsque les écouteurs y sont placés.
- IT** Un case con carica completa fornisce 2 cariche extra per gli auricolari fuori casa. Il numero di luci indica lo stato della batteria del case di ricarica quando si inseriscono gli auricolari nel case.
- JA** ケースがフル充電されれば、外出時にイヤフォンを 2 回分追加で充電できます。イヤフォンをケースに配置した際に点灯するライトの数は、充電ケースのバッテリーの状態を表しています。
- KO** 완충된 케이스는 이동 시 추가로 2개의 이어폰 충전량을 제공합니다. 조명 개수는 이어폰을 케이스에 넣었을 때 충전 케이스 배터리 상태를 나타냅니다.

- NL** Met een volledig opgeladen lader kunnen 2 extra oortelefoons opgeladen wanneer je onderweg bent. Het aantal brandende lampjes geeft de batterijstatus van de batterij aan wanneer de oortelefoons in de lader zijn geplaatst.
- PT** O estojo, quando totalmente carregado, tem autonomia para carregar 2 vezes o fone de ouvido. O número de luzes indica o estado da bateria do estojo de recarga com os fones de ouvido encaixados.
- RU** Полностью заряженное устройство позволяет выполнить до 2 циклов подзарядки наушников при отключенном источнике питания. Количество световых индикаторов указывает на уровень заряда аккумулятора зарядного устройства, если внутри находятся наушники.
- SV** Ett fulladdat fodral ger dig två extra laddningar av hörlurarna när du är ute på språng. Antalet lampor indikerar laddningsfodralets batteristatus när hörlurarna placeras i fodralet.

**ZH** 充电盒在充满电后，提供 2 次额外的耳机充电，方便您在旅途中随时续航。耳机放入充电盒中时，指示灯亮起的个数指示充电盒的电池状态。

**ZHTW** 已完全充電的充電盒可在外出時提供 2 次額外的充電。當耳機置入盒內時，燈光閃爍的次數代表充電盒的電池狀態。

## Charging - charging case



- EN** Charge the case using the USB cable connected to a computer or wall charger. Each indicator at the back of the charging case flashes white when charging and turns solid white when fully charged. Charging time is approximately 2 hours.
- DA** Oplad holderen med USB-kablet tilsluttet en computer eller en vægoplader. Hver enkelt indikator på bagsiden af opladerholderen blinker hvidt under opladning og lyser konstant hvidt, når batteriet er fuldt opladet. Opladningstiden er ca. 2 timer.
- DE** Laden Sie das Ladecase über das mit einem Computer oder einem Wandladeadapter verbundene USB-Ladekabel auf. Jede Anzeige auf der Rückseite des Ladecase blinkt während der Aufladung weiß und leuchtet konstant weiß, sobald das Ladecase vollständig aufgeladen ist. Die Ladezeit beträgt etwa 2 Stunden.

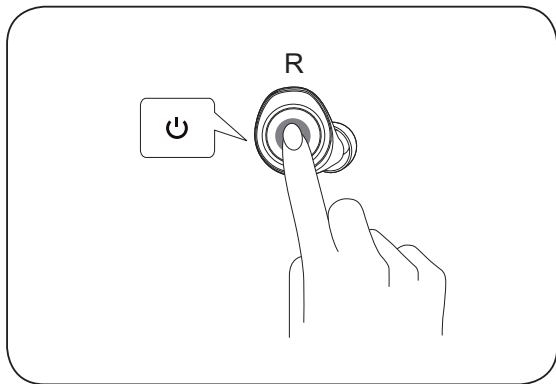
- ES** Cargue los auriculares utilizando el cable USB conectado a un ordenador o a una toma de corriente de pared. Los indicadores de la parte posterior del estuche parpadean durante la carga y se vuelven de color blanco fijo cuando está totalmente cargado. El tiempo de carga es de unas 2 horas aproximadamente.
- FR** Chargez le boîtier en utilisant le câble USB connecté à un ordinateur ou à un chargeur mural. Chaque indicateur à l'arrière du boîtier de chargement clignote en blanc lorsqu'il se charge et clignote blanc permanent lorsqu'il est complètement chargé. La durée du chargement est d'environ 2 heures.
- IT** Caricare il case collegando il cavo USB a un computer o a un caricatore con presa a muro. Ciascun indicatore sul retro del case lampeggerà in bianco durante la carica e rimarrà bianco fisso una volta terminata la carica. Il tempo di carica è di circa 2 ore.

- JA** ケースは USB ケーブルをコンピューターまたはコンセントに接続して充電します。充電ケース背面のインジケータは充電中はそれぞれ白色に点滅し、フル充電されると白色に点灯します。充電時間は約 2 時間です。
- KO** USB 케이블을 컴퓨터 또는 벽면 충전기에 연결하여 케이스를 충전하십시오. 충전 중에는 충전 케이스 뒷면의 각 표시등이 흰색으로 깜박이고 완전히 충전되면 흰색으로 계속 켜져 있습니다. 충전 시간은 약 2시간입니다.
- NL** Laad de oplader op met de USB-kabel aangesloten op een computer of wandoplader. Elke indicator aan de achterzijde van de oplader knippert wit bij het opladen en blijft wit branden wanneer het volledig opgeladen is. De laadtijd bedraagt ongeveer 2 uur.
- PT** Recarregue o estojo com o cabo USB conectado a um computador ou carregador de parede. As luzes indicadoras na parte traseira do estojo de recarga piscam na cor branca durante o carregamento e ficam acesas na cor branca ao atingir a carga total. O tempo de carregamento é de aproximadamente 2 horas.



- RU** Аккумулятор зарядного устройства подзаряжается с помощью кабеля USB, подключенного к компьютеру или настенной розетке. Каждый индикатор сзади зарядного устройства мигает белым светом во время зарядки и перестает мигать, загораясь белым, когда зарядка полностью завершена. Время зарядки составляет приблизительно 2 часа.
- SV** Ladda fodralet med USB-kabeln ansluten till en dator eller en laddare i vägguttaget. Varje indikator på baksidan av laddningsfodralet blinkar vit när det laddar och lyser med ett fast vitt sken när fodralet är fulladdat. Laddningstiden är cirka två timmar.
- ZH** 使用 USB 电缆将充电盒连接到电脑或墙壁充电器上便可充电。充电盒充电时背部的每个指示灯都会闪烁白色，充满电后持续显示白色，不再闪烁。充电时间大约为 2 小时。
- ZHTW** 請使用已連接到電腦或牆壁充電器的 USB 纜線對充電盒充電。充電時，位於充電盒背面的每一個指示燈會閃爍白燈，當完全充滿時將轉為恆亮的白燈。充電時間約為 2 小時。

Turn on



- EN** Remove earphones from the charging case and tap the right earphone to turn it on. The product indicator turns white, a sound is heard, and the product is ready for use.
- DA** Fjern øretelefonerne for opladningsetuiet, og tryk på den højre øretelefon for at tænde den. Produktindikatoren begynder at lyse hvidt, der afspilles en lyd, og produktet er klart til brug.
- DE** Entfernen Sie den Kopfhörer aus der Ladeschale und tippen Sie auf den rechten Kopfhörer, um ihn einzuschalten. Die Produktanzeige wechselt auf weiß, ein Signal ertönt und das Produkt ist einsatzbereit.
- ES** Retire los auriculares del soporte de carga y toque el auricular derecho para encenderlo. El indicador del producto se vuelve de color blanco, se oye un sonido y el producto está listo para usar.

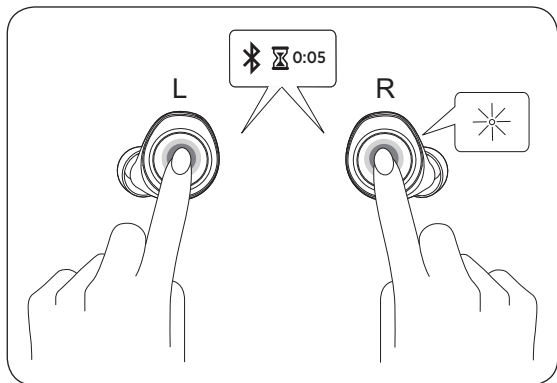
- FR** Sortez les écouteurs du boîtier de recharge et appuyez sur l'écouteur droit pour l'allumer. Le témoin du produit devient blanc, un son retentit et le produit est prêt à l'emploi.
- IT** Rimuovere gli auricolari dal case di carica e toccare l'auricolare destro per accenderlo. L'indicatore diventa bianco e viene emesso un segnale acustico, il prodotto è pronto per l'uso.
- JA** 充電ケースからイヤフォンを取り出し、右のイヤフォンをタップして電源を入れます。本製品のインジケータが白く点灯し、音声聞こえれば、使用する準備が整っています。
- KO** 충전 케이스에서 이어폰을 빼고 오른쪽 이어폰을 탭해서 전원을 켭니다. 제품 표시기가 흰색으로 바뀌고 사운드 알림이 울리면 제품을 사용할 준비가 된 것입니다.

- NL** Verwijder de oortelefoons van de oplaadcase en tik op de rechter oortelefoon om ze in te schakelen. De productindicator wordt wit, er klinkt een geluid en het product is gereed voor gebruik.
- PT** Remova os auriculares do estojo de carregamento e toque no auricular direito para ligá-lo. Quando o indicador do produto ficar branco e for emitido um som, o produto estará pronto a ser utilizado.
- RU** Извлеките наушники из чехла-аккумулятора и коснитесь правого наушника для включения устройства. Индикатор изделия сменит цвет на белый, и раздастся звуковой сигнал, свидетельствующий о готовности устройства к использованию.
- SV** Ta ur hörlurarna från laddningslådan och knacka på höger hörlur för att sätta på den. Produktindikatorn blir vit, ett ljud hörs och produkten är klar att använda.

**ZH** 从充电盒中取出耳机，然后点击右耳机将其打开。产品指示灯变为白色，可听到声音，这时产品便可以使用了。

**ZHTW** 將耳機從充電盒取出，然後點按右側耳機以開機。產品指示燈將變成白色且將聽到一聲聲響，代表產品已備妥可供使用。

## Bluetooth pairing ...



- EN** Keep a distance of less than 20 cm between the left and right earphones, touch and hold both for 5 seconds to initiate Bluetooth pairing. The indicator starts flashing blue and a sound prompt is heard. Turn on Bluetooth on your device and select Beoplay E8.
- DA** Hold en afstand på maks. 20 cm mellem den venstre og den højre øretelefon. Tryk på begge knapper, og hold dem inde i 5 sekunder for at påbegynde Bluetooth-parring. Indikatoren begynder at blinke blå, og det afspilles et lydssignal. Aktiver Bluetooth på din enhed, og vælg Beoplay E8.
- DE** Berühren Sie beide Kopfhörer für 5 Sekunden und halten Sie sie gedrückt, um die Bluetooth-Kopplung zu starten. Der Abstand zwischen dem linken und dem rechten Kopfhörer darf nicht größer als 20 cm sein. Die Anzeige blinkt blau und ein Signal ertönt. Schalten Sie Bluetooth an Ihrem Gerät ein und wählen Sie „Beoplay E8“.



- ES** Mantenga una distancia de menos de 20 cm entre auriculares; mantenga ambos pulsados durante 5 segundos para iniciar el emparejamiento Bluetooth. El indicador parpadeará en color azul y se oirá una indicación. Active Bluetooth en su dispositivo y seleccione Beoplay E8.
- FR** En gardant une distance de moins de 20 cm entre les écouteurs gauche et droit, maintenez les deux pendant 5 secondes pour lancer un appariement Bluetooth. Le témoin commence à clignoter en bleu et une invitesonore retentit. Activez Bluetooth sur votre appareil et sélectionnez Beoplay E8.
- IT** Mantenere una distanza di massimo 20 cm tra le gli auricolari, tenerli premuti entrambi per 5 secondi per avviare l'accoppiamento Bluetooth. L'indicatore inizia a lampeggiare in blu e viene emesso un segnale acustico. Attivare il Bluetooth sul dispositivo, quindi selezionare Beoplay E8.

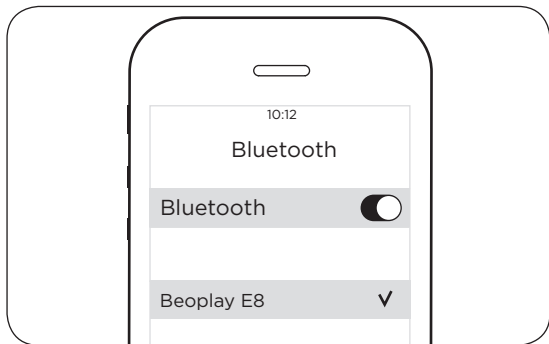
- JA** 左右のイヤフォンの距離を 20 cm 以内に保った状態で双方のイヤフォンを 5 秒間タッチし続け、Bluetooth のペアリングを開始します。インジケーターが青く点滅し、音声プロンプトが流れます。デバイスの Bluetooth をオンにし、Beoplay E8 を選択します。
- KO** 좌/우 이어폰 사이의 거리를 최소 20 cm로 유지하고, 양쪽을 터치하여 5초 동안 유지하면 Bluetooth 페어링이 시작합니다. 표시기가 파란색으로 깜박이기 시작하고 사운드 알림이 울립니다. 장치에서 Bluetooth를 켜고 Beoplay E8을 선택합니다.
- NL** Houd de afstand van minder dan 20 cm tussen de linker en rechter oortelefoons en houd ze beide 5 seconden vast om Bluetooth-koppeling te starten. De indicator begint blauw te knipperen en er klinkt een geluid. Schakel Bluetooth op uw apparaat in en selecteer Beoplay E8.

- PT** Mantendo uma distância máxima de 20 cm entre os fones esquerdo e direito, toque e mantenha pressionados ambos os fones por 5 segundos para iniciar o emparelhamento por Bluetooth. O indicador começa a piscar uma luz azul e é emitido um sinal sonoro. Ligue o Bluetooth do seu dispositivo e selecione Beoplay E8.
- RU** Сохраняя расстояние не более 20 см между наушниками, коснитесь каждого наушника и удерживайте нажатие в течение 5 секунд, чтобы включить сопряжение по Bluetooth. Индикатор начнет мигать синим цветом, и раздастся звуковой сигнал. Включите Bluetooth на вашем устройстве и выберите Beoplay E8.
- SV** Håll höger och vänster hörlur på ett avstånd om högst 20 cm ifrån varandra, vidrör och håll inne båda i fem sekunder för att påbörja parkoppling via Bluetooth. Indikatorn börjar blinka blått och en ljudsignal hörs. Slå på Bluetooth på din enhet och välj Beoplay E8.

**ZH** 请在左耳机和右耳机之间保持 20 厘米以内的距离，触摸并按住 5 秒钟可启动蓝牙配对。指示灯开始闪烁蓝色，并听到声音提示。打开设备上的蓝牙，然后选择 Beoplay E8。

**ZHTW** 請讓左右耳機之間保持 20 公分內的距離，並點按與按住 5 秒以初始化藍牙配對。指示燈將開始閃爍藍燈，且將聽到聲響。開啟您裝置上的藍牙功能，然後選擇 Beoplay E8。

## ... Bluetooth pairing



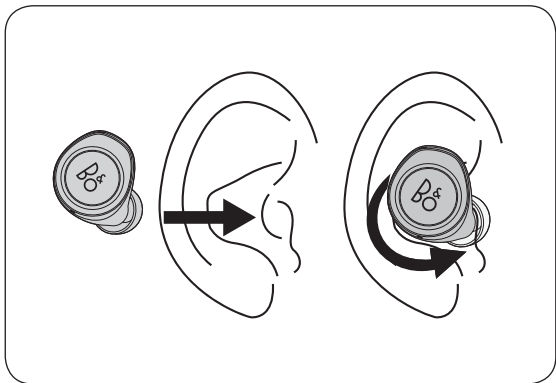
- EN** Beoplay E8 remembers previously connected devices. When turned on, Beoplay E8 attempts to reconnect to previously connected devices.
- DA** Beoplay E8 husker tidligere forbundne enheder. Når Beoplay E8 er tændt, forsøger den at oprette forbindelse til tidligere forbundne enheder.
- DE** Die Beoplay E8-Kopfhörer speichern zuvor verbundene Geräte. Wenn die Beoplay E8-Kopfhörer eingeschaltet werden, versuchen sie sich mit zuvor verbundenen Geräten zu verbinden.
- ES** Los auriculares E8 recuerdan los dispositivos conectados anteriormente. Al encenderlos, los Beoplay E8 intentan volver a conectarse a los dispositivos conectados previamente.
- FR** Le Beoplay E8 se souvient des périphériques précédemment connectés. Lorsqu'allumé, le Beoplay E8 tente de se reconnecter aux périphériques précédemment connectés.

- IT** I Beoplay E8 si ricordano i dispositivi precedentemente connessi. All'accensione, i Beoplay E8 tentano di riconnettersi ai dispositivi connessi in precedenza.
- JA** Beoplay E8 は以前に接続されたデバイスを記憶します。Beoplay E8 はオンになると、以前接続したデバイスへの再接続を試行します。
- KO** Beoplay E8은 이전에 연결된 장치를 저장합니다. 전원을 켜면 Beoplay E8이 이전에 연결된 장치의 재연결을 시도합니다.
- NL** Beoplay E8 onthoudt eerder aangesloten apparaten. Wanneer ingeschakeld probeert Beoplay E8 opnieuw verbinding te maken met eerder aangesloten apparaten.
- PT** O Beoplay E8 armazena os dispositivos conectados anteriormente. Ao ser ligado, o Beoplay E8 tenta reconectar-se aos dispositivos previamente conectados.



- RU** Beoplay E8 запоминает ранее подключенные устройства. При включении Beoplay E8 предпринимает попытку восстановления соединения с ранее подключавшимися устройствами.
- SV** Beoplay E8 kommer ihåg enheter som anslutits tidigare. När Beoplay E8 slås på försöker de återansluta till tidigare anslutna enheter.
- ZH** Beoplay E8 会记住以前连接的设备。打开后，Beoplay E8 会尝试重新连接以前连接过的设备。
- ZHTW** Beoplay E8 將會記住先前連接過的裝置。開啟時，Beoplay E8 會嘗試連接到先前已連接的裝置。



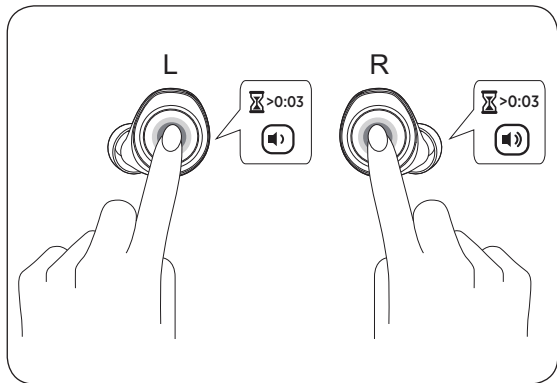
## Insert earphones



## Call/music operations

	Left		Right
Play/pause (▶■)			
Next track (▶▶)			x2
Previous track (◀◀)	x2		
Volume control (🔊)	(-) touch&hold		(+) touch&hold
Transparency (🔊/🔇)	x1		
Voice activation (🗣️)			x3
Incoming call (📞)	x1	or	x1
Reject call (📞)	hold ⌘ 0:05	or	hold ⌘ 0:05
End call (📞)	x2	or	x2

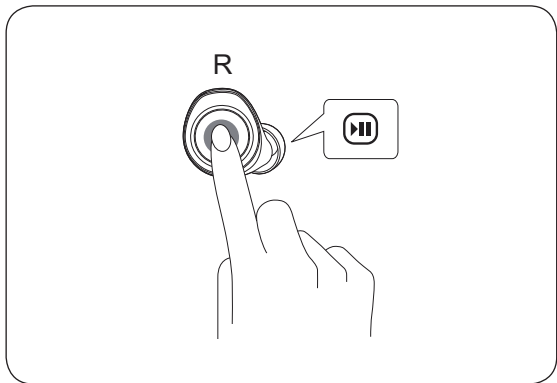
Playing music ...



- EN** Tap and hold the left or right earphone to adjust volume.
- DA** Tryk på den venstre eller højre øretelefon for at justere lydstyrken.
- DE** Tippen Sie auf den linken oder rechten Kopfhörer und halten Sie diesen gedrückt, um die Lautstärke einzustellen.
- ES** Toque y mantenga presionado el auricular izquierdo o el derecho para ajustar el volumen.
- FR** Appuyez et maintenez l'écouteur gauche ou droit pour régler le volume.
- IT** Tenere premuto l'auricolare sinistro o destro per regolare il volume.
- JA** 音量を調整するには、左または右のイヤフォンをタップし続けます。

- KO** 왼쪽 또는 오른쪽 이어콘을 탭해서 눌러 볼륨을 조절할 수 있습니다.
- NL** De linker of rechter oortelefoon aantikken en vasthouden om het volume aan te passen.
- PT** Toque e mantenha pressionado o fone esquerdo ou direito para ajustar o volume.
- RU** Коснитесь левого или правого наушника и удерживайте нажатие, чтобы отрегулировать громкость.
- SV** Tryck på och håll inne höger eller vänster hörlur för att justera volymen.
- ZH** 点击并按住左或右耳机可调节音量。
- ZHTW** 點按與按住左或右側耳機可調整音量。

Playing music ...

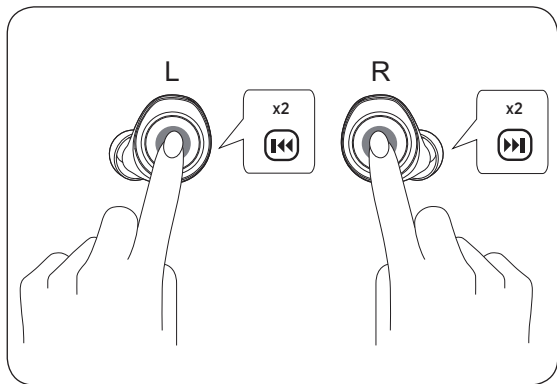


- EN** Tap the right earphone to pause or resume playback.
- DA** Tryk på den højre øretelefon for at sætte afspilning på pause eller genoptage afspilningen.
- DE** Tippen Sie auf den rechten Kopfhörer, um die Wiedergabe anzuhalten oder fortzusetzen.
- ES** Toque el auricular derecho para pausar o reanudar la reproducción.
- FR** Appuyez sur l'écouteur droit pour suspendre ou reprendre la lecture.
- IT** Toccare l'auricolare destro per mettere in pausa o riprendere la riproduzione.
- JA** 右側のイヤフォンをタップすると、再生が一時停止/再開されます。

- KO** 오른쪽 이어폰을 탭하면 재생을 일시 중지하거나 재개할 수 있습니다.
- NL** Tik op de rechter oortelefoon om het afspelen te stoppen of te hervatten.
- PT** Toque no fone direito para pausar ou retomar a reprodução.
- RU** Коснитесь правого наушника, чтобы поставить воспроизведение на паузу или возобновить воспроизведение.
- SV** Tryck på höger hörlur för att pausa eller fortsätta uppspelningen.
- ZH** 点击右耳机可暂停或恢复播放。
- ZHTW** 點按右側耳機可暫停或恢復播放。



... Playing music

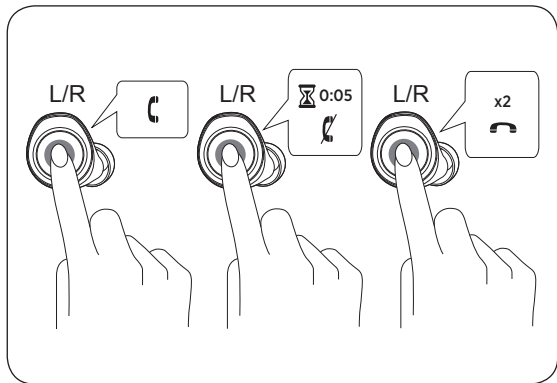


- EN** Double tap the left earphone to skip to the previous song and double tap the right earphone to skip to the next song during music playback.
- DA** Tryk to gange på den venstre øretelefon for at springe til den forrige sang, eller tryk to gange på den højre øretelefon for at springe til den næste sang under musikafspilning.
- DE** Tippen Sie doppelt auf den linken Kopfhörer, um während der Musikwiedergabe zum vorherigen Lied zu springen und auf den rechten Kopfhörer, um während der Musikwiedergabe zum nächsten Lied zu springen.
- ES** Toque dos veces en el auricular izquierdo para omitir la canción anterior y toque dos veces en el auricular derecho para omitir la canción siguiente durante la reproducción de música.

- FR** Appuyez deux fois sur l'écouteur gauche pour revenir à la chanson précédente et appuyez deux fois sur l'écouteur droit pour passer à la prochaine chanson pendant la lecture de musique.
- IT** Toccare due volte l'auricolare sinistro per passare al brano precedente e quello destro per passare al brano successivo durante la riproduzione della musica.
- JA** 音楽の再生中に左のイヤフォンをダブルタップすると前の曲に、右のイヤフォンをダブルタップすると次の曲にスキップします。
- KO** 음악 재생 중 이전 곡으로 건너뛰려면 왼쪽 이어폰을 두 번 탭하고, 다음 곡으로 건너뛰려면 오른쪽 이어폰을 두 번 탭하십시오.
- NL** Dubbelklik op de linker oortelefoon om naar het vorige nummer te gaan en dubbelklik op de rechter oortelefoon om naar het volgende nummer te gaan tijdens het afspelen van muziek.

- PT** Toque duas vezes no fone esquerdo para voltar à faixa anterior e no fone direito para avançar à próxima faixa durante a reprodução.
- RU** Двойным касанием левого наушника можно перейти к предыдущему аудио треку, а двойным касание правого наушника - к следующему аудио треку во время воспроизведения.
- SV** Tryck två gånger på vänster hörlur för att gå till föregående låt och tryck två gånger på höger hörlur för att gå till nästa låt.
- ZH** 在播放音乐时，双击左耳机可跳到上一首歌曲，双击右耳机可跳到下一首歌曲。
- ZHTW** 播放音樂期間，點按左側耳機兩次可跳至上一首歌曲，點按右側耳機兩次可跳至下一首歌曲。

## Calling



- EN** For incoming calls, tap either one of the earphones to accept or hold for 5 seconds to reject. During a call, double tap either one of the earphones to terminate call or triple tap to transfer audio from Beoplay E8 to the connected device.
- DA** Ved indgående opkald kan du trykke på en af øretelefonerne for at acceptere opkaldet eller holde knappen inde i 5 sekunder for at afvise det. Under et opkald kan du trykke to gange på en af øretelefonerne for at afslutte opkaldet eller trykke tre gange for at overføre lyden fra Beoplay E8 til den forbundne enhed.
- DE** Tippen Sie bei eingehenden Anrufen entweder auf einen der Kopfhörer, um den Anruf anzunehmen oder halten Sie einen der Kopfhörer 5 Sekunden gedrückt, um den Anruf abzulehnen. Tippen Sie während eines Anrufs entweder doppelt auf einen der Kopfhörer, um den Anruf zu beenden oder tippen Sie dreimal auf einen der Kopfhörer, um den Ton von den Beoplay E8-Kopfhörern zu dem verbundenen Gerät zu übertragen.

- ES** Para llamadas entrantes, toque uno de los auriculares para aceptar una llamada o mantenga el toque durante 5 segundos para rechazarla. Durante una llamada, toque dos veces cualquiera de los auriculares para finalizar la llamada o tres veces para transferir el sonido de los Beoplay E8 al dispositivo conectado.
- FR** Pour les appels entrants, appuyez sur l'un des écouteurs pour accepter ou maintenez pendant 5 secondes pour rejeter. Pendant un appel, appuyez deux fois sur l'un des écouteurs pour terminer l'appel ou trois fois pour transférer l'audio de Beoplay E8 vers le périphérique connecté.
- IT** Per le chiamate in ingresso, toccare uno qualsiasi degli auricolari per accettare oppure tenere premuto per 5 secondi per rifiutare. Durante una chiamata, toccare uno qualsiasi degli auricolari per terminare la chiamata o toccare tre volte per trasferire l'audio dai Beoplay E8 al dispositivo connesso.

- JA** 着信時には、左右いずれかのイヤフォンをタップして応答するか、5秒間押し続けて着信を拒否します。通話時には、左右いずれかのイヤフォンをダブルタップして通話を終了するか、トリプルタップしてオーディオを Beoplay E8 から接続デバイスに転送します。
- KO** 수신 전화가 있을 때 전화를 받으려면 이어폰 중 하나를 탭하고, 전화를 거부하려면 5초 동안 누르고 있습니다. 통화 중 이어폰 중 하나를 두 번 탭하면 통화가 종료되고, 세 번 탭하면 Beoplay E8에서 연결된 장치로 오디오가 전송됩니다.
- NL** Om inkomende gesprekken te beantwoorden, op de oortelefoon tikken of 5 seconden vasthouden om de oproep te weigeren. Tik tijdens een gesprek tweemaal op een van de oortelefoons om het gesprek te beëindigen of tik drie keer om audio van Beoplay E8 naar het aangesloten apparaat over te zetten.

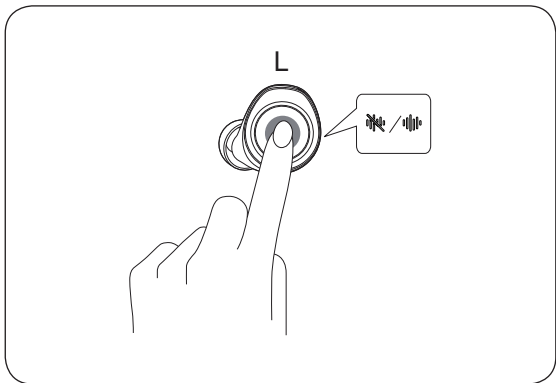


- PT** Ao receber chamadas, toque em qualquer um dos fones para atender ou mantenha pressionado por 5 segundos para recusar. Durante uma ligação, toque duas vezes em um dos fones para encerrar ou três vezes o para transferir o áudio do Beoplay E8 para o dispositivo conectado.
- RU** При поступлении входящего вызова коснитесь одного из наушников, чтобы принять вызов, или коснитесь и удерживайте нажатие в течение 5 секунд, чтобы отклонить вызов. Во время разговора двойным касанием одного из наушников можно завершить вызов, а тройным касанием - передать аудио поток с устройства Beoplay E8 на подключенное устройство.
- SV** Vid inkommande samtal trycker du på någon av hörlurarna för att svara, eller håller inne någon av hörlurarna i fem sekunder för att avvisa samtalet. Vid samtal trycker du två gånger på någon av hörlurarna för att avsluta samtalet eller tre gånger för att flytta ljudet från Beoplay E8 till den anslutna enheten.

**ZH** 如有来电，点击其中一只耳机可接听或按住 5 秒钟以拒绝。在通话过程中，双击其中一只耳机可终止通话，或点击三次将音频从 Beoplay E8 转到连接的设备。

**ZHTW** 若有來電，點按任一側耳機即可接聽，或者可按住 5 秒鐘拒絕。通話期間，按兩下任一側耳機可中斷通話，或者可按三下，從 Beoplay E8 傳輸音訊到所連接的裝置。

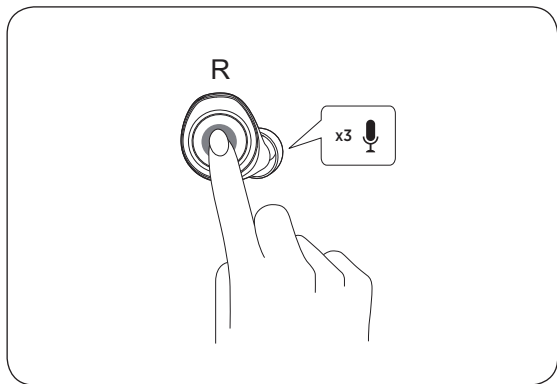
## Transparency



- EN** Tap the left earphone to enable/disable Transparency.
- DA** Tryk på den venstre øretelefon for at aktivere/deaktivere Transparency.
- DE** Tippen Sie auf den linken Kopfhörer, um den Transparenzmodus zu aktivieren oder zu deaktivieren.
- ES** Toque el auricular izquierdo para activar o desactivar la transparencia.
- FR** Appuyez sur l'écouteur gauche pour activer/désactiver la transparence.
- IT** Toccare l'auricolare sinistro per abilitare/disabilitare la trasparenza.
- JA** 左のイヤフォンをタップすると、Transparency モードが有効/無効になります。

- KO** 투명도를 활성화/비활성화하려면 왼쪽 이어폰을 탭하십시오.
- NL** Tik op de linker oortelefoon om Transparantie in te schakelen/uit te schakelen.
- PT** Toque no fone esquerdo para ativar/desativar a Transparência.
- RU** Коснитесь левого наушника, чтобы включить/отключить функцию Прозрачности.
- SV** Tryck på vänster hörlur för att aktivera/inaktivera transparens.
- ZH** 点击左耳机启用/禁用“透明度”(Transparency)。
- ZHTW** 點按左側耳機可啟用/停用透明度。

## Voice activation



- EN** Triple tap the right earphone for voice activation.
- DA** Tryk tre gange på den højre øretelefon for at tænde for stemmeaktivering.
- DE** Tippen Sie zur Sprachaktivierung dreimal auf den rechten Kopfhörer.
- ES** Toque tres veces en el auricular derecho para activar la voz.
- FR** Appuyez trois fois sur l'écouteur droit pour l'activation vocale.
- IT** Toccare tre volte l'auricolare destro per attivare la voce.
- JA** 音声起動するには右のイヤフォンをトリプルタップします。
- KO** 음성을 활성화하려면 오른쪽 이어폰을 세 번 탭하십시오.

- NL** Tik drie keer op de rechter oortelefoon voor spraakactivering.
- PT** Toque três vezes no fone direito para ativar o controle por voz.
- RU** Тройным касанием правого наушника можно активировать голосовую передачу.
- SV** Tryck tre gånger på höger hörlur för röstaktivering.
- ZH** 点击右耳机三次可激活语音。
- ZHTW** 點按右側耳機三下可啟動語音。



**Tilmeld Dig Online**  
**Registrieren Sie Sich Online**  
**Register Online**  
**Registro En Línea**  
**Inscription En Ligne**  
**Registrazione On-line**  
**オンライン登録**  
**온라인 등록**  
**Online Registreren**  
**Registo Online**  
**Онлайн Регистрация**  
**Online-registrering**  
**在线注册**  
**線上註冊**

**DA** Tilmeld dig online på [www.beoplay.com/register](http://www.beoplay.com/register) for at modtage vigtige oplysninger om produkt- og softwareopdateringer – og modtage spændende nyheder og tilbud fra B&O PLAY. Hvis du har købt dit produkt i en BANG & OLUFSEN-butik eller på [www.beoplay.com](http://www.beoplay.com), er du automatisk blevet tilmeldt.

**DE** Registrieren Sie sich online auf [www.beoplay.com/register](http://www.beoplay.com/register) und erhalten Sie wichtige Informationen über Ihr Produkt und Softwareaktualisierungen sowie spannende Neuigkeiten und Angebote von B&O PLAY. Wenn Sie ein Produkt in einem BANG & OLUFSEN Fachgeschäft oder auf [www.beoplay.com](http://www.beoplay.com) gekauft haben, sind Sie bereits registriert.

**EN** Register online at [www.beoplay.com/register](http://www.beoplay.com/register) to receive important information about product and software updates – and to get exciting news and offers from B&O PLAY. If you have purchased your product at a BANG & OLUFSEN store or at [www.beoplay.com](http://www.beoplay.com), you have automatically been registered

**ES** Regístrate en [www.beoplay.com/register](http://www.beoplay.com/register) y reciba información importante acerca del equipo y las actualizaciones de software disponibles para el mismo, así como apasionantes noticias y ofertas de B&O PLAY. Si ha adquirido el equipo en una tienda BANG & OLUFSEN o en [www.beoplay.com](http://www.beoplay.com), se habrá registrado automáticamente.

Inscrivez-vous à l'adresse [www.beoplay.com/register](http://www.beoplay.com/register) pour recevoir d'importantes informations sur les produits B&O PLAY et leurs mises à jour logicielles, ainsi que les actualités de la marque et des offres exceptionnelles. Si vous avez acheté votre produit dans un magasin BANG & OLUFSEN ou sur [www.beoplay.com](http://www.beoplay.com), vous avez été inscrit automatiquement.

FR

Effettua la registrazione on-line su [www.beoplay.com/register](http://www.beoplay.com/register) per ricevere informazioni relative agli aggiornamenti del software e dei prodotti - e per conoscere le novità e le offerte di B&O PLAY. Se hai acquistato il tuo prodotto in un punto vendita BANG & OLUFSEN o su [www.beoplay.com](http://www.beoplay.com), la registrazione è automatica.

IT

[www.beoplay.com/register](http://www.beoplay.com/register) からご登録いただくと、製品やソフトウェアの更新に関する重要なお知らせのほか、B&O PLAYの最新ニュース、特別割引情報をお届けします。BANG & OLUFSENストアまたは[www.beoplay.com](http://www.beoplay.com)にて商品をご購入されたお客様はすでに登録済です。

JA

[www.beoplay.com/register](http://www.beoplay.com/register)에서 온라인 등록을 하면 제품 및 소프트웨어 업데이트에 대한 자세한 정보는 물론 B&O PLAY에서 제공하는 흥미로운 뉴스와 혜택을 받으실 수 있습니다. BANG & OLUFSEN 대리점 또는 [www.beoplay.com](http://www.beoplay.com)에서 제품을 구입하신 고객은 자동으로 등록됩니다.

KO

- NL** Registreer online op [www.beoplay.com/register](http://www.beoplay.com/register) om belangrijke informatie over producten en software-updates te ontvangen – en voor interessante nieuwtjes en aanbiedingen van B&O PLAY. Als u uw product in een BANG & OLUFSEN-winkel of op [www.beoplay.com](http://www.beoplay.com) hebt gekocht, bent u automatisch geregistreerd.
- PT** Registe-se online em [www.beoplay.com/register](http://www.beoplay.com/register) para receber informação importante sobre atualizações de produtos e software e para receber notícias emocionantes e ofertas da B&O PLAY. Se adquiriu o seu produto numa loja BANG & OLUFSEN ou em [www.beoplay.com](http://www.beoplay.com), foi automaticamente registado.
- RU** Зарегистрируйтесь по адресу [www.beoplay.com/register](http://www.beoplay.com/register) и получайте важную информацию о продукте и программном обеспечении, а также об интересных новостях и предложениях от B&O PLAY. Если вы приобрели свой продукт в магазине BANG & OLUFSEN или на сайте [www.beoplay.com](http://www.beoplay.com), то вы были зарегистрированы автоматически.
- SV** Registrera dig online på [www.beoplay.com/register](http://www.beoplay.com/register) för att få viktig information om produkt- och programuppdateringar och ta del av spännande nyheter och erbjudanden från B&O PLAY. Om du har köpt din produkt i en BANG & OLUFSEN-affär eller hos [www.beoplay.com](http://www.beoplay.com) behöver du inte registrera dig, eftersom registreringen redan har utförts automatiskt.

通过 [www.beoplay.com/register](http://www.beoplay.com/register) 进行在线注册、即可获得产品和软件更新方面的重要信息、还有 B&O PLAY 发布的重要新闻和折扣信息。如果您从 BANG & OLUFSEN 商店或 [www.beoplay.com](http://www.beoplay.com) 购入产品、即已自动注册。

HZ

在 [www.beoplay.com/register](http://www.beoplay.com/register) 辦理線上註冊、即可收到有關產品和軟體更新的重要資訊 - 以及 B&O PLAY 提供的精彩新聞與優惠消息。如果您的產品是在 BANG & OLUFSEN 店面或 [www.beoplay.com](http://www.beoplay.com) 購買、即已自動獲得註冊。

ZHTW

[www.beoplay.com/e8/learnmore](http://www.beoplay.com/e8/learnmore)

## Beoplay E8

Quick Start Guide

Lynguide

Kurzanleitung

Guía De Inicio Rápido

Guide De Démarrage Rapide

Guida Di Avvio Rapido

クイックスタートガイド

빠른 시작 가이드

Snelstartgids

Guia De Início Rápido

Краткое Руководство Пользователя

Snabbstartguide

快速入门指南

快速入門指南



PLAY



## Beoplay App



Beoplay



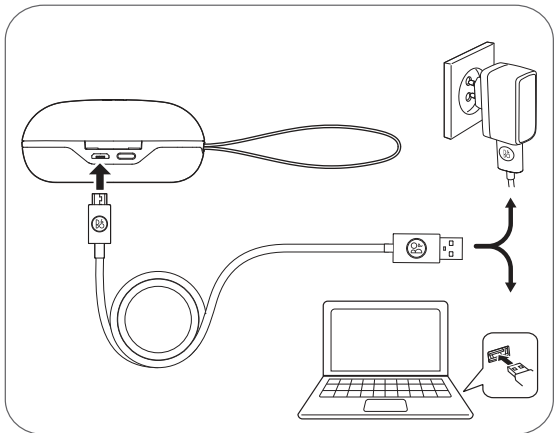
[beoplay.com/APP](https://beoplay.com/APP)



- EN** Use the Beoplay App for setup, product customization and music enhancing features.
- DA** Benyt Beoplay-app'en til konfiguration, produkttilpasning og musikforbedrende funktioner.
- DE** Verwenden Sie die Beoplay App zur Einrichtung, Produktanpassung und Optimierung der Musikwiedergabe.
- ES** Utilice la Beoplay App para la configurar y personalizar el producto, así como para las funciones de mejora de la música.
- FR** Utilisez la Beoplay App pour la configuration, la personnalisation du produit et les fonctionnalités d'amélioration de la musique.
- IT** Utilizzare l'app Beoplay per la configurazione, la personalizzazione del prodotto e le funzioni di miglioramento della musica.

- JA** Beoplay アプリでは、設定や製品のカスタマイズ、イコライザーの調整が行えます。
- KO** 설정, 제품 사용자 지정 및 음악 향상 기능에 Beoplay 앱을 사용하십시오.
- NL** Gebruik de Beoplay App voor het instellen, aanpassen van het product en muzieksverbeteringsfuncties.
- PT** Utilize a aplicação Beoplay para configuração, personalização do produto e funcionalidades de música.
- RU** Используйте приложение Beoplay App для настройки, оптимизации под собственные требования или повышения качества звучания музыки.
- SV** Använd Beoplay App för konfiguration, produkthanpassning och musikförstärkningsfunktioner.
- ZH** Beoplay 应用提供设置、产品定制以及各种音乐增强功能。
- ZHTW** 請使用 Beoplay App 進行設定、產品自訂與音樂強化功能。

## First time use



- EN** For first time use after unpacking, charge the case and earphones using the USB cable for at least 10 minutes. Do not take the earphones out during this time.  
If the earphones are at low battery, 20 minutes in the charging case equals up to 1 hour of playtime.
- DA** Første gang efter udpakning skal øretelefonerne oplades ved brug af et USB-kabel i mindst 10 minutter. Tag ikke øretelefonerne ud i løbet af dette tidsrum. Hvis batteriniveauet for øretelefonerne er lavt, svarer 20 minutters opladning i opladningsetuiet til 1 times afspilningstid.
- DE** Laden Sie das Ladecase und die Kopfhörer, bevor Sie beides zum ersten Mal verwenden, für mindestens 10 Minuten über das USB-Ladekabel auf. Nehmen Sie den Kopfhörer während dieser Zeit nicht heraus. Wenn Batterieladung in Ihrem Kopfhörer nicht mehr ausreicht, entsprechen 20 Minuten Ladezeit in der Ladeschale ca. 1 Stunde Wiedergabezeit.

- ES** Por primera vez después de desempaquetarlos, cargue el estuche y los auriculares utilizando el cable USB durante 10 minutos como mínimo. No retire los auriculares durante ese tiempo. Si queda poca batería en los auriculares, 20 minutos de carga aportan hasta 1 hora de tiempo de reproducción.
- FR** Pour une première utilisation après le déballage, chargez le boîtier et les écouteurs à l'aide du câble USB pendant au moins 10 minutes. Ne sortez pas les écouteurs pendant ces 10 min. Si les écouteurs sont à faible batterie, 20 minutes dans le boîtier de recharge équivaut à 1 heure de lecture.
- IT** Una volta aperta la confezione, al primo utilizzo, mettere in carica il case e gli auricolari utilizzando il cavo USB per almeno 10 minuti. Non estrarre gli auricolari durante la carica. Se il livello di carica della batteria degli auricolari è basso, una carica di 20 minuti equivale a un'ora di riproduzione.

- JA** 開梱後初めて使用する際には、USB ケーブルを使用してケースとイヤフォンを最低 10 分間充電してください。この際、イヤフォンは取り外さないでください。  
イヤフォンのバッテリー残量が低下している場合、充電ケースに 20 分設置するたびに最大で1時間の再生が可能です。
- KO** 포장을 풀고 처음으로 사용할 경우, 최소 10분 동안 USB 케이블을 사용하여 케이스와 이어폰을 충전하십시오. 이 시간 동안에 이어폰을 꺼내지 마십시오.  
이어폰의 배터리가 부족할 경우, 충전 케이스에서 20분은 최장 1시간 재생 시간과 동일합니다.
- NL** Voor ingebruikname eerst de lader en oortelefoons minimaal 10 minuten opladen met de USB-kabel. Haal de oortelefoons er tijdens deze periode niet uit.  
Als de batterij van de oortelefoons bijna leeg is, komt 20 minuten in de oplaadcase overeen met 1 uur speeltijd.

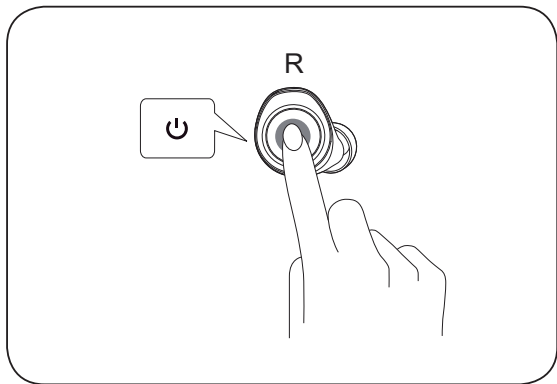
- PT** No primeiro uso após retirar o produto da embalagem, carregue o estojo e os fones de ouvido com o cabo USB por pelo menos 10 minutos. Não retire os auriculares durante este período. Se os auriculares estiverem com a bateria fraca, 20 minutos no estojo de carregamento equivalem a 1 hora de tempo de reprodução.
- RU** Перед первым использованием после распаковки зарядите зарядное устройство и наушники с помощью кабеля USB в течение минимум 10 минут. Не извлекайте наушники в течение данного периода зарядки. При низком уровне заряда 20 минут зарядки в чехле-аккумуляторе равны примерно 1 часу воспроизведения.
- SV** Ladda fodralet och hörlurarna med USB-kabeln i minst tio minuter innan första användningen. Ta inte ut hörlurarna under denna tid. Om hörlurarna har låg batteriladdning, motsvarar 20 minuter i laddningslådan upp till 1 timmas speltid.

**ZH** 打开包装首次使用时, 请使用 USB 电缆对充电盒和耳机充电至少 10 分钟。在此期间不要拿出耳机。  
如果耳机电池电量不足, 在充电盒中充电 20 分钟, 最长可支持播放 1 小时。

**ZHTW** 打開包裝第一次使用時, 請使用 USB 纜線對充電盒與耳機充電至少 10 分鐘。此時請勿將耳機取出。  
如果耳機的電量低, 充電 20 分鐘後相當於可播放 1 小時。



Turn on



- EN** Remove earphones from the charging case and tap the right earphone to turn it on. The product indicator turns white, a sound is heard, and the product is ready for use.
- DA** Fjern øretelefonerne for opladningsetuiet, og tryk på den højre øretelefon for at tænde den. Produktindikatoren begynder at lyse hvidt, der afspilles en lyd, og produktet er klart til brug.
- DE** Entfernen Sie den Kopfhörer aus der Ladeschale und tippen Sie auf den rechten Kopfhörer, um ihn einzuschalten. Die Produktanzeige wechselt auf weiß, ein Signal ertönt und das Produkt ist einsatzbereit.
- ES** Retire los auriculares del soporte de carga y toque el auricular derecho para encenderlo. El indicador del producto se vuelve de color blanco, se oye un sonido y el producto está listo para usar.

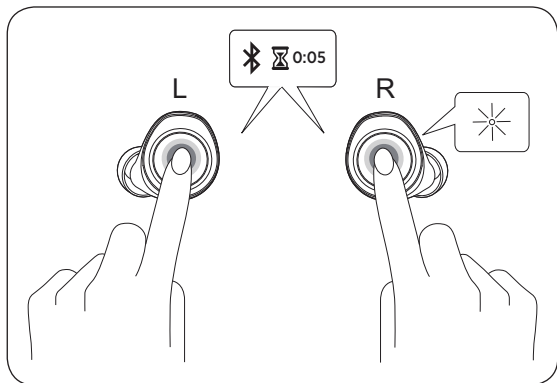
- FR** Sortez les écouteurs du boîtier de recharge et appuyez sur l'écouteur droit pour l'allumer. Le témoin du produit devient blanc, un son retentit et le produit est prêt à l'emploi.
- IT** Rimuovere gli auricolari dal case di carica e toccare l'auricolare destro per accenderlo. L'indicatore diventa bianco e viene emesso un segnale acustico, il prodotto è pronto per l'uso.
- JA** 充電ケースからイヤフォンを取り出し、右のイヤフォンをタップして電源を入れます。本製品のインジケータが白く点灯し、音声が届けば、使用する準備が整っています。
- KO** 충전 케이스에서 이어폰을 빼고 오른쪽 이어폰을 탭해서 전원을 켭니다. 제품 표시기가 흰색으로 바뀌고 사운드 알림이 울리면 제품을 사용할 준비가 된 것입니다.

- NL** Verwijder de oortelefoons van de oplaadcase en tik op de rechter oortelefoon om ze in te schakelen. De productindicator wordt wit, er klinkt een geluid en het product is gereed voor gebruik.
- PT** Remova os auriculares do estojo de carregamento e toque no auricular direito para ligá-lo. Quando o indicador do produto ficar branco e for emitido um som, o produto estará pronto a ser utilizado.
- RU** Извлеките наушники из чехла-аккумулятора и коснитесь правого наушника для включения устройства. Индикатор изделия сменит цвет на белый, и раздастся звуковой сигнал, свидетельствующий о готовности устройства к использованию.
- SV** Ta ur hörlurarna från laddningslådan och knacka på höger hörlur för att sätta på den. Produktindikatorn blir vit, ett ljud hörs och produkten är klar att använda.

**ZH** 从充电盒中取出耳机，然后点击右耳机将其打开。产品指示灯变为白色，可听到声音，这时产品便可以使用了。

**ZHTW** 將耳機從充電盒取出，然後點按右側耳機以開機。產品指示燈將變成白色且將聽到一聲聲響，代表產品已備妥可供使用。

## Bluetooth pairing ...



- EN** Keep a distance of less than 20 cm between the left and right earphones, touch and hold both for 5 seconds to initiate Bluetooth pairing. The indicator starts flashing blue and a sound prompt is heard. Turn on Bluetooth on your device and select Beoplay E8.
- DA** Hold en afstand på maks. 20 cm mellem den venstre og den højre øretelefon. Tryk på begge knapper, og hold dem inde i 5 sekunder for at påbegynde Bluetooth-parring. Indikatoren begynder at blinke blå, og det afspilles et lydssignal. Aktiver Bluetooth på din enhed, og vælg Beoplay E8.
- DE** Berühren Sie beide Kopfhörer für 5 Sekunden und halten Sie sie gedrückt, um die Bluetooth-Kopplung zu starten. Der Abstand zwischen dem linken und dem rechten Kopfhörer darf nicht größer als 20 cm sein. Die Anzeige blinkt blau und ein Signal ertönt. Schalten Sie Bluetooth an Ihrem Gerät ein und wählen Sie „Beoplay E8“.

- ES** Mantenga una distancia de menos de 20 cm entre auriculares; mantenga ambos pulsados durante 5 segundos para iniciar el emparejamiento Bluetooth. El indicador parpadeará en color azul y se oirá una indicación. Active Bluetooth en su dispositivo y seleccione Beoplay E8.
- FR** En gardant une distance de moins de 20 cm entre les écouteurs gauche et droit, maintenez les deux pendant 5 secondes pour lancer un appariement Bluetooth. Le témoin commence à clignoter en bleu et une invitesonore retentit. Activez Bluetooth sur votre appareil et sélectionnez Beoplay E8.
- IT** Mantenere una distanza di massimo 20 cm tra le gli auricolari, tenerli premuti entrambi per 5 secondi per avviare l'accoppiamento Bluetooth. L'indicatore inizia a lampeggiare in blu e viene emesso un segnale acustico. Attivare il Bluetooth sul dispositivo, quindi selezionare Beoplay E8.



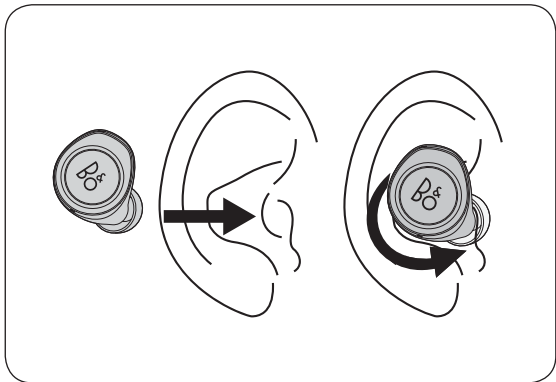
- JA** 左右のイヤフォンの距離を 20 cm 以内に保った状態で双方のイヤフォンを 5 秒間タッチし続け、Bluetooth のペアリングを開始します。インジケーターが青く点滅し、音声プロンプトが流れます。デバイスの Bluetooth をオンにし、Beoplay E8 を選択します。
- KO** 좌/우 이어폰 사이의 거리를 최소 20 cm로 유지하고, 양쪽을 터치하여 5초 동안 유지하면 Bluetooth 페어링이 시작합니다. 표시기가 파란색으로 깜박이기 시작하고 사운드 알림이 울립니다. 장치에서 Bluetooth를 켜고 Beoplay E8을 선택합니다.
- NL** Houd de afstand van minder dan 20 cm tussen de linker en rechter oortelefoons en houd ze beide 5 seconden vast om Bluetooth-koppeling te starten. De indicator begint blauw te knipperen en er klinkt een geluid. Schakel Bluetooth op uw apparaat in en selecteer Beoplay E8.

- PT** Mantendo uma distância máxima de 20 cm entre os fones esquerdo e direito, toque e mantenha pressionados ambos os fones por 5 segundos para iniciar o emparelhamento por Bluetooth. O indicador começa a piscar uma luz azul e é emitido um sinal sonoro. Ligue o Bluetooth do seu dispositivo e selecione Beoplay E8.
- RU** Сохраняя расстояние не более 20 см между наушниками, коснитесь каждого наушника и удерживайте нажатие в течение 5 секунд, чтобы включить сопряжение по Bluetooth. Индикатор начнет мигать синим цветом, и раздастся звуковой сигнал. Включите Bluetooth на вашем устройстве и выберите Beoplay E8.
- SV** Håll höger och vänster hörlur på ett avstånd om högst 20 cm ifrån varandra, vidrör och håll inne båda i fem sekunder för att påbörja parkoppling via Bluetooth. Indikatorn börjar blinka blått och en ljudsignal hörs. Slå på Bluetooth på din enhet och välj Beoplay E8.


**ZH** 请在左耳机和右耳机之间保持 20 厘米以内的距离，触摸并按住 5 秒钟可启动蓝牙配对。指示灯开始闪烁蓝色，并听到声音提示。打开设备上的蓝牙，然后选择 Beoplay E8。

**ZHTW** 請讓左右耳機之間保持 20 公分內的距離，並點按與按住 5 秒以初始化藍牙配對。指示燈將開始閃爍藍燈，且將聽到聲響。開啟您裝置上的藍牙功能，然後選擇 Beoplay E8。

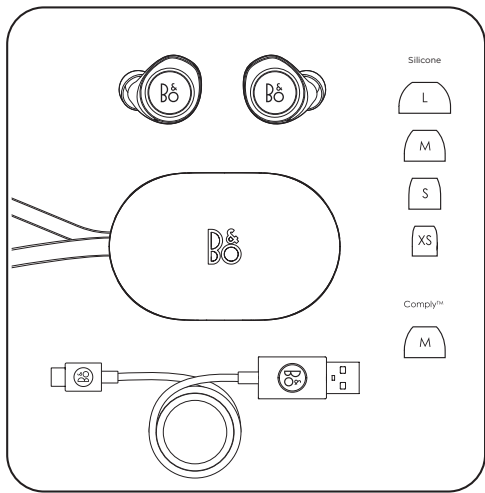
## Insert earphones



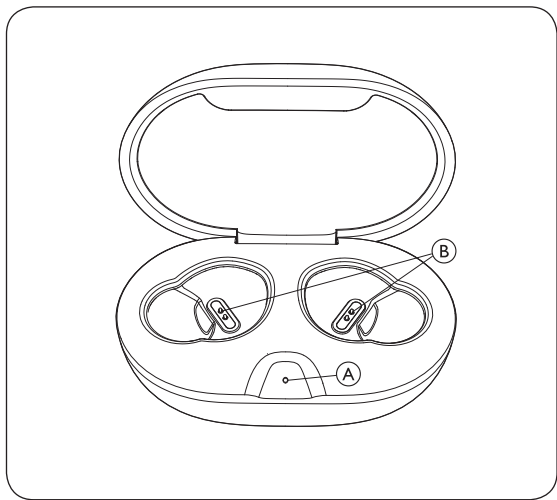
## Call/music operations

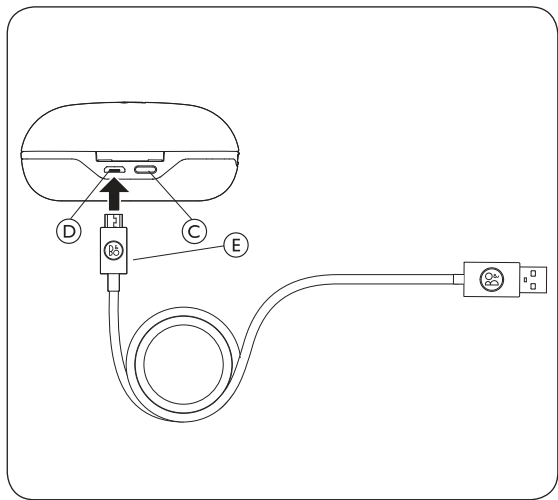
	Left		Right
Play/pause (▶■)			x1
Next track (▶▶)			x2
Previous track (◀◀)	x2		
Volume control (🔊)	(-) touch&hold		(+) touch&hold
Transparency (🔊/🔇)	x1		
Voice activation (🗣️)			x3
Incoming call (📞)	x1	or	x1
Reject call (📞)	hold ⌘ 0:05	or	hold ⌘ 0:05
End call (📞)	x2	or	x2

## Box Overview



## Charging case





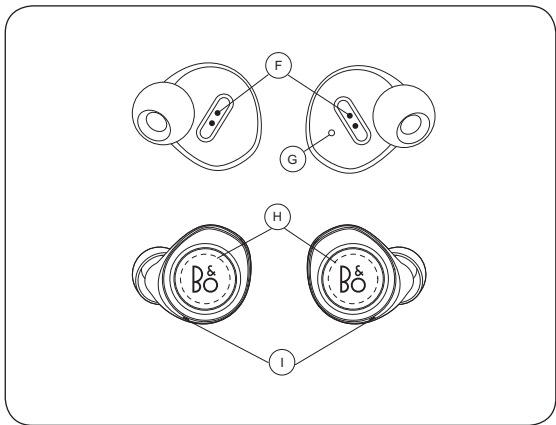


- EN** **A** Earphones charging indicator **B** Earphones charging contacts **C** Charging case indicator **D** Micro-USB jack **E** USB charging cable.
- DA** **A** Indikator for opladning af øretelefoner **B** Kontakter til opladning af øretelefoner **C** Indikator på opladningsholder **D** Micro USB-stik **E** USB-opladningskabel.
- DE** **A** Ohrhörer-Ladeanzeige **B** Ohrhörer-Ladekontakte **C** Ladestationsanzeige **D** Micro-USB-Buchse **E** USB-Ladekabel.
- ES** **A** Indicador de carga de los auriculares **B** Contactos de carga de los auriculares **C** Indicador del estuche de carga **D** Conector micro USB **E** Cable de carga USB.
- FR** **A** Témoin de charge des écouteurs **B** Contacts de charge des écouteurs **C** Témoin du boîtier de charge **D** Jack Micro-USB **E** Câble de charge USB.

- IT**    **A** Indicatore ricarica cuffie **B** Contatti ricarica cuffie  
**C** Indicatore custodia di ricarica **D** Jack micro-USB  
**E** Cavo di ricarica USB.
- JA**    **A** イヤホン充電インジケータ― **B** イヤホン充電接触部 **C** ケ―  
ス充電インジケータ― **D** Micro-USB ジャック **E** USB 充電  
ケ―ブル。
- KO**    **A** 이어폰 충전 표시기 **B** 이어폰 충전 접촉부 **C** 충전 케이스 표시기  
**D** Micro-USB 잭 **E** USB 충전 케이블.
- NL**    **A** Oplaadindicator oortelefoon **B** Laadcontacten  
oortelefoon **C** Oplaadindicator **D** Micro-USB-  
aansluiting **E** USB-laadkabel.
- PT**    **A** Indicador de carregamento dos auriculares  
**B** Contactos de carregamento dos auriculares  
**C** Indicador do estojo de carregamento **D** Conector  
Micro-USB **E** Cabo de carregamento USB.

- RU**    **A** Индикатор зарядки наушников **B** Контакты для зарядки наушников **C** Индикатор зарядки корпуса **D** Разъем micro-USB **E** Кабель USB для зарядки.
- SV**    **A** Laddningsindikator för hörlurar  
**B** Laddningskontakter för hörlurar  
**C** Laddningsindikator **D** Micro USB-uttag  
**E** USB-laddningskabel.
- ZH**    **A** 耳机充电指示灯 **B** 耳机充电触点 **C** 充电盒指示灯  
**D** Micro-USB 插孔 **E** USB 充电电缆。
- ZHTW** **A** 耳機充電指示燈 **B** 耳機充電接頭 **C** 充電保護盒指示燈  
**D** 微型 USB 插口 **E** USB 充電電纜。

## Earphones



- EN**    **F** Charging contacts **G** Indicator **H** Touchpad  
**I** Microphone.
- DA**    **F** Opladningskontakter **G** Indikator **H** Touchpad  
**I** Mikrofon.
- DE**    **F** Ladekontakte **G** Anzeige **H** Touchpad **I** Mikrofon.
- ES**    **F** Contactos de carga **G** Indicador **H** Teclado táctil  
**I** Micrófono.
- FR**    **F** Contacts de charge **G** Témoin **H** Pavé tactile  
**I** Microphone.
- IT**    **F** Contatti di carica **G** Indicatore **H** Touchpad  
**I** Microfono.
- JA**    **F** 充電接触部 **G** インジケーター **H** タッチパッド **I** マイクロホン。
- KO**    **F** 충전 접촉부 **G** 표시기 **H** 터치패드 **I** 마이크.

- NL** **F** Oplaadcontacten **G** Indicator **H** Touchpad  
**I** Microfoon.
- PT** **F** Contactos de carregamento **G** Indicador **H** Painel  
tátil **I** Microfone.
- RU** **F** Контакты для зарядки **G** Индикатор **H** Сенсорная  
панель **I** Микрофон.
- SV** **F** Laddningskontakter **G** Indikator **H** Styrplatta  
**I** Mikrofon.
- ZH** **F** 充电接触点 **G** 指示灯 **H** 触摸板 **I** 麦克风。
- ZHTW** **F** 充電接頭 **G** 指示燈 **H** 觸控板 **I** 麥克風。

**Tilmeld Dig Online**  
**Registrieren Sie Sich Online**  
**Register Online**  
**Registro En Línea**  
**Inscription En Ligne**  
**Registrazione On-line**  
**オンライン登録**  
**온라인 등록**  
**Online Registreren**  
**Registo Online**  
**Онлайн Регистрация**  
**Online-registrering**  
**在线注册**  
**線上註冊**

Tilmeld dig online på [www.beoplay.com/register](http://www.beoplay.com/register) for at modtage vigtige oplysninger om produkt- og softwareopdateringer – og modtage spændende nyheder og tilbud fra B&O PLAY. Hvis du har købt dit produkt i en BANG & OLUFSEN-butik eller på [www.beoplay.com](http://www.beoplay.com), er du automatisk blevet tilmeldt.

DA

Registrieren Sie sich online auf [www.beoplay.com/register](http://www.beoplay.com/register) und erhalten Sie wichtige Informationen über Ihr Produkt und Softwareaktualisierungen sowie spannende Neuigkeiten und Angebote von B&O PLAY. Wenn Sie ein Produkt in einem BANG & OLUFSEN Fachgeschäft oder auf [www.beoplay.com](http://www.beoplay.com) gekauft haben, sind Sie bereits registriert.

DE

Register online at [www.beoplay.com/register](http://www.beoplay.com/register) to receive important information about product and software updates – and to get exciting news and offers from B&O PLAY. If you have purchased your product at a BANG & OLUFSEN store or at [www.beoplay.com](http://www.beoplay.com), you have automatically been registered

EN

Regístrate en [www.beoplay.com/register](http://www.beoplay.com/register) y reciba información importante acerca del equipo y las actualizaciones de software disponibles para el mismo, así como apasionantes noticias y ofertas de B&O PLAY. Si ha adquirido el equipo en una tienda BANG & OLUFSEN o en [www.beoplay.com](http://www.beoplay.com), se habrá registrado automáticamente.

ES



**FR** Inscrivez-vous à l'adresse [www.beoplay.com/register](http://www.beoplay.com/register) pour recevoir d'importantes informations sur les produits B&O PLAY et leurs mises à jour logicielles, ainsi que les actualités de la marque et des offres exceptionnelles. Si vous avez acheté votre produit dans un magasin BANG & OLUFSEN ou sur [www.beoplay.com](http://www.beoplay.com), vous avez été inscrit automatiquement.

**IT** Effettua la registrazione on-line su [www.beoplay.com/register](http://www.beoplay.com/register) per ricevere informazioni relative agli aggiornamenti del software e dei prodotti - e per conoscere le novità e le offerte di B&O PLAY. Se hai acquistato il tuo prodotto in un punto vendita BANG & OLUFSEN o su [www.beoplay.com](http://www.beoplay.com), la registrazione è automatica.

**JA** [www.beoplay.com/register](http://www.beoplay.com/register) からご登録いただくと、製品やソフトウェアの更新に関する重要なお知らせのほか、B&O PLAY の最新ニュース、特別割引情報をお届けします。BANG & OLUFSEN ストアまたは [www.beoplay.com](http://www.beoplay.com) にて商品をご購入されたお客様はすでに登録済です。

**KO** [www.beoplay.com/register](http://www.beoplay.com/register)에서 온라인 등록을 하면 제품 및 소프트웨어 업데이트에 대한 자세한 정보는 물론 B&O PLAY에서 제공하는 흥미로운 뉴스와 혜택을 받으실 수 있습니다. BANG & OLUFSEN 대리점 또는 [www.beoplay.com](http://www.beoplay.com)에서 제품을 구입하신 고객은 자동으로 등록됩니다.

Registreer online op [www.beoplay.com/register](http://www.beoplay.com/register) om belangrijke informatie over producten en software-updates te ontvangen – en voor interessante nieuwtjes en aanbiedingen van B&O PLAY. Als u uw product in een BANG & OLUFSEN-winkel of op [www.beoplay.com](http://www.beoplay.com) hebt gekocht, bent u automatisch geregistreerd.

NL

Registe-se online em [www.beoplay.com/register](http://www.beoplay.com/register) para receber informação importante sobre atualizações de produtos e software e para receber notícias emocionantes e ofertas da B&O PLAY. Se adquiriu o seu produto numa loja BANG & OLUFSEN ou em [www.beoplay.com](http://www.beoplay.com), foi automaticamente registado.

PT

Зарегистрируйтесь по адресу [www.beoplay.com/register](http://www.beoplay.com/register) и получайте важную информацию о продукте и программном обеспечении, а также об интересных новостях и предложениях от B&O PLAY. Если вы приобрели свой продукт в магазине BANG & OLUFSEN или на сайте [www.beoplay.com](http://www.beoplay.com), то вы были зарегистрированы автоматически.

RU

Registrera dig online på [www.beoplay.com/register](http://www.beoplay.com/register) för att få viktig information om produkt- och programuppdateringar och ta del av spännande nyheter och erbjudanden från B&O PLAY. Om du har köpt din produkt i en BANG & OLUFSEN-affär eller hos [www.beoplay.com](http://www.beoplay.com) behöver du inte registrera dig, eftersom registreringen redan har utförts automatiskt.

SV

**HZ**

通过 [www.beoplay.com/register](http://www.beoplay.com/register) 进行在线注册、即可获得产品和软件更新方面的重要信息、还有 B&O PLAY 发布的重要新闻和折扣信息。如果您从 BANG & OLUFSEN 商店或 [www.beoplay.com](http://www.beoplay.com) 购入产品、即已自动注册。

**ZH  
TW**

在 [www.beoplay.com/register](http://www.beoplay.com/register) 辦理線上註冊、即可收到有關產品和軟體更新的重要資訊 - 以及 B&O PLAY 提供的精彩新聞與優惠消息。如果您的產品是在 BANG & OLUFSEN 店面或 [www.beoplay.com](http://www.beoplay.com) 購買、即已自動獲得註冊。

[www.beoplay.com/e8/learnmore](http://www.beoplay.com/e8/learnmore)







**Important**  
**Viktigt**  
**Viktigt**  
**Tärkeää**  
**Wichtiger Hinweis**  
**Important**  
**Importante**  
**Importante**  
**Belangrijk**  
**Importante**  
**Σημαντικό**  
**Внимание!**  
**중요**  
**重要**  
**重要事項**  
**注意**





For additional information, see (link provides content with regulatory conformance guidelines):

Se yderligere oplysninger på:

Mer information finns på:

Lisätietoja saat seuraavista osoitteista:

Für weitere Informationen, siehe:

Pour plus d'informations, visitez (lien fournit du contenu aux directives de conformité réglementaires):

Si desea obtener más información, visite el sitio web:

Per ulteriori informazioni, vedere:

Voor meer informatie, zie:

Para obter mais informações, consulte:

Για περισσότερες πληροφορίες, δείτε:

Дополнительную информацию см. по адресу:

詳細資訊，請參閱：

詳細については、次をご覧ください！

자세한 내용은 다음을 참조하십시오.

如需了解更多详情，请参见：

*<http://www.beoplay.com/HelpMe>*

**Important safety instructions**

Read these instructions.

Keep these instructions.

Heed all warnings.

Follow all instructions.

Clean only with dry cloth.

Install in accordance with the manufacturer's instructions.

Do not install near any heat sources such as radiators, heat registers, stoves, or other apparatus (including amplifiers) that produce heat.

Only use attachments/accessories specified by the manufacturer.

Refer all servicing to qualified service personnel. Servicing is required when the apparatus has been damaged in any way, such as power-supply cord or plug is damaged, liquid has been spilled or objects have fallen into the apparatus, the apparatus has been exposed to rain or moisture, does not operate normally, or has been dropped.

No naked flame sources, such as lighted candles should be placed on the apparatus.



Hereby, Bang & Olufsen a/s declares that the radio equipment type Beoplay E8 is in compliance with Directive 2014/53/EU. The full Declaration of Conformity can be found at the following web site: <http://www.beoplay.com/E8/learnmore>

Compliance with 2014/53/EU Radio Equipment Directive (RED)  
In accordance with Article 10.8(a) and 10.8(b) of the RED, the following table provides information on the frequency bands used and the maximum RF transmit power of the product for sale in the EU:

Frequency range (MHz)	Max. Transmit Power
2402-2480MHz	<4 dBm
10.579MHz	55.5 dBuV/m

The product firmware is available for download from the Beoplay App.

Software / Firmware: V3.2

Accessories: Beoplay E8 unit, E8 charging case, USB charging cable, Quick start guide & Important information.

The product to be sold in all European Union member and EFTA countries.



Risk of explosion if battery is replaced by an incorrect type. Dispose of used batteries according to the instructions.



The WEEE logo (shown at the left) on the product or on its box indicates that this product must not be disposed of or dumped with your other household waste. You are liable to dispose of all your electronic or electrical waste equipment by relocating over to the specified collection point for recycling of such hazardous waste. Isolated collection and proper recovery of your electronic and electrical waste equipment at the time of disposal will allow us to help conserving natural resources. Moreover, proper recycling of the electronic and electrical waste equipment will ensure safety of human health and environment. For more information about electronic and electrical waste

equipment disposal, recovery, and collection points, please contact your local city center, household waste disposal service, shop from where you purchased the equipment, or manufacturer of the equipment.

## RoHS compliance

This product is in compliance with Directive 2011/65/EU of the European Parliament and of the Council of 8 June 2011, on the restriction of the use of certain hazardous substances in electrical and electronic equipment (RoHS) and its amendments.



Prolonged listening at high volume levels may cause hearing damage.

Leather is a natural material and is therefore subject to change over time and with daily use. Irregularities in the consistency and depth of the colour should not be considered a fault but inherent to the natural beauty of the leather. Changes in the colour of the leather and signs of wear are normal. While occasional exposure to water is not a problem, leather is not waterproof.

### *Important!*

- Make sure that the product is set up, placed and connected in accordance with the instructions.
- Do not place any items on top of your product.
- Do not subject the product to high humidity, rain or sources of heat.
- Leave enough space around the product for adequate ventilation.
- Do not attempt to open the product. Leave such operations to qualified service personnel.

**Vigtige sikkerhedsinstruktioner**

Læs disse instruktioner.

Opbevar disse instruktioner.

Respekter alle advarsler.

Følg alle instruktioner.

Rengør kun med en tør klud.

Installer enheden i overensstemmelse med producentens anvisninger.

Undgå installation i nærheden af varmekilder såsom radiatorer, komfurer eller øvrige apparater (inkl. forstærkere), der genererer varme. Brug kun tilbehør, der er godkendt af producenten.

Al servicering skal foretages af fagpersonale. Servicering er kun nødvendig, når apparatet er blevet beskadiget, f.eks. hvis strømledningen har taget skade, der er blevet spildt væske på apparatet, der er kommet fremmedlegemer ind i apparatet, eller apparatet er blevet udsat for regn eller fugt, ikke fungerer normalt eller er blevet tabt. Ingen blottede flammekilder såsom tændte stearinlys må placeres på produktet.



Bang & Olufsen a/s erklærer hermed, at radioudstyret type Beoplay E8 er i overensstemmelse med direktiv 2014/53/EU. Den fuldstændige overensstemmelseserklæring fremgår af følgende side: <http://www.beoplay.com/E8/learnmore>

I overensstemmelse med radioudstyrsdirektivet 2014/53/EU (RED)

I overensstemmelse med paragraf 10.8(a) og 10.8(b) tilhørende

RED - følgende tabel indeholder oplysninger om de benyttede

frekvensområder og den maksimale RF-sende effekt for produktet, når det sælges i EU:

Frekvensområde (MHz)	Maks. sendeeffekt
2402-2480MHz	<4 dBm
10,579MHz	55,5 dBuV/m

Produktets firmware er tilgængeligt til download fra appen Beoplay.

Software / Firmware: V3.2

Tilbehør: Beoplay E8-enhed, E8 ladetaske, USB-opladningskabel, lynguide og vigtige oplysninger.

Produktet markedsføres til salg i alle EU-medlemsstater og EFTA-lande.



Der er risiko for eksplosion, hvis batteriet udskiftes med en forkert type. Kasser brugte batterier i overensstemmelse med instruktionerne.

Dansk (*Danish*)



WEEE-logoet (vist til venstre) på produktet eller dets æske indikerer, at produktet ikke må kasseres sammen med almindeligt husholdningsaffald. Du er ansvarlig for kassering af dit elektroniske eller elektriske affald ved at indlevere det på et behørigt genbrugscenter, således at den type farlige affald kan blive genanvendt. Isoleret indsamling og korrekt genudvinding af dit elektroniske og elektriske udstyrsaffald i forbindelse med kassering hjælper os til at bevare naturens ressourcer. Yderligere sikrer korrekt genanvendelse af elektronisk og elektrisk udstyrsaffald forbedret folkesundhed og miljø. Du kan få yderligere oplysninger om kassering af elektronisk og elektrisk

udstyr samt genbrugscentre ved at kontakte dit lokale kommunekontor, det lokale renovationselskabet, den butik, hvor du har købt udstyret eller producenten af udstyret.

### Overensstemmelse med RoHS

Dette produkt er i overensstemmelse med EU-direktiv 2011/65/EF af 8. juni 2011 inkl. ændringer vedr. begrænset anvendelse af visse farlige stoffer i elektrisk og elektronisk udstyr (RoHS).



Hvis du lytter til høj musik i længere tid, kan det medføre høreskader!

Læder er et naturmateriale og kan derfor ændre udseende med tiden og ved daglig brug. Uregelmæssigheder i farvens konsistens og dybde bør således ikke betragtes som fejl, men kan tilskrives læderets naturlige skønhed. Det er normalt, at der optræder ændringer i læderets farve samt synlige tegn på brug. Lejlighedsvis kontakt med vand udgør ikke et problem, men læder er ikke et vandafvisende materiale.

#### *Vigtigt!*

- Sørg for, at produktet sættes op, placeres og tilsluttes i overensstemmelse med instruktionerne.
- Anbring ikke genstande oven på produktet.
- Udsæt ikke produktet for høj luftfugtighed, regn eller varme.
- Sørg for, at der er plads nok omkring produktet til at sikre tilstrækkelig ventilation.
- Forsøg aldrig at åbne produktet. Produktet må kun åbnes af uddannede serviceteknikere.

**Wichtige Sicherheitshinweise**

Lesen Sie diese Hinweise.

Bewahren Sie diese Hinweise auf.

Beachten Sie alle Warnungen.

Folgen Sie allen Hinweisen.

Reinigen Sie es ausschließlich mit einem trockenen Tuch.

Folgen Sie bei der Installation den Anweisungen des Herstellers.

Platzieren Sie das Gerät nicht in der Nähe von Wärmequellen wie Heizkörpern, Wärmespeichern, Öfen oder anderen Geräten (einschließlich Verstärkern), die Wärme erzeugen.

Benutzen Sie nur vom Hersteller empfohlene Erweiterungen/ Zubehörteile.

Lassen Sie alle Wartungsmaßnahmen durch qualifiziertes Fachpersonal durchführen. Eine Wartung ist erforderlich, wenn das Gerät in irgendeiner Weise beschädigt wurde – falls zum Beispiel das Stromversorgungskabel oder der Stecker beschädigt ist, Flüssigkeit darüber verschüttet wurde oder Gegenstände in das Gerät gefallen sind, das Gerät Regen oder Feuchtigkeit ausgesetzt wurde, nicht ordnungsgemäß funktioniert oder fallengelassen wurde. Stellen Sie kein offenes Feuer, wie z. B. brennende Kerzen, auf das Gerät.





Hiermit erklärt Bang & Olufsen a/s, dass das Radiogerät vom Typ Beoplay E8 die Richtlinie 2014/53/EU erfüllt. Die vollständige Konformitätserklärung ist auf der folgenden Website erhältlich: <http://www.beoplay.com/E8/learnmore>

Erfüllt die Funkgeräterichtlinie 2014/53/EU (RED)

In Übereinstimmung mit Artikel 10.8(a) und 10.8(b) der RED bietet die folgende Tabelle Informationen zu den verwendeten Frequenzbändern und zur maximalen Funkfrequenz-Sendeleistung des Produkts, das in der EU vertrieben wird:

Frequenzbereich (MHz)	Max. Sendeleistung
2402-2480MHz	<4 dBm
10,579MHz	55,5 dBuV/m

Die Produkt-Firmware steht über die Beoplay App zum Download bereit.

Software / Firmware: V3.2

Zubehör: Beoplay E8 Gerät, E8 Ladekoffer, USB-Ladekabel, Kurzanleitung und Wichtige Informationen.

Das Produkt wird in allen Mitgliedsstaaten der Europäischen Union und in den EFTA-Staaten vertrieben.



Wenn ein Akku falschen Typs eingesetzt wird, kann dieser explodieren. Entsorgen Sie verwendete Batterien den Anweisungen entsprechend.

Deutsch (German)



Das (links abgebildete) WEEE Logo auf dem Produkt oder seiner Verpackung bedeutet, dass dieses Produkt nicht mit dem normalen Hausmüll entsorgt werden darf. Sie sind dafür verantwortlich, Ihre elektronischen oder elektrischen Altgeräte über eine dafür vorgesehene Sammelstelle dem Recycling zuzuführen. Diese getrennte Sammlung und Wiederverwertung Ihrer elektrischen und elektronischen Altgeräte leistet einen Beitrag zur Schonung unserer natürlichen Ressourcen. Darüber hinaus stellt die ordnungsgemäße Wiederverwertung von elektrischen und elektronischen Altgeräten den Schutz der Umwelt und der menschlichen Gesundheit sicher. Weitere Informationen über die Entsorgung von elektrischen und elektronischen Altgeräten, der Wiederverwertung und entsprechende Sammelstellen erhalten Sie von Ihren kommunalen Behörden, dem Lieferanten Ihres Gerätes oder dessen Hersteller.

#### RoHS-Konformität

Dieses Produkt erfüllt die Anforderungen der Richtlinie 2011/65/EG des europäischen Parlaments und des Rates vom 8 Juni 2011 zur Beschränkung der Verwendung bestimmter gefährlicher Stoffe in Elektro- und Elektronikgeräten (RoHS) einschließlich seiner Ergänzungen.



Eine längere Benutzung bei hoher Lautstärke kann Gehörschäden verursachen!

Leder ist ein natürliches Material und kann sich mit der Zeit und bei täglichem Gebrauch verändern. Unregelmäßigkeiten bei der Farbtiefe und -konsistenz sollten nicht als Qualitätsmangel, sondern als Ausdruck der natürlichen Schönheit des Leders verstanden werden. Farbänderungen und Abnutzungserscheinungen sind vollkommen normal. Gelegentlicher Wasserkontakt stellt kein Problem dar, allerdings ist das Leder nicht wasserdicht.

*Wichtiger Hinweis:*

- Achten Sie darauf, dass das Gerät entsprechend diesen Hinweisen platziert, angeschlossen und eingestellt wird.
- Stellen Sie keine Gegenstände auf das Gerät.
- Setzen Sie das Gerät nicht hoher Feuchtigkeit, Regen und Wärmequellen aus.
- Lassen Sie um das Gerät stets genug Platz für ausreichende Lüftung.
- Versuchen Sie nicht, das Gerät zu öffnen. Überlassen Sie dies qualifiziertem Servicepersonal.

**Consignes de sécurité importantes**

Lisez ces instructions.

Conservez ces instructions.

Respectez tous les avertissements.

Suivez toutes les instructions.

Nettoyez qu'avec un chiffon sec.

Installez conformément aux instructions du fabricant.

N'installez pas près de sources de chaleur telles que des radiateurs, registres de chaleur, poêles, ou d'autres appareils (incluant les amplificateurs) qui produisent de la chaleur.

N'utilisez que des fixations / accessoires spécifiés par le fabricant.

Confiez toutes les réparations à un personnel d'entretien qualifié. Une réparation est obligatoire quand l'appareil a été endommagé de quelque façon que ce soit, par exemple, le cordon d'alimentation ou la fiche a été endommagé, du liquide a été renversé ou des objets sont tombés dans l'appareil, l'appareil a été exposé à la pluie ou à l'humidité, il ne fonctionne pas normalement ou il est tombé. Aucune source de flamme nue, telle que des bougies allumées, ne doit être placée sur l'appareil.



Par la présente, Bang & Olufsen a/s déclare que l'équipement radio de type Beoplay E8 est conforme à la directive 2014/53/EU. La Déclaration de Conformité complète se trouve sur le site Web suivant : <http://www.beoplay.com/E8/learnmore>

Conformité à la directive sur les équipements radio 2014/53/EU (RED)  
Conformément à l'article 10.8(a) et 10.8(b) de RED, le tableau suivant fournit des informations sur les bandes de fréquences utilisées et la puissance de transmission RF maximale du produit à vendre dans l'UE :

Gamme de fréquences (MHz)	Puissance de transmission max.
2402-2480MHz	<4 dBm
10,579MHz	55,5 dBuV/m

Le firmware du produit est disponible pour téléchargement à partir de Beoplay App.

Logiciel / Firmware : V3.2

Accessoires : Unité Beoplay E8, boîtier de chargement E8, câble de charge USB, Guide de démarrage rapide & Informations importantes.

Le produit à vendre dans tous les pays membres de l'Union européenne et de l'AELE.



Risque d'explosion si la batterie est remplacée par un type incorrect. Jetez les piles usagées conformément aux instructions.

*Français*



Le logo WEEE (affiché à gauche) sur le produit ou sur sa boîte indique qu'il ne doit pas être jeté ou débarrassé avec vos autres déchets ménagers. Vous êtes responsable du rejet de tous vos déchets d'équipements électroniques ou électriques en allant à la déchetterie spécifiée pour leur recyclage. La collecte isolée et la récupération correcte de vos équipements électroniques et électriques au moment de l'élimination nous permettront d'aider à la conservation des ressources naturelles. En outre, un recyclage approprié des déchets d'équipements électroniques et électriques assurera la sécurité de la santé humaine et de l'environnement. Pour en savoir plus sur l'élimination et la récupération des déchets d'équipements électroniques et électriques, et les déchetteries contactez votre municipalité locale, votre service d'élimination des déchets ménagers, le magasin où vous avez acheté l'appareil ou son fabricant

#### Conformité RoHS

Ce produit est conforme à la directive 2011/65/EC du Parlement Européen et du Conseil du 8 juin 2011 relative à la limitation de l'utilisation de certaines substances dangereuses dans les équipements électriques et électroniques (RoHS) et ses avenants.



Une écoute prolongée à fort volume peut entraîner des pertes d'audition.

Le cuir étant une matière naturelle, son aspect est susceptible de se modifier au fil du temps et des utilisations. Les nuances et irrégularités de la couleur ne doivent pas être considérées comme des défauts, mais plutôt comme une qualité inhérente à la beauté naturelle du cuir. Toute altération de la couleur du cuir et les signes d'usure sont des phénomènes normaux. Bien qu'une exposition occasionnelle à l'eau ne pose pas de problème, le cuir n'est pas une matière imperméable.

*Important !*

- Vérifier que l'appareil est installé, positionné et connecté conformément aux instructions.
- Ne poser aucun objet sur l'appareil.
- Ne pas exposer l'appareil à un taux d'humidité élevé, à la pluie ou à une source de chaleur.
- Laisser suffisamment d'espace autour de l'appareil pour une ventilation appropriée.
- Ne pas tenter d'ouvrir le boîtier de l'appareil. Les opérations de ce type doivent être confiées à du personnel de maintenance qualifié.

**Instrucciones importantes de seguridad**

Lea estas instrucciones.

Conserve estas instrucciones.

Siga todas las advertencias.

Siga todas las instrucciones.

Limpiar solo con un paño seco.

Instale este aparato siguiendo las instrucciones de fabricante.

No instalar cerca de ninguna fuente de calor, como radiadores, registros de calefacción, estufas u otros aparatos (incluidos amplificadores) que generen calor.

Utilice solo piezas y accesorios especificados por el fabricante.

Solicite todas las acciones de reparación o mantenimiento a personal cualificado de servicio. Se necesita una reparación si el aparato ha sufrido daños por cualquier motivo, como si el cable o el enchufe de alimentación están dañados, se ha derramado líquido o han caído objetos dentro del aparato, el aparato ha estado expuesto a la lluvia o a humedad, si no funciona correctamente o ha caído. No colocar fuentes de llama viva, como velas encendidas, encima del aparato.

La operación de este equipo está sujeta a las siguientes dos condiciones: (1) es posible que este equipo o dispositivo no cause interferencia perjudicial y (2) este equipo o dispositivo debe aceptar cualquier interferencia, incluyendo la que pueda causar su operación no deseada.





Por la presente, Bang & Olufsen a/s declara que el tipo de equipo de radio Beoplay E8 cumple la directiva 2014/53/EU. Se puede consultar la declaración de conformidad completa en el sitio web siguiente: <http://www.beoplay.com/E8/learnmore>

Conformidad con la directiva 2014/53/EU sobre la comercialización de equipos radioeléctricos (RED)

Conforme a los artículos 10.8(a) y 10.8(b) de la RED, la tabla siguiente proporciona información sobre las bandas de frecuencias utilizadas y la potencia de RF transmitida máxima del producto a la venta en la UE.

Intervalo de frecuencias (MHz)	Potencia transmitida máxima
2402-2480MHz	<4 dBm
10,579MHz	55,5 dBuV/m

El firmware del producto está disponible para descargar desde la Beoplay App.

Software / Firmware: V3.2

Accesorios: unidad Beoplay E8, carcasa de carga E8, cable de carga USB, guía de inicio rápido e información importante.

El producto a la venta en todos los países miembros de la Unión Europea y de la EFTA.



Si la batería se sustituye por una de un tipo incorrecto, existe riesgo de explosión. Elimine las baterías usadas conforme a las instrucciones.

*Español*



El logotipo de RAEE (que se muestra a la izquierda) en el producto o en la caja indica que este producto no se debe eliminar con los residuos domésticos sin clasificar. Usted es responsable de eliminar todos sus residuos de equipos eléctricos y electrónicos llevándolos al punto de recogida especificado para reciclar estos residuos peligrosos. La recogida aislada y la recuperación correcta de sus residuos de equipos eléctricos y electrónicos en el momento de la eliminación nos ayuda a conservar recursos naturales. Además, un reciclaje adecuado de los equipos eléctricos y electrónicos garantiza la seguridad de la salud humana y del medio ambiente. Para obtener más información sobre la eliminación de residuos de equipos eléctricos y electrónicos, su recuperación y los puntos de recogida, póngase en contacto con su servicio local de eliminación de residuos, su ayuntamiento, la tienda donde compró el equipo o el fabricante.

#### Cumplimiento con RoHS

Este producto cumple la Directiva 2011/65/CE del Parlamento y el Consejo Europeo de 8 de junio de 2011 sobre restricciones a la utilización de determinadas sustancias peligrosas en aparatos eléctricos y electrónicos (RoHS) y sus enmiendas.



La escucha prolongada de sonidos a un nivel de volumen elevado podría provocar lesiones auditivas.

El cuero es un material natural y, como tal, se encuentra sujeto a los cambios que el paso del tiempo y el uso diario provocan en él. Las irregularidades en cuanto a la uniformidad y la profundidad del color no deben considerarse un defecto, sino un aspecto inherente a la belleza natural del cuero. Es normal que el cuero cambie de color y presente señales de desgaste. Aunque la exposición esporádica al agua no comporta problemas, el cuero no es un material impermeable.

*Importante*

- Asegúrese de que el equipo permanezca instalado, situado y conectado de acuerdo con las instrucciones.
- No coloque ningún objeto sobre el equipo.
- No someta el equipo a niveles elevados de humedad, a la lluvia o a fuentes de calor.
- Mantenga el espacio necesario alrededor del equipo para favorecer su correcta ventilación.
- No intente abrir el equipo. Este tipo de operaciones debe ser realizado por personal técnico cualificado.

**Importanti istruzioni relative alla sicurezza**

Leggere attentamente le presenti istruzioni.

Conservare le istruzioni.

Prestare attenzione a tutte le avvertenze.

Attenersi a tutte le istruzioni.

Pulire esclusivamente con un panno asciutto.

Installare l'apparecchio attenendosi alle istruzioni fornite dal produttore.

Non collocare l'apparecchio accanto a sorgenti di calore (ad esempio termosifoni, stufe o altri apparecchi, inclusi gli amplificatori), che generano calore.

Utilizzare esclusivamente gli inserti/accessori specificati dal produttore.

Rivolgersi a personale qualificato per tutti gli interventi di assistenza.

Gli interventi di assistenza si rendono necessari se l'apparecchio ha subito dei danni (ad esempio se il cavo di alimentazione o la spina sono danneggiati, è stato versato del liquido o sono caduti oggetti all'interno dell'apparecchio, l'apparecchio è stato esposto a pioggia o umidità, non funziona normalmente o è stato fatto cadere). Non collocare sorgenti di fiamme libere, ad esempio candele accese, sull'apparecchio.



Con la presente Bang & Olufsen a/s dichiara che l'apparecchiatura radio di tipo Beoplay E8 è conforme alla Direttiva 2014/53/UE. Il testo completo della Dichiarazione di conformità è reperibile al seguente sito web: <http://www.beoplay.com/E8/learnmore>

Conformità con la Direttiva 2014/53/UE (RED)

Ai sensi degli articoli 10.8(a) e 10.8(b) della Direttiva RED, la seguente tabella fornisce informazioni sulle bande di frequenza utilizzate e sulla potenza massima di trasmissione in radiofrequenza del prodotti in vendita nell'UE:

Gamma di frequenza (MHz)	Potenza massima di trasmissione
2402-2480MHz	<4 dBm
10,579MHz	55,5 dBuV/m

Il firmware del prodotto è scaricabile dall'app Beoplay.

Software / Firmware: V3.2

Accessori: unità Beoplay E8, cassa di ricarica E8, cavo per ricarica USB, guida rapida e informazioni importanti.

Il presente prodotto viene venduto in tutti i Paesi membri dell'Unione Europea e AELS.



In caso di sostituzione della batteria con una di tipo errato, sussiste il rischio di esplosione. Smaltire la batterie usate osservando le istruzioni.

*Italiano*



Il logo RAEE (illustrato a sinistra) sul prodotto o sulla confezione, indica che questo prodotto non può essere smaltito o scaricato insieme ai normali rifiuti domestici. È responsabilità dell'utente smaltire tutti i propri rifiuti elettrici o elettronici negli appositi punti di raccolta per tali rifiuti pericolosi. La raccolta isola e il corretto recupero dei rifiuti elettrici ed elettronici al momento dello smaltimento contribuisce a preservare le risorse naturali. Inoltre, il corretto riciclaggio dei rifiuti elettrici ed elettronici protegge l'ambiente e la salute umana. Per ulteriori informazioni sullo smaltimento, recupero dei rifiuti elettrici ed elettronici e i relativi punti di raccolta, rivolgersi alla propria amministrazione comunale, al servizio di raccolta rifiuti, al negoziante o al produttore dell'apparecchio.

## Conformità RoHS

Questo prodotto è conforme alla Direttiva 2011/65/CE del Parlamento europeo e del Consiglio del 8 giugno 2011, sulla restrizione dell'uso di determinate sostanze pericolose nelle apparecchiature elettriche ed elettroniche (RoHS) e relativi emendamenti.



L'ascolto prolungato ad alto volume può danneggiare l'udito!

La pelle è un materiale naturale ed è quindi soggetto a modifiche nel corso del tempo e con l'uso quotidiano. Irregolarità nell'uniformità e profondità del colore non devono essere considerate un difetto, ma inerenti alla naturale bellezza della pelle. Cambiamenti nel colore della pelle e segni di usura sono normali. Sebbene l'esposizione occasionale all'acqua non sia un problema, la pelle non è impermeabile.

*Importante!*

- Verificare che il prodotto sia stato installato, posizionato e collegato in conformità con le istruzioni fornite.
- Non posare oggetti sopra il prodotto.
- Non esporre il prodotto a valori elevati di umidità, a pioggia o a fonti di calore.
- Lasciare spazio sufficiente intorno al prodotto per consentirne una ventilazione adeguata.
- Non tentare di aprire il prodotto. Queste operazioni sono esclusivamente di competenza del personale tecnico qualificato.

**Instruções de segurança importantes**

Leia estas instruções.

Guarde estas instruções.

Preste atenção a todos os avisos.

Siga todas as instruções.

Limpe apenas com um pano seco.

Instale de acordo com as instruções do fabricante.

Não instale perto de fontes de calor como, por exemplo, radiadores, aquecedores, fogões ou outros aparelhos (incluindo amplificadores) que produzam calor.

Utilize apenas peças/acessórios especificados pelo fabricante.

Serviços de assistência técnica devem ser efetuados por técnicos qualificados. Será necessário encaminhar o aparelho à assistência técnica caso seja danificado de alguma forma, por exemplo, em caso de danos no cabo de alimentação ou na ficha, vertimento de líquido ou ingresso de objetos no interior do aparelho, exposição do aparelho a chuva ou humidade, funcionamento anormal ou queda do aparelho. Não colocar fontes de chamas desprotegidas (por exemplo, velas acesas) sobre o aparelho.





Pelo presente, a Bang & Olufsen a/s declara que o tipo equipamento de rádio Beoplay E8 está em conformidade com a Diretiva 2014/53/UE. A Declaração de Conformidade total pode ser encontrada no site Web seguinte: <http://www.beoplay.com/E8/learnmore>

Em conformidade com 2014/53/UE, Diretiva relativa aos equipamentos de rádio (RED)

De acordo com o Artigo 10.8(a) e 10.8(b) da RED, a tabela seguinte fornece informações sobre bandas de frequência utilizadas e a potência de transmissão RF máxima do produto para venda na UE:

Intervalo de frequência (MHz)	Potência máx. de transmissão
2402-2480MHz	<4 dBm
10,579MHz	55,5 dBuV/m

O firmware do produto está disponível para transferir a partir da Beoplay App.

Software / Firmware: V3.2

Acessórios: unidade Beoplay E8, E8 caixa de carregamento, cabo de carregamento USB, Guia de início rápido e Informações importantes.

O produto vai ser vendido em todos os membros da União Europeia e países EFTA.



Risco de explosão se a bateria for substituída por um tipo incorreto. Elimine as baterias gastas de acordo com as instruções.

Português



O logótipo WEEE (mostrado à esquerda) no produto ou na respetiva caixa indica que este produto não deve ser eliminado ou despejado com os restantes resíduos domésticos. O utilizador é responsável por eliminar todos os equipamentos eletrónicos ou elétricos através do envio para o ponto de recolha especificado para reciclagem desses resíduos perigosos. A recolha isolada e a reciclagem adequada de equipamentos eletrónicos e elétricos inutilizados no momento da eliminação permitem-nos ajudar a proteger os recursos naturais. Além disso, a reciclagem adequada dos equipamentos eletrónicos e elétricos inutilizados assegura a segurança da saúde humana e do meio ambiente. Para obter mais informações sobre a eliminação de equipamentos eletrónicos e elétricos, reciclagem e pontos de recolha, entre em contacto com os serviços municipais, serviço de eliminação de resíduos domésticos, loja onde adquiriu o equipamento ou o fabricante do equipamento.

Em conformidade com a norma RoHS

Este produto está em conformidade com a Directiva 2011/65/CE do Parlamento Europeu e do Conselho, de 8 de junho de 2011, relativa à restrição da utilização de determinadas substâncias perigosas em equipamentos elétricos e eletrónicos (RoHS) e respetivas alterações.



A audição prolongada com níveis de volume elevados poderá causar lesões auditivas.

O couro é um material natural e, por conseguinte, está sujeito a alterações ao longo do tempo e devido ao uso diário. Quaisquer irregularidades na consistência e intensidade da cor não devem ser consideradas um defeito, mas sim algo inerente à beleza natural do couro. As alterações da cor e sinais de desgaste do couro são normais. Embora uma exposição ocasional a água não cause problema, o couro não é impermeável.

*Importante!*

- Certifique-se de que o produto seja instalado, posicionado e ligado em conformidade com as instruções.
- Não coloque quaisquer objetos sobre o produto.
- Não sujeite o produto a humidade elevada, chuva ou fontes de calor.
- Deixe espaço suficiente à volta do produto para possibilitar uma ventilação adequada.
- Não tente abrir o produto. Essas operações devem ser efetuadas por profissionais de assistência técnica qualificados.

## Beoplay E8

## 电子信息产品污染控制管理方法



部件名称: Part Name	有害物质					
	铅 (Pb)	汞 (Hg)	镉 (Cd)	六价铬 (CrVI)	多溴联苯 (PBB)	多溴二苯醚 (PBDE)
电线组件(带插头) Cable assembly (Plug)	×	○	○	○	○	○
金属部件 Metal parts	×	○	○	○	○	○
电路板 PCBA	×	○	○	○	○	○
塑料部件 Plastic parts	○	○	○	○	○	○
电池 Battery	○	○	○	○	○	○

本表格依据 SJ/T 11364 的规定编制

○ 表示该有害物质在该部件所有均质材料中的含量均在 GB/T 26572 规定的限量要求以下。

× 表示该有害物质至少在该部件的某一均质材料中的含量超出 GB/T 26572 规定的限量要求。

不得拆卸充电盒。重组不当会导致火灾或人员受伤的风险。

不得拆卸、挤压或将充电盒抛入火中或置于高温中。置于火中或温度超过 212° F (100° C) 的环境中会导致爆炸。

蓝牙: Bluetooth 4.2 \ CH 2402~2480 MHz

销售商: 班安欧企业管理(上海)有限公司。

额定值:	
CAPACITY/额定容量/额定容量:	365mAh
INPUT/输入/输入:	5Vdc/750mA
OUTPUT/输出/输出:	5Vdc/R 85mA; L 60mA
Equipment Name/设备名称/ 設備名稱	Bluetooth Earphone/蓝牙设备/ 藍牙耳機
Marketing Name/市场名称/ 市場名稱	Beoplay E8
产品名称/產品名稱:	移动电源/行動電源
Model Name (Number)/型号/ 型號	E8 Earbud R/右耳机/右耳機 E8 Earbud L/左耳机/左耳機 E8 Charging case/移动电源/行動電源

“本產品符合低功率電波輻射性電機管理辦法：

#### 第十二條

經形式認證合格之低功率射頻電機，非經許可，公司、商號或使用者均不得擅自變更頻率、加大功率或變更原設計之特性及功能。

#### 第十四條

低功率射頻電機之使用不得影響飛航安全及干擾合法通信；經發現有干擾現象時，應立即停用，並改善至無干擾時方得繼續使用。

前項合法通信，指依電信規定作業之無線電信。低功率射頻電機須忍受合法通信或工業、科學及醫療用電波輻射性電機設備之干擾。

#### 遠離火源

禁止投入火中或直接短路，請勿自行拆解或組裝電池

代理商：遠寬電信股份有限公司

地址：新北市新店區安興路 127 號 10 樓

電話：02-8666-0168

生產日期：標示於行動電源上蓋內側

序號後四個數字 1708 表示 2017 年 8 月生產



限用物質含有情況標示聲明書  
Declaration of the Presence Condition of the  
Restricted Substances Marking

限用物質含有情況超出百分比含量基準值之標示例						
設備名稱: 藍牙耳機 型號: Beoplay E8						
單元	限用物質及其化學符號					
	鉛 (Pb)	汞 (Hg)	鎘 (Cd)	六價鉻 (Cr+6)	多溴聯苯 (PBB)	多溴二苯醚 (PBDE)
外殼	○	○	超出 0.01 wt %	○	○	超出 0.1 wt %
鋁網	-	○	○	○	○	○
印刷線路板	-	○	○	○	○	○
電纜	-	○	○	○	○	○
擴音裝置	○	○	○	○	○	○
附件	-	○	○	○	○	○
電池	-	○	○	○	○	○

備考1. "超出0.1 wt %" 及 "超出0.01 wt %" 係指限用物質之百分比含量超出百分比含量基準值。  
備考2. "○" 係指該項限用物質之百分比含量未超出百分比含量基準值。  
備考3. "-" 係指該項限用物質為排除項目。

- 本電池如果更換不正確會有爆炸的危險。請依製造商說明書處理用過之電池
- 不得拆卸充電盒。重組不當會導致火災或人員受傷的風險。
- 不得拆卸、擠壓或將充電盒拋入火中或置於高溫中。置於火中或溫度超過 212° F (100° C) 的環境中會導致爆炸。

**Industry Canada Statement:**

This device complies with Industry Canada's licence-exempt RSSs.

Operation is subject to the following two conditions:

(1) This device may not cause interference; and (2) This device must accept any interference, including interference that may cause undesired operation of the device.

Le présent appareil est conforme aux CNR d'Industrie Canada applicables aux appareils radio exempts de licence. L'exploitation est autorisée aux deux conditions suivantes:

(1) l'appareil ne doit pas produire de brouillage, et

(2) l'utilisateur de l'appareil doit accepter tout brouillage radioélectrique subi, même si le brouillage est susceptible d'en compromettre le fonctionnement."

CAN ICES-3(B)/NMB-3(B)

**Radiation Exposure Statement:**

The product comply with the Canada portable RF exposure limit set forth for an uncontrolled environment and are safe for intended operation as described in this manual. The further RF exposure reduction can be achieved if the product can be kept as far as possible from the user body or set the device to lower output power if such function is available.



**Déclaration d'exposition aux radiations:**

Le produit est conforme aux limites d'exposition pour les appareils portables RF pour les Etats-Unis et le Canada établies pour un environnement non contrôlé. Le produit est sûr pour un fonctionnement tel que décrit dans ce manuel. La réduction aux expositions RF peut être augmentée si l'appareil peut être conservé aussi loin que possible du corps de l'utilisateur ou que le dispositif est réglé sur la puissance de sortie la plus faible si une telle fonction est disponible.

**Product serial number can be found on the charging case and regulatory markings on the approbation label on the product and packaging.**

**Korea** 해당 무선설비는 전파혼신 가능성이 있으므로 인명안전과 관련된 서비스는 할 수 없습니다.

상 호 명: Bang & Olufsen a/s

기자재의 명칭: Bluetooth Earphone

모델명: Beoplay E8 / E8 Earbud R / E8 Earbud L / E8 Charging case

제조연월 Bang & Olufsen a/s / Denmark

제 조 자 / 제 조 국 08/2017

A/S 연락처: (02) 3446 2905

**Federal Communication Commission Interference Statement**

This equipment has been tested and found to comply with the limits for a Class B digital device, pursuant to Part 15 of the FCC Rules. These limits are designed to provide reasonable protection against harmful interference in a residential installation. This equipment generates, uses and can radiate radio frequency energy and, if not installed and used in accordance with the instructions, may cause harmful interference to radio communications. However, there is no guarantee that interference will not occur in a particular installation. If this equipment does cause harmful interference to radio or television reception, which can be determined by turning the equipment off and on, the user is encouraged to try to correct the interference by one of the following measures:

- Reorient or relocate the receiving antenna.
- Increase the separation between the equipment and receiver.
- Connect the equipment into an outlet on a circuit different from that to which the receiver is connected.
- Consult the dealer or an experienced radio/TV technician for help.

**FCC Caution:** Any changes or modifications not expressly approved by the party responsible for compliance could void the user's authority to operate this equipment.

This device complies with Part 15 of the FCC Rules. Operation is subject to the following two conditions: (1) This device may not cause harmful interference, and (2) this device must accept any interference received, including interference that may cause undesired operation.

## IMPORTANT NOTE:

### FCC Radiation Exposure Statement:

The product comply with the US portable RF exposure limit set forth for an uncontrolled environment and are safe for intended operation as described in this manual. The further RF exposure reduction can be achieved if the product can be kept as far as possible from the user body or set the device to lower output power if such function is available.

This transmitter must not be co-located or operating in conjunction with any other antenna or transmitter.



R 201 170940  
T D 17 0225 201



06912-17-02483

Model: Beoplay E8 and  
E8 charging case

"Este equipamento opera em caráter secundário, isto é, não tem direito a proteção contra interferência prejudicial, mesmo de estações de mesmo tipo, e não pode causar interferência a sistemas operando em caráter primário."



Complies with  
IMDA Standards  
DB100918

FCC ID: TTUBEOPLAYE8R  
FCC ID: TTUBEOPLAYE8L  
IC: 3775B-BEOPLAYE8R  
IC: 3775B-BEOPLAYE8L

MSIP-CRM-BOA-E8EarbudL  
MSIP-CRM-BOA-E8EarbudR  
XU101293-17001A

ضمان محدود

Begrænset Garanti

Beschränkte Garantie

Limited Warranty

Περιορισμένη Εγγύηση

Garantia Limitada

Rajoitettu Takuu

Garantie Limitée

אחריות מוגבלת

Korlátozott Jótállás

Garanzia Limitata

製品保証 (制限つき)

제품 보증

Jaminan Terhad

Beperkte Garantie

Ograniczona Gwarancja

Garantia Limitada

Garantia Limitada

Ограниченная Гарантия

Begränsad Garanti

การรับประกันแบบจำกัด

Sınırlı Garanti

有限保修

有限保固

**AR** يغطي الضمان المحدود منتجات «B&O PLAY» التي تُشترى من أحد بائعي التجزئة المعتمدين لدى شركة «B&O PLAY». للحصول على معلومات مفصلة عن تغطية هذا الضمان المحدود ومدته المحدودة، يرجى الذهاب إلى [www.beoplay.com/limited-warranty](http://www.beoplay.com/limited-warranty)

**DA** B&O PLAY produkter købt hos en autoriseret B&O PLAY forhandler er dækket af en begrænset garanti. Detaljerede oplysninger om denne begrænsede garanti og garantiens varighed findes på [www.beoplay.com/limited-warranty](http://www.beoplay.com/limited-warranty).

**DE** B&O PLAY-Produkte, die bei einem autorisierten B&O PLAY Händler gekauft wurden, unterliegen einer beschränkten Garantie. Weitere Informationen zu den Garantiebestimmungen finden Sie unter [www.beoplay.com/limited-warranty](http://www.beoplay.com/limited-warranty).

**EL** Τα προϊόντα B&O PLAY που αγοράστηκαν από ένα εξουσιοδοτημένο κατάστημα της B&O PLAY καλύπτονται από περιορισμένη εγγύηση. Για λεπτομερείς πληροφορίες σχετικά με την κάλυψη αυτής της περιορισμένης εγγύησης και την περιορισμένη διάρκειά της επισκεφτείτε τη διεύθυνση [www.beoplay.com/limited-warranty](http://www.beoplay.com/limited-warranty).

**EN** B&O PLAY products purchased from an authorised B&O PLAY retailer are covered by limited warranty. For detailed information on the coverage of this limited warranty and its limited duration go to [www.beoplay.com/limited-warranty](http://www.beoplay.com/limited-warranty).

Los equipos B&O PLAY adquiridos a través de un distribuidor autorizado de B&O PLAY están cubiertos por una garantía limitada. Si desea obtener información detallada acerca de la cobertura que proporciona esta garantía limitada y su duración, también limitada, visite [www.beoplay.com/limited-warranty](http://www.beoplay.com/limited-warranty).

ES

Valtuutetulta B&O PLAY -jälleenmyyjältä ostetuille B&O PLAY -tuotteille myönnetään rajoitettu takuu. Lisätietoja rajoitetun takuun soveltamisalasta ja rajoitetusta kestosta on osoitteessa [www.beoplay.com/limited-warranty](http://www.beoplay.com/limited-warranty).

FI

Les produits B&O PLAY achetés chez un revendeur agréé B&O PLAY sont couverts par une garantie limitée. Pour de plus amples informations sur la couverture qu'apporte cette garantie limitée et sur sa durée, rendez-vous à l'adresse [www.beoplay.com/limited-warranty](http://www.beoplay.com/limited-warranty).

FR

מוצרי B&O PLAY שנרכשו ממשווק מורשה של B&O PLAY נכללים בכיסוי של אחריות מוגבלת. למידע מפורט על הכיסוי של אחריות מוגבלת זו ועל משך הזמן המוגבל שלה, היכנסו אל [www.beoplay.com/limited-warranty](http://www.beoplay.com/limited-warranty)

HE

A hivatalos B&O PLAY márkakereskedőtől vásárolt B&O PLAY termékekhez korlátozott jótállást biztosítunk. Ezen korlátozott jótállás részleteit és időtartamát lásd a következő weboldalon: [www.beoplay.com/limited-warranty](http://www.beoplay.com/limited-warranty).

HU

- IT** I prodotti B&O PLAY acquistati presso un rivenditore B&O PLAY autorizzato sono coperti da una garanzia limitata. Per informazioni più dettagliate relative alla copertura di questa garanzia limitata e alla sua durata, visitare il sito [www.beoplay.com/limited-warranty](http://www.beoplay.com/limited-warranty).
- JA** 公認 B&O PLAY 販売店で購入された B&O PLAY 製品には製品保証（制限つき）がついています。製品保証(制限つき)の保証対象および保証期間についての詳細はこちらからご覧ください [www.beoplay.com/limited-warranty](http://www.beoplay.com/limited-warranty)。
- KO** 공식 B&O PLAY 매장에서 구입하신 B&O PLAY 제품에는 한정적 보증 정책이 적용됩니다. 제품 보증 범위와 보증 기간에 대한 자세한 내용은 [www.beoplay.com/limited-warranty](http://www.beoplay.com/limited-warranty)를 참조하십시오.
- MA** Produk B&O PLAY yang dibeli daripada peruncit B&O PLAY dilindungi oleh jaminan yang terhad. Untuk butiran lanjut tentang perlindungan jaminan terhad ini dan tempoh terhadnya sila layari [www.beoplay.com/limited-warranty](http://www.beoplay.com/limited-warranty).
- NL** B&O PLAY-producten die zijn aangeschaft bij een geautoriseerde B&O PLAY-detailhandelaar worden gedekt door een beperkte garantie. Voor meer informatie over deze beperkte garantie en de beperkte duur ervan, kunt u terecht op [www.beoplay.com/limited-warranty](http://www.beoplay.com/limited-warranty).

Produkty B&O PLAY zakupione u autoryzowanego sprzedawcy detalicznego B&O PLAY objęte są ograniczoną gwarancją. Szczegółowe informacje dotyczące zakresu oraz czasu trwania ograniczonej gwarancji znajdują się na stronie [www.beoplay.com/limited-warranty](http://www.beoplay.com/limited-warranty).

PL

Os produtos da B&O PLAY, quando adquiridos através de um revendedor autorizado da B&O PLAY, estão cobertos por uma garantia limitada. Para obter informações detalhadas sobre a cobertura desta garantia limitada e a sua duração limitada, visite [www.beoplay.com/limited-warranty](http://www.beoplay.com/limited-warranty).

PT

Os produtos da B&O PLAY, quando adquiridos de um revendedor autorizado da B&O PLAY, estão cobertos por uma garantia limitada. Para obter informações detalhadas sobre a cobertura desta garantia limitada e sua duração limitada, visite [www.beoplay.com/limited-warranty](http://www.beoplay.com/limited-warranty).

PT-BR

На продукты B&O PLAY, приобретенные у авторизованного дистрибьютора компании B&O PLAY, распространяется гарантия. Для получения более подробной информации относительно покрытия данной ограниченной гарантии и ее ограниченном сроке действия перейдите на [www.beoplay.com/limited-warranty](http://www.beoplay.com/limited-warranty).

RU



- SV** B&O PLAY-produkter som har inhandlats hos en godkänd B&O PLAY-återförsäljare omfattas av en begränsad garanti. Detaljerad information om den här begränsade garantins omfattning och dess begränsade giltighetstid finns på [www.beoplay.com/limited-warranty](http://www.beoplay.com/limited-warranty).
- TH** ผลิตภัณฑ์ B&O PLAY ที่ซื้อจากผู้ขาย B&O PLAY ที่ได้รับอนุญาต จะได้รับความคุ้มครองจากการรับประกันแบบจำกัด หากท่านต้องการทราบข้อมูลเพิ่มเติมโดยละเอียดเกี่ยวกับความครอบคลุมและระยะเวลา ของการรับประกันแบบจำกัดนี้ กรุณาเข้าเว็บไซต์ [www.beoplay.com/limited-warranty](http://www.beoplay.com/limited-warranty).
- TR** Yetkili bir B&O PLAY satıcısından alınan B&O PLAY ürünleri sınırlı garanti kapsamındadır. Bu sınırlı garantinin kapsamı ve sınırlı süresi hakkında ayrıntılı bilgi için [www.beoplay.com/limited-warranty](http://www.beoplay.com/limited-warranty) adresini ziyaret edebilirsiniz.
- ZH** 从授权 B&O PLAY 零售商购买的 B&O PLAY 产品可享受有限保修服务。如需详细了解此有限保修政策的保修范围及其保修时限、请访问 [www.beoplay.com/limited-warranty](http://www.beoplay.com/limited-warranty)。
- ZHTW** 向 B&O PLAY 授權零售商購買的 B&O PLAY 產品、享有有限保固。如需此有限保固涵蓋範圍的詳細資訊、以及保固的期間、請至 [www.beoplay.com/limited-warranty](http://www.beoplay.com/limited-warranty)。

# McGrp.Ru



## Сайт техники и электроники

Наш сайт [McGrp.Ru](http://McGrp.Ru) при этом не является просто хранилищем [инструкций по эксплуатации](#), это живое сообщество людей. Они общаются на форуме, задают вопросы о способах и особенностях использования техники. На все вопросы очень быстро находят ответы от таких же посетителей сайта, экспертов или администраторов. Вопрос можно задать как на форуме, так и в специальной форме на странице, где описывается интересующая вас техника.