

# Beoplay HX

User Guide

Betjeningsvejledning

Bedienungsanleitung

Guía del usuario

Mode d'emploi

Guida utente

ユーザーガイド

사용 설명서

Gebruikershandleiding

Guia do utilizador

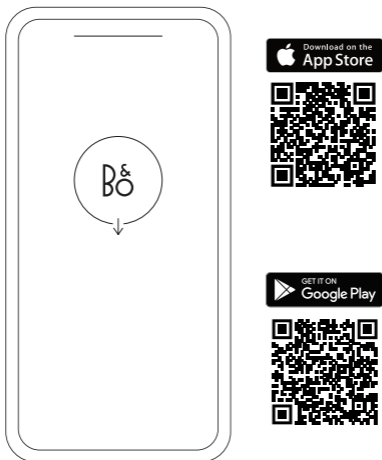
Руководство пользователя

Användarhandbok

用戶指南

使用者指南

## ЗАГРУЗИТЬ ПРИЛОЖЕНИЕ BANG & OLUFSEN



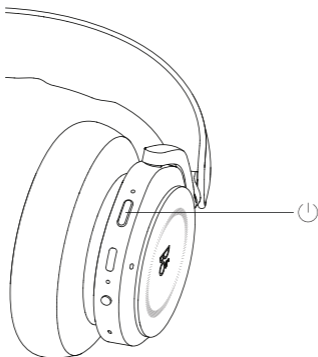
Чтобы настроить устройство, загрузите приложение Bang & Olufsen из Google Play или Apple App Store.

С помощью этого приложения вы можете настроить продукт для доступа ко всем функциям Bang & Olufsen. Откройте для себя все возможности продукта, включая персонализацию звука, поддержку продукта и новые функции — и все это у вас под рукой.

При первом запуске приложение Bang & Olufsen попросит вас создать аккаунт.

Чтобы настроить наушники, добавьте новое устройство. Если у вас уже есть учетная запись, перейдите в настройки.

## ПЕРВЫЕ ШАГИ



Включите новое устройство Beoplay HX, коротко нажав кнопку на правом наушнике. Световой индикатор начнет мигать синим, указывая, что наушники находятся в режиме сопряжения. Затем перейдите в приложение Bang & Olufsen, чтобы настроить устройство, подключиться к Bluetooth, обновить программное обеспечение до последней версии и персонализировать настройки.

После включения Beoplay HX вы сможете найти наушники в настройках Bluetooth вашего устройства.

## МУЗЫКА



Используйте сенсорное управление на правом алюминиевом диске для управления Veorplay NX.

Действие	Жест
Воспроизведение	Нажмите в центре
Пауза	Нажмите в центре
Далее	Свайп вперед
Пред.	Свайп назад
Увеличение громкости	Проведите круговым движением по часовой стрелке внутри кольца с гравировкой
Уменьшение громкости	Проведите круговым движением против часовой стрелки внутри кольца с гравировкой

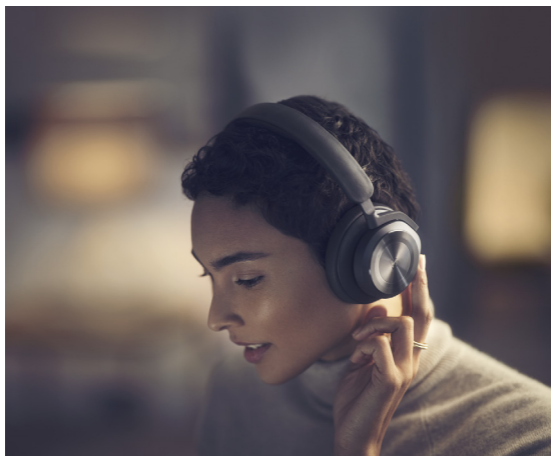
## ВЫЗОВЫ



Используйте сенсорное управление на правом алюминиевом диске для управления Veorplay HX.

Действие	Жест
Принять звонок	Нажмите в центре
Отклонить звонок	Дважды нажмите в центре
Завершить звонок	Нажмите в центре

## АКТИВНОЕ ШУМОПОДАВЛЕНИЕ / ПРОЗРАЧНОСТЬ



Быстро переключайтесь между активным шумоподавлением, режимом прозрачности и нейтральным режимом с помощью прямоугольной кнопки на левом наушнике.

Во время телефонного разговора режим прозрачности заменяется функцией Own Voice. Она корректирует уровень громкости так, чтобы вы могли слышать собственный голос.



## МУЛЬТИКНОПКА



Круглая кнопка на левом наушнике позволяет моментально активировать голосовой помощник либо приглушить или заново включить микрофон во время телефонного разговора.

Когда звук отключен, на наушниках будет гореть красный индикатор.



## ЗАРЯЖАЕТСЯ



Зарядить наушники можно с помощью кабеля USB-C, который входит в комплект.

Вы можете пользоваться наушниками во время зарядки.

Полная зарядка Beoplay NX занимает примерно 3 часа.

Когда аккумулятор полностью заряжен, индикатор будет непрерывно гореть зеленым.

Если заряд батареи менее 10%, индикатор загорится красным и раздастся звуковой сигнал.

Наушники Beoplay NX обеспечивают до 35 часов беспроводного воспроизведения с активным шумоподавлением.



## СПАР. ПО BLUETOOTH



Чтобы активировать Bluetooth, нажмите и удерживайте кнопку питания в течение двух секунд.

Когда услышите звуковой сигнал, отпустите кнопку. Световой индикатор замигает синим — наушники готовы к сопряжению.

Служба MFI для iOS (Made for iOS) или Fast Pair для Android предложит выполнить привязку в приложении Bang & Olufsen. Вы также можете воспользоваться меню для сопряжения по Bluetooth на своем устройстве.

## ЛИН. ВХОД



Включите наушники Веорлау НХ и подсоедините их к источнику звука с помощью линейного кабеля.

Функция активного шумоподавления и режим прозрачности несовместимы с проводным соединением и работают только при условии беспроводной связи.

## ACTIVE NOISE CANCELLATION



Шумоподавление позволяет приглушить звуки окружающего мира и погрузиться в музыку, подкаст или просто тишину.

Чтобы активировать активное шумоподавление или настроить его уровень, нажмите прямоугольную кнопку на левом наушнике для перехода в режим активного шумоподавления.

Этой функцией также можно управлять на странице устройства в приложении Bang & Olufsen. Там же у вас будет возможность автоматически настроить уровень шумоподавления в соответствии с окружающей средой.

## ПРОЗРАЧНЫЙ РЕЖИМ



Режим прозрачности позволяет слышать звуки окружающего мира, не снимая Beoplay Portal.

Активируйте и настройте, какая часть внешних звуков будет пропускаться при прослушивании музыки, нажав прямоугольную кнопку на левом наушнике, чтобы переключиться в режим прозрачности.

Вы также можете управлять режимом прозрачности на странице продукта в приложении Bang & Olufsen.

## СОБСТВЕННЫЙ ГОЛОС



Технология Own Voice измеряет и корректирует громкость вашего голоса, одновременно устраняя фоновый шум, чтобы вы могли ясно и без искажений слышать собственную речь.

Чтобы включить, выключить или настроить уровни функции Own Voice, нажмите прямоугольную кнопку на левом наушнике для переключения в режим Own Voice во время вызова. Работу функции также можно проконтролировать на странице наушников в приложении Bang & Olufsen.

## СБРОС НАСТРОЕК К ЗАВОДСКИМ ЗНАЧЕНИЯМ



Чтобы восстановить заводские настройки наушников, нажмите и удерживайте (более 8 секунд) кнопку включения/выключения на правом наушнике, пока светодиодный индикатор не замигает красным. Затем дождитесь выключения наушников перед повторным запуском процесса настройки.