

G333 VR

For Oculus Quest 2

SETUP GUIDE



logitech 

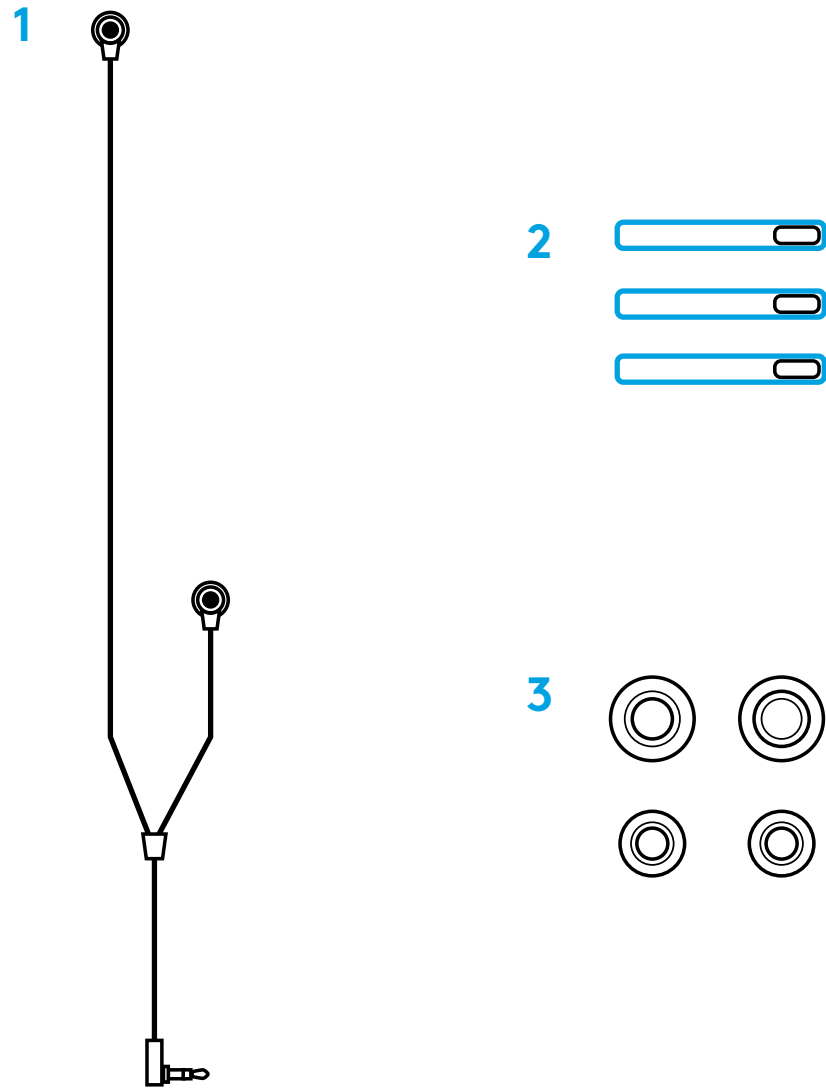
 **oculus** READY

ENGLISH	3	DANSK	27	SLOVENČINA	51	SLOVENŠČINA	75
DEUTSCH	6	NORSK	30	УКРАЇНСЬКА	54	ROMÂNĂ	78
FRANÇAIS	9	SUOMI	33	EESTI	57	TÜRKÇE	81
ITALIANO	12	ΕΛΛΗΝΙΚΑ	36	LATVISKI	60	84	العربية
ESPAÑOL	15	ПО-РУССКИ	39	LIETUVIŲ	63	87	עברית
PORTUGUÊS	18	PO POLSKU	42	БЪЛГАРСКИ	66		
NEDERLANDS	21	MAGYAR	45	HRVATSKI	69		
SVENSKA	24	ČESKÁ VERZE	48	SRPSKI	72		

FEATURES

For Oculus Quest 2:

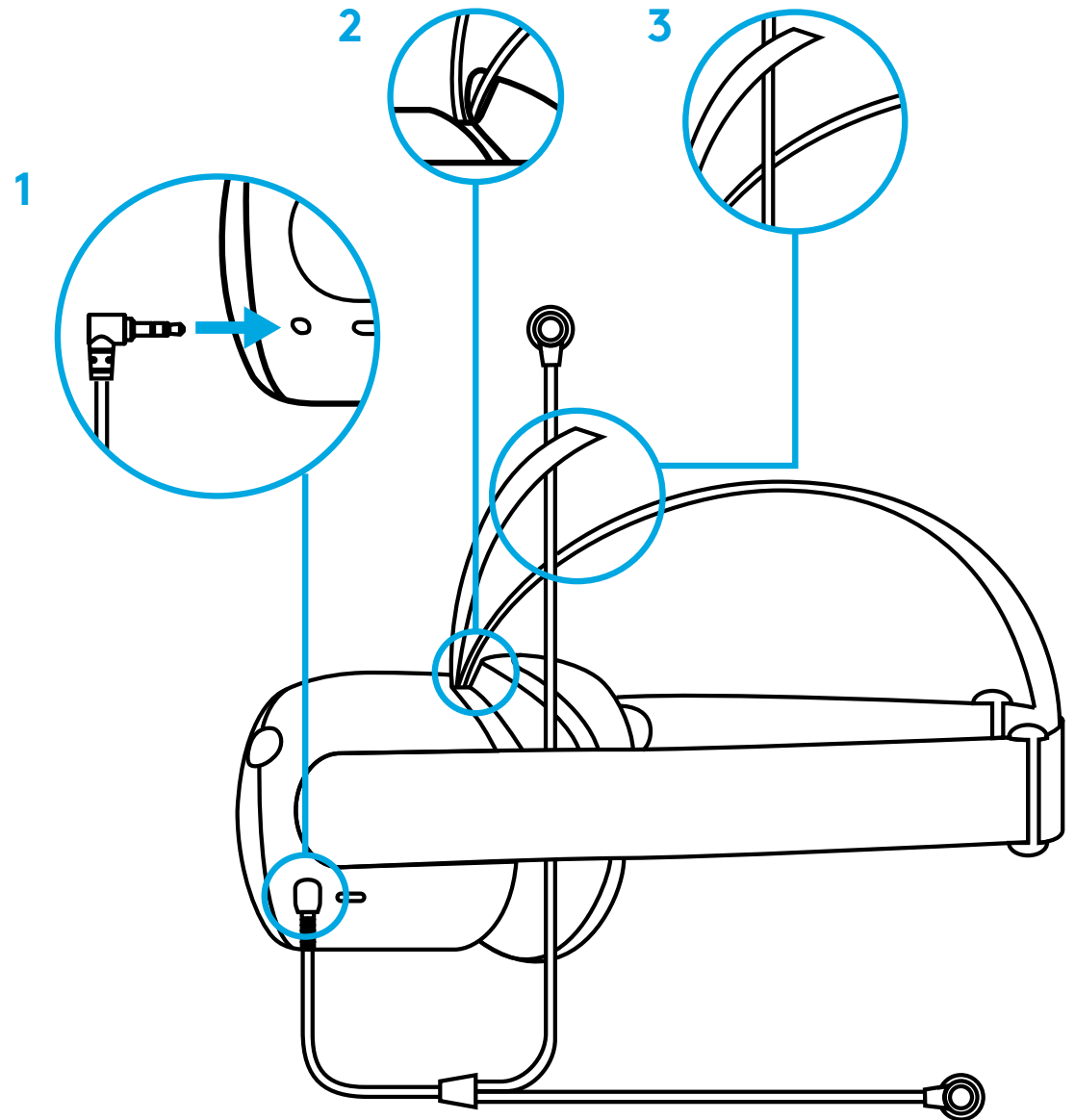
- 1 G333 VR Gaming Earbuds
- 2 3 velcro straps
- 3 Silicone earbuds L + S



OCULUS QUEST 2 SETUP

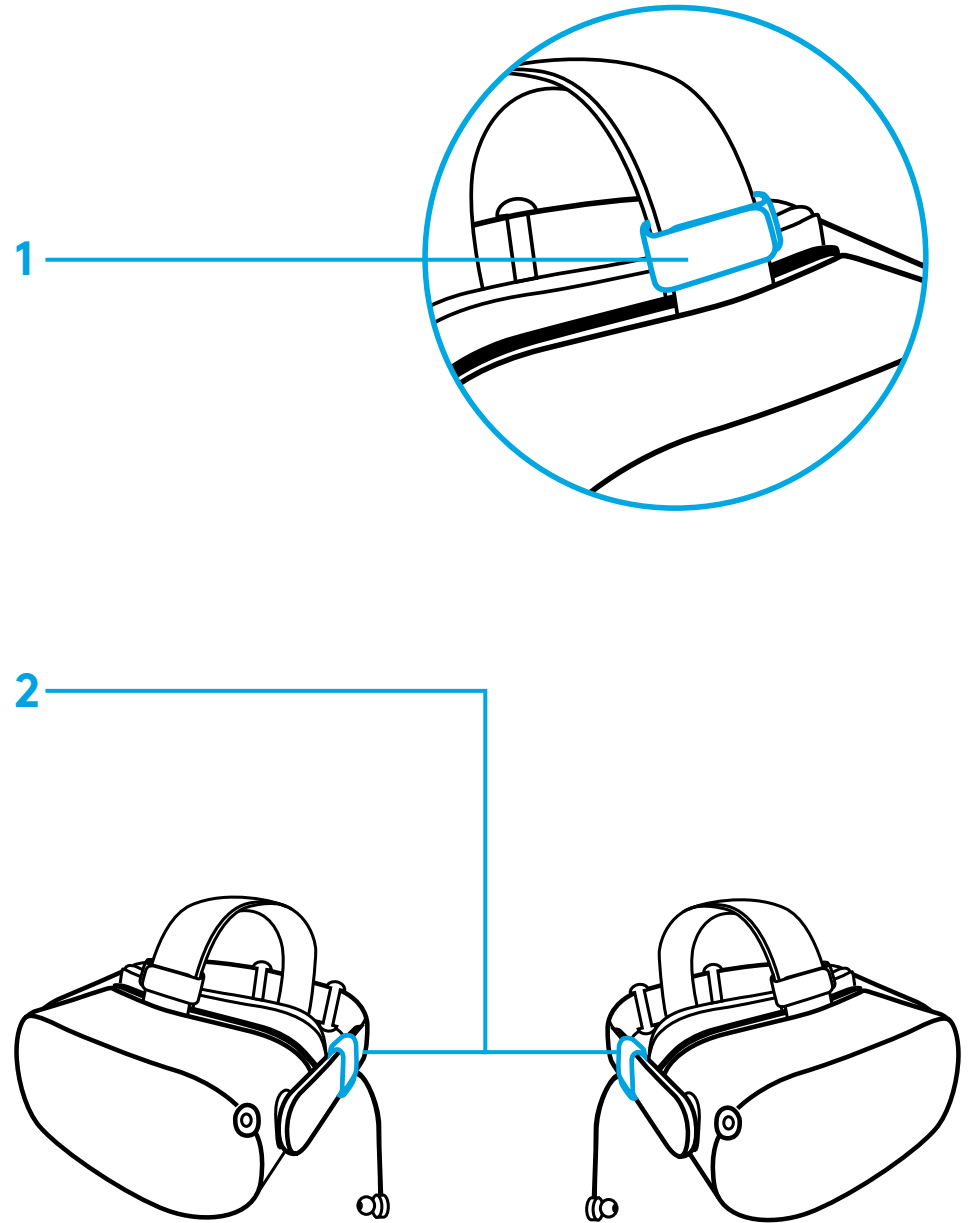
Connect G333 VR to Oculus Quest 2:

- 1 Plug the 3.5mm Jack into Oculus Quest 2
- 2 On Oculus Quest 2, open the top, center strap
- 3 Pass the long cable side through the opened center strap on the Oculus Quest 2



VELCRO STRAPS

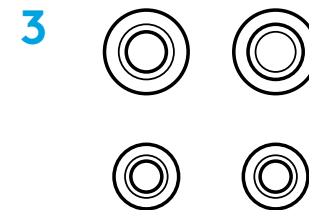
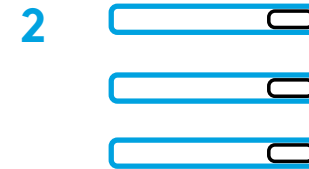
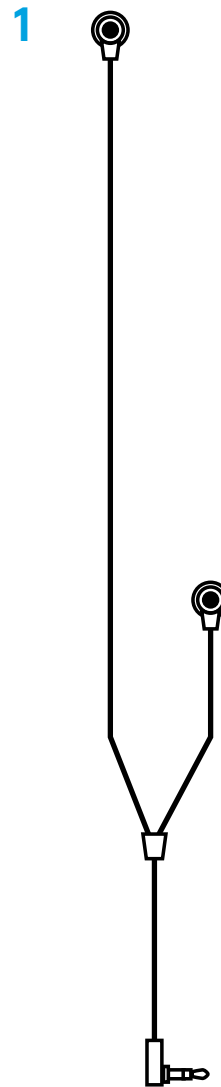
- 1 Close the top, center strap with a long cable side flowing through it. Add a velcro strap to hold the cable in place.
- 2 Holding the earbuds cable inside the Oculus Quest 2 headband, attach the velcro straps to the right and left sides of the Oculus Quest 2's headband to hold the earbuds in place.



PRODUKTEIGENSCHAFTEN

FÜR OCULUS QUEST 2

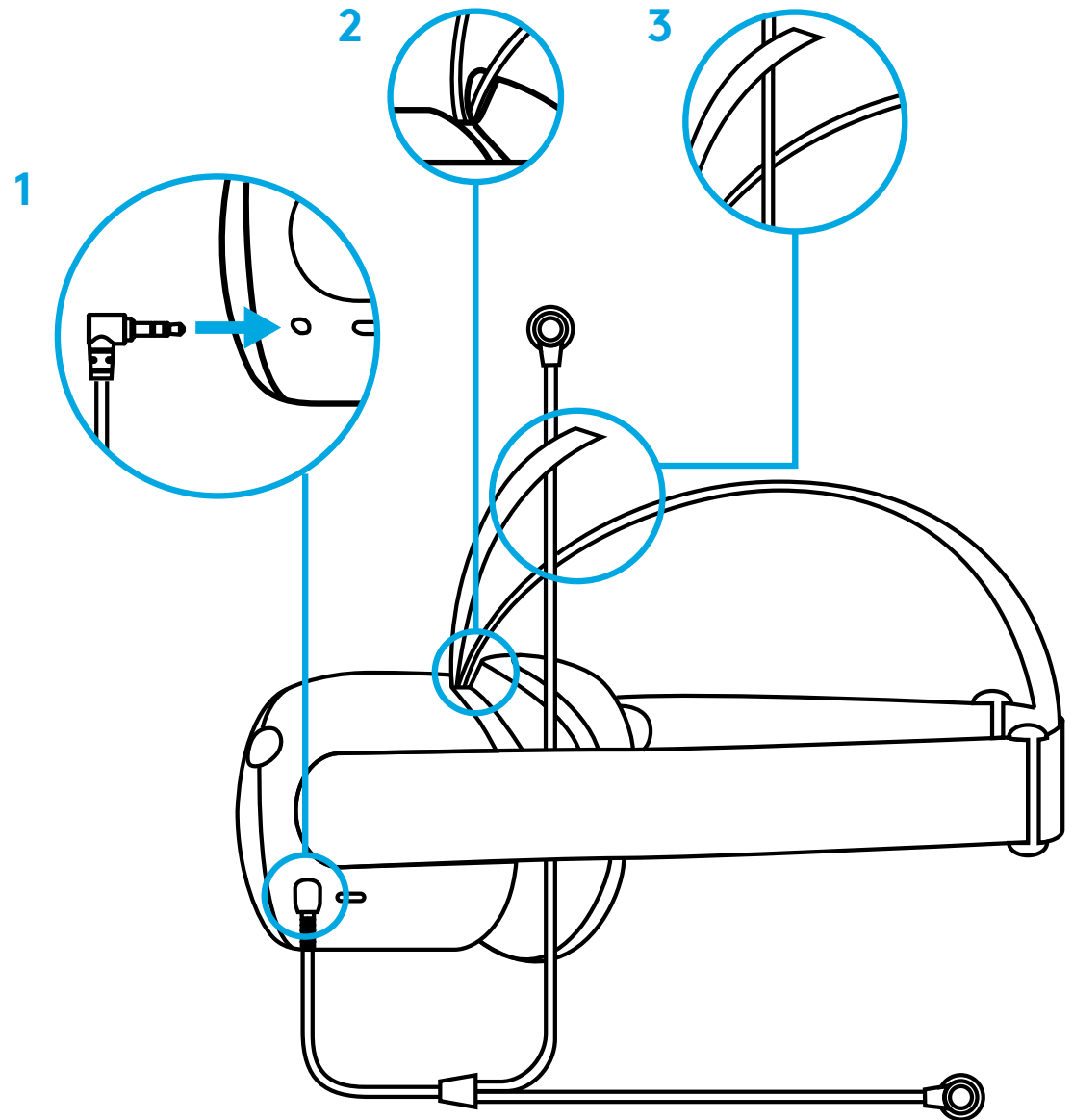
- 1 G333 VR Gaming-Kopfhörer
- 2 3 Klettverschluss-Streifen
- 3 Silikon-Kopfhörer L + S



FÜR OCULUS QUEST 2

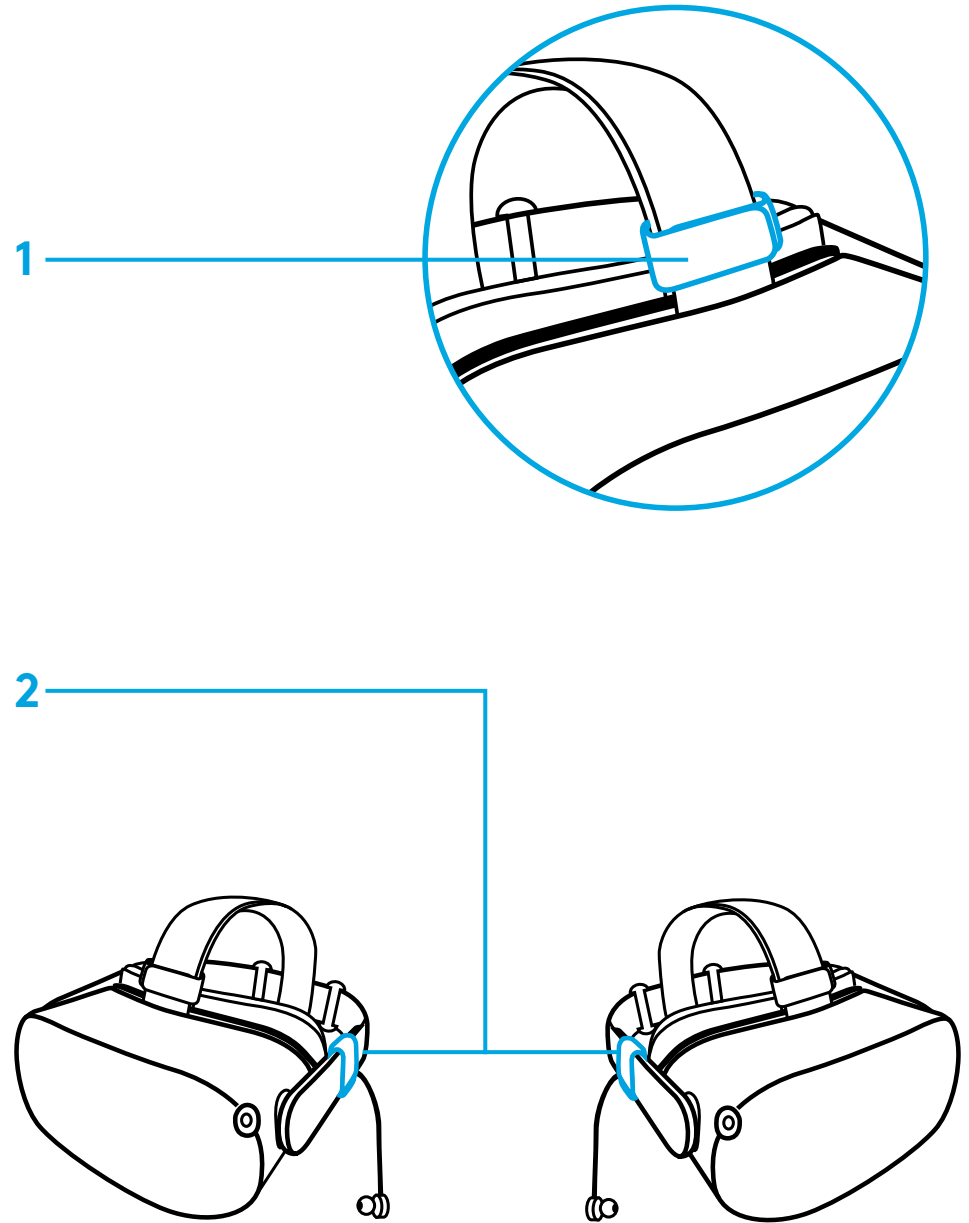
Verbinden der G333 VR mit Oculus Quest 2:

- 1 Stecken Sie den 3,5-mm-Klinkenstecker in Oculus Quest 2.
- 2 Öffnen Sie an Oculus Quest 2 das obere, mittlere Befestigungsband.
- 3 Führen Sie das lange Kabel durch das geöffnete Befestigungsband an Oculus Quest 2.



KLETTVERSCHLUSS-STREIFEN

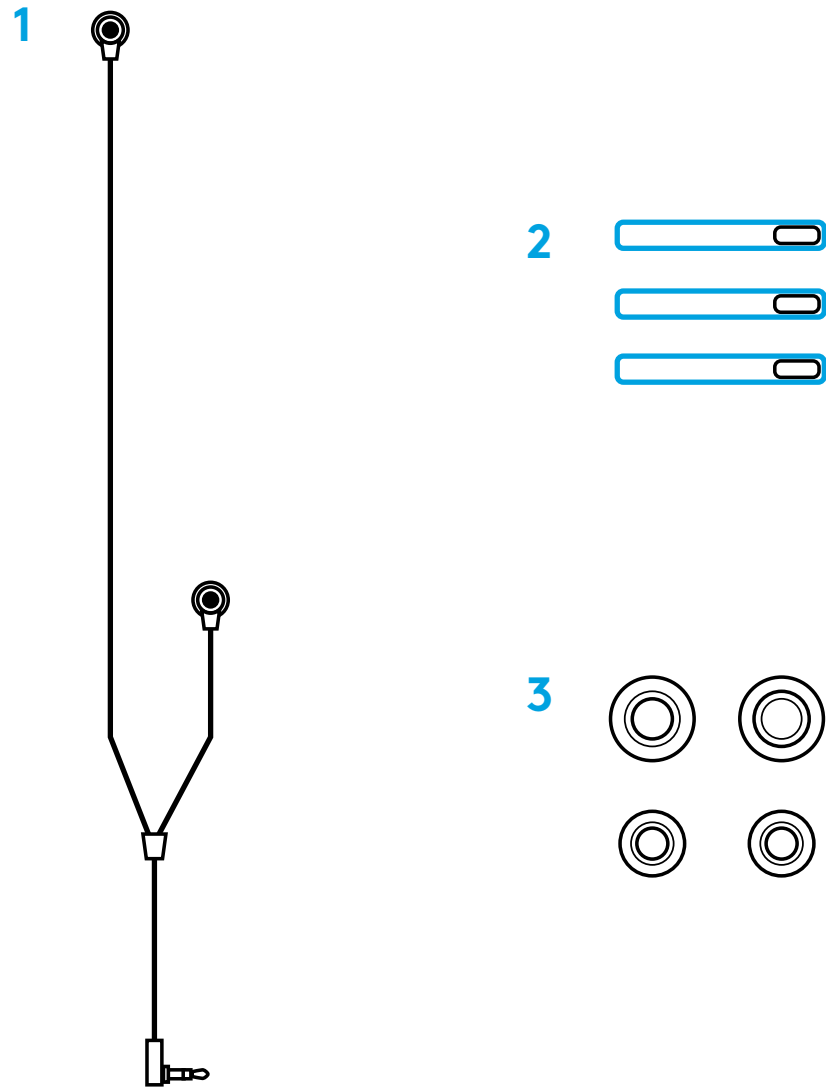
- 1 Schließen Sie das Befestigungsband, durch das Sie das Kabel geführt haben. Befestigen Sie das Kabel oben mit einem der Klettverschluss-Streifen.
- 2 Halten Sie das Kabel der Kopfhörer im Kopfband von Oculus Quest 2 fest und befestigen Sie die Klettbänder rechts und links am Kopfband, damit die Kopfhörer nicht herausrutschen.



CARACTÉRISTIQUES

Pour Oculus Quest 2:

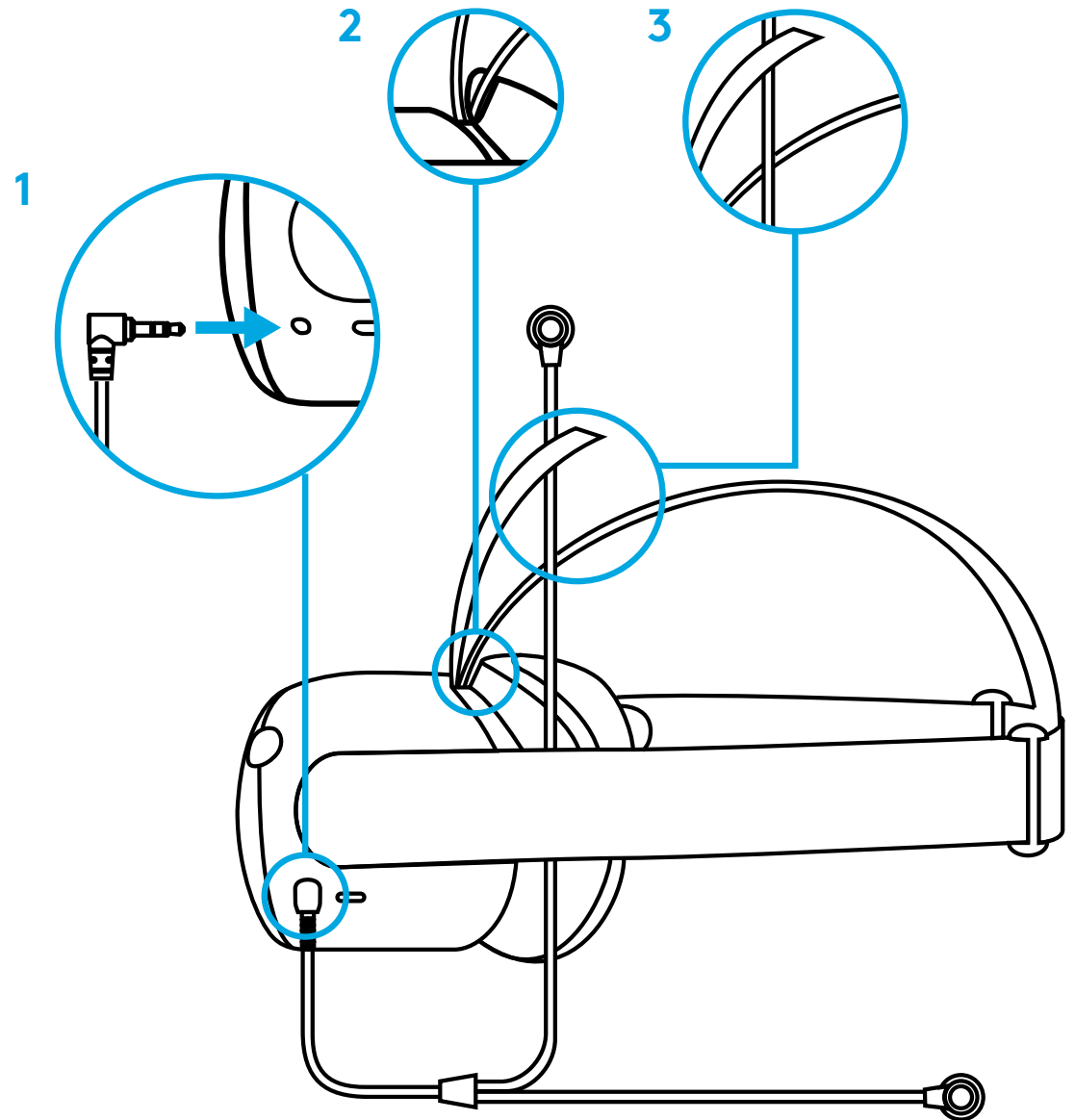
- 1 Ecouteurs gaming G333 VR
- 2 3 bandes velcro
- 3 Écouteurs en silicone L + S



INSTALLATION AVEC OCULUS QUEST 2

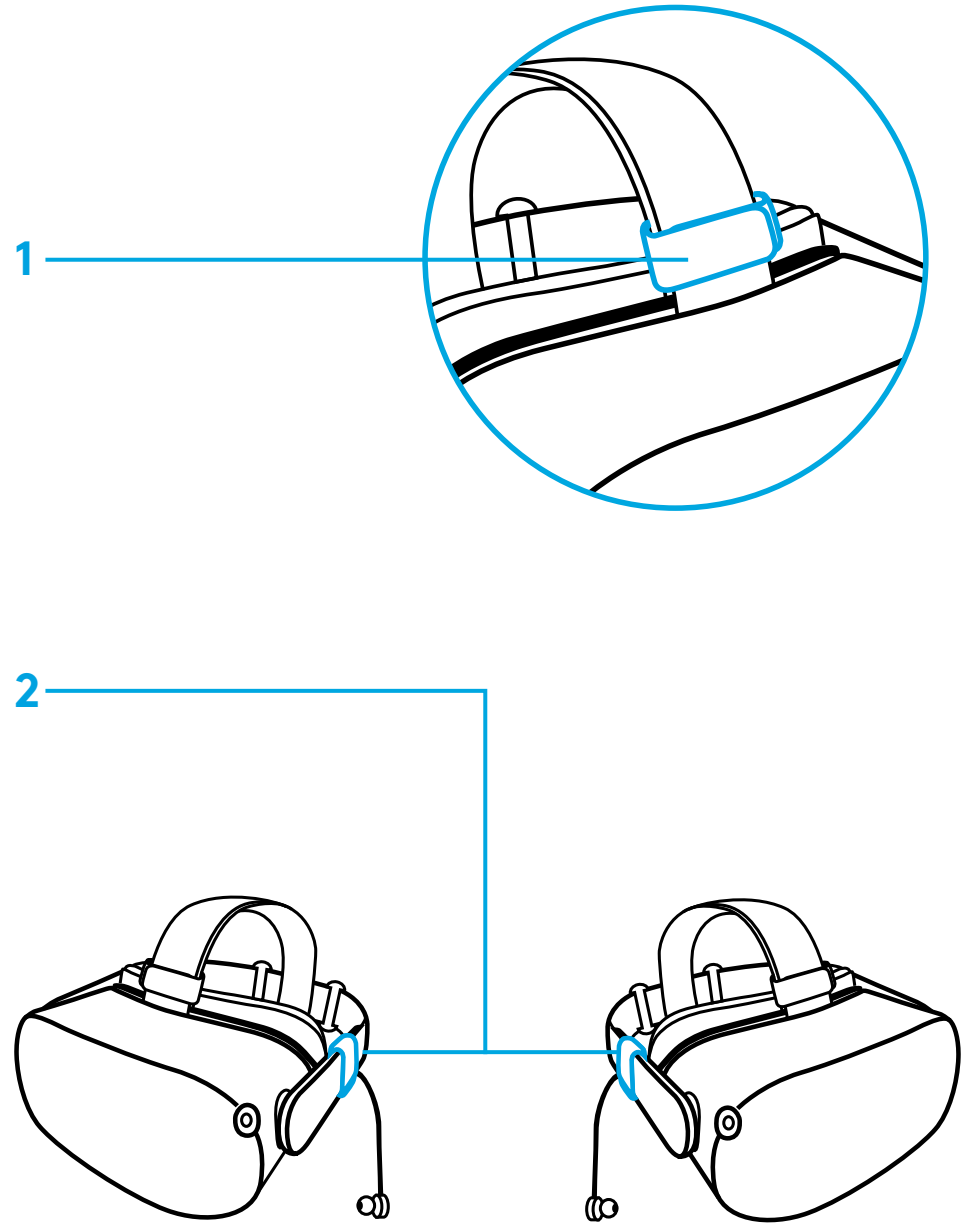
Connectez G333 VR à Oculus Quest 2:

- 1 branchez la prise jack 3,5 mm à Oculus Quest 2
- 2 Sur Oculus Quest 2, ouvrez la sangle centrale sur la partie supérieure
- 3 Faites passer le long câble latéral par la sangle centrale ouverte de l'Oculus Quest 2



BANDES VELCRO

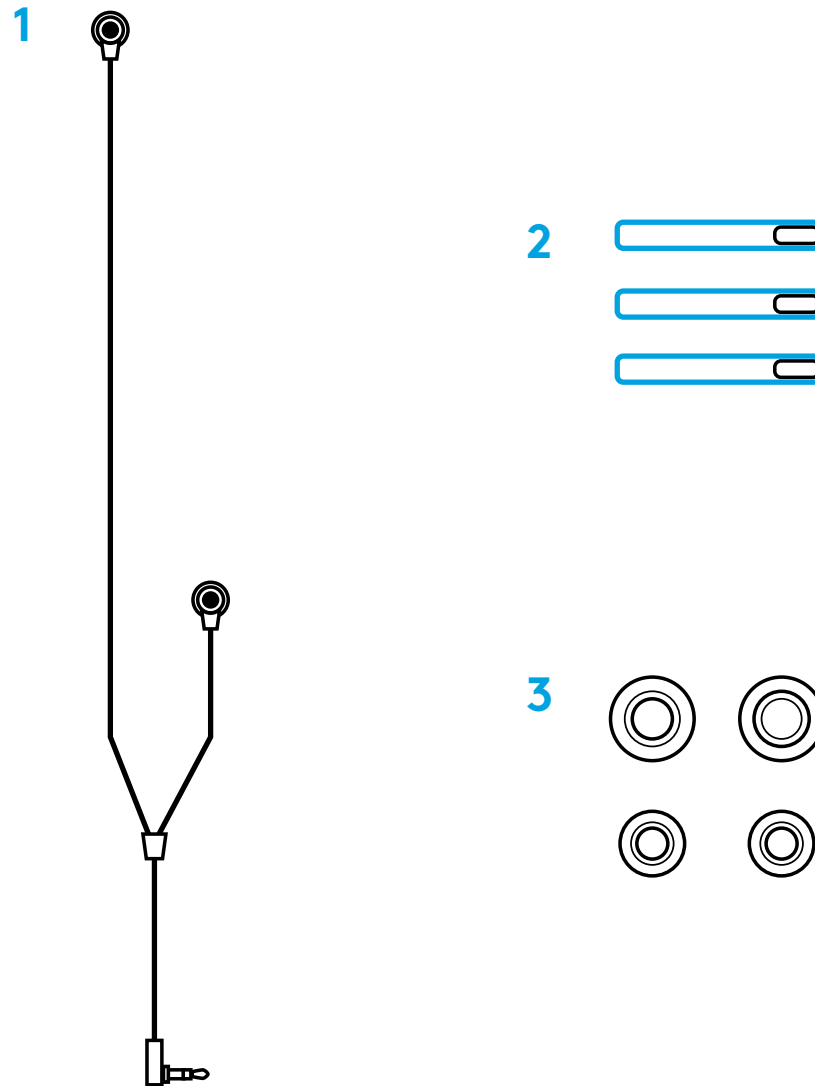
- 1 Refermez la sangle centrale supérieure avec le long câble latéral. Ajoutez une bande velcro pour maintenir le câble en place.
- 2 Maintenez le câble des écouteurs dans le bandeau de l'Oculus Quest 2, attachez les bandes velcro sur la gauche et la droite du bandeau de l'Oculus Quest 2 pour maintenir les écouteurs en place.



CARATTERISTICHE

Per Oculus Quest 2:

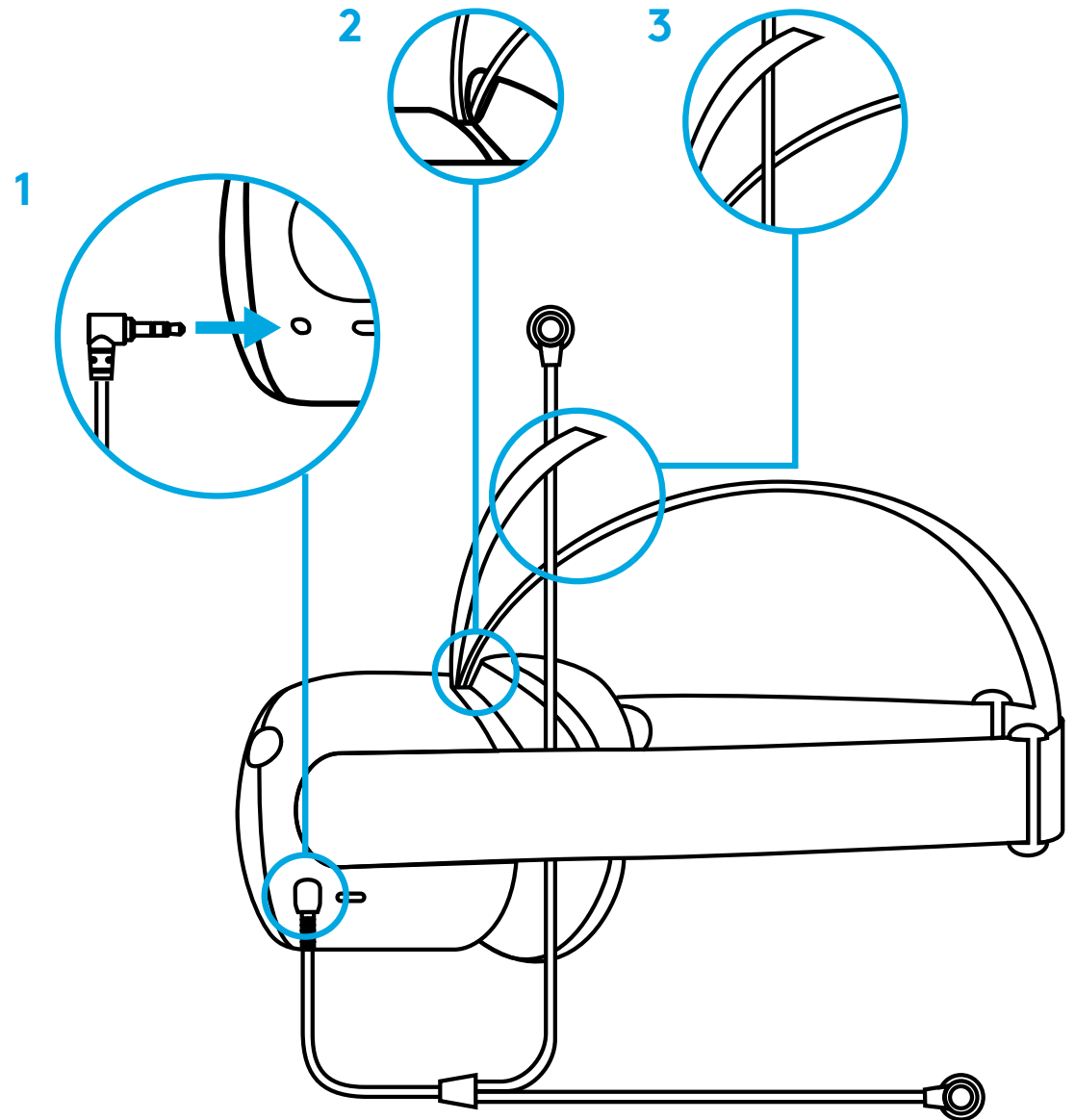
- 1 Auricolari per gaming G333 VR
- 2 3 fasce di velcro
- 3 Auricolari in silicone L + S



INSTALLAZIONE DI OCULUS QUEST 2

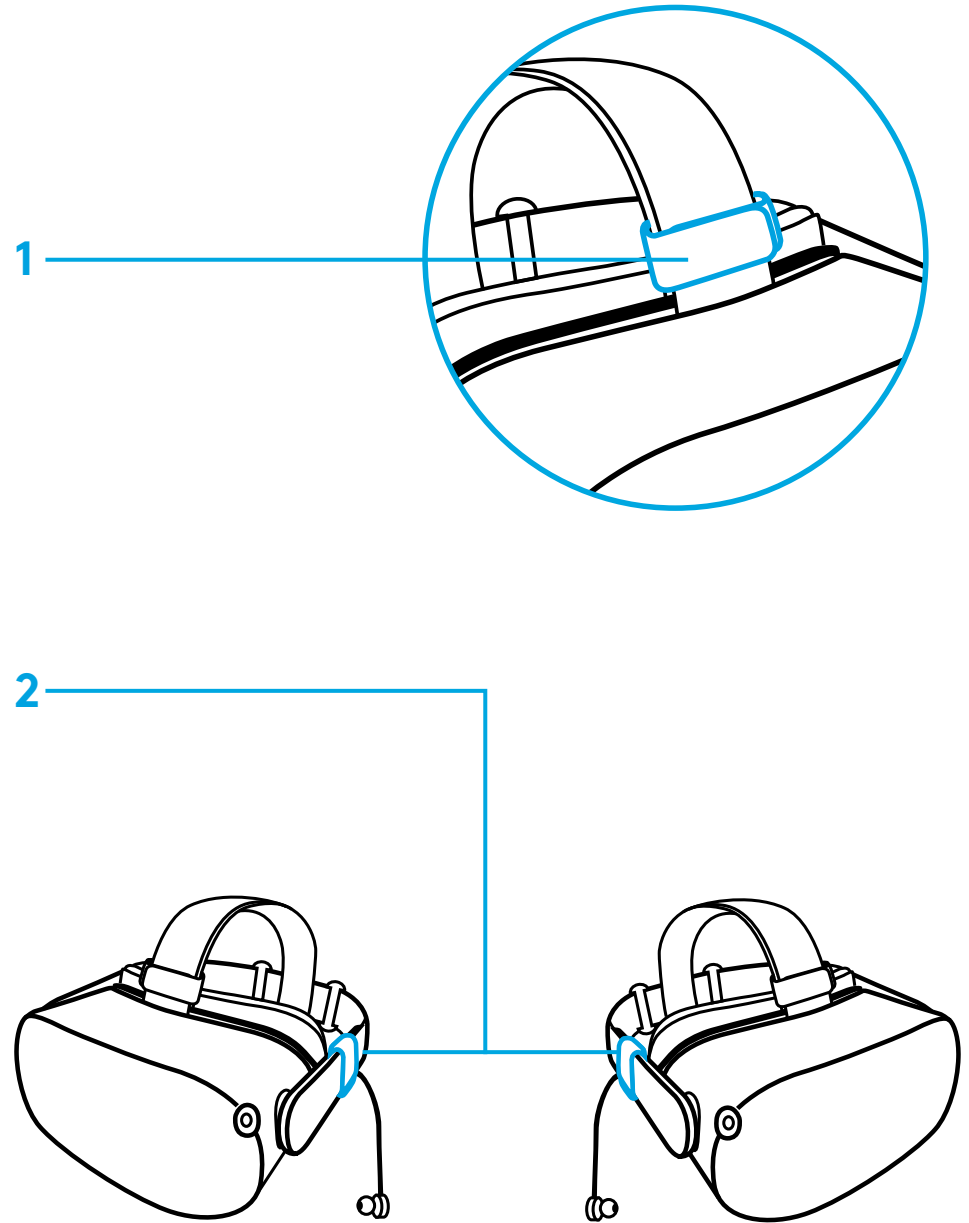
Connetti G333 VR a Oculus Quest 2:

- 1 Collega il jack da 3,5 mm in Oculus Quest 2
- 2 In Oculus Quest 2, apri la fascia superiore centrale
- 3 Fai passare il lato del cavo lungo attraverso la fascia centrale aperta in Oculus Quest 2



FASCE DI VELCRO

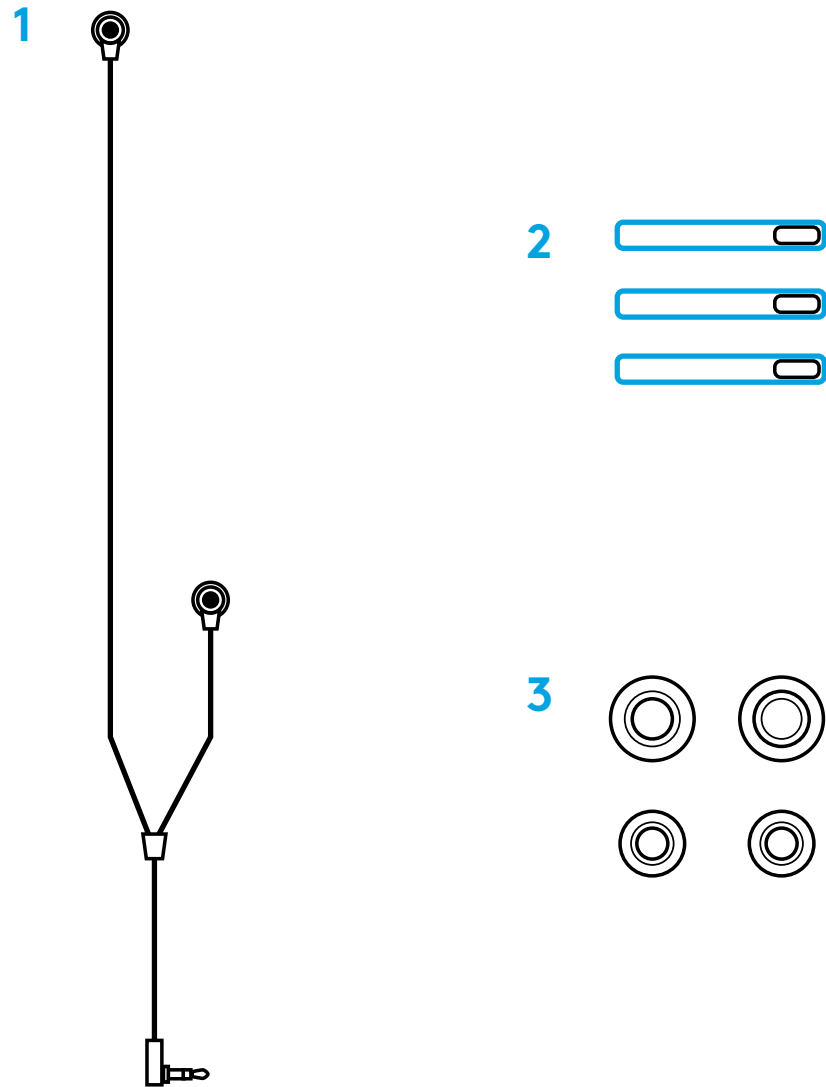
- 1 Chiudi la fascia superiore centrale con un lato del cavo lungo che passa attraverso di essa. Aggiungi una fascia di velcro per tenere il cavo in posizione.
- 2 Mantenendo il cavo degli auricolari all'interno della fascia per la testa di Oculus Quest 2, attacca le strisce in velcro ai lati sinistro e destro della fascia per la testa di Oculus Quest 2 per mantenere gli auricolari in posizione.



CARACTERÍSTICAS

For Oculus Quest 2:

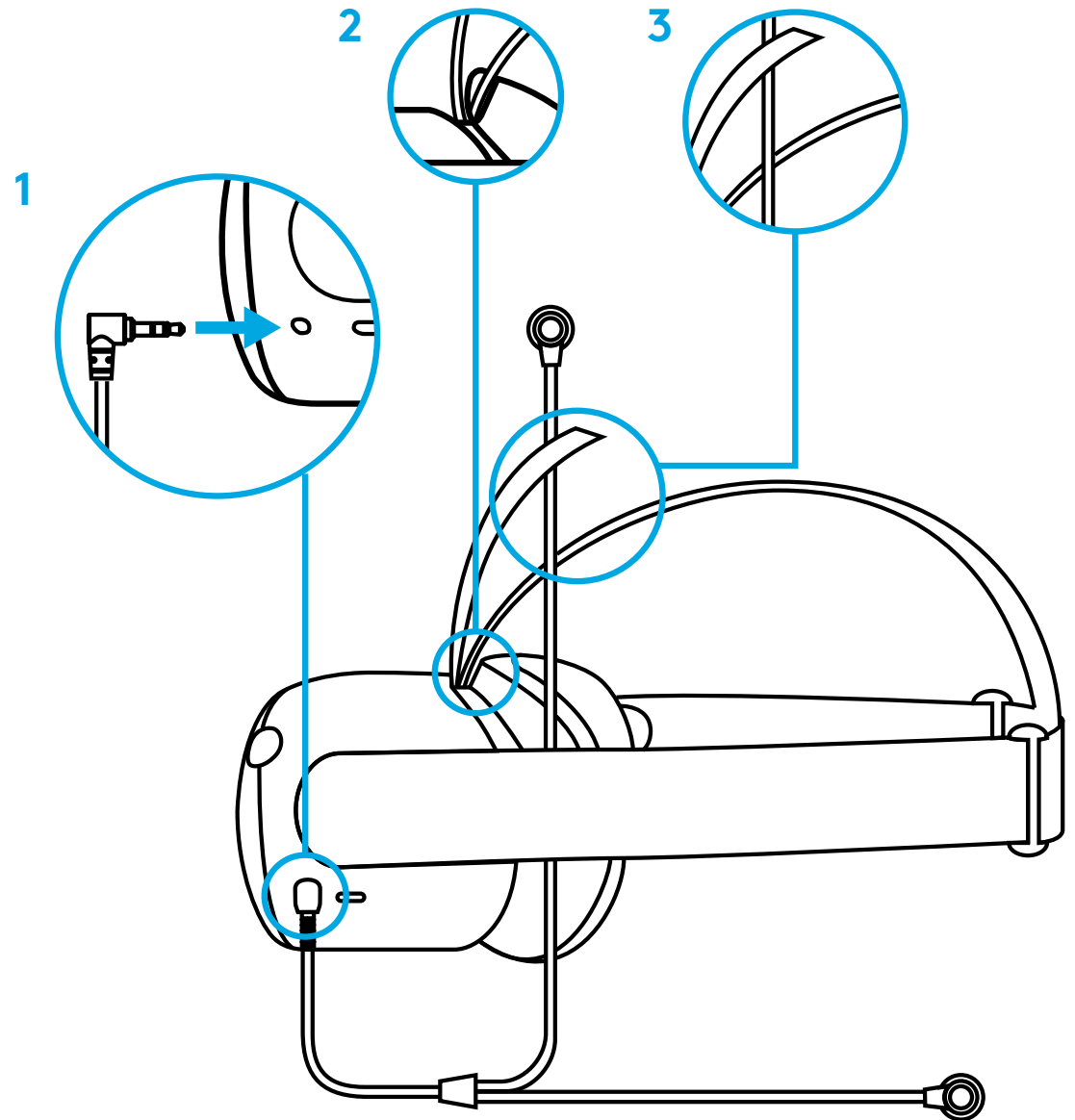
- 1 Auriculares G333 VR para gaming
- 2 3 tiras de velcro
- 3 Extremos de auriculares de silicona L + S



CONFIGURACIÓN PARA OCULUS QUEST 2

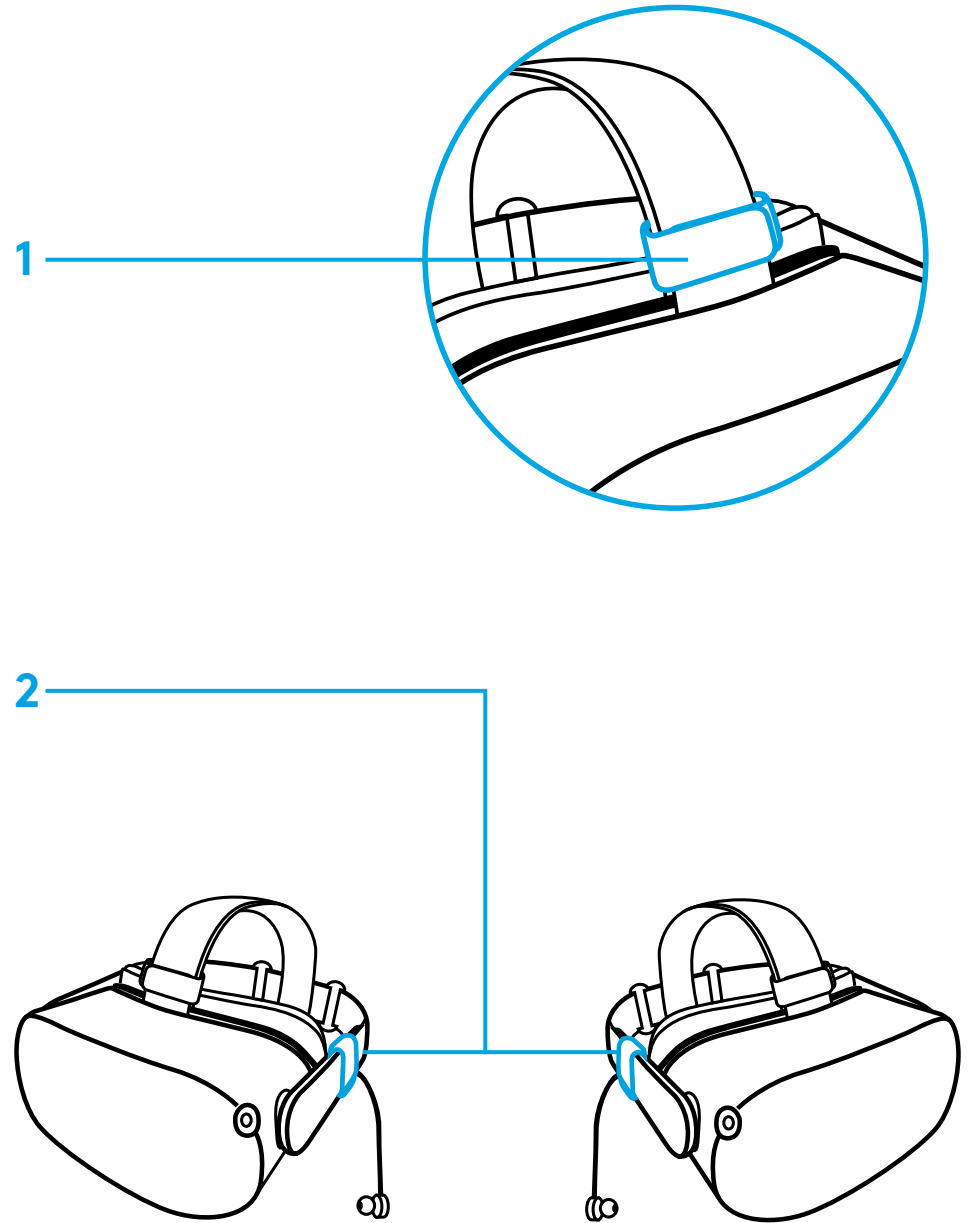
Conecta G333 VR a Oculus Quest 2:

- 1 Conecta la clavija de 3,5 mm a Oculus Quest 2
- 2 En Oculus Quest 2, abre la tira central superior
- 3 Pasa el lado del cable largo por la tira central superior abierta en Oculus Quest 2



TIRAS DE VELCRO

- 1 Cierra la tira central superior con el cable largo pasando a través de ella. Añade una tira de velcro para mantener el cable en su sitio.
- 2 Sosteniendo el cable de los auriculares en el interior de la diadema de Oculus Quest 2, coloca las tiras de velcro en los lados derecho e izquierdo de la diadema de Oculus Quest 2 para mantener los auriculares en su sitio.



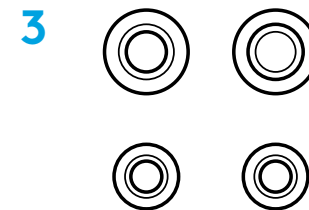
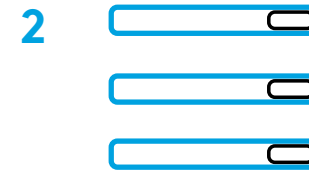
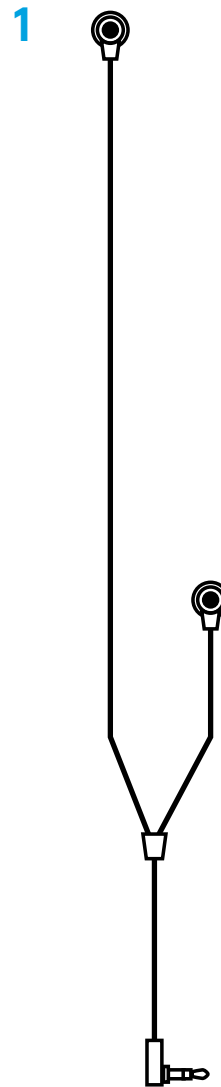
FUNCIONALIDADES

Para Oculus Quest 2

1 Auriculares G333 VR para jogos

2 3 tiras de velcro

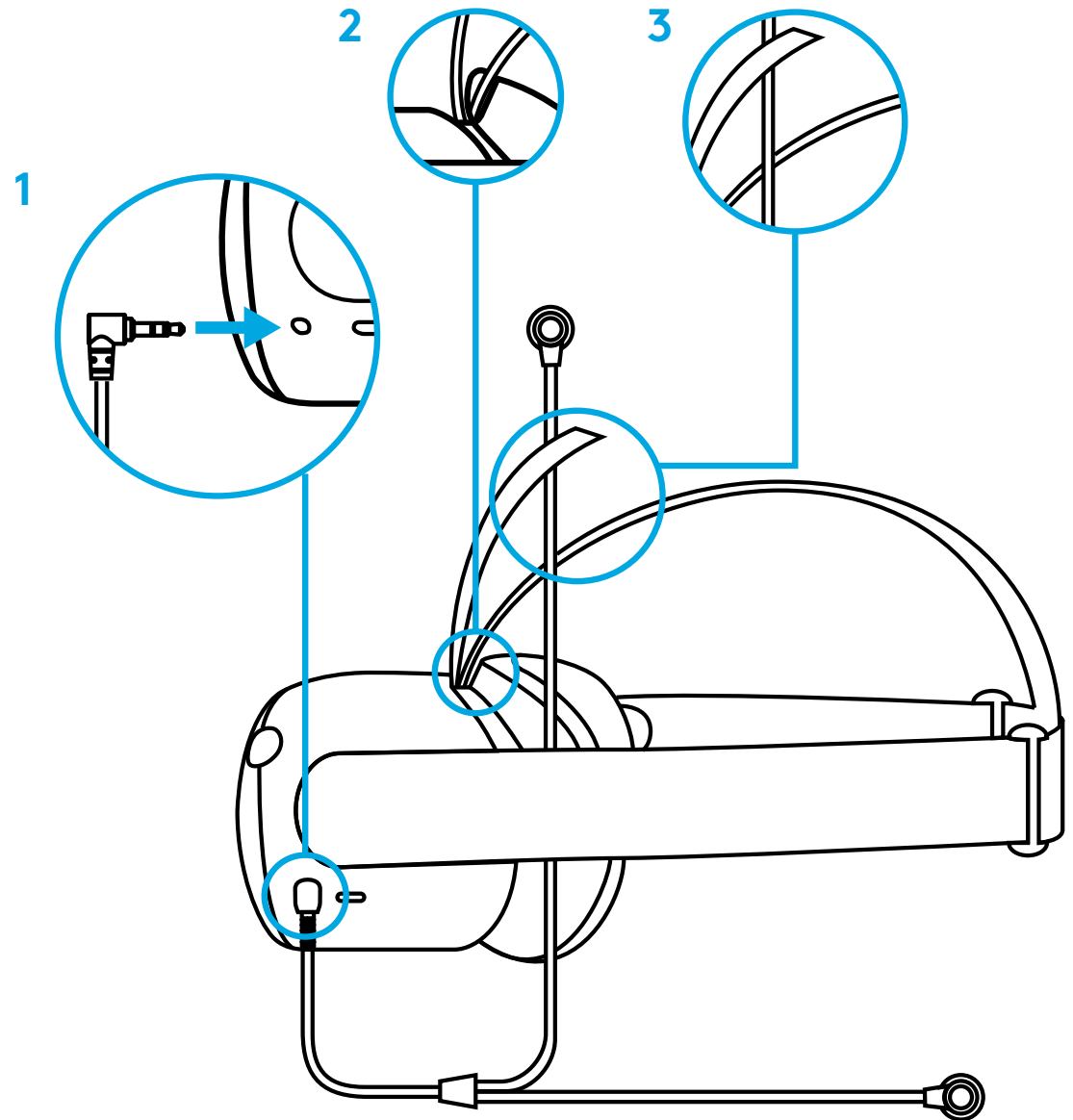
3 Auriculares de silicone L + S



CONFIGURAÇÃO PARA OCULUS QUEST 2

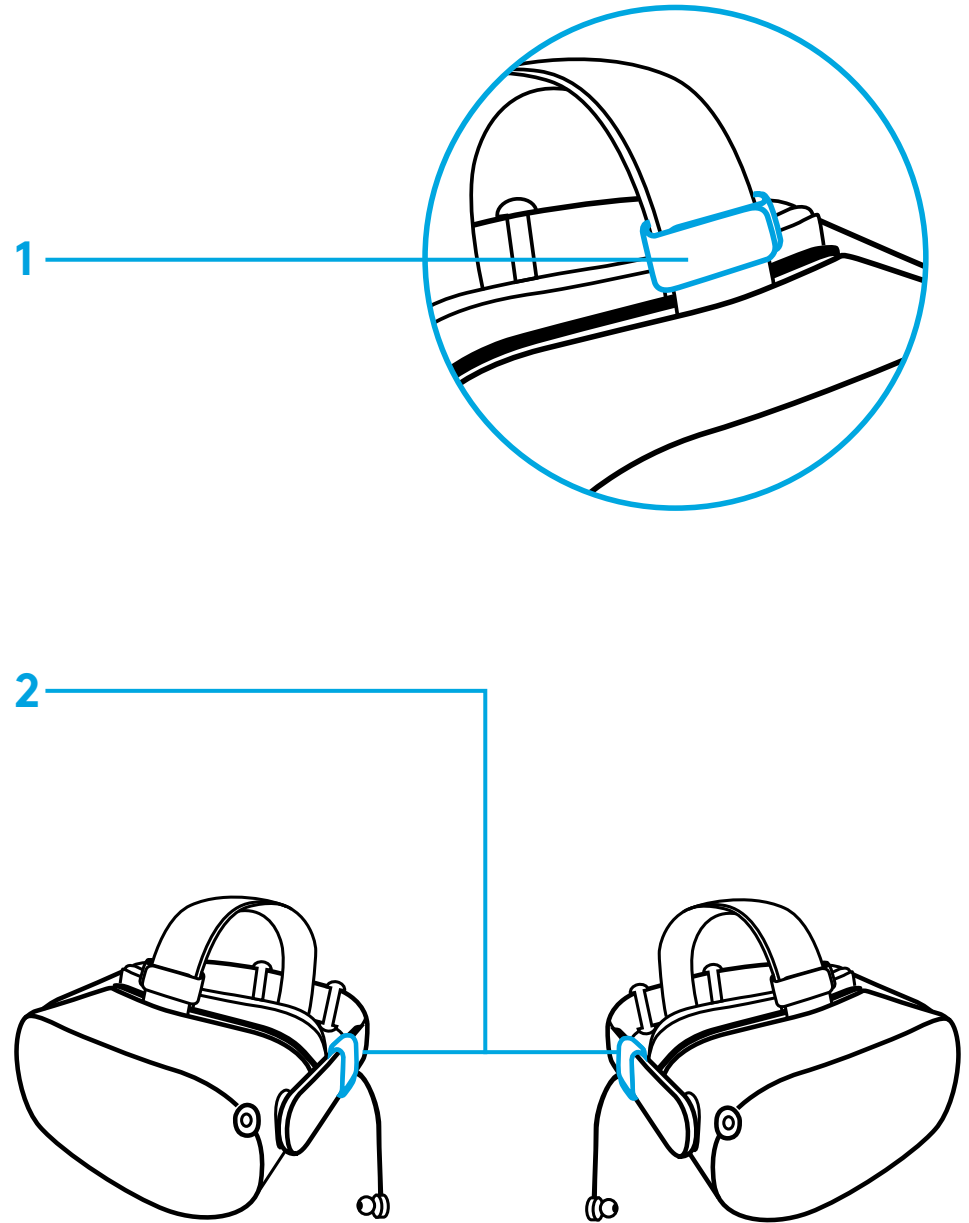
Ligar o G333 VR ao Oculus Quest 2:

- 1 Ligue a tomada de 3,5 mm ao Oculus Quest 2
- 2 No Oculus Quest 2, abra a tira superior central
- 3 Passe o lado longo do cabo pela tira central aberta no Oculus Quest 2



TIRAS DE VELCRO

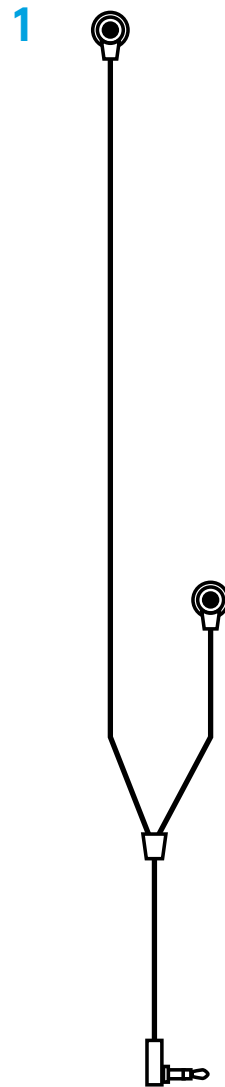
- 1 Feche a tira superior central com o lado longo do cabo inserido. Adicione uma tira de velcro para manter o cabo na posição correta.
- 2 Segure o cabo dos auriculares no interior da alça do Oculus Quest 2 e coloque as tiras de velcro nos lados direito e esquerdo da alça para fixar os auriculares na posição correta.



FUNCTIES

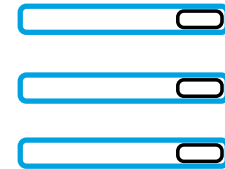
Voor Oculus Quest 2

- 1 G333 VR-gamingoordopjes
- 2 3 klittenbanden
- 3 Siliconen oordopjes L + S

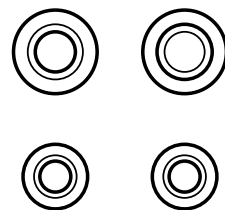


1

2



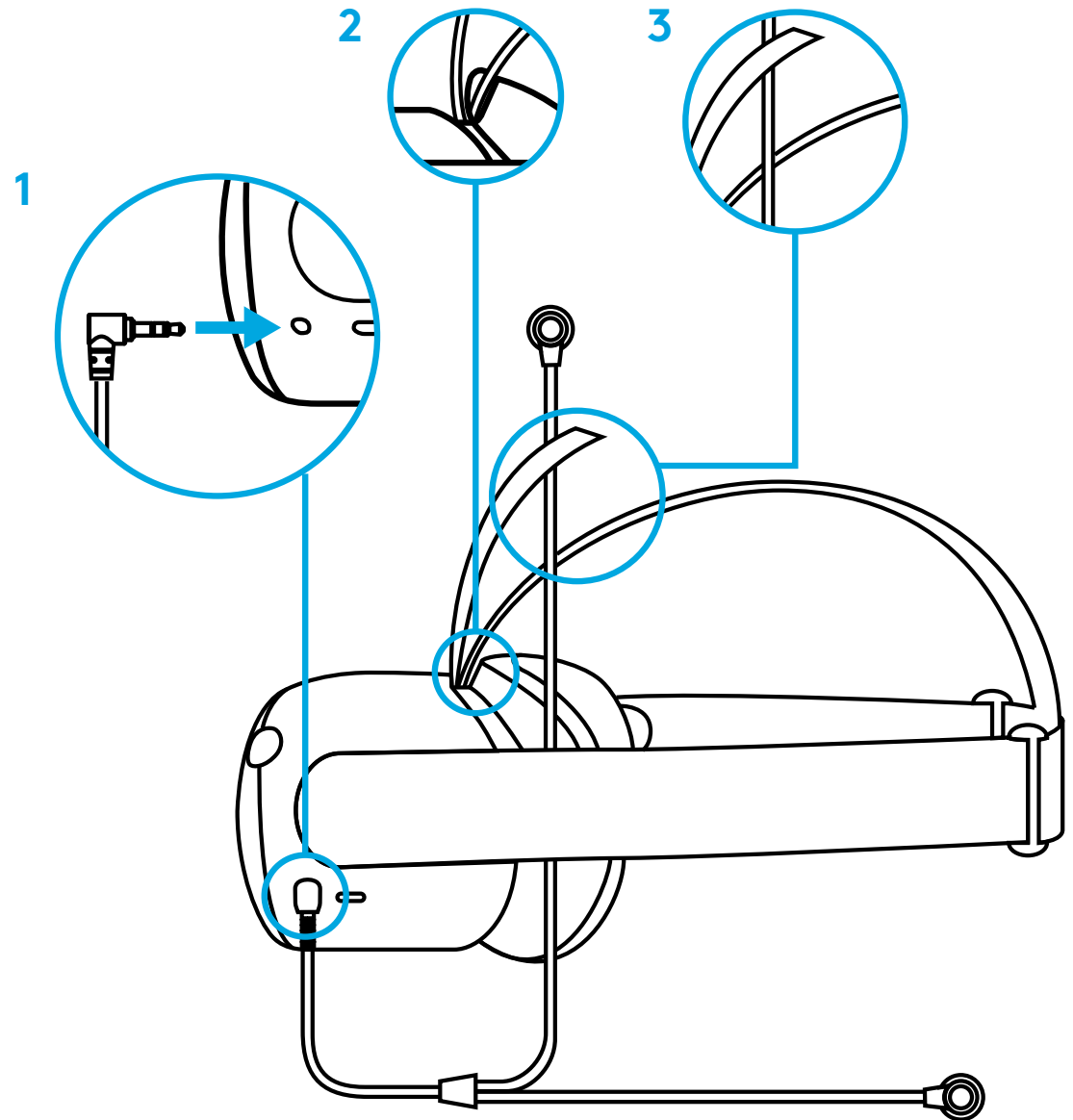
3



OCULUS QUEST 2-INSTALLATIE

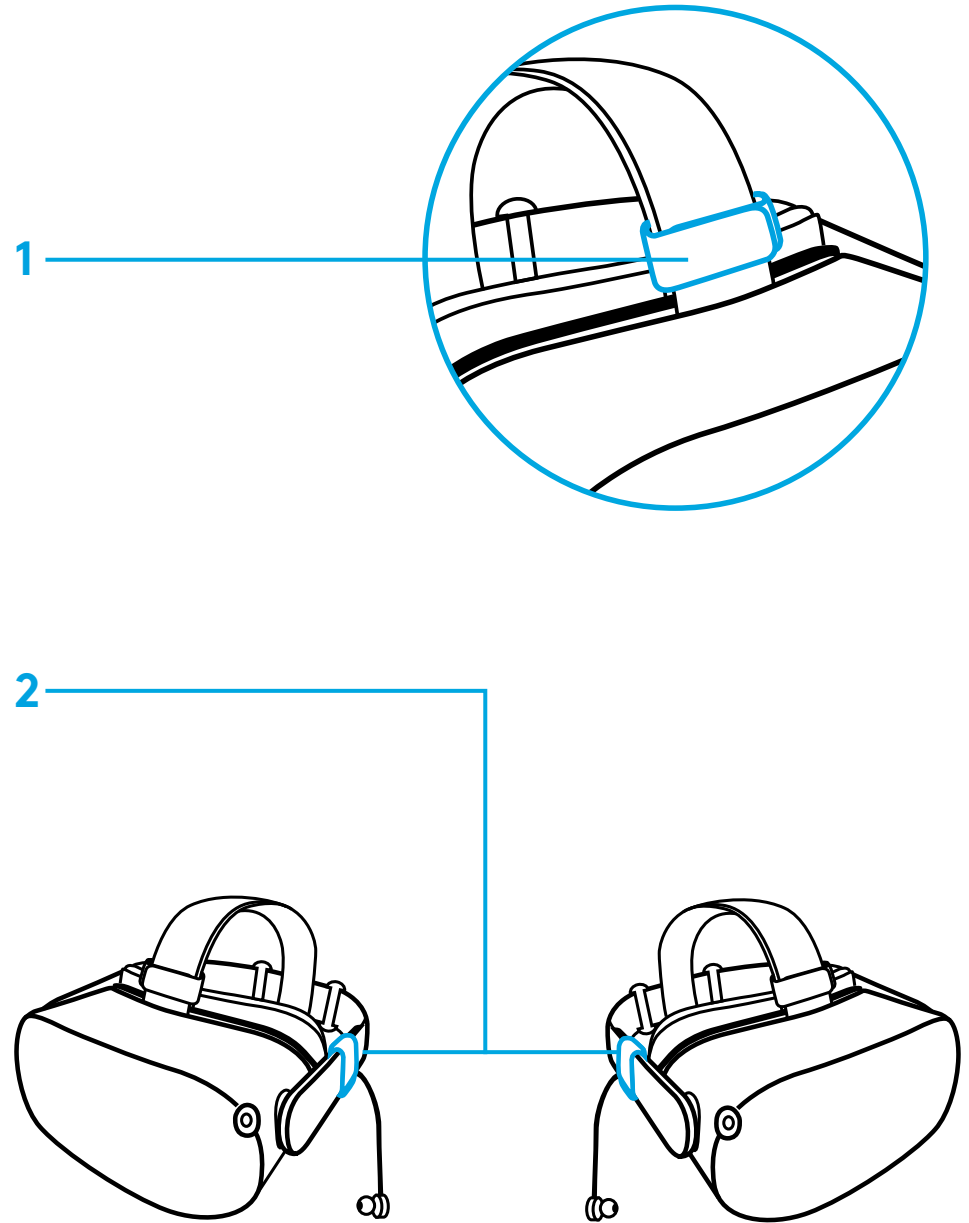
G333 VR op Oculus Quest 2 aansluiten:

- 1 Steek de 3,5mm-stekker in de Oculus Quest 2
- 2 Open de band in het midden boven op de Oculus Quest 2
- 3 Voer de langere draad door de geopende middelste band op de Oculus Quest 2



KLITTENBANDEN

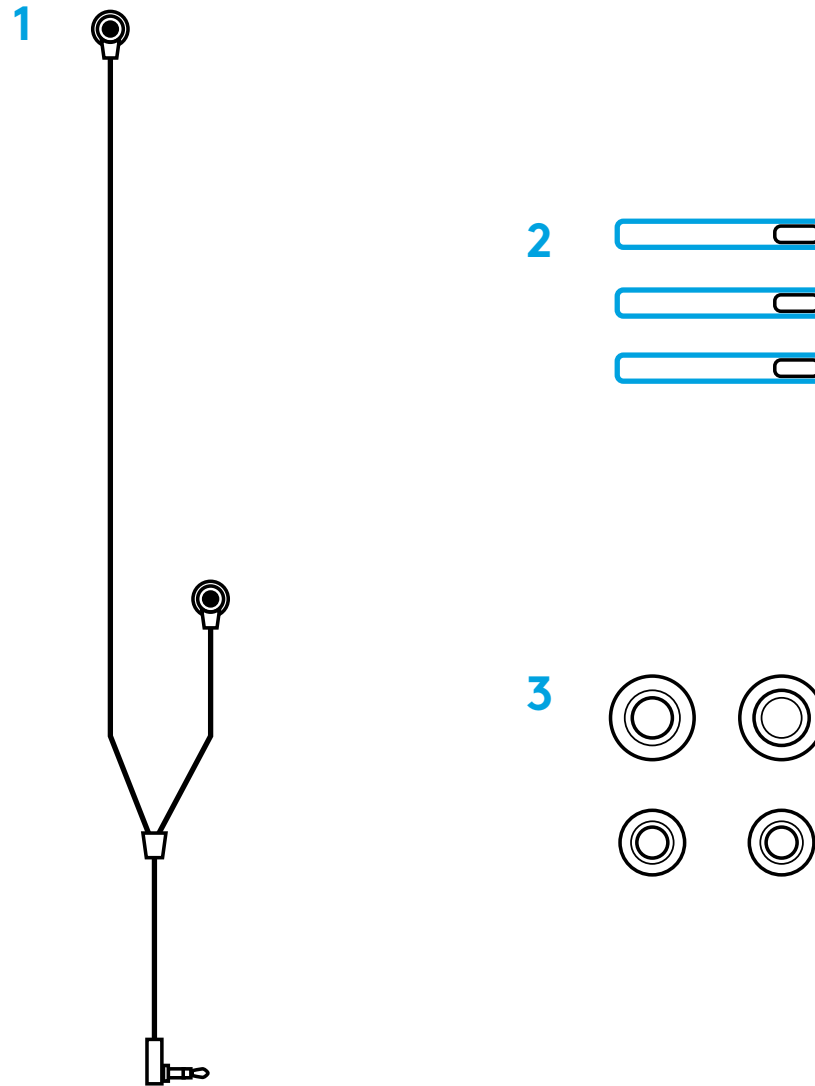
- 1 Sluit de bovenste, middelste band met de langere draad ertussen. Voeg een klittenband toe om de draad op zijn plaats te houden.
- 2 Houd de draad van de oordopjes vast in de Oculus Quest 2-hoofdband. Bevestig vervolgens de klittenbanden aan de rechter- en linkerkant van de Oculus Quest 2-hoofdband om de oordopjes op hun plaats te houden.



FUNKTIONER

För Oculus Quest 2

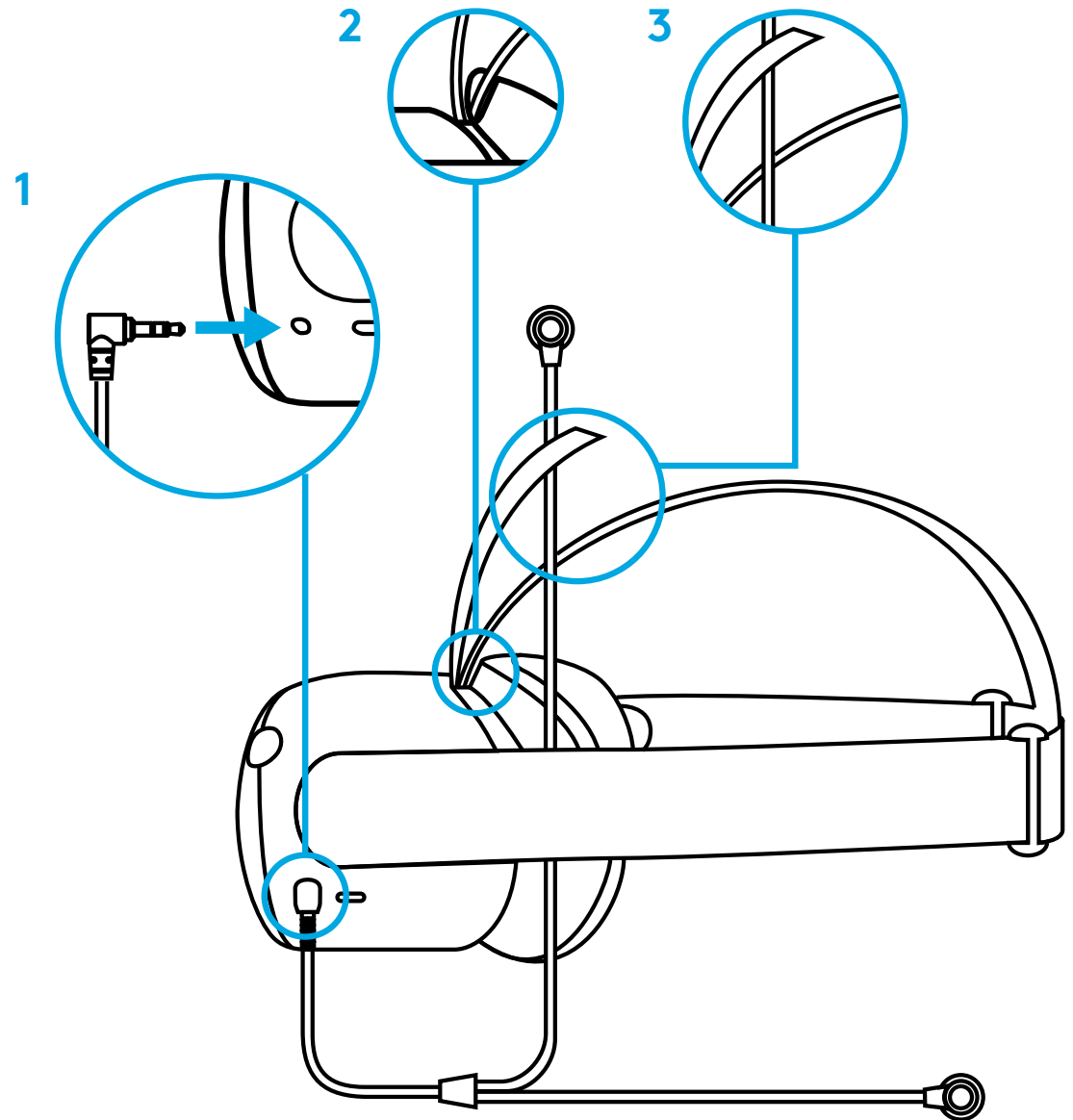
- 1 G333 VR-spelöronsäckor
- 2 Tre kardborreband
- 3 Öronsäckor i silikon L+S



KONFIGURATION FÖR OCULUS QUEST 2

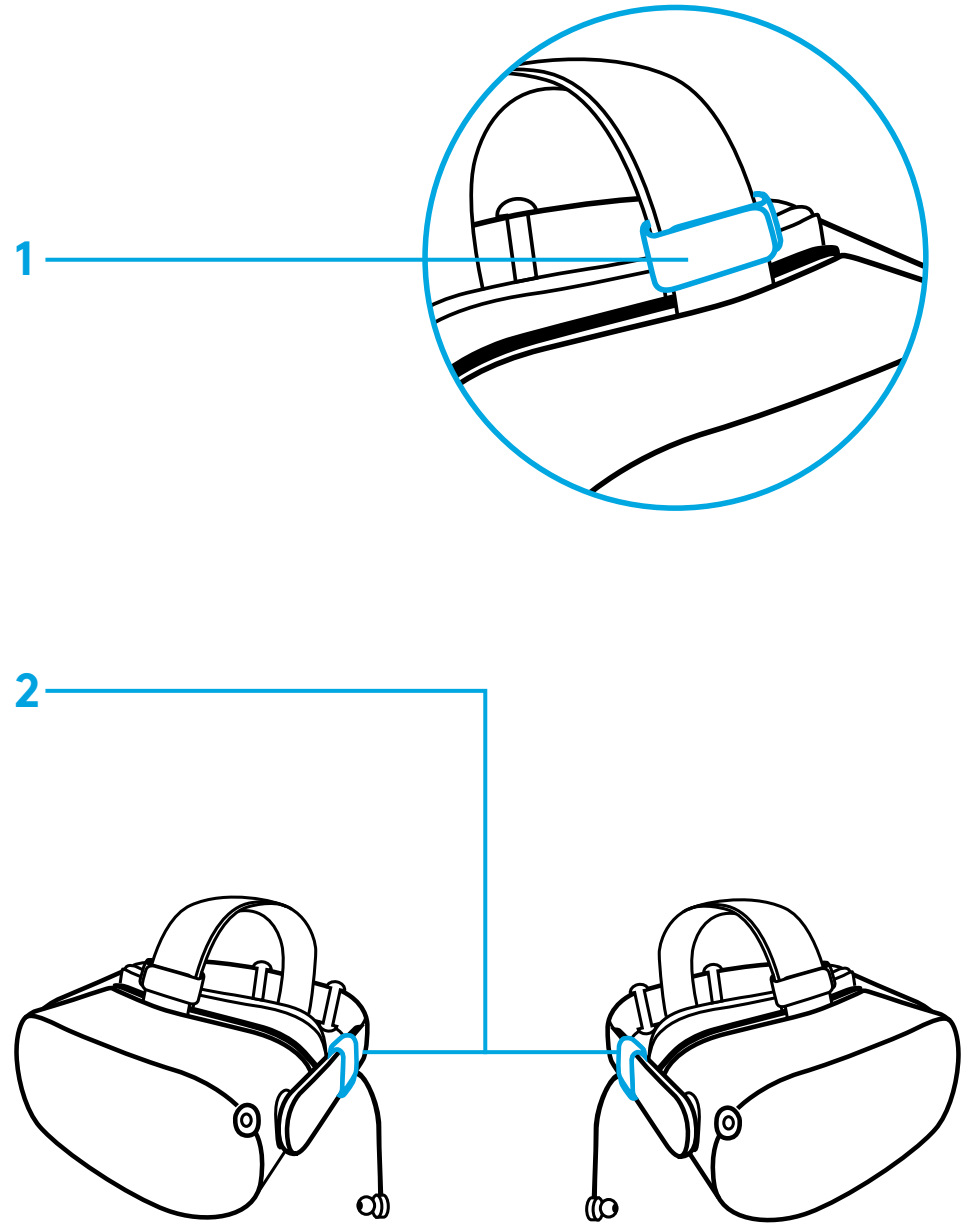
Anslut G333 VR till Oculus Quest 2:

- 1 Anslut 3,5 mm-uttaget till Oculus Quest 2
- 2 På Oculus Quest 2 ska du öppna det centrala bandet högst upp
- 3 Dra den långa sladden genom det öppnade centrala bandet på Oculus Quest 2



KARDBORREBAND

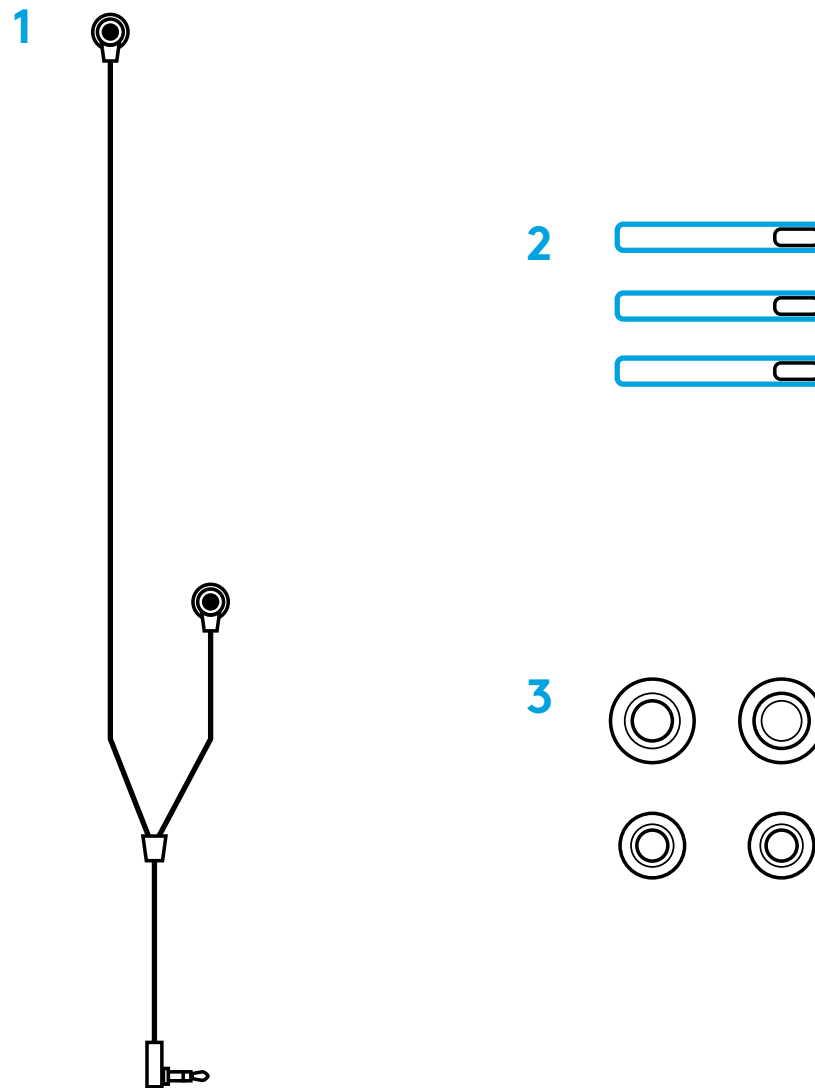
- 1 Stäng det centrala bandet längst upp med en lång sladd dragen igenom det. Använd kardborrebandet för att hålla sladden på plats.
- 2 Håll öronsnäckornas sladd inuti Oculus Quest 2-bygelbandet, fäst kardborrebanden på höger och vänster sida av Oculus Quest 2-bygeln för att hålla öronsnäckorna på plats.



FUNKTIONER

Til Oculus Quest 2:

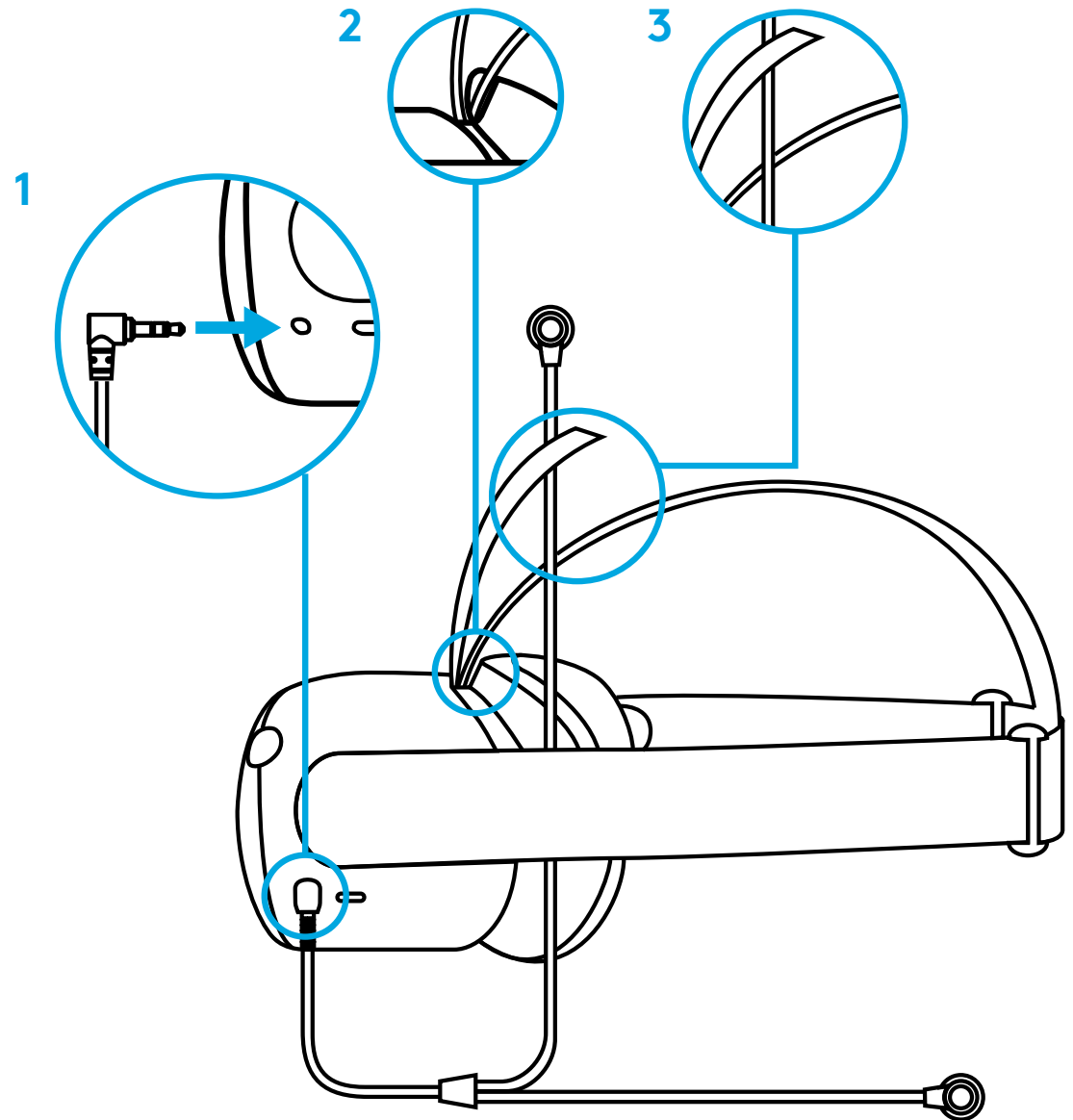
- 1 G333 VR-øretelefoner til gaming
- 2 3 velcro-klæbebånd
- 3 Silikoneøretelefoner L + S



OCULUS QUEST 2 KONFIGURATION

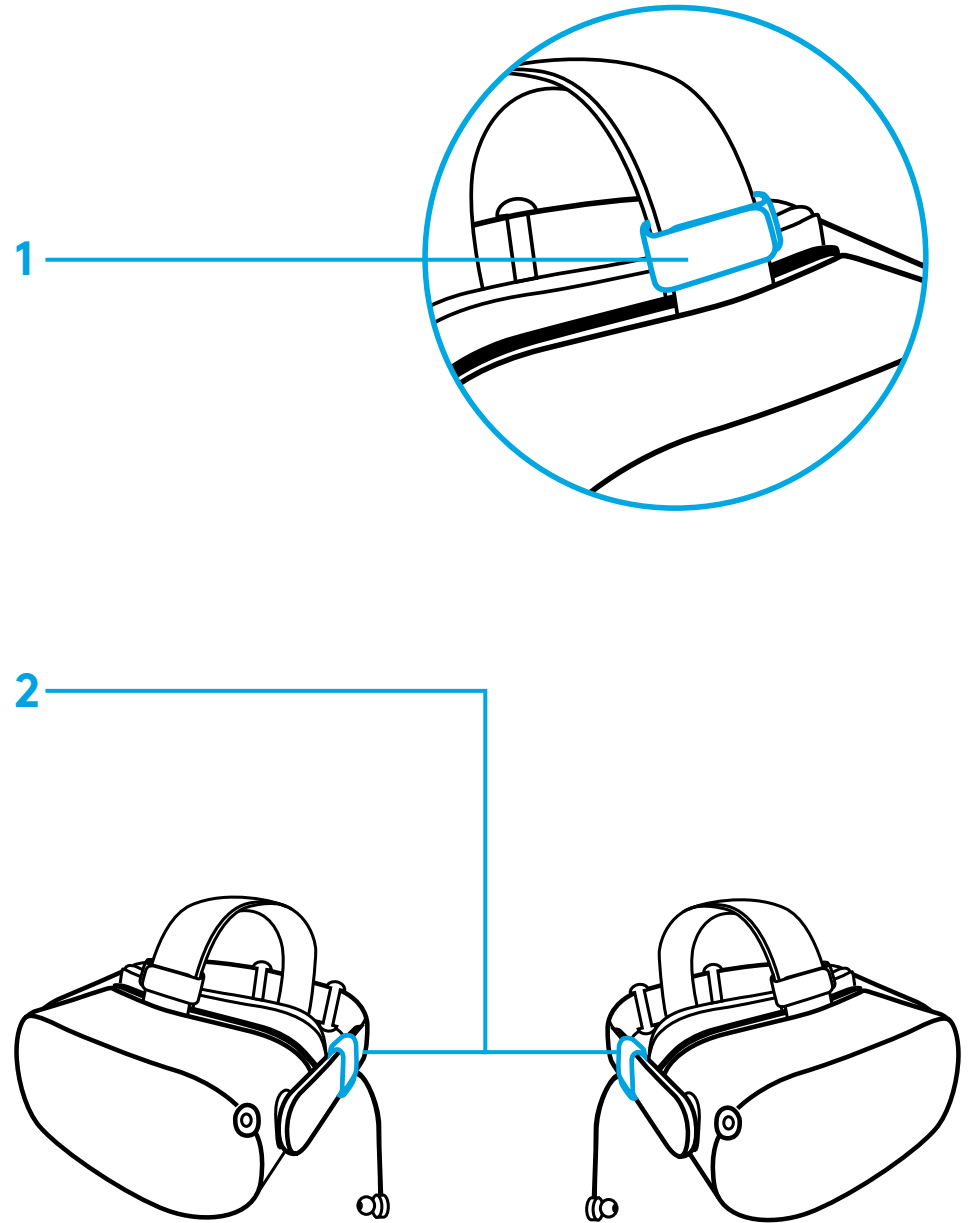
Tilslut G333 VR til Oculus Quest 2:

- 1 Sæt 3,5 mm-stikket i Oculus Quest 2
- 2 På Oculus Quest 2 skal du åbne den øverste, midterste strop
- 3 Før det lange kabel gennem den åbne midterste strop på Oculus Quest 2



VELCRO-KLÆBEBÅND

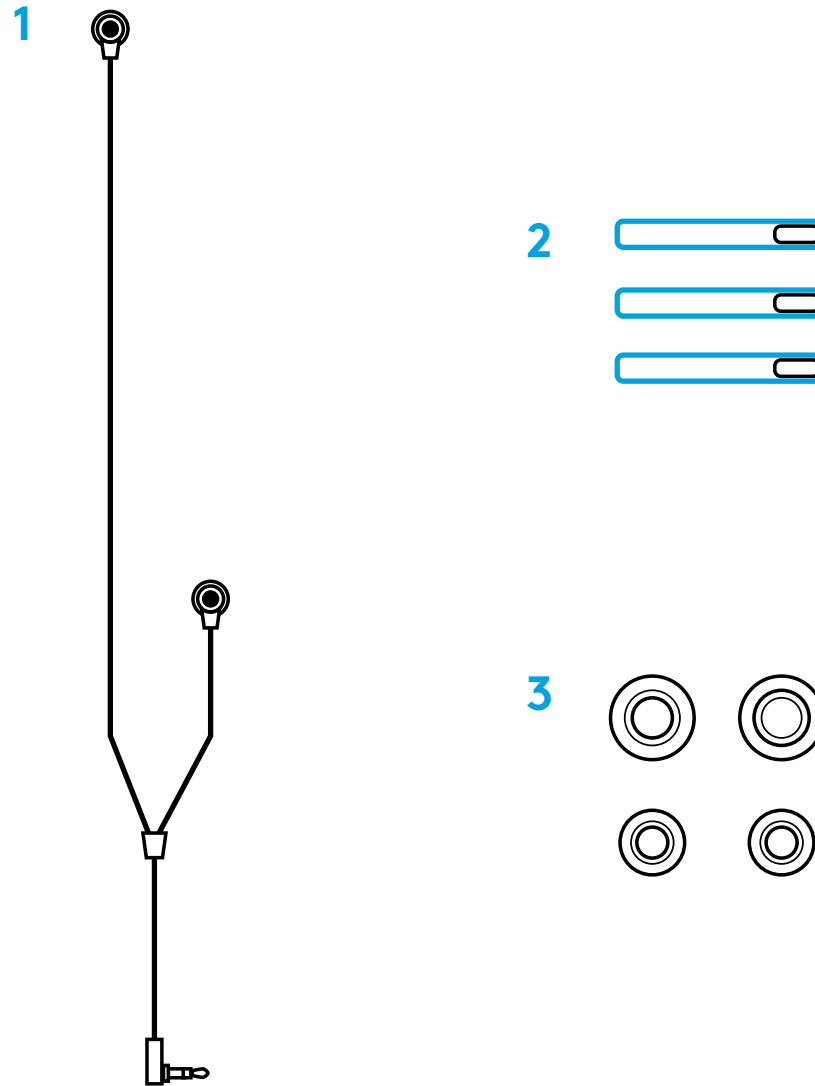
- 1 Luk den øverste, midterste strop med det lange kabel igennem. Sæt et velcro-klæbebånd på for at holde kablet på plads.
- 2 Idet du holder fast i øretelefonkablet inde i Oculus Quest 2-hovedbøjlen, skal du sætte velcro-klæbebåndene fast på højre og venstre side af Oculus Quest 2-hovedbøjlen for at holde øretelefonerne på plads.



FUNKSJONER

For Oculus Quest 2

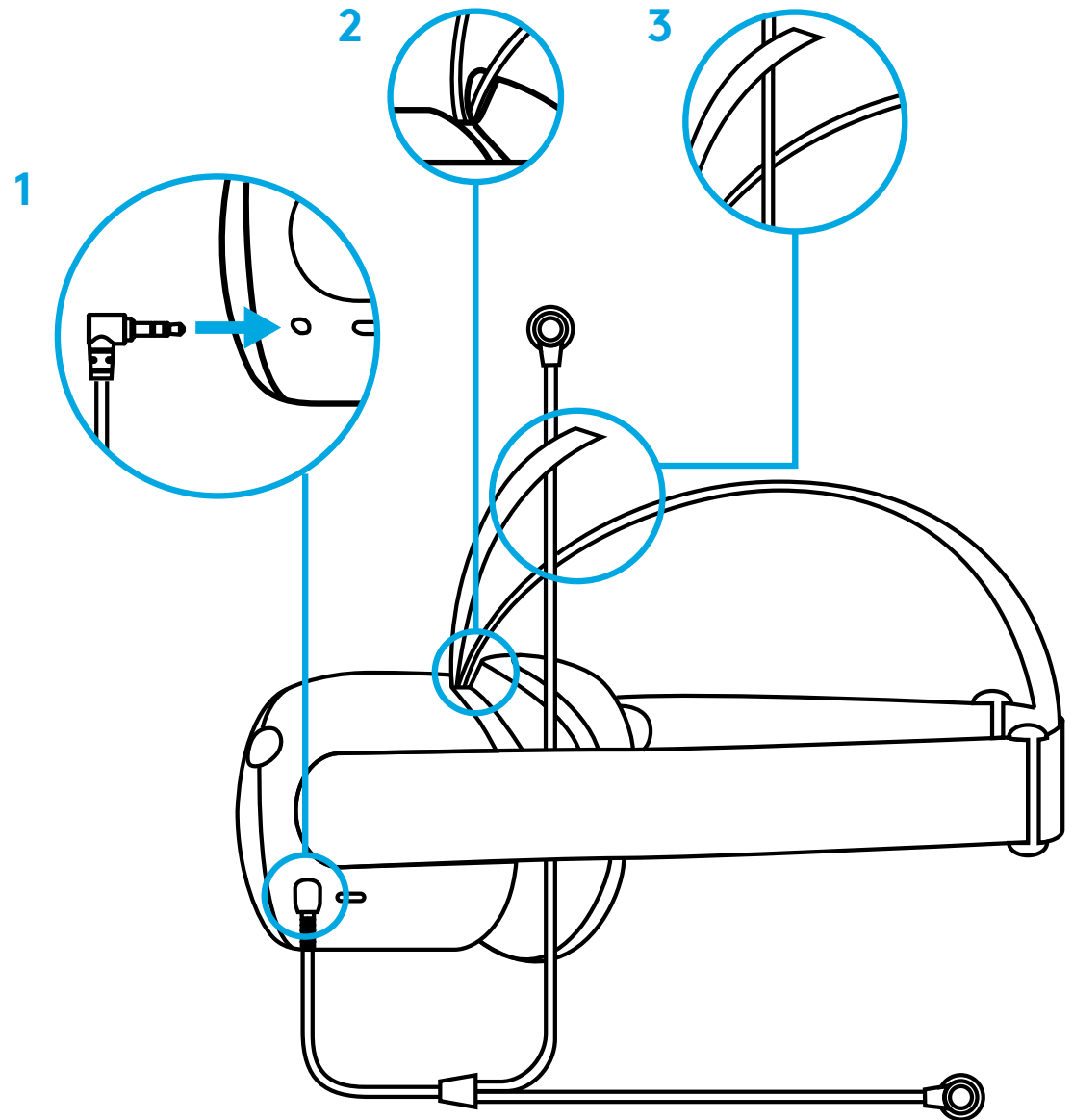
- 1 G333 VR øreplugger til spill
- 2 3 borrelåser
- 3 Silikonørepropper L + S



INSTALLERING AV OCULUS QUEST 2

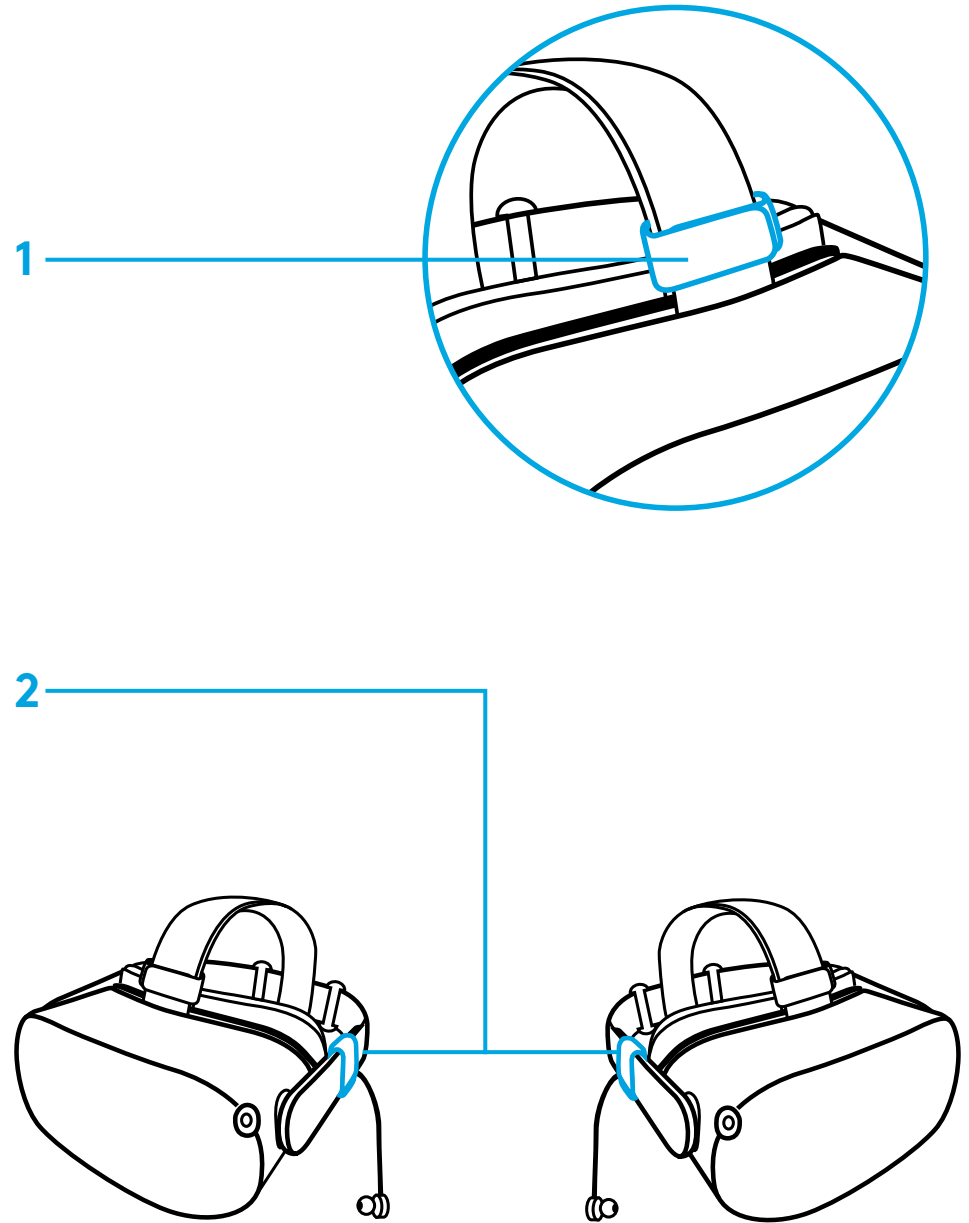
Koble G333 VR til Oculus Quest 2:

- 1 Sett inn 3,5 mm-pluggen i Oculus Quest 2
- 2 Åpne den øvre stroppen på Oculus Quest 2
- 3 Før den lange kabelenden gjennom den åpne midtstroppen på Oculus Quest 2



BORRELÅSER

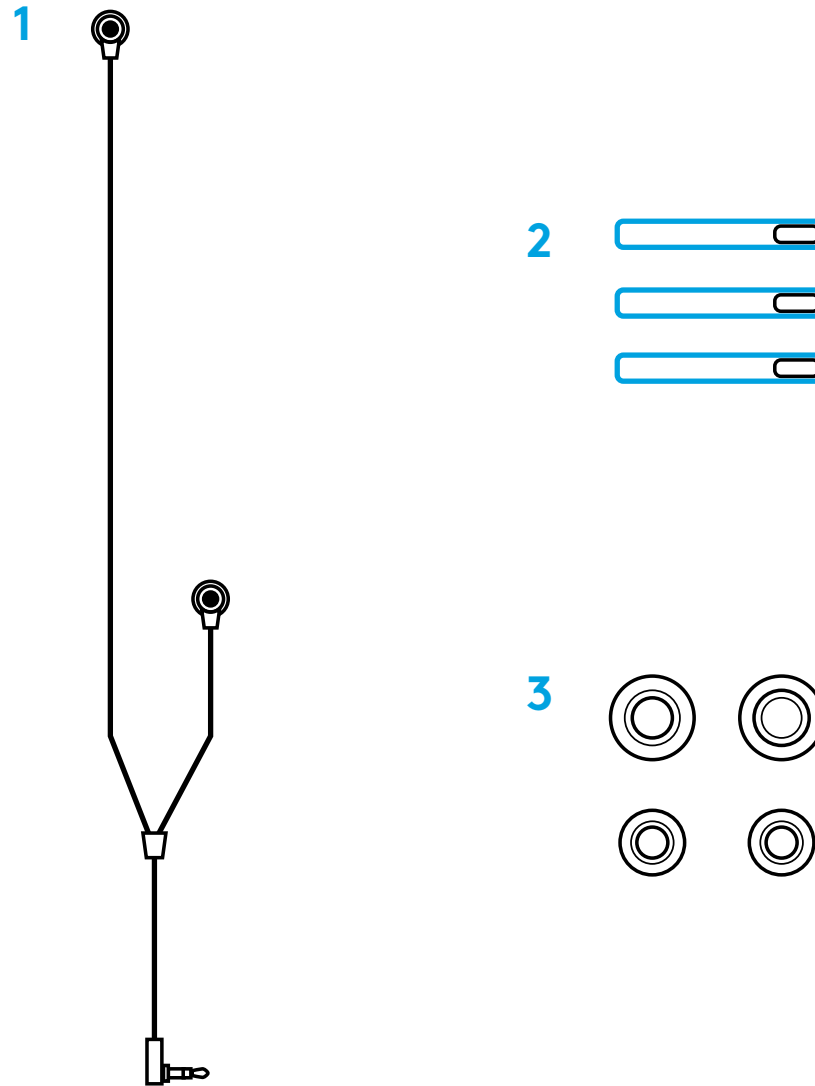
- 1 Lukk midtstroppen med den lange kabelenden gjennom seg. Bruk en borrelås for å holde kabelen på plass.
- 2 Hold øreproppkabelen på innsiden av pannebåndet, og fest borrelåsene på høyre og venstre side av pannebåndet til Oculus Quest 2 for å holde øreproppene på plass.



OMINAISUUDET

Oculus Quest 2:lle

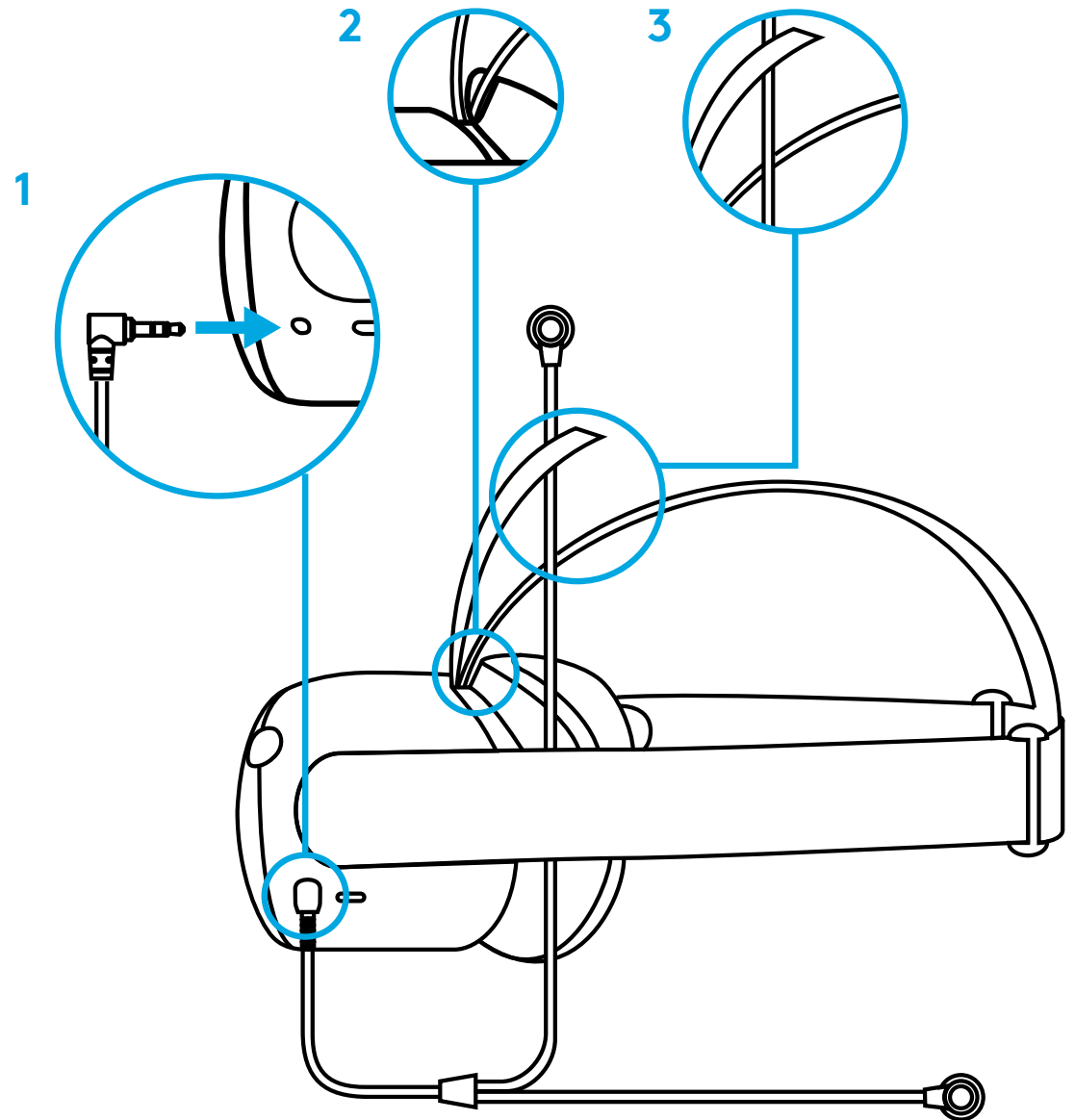
- 1 G333 VR -pelinappikuulokkeet
- 2 3 tarranauhaa
- 3 Silikoninappikuulokkeet L ja S



OCULUS QUEST 2 -KÄYTTÖNOTTO

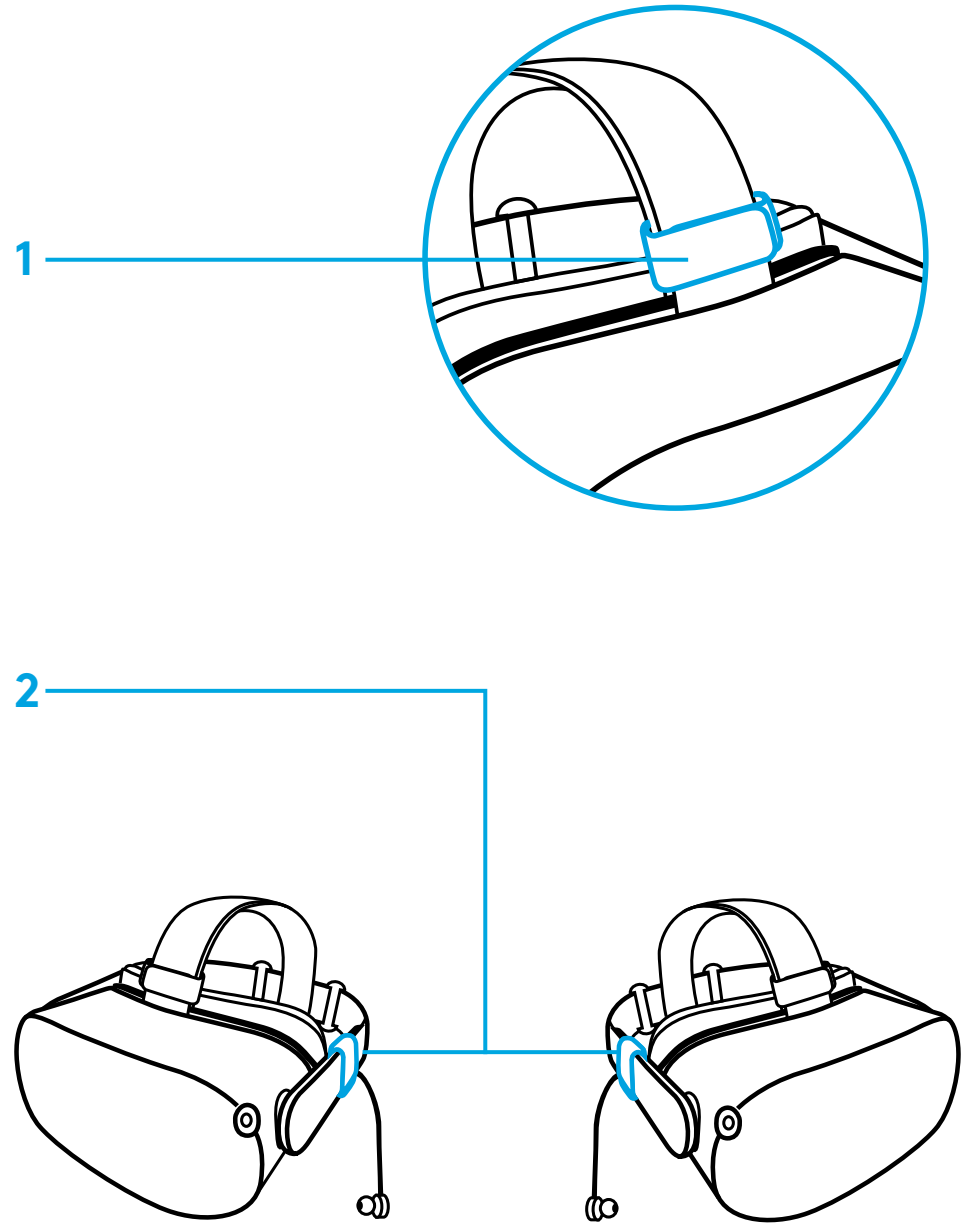
G333 VR:n yhdistäminen Oculus Quest 2:een:

- 1 Liitä 3,5 mm:n liitin Oculus Quest 2:een.
- 2 Avaa Oculus Quest 2:n keskimmäinen hihna.
- 3 Pujota johdon pitkä pää Oculus Quest 2:n avoimen keskihinnan läpi.



TARRANAUHAHIHNAT

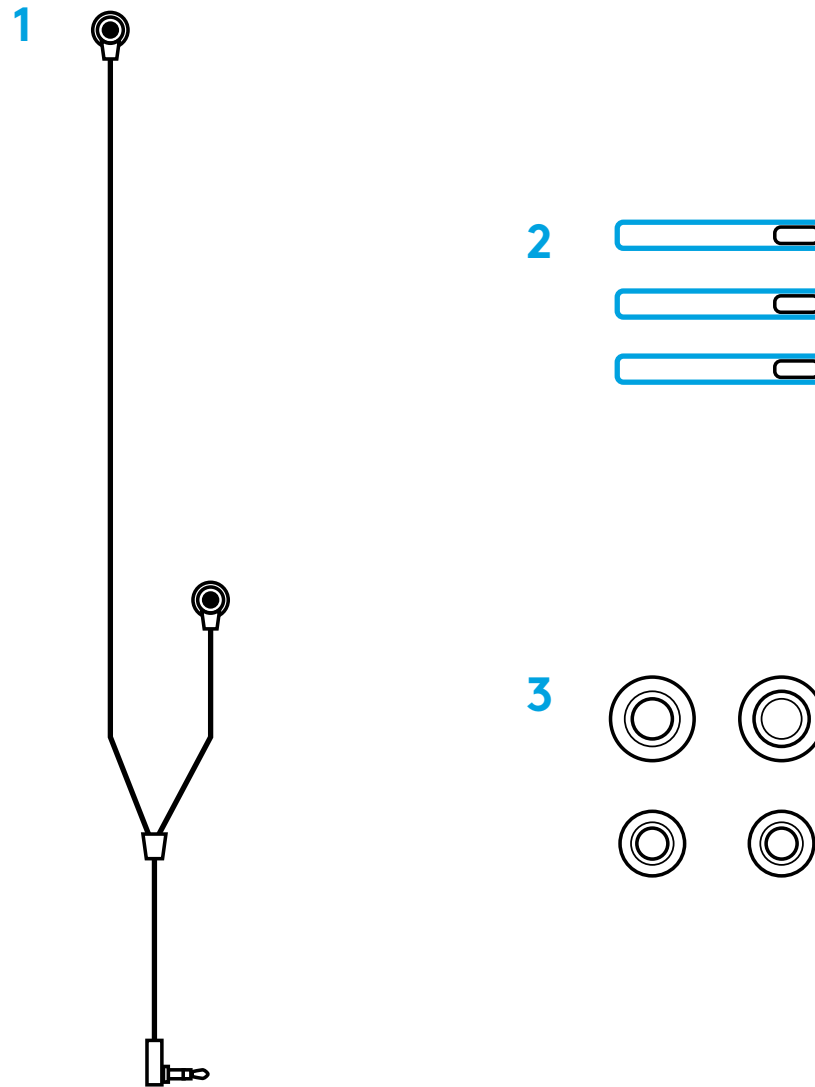
- 1 Sulje keskimmäinen hihna, jonka läpi johdon pitkä pää on pujotettu. Lisää tarranauhahihna johdon kiinnittämiseksi paikalleen.
- 2 Pidä nappikuulokkeiden johtoa Oculus Quest 2:n pantaosan sisällä ja kiinnitä tarranauhat Oculus Quest 2:n pantaosan molemmin puolin, jotta nappikuulokkeet pysyvät paikallaan.



ΧΑΡΑΚΤΗΡΙΣΤΙΚΑ

Για το Oculus Quest 2:

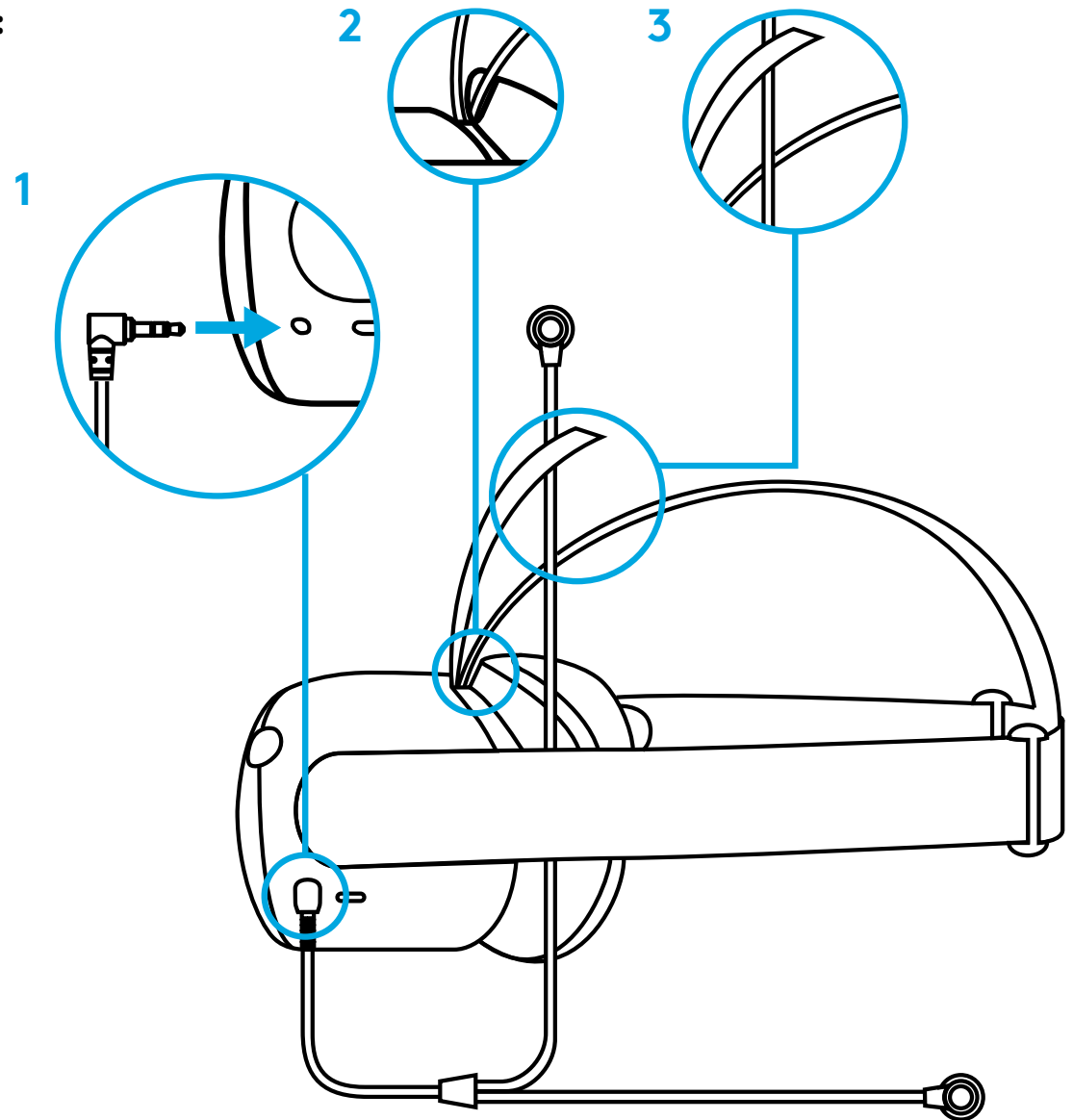
- 1 Ακουστικά για παιχνίδια G333 VR
- 2 3 ταινίες velcro
- 3 Προστατευτικά αυτιού από σιλικόνη L + S



ΡΥΘΜΙΣΗ OCULUS QUEST 2

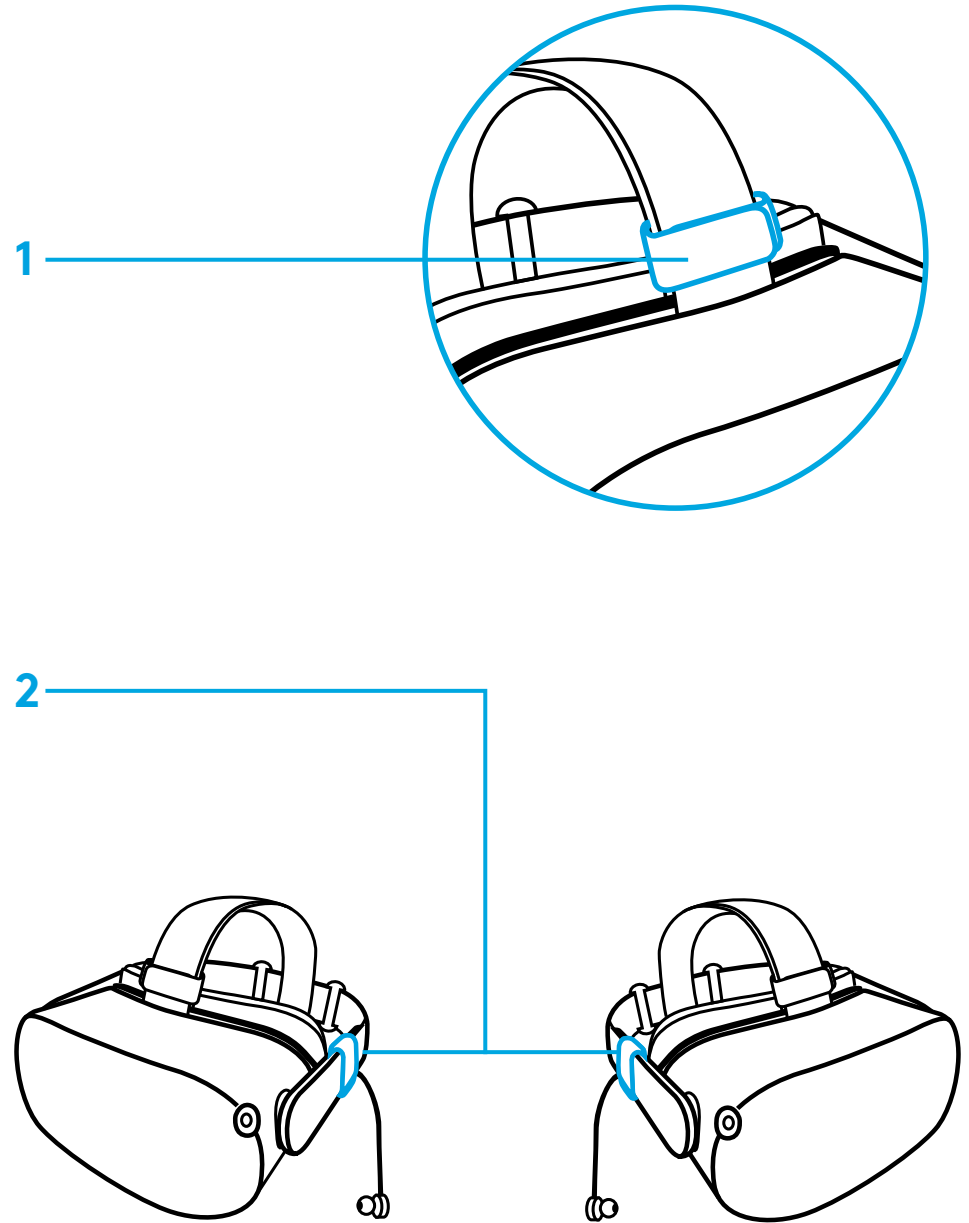
Συνδέστε τα ακουστικά G333 VR στο Oculus Quest 2:

- 1 Συνδέστε το βύσμα 3,5 mm στο Oculus Quest 2
- 2 Στο Oculus Quest 2, ανοίξτε τον επάνω, κεντρικό ιμάντα
- 3 Περάστε τη μακριά πλευρά του καλωδίου μέσα από τον ανοιχτό κεντρικό ιμάντα του Oculus Quest 2



ΙΜΑΝΤΕΣ VELCRO

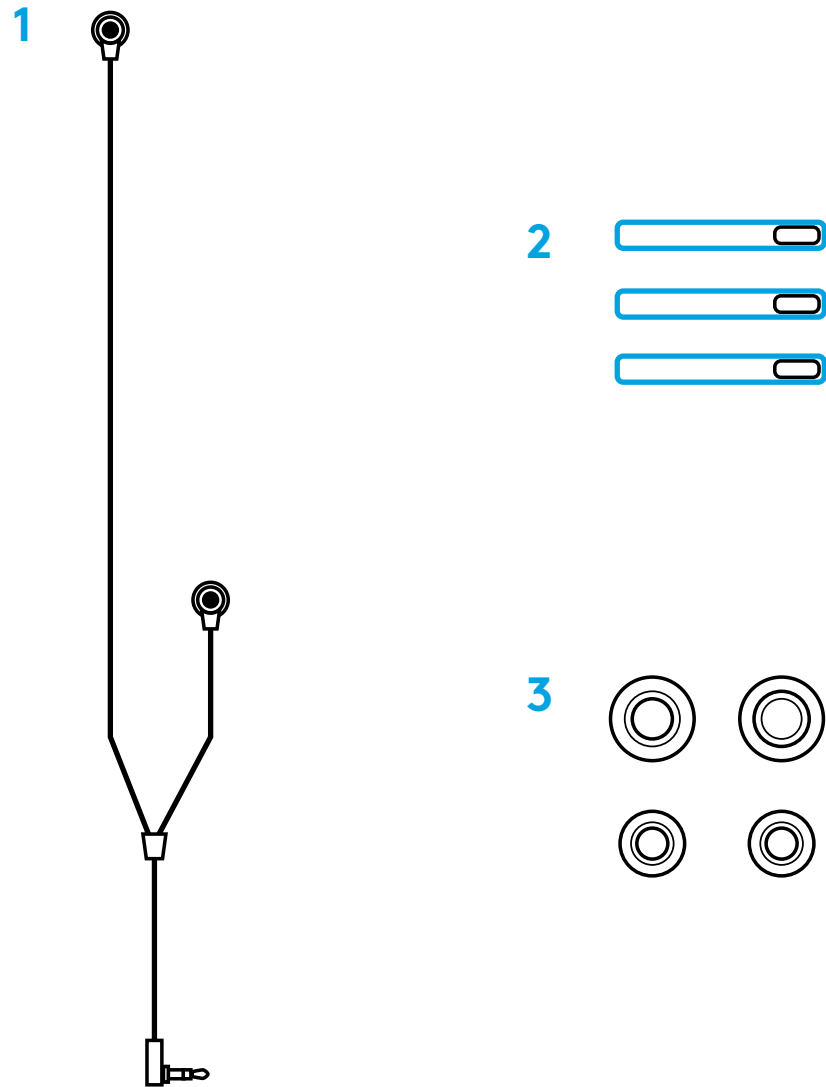
- 1 Κλείστε τον επάνω, κεντρικό ιμάντα, έχοντας τοποθετήσει τη μακριά πλευρά του καλωδίου έτσι ώστε να περνάει από μέσα. Προσθέστε έναν ιμάντα velcro για να κρατάει το καλώδιο στη θέση του.
- 2 Κρατώντας το καλώδιο των ακουστικών μέσα στο στήριγμα κεφαλής του Oculus Quest 2, τοποθετήστε τους ιμάντες velcro στη δεξιά και την αριστερή πλευρά του στηρίγματος κεφαλής του Oculus Quest 2 έτσι ώστε τα ακουστικά να μένουν στη θέση τους.



ХАРАКТЕРИСТИКИ

Для Oculus Quest 2:

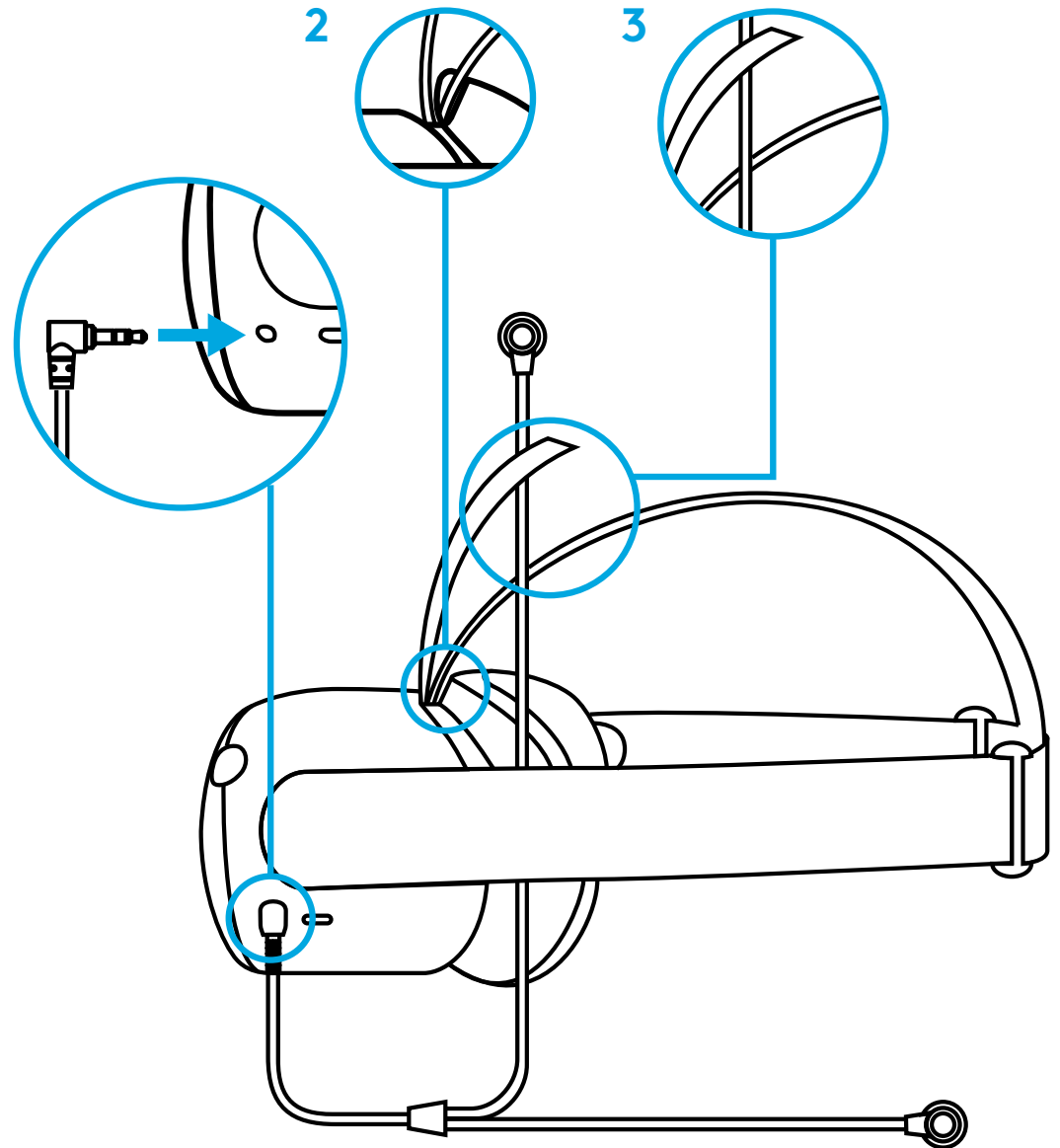
- 1 Наушники G333 VR для игр виртуальной реальности
- 2 3 ленты-липучки
- 3 Силиконовые наушники-вкладыши (L + S)



УСТАНОВКА НА OCULUS QUEST 2

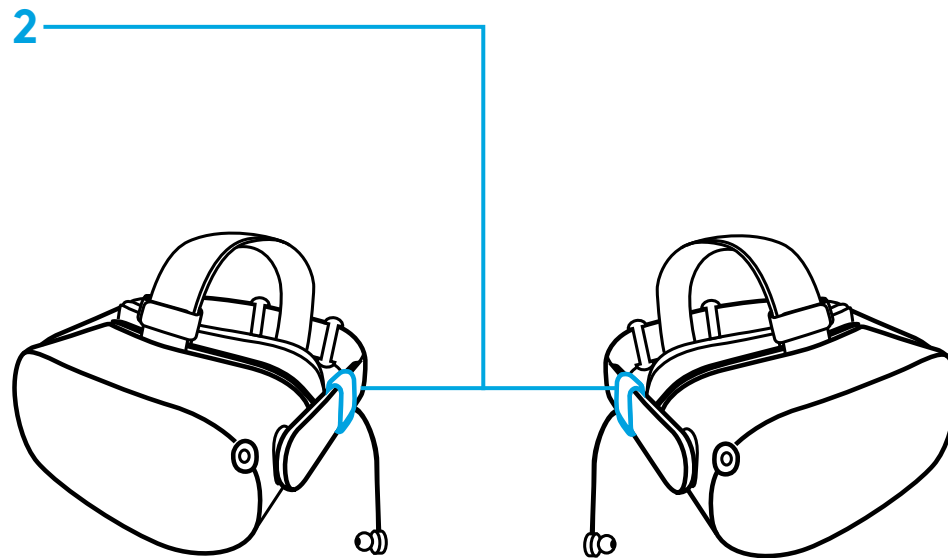
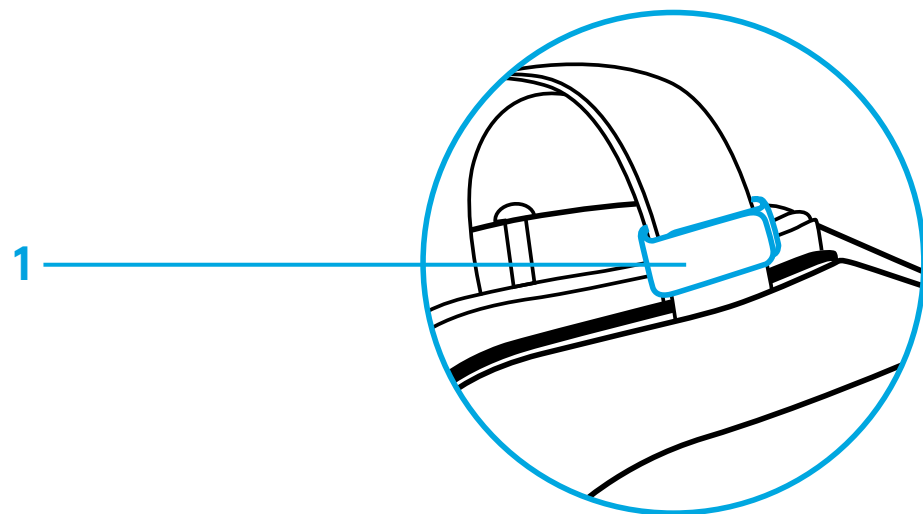
Подключение наушников G333 VR к Oculus Quest 2

- 1 Вставьте штекер 3,5 мм в разъем Oculus Quest 2.
- 2 Расстегните верхний центральный ремень на Oculus Quest 2.
- 3 Протяните длинный конец кабеля через расстегнутый центральный ремень Oculus Quest 2.



ЛЕНТЫ-ЛИПУЧКИ

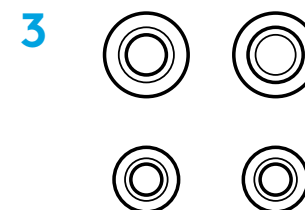
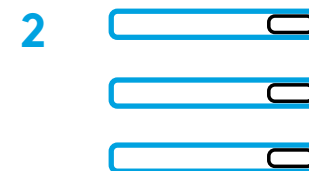
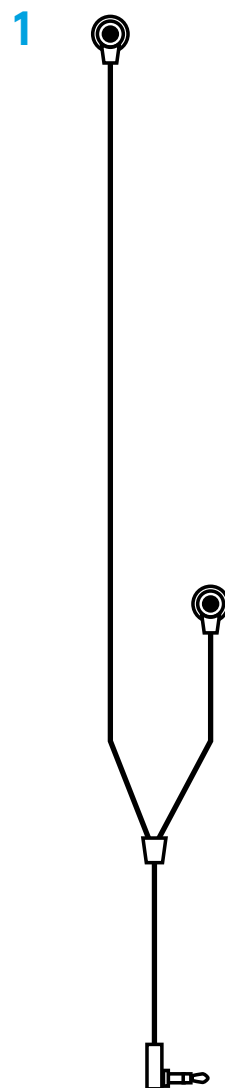
- 1 Застегните верхний центральный ремень, через который теперь протянут длинный конец кабеля. Зафиксируйте кабель в нужном положении с помощью ленты-липучки из комплекта поставки.
- 2 Точно так же зафиксируйте кабель наушников-вкладышей с внутренней части горизонтального ремня Oculus Quest 2 над правым и левым ухом с помощью лент-липучек из комплекта поставки.



FUNKCJE

Dla zestawu Oculus Quest 2:

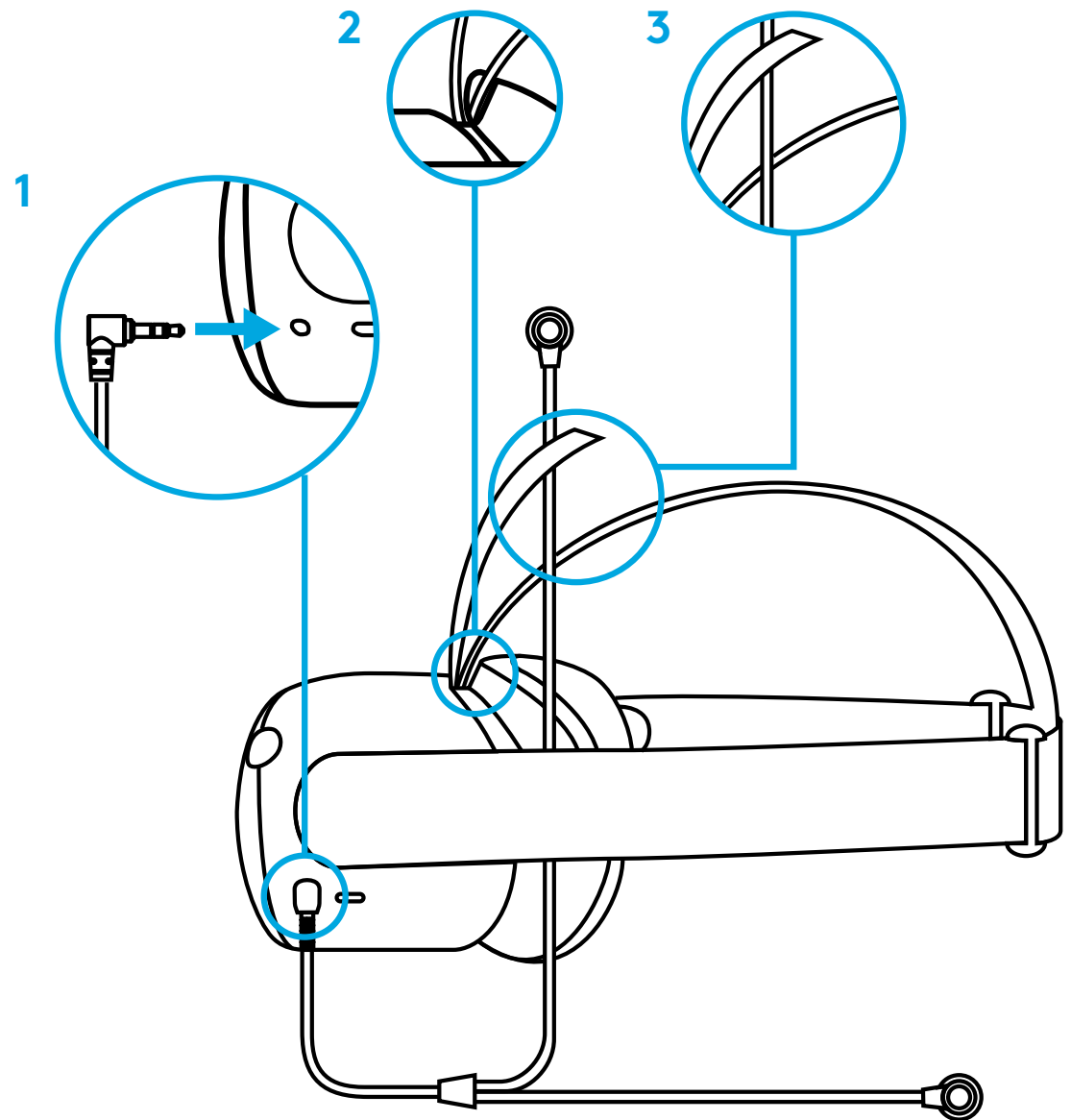
- 1 Słuchawki douszne G333 VR dla graczy
- 2 3 paski mocowane na rzepy
- 3 Silikonowe słuchawki douszne L + S



KONFIGURACJA ZESTAWU OCULUS QUEST 2

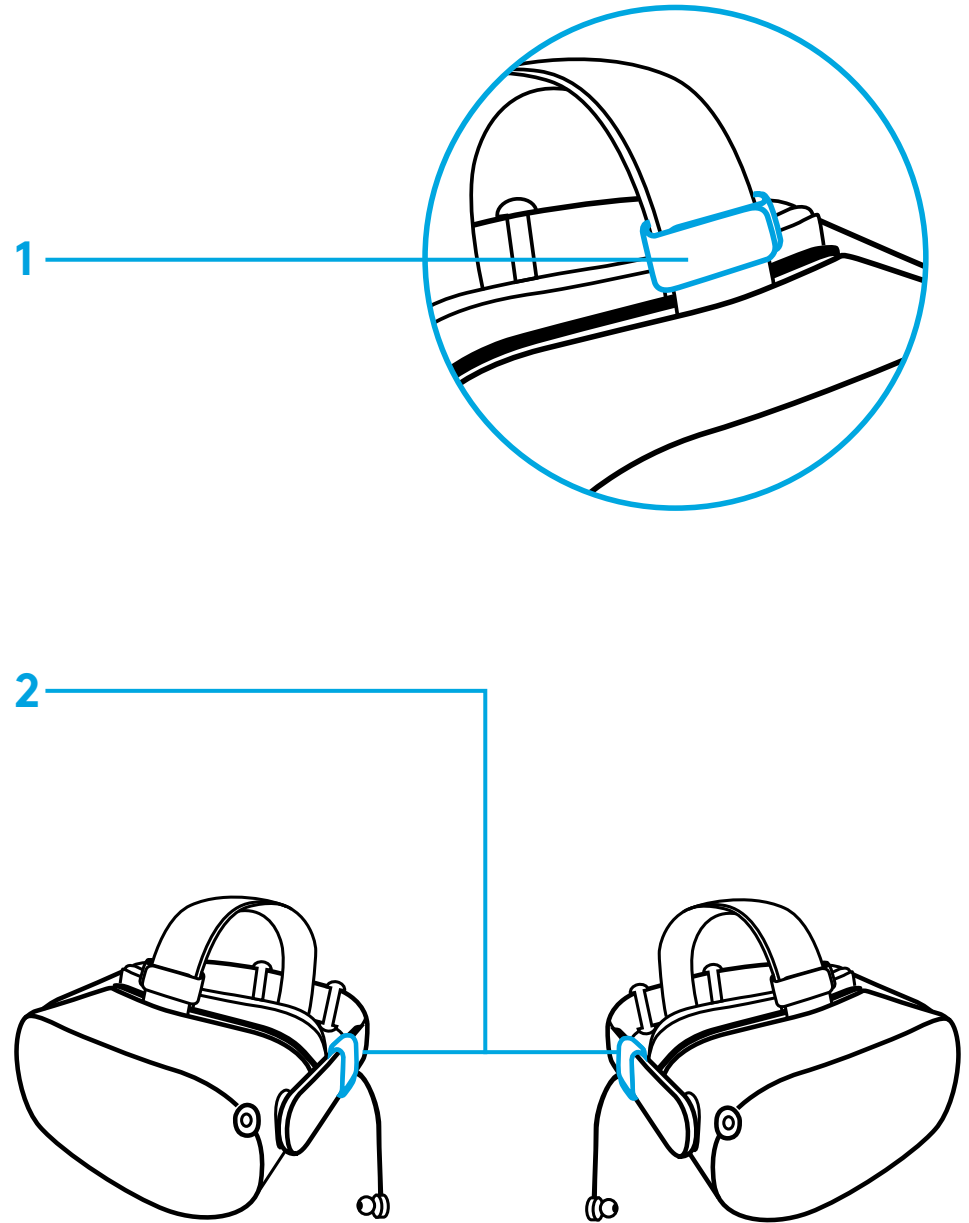
Podłączenie G333 VR do Oculus Quest 2:

- 1 Podłącz złącze 3,5 do Oculus Quest 2
- 2 W Oculus Quest 2, otwórz górny, środkowy pasek
- 3 Puść długą stronę kabla przez otwarty środkowy pasek na Oculus Quest 2



PASKI MOCOWANE NA RZEPY

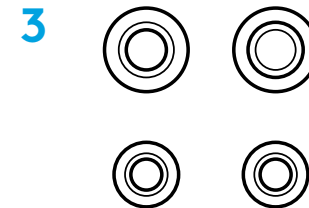
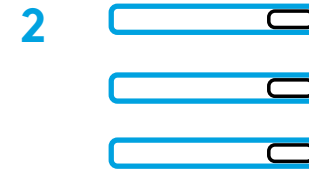
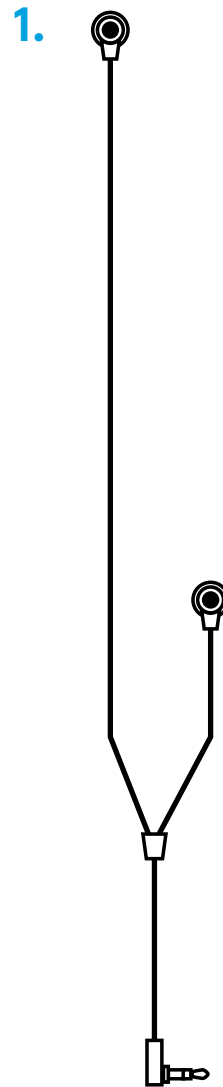
- 1 Zamknij górny, środkowy pasek ze stroną długiego kabla, który przez niego przechodzi. Dodaj pasek mocowany na rzepy, aby trzymał kabel w miejscu.
- 2 Trzymając kabel słuchawek dousznych wewnątrz pałąka Oculus Quest 2, przymocuj paski mocowane na rzepy do lewej i prawej strony pałąka Oculus Quest 2, aby przytrzymać słuchawki douszne w miejscu.



JELLEMZŐK

Oculus Quest 2-höz:

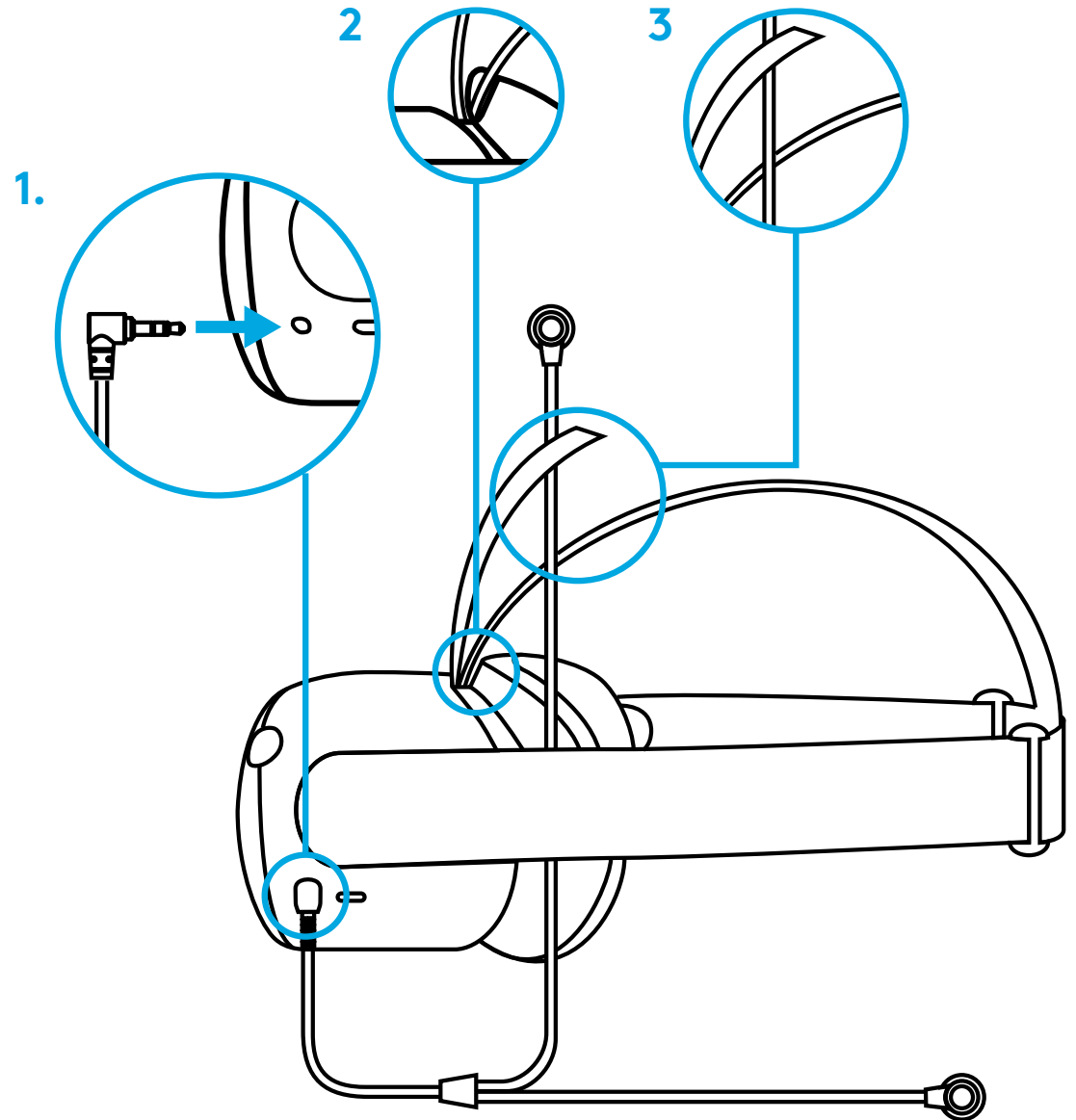
- 1 G333 fülhallgató virtuálisvalóság-alapú játékokhoz
- 2 3 tépőzáras csík
- 3 Szilikon fülhallgatók L + S méretben



AZ OCULUS QUEST 2 ÜZEMBE HELYEZÉSE

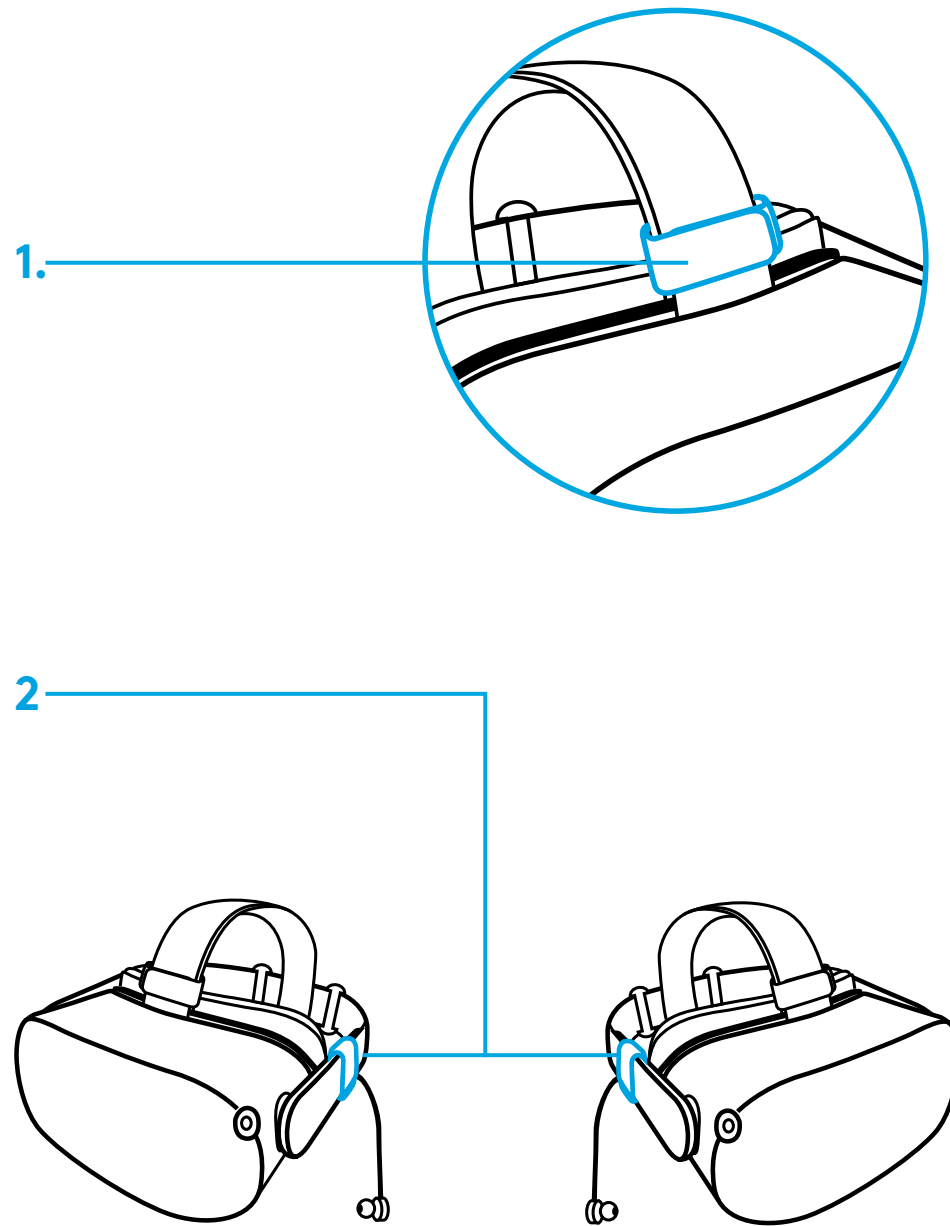
A G333 VR csatlakoztatása az Oculus Quest 2-höz:

- 1 Dugja a 3,5 mm-es jack-dugót az Oculus Quest 2-be
- 2 Az Oculus Quest 2-n nyissa ki a felső-középső csíkot
- 3 Vezesse át a hosszú kábeles oldalát az Oculus Quest 2 kinyitott csíkján



TÉPŐZÁRAS CSÍKOK

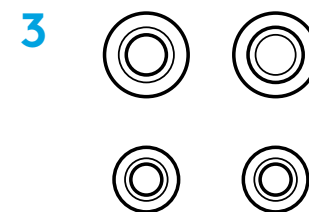
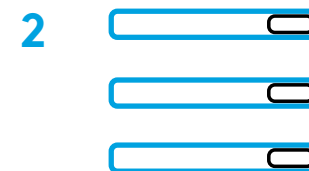
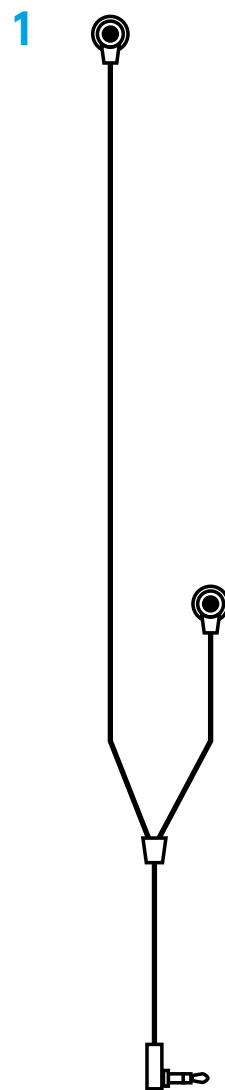
- 1 Zárja a felső-középső csíkot a rajta keresztülhaladó hosszú kábeloldallal. Tegyen rá egy tépőzárcsíkot a kábel elmozdulása ellen.
- 2 A fülhallgatók kábelét az Oculus Quest 2 fejpántján belül tartva rögzítse a tépőzáras csíkokat az Oculus Quest 2 fejpántjának jobb és bal oldalához a fülhallgatók elmozdulása ellen.



FUNKCE

Pro Oculus Quest 2:

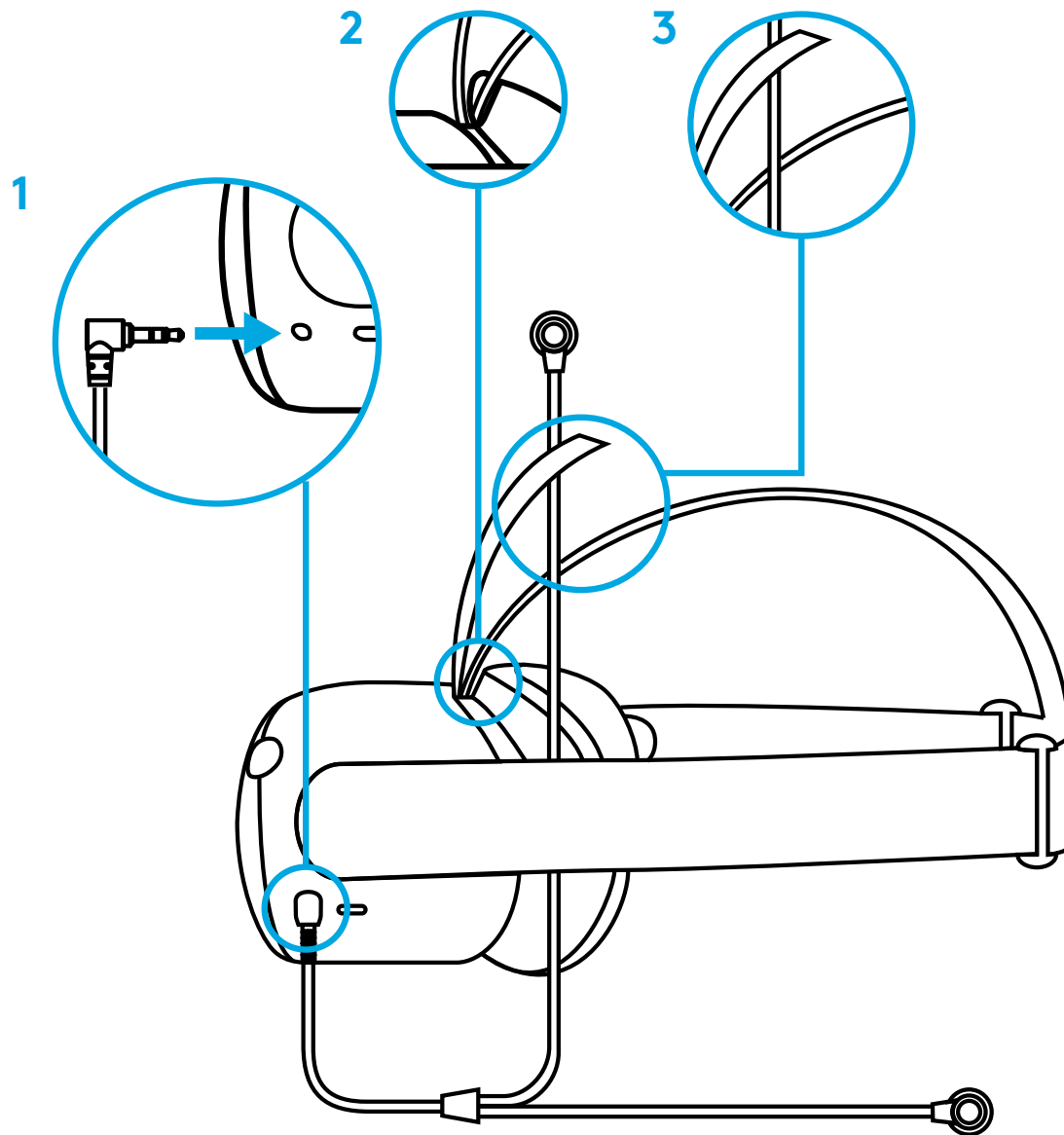
- 1 Herní sluchátka G333 VR
- 2 3 suché zipy
- 3 Silikonové špunty L + S



INSTALACE OCULUS QUEST 2

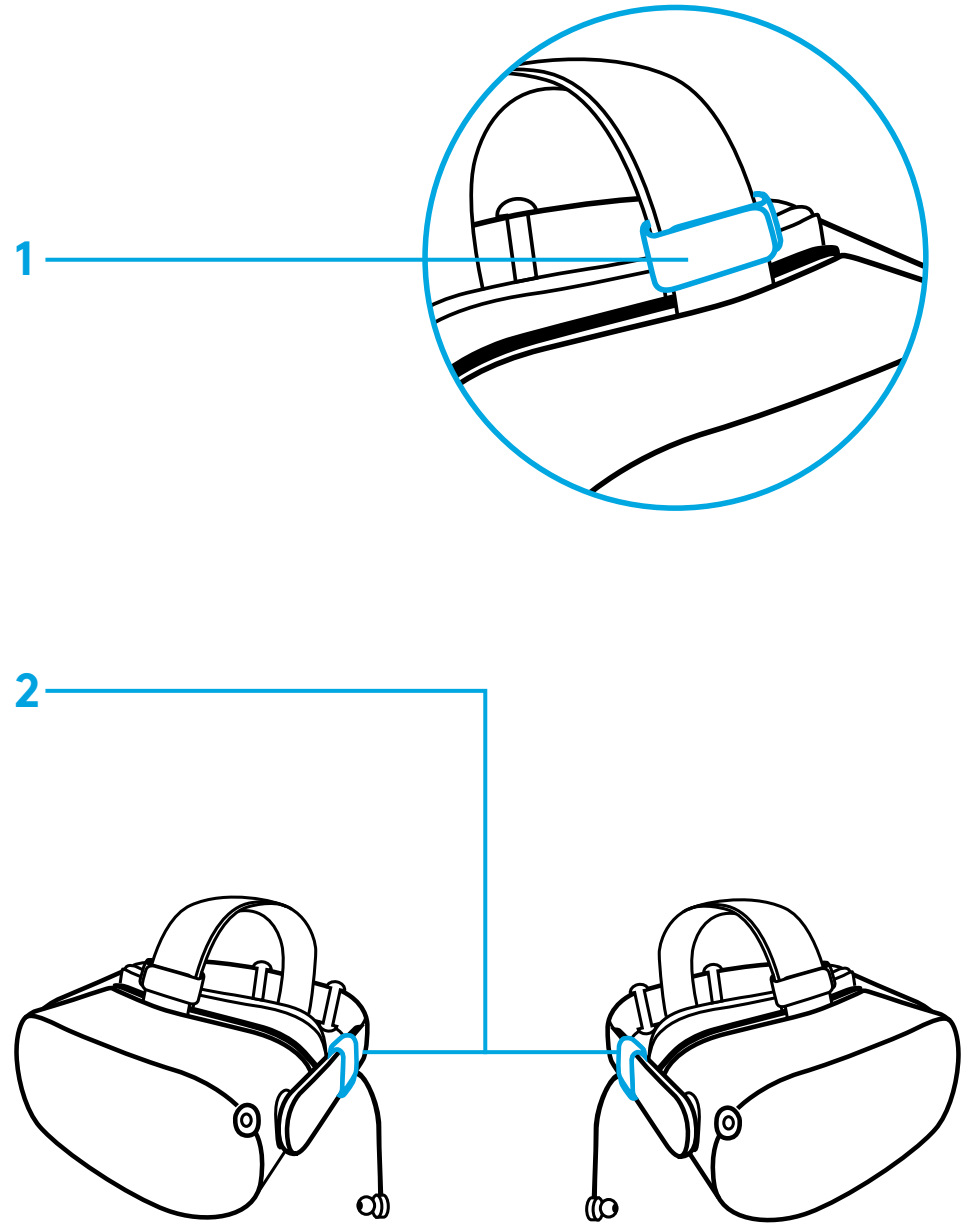
Připojte sluchátka G333 VR k zařízení Oculus Quest 2:

- 1 Připojte konektor 3,5 mm k zařízení Oculus Quest 2
- 2 Na zařízení Oculus Quest 2 uvolněte horní středový pásek
- 3 Uvolněným středovým páskem zařízení Oculus Quest 2 protáhněte delší část kabelu



SUCHÉ ZIPY

- 1 Stáhněte horní středový pásek s delší částí kabelu protaženou skrze něj. Pomocí pásku se suchým zipem zafixujte kabel na místě.
- 2 Přidržte kabel sluchátek uvnitř hlavového mostu zařízení Oculus Quest 2 a na jeho levou a pravou stranu nasadte pásky se suchým zipem pro zafixování sluchátek na místě.



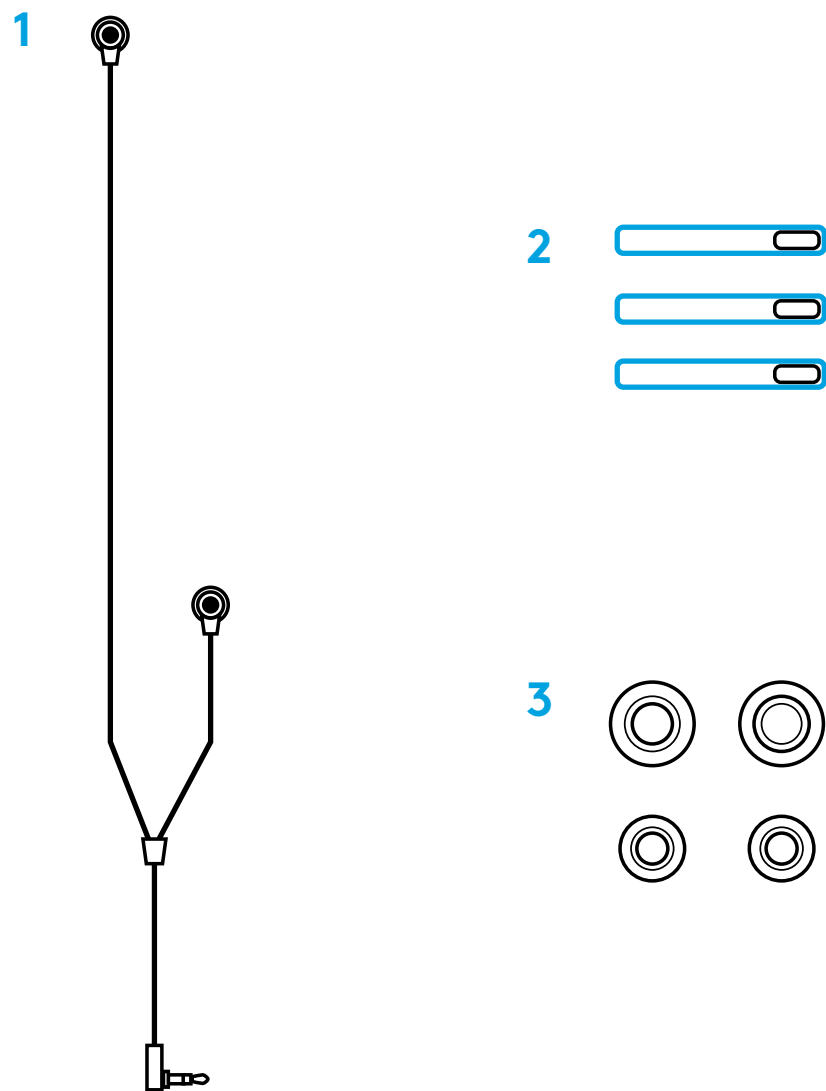
FUNKCIE

For Oculus Quest 2:

1 Herné slúchadlá G333 VR

2 3 suché zipsy

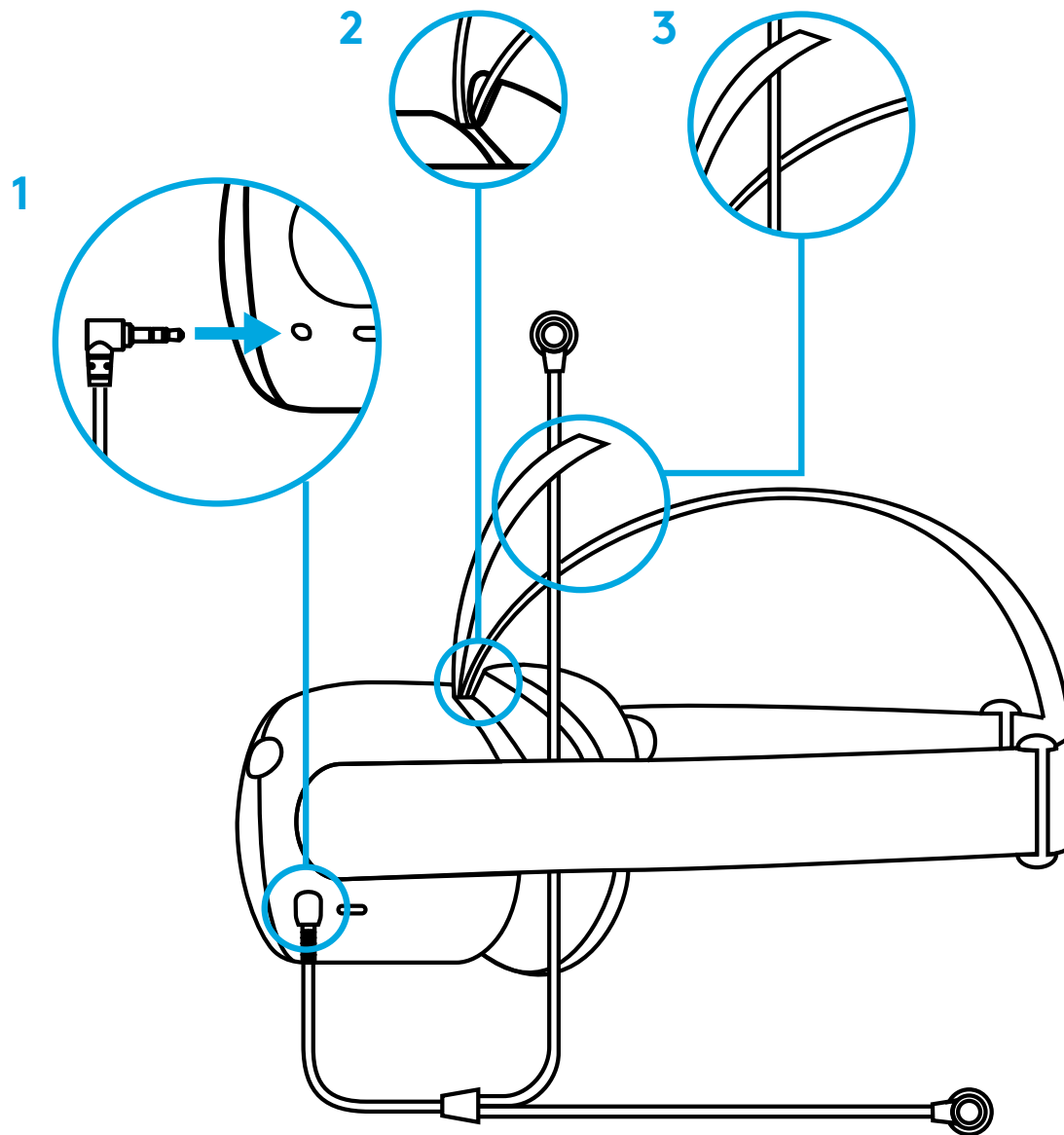
3 Silikónové zátky L + S



INŠTALÁCIA OCULUS QUEST 2

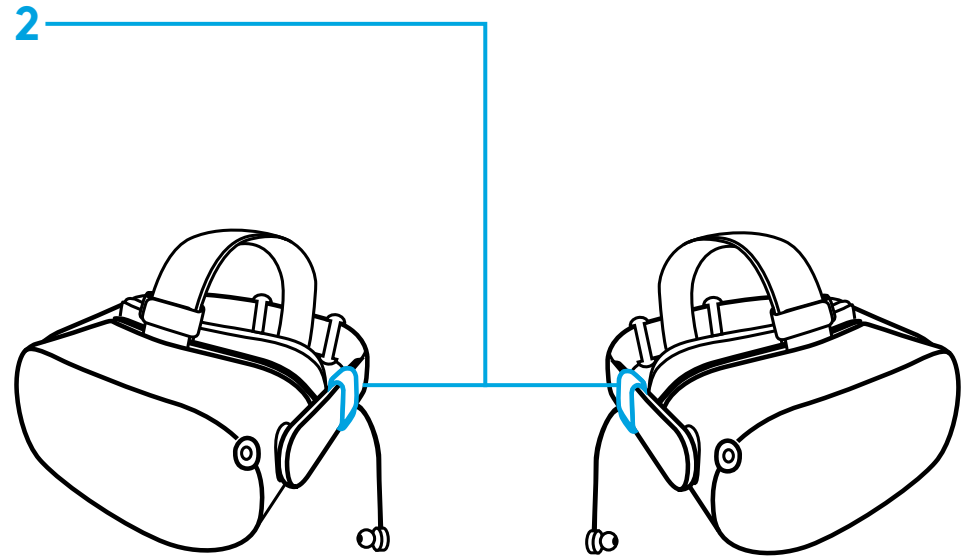
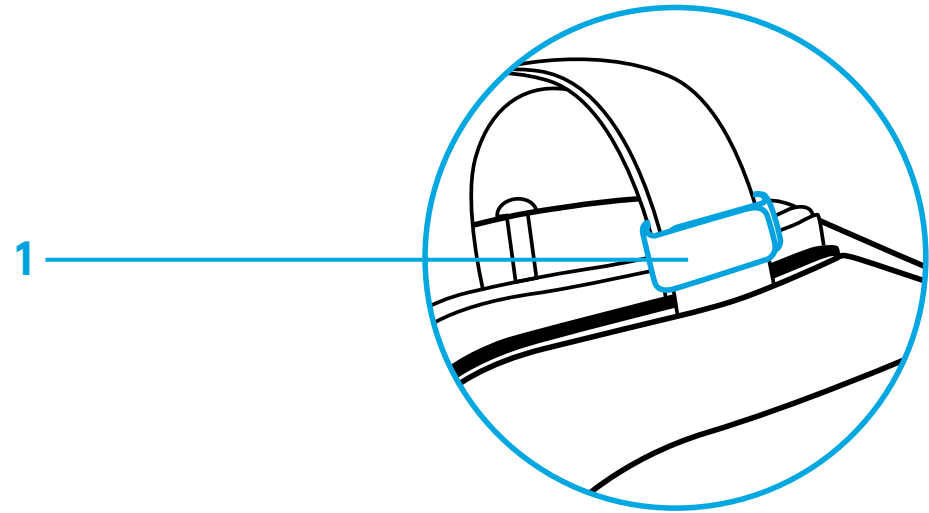
Pripojte slúchadlá G333 VR k zariadeniu Oculus Quest 2:

- 1 Pripojte konektor 3,5 mm k zariadeniu Oculus Quest 2
- 2 Na zariadení Oculus Quest 2 uvoľnite horný stredový pásik
- 3 Uvoľneným stredovým pásikom zariadenia Oculus Quest 2 pretiahnite dlhšiu časť kábla



SUCHÉ ZIPSY

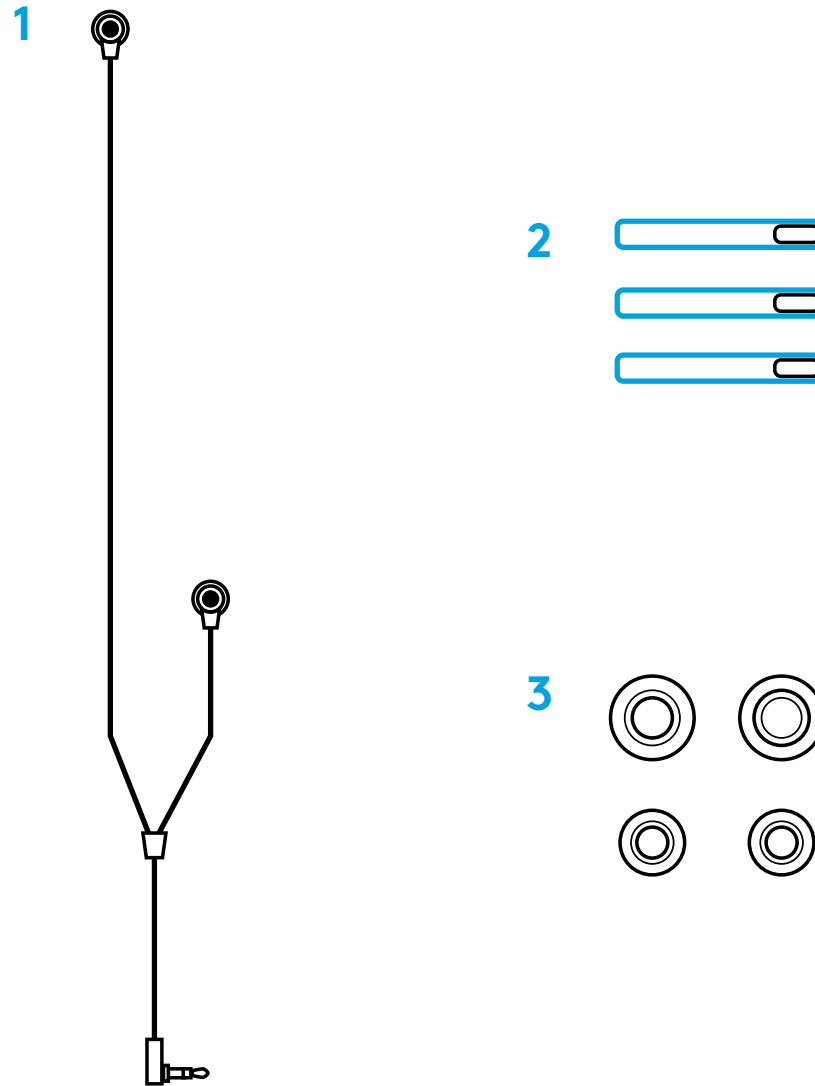
- 1 Stiahnite horní stredový pásik s dlhšou časťou kábla pretiahnutou skrz neho. Pomocou pásika so suchým zipsom zafixujte kábel na mieste.
- 2 Pridržte kábel slúchadiel vnútri hlavového mosta zariadenia Oculus Quest 2 a na jeho ľavú a pravú stranu nasadte pásiky so suchým zipsom na zafixovanie slúchadiel na mieste.



ХАРАКТЕРИСТИКИ

Комплект для гарнітури Oculus Quest 2:

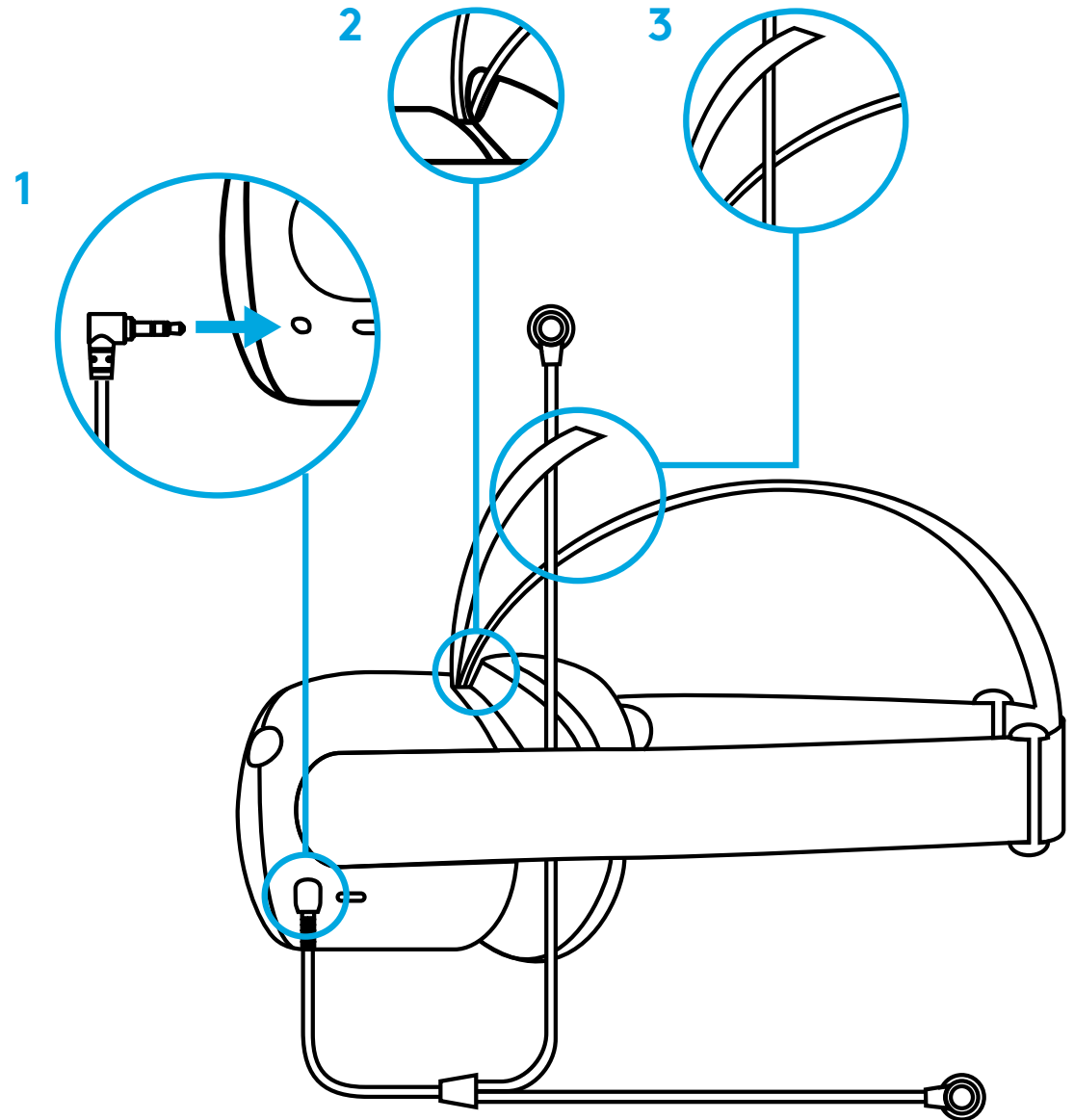
- 1 ігрові навушники G333 VR;
- 2 3 текстильні застібки;
- 3 силіконові вкладиші (L + S).



ПІДГОТОВКА ГАРНІТУРИ OCULUS QUEST 2 ДО РОБОТИ

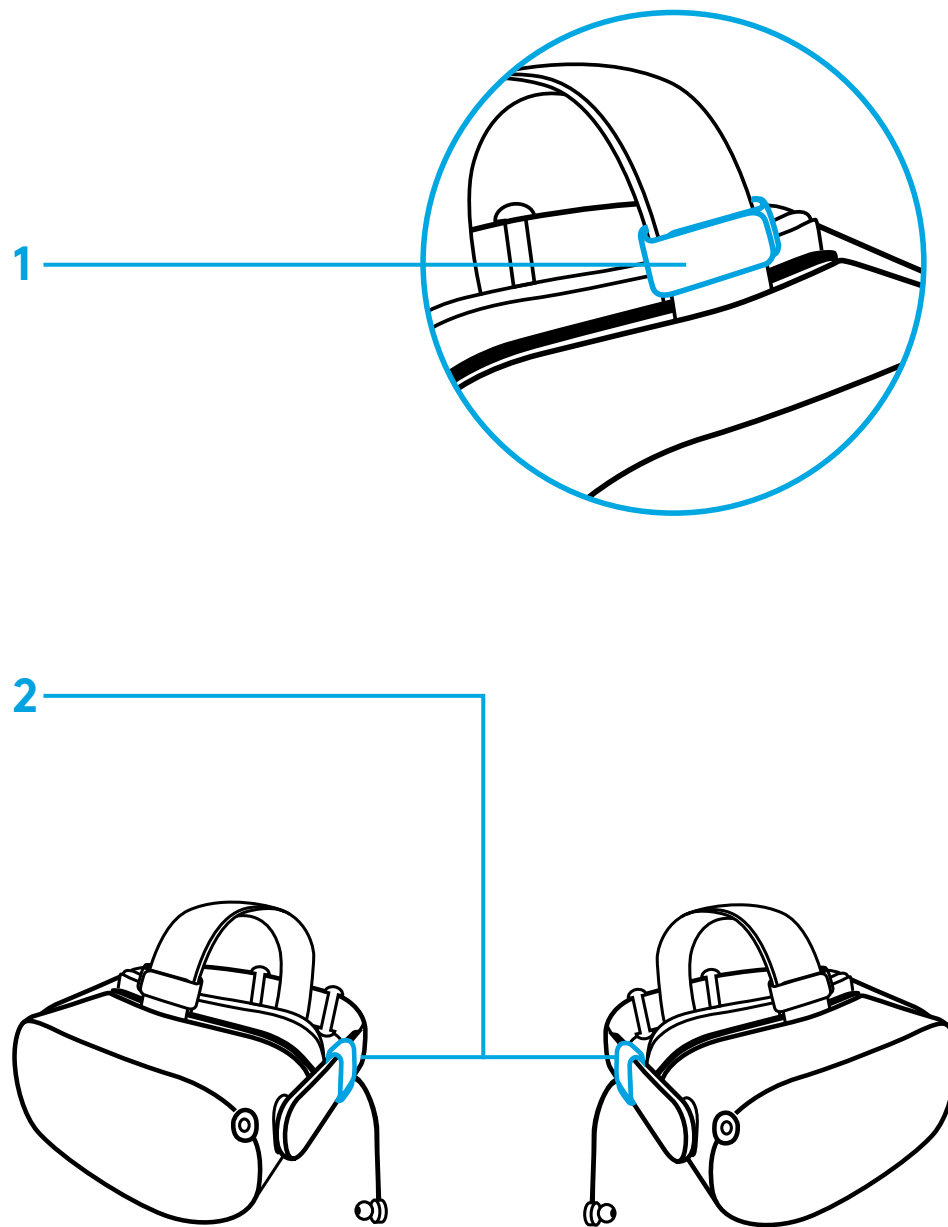
Підключення навушників G333 VR до гарнітури Oculus Quest 2:

- 1 вставте штекер роз'єму 3,5 мм у відповідне гніздо гарнітури Oculus Quest 2;
- 2 розстібніть верхню центральну застібку гарнітури Oculus Quest 2;
- 3 протягніть довшу частину кабелю через розстібнуту центральну застібку гарнітури Oculus Quest 2.



ТЕКСТИЛЬНІ ЗАСТІБКИ

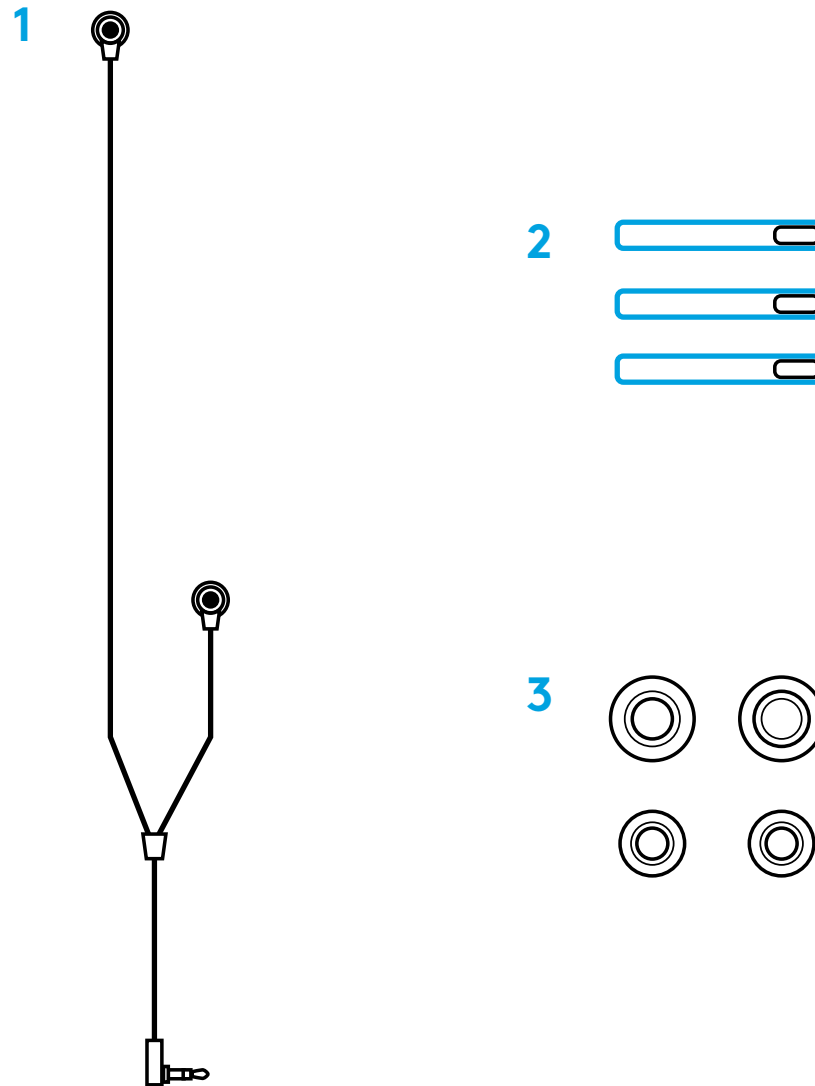
- 1 Застібніть верхню центральну застібку, через яку протягнуто довшу частину кабелю. Зафіксуйте кабель за допомогою текстильної застібки.
- 2 Утримуючи кабель від навушників у наголів'ї гарнітури Oculus Quest 2, прикріпіть текстильні застібки з лівого та правого боків наголів'я гарнітури Oculus Quest 2 для утримання навушників.



KIRJELDUS

Oculus Quest 2 jaoks:

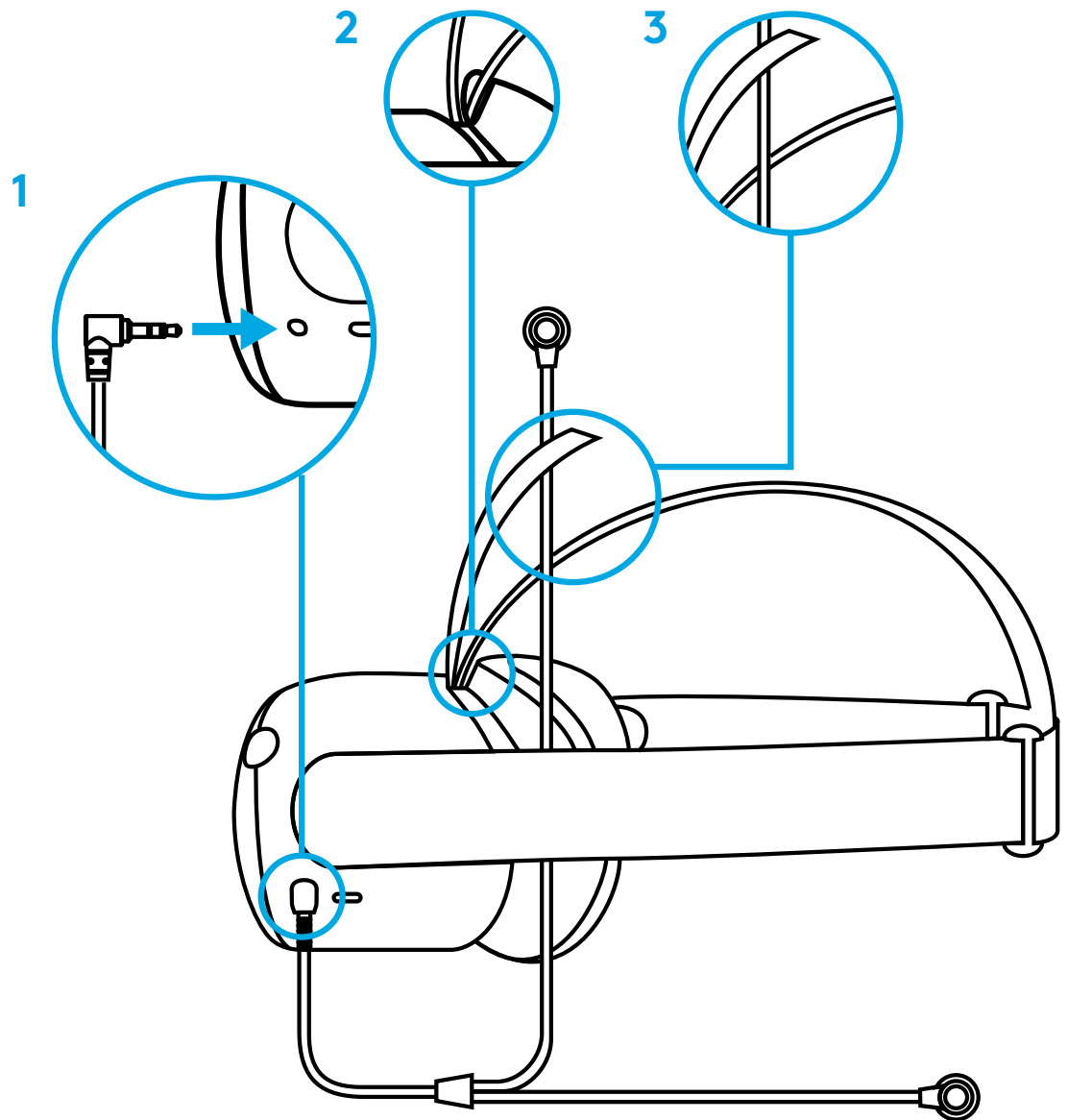
- 1 G333 VR mängimise kõrvaklapid
- 2 3 takjakinnetusega rihma
- 3 Silikoonist kõrvaklapid L + S



OCULUS QUEST 2 SEADISTUS

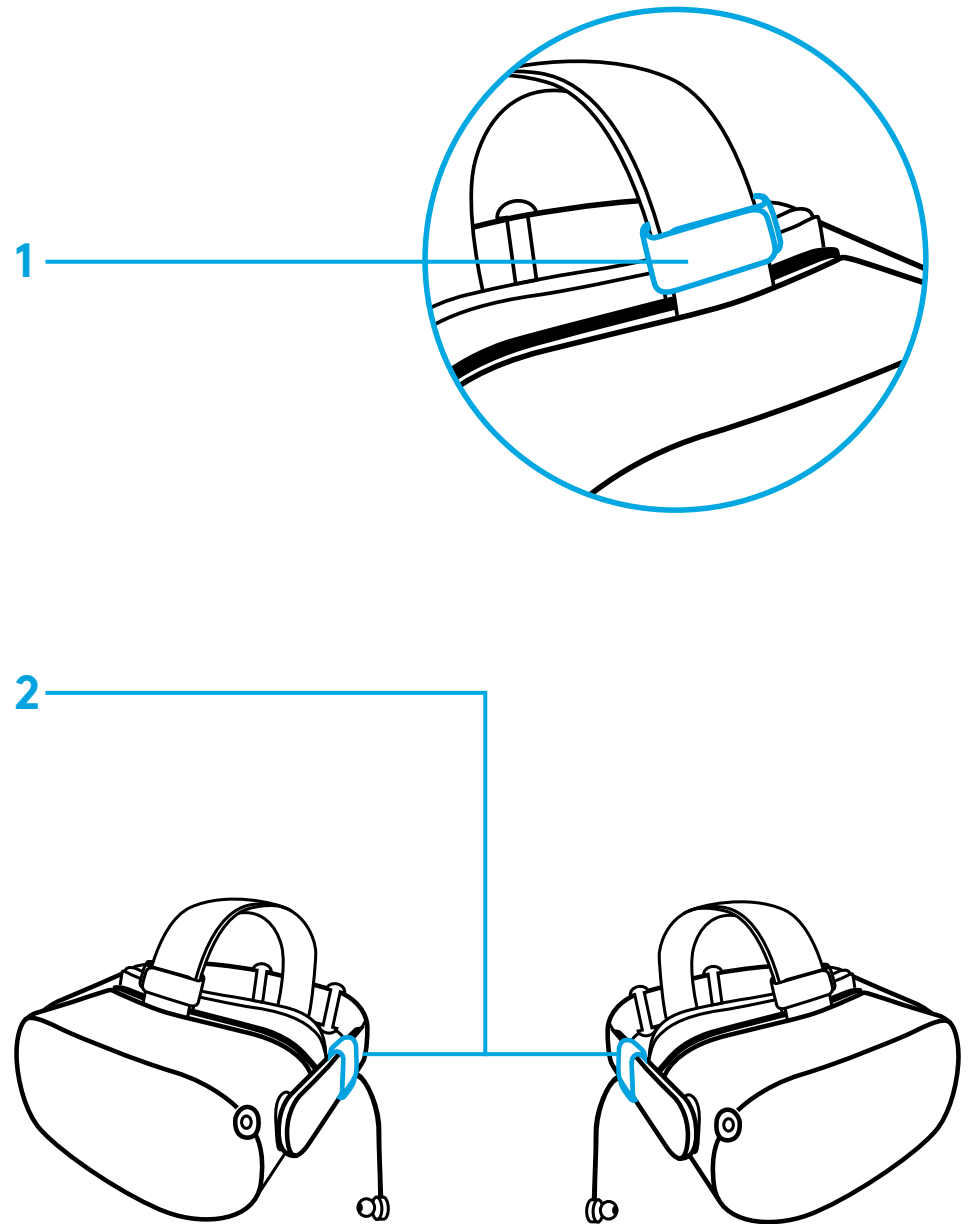
Ühendage G333 VR kõrvaklapid seadmega Oculus Quest 2 järgmiselt.

- 1 Ühendage 3,5 mm pesa seadmega Oculus Quest 2.
- 2 Avage Oculus Quest 2 pealmine, keskmine rihm.
- 3 Pange kaabli pikem pool läbi Oculus Quest 2 avatud keskmise rihma.



TAKJAKINNITUSEGA RIHMAD

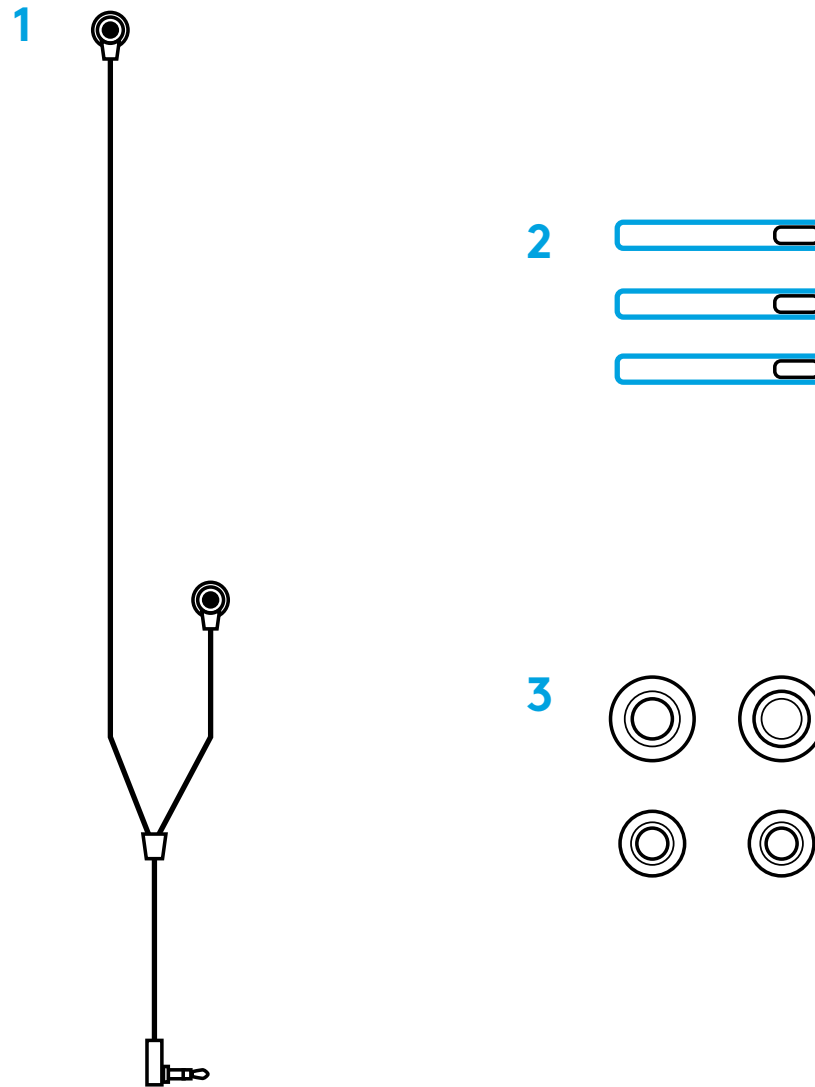
- 1 Sulgege pealmine, keskmine rihm nii, et kaabli pikem osa oleks sellest läbi. Kinnitage kaabli paigal hoidmiseks takjakinnitus.
- 2 Hoides kõrvaklappide kaablit Oculus Quest 2 peapaelas, kinnitage takjakinnitusega rihmad Oculus Quest 2 peapaela paremale ja vasakule poolele, et hoida kõrvaklappe paigal.



APRAKSTS

Izmantošanai kopā ar "Oculus Quest 2"

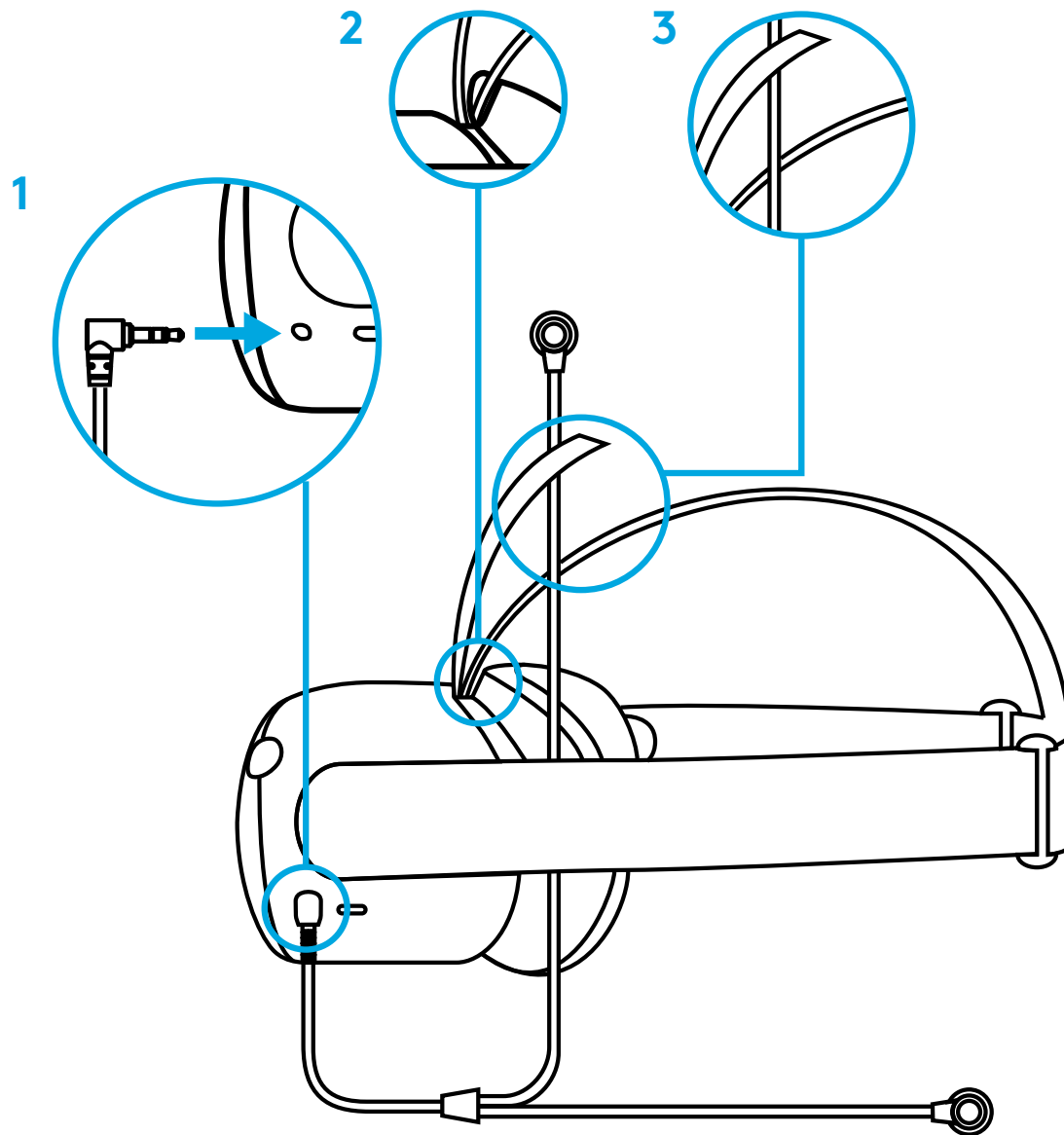
- 1 G333 VR spēļu ieausi
- 2 3 līplentes
- 3 Silikona ieausi L + S



“OCULUS QUEST 2” UZSTĀDĪŠANA

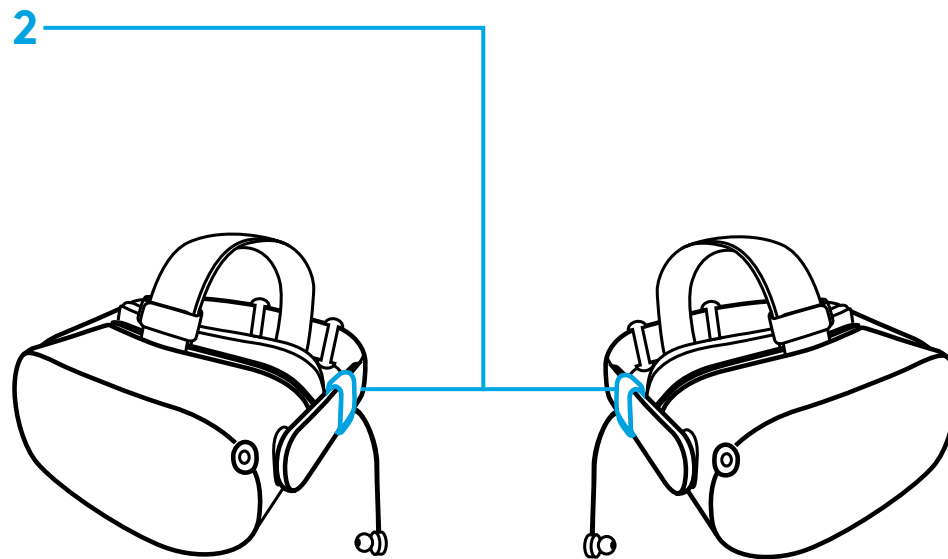
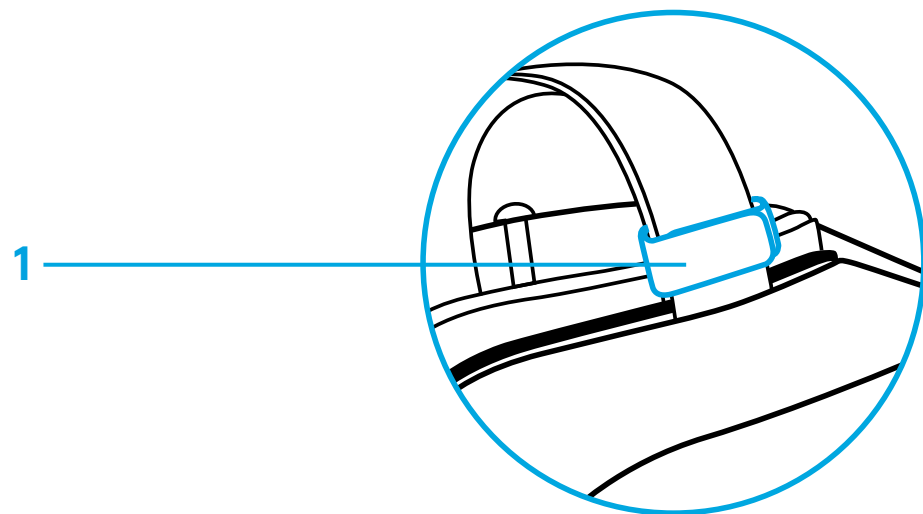
Savienojiet G333 VR ar “Oculus Quest 2”

- 1 Iespraudiet 3,5 mm spraudni ierīcē “Oculus Quest 2”
- 2 Atveriet ierīces “Oculus Quest 2” augšējo centrālo stīpu
- 3 Virziet ieašu vada garo daļu caur ierīces “Oculus Quest 2” atvērto centrālo stīpu



LĪPLENTES

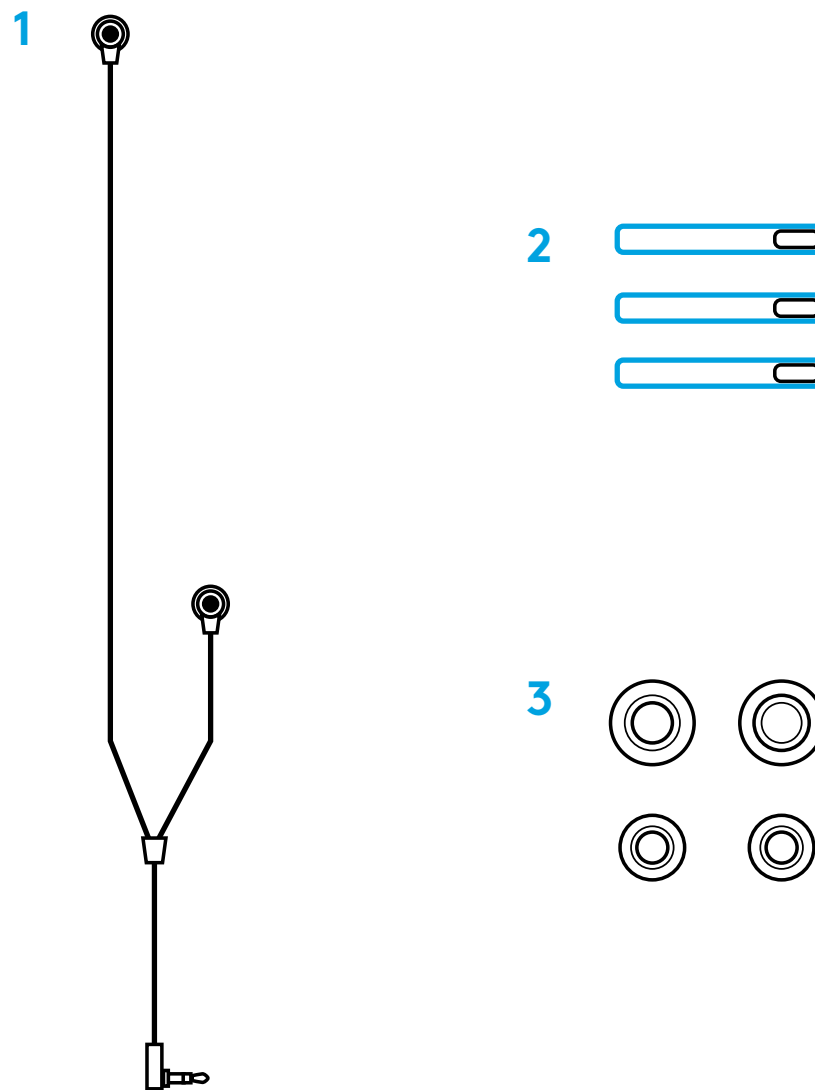
- 1 Aizveriet augšējo centrālo stīpu. Caur to tagad ir vadīts ieaušu vads. Izmantojiet līplenti, lai noturētu vadu vietā.
- 2 Turot ieaušu vadu ierīces "Oculus Quest 2" stīpā, piestipriniet līplentes pie ierīces "Oculus Quest 2" stīpām abās pusēs, lai noturētu ieaušus vajadzīgajā vietā.



FUNKCIJOS

Skirtas „Oculus Quest 2“:

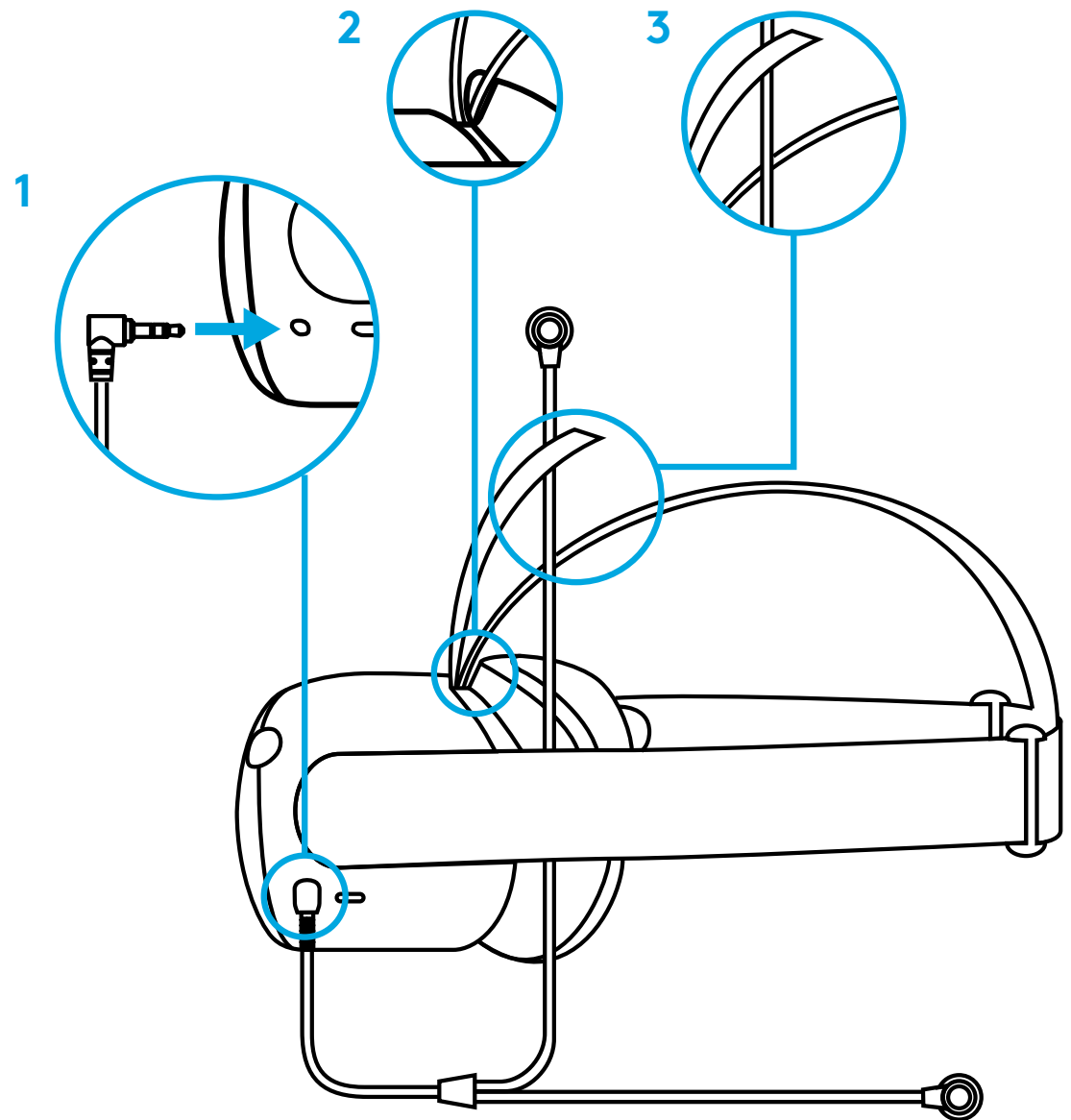
- 1 G333 VR žaidimų ausinės
- 2 3 kibios juostelės
- 3 Silikoniniai ausinių antgaliai L + S



„OCULUS QUEST 2“ NUSTATYMAS

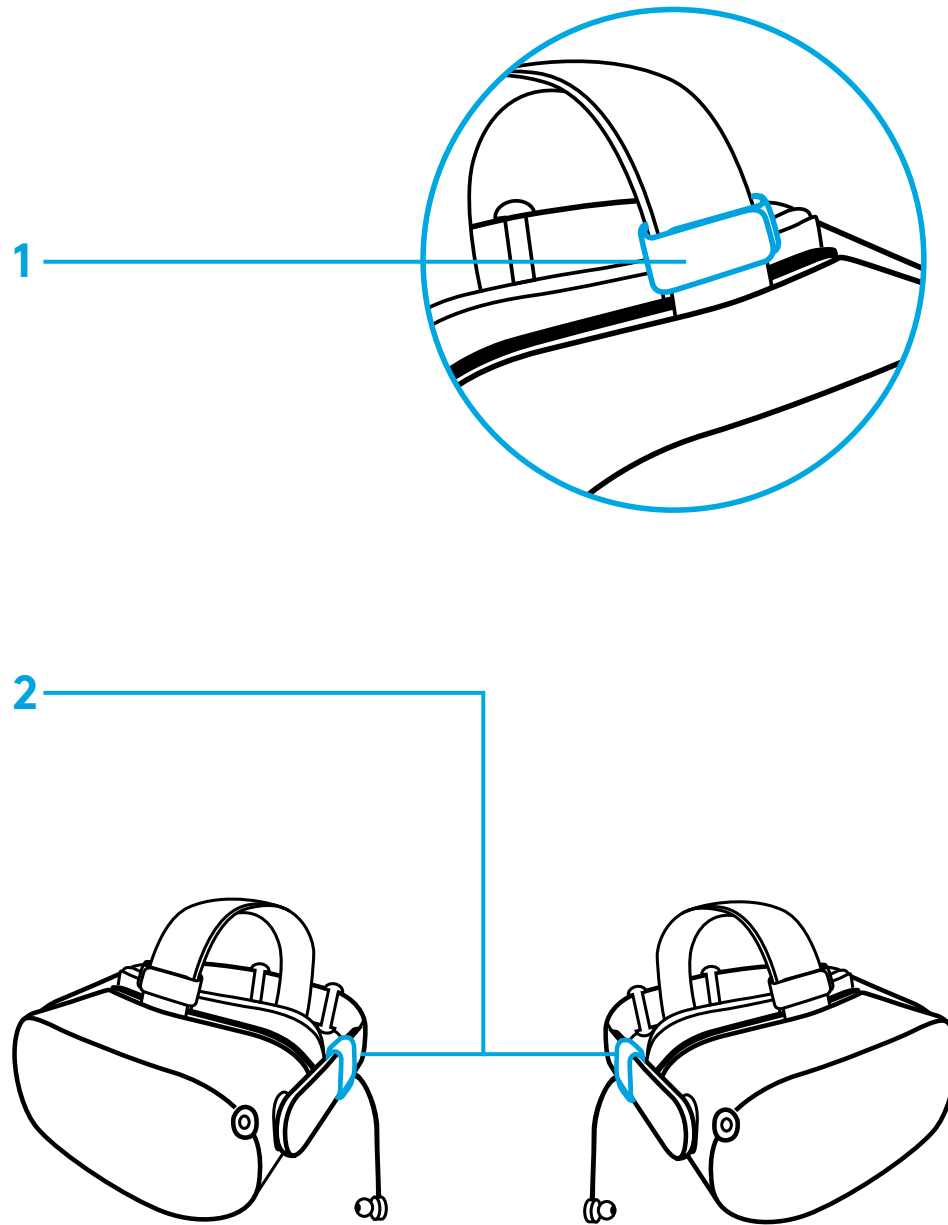
Prijunkite G333 VR prie „Oculus Quest 2“:

- 1 Prijunkite 3,5 mm jungtį prie „Oculus Quest 2“
- 2 Ant „Oculus Quest 2“ atidarykite viršutinę, centrinę juostelę
- 3 Ilgą kabelį perkiškite per centrinę juostelę, atidarytą ant „Oculus Quest 2“



KIBIOS JUOSTELĖS

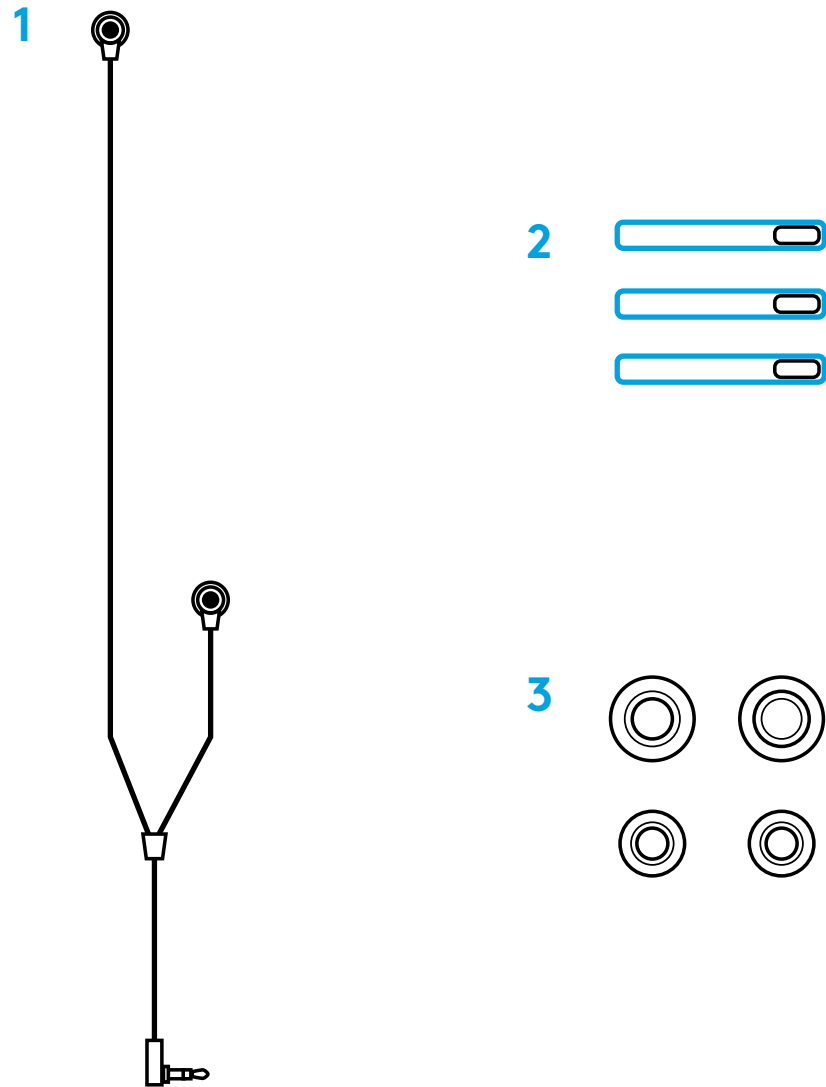
- 1 Uždarykite viršutinę, centrinę juostelę, per kurią perkištas ilgas kabelis. Pritvirtinkite kibią juostelę, kad kabelis nejudėtų.
- 2 Laikydami ausinių laidą „Oculus Quest 2“ galvos juostoje, kibias juosteles tvirtinkite dešinėje ir kairėje „Oculus Quest 2“ galvos juostos pusėse, kad ausinės nejudėtų.



ХАРАКТЕРИСТИКИ

За Oculus Quest 2:

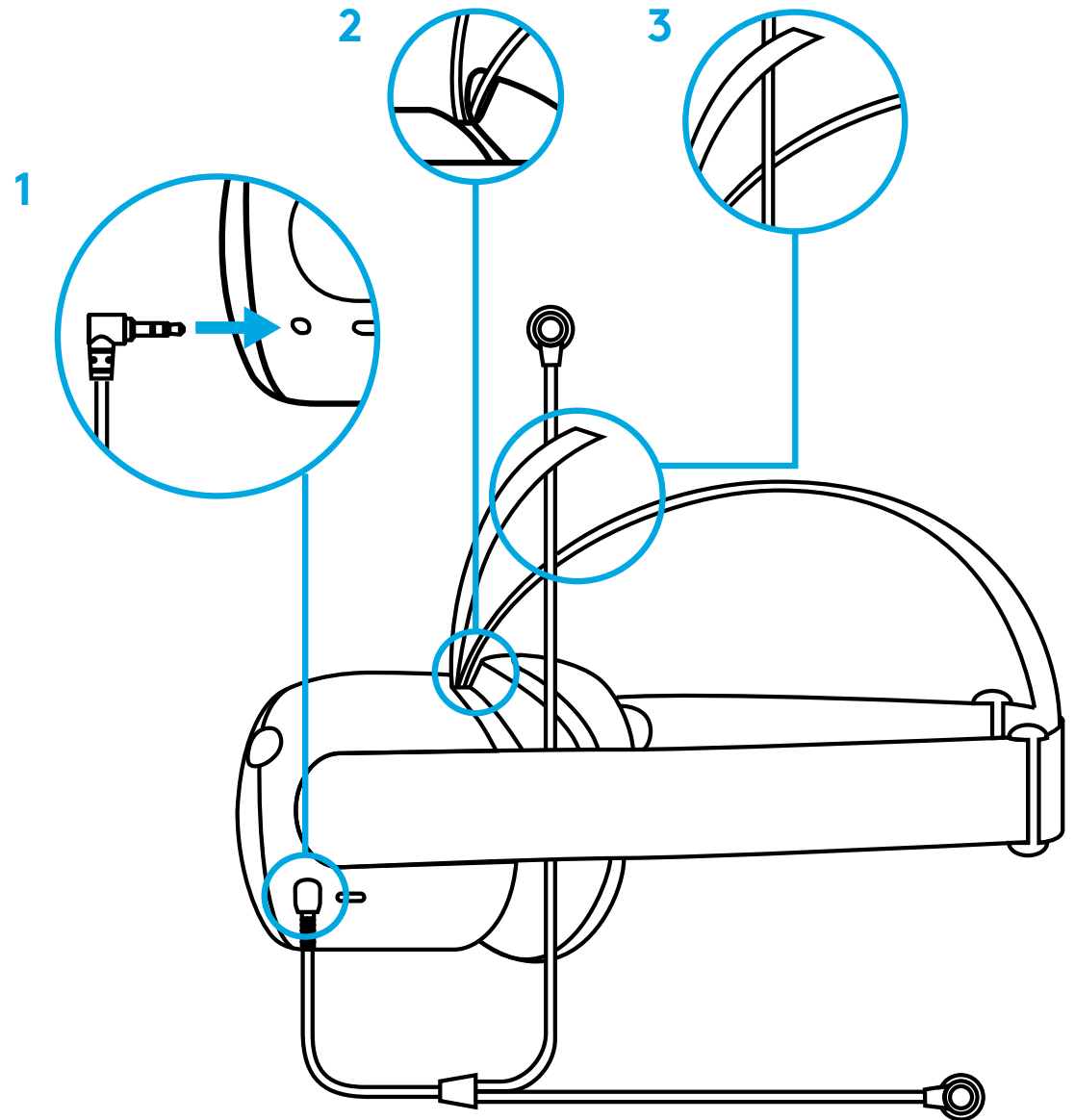
- 1 VR гейминг слушалки G333
- 2 3 велкро ленти
- 3 Силиконови слушалки L + S



НАСТРОЙКА НА OCULUS QUEST 2

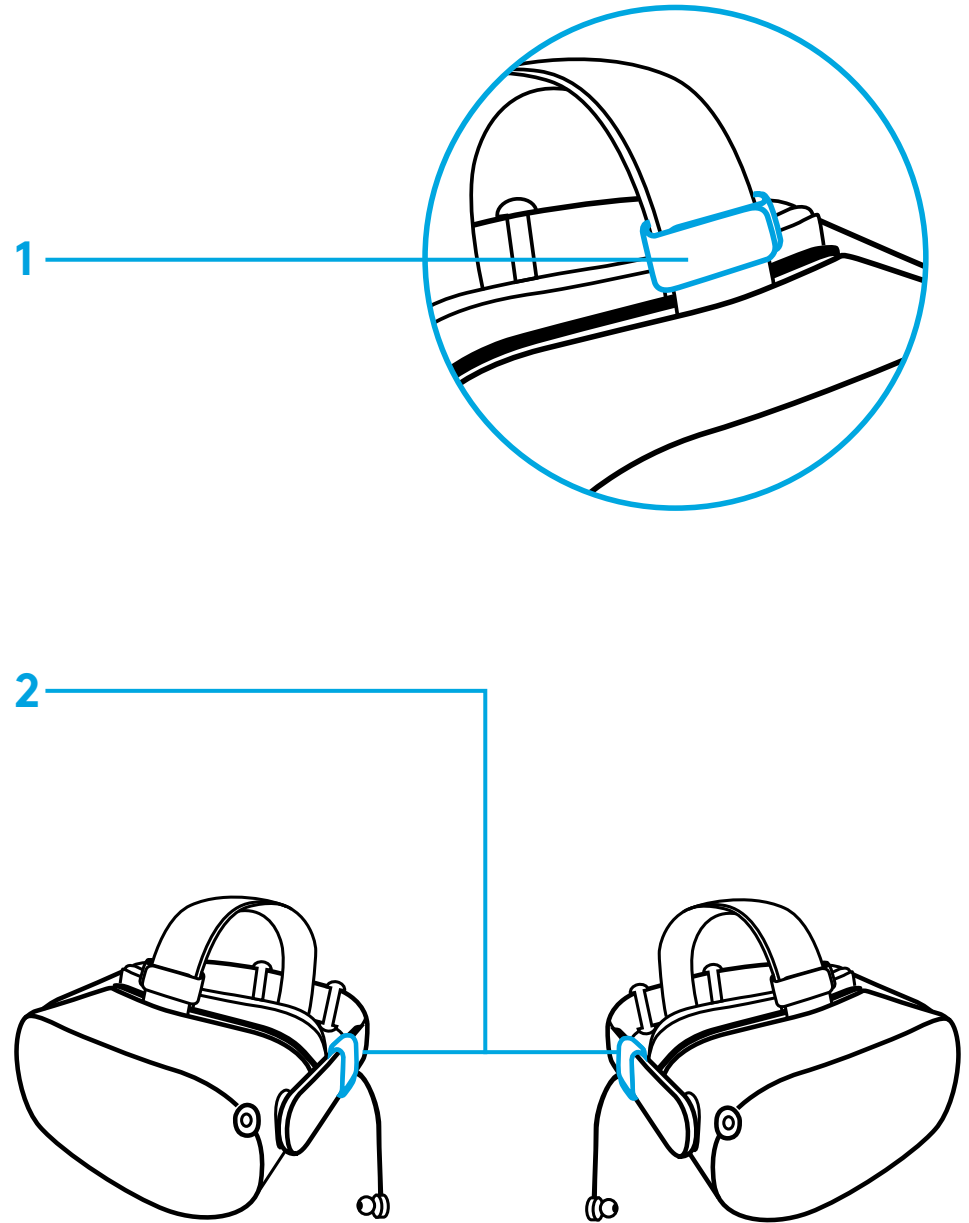
Свържете G333 VR с Oculus Quest 2:

- 1 Включете 3,5 мм жак в Oculus Quest 2
- 2 Отлепете лентата най-отгоре по средата на Oculus Quest 2
- 3 Прокарайте дългия кабел през отлепената лента по средата на Oculus Quest 2



ВЕЛКРО ЛЕНТИ

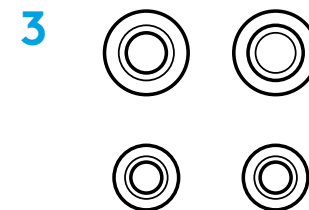
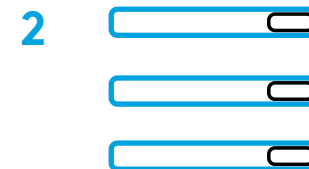
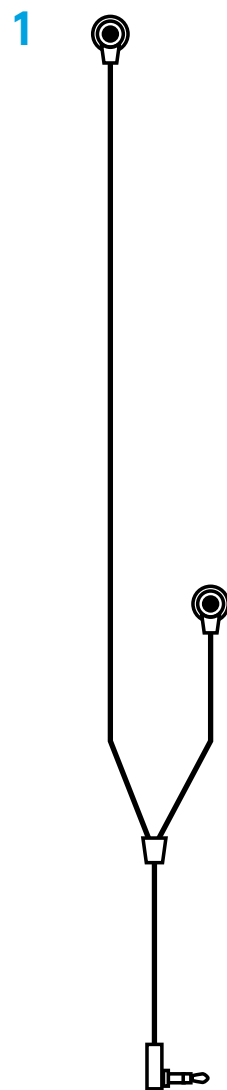
- 1 Залепете обратно лентата най-горе по средата, като оставите дългият кабел свободно да преминава през нея. Добавете велкро лента, която ще помогне кабелът да се държи прибран.
- 2 Придържайки кабела на слушалките в лентата на Oculus Quest 2, закрепете велкро лентите от дясната и лявата страна на лентата на Oculus Quest 2, което ще помогне слушалките да се държат прибрани.



ZNAČAJKE

Za Oculus Quest 2:

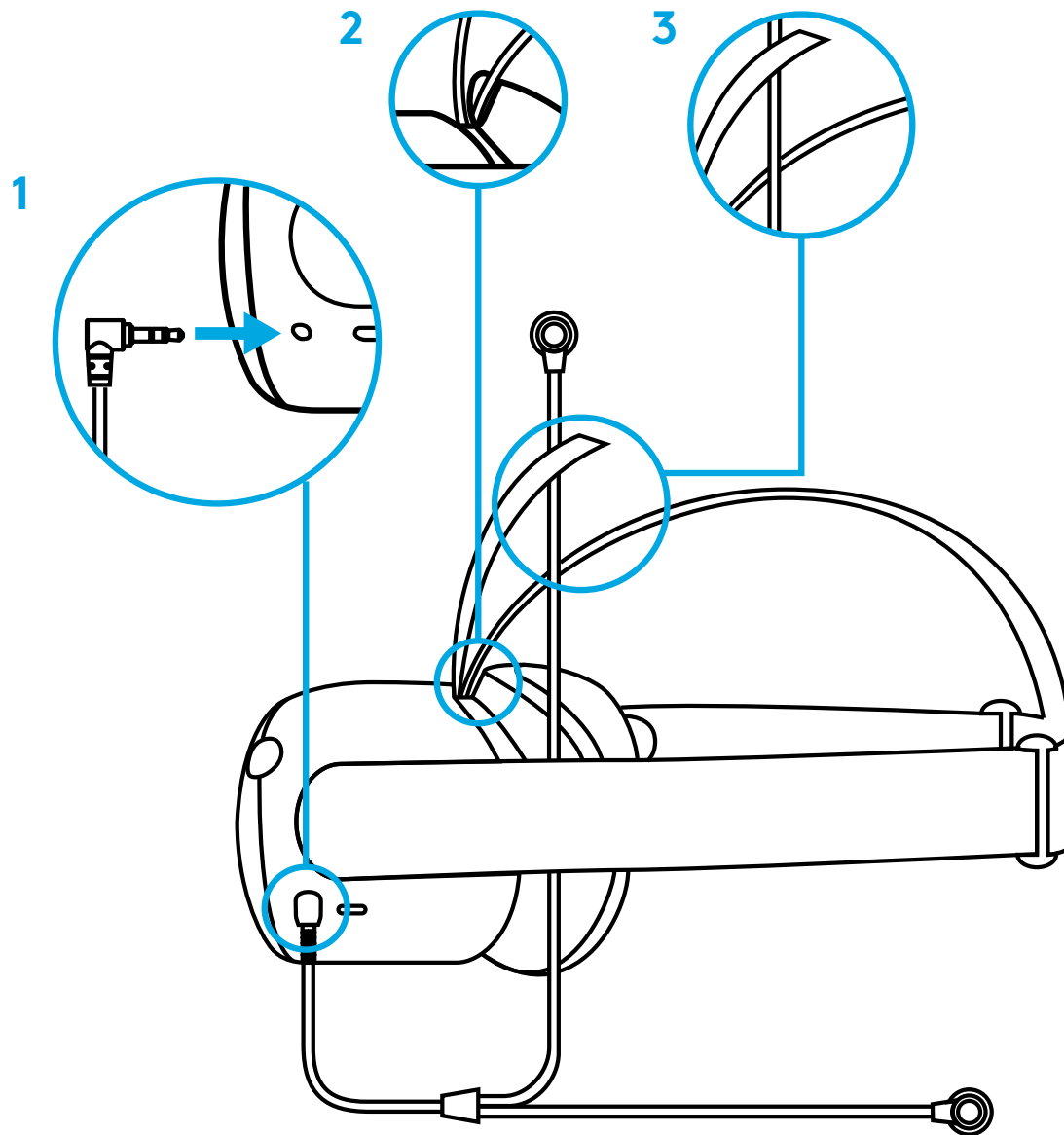
- 1 G333 VR slušalice za igranje
- 2 3 trake s čičkom
- 3 Silikonski umeci L + S



PODEŠAVANJE OCULUS QUEST 2

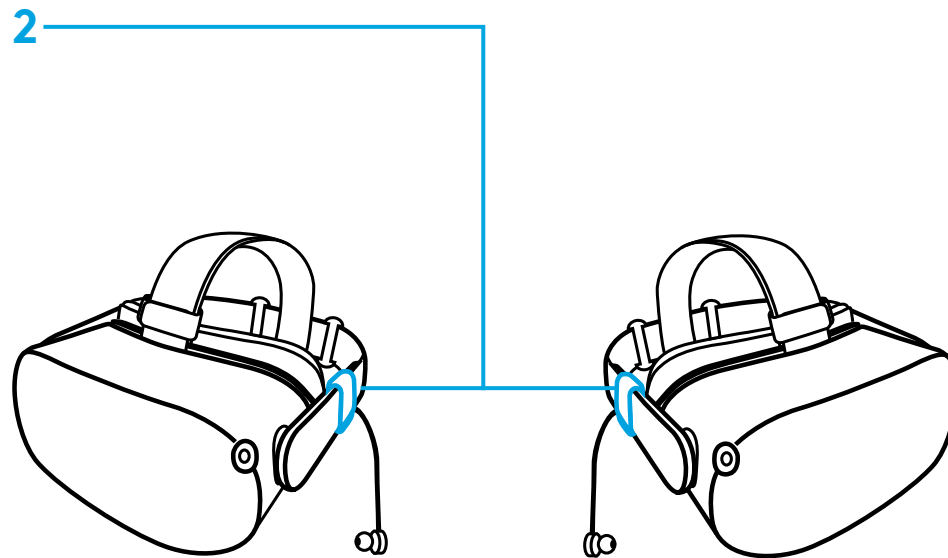
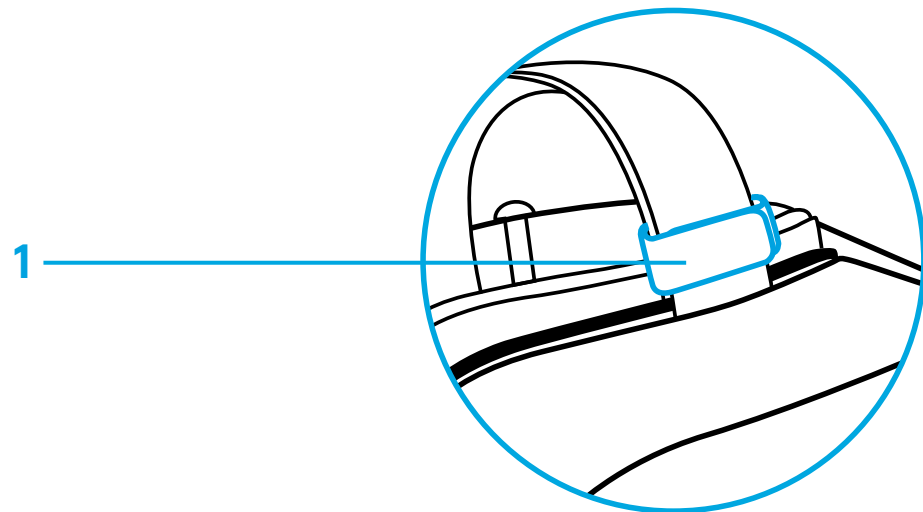
Spojite G333 VR na Oculus Quest 2:

- 1 Ukopčajte 3,5 mm utikač u Oculus Quest 2
- 2 Na Oculus Quest 2, otvorite gornji, središnji remen
- 3 Provucite dužu stranu kabela kroz otvoreni središnji remen na Oculus Quest 2



TRAKE S ČIČKOM

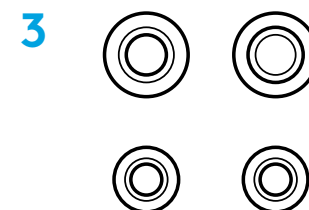
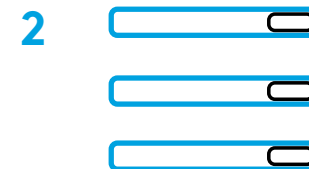
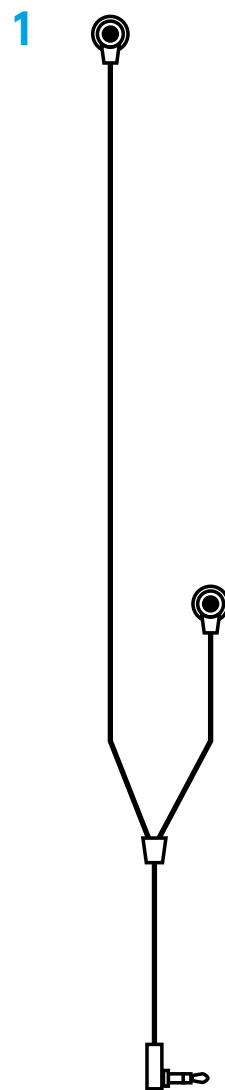
- 1 Zatvorite gornji, središnji remen kroz koji prolazi duža strana kabela. Dodajte traku s čičkom da pridrži kabel na svom mjestu.
- 2 Dok držite kabel slušalica unutar trake za glavu Oculus Quest 2, pričvrstite trake s čičkom na desnu i lijevu stranu trake za glavu Oculus Quest 2 kako bi s slušalice držale na mjestu.



FUNKCIJE

Za Oculus Quest 2:

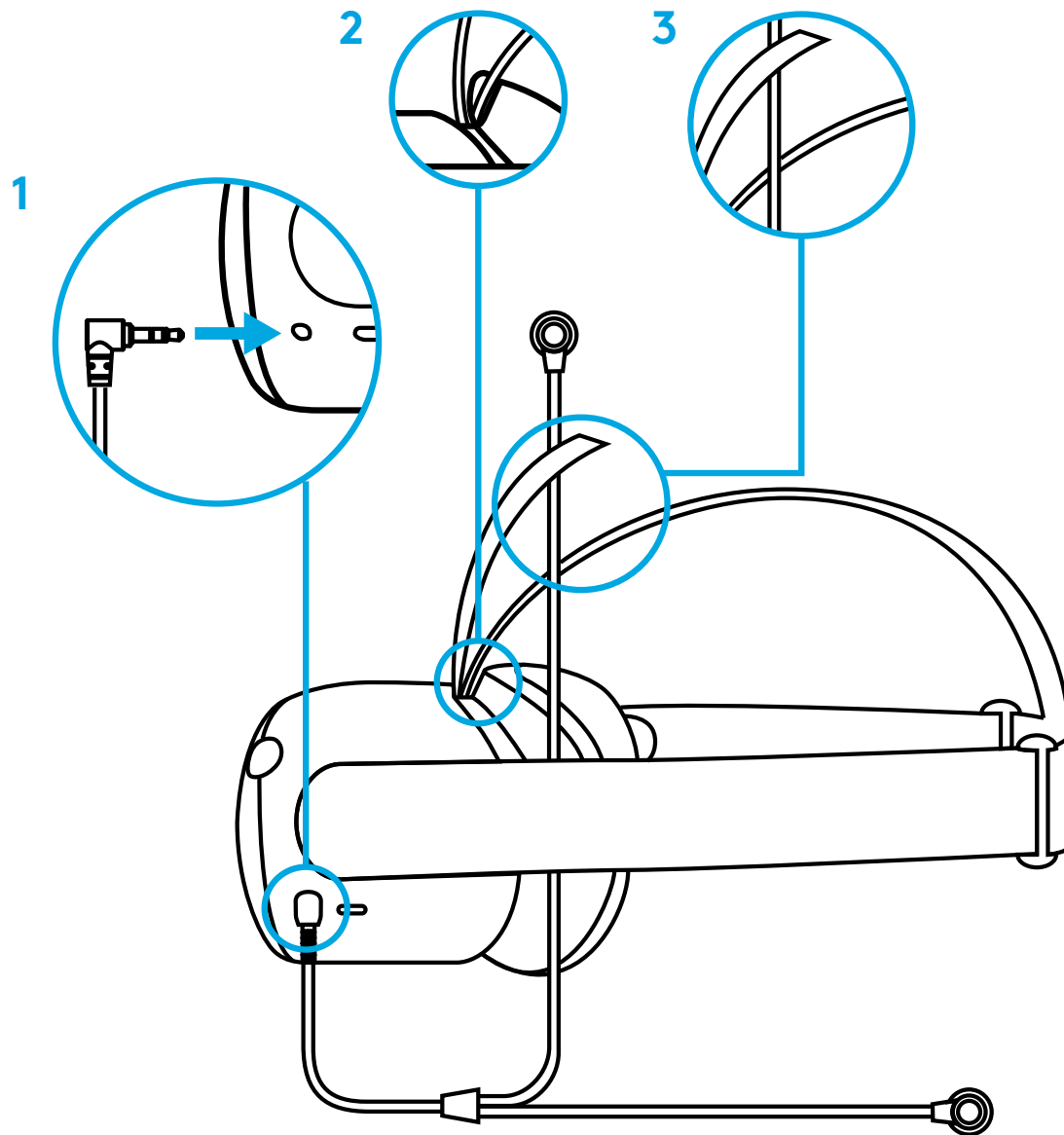
- 1 G333 VR slušalice za igranje
- 2 3 čičak trake
- 3 Silikonski umeci L + S



OCULUS QUEST 2 PODEŠAVANJE

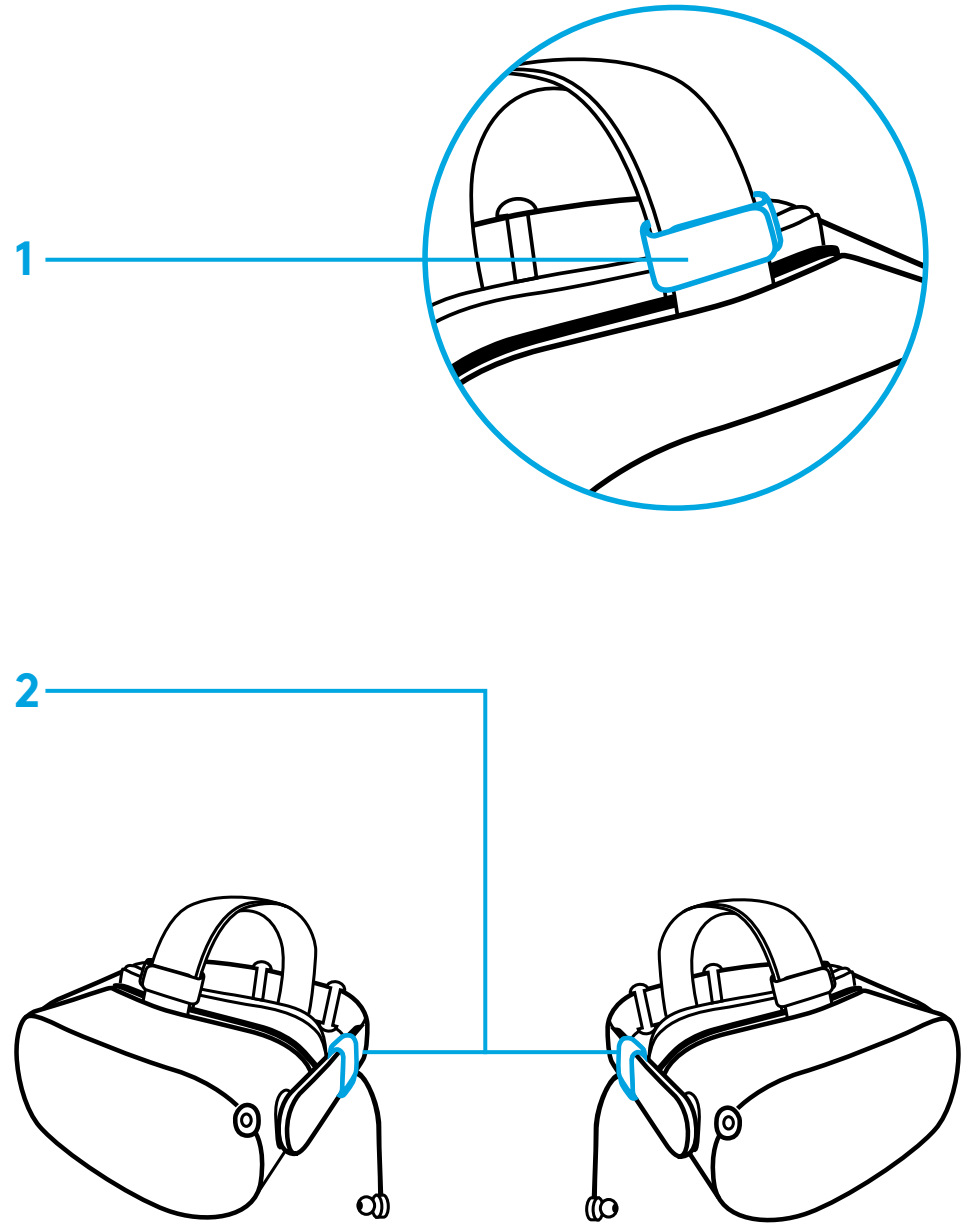
Povežite G333 VR sa Oculus Quest 2 uređajem:

- 1 Umetnite priključak od 3,5 mm u Oculus Quest 2
- 2 Na uređaju Oculus Quest 2 otvorite gornju srednju traku
- 3 Provucite dužu stranu kabla kroz otvorenu centralnu traku na uređaju Oculus Quest 2



ČIČAK TRAKE

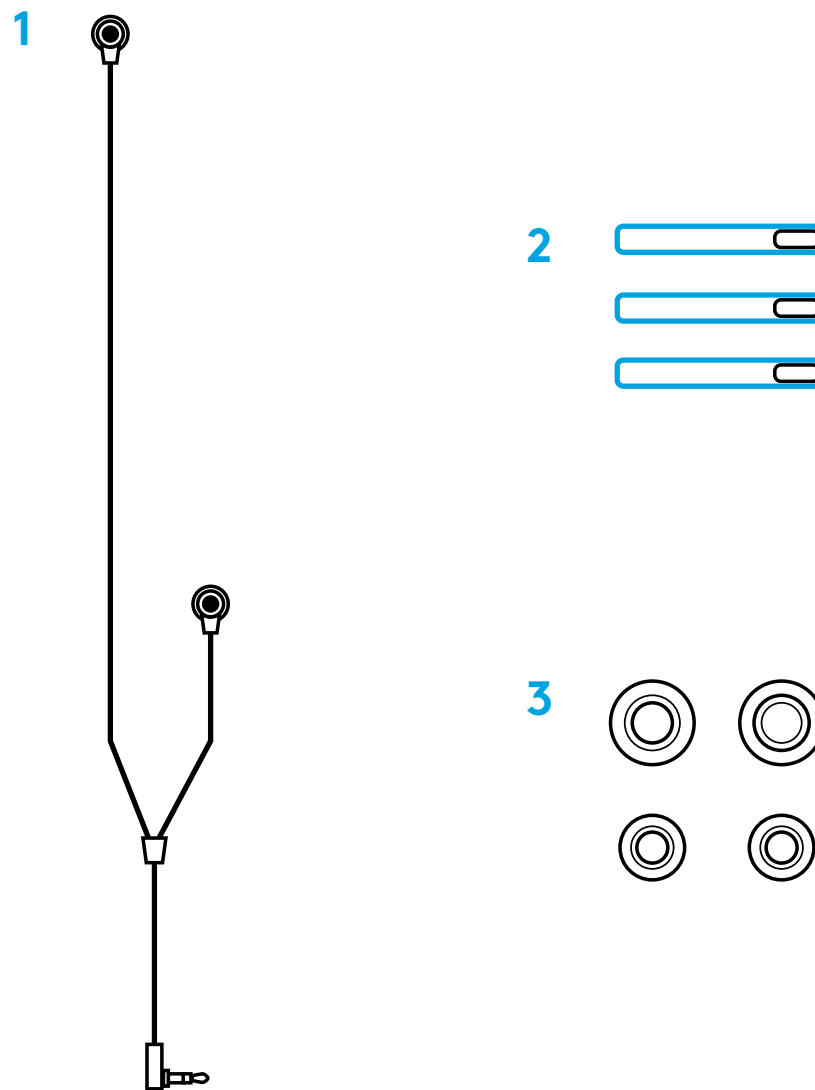
- 1 Zatvorite gornju srednju traku tako da duža strana kabla prolazi kroz nju. Dodajte čičak traku kako bi držala kabl na mestu.
- 2 Držeći kabl slušalica u traci držača za glavu uređaja Oculus Quest 2, prikačite čičak traku na desnu i levu stranu Oculus Quest 2 trake za glavu kako bi slušalice bile na mestu.



FUNKCIJE

Za Oculus Quest 2:

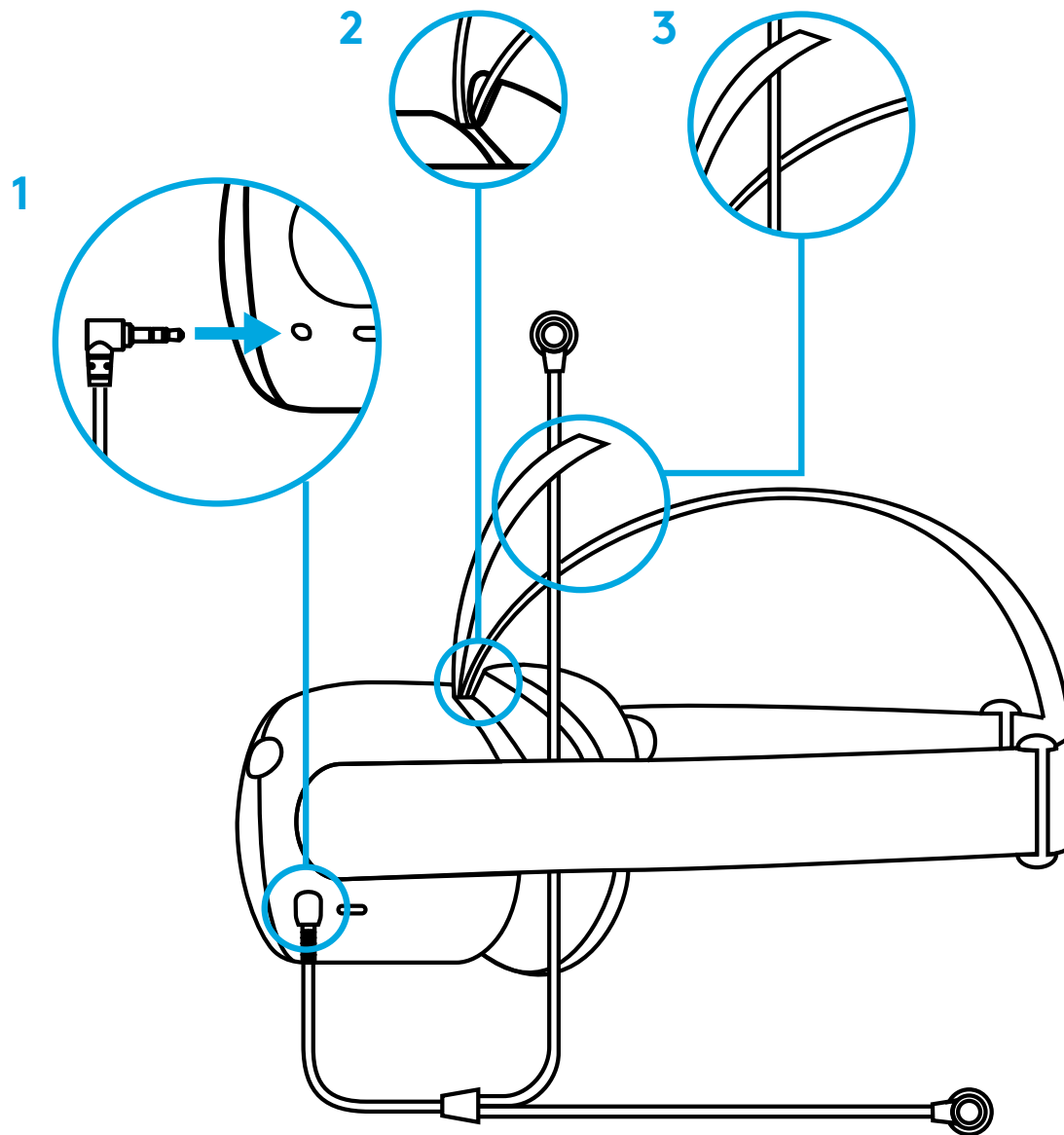
- 1 igričarske ušesne slušalke G333 VR,
- 2 trije sprijemalni traki,
- 3 silikonske ušesne slušalke L + S.



NASTAVITEV OCULUS QUEST 2

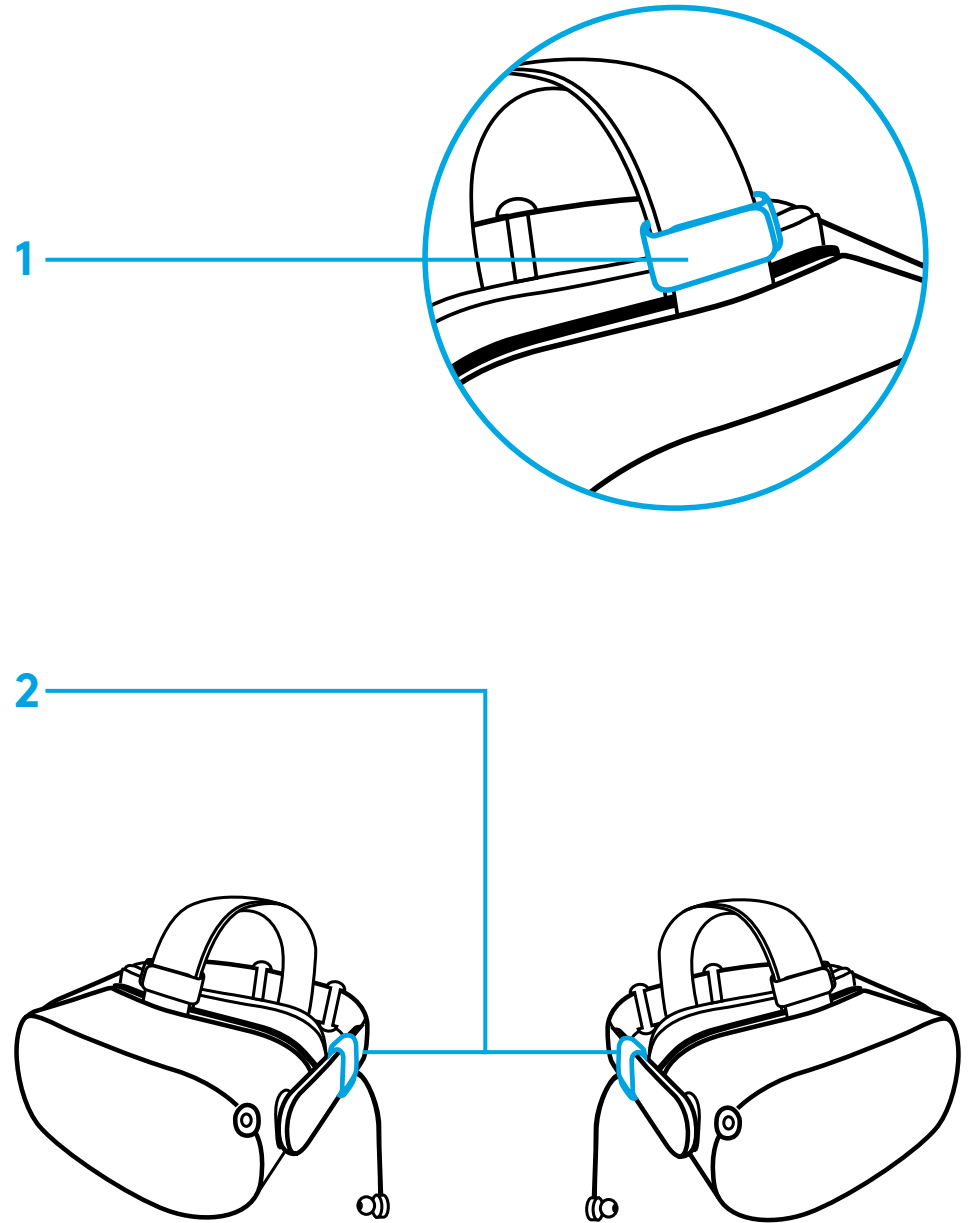
Povežite G333 VR z Oculus Quest 2:

- 1 Priključite 3,5-milimetrski priključek v Oculus Quest 2.
- 2 Na napravi Oculus Quest 2 odprite zgornji sredinski trak.
- 3 Povlecite stran dolgega kabla skozi odprti sredinski trak na Oculus Quest 2.



SPRIJEMALNI TRAKI

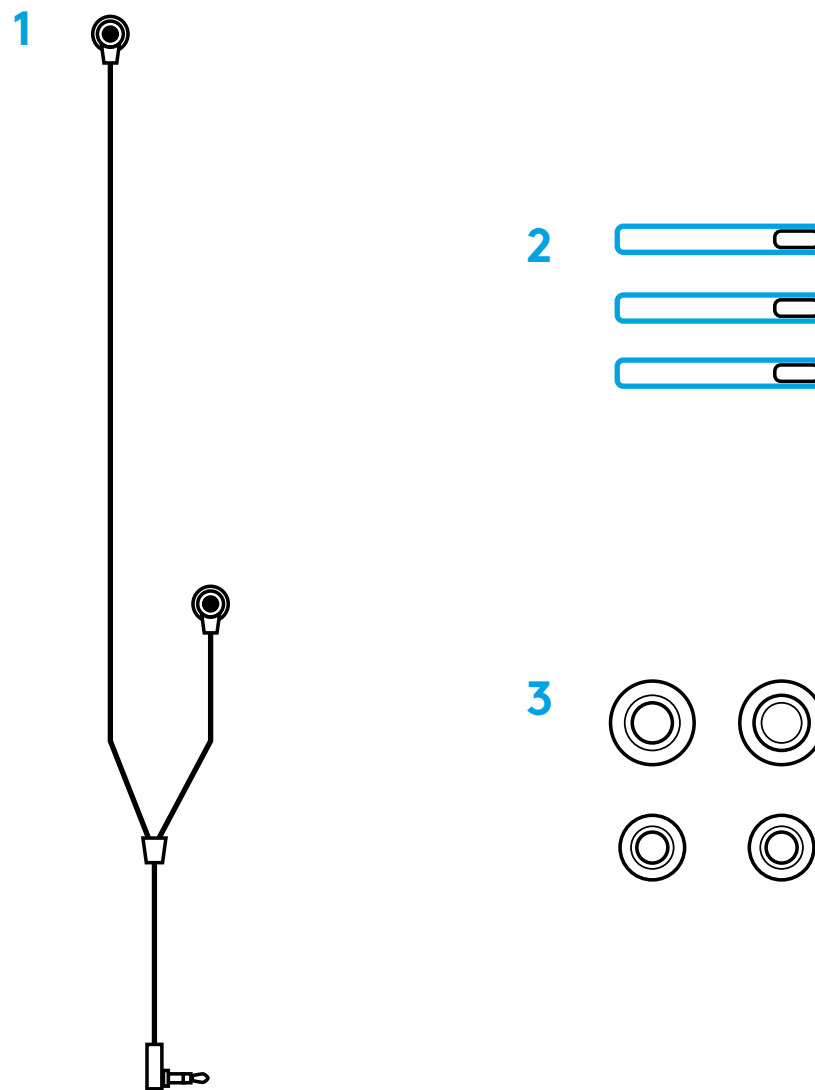
- 1 Zaprite zgornji sredinski trak, skozi katerega teče stran dolgega kabla. Dodajte sprijemalni trak, da drži kabel na mestu.
- 2 Ko je kabel ušesnih slušalk v naglavnem traku Oculus Quest 2, pritrдите sprijemalne trakove na desno in levo stran naglavnega traku Oculus Quest 2, da zadržite ušesne slušalke na mestu.



CARACTERISTICI

Pentru Oculus Quest 2:

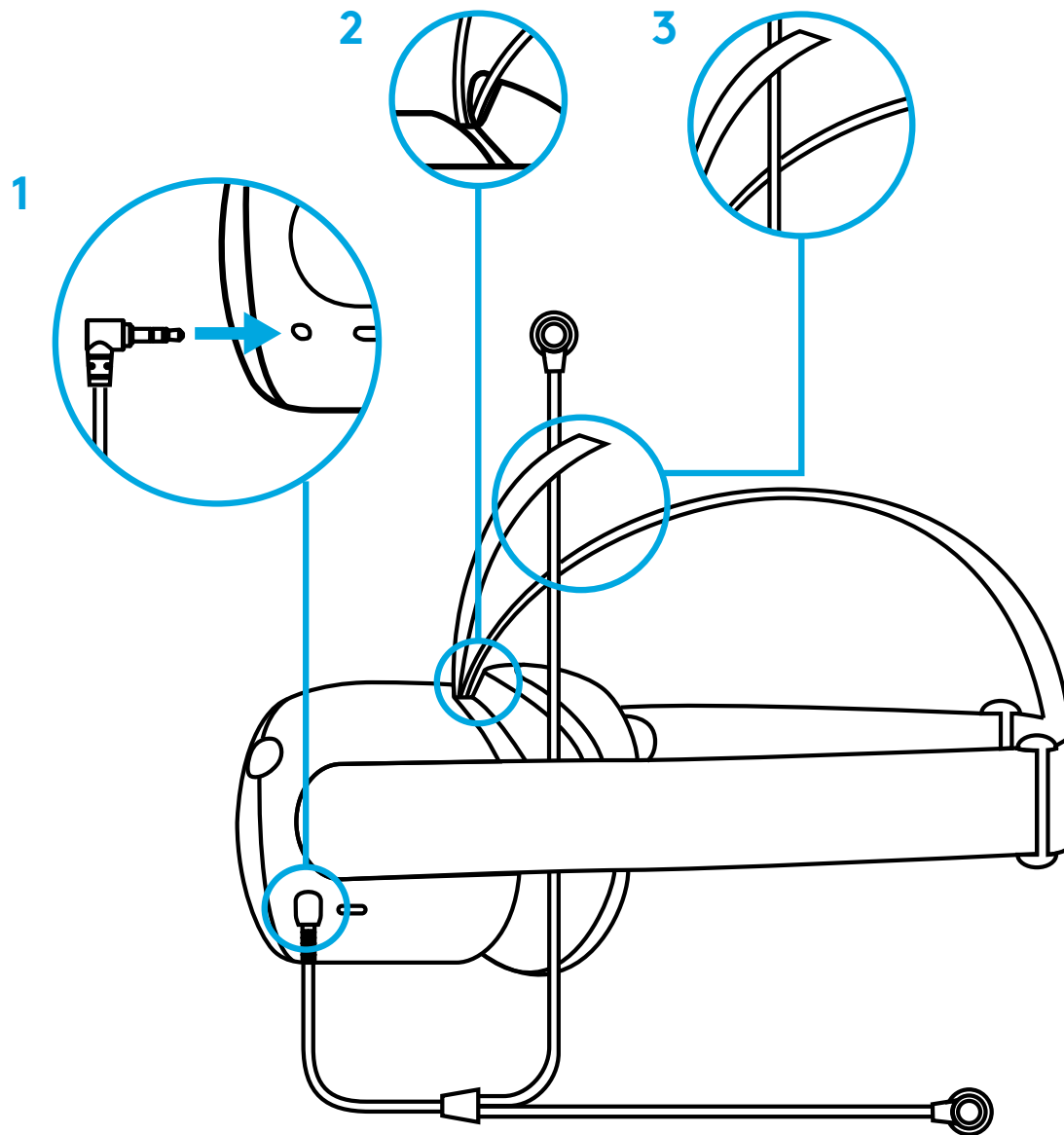
- 1 Căști intraauriculare de gaming G333 VR
- 2 3 curele velcro
- 3 Căști intraauriculare cu silicon L + S



CONFIGURARE OCULUS QUEST 2

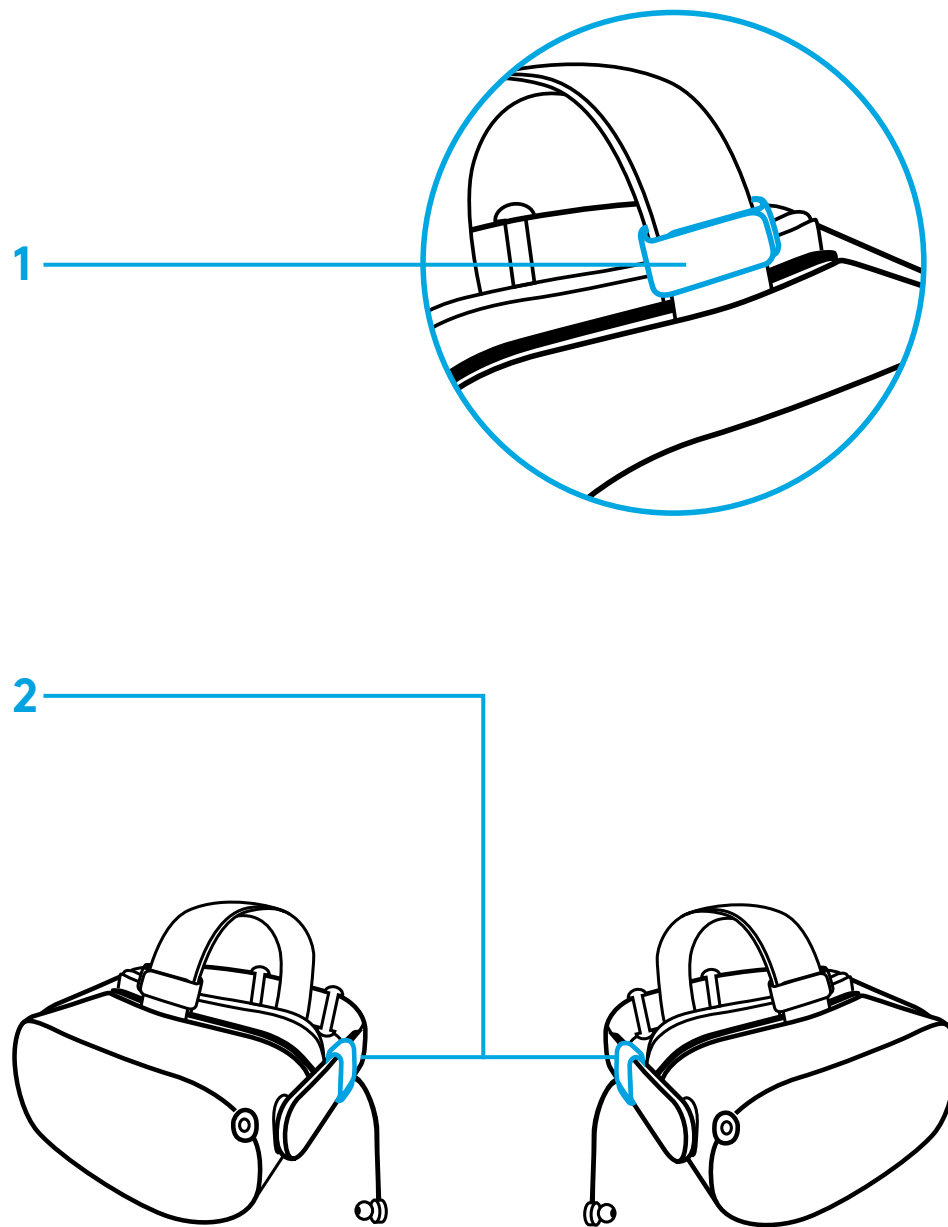
Conectarea căștilor G333 VR la Oculus Quest 2:

- 1 Introduceți mufa de 3,5 mm în Oculus Quest 2
- 2 Deschideți cureaua din centrul dispozitivului Oculus Quest 2, aflată în partea de sus
- 3 Treceți partea lungă a cablului prin cureaua deschisă din centrul dispozitivului Oculus Quest 2



CURELE VELCRO

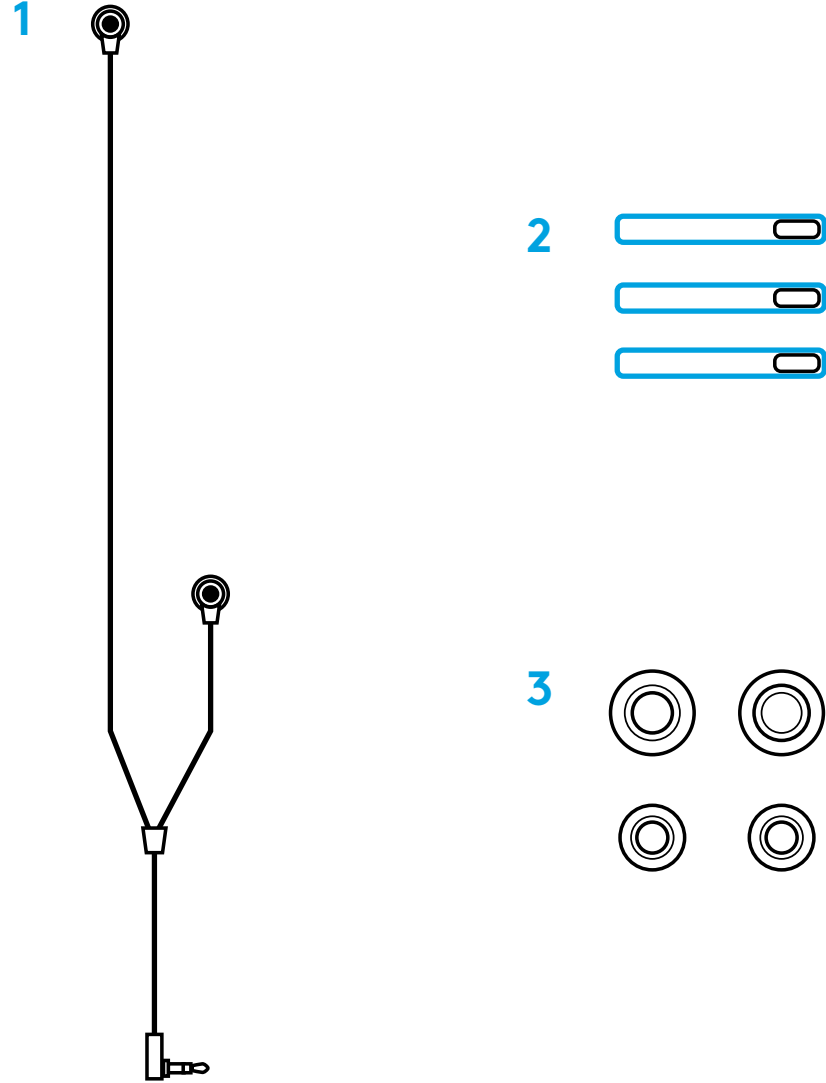
- 1 Închideți cureaua din centrul dispozitivului, aflată în partea de sus, având acum partea lungă a cablului trecută prin ea. Fixați cablul în poziție cu ajutorul unei curele velcro.
- 2 Ținând cablul căștilor intraauriculare în interiorul benzii dispozitivului Oculus Quest 2, atașați curelele velcro atât pe partea stângă, cât și pe cea dreaptă a benzii dispozitivului Oculus Quest 2 pentru a fixa în poziție căștile intraauriculare.



ÖZELLİKLER

Oculus Quest 2 İçin:

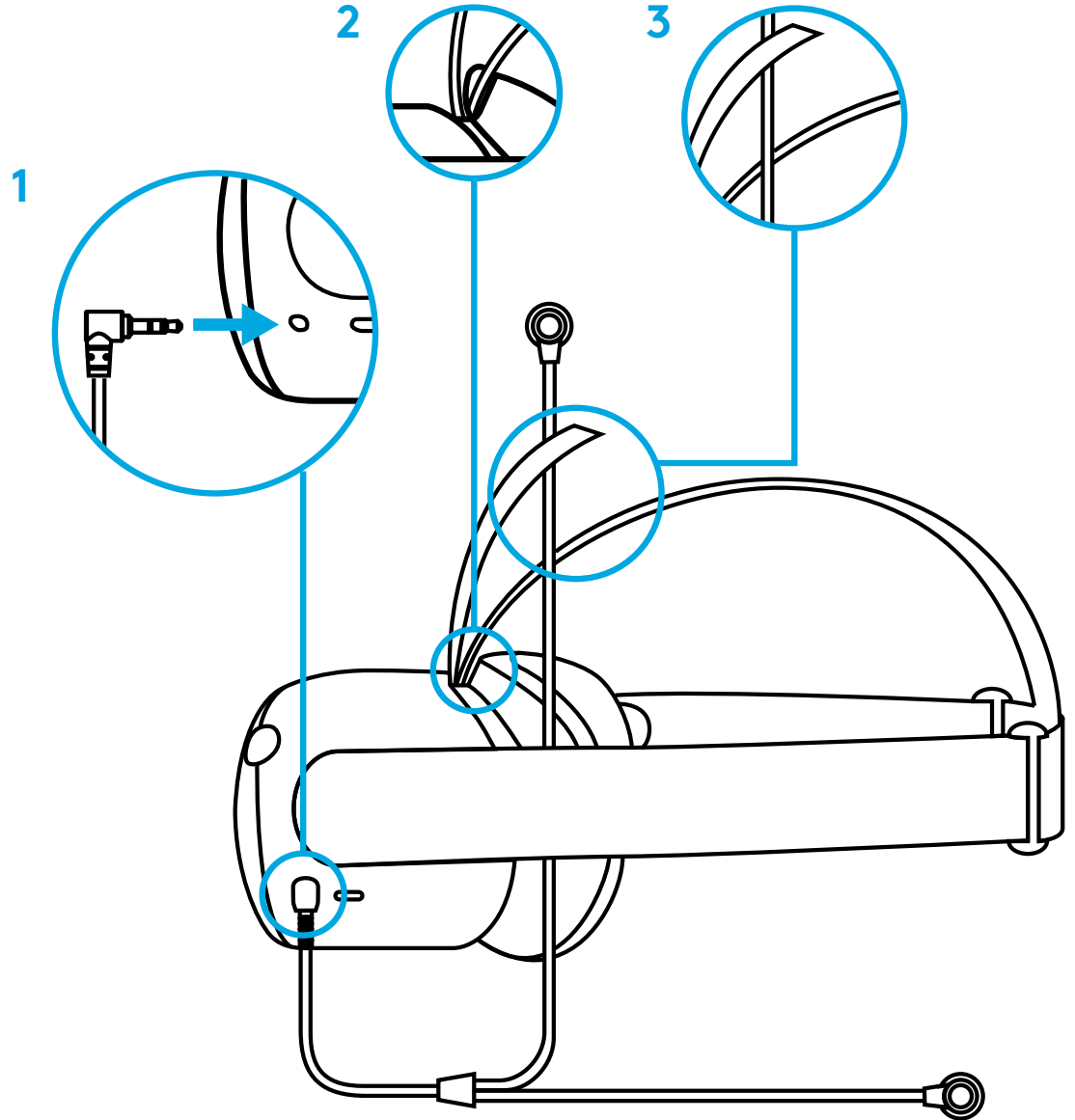
- 1 G333 VR Oyun Kulaklıkları
- 2 3 cırt cırtlı bant
- 3 Silikon kulaklıklar L + S



OCULUS QUEST 2 KURULUMU

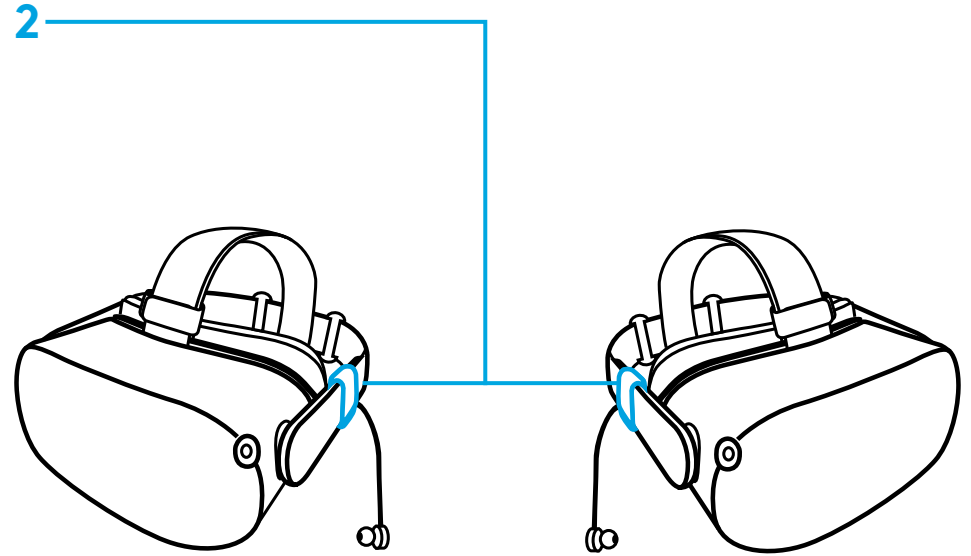
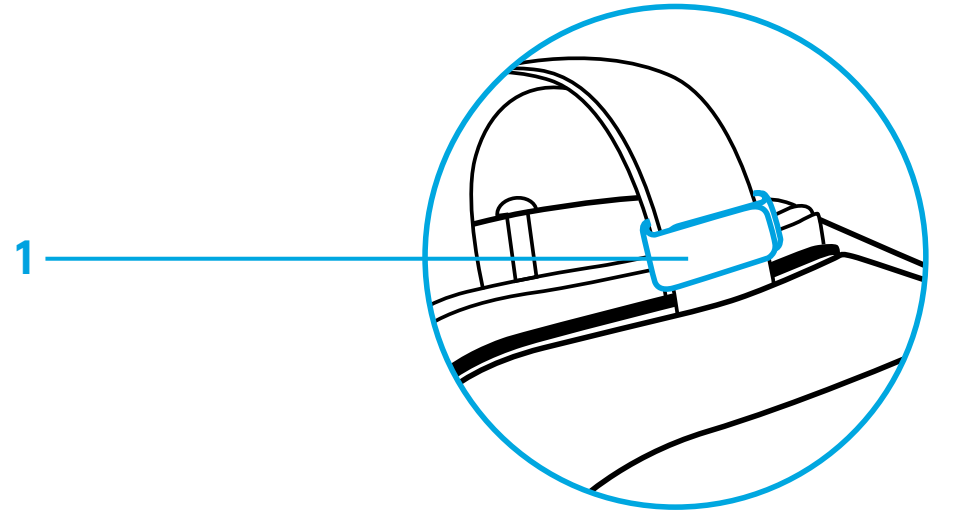
G333'ü Oculus Quest 2'ye bağlayın:

- 1 3,5 mm jakı Oculus Quest 2'ye takın
- 2 Oculus Quest 2'de üst orta kısımdaki bandı açın
- 3 Uzun kabloyu, Oculus Quest 2'de açtığınız orta banttan yanlamasına geçirin



CIRT CIRTLI BANTLAR

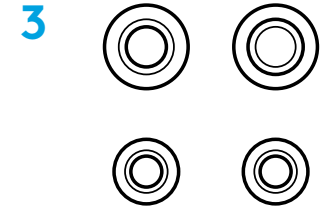
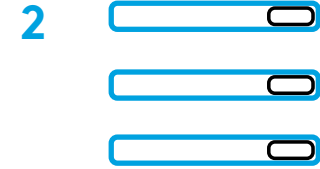
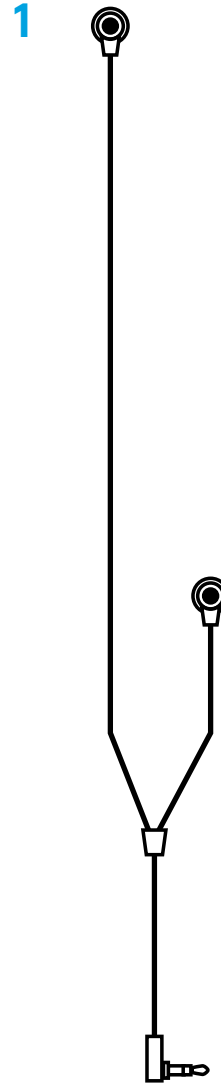
- 1 Uzun kabloyu yanlardan geçirdikten sonra üst, orta kısımdaki bandı kapatın. Kablonun yerinde durmasını sağlamak için bir cirt cirtli bant ekleyin.
- 2 Kulaklık kablosunu Oculus Quest 2 kafa bandının içinde tutarak kulaklıkların yerinde durmasını sağlamak için Oculus Quest 2 kafa bandının sağ ve sol yanına cirt cirtli bantlardan takın.



الميزات

لأوكولوس كويست 2:

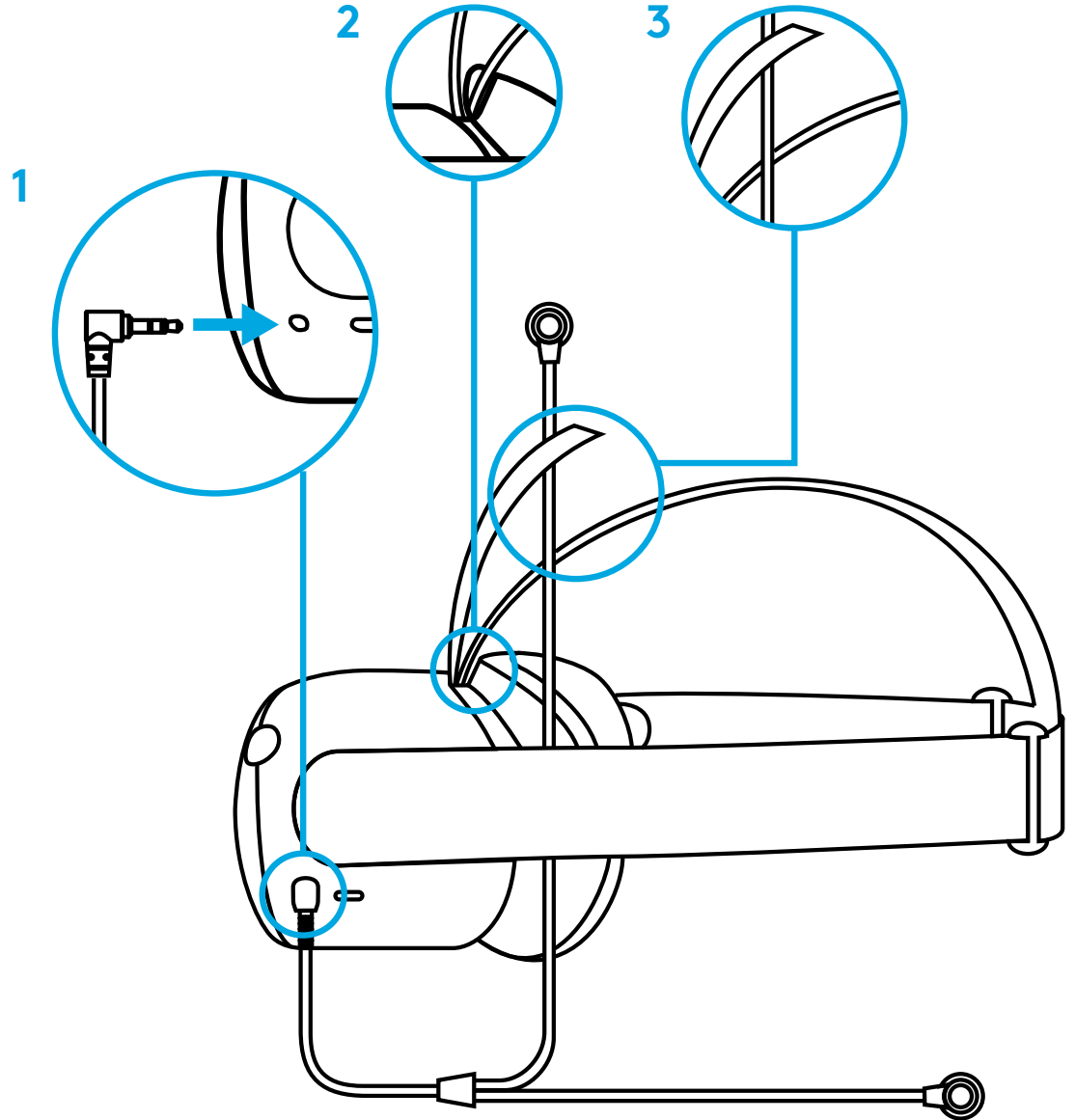
- 1 سماعات الألعاب G333 VR
- 2 3 أحزمة فيلكرو
- 3 وسادات الأذن المصنوعة من السيليكون L + S



إعداد OCULUS QUEST 2

قم بتوصيل G333 VR بـ Oculus Quest 2:

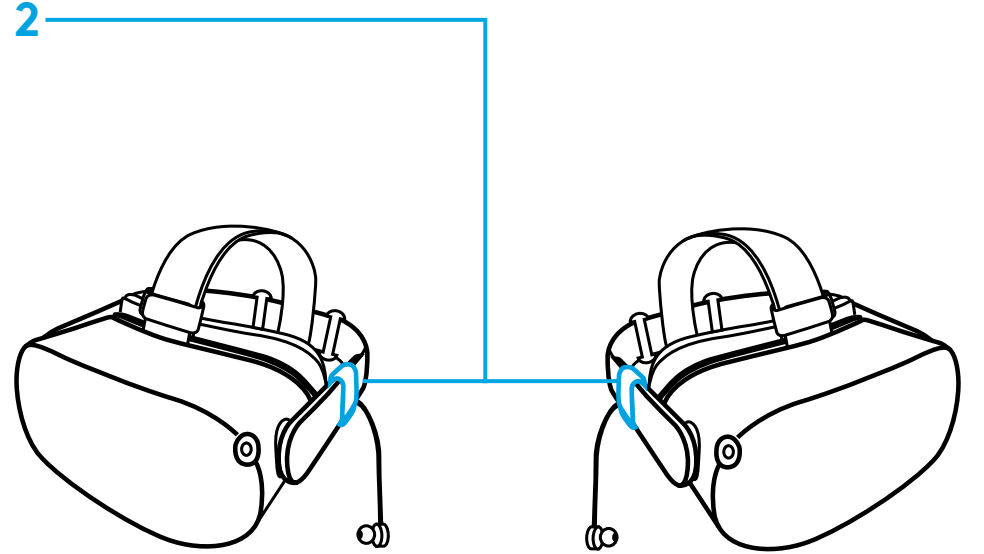
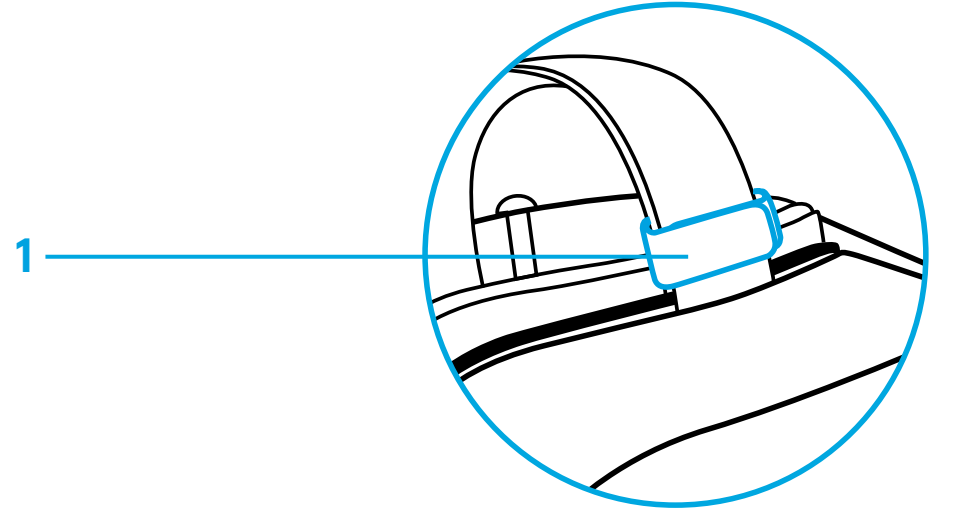
- 1 قم بتوصيل جاك 3.5 ملم في Oculus Quest 2
- 2 في Oculus Quest 2، افتح الشريط العلوي الأوسط
- 3 مرر جانب الكابل الطويل عبر الشريط المركزي المفتوح على Oculus Quest 2



أشرطة الفيديو

1 أغلق الحزام العلوي الأوسط مع جانب كابل طويل يتدفق خلاله. أضف شريط فيلكرو لتثبيت الكابل في مكانه.

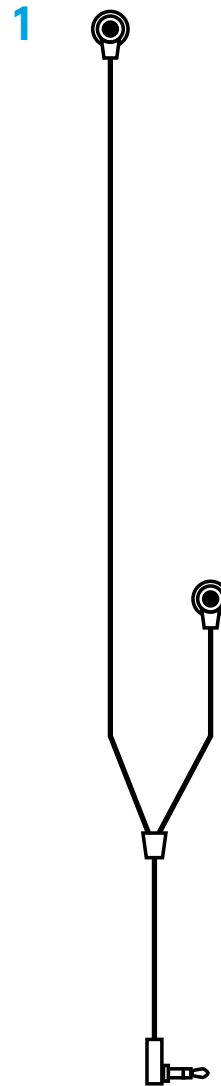
2 أمسك كابل سماعات الأذن داخل طوق الرأس Oculus Quest 2 ، وقم بتوصيل أحزمة الفيلكرو بالجانب الأيمن والأيسر من عصابة الرأس Oculus Quest 2 لتثبيت سماعات الأذن في مكانها.



תכונות

עבור Oculus Quest 2:

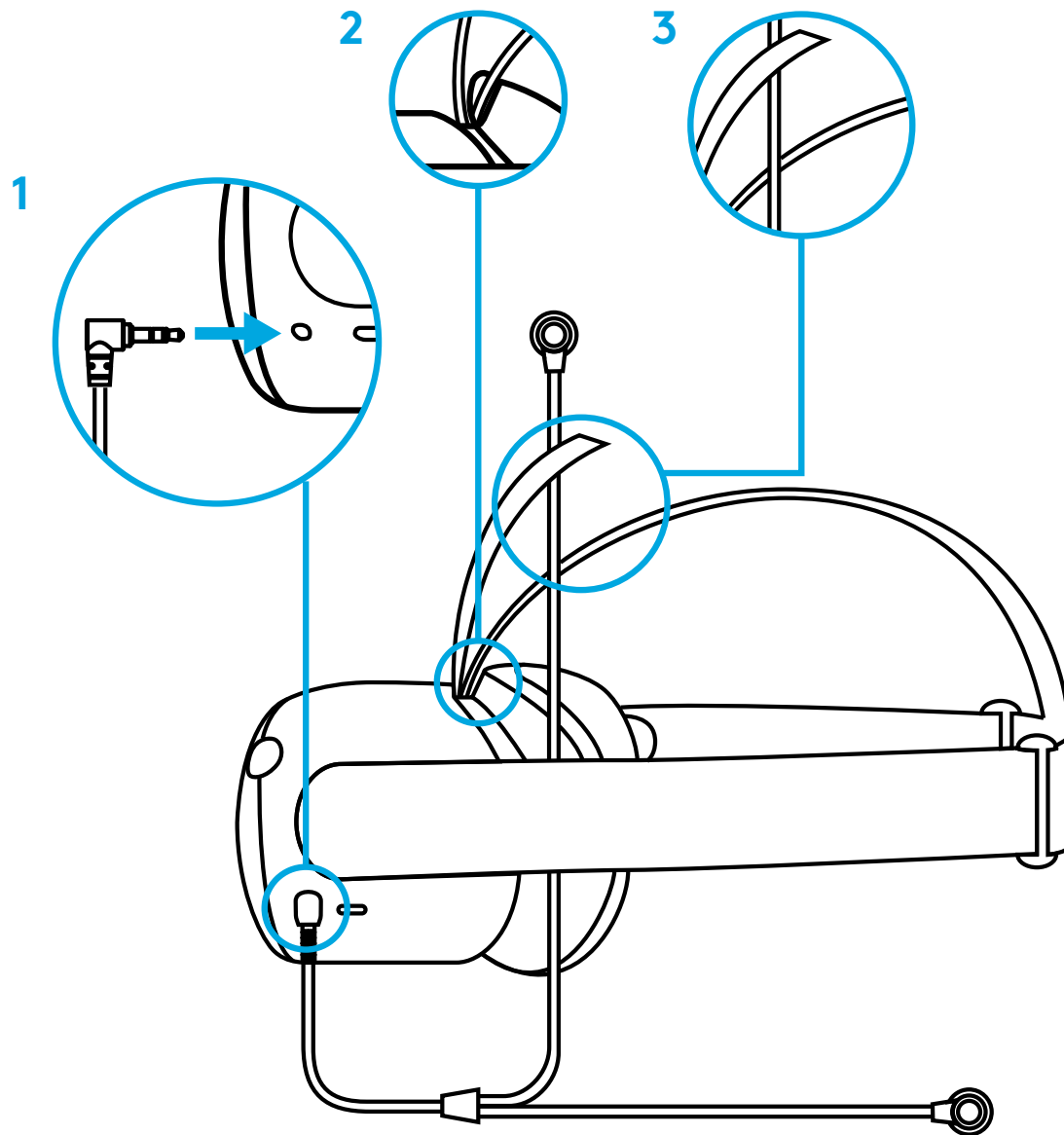
- 1 אוזניות משחק G333 VR
- 2 3 רצועות ולקרו
- 3 אוזניות סיליקון L+S



הגדרת 2 QUEST OCULUS

חבר את G333 VR אל 2 Oculus Quest:

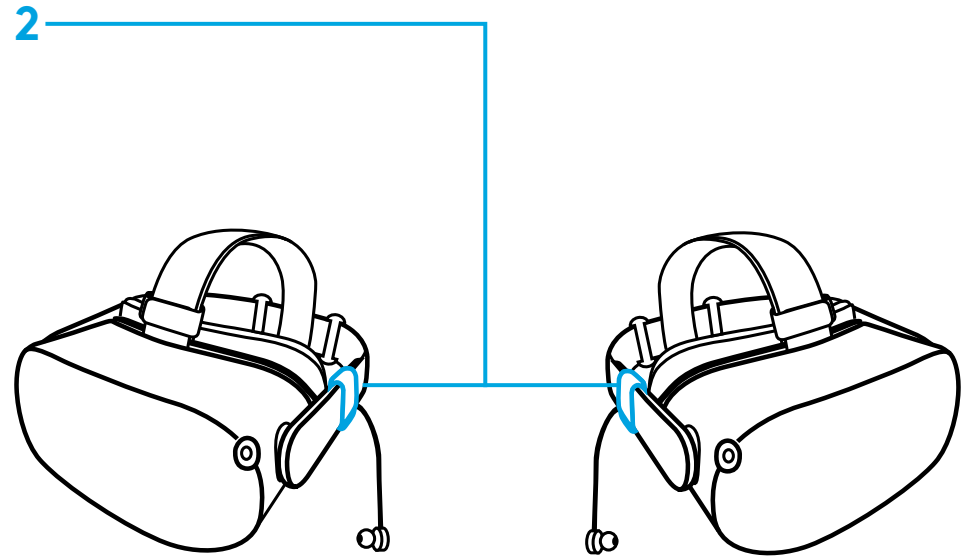
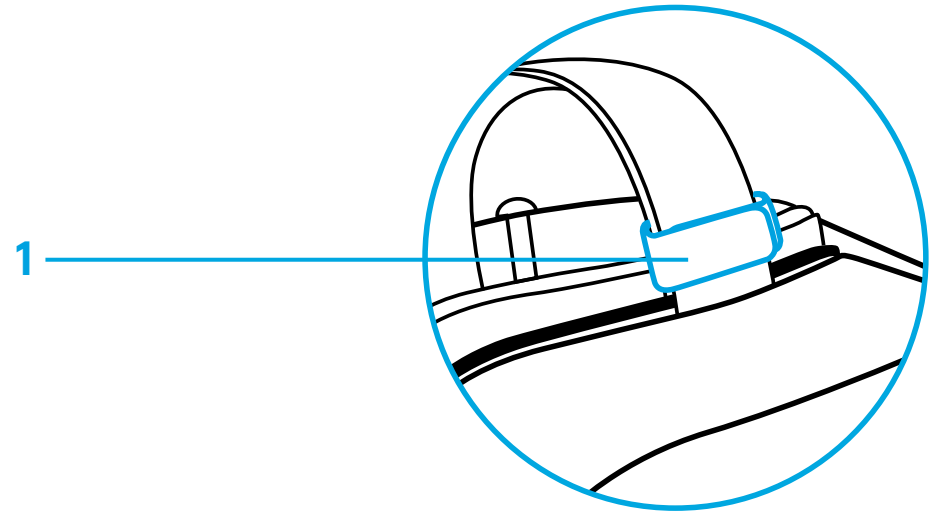
- 1 חבר את שקע 3.5 מ"מ אל 2 Oculus Quest
- 2 ב-2 Oculus Quest, פתח את הרצועה העליונה-מרכזית
- 3 העבר את צד הכבל הארוך דרך מרכז הרצועה הפתוח ב-2 Oculus Quest



רצועות ולקרו

1 סגור את הרצועה מרכזית-עליונה עם צד הכבל הארוך שיעבור דרכו. הוסף רצועת ולקרו להצמדת הכבל למקומו.

2 החזק את כבל האוזניות בתוך רצועת הראש של Oculus Quest 2, הצמד את רצועות הולקרו לצד ימין ושמאל של רצועת הראש של Oculus Quest 2 על מנת להצמיד את האוזניות למקומן.





© 2020 Logitech. Logitech, Logitech G, Logi and their respective logos are trademarks or registered trademarks of Logitech Europe S.A. and/or its affiliates in the U.S. and other countries. Oculus, Oculus Quest 2, Oculus Ready and the Oculus Logo are trademarks of Facebook Technologies, LLC. All other trademarks are the property of their respective owners. Logitech assumes no responsibility for any errors that may appear in this manual. Information contained herein is subject to change without notice.

WEB-621-001920.002