



## ПАЙДАЛАНУШЫ НҰСҚАУЛЫҒЫ

### R, RW-сериялы релелік тұрақтандырғышы



#### **Осы нұсқаулықты оқып шығыңыз да, сақтап қойыңыз!**

Осы өнімді таңдағаныңызға алғыс айтамыз. Бұл нұсқаулық орнату, техникалық қызмет көрсету және тұрақтандырғышты пайдалану барысында ұстануға қажет маңызды нұсқаулық болып табылады. Құрылғымен мәселелер туындаған жағдайда, клиенттерге сервистік қызмет көрсету қызметін шақырмастан бұрын, басшылықты мұқият оқып шығыңыз. SVC өнімінің модельдік қатарымен егжей-тегжейлі танысу үшін мына ресми сайтқа кіріп-шығыңыз: [www.svc.kz](http://www.svc.kz)

## Мазмұны

1. Аңдатпа
2. Қапшықтан шығару және тексеру
3. Орнату
4. Сыртқы түрінің сипаттамасы
5. Кіріс кернеуден қуаттын тәуелдігі
6. Пайдалану
7. Техникалық сипаттамалар
8. Ақауларды анықтау және жою
9. Қауыпсіздік техникасы

## 1. Аңдатпа

**1.1** Бұл басшылық қауіпсіздік техникасы бойынша маңызды басшылықтан тұрады. Тұрақтандырғышты орнату және пайдаланудың алдында нұсқаулықты оқып шығыңыз және оны бұдан кейінгі қажет болған жағдайда пайдалану үшін сенімді орында сақтап қойыңыз.

## 2. Қапшықтан шығару және тексеру

**2.1** Қаптамасының зақымдалған жерлері болмауын қарап шығыңыз. Зақымдалуларды тапқан жағдайда, бірден алған жерге хабарласыңыз. Болашақта тұрақтандырғышты тасымалдау мүмкіндігі үшін қаптаманы сақтап қойыңыз.

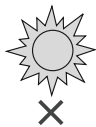
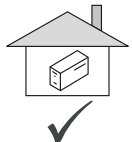
## 3. Орнату

**3.1** Тұрақтандырғышты жақсы желдетілетін бөлмеде (мүмкіндігінше желдеткіші бар болғаны дұрыс), судан, жануы оңай және тот басу тудыратын заттардан қашықта орнатыңыз.

**3.2** Тұрақтандырғыш орналастырылатын аумақтағы жұмысшы температура 0 °C-ден 40 °C-ге дейінгі аралықты құрауы керек.

### ⚠️ МАҢЫЗДЫ:

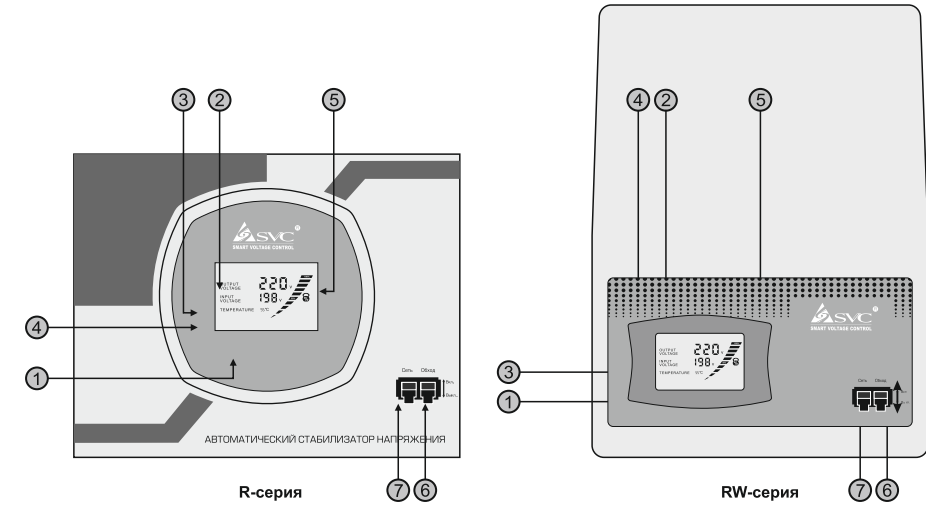
**3.3** Тұрақтандырғышты жылы жерден салқын жерге ауыстырғанда ылғалдың шектен тыс конденсациясы туындауы мүмкін, сондықтан да тұрақтандырғыштың беті құрғақ екендігіне көз жеткізу керек, керісінше болған жағдайда бұл қысқа тұйықталуға және құрылғының зақымдалуына алып келуі мүмкін.



## 4. Сыртқы түрінің сипаттамасы

### 4.1 Алдыңғы тақта

1 сур.

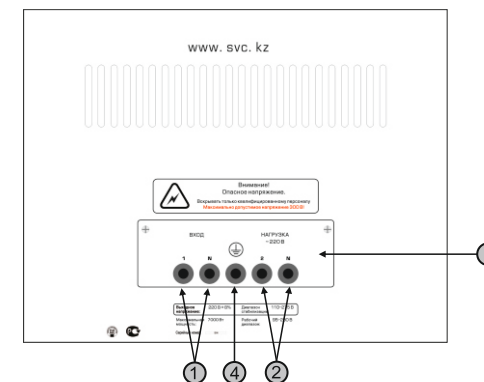


- 1 СК-дисплей
- 2 Шығыс кернеу
- 3 Кіріс кернеу
- 4 Құрылғы температурасы

- 5 Құрылғыға түсетін жүктеме
- 6 Қуат көзін сөндіргіш
- 7 Байпас тәртібін сөндіру

### 4.2 Артқы тақта

2 сур.

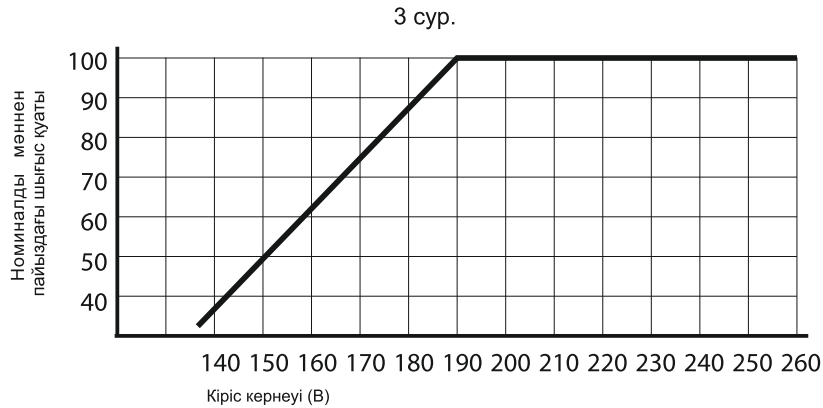


- 1 Кіріс ажыратқыш
- 2 Шығыс ажыратқыштар
- 3 Клемма қалыпы
- 4 Құрылғы температурасы

## 5. Зависимость мощности от входного напряжения

### ⚠️ МАҢЫЗДЫ:

Тұрақтандырғышты таңдау кезінде кіріс кернеуі азайғанда, кіріс тоғы ұлғаятынын, ал нәтижесінде кернеудің автоматты тұрақтандырғыштың максималды қуаты азаятынын білу қажет! Бұл тәуелділік кестеде көрсетілген.



Тұрақтандырғышты таңдау және пайдалану процессінде ұсынылған тәуелділікті қатаң сақтау қажет. Сақтамаған жағдайда, құрылғы шамадан тыс жүктелуі мүмкін, бұл жағдайда кепілдемелік жөндеу жүргізілмейді.

## 6. Кіріс кернеуден қуаттың тәуелділігі

**6.1** Тұрақтандырғышты 220В желіге қосу кезінде жерге тұйықталуы бар розетканы пайдаланыңыз, егер мұндай болмаса, құрылғыны қолмен жерге тұйықтау қажет.

**6.2** Көптеген құралдарды бір розеткаға қосу үшін ұшайырды қолданбаңыз.

**6.3** Құрылғыны қосу кезінде СК-дисплей жанады да (1 сур., 1 т.) кідірістің қалған уақыты көрінеді.

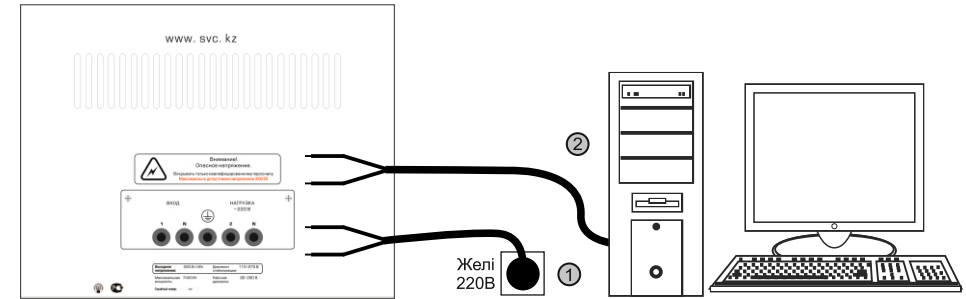
**6.4** Тұрақтандырғыш қызып кетуден қорғаныс қызметімен жабдықталған. Температура жол берілетін мәннен асып кеткен кезде, тұрақтандырғыш сөніп қалады, ал кіріктіріме динамик ұзақ дыбыстық дабылдар шығарады. Артық жүктемені тезарада кеміту қажет және температура түскен соң тұрақтандырғышты қайта іске қосу керек.

**6.5** Тұрақтандырғыш артық жүктемеден қорғаныс қызметімен жабдықталған. Егер құрылғыға жүктеме жол берілетін мәннен асып кетсе, тұрақтандырғыш сөніп қалады, ал кіріктіріме динамик ұзақ дыбыстық дабылдар шығарады.

Тезарада жүктемені кеміту қажет және тұрақтандырғышты қайта іске қосу керек.

### ⚠️ НАЗАР АУДАРЫҢЫЗ! Тұрақтандырғышты қосу сызбасы:

4 сур.



- 1 Тұрақтандырғышты 220В желіге қосу керек
- 2 Тұрақтандырғышқа жүктемені қосу

## 7. Техникалық сипаттамалар

1 кесте

Үлгі	R-9000	R-12000	RW-9000	RW-12000
Қуаты	7000 Вт	10000 Вт	7000 Вт	10000 Вт
Кіріс кернеуі	110-275 В ± 5 В. Жиілік 50 Гц ± 0,5 Гц.			
Шығу кернеуі	220 В ± 8%			
Төмен / жоғары кернеуден қорғаныс	Бар			
Қысқа тұйықталу мен артық жүктемеден қорғаныс	Бар			
Қызып кетуден қорғаныс	Бар			
Нетто салмағы (кг)	17.54	19.42	16.7	20.16
Өлшемдері (мм)	485*305*265		430*316*193	520*380*250
Жұмыс температурасы	0-40 °С			
Ылғалдылық	20% - 90% аралығында конденсациясыз			

\* Бұл спецификаттарды өндіруші алдын-ала хабарлаусыз өзгертуі мүмкін.

## 8. Ақауларды анықтау және жою

2 кесте

АҚАУЛЫҚТАРДЫ ЖОЮ КЕСТЕСІ		
Мәселе	Мүмкін себептері	Шешімі
СК-дисплей қосылмайды	1) Құрылғы 220В желіге қосылмаған 2) Желіде сәйкес кернеу жоқ 3) Тұрақтандырғыш жұмысындағы ақау 4) Сақтандырғыш іске қосылды	1) Қосылуды тексеріңіз 2) Тестермен кернеуді тексеріңіз 3) Сервис-орталыққа жүгініңіз 4) Автоматты сақтандырғышты бекітіңіз
Тұрақтандырғыш қайта-қайта сөніп қала береді және қауіп-қатер дабылы естіледі	1) Кіріс кернеу тұрақтандырғыш жұмысының ауқымынан асып кеткен 2) Тұрақтандырғыш артық жүктелген 3) Тұрақтандырғыш кызып кетті 4) Тұрақтандырғыш жұмысындағы ақау	1) Тестермен желідегі кернеуді тексеріңіз 2) Жүктемені кемітіңіз 3) Жүктемені кемітіңіз 4) Сервис-орталыққа жүгініңіз

## 9. Қауіпсіздік техникасы

**9.1** Тұрақтандырғышқа электрөткізгіш материалдарды қоймаңыз, бұл қысқа тұйықталуға әкелуі мүмкін.

**9.2** Тұрақтандырғышты қандай да бір материалдармен жабуға, оның үстіне аспаптар мен заттарды қоюға, желдеткіш саңылауларын жабуға тыйым салынады.

**9.3** Түтін немесе жану байқалса, тезарада тұрақтандырғышты тоқтан ажыратыңыз және сервис-орталықпен байланысыңыз.

**⚠ НАЗАР АУДАРЫҢЫЗ!** Тұрақтандырғыштын аталмыш сериясына техникалық қызмет көрсету қажет емес.

Егер тұрақтандырғышпен мәселе туындаса, сервис-орталықпен байланысыңыз. Аспапты өз бетіңізше жөндеуге тырыспаңыз, тоққа түсіп қалу қаупі бар.