

ARG

INSTRUCTION MANUAL
HAIR STRAIGHTENER

РУКОВОДСТВО ПО ЭКСПЛУАТАЦИИ
ВЫПРЯМИТЕЛЬ ДЛЯ ВОЛОС

ПАЙДАЛАНУ ЖӨНІНДЕГІ БАСШЫЛЫҚ
ШАШҚА АРНАЛҒАН ТҮЗЕТКІШ

КОЛДОНУУ БОЮНЧА НУСКАМА
ЧАЧ ТҮЗДӨГҮЧТҮ



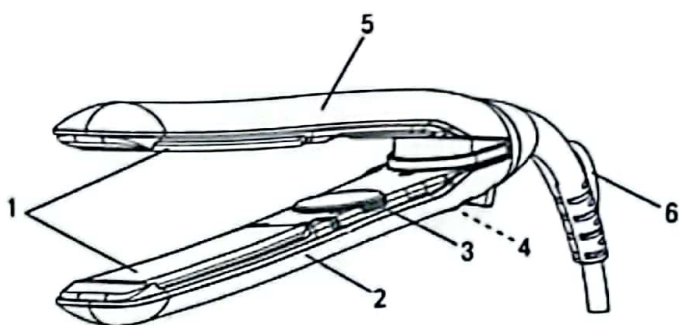
TL5125

GB Manual instruction

RUS Инструкция по эксплуатации

KZ Пайдалану нұсқасы

KG Колдонуу боюнча нускама



1. Нагревательные плиты
2. Корпус
3. Выключатель питания / регулятор температуры
4. Ручка блокировки
5. Цифровой температурный экран
6. Подвесной шнур / поворотный шнур питания

Особенности:

- Напряжение (220-240 В, 50-60 Гц)
- ПТЭ нагревательный элемент
- Индикатор включения питания
- Выключатель

Нагрев:

1. Части упаковки. (Пластиковый пакет, картонную коробку и т. д.) следует хранить в недоступном для детей месте. Поскольку они являются возможными источниками опасности.
 2. Перед установкой проверьте правильное напряжение: ваше напряжение должно соответствовать напряжению, указанному на рукоятке прибора.
 3. Обратите особое внимание на внешние части металлических пластин: они очень горячие и могут вызвать возгорание.
 4. В случае падения прибора возможны повреждения: перед повторным использованием проверьте его у авторизованного обслуживающего персонала.
 5. Во избежание опасного перегрева не оставляйте прибор включенным, если вы им не пользуетесь.
 6. Шнур не должен заменяться неавторизованным обслуживающим персоналом.
 7. Пожалуйста, обратите особое внимание на эти правила безопасности.
- НЕ ПОГРУЖАЙТЕ ПРИБОР В ВОДУ.**
- Не используйте удлинители шнура в ванной комнате.
 - Не тяните за шнур самого прибора при отключении.
 - Не подвергайте прибор воздействию солнечных лучей, дождя и т. д.
 - Не позволяйте детям пользоваться прибором без наблюдения за ними.

Инструкция по эксплуатации:

- 1) Убедитесь, что волосы чистые, сухие и незапутанные
- 2) Подключите устройство к электросети
- 3) Нажмите и удерживайте кнопку «on» для включения

4) Нажмите кнопку «on/off» (включить / выключить)

Укладка волос:

Перед выпрямлением вымытые волосы должны быть полностью сухими и тщательно расчесаны. Разделите волосы на пряди с помощью расчески.

Прибор предназначен только для укладки натуральных волос.

Возьмите прядь шириной около 5 см между указательным и средним пальцами и плотно прижмите выпрямитель к пряди волос. Возможно, вам придется использовать заколки для волос, чтобы разделить пряди при густых волосах.

Держите прибор закрытым в течение нескольких секунд.

Медленно отведите щипцы для выпрямления от корней волос к кончикам.

Сделайте точно так же со следующими прядями волос.

Прибор предназначен только для укладки натуральных волос.

Никогда не касайтесь горячих поверхностей (D)

Во избежание ожогов. Не используйте выпрямитель для волос слишком близко к коже головы. Также необходимо избегать прикосновения к коже на шее или лице.

Держите выпрямитель для волос закрытым не более 10 секунд. Для того, чтобы не повредить волосы.

Дайте волосам остыть, а затем расчешите для создания желаемой укладки.

Ставьте выпрямитель только на термостойкую поверхность при нагревании или пока он горячий.

После использования.

После использования просто нажмите кнопку пуск/остановка еще раз. Устройство будет выключено. Затем отключите вилку.

И прежде чем убрать устройство, пожалуйста, подождите, пока оно полностью остынет.

ARG



Бұйымның түрі \ Наименование изделия:	Выпрямитель ARG / TL5125
Үлгісі \ Модель:	TL5125
Жасаушы (атауы, мекен-жайы) \ Изготовитель (наименование, адрес): Жасалған елі \ Страна изготовления:	«Ningbo Taili Electric Appliance Co.,Ltd.»; Xiaxiang, Lanjiang sub-district Yuyao, Zhejiang 315400, China
Жасалған күні (ай, жыл) \ Дата изготовления (месяц, год):	11.2022
Техникалық сипаттамалары \ Технические характеристики:	Мощность / Қуаты: 40 Вт, Напряжение / Кернеуі: 110-240В, 50-60Гц
Қазақстан Республикасының аумағындағы тұтынушылардан шағым қабылдаушы өкілетті ұйымның мекен-жайы (заңды және нақты мекен-жайы, телефоны). / Адрес уполномоченной организации принимающей претензии от потребителей на территории Республики Казахстан (юридический и фактический адрес, телефон).	TOO Arena S (Арена S) LLC 050016, Республика Казахстан, Алматы, Ул. Суюнбая, 38А