

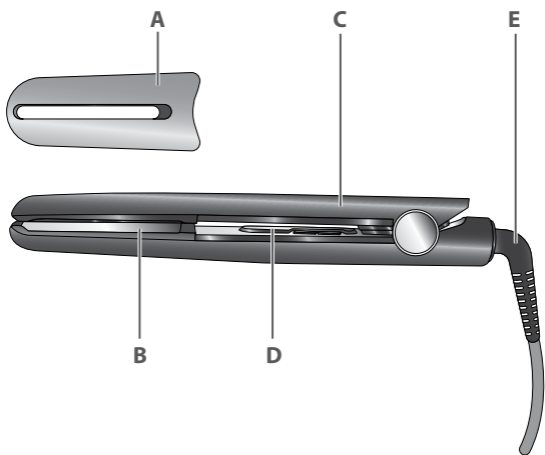
ROWENTA

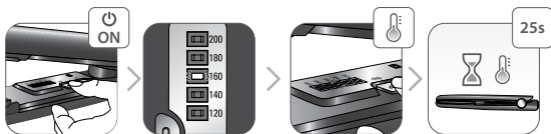
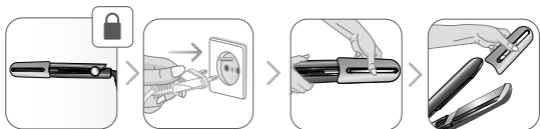


RU

Ultimate Experience

1820002277





1. ОБЩЕЕ ОПИСАНИЕ

- A. ЗАЩИТНЫЙ КОЛПАЧОК
- B. КЕРАМИЧЕСКИЕ НАГРЕВАТЕЛЬНЫЕ ПЛАСТИНЫ
- C. СВЕТОДИОДНЫЙ ДИСПЛЕЙ
- D. ПЕРЕКЛЮЧАТЕЛЬ ВКЛ/ВЫКЛ / КОНТРОЛЬ ТЕМПЕРАТУРЫ
- E. ШНУР ПИТАНИЯ / ВРАЩАЮЩИЙСЯ ВЫВОД ШНУРА ПИТАНИЯ

2. МЕРЫ БЕЗОПАСНОСТИ


- В целях Вашей безопасности данный прибор соответствует существующим нормам и правилам (нормативные акты, касающиеся низкого напряжения, электромагнитной совместимости, охраны окружающей среды и т.д.).
- Детали прибора сильно нагреваются во время работы. Будьте осторожны, не допускайте соприкосновения поверхности прибора с кожей. Следите за тем, чтобы шнур питания не касался горячих поверхностей прибора.
- Убедитесь, что рабочее напряжение Вашей электросети соответствует напряжению, указанному на заводской табличке прибора. Любая ошибка при подключении прибора может привести к необратимым повреждениям, которые не покрываются гарантией.

Модель SF8210, производитель Groupe SEB - 38780 Pont Eveque – France (Франция).

Изделие предназначено для использования как в личных, так и в коммерческих целях.

- Для дополнительной защиты рекомендуется подключение устройства защитного отключения (УЗО) с номинальным дифференциальным рабочим током не выше 30мА к электрической цепи ванной комнаты. Проконсультируйтесь с вашим установщиком.

• Установка прибора и его использование должно соответствовать действующим в стране пользователя нормативам.

- **ВНИМАНИЕ:** не используйте это устройство вблизи ванн, душевых, бассейнов или других емкостей с 

водой. близости от емкостей, в которых находится вода (ванна, душевая кабина, умывальник и т.п.).

- Устройство не предназначено для использования людьми с ограниченными физическими и умственными способностями (включая детей), а также людьми, не имеющими соответствующего опыта или необходимых знаний. Указанные лица могут использовать данное устройство только под наблюдением или после получения инструкций по его эксплуатации от лиц, отвечающих за их безопасность. Следите за тем, чтобы дети не играли с устройством.
- При использовании устройства в ванной комнате, отключайте его от сети после использования, поскольку близость воды представляет опасность, даже когда устройство отключено.
- Допускается использование прибора детьми 8 лет и старше, а также лицами с ограниченными физическими, сенсорными или умственными способностями, лицами, не имеющими опыта и знания, необходимых при обращении с такими изделиями, при условии, что за ними осуществляется соответствующий надзор или они ознакомлены с инструкциями, касающимися безопасного использования прибора и объясняющими риски, возникающие в ходе его использования. Не разрешайте детям играть с прибором. Очистка и

техническое обслуживание не должно выполняться детьми без надзора взрослых.

- Если шнур питания поврежден, в целях безопасности его замена должна выполняться производителем, в уполномоченном сервисном центре или квалифицированным специалистом.

- Не пользуйтесь прибором и обращайтесь в уполномоченный сервисный центр в следующих случаях: при падении или сбоях в работе прибора, при светодиодный дисплей мигает более 2 минут.
- Прибор оборудован првдохранитвльной термической системой. В случае перегрева (например, по причине загрязнения задней решетки) прибор автоматически отключается. В таком случае обращайтесь в Специализированный сервисный центр.
- Прибор следует отключать от сети в следующих случаях: прежде чем приступить к чистке или текущему уходу за прибором, в случае неправильной работы прибора, после его использования, а также в том случае, если Вы оставляете прибор без присмотра, даже на короткое время.
- Запрещается пользоваться прибором, если шнур питания поврежден.
- Запрещается погружать прибор в воду, даже для того, чтобы его вымыть.
- Не прикасайтесь к прибору влажными руками.
- Не прикасайтесь к корпусу прибора, т.к. он нагревается, держите прибор за ручку.
- Чтобы отключить прибор от сети, тяните не за шнур питания, а за вилку.
- Запрещается использовать электрический удлинитель.
- Запрещается чистить прибор порошками, содержащими абразивные или коррозивныв вещества.
- Запрещается использование прибора при температуре ниже 0°C и выше 35°C.
- Не использовать на влажных волосах.
- Опасность ожога. Держите прибор вне досягаемости маленьких детей, особенно во время использования и пока он остывает.
- Когда прибор подключен к сети, не оставляйте его без присмотра.
- Прибор и подставку (при наличии) ставьте только на устойчивую, ровную, теплостойкую поверхность.
- Не надевайте защитную крышку (в зависимости от модели) на включенный прибор.

ГАРАНТИЯ

Гарантия на изделие составляет 2 года при использовании в личных целях или 1 год при использовании в профессиональных целях (в соответствии с действующим законодательством).

Неправильное использование прибора отменяет действие гарантии на прибор.

3. ЭКСПЛУАТАЦИЯ

Ниже приведена информация, которая поможет вам выбрать наиболее подходящую температуру для выпрямления волос:

- От 120°C до 160°C для тонких, хрупких, окрашенных или обесцвеченных волос.
- От 180°C до 200°C для здоровых, выносливых, крепких волос.

Как выпрямить волосы? :

1. Выберите нужную температуру.
2. Поместите прядь волос между пластинами, около корней (См. Рис.)
3. Сомкните пластины и проведите устройство вдоль волос до самых кончиков.

Как закрутить или уложить волосы? :

1. Выберите нужную температуру.
2. Поместите прядь волос между пластинами, около корней (как при выпрямлении волос). (См.Рис.)
3. Поверните устройство на 180°. (См.Рис.)
4. Медленно проведите устройством до кончиков волос. Освободите волосы, образуется завиток. (См.Рис.)

4. ВОЗНИКЛИ ПРОБЛЕМЫ?

• Вы недовольны результатами, полученными при использовании выпрямителя:

- Сжимайте пластины выпрямителя вокруг локона более плотно.
- Медленнее проводите выпрямителем по волосам.
- Увеличьте температуру.

• Пластины не зафиксированы:

- Это нормальное явление, так как выпрямитель оснащен подвижными пластинами для достижения наилучших результатов.

• Через какое-то время устройство перестает нагреваться:

- Это нормально, так как устройство оснащено автоматической системой выключения.

Участвуйте в охране окружающей среды!



❗ Данный прибор содержит многочисленные комплектующие, изготовленные из ценных или повторно используемых материалов.



➡ По окончании срока службы прибора сдайте его в пункт приема или, в случае отсутствия - такового, в уполномоченный сервисный центр для его последующей переработки.

Эти инструкции также доступны на веб-сайте нашей компании по адресу www.rowenta.ru