



АУДИО-ВИДЕО И
БЫТОВАЯ ТЕХНИКА

VT-8408 BK

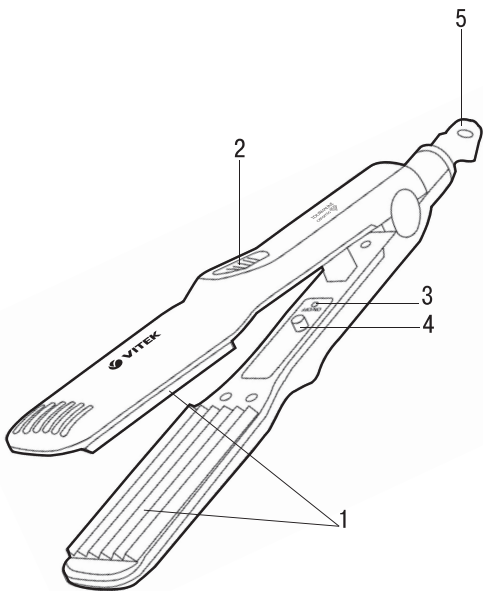
Curling tongs

Электрощипцы

Инструкция по эксплуатации

RUS Инструкция по эксплуатации

KZ Пайдалану нұсқасы



ЭЛЕКТРОЩИПЦЫ VT-8408 BK

Устройство предназначено для укладки волос типа «гофре».

ОПИСАНИЕ

1. Рабочие пластины
2. Ручка
3. Световой индикатор
4. Выключатель питания «ON/OFF»
5. Петелька для подвешивания

ВНИМАНИЕ!

Не пользуйтесь данным устройством вблизи ёмкостей, наполненных водой (таких как раковина, ванна и т.п.).

- При использовании устройства в ванной комнате его следует отключать от электросети сразу после эксплуатации, то есть вынуть вилку сетевого шнура из электрической розетки, так как близость воды представляет опасность даже в тех случаях, когда устройство выключено выключателем.
- Для дополнительной защиты в цепи питания ванной комнаты целесообразно установить устройство защитного отключения (УЗО) с номинальным током срабатывания, не превышающим 30 мА, при установке следует обратиться к специалисту.
- Размещайте выпрямитель-гофре на устойчивой, ровной, термостойкой поверхности. Следите за тем, чтобы рабочие пластины и внешние рабочие поверхности не соприкасались с легкоплавкими или легковоспламеняющимися предметами (из пластмассовых, полиэтиленовых, синтетических материалов и т.п.)

МЕРЫ ПРЕДОСТОРОЖНОСТИ

Перед началом эксплуатации электроприбора внимательно прочитайте настоящее руководство по эксплуатации и сохраните его для использования в качестве справочного материала.

Используйте устройство только по его прямому назначению, как изложено в данном руководстве. Неправильное обращение с устройством может привести к его поломке, причинению вреда пользователю или его имуществу.

РУССКИЙ

- Перед включением убедитесь, что напряжение электрической сети соответствует рабочему напряжению устройства.
- Никогда не оставляйте работающее устройство без присмотра.
- Не включайте устройство в местах, где распыляются аэрозоли или используются легковоспламеняющиеся жидкости.
- Лак для волос наносите только после укладки волос.
- Обязательно отключайте устройство от электросети после использования и перед чисткой.
- Вынимая вилку сетевого шнура из электрической розетки, не тяните за шнур, а держитесь за вилку.
- Не прикасайтесь к корпусу устройства и к вилке сетевого шнура мокрыми руками.
- Не подвешивайте и не храните устройство в местах, где оно может упасть в ванну или раковину, наполненную водой, не погружайте корпус устройства, сетевой шнур или вилку сетевого шнура в воду или в любую другую жидкость.
- Если устройство упало в воду, немедленно извлеките сетевую вилку из электрической розетки, и только после этого можно достать устройство из воды.
- Не используйте устройство при наличии повреждений сетевой вилки или сетевого шнура.
- Из соображений безопасности детей не оставляйте полиэтиленовые пакеты, используемые в качестве упаковки, без надзора.

Внимание! Не разрешайте детям играть с полиэтиленовыми пакетами или упаковочной плёнкой.

Опасность удушья!

- Не разрешайте детям прикасаться к корпусу устройства, к сетевому шнуру или к вилке сетевого шнура во время работы устройства.
- Осуществляйте надзор за детьми, чтобы не допустить использования прибора в качестве игрушки.
- Будьте особенно внимательны, если поблизости от работающего устройства находятся дети или лица с ограниченными возможностями.
- Данное устройство не предназначено для использования детьми.

- Во время работы и в перерывах между рабочими циклами размещайте устройство в местах, недоступных для детей.
- Прибор не предназначен для использования лицами (включая детей) с пониженными физическими, психическими или умственными способностями или при отсутствии у них опыта или знаний, если они не находятся под контролем или не проинструктированы лицом, ответственным за их безопасность, об использовании прибора.
- Не используйте устройство, если вы находитесь в сонном состоянии.
- Не используйте устройство на мокрых волосах или синтетических париках.
- Держите устройство только в зоне ручки. Не дотрагивайтесь до корпуса устройства в зоне рабочих пластин.
- Не допускайте соприкосновения горячих поверхностей устройства с лицом, шеей и другими частями тела.
- Не кладите устройство во время работы на чувствительные к теплу поверхности, на мягкую поверхность (например, на кровать или на диван) и не накрывайте устройство.
- Будьте осторожны! Рабочие пластины и корпус устройства в зоне рабочих пластин остаются горячими некоторое время после отключения устройства от электросети.
- При эксплуатации устройства рекомендуется размотать сетевой шнур на всю его длину.
- Сетевой шнур не должен:
 - соприкасаться с горячими предметами;
 - протягиваться через острые кромки;
 - использоваться в качестве ручки для переноски устройства.
- Периодически проверяйте целостность сетевого шнура.
- Запрещается использовать устройство при наличии повреждений сетевой вилки или сетевого шнура, если устройство работает с перебоями, а также после его падения.
- Запрещается самостоятельно ремонтировать прибор. Не разбирайте прибор самостоятельно, при возникновении любых неисправностей,

РУССКИЙ

а также после падения устройства отключите прибор от электросети и обратитесь в любой авторизованный (уполномоченный) сервисный центр по контактным адресам, указанным в гарантийном талоне и на сайте www.vitek.ru.

- Во избежание повреждений перевозите устройство только в заводской упаковке.
- Храните устройство в сухом прохладном месте, недоступном для детей и людей с ограниченными возможностями.

УСТРОЙСТВО ПРЕДНАЗНАЧЕНО ТОЛЬКО ДЛЯ БЫТОВОГО ИСПОЛЬЗОВАНИЯ В ЖИЛЫХ ПОМЕЩЕНИЯХ, ЗАПРЕЩАЕТСЯ КОММЕРЧЕСКОЕ ИСПОЛЬЗОВАНИЕ И ИСПОЛЬЗОВАНИЕ УСТРОЙСТВА В ПРОИЗВОДСТВЕННЫХ ЗОНАХ И РАБОЧИХ ПОМЕЩЕНИЯХ.

ПЕРЕД ПЕРВЫМ ИСПОЛЬЗОВАНИЕМ

После транспортировки или хранения устройства при пониженной температуре необходимо выдержать его при комнатной температуре не менее трёх часов.

- Распакуйте устройство и удалите упаковочные материалы и рекламные наклейки, мешающие работе устройства.
- Размотайте сетевой шнур на всю его длину.
- Проверьте целостность устройства, при наличии повреждений не пользуйтесь устройством.
- Перед включением убедитесь, что рабочее напряжение прибора соответствует напряжению электросети.

УКЛАДКА ВОЛОС ТИПА «ГОФРЕ»

- Используйте прибор только для здоровых, некрашенных и не завитых искусственным способом волос, или с использованием специальных разглаживающих средств.
- Если волосы уже покрашены или подвергались химической завивке, то пользоваться прибором рекомендуется только изредка.
- Для получения наилучшего результата волосы должны быть чистыми и сухими.
- Положите прибор на ровную, устойчивую и термостойкую поверхность.

- Вставьте вилку сетевого шнура в электрическую розетку.
- Включите устройство, нажав на кнопку выключателя питания (4), при этом загорится индикатор (3).

Примечание: При первом использовании возможно появление запаха от нагревательного элемента, это допустимо.

- Разделите гладко расчёсанные волосы на пряди равномерной ширины (около 2 см).
- Поместите прядь волос между пластинами (1).
- Зажмите волосы у корней между рабочими пластинами (1) и создайте волны по всей длине пряди волос.
- Не скользите устройством по пряди волос, а сжимайте рабочие пластины (1) для получения волн.

ВАЖНО: ни в коем случае не держите пластины дольше 2 секунд на одном и том же участке пряди волос.

- После этого приступайте к следующей пряди.
- Охладите волосы перед окончательной укладкой причёски или нанесением лака.
- Избегайте соприкосновения горячих поверхностей устройства с лицом, шеей и другими частями тела.
- После использования устройства выключите его, нажав на кнопку выключателя питания (4), извлеките вилку сетевого шнура из электрической розетки. Дайте устройству остыть.

Примечание:

- Обязательно выключайте устройство и отключайте его от электрической сети, если оно не используется.
- Никогда не оставляйте включённое в сеть устройство без присмотра.

ЧИСТКА И УХОД

- Перед чисткой отключите устройство от сети и дайте ему полностью остыть.
- Запрещается погружать устройство в воду или в другие жидкости.
- Протирайте рабочие пластины и корпус устройства мягкой, слегка влажной тканью, а затем вытрите насухо.
- Запрещается использовать для чистки устройства абразивные моющие средства и растворители.

РУССКИЙ

ХРАНЕНИЕ

- Если устройство не используется, обязательно извлеките сетевую вилку из электрической розетки.
- Прежде чем убрать устройство на хранение, дайте ему полностью остыть.
- Не наматывайте сетевой шнур на корпус устройства, так как это может привести к его повреждению.
- Вы можете хранить устройство, подвесив его за петельку (5), при условии, что в этом положении на устройство не будет попадать вода.
- Храните прибор в прохладном сухом месте, недоступном для детей и людей с ограниченными возможностями.

КОМПЛЕКТ ПОСТАВКИ

1. Выпрямитель-гофре – 1 шт.
2. Инструкция – 1 шт.

ТЕХНИЧЕСКИЕ ХАРАКТЕРИСТИКИ

Электропитание: 220-240 В ~ 50 Гц

Номинальная потребляемая мощность: 40 Вт



ВНИМАНИЕ! Не использовать прибор вблизи воды в ванных комнатах, душевых, бассейнах и т.д.

УТИЛИЗАЦИЯ



В целях защиты окружающей среды, после окончания срока службы прибора и элементов питания (если входят в комплект), не выбрасывайте их вместе с обычными бытовыми отходами, передайте прибор и элементы питания в специализированные пункты для дальнейшей утилизации.

РУССКИЙ

Отходы, образующиеся при утилизации изделий, подлежат обязательному сбору с последующей утилизацией в установленном порядке.

Для получения дополнительной информации об утилизации данного продукта обратитесь в местный муниципалитет, службу утилизации бытовых отходов или в магазин, где Вы приобрели данный продукт.

Производитель сохраняет за собой право изменять дизайн, конструкцию и технические характеристики, не влияющие на общие принципы работы устройства, без предварительного уведомления, из-за чего между инструкцией и изделием могут наблюдаться незначительные различия. Если пользователь обнаружил такие несоответствия, просим сообщить об этом по электронной почте info@vitek.ru для получения обновленной версии инструкции.

Срок службы устройства – 3 года



Данное изделие соответствует всем требуемым европейским и российским стандартам безопасности и гигиены.

ИЗГОТОВИТЕЛЬ: СТАР ПЛЮС ЛИМИТЕД
(STAR PLUS LIMITED)

**МЕСТОНАХОЖДЕНИЕ И ПОЧТОВЫЙ АДРЕС
ДЛЯ СВЯЗИ:** ЮНИТ БИ ЭНД СИ, 15Й ЭТАЖ,
КЭЙСИ АБЕРДИН ХАУС, №38, ХЕНГ ИП РОУД,
ВОНГ ЧУК ХАНГ, ГОНКОНГ, КНР

ИМПОРТЕР: ООО «ВИТЕК.РУС»

**МЕСТОНАХОЖДЕНИЕ И ПОЧТОВЫЙ АДРЕС
ДЛЯ СВЯЗИ:** 117209, РФ, Г. МОСКВА,
СЕВАСТОПОЛЬСКИЙ ПР-КТ, Д. 28, КОРП. 1.

www.vitek.ru

ТЕЛЕФОН ДЛЯ СПРАВОК: 8-800-100-18-30

СДЕЛАНО В КНР

ҚАЗАҚША

ЭЛЕКТРҚЫСҚАШТАРЫ VT-8408 BK

Құрылғы шашты «гофре» түрінде ретке келтіру үшін арналған.

СИПАТТАМАСЫ

1. Жұмыс тілімдері
2. Қолсап
3. Жарықтық көрсеткіш
4. «ON/OFF» қоректендіру сөндіргіші
5. Ілуге арналған ілмек

НАЗАР АУДАРЫҢЫЗ!

Суы бар ыдыстардың қасында бұл құрылғыны пайдаланбаңыз (қолжуғыш, ванна және т.с.с.).

- Құрылғыны жуыну бөлмесінде пайдаланған кезде, оны пайдаланып болғаннан кейін, аспапты желіден сөндіру, яғни желілік баудың айыртетігін ашалықтан ажырату керек, себебі судың жақындығы құрылғы сөндіргішпен сөндірілген жағдайда да қауіп төндіреді;
- Қосымша қорғаныс үшін жуыну бөлмесіндегі қоректендіру тізбегіне қорғаныс ажыратылу құрылғысын (ҚАҚ) 30 мА-ден аспайтын номиналды іске қосылу тоғымен орнатқан дұрыс; орнатқан кезде маманға хабарласқан жөн;
- Түзеткішті тұрақты, тұзу, термотөзімді бетке орналастырыңыз. Жұмыс тілімдері мен сыртқы жұмыс беттері жылдам балқитын немесе тез тұтанатын заттармен (пластмасс, полиэтилен, синтетикалық материалдармен және т.с.с.) жанаспауын қадағалаңыз.

САҚТАНДЫРУ ШАРАЛАРЫ

Электр аспабын пайдалану алдында берілген пайдалану бойынша нұсқаулықты зейін қойып оқып шығыңыз және оны анықтамалық материал ретінде пайдалану үшін сақтап қойыңыз.

Құрылғыны осы нұсқаулықта баяндалғандай тікелей мақсаты бойынша ғана пайдаланыңыз. Құрылғыны дұрыс пайдаланбау оның бұзылуына, пайдаланушыға немесе оның мүлігіне зиян келтіруіне әкелуі мүмкін.

ҚАЗАҚША

- Іске қосу алдында, электр желісінің кернеуі құрылғының жұмыс кернеуіне сәйкес келетініне көз жеткізіңіз.
- Ешқашан жұмыс істеп тұрған құрылғыны қараусыз қалдырмаңыз.
- Сепкіштер себілетін немесе тез тұтанатын сұйықтықтар пайдаланылатын жерлерде құрылғыны іске қоспаңыз.
- Шашты ретке келтірілгеннен кейін ғана шашқа арналған лакты жағыңыз.
- Құрылғыны пайдаланып болғаннан кейін және тазалау алдында міндетті түрде сөндіріңіз.
- Желілік баудың айыртетігін электрлік ашалықтан шығарғанда баудан тартпаңыз, ал айыртетіктен ұстаңыз.
- Құрылғыны, желілік бауды немесе желілік баудың айыртетігін сулы қолмен ұстамаңыз.
- Суға толы ваннаға немесе қолжуғышқа түсіп кете алатын жерлерде аспапты іліп қоймаңыз және сақтамаңыз, аспапты суға және басқа да сұйықтықтарға матырмаңыз.
- Ваннада жуыну кезінде құрылғыны пайдаланбаңыз.
- Егер құрылғы суға түсіп кетсе, желілік айыртетікті ашалықтан жедел суырыңыз, содан кейін ғана құрылғыны судан шығаруға болады.
- Балалардың қауіпсіздігі үшін орама ретінде пайдаланылатын, полиэтилен пакеттерді қадағалаусыз қалдырмаңыз.

Назар аударыңыз! Балаларға полиэтилен қаптармен немесе қаптама үлдірмен ойнауға рұқсат бермеңіз. ***Тұншығу қаупі!***

- Құрылғы жұмыс істеп тұрғанда балаларға құрылғы корпусына, желілік бауға немесе желілік баудың айыртетігіне қолдарын тигізуге рұқсат етпеңіз.
- Балалар аспапты ойыншық ретінде пайдаланбауы үшін оларды қадағалап отырыңыз.
- Егер құрылғыны балалар немесе мүмкіндіктері шектеулі адамдар пайдаланса, аса назар болыңыз.
- Берілген құрылғы балалардың пайдалануына арналмаған.

ҚАЗАҚША

- Жұмыс істеу уақытында және жұмыс циклдері арасындағы үзілістерде құрылғыны балалардың қолы жетпейтін жерде орналастырыңыз.
- Дене, жүйке немесе сана мүмкіндіктері төмендетілген тұлғалардың (балаларды қоса) немесе оларда тәжірибесі немесе білімі болмаса, егер олар бақыланбаса немесе олардың қауіпсіздігі үшін жауап беретін тұлғамен аспапты пайдалану туралы нұсқаулықтар берілген болмаса, аспап олардың пайдалануына арналмаған.
- Егер сіз ұйқылы-ояу күйде болсаңыз, құрылғыны пайдаланбаңыз.
- Құрылғыны дымқыл шашқа немесе синтетикалық париктерге пайдаланбаңыз.
- Құрылғыны қолсап аймағынан ғана ұстаңыз. Құрылғы корпусын тілімдер аймағынан ұстамаңыз.
- Құрылғының ыстық бөліктерінің бетке, мойынға және басқа дене мүшелеріне тиюіне жол бермеңіз.
- Құрылғы жұмыс істеп тұрған уақытта жұмсақ заттарға (төсекке немесе диванға) қоймаңыз, оны бүркемеңіз.
- Сақ болыңыз! Жұмыс тілімдері мен жұмыс тілімдері аймағындағы құрылғы корпусы құрылғыны сөндіргеннен кейін біршама уақыт бойы ыстық болып қалады.
- Құрылғыны пайдаланған кезде желілік бауды толық ұзындығына тарқату ұсынылады.
- Желілік бау:
 - ыстық заттармен жанаспауы,
 - жиһаздың үшкір шеттерімен тартылмауы,
 - аспапты тасымалдауға арналған қолсап ретінде пайдаланылмауы керек.
- Баудың бүтіндігін мезгілімен тексеріп тұрыңыз.
- Желілік айыртетіктің немесе баудың бүлінуі кезінде, егер ол іркіліспен жұмыс істесе, сонымен қатар ол құлағаннан кейін құрылғыны пайлануға тыйым салынады.
- Аспапты өз бетіңізбен жөндеуге тыйым салынады. Аспапты өз бетіңізбен бөлшектемеңіз, кез-келген ақаулықтар пайда болғанда, сонымен қатар ол

құлағаннан кейін аспапты электр желісінен ажыратыңыз және кепілдеме талоны мен www.vitek.ru сайтында көрсетілген хабарласу мекен-жайлары бойынша кез-келген туындыгерлес (өкілетті) қызмет көрсету орталығына хабарласыңыз.

- Бүлінулерге жол бермеу үшін құрылғыны тек зауыттық орауда тасымалдаңыз.
- Құрылғыны құрғақ салқын, балалардың және мүмкіндіктері шектеулі адамдардың қолы жетпейтін жерде сақтаңыз.

ҚҰРЫЛҒЫ ТҰРҒЫН ПАНАЖАЙЛАРДА ТҰРМЫСТЫҚ ПАЙДАЛАНУ ҮШІН АРНАЛҒАН, ҚҰРЫЛҒЫНЫ КОММЕРЦИЯЛЫҚ ПАЙДАЛАНУ ЖӘНЕ ӨНДІРІСТІК АЙМАҚТАР МЕН ЖҰМЫС ПАНАЖАЙЛАРЫНДА ПАЙДАЛАНУҒА ТЫЙЫМ САЛЫНАДЫ.

АЛҒАШҚЫ ПАЙДАЛАНУ АЛДЫНДА

Құрылғыны төмен температура жағдайында тасымалдаған немесе сақтаған кезде оны кемінде үш сағат бөлме температурасында ұстау керек.

- Құрылғыны қораптан шығарып алыңыз, құрылғының жұмысына кедергі келтіретін барлық қаптама материалдары мен жапсырмаларын алып тастаңыз.
- Желілік бауды толық тарқатыңыз.
- Құрылғының бүтіндігін тексеріңіз, бүлінулер болғанда құрылғыны пайдаланбаңыз.
- Іске қосу алдында аспаптың жұмыс кернеуі электр желісінің кернеуіне сәйкес келетініне көз жеткізіңіз.

ШАШТЫ «ГОФРЕ» ТҮРІНДЕ РЕТКЕ КЕЛТІРУ

- Аспапты сау, боялмаған және жасанды жолмен бұйраланбаған шаштарға, немесе арнайы түзететін заттарсыз пайдаланыңыз.
- Егер шаштар боялған немесе химиялық бұйраланған болса, онда аспап сирек пайдалану ұсынылады.

ҚАЗАҚША

- Ең жақсы нәтижеге жету үшін шаштар таза және құрғақ болуы керек.
- Аспапты түзу, тұрақты және термотөзімді бетке қойыңыз.
- Желілік баусымның айыртетігін электрлік ашалыққа салыңыз.
- Қоректендіру сөндіргіші батырмасын (4) басып, құрылғыны сөндіріңіз, осы кезде индикатор (3) жанады.

Ескерту: Алғашқы пайдалану кезінде қыздырғыш элементтен иіс пайда болуы мүмкін, бұған жол беріледі.

- Тегіс таралған шаштарды біркелкі ені бар тарамдарға (2 см таяу етіп) бөліңіз.
- Шаш тарамын тілімдер (1) арасына салыңыз.
- Жұмыс тілімдерінің (1) арасына шашты тамырларының қасынан қысыңыз және шаш тарамының бүкіл ұзындығы бойынша бұйралар жасаңыз.
- Құрылғымен шаш тарамы бойынша сырғымаңыз, ал жұмыс тілімдерін (1) бұйра жасау үшін қысыңыз.

МАҢЫЗДЫ: ешбір жағдайда тілімдерді шаш тарамының бір бөлігінде 2 секундтан артық ұстамаңыз.

- Осыдан кейін келесі тарамға кірісіңіз.
- Соңғы ретке келтіру немесе лакты жағу алдында шашыңызды салқындатып алыңыз.
- Құрылғының ыстық беттерінің бетпен, мойынмен және басқа дене бөліктерімен жанасуына жол бермеңіз.
- Құрылғыны пайдаланып болғаннан кейін, қоректендіру сөндіргіші батырмасын (4) басып, құрылғыны сөндіріңіз, электр розеткасынан желі бауының ашасын суырып алыңыз. Құрылғының салқындауына мүмкіндік беріңіз.

Ескерту:

- Егер құрылғы пайдаланылмайтын болса, міндетті түрде оны сөндіріңіз және электрлік желіден ажыратыңыз.
- Желіге қосылған құрылғыны ешқашан қараусыз қалдырмаңыз.

ТАЗАЛАУ ЖӘНЕ КҮТІМ

- Тазалау алдында құрылғыны желіден ажыратыңыз және толық салқындауына уақыт беріңіз
- Құрылғыны суға және басқа сұйықтықтарға матыруға тыйым салынады.
- Жұмыс тілімдері мен құрылғы корпусын жұмсақ, сәл дымқыл матамен сүртіңіз, содан кейін құрғатып сүртіңіз.
- Құрылғыны тазалауға қажайтын жуғыш заттарды және еріткіштерді пайдалануға тыйым салынады.

САҚТАЛУЫ

- Егер құрылғы пайдаланылмайтын болса, желілік айыретікті электрлік ашалықтан шығарыңыз.
- Құрылғыны сақтап қойғанға дейін, оның толық салқындауына уақыт беріңіз.
- Желілік бауды құрылғы корпусына орамаңыз, себебі бұл оның бүлінуіне әкелуі мүмкін.
- Сіз құрылғыны ілмекке (5) іліп сақтай аласыз, мұндай күйінде құрылғыға су тимеуі керек.
- Құрылғыны құрғақ салқын, балалардың және мүмкіндіктері шектеулі адамдардың қолы жетпейтін жерде сақтаңыз.

ЖЕТКІЗІЛІМ ЖИНАҒЫ

1. Түзеткіш-гофре – 1 дн.
2. Нұсқаулық – 1 дн.

ТЕХНИКАЛЫҚ СИПАТТАМАЛАРЫ

Электрқорегі: 220-240 В ~ 50 Гц

Номиналдық тұтыну қуаты: 40 Вт



НАЗАР АУДАРЫҢЫЗ! Аспапты ванна бөлмесіндегі, душ, бассейн ж.т.б. су маңында пайдалануға болмайды.

ҚАЗАҚША

ҚАЙТА ӨНДЕУ



Қоршаған ортаны қорғау мақсатында, аспаптың және қуаттандыру элементтерінің (егер жинақтың құрамына кірсе) қызмет ету мерзімі аяқталғаннан кейін, оларды күнделікті тұрмыстық қалдықтармен бірге тастауға болмайды, аспап пен қуаттандыру элементтері ары қарай кәдеге асыру үшін мамандандырылған орындарға өткізу керек.

Бұйымдарды қайта өңдеу кезінде пайда болатын қалдықтар белгіленген тәртіп бойынша келесі қайта өңделетін міндетті жинауға жатады.

Берілген өнімді қайта өңдеу туралы қосымша ақпаратты алу үшін жергілікті муниципалитетке, тұрмыстық қалдықтарды қайта өңдеу қызметіне немесе берілген өнімді Сіз сатып алған дүкенге хабарласыңыз.

Дайындаушы аспапты жақсарту мақсатында, алдын-ала хабарламай, аспаптың дизайнын, конструкциясы және оның жұмыс қағидатына әсер етпейтін техникалық сипаттарын өзгерту құқығын өзіне қалдырады, соған байланысты нұсқаулық пен бұйымның арасында кейбір айырмашылықтар болуы мүмкін. Егер пайдаланушы осындай сәйкессіздіктерді анықтаса, нұсқаулықтың жаңартылған нұсқасын алу үшін сәйкессіздік туралы info@vitek.ru электрондық поштасына хабарлауыңызды сұраймыз.

Құрылғының қызмет ету мерзімі – 3 жыл

Гарантиялық міндеттілігі

Гарантиялық жағдайдағы қаралып жатқан бөлшектер дилерден тек сатып алынған адамға ғана беріледі. Осы гарантиялық міндеттілігіндегі шағымдалған жағдайда төлеген чек немесе квитанциясын көрсетуі қажет.

EAC