

## ИНСТРУКЦИЯ ПО СБОРКЕ И ЭКСПЛУАТАЦИИ

До начала сборки убедитесь в наличии всех комплектующих.

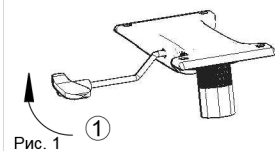
**Внимание! Комплектация и модель кресла может отличаться от базовой комплектации, указанной в данной инструкции.**

### Сборка

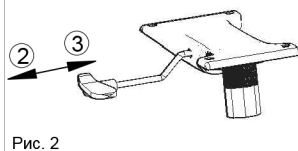
- Вставить колеса в крестовину.
- Вставить газ-патрон в крестовину до упора
- Установить чехол телескопический в газ-патрон
- Вставить механизм «пиастра» в сидения и закрепить его с помощью винта
- Собрать сиденье с подлокотниками с помощью винтов
- Установить спинку и сидение с механизмом «пиастра» на газ-патрон.
- Закрепить декоративную подушку на спинку кресла.
- 

### РЕГУЛИРОВКА МЕХАНИЗМА КАЧАНИЯ КРЕСЛА

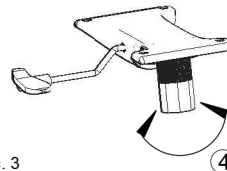
① Регулировка высоты сидения



② Свободное качание  
③ Фиксация в одном положении



④ Регулировка жесткости качания



#### 1. Регулировка высоты сидения:

- А) Для поднятия сидения - встать с кресла и потянуть рычаг в вверх.  
Б) Для опускания сидения - сидя в кресле потянуть рычаг вверх. (см. рис 1)

#### 2. Свободное качание кресла

#### 3. Фиксация в одном положении:

- А) Привести спинку кресла в исходное положение (не отклоняться назад).  
Б) Толкнуть рычаг под себя - качание кресла будет заблокировано.  
С) Потянуть рычаг на себя - качание кресла будет разблокировано.

#### 4. Регулировка жесткости качания:

- А) Для ослабления пружины - поверните рукоятку против часовой стрелки (в направлении "-" на рис. 3).  
Б) Для затяжки пружины - повернуть рукоятку по часовой стрелке (в направлении "+" на рис. 3).

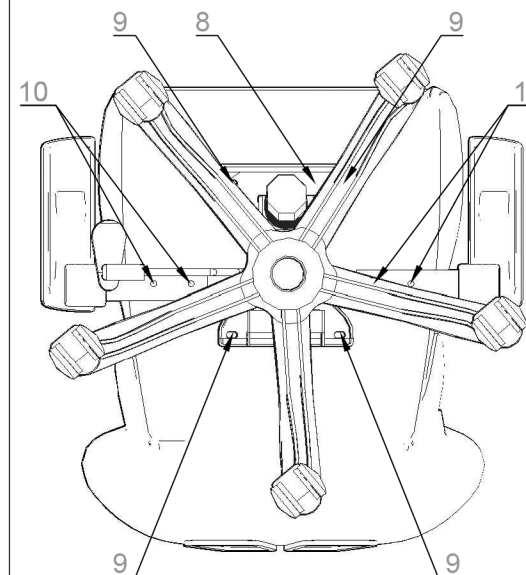
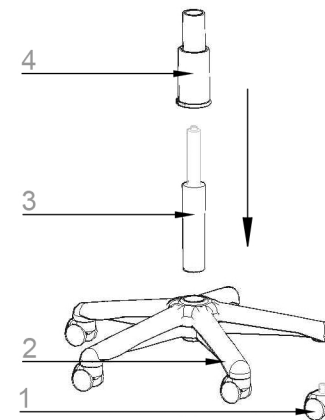
### Рекомендация по эксплуатации

**Осмотр** - проводите осмотр кресла как минимум 1 раз в шесть месяцев, убедитесь в том, что все винты плотно затянуты.

**Кожаная (виниловая) обивка** - протирать влажной тканью, смоченной в умеренном растворе моющего средства. Для трудно выводимых пятен используйте специальный пятновыводитель для кожаных и виниловых тканей.

**Тканевая обивка** - рекомендована регулярная чистка пылесосом. Для трудно выводимых пятен используйте специальные пятновыводители для тканевых обивок.

**Прочие поверхности** - протирать мягкой тканью, смоченной в умеренном растворе очищающего средства.



### Внимание!

Изделие предназначено для эксплуатации в крытых помещениях. Поэтому не допускайте намокания или длительного нахождения изделия под прямыми солнечными лучами, т.к. это может привести к выцветанию обивочного материала, а также короблению деревянных и пластиковых частей изделия.

Хранить при t от -10 до +60 град;

Эксплуатировать при t от 0 до +45 град;

Перед сборкой дать изделию нагреться до температуры помещения!

Максимально допустимая нагрузка - 120 кг.

Все кресла снабжены твёрдыми пластиковыми роликами для мягких полов.

При эксплуатации изделий в помещениях с твёрдыми полами рекомендуем заказывать модификации изделий с роликами, имеющими резиновое покрытие.

1	Колеса	5шт.
2	Крестовина	1шт.
3	Газ-патрон	1шт.
4	Чехол телескопический	1шт.
5	Сиденье	1шт.
6	Подлокотник	2шт.
7	Спинка	1шт.
8	Пиастра	1шт.
9	Винт 6x30	4шт.
10	Винт 6x45	4шт.