

# Инструкция по сборке и эксплуатации кресла М-16

До начала сборки убедитесь в наличии всех комплектующих.

**Внимание!** Комплектация и модель кресла могут отличаться от базовой комплектации, указанной в данной инструкции.

До начала сборки убедитесь в наличии всех комплектующих.

## Сборка

- Вставить колеса в крестовину.
- Вставить газ-патрон в крестовину до упора
- Установить чехол телескопический в газ-патрон
- Вставить механизм «пиастра» в сидения и закрепить его с помощью винта 6\*20 и шайбы d6.
- Собрать спинку с сидением: спинку с овалиной насадить, в установленную пиастру на сидения, закрепить винтами 6\*20 через шайбу.
- Собрать сиденье с подлокотниками с помощью винтов М6\*30
- Установить спинку и сидение с механизмом «пиастра» на газ-патрон.

## Рекомендация по эксплуатации

**Осмотр** - проводите осмотр кресла как минимум 1 раз в шесть месяцев, убедитесь в том, что все винты плотно затянуты.

**Кожаная (виниловая) обивка** - протирать влажной тканью, смоченной в умеренном растворе мощного средства. Для трудно выводимых пятен используйте специальный пятновыводитель для кожаных и виниловых тканей в соответствии с инструкцией производителя.

**Тканевая обивка** - рекомендована регулярная чистка пылесосом. Для трудно выводимых пятен используйте специальные пятновыводители для тканей, в соответствии с инструкцией производителя.

**Прочие поверхности** - протирать мягкой тканью, смоченной в умеренном растворе очищающего средства.

## Внимание!

Изделие предназначено для эксплуатации в крытых помещениях. Поэтому не допускайте намокания или длительного нахождения изделия под прямыми солнечными лучами, т.к. это может привести к выцветанию обивочного материала, а также короблению деревянных и пластиковых частей изделия.

При условии правильной эксплуатации изделия срок его службы составляет до 10 лет.

Хранить при t от -10 до +60 град;

Эксплуатировать при t от 0 до +45 град;

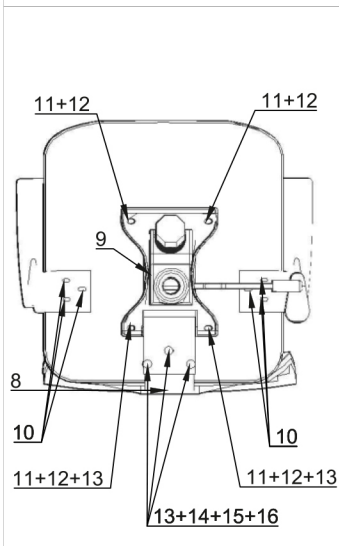
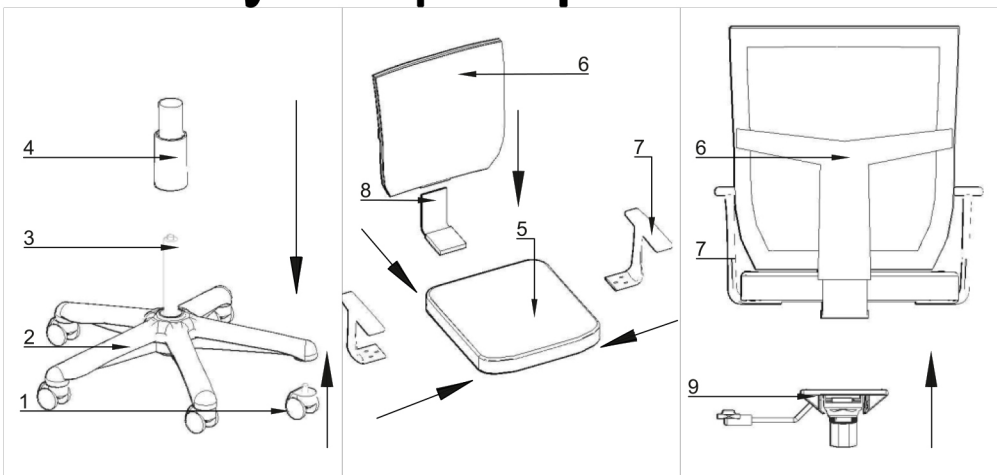
Перед сборкой дать изделию нагреться до температуры помещения!

Срок гарантии - 1 месяц на комплектующие кресла. Увеличенный срок гарантии не распространяется на повреждения обивочного материала, разрывы и порезы ППУ во время эксплуатации.

Максимально допустимая нагрузка - 120 кг.

Все стулья снабжены твёрдыми пластиковыми роликами для мягких полов.

При эксплуатации изделий в помещениях с твёрдыми полами рекомендуем заказывать модификации изделий с роликами, имеющими резиновое покрытие.



1	Колеса	5шт.
2	Крестовина	1шт.
3	Газ-патрон	1шт.
4	Чехол телескопический	1шт.
5	Сиденье	1шт.
6	Спинка	1шт.
7	Подлокотник	2шт.
8	Кронштейн	1шт.

9	Пиастра	1шт.
10	Винт 6x30	6шт.
11	Винт 6x20	4шт.
12	Шайба d6	4шт.
13	Гайка d8	5шт.
14	Болт 8x30	3шт.
15	Гройбер	3шт.
16	Шайба d8	3шт.