

ИНСТРУКЦИЯ ПО СБОРКЕ И ЭКСПЛУАТАЦИИ

До начала сборки убедитесь в наличии всех комплектующих.

Внимание! Комплектация и модель кресла может отличаться от базовой комплектации, указанной в данной инструкции.

Сборка

- Вставить колеса в крестовину.
- Вставить газ-патрон в крестовину до упора
- Установить чехол телескопический в газ-патрон
- Вставить механизм «пиастра» в сидения и закрепить его с помощью винта
- Установить спинку и сидение с механизмом «пиастра» на газ-патрон.

РЕГУЛИРОВКА МЕХАНИЗМА КАЧАНИЯ КРЕСЛА



1. Регулировка высоты сидения:

- А) Для поднятия сидения - привстать с кресла и потянуть рычаг в вверх.
Б) Для опускания сидения - сидя в кресле потянуть рычаг вверх. (см. рис 1)

2. Свободное качание кресла

3. Фиксация в одном положении:

- А) Привести спинку кресла в исходное положение (не отклоняться назад).
Б) Толкнуть рычаг под себя - качание кресла будет заблокировано.
С) Потянуть рычаг на себя - качание кресла будет разблокировано.

4. Регулировка жесткости качания:

- А) Для ослабления пружины - поверните рукоятку против часовой стрелки (в направлении "-" на рис. 3).
Б) Для затяжки пружины - повернуть рукоятку по часовой стрелке (в направлении "+" на рис. 3).

Рекомендация по эксплуатации

Осмотр - проводите осмотр кресла как минимум 1 раз в шесть месяцев, убедитесь в том, что все винты плотно затянуты.

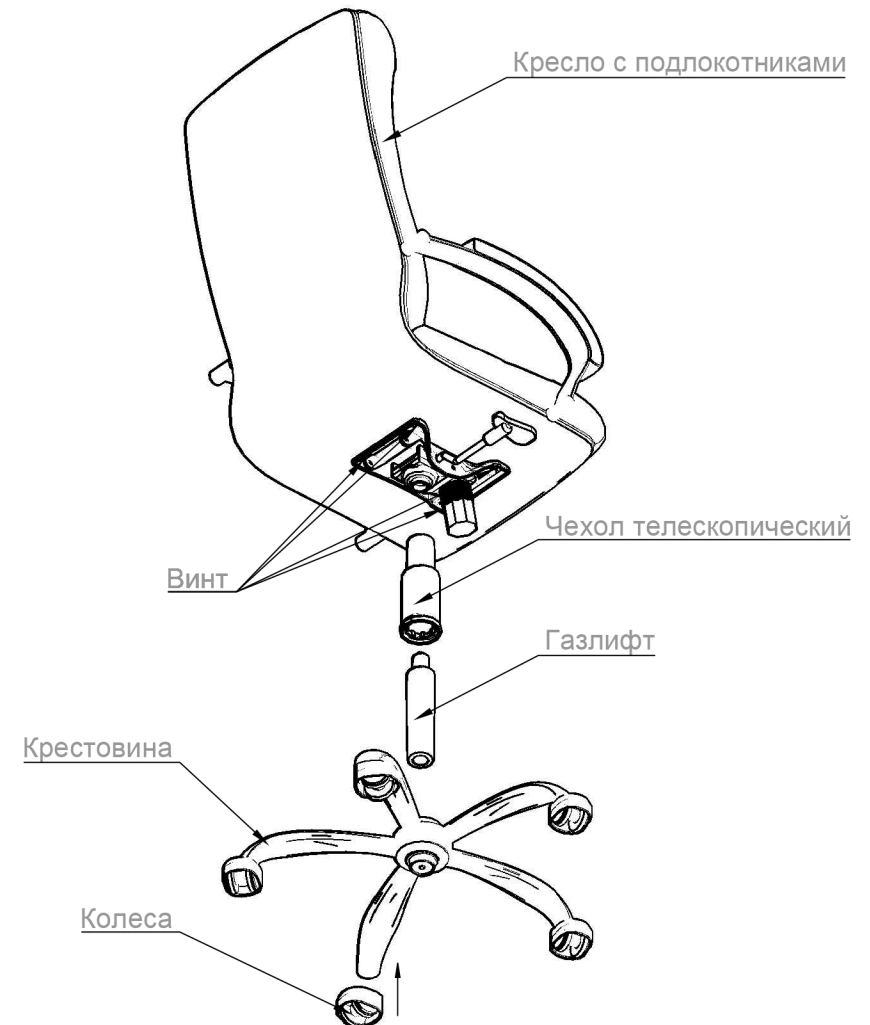
Кожаная (виниловая) обивка - протирать влажной тканью, смоченной в умеренном растворе моющего средства.

Для трудно выводимых пятен используйте специальный пятновыводитель для кожаных и виниловых тканей.

Тканевая обивка - рекомендована регулярная чистка пылесосом. Для трудно выводимых пятен используйте специальные пятновыводители для тканевых обивок.

Прочие поверхности - протирать мягкой тканью, смоченной в умеренном растворе очищающего средства.

Инструкция по сборке и эксплуатации руководительских кресел



Внимание!

Изделие предназначено для эксплуатации в крытых помещениях. Поэтому не допускайте намокания или длительного нахождения изделия под прямыми солнечными лучами, т.к. это может привести к выцветанию обивочного материала, а также короблению деревянных и пластиковых частей изделия.

Хранить при t от -10 до +60 град;

Эксплуатировать при t от 0 до +45 град;

Перед сборкой дать изделию нагреться до температуры помещения!

Максимально допустимая нагрузка - 120 кг.

Все кресла снабжены твердыми пластиковыми роликами для мягких полов.

При эксплуатации изделий в помещениях с твердыми полами рекомендуем заказывать модификации изделий с роликами, имеющими резиновое покрытие.