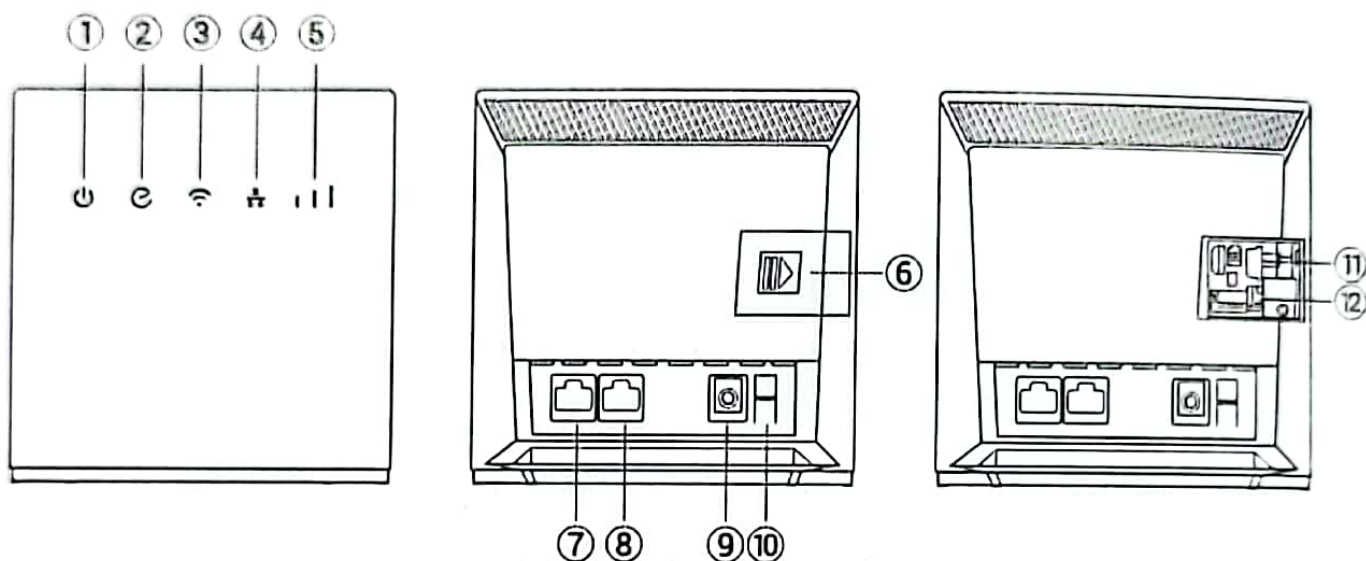


ALTEL LTE CPE роутер

**КРАТКОЕ
РУКОВОДСТВО
ПОЛЬЗОВАТЕЛЯ**

1 Знакомство с вашим роутером



1 Индикатор электропитания

Горит постоянно: устройство включено.
Выкл.: устройство выключено.

2 Индикатор сети

Постоянно горит синий световой индикатор: подключение к сети 4G/3G.

Синий световой индикатор мигает: передача данных по сети 4G/3G.

Постоянно горит красный световой индикатор:

- SIM-карта не распознается.
- Неудачная попытка подключения к мобильной или локальной сети.

Красный световой индикатор мигает: поиск доступной сети.

3 Индикатор Wi-Fi

Горит постоянно: Wi-Fi включен.
Выкл.: Wi-Fi выключен.

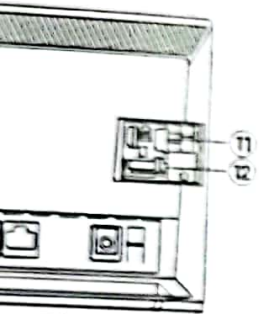
4 Индикатор локальной сети (LAN)

Горит постоянно: устройство подключено к порту LAN.

Мигает: передача данных через LAN порт.

Выкл.: устройство не подключено к LAN портам.

тером



ючено.

индикатор:

т:

ой индикатор:

к мобильной

ает:

лючено

N порт.

к

5 Индикатор сигнала сети

Вкл.: Зависит от покрытия сети. Чем выше уровень покрытия, тем больше делений отражены на индикаторе.

Выкл.: Слабый сигнал сети или покрытие отсутствует.

6 Крышка SIM слота

7 8 Порт LAN

LAN порты для подключения совместимых устройств в локальную сеть

9 Разъем электропитания

Подключение к совместимому блоку питания.

10 Кнопка WPS/
кнопка сброса

Нажмите и удерживайте 2 секунды для активации соединения к беспроводной сети (WPS) при включенном Wi-Fi.

11 Слот установки SIM-карты

Слот для установки совместимой Micro USIM карты.

12 USB порт

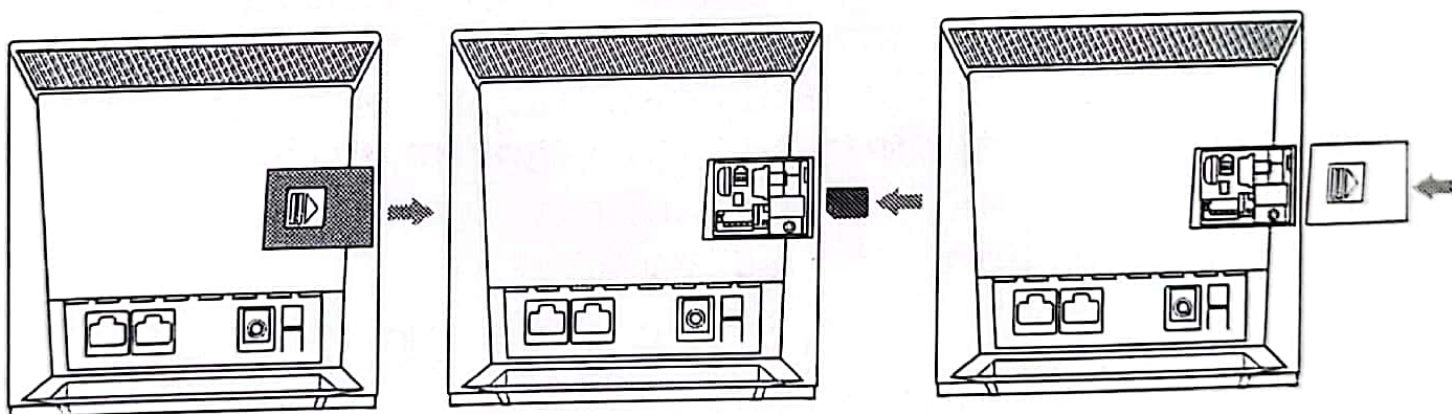
Подключение к совместимому USB адаптеру. (Только для обновления программного обеспечения).

2 Установка

Установите соединение к LTE сети

1 Установка SIM-карты

1. Снимите крышку SIM слота.
2. Установите Micro USIM-карту в специальный слот как показано на рисунке.



Не устанавливайте/извлекайте USIM карту в устройстве подключенным к сетевому питанию это может привести к порче оборудования или SIM-карты.

2 Установка проводных соединений

Подключите шнур питания и при необходимости соедините ваше устройство с помощью LAN кабеля как показано на рисунке.



Для предотвращения возникновения помех, которые могут быть вызваны радиосигналами, установите ваш CPE роутер вдали от других электрических устройств на расстоянии не менее одного метра.

С устройством используйте только совместимый блок питания, поставленный производителем.

3 Настройка Wi-Fi соединения

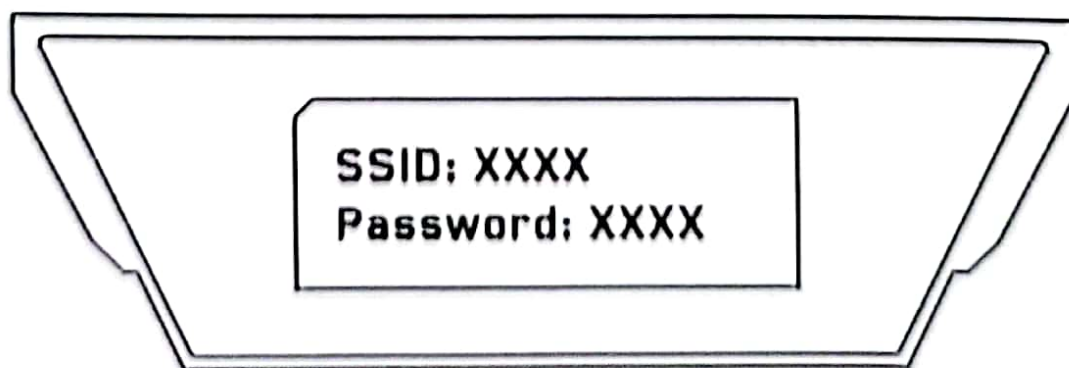
! Проверьте и убедитесь, что ваше устройство (компьютер, планшет или смартфон) поддерживает Wi-Fi.

1 Включите Wi-Fi на устройстве

Функция Wi-Fi доступна после включения индикатора Wi-Fi на роутере.

2 SSID и Wi-Fi пароль

SSID и Wi-Fi пароль, установленные по умолчанию, как указаны на стикере, который вы найдете на нижней панели роутера.



! Для предотвращения несанкционированного доступа к вашей Wi-Fi сети, рекомендуется время от времени менять SSID и Wi-Fi пароль.

3 Настройка Wi-Fi соединения на вашем устройстве

■ Метод 1: Ручная настройка Wi-Fi соединения

1. Проведите сканирование имеющихся беспроводных сетей с вашего устройства.
2. Выберите соответствующий SSID, указанный на стикере роутера.
3. После того, как появится запрос на введение пароля, введите пароль Wi-Fi, указанный на стикере на нижней панели роутера.
(Ключ Wi-Fi чувствителен к регистру клавиатуры).
Ваше устройство уведомит вас о том, что подключение к Wi-Fi сети доступно.

■ Метод 2: Настройка Wi-Fi соединения через WPS

Если ваше устройство поддерживает WPS, можно настроить автоматическое WPS соединение следующим образом:

1. Проверьте и убедитесь, что на устройстве включен Wi-Fi.
2. Нажмите и удерживайте кнопку WPS на роутере 2 секунды.
3. Активируйте WPS соединение на вашем устройстве в течении 2-х минут.



Инструкции о том, как выполнить WPS соединение описано в руководстве вашего устройства.

4 Наст

1. После чено к Р водное с устройстве http://192
2. Введит войти на пользова
3. Следу браузерере данные странице верхнем



Дл пе сп ва



В по ус

После т попоу устройс интерне

4 Настройка роутера

1. После того, как ваше устройство будет подключено к роутеру через LAN кабель или беспроводное соединение Wi-Fi, откройте браузер в устройстве и зайдите на сайт по следующему адресу: <http://192.168.8.8>.

2. Введите имя пользователя и пароль для того, чтобы войти на страницу управления. По умолчанию имя пользователя: admin и пароль: admin.

3. Следуйте инструкциям, которые приводятся в браузере, чтобы настроить ваш роутер. Подробные данные содержатся в справочной информации на странице управления вашим устройством в правом верхнем углу.



Для защиты своего аккаунта, измените пароль после первого входа. Подробные данные содержатся в справочной информации на странице управления вашим устройством.




В случае изменения SSID и Wi-Fi пароль, необходимо повторно настроить Wi-Fi соединение на вашем устройстве.

После того, как все действия будут выполнены, попробуйте открыть интернет страницу на вашем устройстве, чтобы проверить наличие доступа в интернет.

5 Если нужна помощь

Если у вас возникли проблемы с роутером:

- Перезагрузите роутер;
- Сбросьте все настройки своего роутера до заводских.
- Свяжитесь со своим провайдером услуг.
- Подробные данные содержатся в справочной информации на странице сетевых настроек.

 Все иллюстрации в данной инструкции приводятся исключительно в ознакомительных целях. В определенных моделях возможны незначительные расхождения. Если вам потребуется дополнительная информация, свяжитесь со своим провайдером услуг.

6 Информация по безопасности

В этом разделе содержится важная информация о работе вашего устройства.

Он также содержит информацию о том, как безопасно использовать устройство.

Перед использованием устройства внимательно ознакомьтесь с инструкцией.

ЭЛЕКТРОННОЕ УСТРОЙСТВО

- Не используйте данное устройство в местах, где использование подобных устройств запрещено.
- Не используйте данное устройство в непосредственной близости с другими электроустройствами вызывающими помехи сигнала сети или создающими опасность.

ВОЗДЕЙСТВИЕ НА МЕДИЦИНСКОЕ ОБОРУДОВАНИЕ

- Соблюдайте правила и нормы, установленные медицинскими учреждениями. Не используйте устройство, если это запрещено.
- Некоторые беспроводные устройства могут повлиять на работу слуховых аппаратов или кардиостимуляторов. Дополнительную информацию можно получить у производителя подобных устройств.
- Производители кардиостимуляторов рекомендуют соблюдать минимальное расстояние 15 см между устройством и кардиостимулятором для предотвращения возможных помех кардиостимулятору. При использовании кардиостимулятора держите устройство на противоположной стороне от кардиостимулятора и не носите устройство.

ВОЗДЕЙСТВИЕ В МЕСТАХ С ВЗРЫВЧАТЫМИ И ЛЕГКО ВОСПЛАМЕНЯЮЩИМИСЯ ВЕЩЕСТВАМИ

- Не используйте устройство в местах, где хранятся легко воспламеняющиеся или взрывчатые вещества (например, на заправочной станции, нефтяном складе или химическом заводе). Использование устройства в этих местах повышает риск взрыва или пожара. Обязательно, следуйте инструкциям, указанным в опасных местах, обозначенных знаками пожароопасности.
- Не храните и не перевозите устройство в контейнерах с легковоспламеняющимися жидкостями, газами или взрывчатыми веществами.

РАБОЧАЯ СРЕДА

- Избегайте пыльных, влажных или грязных мест. Избегайте магнитных полей.
- Использование устройства в этих местах может привести к сбоям в работе устройства.
- Перед подключением и отключением соединительных кабелей устройства отключите его от источника питания. Во время работы с устройством убедитесь, что ваши руки сухие.
- Поместите устройство на устойчивую поверхность.
- Храните устройство вдали от электронных приборов, которые вызывают сильные электромагнитные поля, такие как микроволновая печь или холодильник.
- Во время грозы выключите устройство и отключите все соединительные кабели для защиты от ударов молнии.
- Не используйте устройство во время грозы, чтобы защитить устройство от любой опасности, вызванной молнией.
- Идеальная рабочая температура составляет от 0°C до 40°C.
- Идеальные температуры хранения от -20°C до + 70°C.
- Чрезмерный нагрев или охлаждение могут повредить ваше устройство и дополнительные принадлежности.
- Храните устройство и дополнительные принадлежности в хорошо вентилируемом и прохладном месте вдали от прямых солнечных лучей.

- Не накрывайте устройство полотенцами или другими предметами.
- Не размещайте устройство в плохо вентилируемом месте, например, в контейнере, коробке или сумке.
- Для защиты устройства и дополнительных принадлежностей от возгорания или поражения электрическим током избегайте дождя и влаги.
- Держите устройство вдали от источников тепла и огня, таких как нагреватель, микроволновая печь, плита, водонагреватель, радиатор или прямого огня.
- Не размещайте на устройстве какие-либо предметы, такие как свеча или контейнер для воды. Если какой-либо посторонний предмет или жидкость попадет в устройство, немедленно прекратите его использование, отключите его и удалите все подключенные к нему кабели. Затем обратитесь в авторизованный сервисный центр.
- Не блокируйте отверстия устройства. Оставьте минимум 10 см вокруг устройства для рассеивания тепла.
- Прекратите использование устройства и дополнительных принадлежностей на некоторое время, если устройство перегрето. Не прикасайтесь к перегретому устройству это может вызвать ожоги.
- Не прикасайтесь к антеннам устройства. Это может повлиять на качество связи.
- Не позволяйте детям и домашним животным контактировать с устройством. Это может быть опасным для них или может привести к повреждению или взрыву.
- Соблюдайте законы и правила, регламентированные в вашей стране, соблюдайте конфиденциальность и юридические права других лиц.

- Эксплуатация разрешена на минимальном расстоянии 20 см от вас.
- Устанавливайте устройство в местах с хорошим приемом сигнала сети.
- Соблюдайте минимальное расстояние между устройствами и другими металлическими материалами (например, металлические кронштейны или металлические двери и окна). Расстояние должно быть не менее 25-30 см от подобных устройств и материалов.

БЕЗОПАСНОСТЬ ДЕТЕЙ

- Соблюдайте все меры предосторожности в отношении безопасности детей.
- Предоставление детям возможности играть с устройством или его дополнительными принадлежностями может быть опасным. Устройство включает съемные детали, которые могут представлять опасность удушья.
- Необходимо держать устройство подальше от детей.
- Устройство и его принадлежности не предназначены для использования детьми. Дети должны пользоваться устройством только под наблюдением взрослых.

ДОПОЛНИТЕЛЬНЫЕ ПРИНАДЛЕЖНОСТИ

- Использование несанкционированного или несовместимого адаптера питания, зарядного устройства или аккумулятора может привести к возгоранию, взрыву или другим опасностям.
- Выбирайте дополнительные принадлежности, только одобренные изготовителем устройства для использования в этой модели.

- Использование любых других принадлежностей может сделать недействительной гарантию, может нарушать правила и законы вашей страны и может быть опасным. Обратитесь к вашему продавцу за информацией о наличии одобренных принадлежностей в вашем регионе.

БЕЗОПАСНАЯ ЭКСПЛУАТАЦИЯ БЛОКА ПИТАНИЯ

- Блок питания предназначен для подключения устройства.
- Для подключаемых устройств источник питания должен быть установлен рядом с устройством в легкой доступности к вашим действиям.
- Отключайте блок питания от источника электропитания и устройств, когда он не используется.
- Если кабель питания поврежден (например, провод оголен или сломан), или источник электропитания имеет дефекты, немедленно прекратите его использование.
- Дальнейшее использование может привести к поражению электрическим током, короткому замыканию или возгоранию.
- Не прикасайтесь к проводу питания мокрыми руками или не тяните за провод питания, чтобы отсоединить адаптер питания.
- Не прикасайтесь к устройству или адаптеру питания мокрыми руками.
- Это может привести к короткому замыканию, сбоям в работе или поражению электрическим током.
- Если ваш адаптер питания подвергся воздействию воды, других жидкостей или чрезмерной влажности, обратитесь в авторизованный сервисный центр для осмотра.

ТЕХНИЧЕСКОЕ ОБСЛУЖИВАНИЕ

- При хранении, транспортировке и эксплуатации устройства держите его в сухом состоянии и предохраняйте от ударов.
- Храните устройство и принадлежности в сухом месте. Не пытайтесь высушить его с помощью внешнего источника тепла, такого как микроволновая печь или фен.
- Не подвергайте устройство или аксессуары воздействию сильной жары или холода. Эти среды могут препятствовать нормальной работе и могут привести к пожару или взрыву.
- Избегайте ударов, которые могут привести к неисправности устройства, перегреву, возгоранию или взрыву.
- Если устройство не будет использоваться в течение длительного периода времени, выключите его и отсоедините все подключенные к нему кабели.
- Если происходит что-то необычное (например, если устройство выделяет дым или какой-либо необычный звук или запах), немедленно прекратите его использование, выключите, отсоедините все подключенные к нему кабели и обратитесь в авторизованный сервисный центр.
- Не наступайте, не тяните и не изгибайте кабель. Это может привести к повреждению кабеля, что приведет к неисправности устройства.
- Перед техническим обслуживанием устройства выключите его, остановите все приложения и отсоедините все подключенные к нему кабели.
- Не используйте химическое моющее средство, порошок или другие химические вещества (например,

спирт и бензол) для чистки устройства или принадлежностей. Эти вещества могут привести к повреждению деталей или возникновению пожара. Используйте чистую, мягкую и сухую ткань для чистки устройства и принадлежностей.

- Не размещайте карты с магнитной полосой, такие как кредитные карты, рядом с устройством в течение продолжительных периодов времени. В противном случае карты с магнитной полосой могут быть повреждены.
- Не разбирайте и не ремонтируйте устройство и его принадлежности. Это делает недействительной гарантию и освобождает производителя от ответственности за повреждение. В случае повреждения обратитесь в авторизованный сервисный центр за помощью или ремонтом.