

ПАЙДАЛАНУШЫНЫҢ ҚЫСҚАША НҰСҚАУЛЫҒЫ

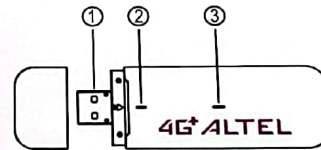
4G+ ALTEL
БІРІНШІ БОЛ • БУДЬ ПЕРВЫМ

ЖҰМЫСТЫҢ БАСТАЛУЫ:

4G Wingle құрылғысын таңдағаныңыз үшін Сізге алғыс білдіреміз

Бұл нұсқаулықта 4G Wingle құрылғысымен жұмыс істеудің негізгі қадамдары ұсынылған. Конфигурация туралы ақпарат алу үшін, пайдаланушының графикалық веб-интерфейсіне (<http://192.168.0.1>) кіріп, жоғарыдағы оң жақ бұрыштағы анықтама пиктограммасын басыңыз.

4G WINGLE СИПАТТАМАСЫ



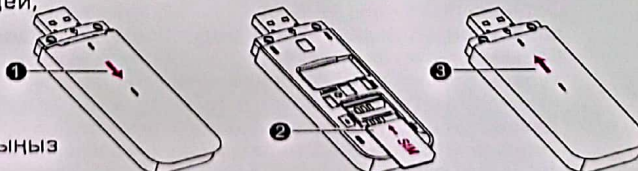
1. USB ағытпасы
2. Wi-Fi жарықдиодты индикаторы
 - Жасыл түспен жарқырайды - Wi-Fi функциясы белсенді етілді
3. Сигналдық жарықдиодты индикатор
 - Жасыл түспен жарқырайды - Wingle құрылғысы 4G немесе 3G желісіне қосылған.
 - Қызыл түспен жарқырайды - Wingle құрылғысы SIM-карта жоқ, немесе Сіз сәйкес келмейтін оператордың SIM-картасын салдыңыз, және Сіздің желіңіз бұғатталды.
 - Қызыл түспен жылтылдайды - Wingle құрылғысы желіні іздеуді жүзеге асыруда.

SIM-КАРТА ОРНАТУ

1. Wingle құрылғысын шешіп алу үшін қақпағын жылжытыңыз.

2. Төменде көрсетілгендей, картаға арналған слотқа SIM-картаны салыңыз.

3. Қақпағын орнатып, оны орнына жылжытыңыз



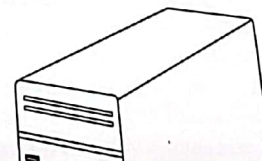
ЕСКЕРТПЕ:

Wingle дербес компьютерге (ДК) қосылып тұрған кезде SIM-картаны шығарып АЛМАҢЫЗ, өйткені бұл - картаның және Wingle құрылғысының зақымдануына әкелуі мүмкін.

4G WINGLE ҚҰРЫЛҒЫСЫН ЖЕЛІМЕН ПАЙДАЛАНУ ТӘРТІБІ

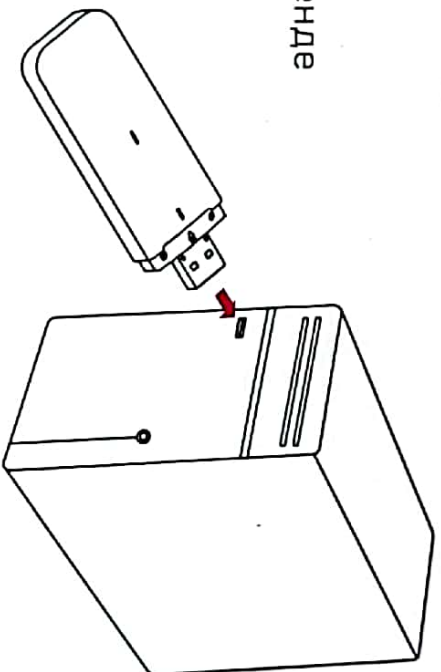
1-қадам: SIM-картаны салыңыз

2-қадам: Wingle құрылғысын дербес компьютеріңіздің USB-портына төменде көрсетілгендей дұрыс қалыпта



4G WINGLE ҚҰРЫЛҒЫСЫН ЖЕЛІМЕН ПАЙДАЛАНУ ТАРТІБІ

- 1-қадам:** SIM-картаны салыңыз
- 2-қадам:** Wingle құрылғысын дербес компьютеріңіздің USB-портына төменде көрсетілгендей дұрыс қалыпта орнаттыңыз.
- 3-қадам:** Сигналдық индикаторы жасыл түспен жарқырап, Wingle құрылғысының желіге қосылғанын көрсеткенше бірнеше секунд күтіңіз.



WI-FI КОСЫЛҒЫСЫН БАЛТАУ

- 1-қадам:** SIM-картаны салыңыз
- 2-қадам:** Wingle құрылғысын дербес компьютеріңіздің немесе қуат көзі адаптерінің USB-портына қосыңыз (4G Wingle құрылғысы USB порты бар басқа құрылғылармен қол жеткізу нүктесі (Wi-Fi) ретінде жұмыс істей алады)
- 3-қадам:** Wingle құрылғысының SSID қызметтерді теру сәйкестендіргішін пайдалана отырып сымсыз желі арқылы қосылуды тандап, "Connect" (Қосылу) басыңыз. Егер қорғаныс механизмі қолданылатын болса, Сізге желінің дұрыс кілтін өңгізу қажет болады. SSID сәйкестендіргіші мен желі кілті құрылғының заттанбасында таңбаланған.

ЕСКЕРТПЕ

Егер Сіз SSID сәйкестендіргіші мен құпиясөзді өзгерткіңіз келсе, мекенжай алаңына <http://192.168.0.1> өңгізіп, басқару бетіне кіріңіз, сонда Сіз SSID сәйкестендіргіші мен құпиясөзді өзгерте аласыз.

ЖЕЛІДЕН АЖЫРАТУ

Құрылғыны компьютерден ажыратқан кезде, Wingle құрылғысын және компьютердің USB-портын зақымдамас үшін оны абайлап шығарып алыңыз.

ЕСКЕРТПЕ

Егер Сіз SSID сәйкестендіргіші мен құпиясөзді өзгерткіңіз келсе, мекенжай алаңына <http://192.168.0.1> енгізіп, басқару бетіне кіріңіз, сонда Сіз SSID сәйкестендіргіші мен құпиясөзді өзгерте аласыз.

ЖЕЛДЕН АЖЫРАТУ

Құрылғыны компьютерден ажыратқан кезде, Win9le құрылғысын және компьютердің USB-портын зақымдамас үшін оны абайлап шығарып алыңыз.

ҚҰРЫЛҒЫНЫ БАСҚАРУ ВЕБСАЙТЫНДА ЖҮЙЕГЕ КІРУ

1. Түпкі құрылғы Win9le құрылғысына қосылғанына көз жеткізіңіз.
2. Браузерді ашып, мекенжай жолағында <http://192.168.0.1> енгізіңіз.
3. Құпиясөзді енгізіп, "login" басыңыз (жүйеге кіру). Әкімші конфигурацияға арналған рұқсаттарды тексеру және өзгерту құқықтарын иемденеді.

ЕСКЕРТПЕ:

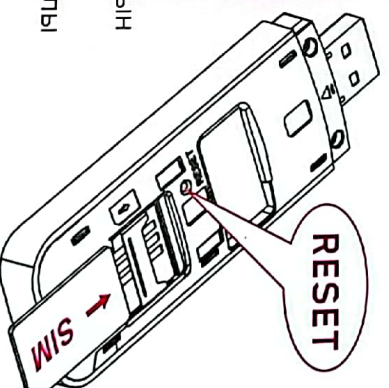
Пайдаланушының аты (User Name) және құпиясөз (Password) үнсіздік бойынша - **admin**.

МӘСЕЛЕЛЕРДІ ІЗДЕУ ЖӘНЕ ЖОЮ

Егер Сізде Win9le құрылғысын пайдаланумен байланысты мәселелер туындаса, келесі

қадамдарды орындаңыз:

1. Құрылғыны басқару вебсайтында жүйеге кіріп, жиі қойылатын сұрақтардың жауаптарын қарау үшін жоғарғы оң жақ бұрыштағы анықтама пиктограммасын басыңыз.
2. Егер Win9le құрылғысы жауап бермесе, Win9le құрылғысының зауыттық баптамаларын қалпына келтіру үшін 'Reset' (Қайта жүктеу) түймешігін шамамен 5 секунд бойы басу арқылы қайта жүктеуді орындаңыз.



ЕСКЕРТПЕ:

1. Бұйым USB2.0 нұсқасындағы USB интерфейсін пайдаланылуымен ғана қосылуы тиіс.
2. Mi-Fi максималды жұмыс температурасы 35 °C құрайды.
3. Бұл жабдық 1999/5/ЕС директивасының міндетті талаптары мен барлық өзге колданыстағы қағидаларына сәйкес келеді.
4. Жоғарыдағы суреттердің барлығы төк анықтама мақсатында ғана келтірілген.