



**BOSCH**

Register your  
new device on  
MyBosch now and  
get free benefits:  
[bosch-home.com/  
welcome](https://www.bosch-home.com/welcome)



# Стиральная машина

**WAJ20180ME**

**[ru]**

Инструкция по эксплуатации  
и установке

## Оглавление

<b>Безопасность</b> .....	4	Степень загрязнения .....	30
Общие указания .....	4	Символы на этикетках по уходу за изделиями.....	30
Использование по назначению.....	4		
Ограничение круга пользователей.....	5	<b>Моющие средства и средства по уходу</b> .....	<b>31</b>
Безопасная установка .....	5	Рекомендации по моющим средствам.....	31
Безопасное применение .....	8	Дозирование моющего средства .....	32
Безопасная очистка и техобслуживание.....	10		
<b>Во избежание материального ущерба</b> .....	<b>12</b>	<b>Общие принципы управления</b> .....	<b>33</b>
		Включить прибор.....	33
<b>Охрана окружающей среды и экономия</b> .....	<b>12</b>	Установка программы .....	33
Утилизация упаковки.....	12	Корректировка установок для программы.....	33
Экономия энергии и ресурсов.....	13	Загрузка белья .....	33
Режим экономии энергии .....	13	Загрузка моющих средств и средств по уходу .....	34
<b>Установка и подключение</b> .....	<b>14</b>	Запуск программы .....	34
Распаковка прибора.....	14	Изменение установки времени «Завершение через» до запуска программы .....	34
Комплектация.....	14	Замачивание белья .....	34
Требования к месту установки .....	14	Дозагрузка белья .....	34
Снятие транспортировочных креплений .....	15	Отмена программы .....	35
Подключение прибора к сети .....	16	Продолжение программы без полоскания .....	35
Выравнивание прибора .....	17	Извлечение белья.....	35
<b>Ознакомление с прибором</b> .....	<b>19</b>	Выключение прибора .....	35
Прибор .....	19	<b>Блокировка для безопасности детей</b> .....	<b>35</b>
Кювета для моющих средств .....	20	Включение блокировки для безопасности детей .....	35
Элементы управления .....	20	Деактивация блокировки для безопасности детей .....	36
Дисплей .....	21		
Программы .....	23	<b>Базовые установки</b> .....	<b>37</b>
Клавиши .....	27	Обзор базовых установок .....	37
<b>Принадлежность</b> .....	<b>28</b>	Изменение базовых установок .....	37
		<b>Очистка и уход</b> .....	<b>38</b>
<b>Перед первым использованием</b> .....	<b>28</b>	Советы по уходу за прибором .....	38
Запуск холостого цикла стирки .....	28	Очистка барабана .....	38
<b>Стирка</b> .....	<b>29</b>		
Подготовка белья .....	29		
Сортировка белья.....	30		

Очистка кюветы для моющих средств .....	38
Удаление накипи .....	39
Очистка откачивающего насоса .....	39
Перед следующей стиркой.....	41
Очистка сливного шланга в месте подсоединения к сифону.....	41
Очистите фильтр в шланге для подачи воды. ....	42
<b>Устранение неисправностей .....</b>	<b>45</b>
Код ошибки / индикация ошибки / сигнал.....	45
Сбои в работе .....	47
Шумы .....	50
Проблема с результатом работы прибора .....	50
Негерметичность.....	51
Неприятные запахи.....	51
Аварийная разблокировка .....	52
<b>Транспортировка, хранение и утилизация.....</b>	<b>52</b>
Утилизация старого бытового прибора .....	52
Демонтаж прибора.....	53
Установка транспортировочных креплений .....	53
Повторный ввод прибора в эксплуатацию.....	54
<b>Сервисная служба.....</b>	<b>54</b>
Номер изделия (E-Nr.) и заводской номер (FD).....	54
<b>Параметры расхода.....</b>	<b>56</b>
<b>Технические характеристики .....</b>	<b>57</b>

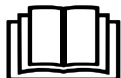


## Безопасность

Для безопасной эксплуатации прибора следуйте указаниям по теме «Безопасность».

Общие указания

Здесь приведена общая информация о данной инструкции.



- Внимательно прочтите эту инструкцию. Она поможет вам научиться безопасно и эффективно пользоваться прибором.
- Эта инструкция предназначена для техника и пользователя прибора.
- Следуйте указаниям по технике безопасности и предупреждениям.
- Сохраните инструкцию и информацию об изделии для дальнейшего использования или для передачи следующему владельцу.
- Распакуйте и осмотрите прибор. В случае обнаружения повреждений, связанных с транспортировкой, не подключайте прибор.

### Использование по назначению

Для безопасного и надлежащего пользования прибором соблюдайте правила использования по назначению.

Используйте прибор только:

- в соответствии с данной инструкцией по монтажу и эксплуатации.
- для стирки текстильных изделий, пригодных для машинной стирки, и шерстяных стираемых вручную изделий согласно ярлыку с информацией по уходу;
- с использованием проточной воды и обычных средств для стирки в стиральной машине и средств для ухода;
- в бытовых условиях и в закрытых помещениях домашних хозяйств;
- на высоте не более 4000 м над уровнем моря.

## Ограничение круга пользователей

Не допускайте рисков для детей и подверженных опасности лиц. Данный прибор может использоваться детьми в возрасте от 8 лет и старше, а также лицами с ограниченными физическими, сенсорными или умственными способностями или с недостатком опыта и/или знаний, если они находятся под присмотром или после получения указаний по безопасному использованию прибора и после того, как они осознали опасности, связанные с неправильным использованием.

Детям запрещено играть с прибором.


Очистку и обслуживание прибора запрещается выполнять детям без надзора взрослых.

Не подпускайте детей младше 3 лет и домашних животных к прибору.

## Безопасная установка

При установке прибора соблюдайте инструкции по безопасности.

### **⚠ ПРЕДУПРЕЖДЕНИЕ – Опасность поражения электрическим током!**

- При неквалифицированном монтаже прибор может стать источником опасности.
  - ▶ При подключении прибора и его эксплуатации соблюдайте данные, приведенные на фирменной табличке.
  - ▶ Прибор можно подключать только к электросети переменного тока через установленную согласно предписаниям розетку с заземлением.
  - ▶ Система заземления в домашней электропроводке должна быть установлена согласно предписаниям. Для установки должны использоваться кабели с достаточно большим поперечным сечением проводников.
  - ▶ В случае применения устройства защитного отключения допускается использование только типа с обозначением .
  - ▶ Запрещается оснащать прибор внешним переключателем, например, таймером или пультом дистанционного управления.

- ▶ Если прибор встроен, необходимо предусмотреть свободный доступ к вилке сетевого кабеля или, если это невозможно, предусмотреть в стационарной электропроводке специальный выключатель для размыкания всех полюсов согласно условиям монтажа.
- ▶ При установке прибора не допускайте зажатия или повреждения сетевого кабеля.
- Поврежденная изоляция сетевого кабеля является источником опасностей.
  - ▶ Ни в коем случае не допускайте контакта сетевого кабеля с горячими частями прибора или с источниками тепла.
  - ▶ Ни в коем случае не допускайте контакта сетевого кабеля с острыми концами или кромками.
  - ▶ Запрещается перегибать, заземлять или переоборудовать сетевой кабель.

### **ПРЕДУПРЕЖДЕНИЕ – Опасность возгорания!**

Использование удлиненного сетевого кабеля и не имеющих допуска адаптеров опасно.

- ▶ Не используйте удлинительные кабели или многоконтактные розетки.
- ▶ Если длины сетевого кабеля не хватает, обратитесь в сервисную службу.
- ▶ Используйте только допущенные производителем адаптеры.

### **ПРЕДУПРЕЖДЕНИЕ – Опасность травмирования!**

- Вследствие большого веса прибора при его подъеме возможны травмы.
  - ▶ Не поднимайте прибор в одиночку.
- Если прибор неправильно установлен в колонну, он может упасть.
  - ▶ Сушильную машину можно устанавливать на стиральную, только используя комплект для подключения от производителя сушильной машины . Другие варианты установки не допускаются.

- ▶ Если производитель сушильной машины не предлагает специального комплекта для подключения, встраивать прибор в колонну нельзя.
- ▶ Запрещается встраивать в колонну приборы, имеющие разную глубину и ширину, и от разных производителей.
- ▶ Запрещается устанавливать колонну из стиральной и сушильной машин на помост, приборы могут опрокинуться.



### **ПРЕДУПРЕЖДЕНИЕ – Опасность удушья!**

Дети могут завернуться в упаковочный материал или надеть его себе на голову и задохнуться.

- ▶ Не подпускайте детей к упаковочному материалу.
- ▶ Не позволяйте детям играть с упаковочным материалом.



### **ОСТОРОЖНО – Опасность травмирования!**

- Прибор может вибрировать или перемещаться во время работы.
  - ▶ Установите прибор на чистой, ровной и прочной поверхности.
  - ▶ Выровняйте прибор с помощью ножек и уровня.
- Неправильная прокладка шлангов и соединительных кабелей может привести к спотыканию.
  - ▶ Прокладывайте шланги и сетевые кабели таким образом, чтобы никто не мог споткнуться о них.
- Передвигание прибора за выступающие части, например, за дверцу, может привести к их поломке.
  - ▶ Не допускайте передвигание прибора за выступающие части.



### **ОСТОРОЖНО – Опасность порезов!**

Прикосновение к острым краям прибора может привести к порезам.

- ▶ Не прикасайтесь к острым краям прибора.
- ▶ Надевайте защитные перчатки при установке и транспортировке прибора.

## Безопасное применение

При пользовании прибором соблюдайте данные указания по технике безопасности.

### **⚠ ПРЕДУПРЕЖДЕНИЕ – Опасность поражения электрическим током!**

- Поврежденный прибор или поврежденный сетевой кабель являются источником опасности.
  - ▶ Категорически запрещается эксплуатировать поврежденный прибор.
  - ▶ Запрещается тянуть за сетевой кабель, чтобы отсоединить прибор от сети электропитания. Вынимайте из розетки вилку сетевого кабеля.
  - ▶ В случае повреждения прибора или сетевого кабеля немедленно выньте вилку сетевого кабеля из розетки или отключите предохранитель в блоке предохранителей и закройте водопроводный кран.
  - ▶ Обратитесь в сервисную службу. → Стр.54
  - ▶ Ремонтировать прибор разрешается только квалифицированным специалистам.
- Проникшая в прибор влага может стать причиной удара током.
  - ▶ Используйте прибор только в закрытом помещении.
  - ▶ Не пользуйтесь прибором при слишком высокой температуре или влажности.
  - ▶ Не используйте для очистки прибора пароочистители, очистители высокого давления, шланги или душевые установки.

### **⚠ ПРЕДУПРЕЖДЕНИЕ – Опасность для здоровья!**

Дети могут оказаться запертыми внутри прибора, подвергая свою жизнь опасности.

- ▶ Не устанавливайте прибор за дверь, если она будет мешать свободному открыванию дверцы прибора.
- ▶ На отслуживших приборах отсоедините вилку сетевого кабеля, после чего разрежьте сетевой кабель и приведите в негодность замок дверцы прибора, чтобы дверца более не могла закрываться.



**ПРЕДУПРЕЖДЕНИЕ – Опасность удушья!**

Дети могут вдохнуть или проглотить мелкие детали, в результате чего задохнуться.

- ▶ Не подпускайте детей к мелким деталям.
- ▶ Не позволяйте детям играть с мелкими деталями.

**ПРЕДУПРЕЖДЕНИЕ – Опасность отравления!**

Моющие средства и средства по уходу могут вызвать отравление при проглатывании.

- ▶ При случайном попадании вовнутрь организма обратитесь за помощью к врачу.
- ▶ Храните моющие средства и средства по уходу в недоступном для детей месте.

**ПРЕДУПРЕЖДЕНИЕ – Опасность взрыва!**

Если одежда была предварительно обработана моющими средствами на основе растворителя, ее сушка может привести к взрыву прибора.

- ▶ Перед стиркой тщательно прополощите предварительно обработанную одежду водой.

**ОСТОРОЖНО – Опасность травмирования!**

- При вставании или опирании на прибор верхняя поверхность может сломаться.
  - ▶ Не допускайте вставания или опирания на прибор.
- При вставании или опирании на открытую дверцу прибор может опрокинуться.
  - ▶ Не вставляйте и не опирайтесь на открытую дверцу прибора.
  - ▶ Не оставляйте никакие предметы на дверце прибора.
- Не касайтесь вращающегося барабана - это может привести к травмам рук.
  - ▶ Дождитесь полной остановки барабана.

**ОСТОРОЖНО – Опасность ожогов!**

При стирке при высокой температуре стекло дверцы прибора сильно нагревается.

- ▶ Не прикасайтесь к горячей дверце прибора.

- ▶ Не подпускайте детей к горячей дверце прибора.

### **⚠ ОСТОРОЖНО – Опасность ошпаривания!**

Во время стирки при высокой температуре раствор моющего средства сильно нагревается.

- ▶ Не прикасайтесь к горячему раствору моющего средства.

### **⚠ ОСТОРОЖНО – Опасность химического ожога!**

При открывании кюветы для моющих средств возможно вылетание брызг моющего средства и средств по уходу из прибора. Попадание моющих средств в глаза или на кожу может вызвать раздражение.

- ▶ При попадании моющих средств или средств по уходу в глаза или на кожу промойте их большим количеством чистой воды.
- ▶ При случайном попадании вовнутрь организма обратитесь за помощью к врачу.
- ▶ Храните моющие средства и средства по уходу в недоступном для детей месте.

## **Безопасная очистка и техобслуживание**

При очистке и обслуживании прибора соблюдайте инструкции по безопасности.

### **⚠ ПРЕДУПРЕЖДЕНИЕ – Опасность поражения электрическим током!**

- При неквалифицированном ремонте прибор может стать источником опасности.
  - ▶ Ремонтировать прибор разрешается только квалифицированным специалистам.
  - ▶ Для ремонта прибора можно использовать только оригинальные запчасти.
  - ▶ Во избежание опасностей замена поврежденного сетевого кабеля данного прибора может быть выполнена только производителем или авторизованной им сервисной службой либо лицом, имеющим аналогичную квалификацию.

- Проникшая в прибор влага может стать причиной удара током.
  - ▶ Не используйте для очистки прибора пароочистители, очистители высокого давления, шланги или душевые установки.

**ПРЕДУПРЕЖДЕНИЕ – Опасность травмирования!**

Совместное использование неоригинальных запасных частей и оригинальных принадлежностей опасно.

- ▶ Используйте только оригинальные запчасти и оригинальные принадлежности производителя.

**ПРЕДУПРЕЖДЕНИЕ – Опасность отравления!**

Использование чистящих средств, содержащих растворители, может привести к образованию токсичных паров.

- ▶ Не используйте средства для чистки, в состав которых входят растворители.

---

## Во избежание материального ущерба

Соблюдайте эти инструкции во избежание повреждения имущества и оборудования.

### ВНИМАНИЕ!

- Неправильное обращение с кондиционерами, моющими средствами, средствами по уходу и чистящими средствами может привести к ухудшению работы прибора.
  - ▶ Соблюдайте указания производителей по дозированию.
- Превышение максимального объема загрузки ухудшает работу прибора.
  - ▶ Соблюдайте и не превышайте максимальный объем загрузки  
→ Стр.23 для каждой программы.
- Безопасность прибора во время транспортировки обеспечивают транспортировочные крепления. Не снятые транспортировочные крепления могут привести к материальному ущербу и повреждению оборудования.
  - ▶ Перед вводом в эксплуатацию полностью снимите все транспортировочные крепления и сохраните их.
  - ▶ В дальнейшем, во избежание повреждений обязательно устанавливайте транспортировочные крепления до начала транспортировки.
- Недостаточное или чрезмерное давление воды может отрицательно повлиять на функции прибора.
  - ▶ Давление воды в системе водоснабжения должно составлять не менее 100 кПа (1 бар) и не более 1000 кПа (10 бар).
  - ▶ Если давление воды превышает указанное максимальное значение, между подключением питьевой воды и комплектом шлангов прибора необходимо установить редукционный клапан.

- Переоборудованные или поврежденные шланги могут стать причиной материального ущерба и повреждения прибора.
  - ▶ Запрещается перегибать, защемлять, переоборудовать или перерезать водяные шланги.
  - ▶ Используйте только водяные шланги из комплекта поставки или оригинальные запасные шланги.
  - ▶ Категорически запрещается повторно применять использованные водяные шланги.
- Неподходящие чистящие средства могут повредить поверхности прибора.
  - ▶ Не используйте агрессивные или абразивные чистящие средства.
  - ▶ Не используйте чистящие средства с большим содержанием спирта.
  - ▶ Не используйте жесткие мочалки или губки.
  - ▶ Протирайте прибор только мягкой влажной тряпкой.
  - ▶ При контакте с прибором немедленно удалите все остатки моющего средства, распыленных веществ или мусора.

---

## Охрана окружающей среды и экономия

Бережно расходуя ресурсы при эксплуатации прибора и утилизируя надлежащим образом пригодные к повторному использованию материалы, вы проявляете заботу об окружающей среде.

### Утилизация упаковки

Упаковочные материалы экологически безопасны и могут использоваться повторно.

- ▶ Утилизируйте отдельные части, предварительно рассортировав их.

Сведения о возможных способах утилизации можно получить в специализированном торговом предприятии, а также в районных или городских органах управления.

## Экономия энергии и ресурсов

При соблюдении этих указаний прибор будет расходовать меньше электроэнергии и воды.

Не превышайте максимальный объём загрузки → *Стр.23* для программ.

- + Превышение объёма загрузки приводит к увеличению времени выполнения программы и расхода энергии.

Соблюдайте максимальный объём загрузки → *Стр.23* для программ.

- + В этом случае потребление энергии и ресурсов будет наиболее эффективным.

Дозируйте → *Стр.32* моющее средство в зависимости от степени загрязнения белья.

- + Для слабых или обычных загрязнений будет достаточно меньшего количества моющего средства. Соблюдайте рекомендации производителя по дозированию моющего средства.

Температуру стирки белья лёгкой и обычной степени загрязнения можно уменьшить.

- + При более низких температурах прибор потребляет меньше энергии. Для легкой или обычной степени загрязнения достаточны более низкие температуры по сравнению с указанными на этикетке.

Если после стирки вы намерены сушить бельё в сушильной машине, необходимо установить максимальную скорость отжима.

- + Чем более сухим будет бельё, тем короче время выполнения программы сушки и ниже расход электроэнергии.

Стирайте бельё без предварительной стирки.

- + Предварительная стирка увеличивает продолжительность программы, а также расход энергии и воды.

В данном приборе предусмотрена функция автоматической дозировки.

- + В зависимости от вида текстильных изделий и объём загрузки система автоматической дозировки устанавливает оптимальное соответствие между потреблением воды и продолжительностью программы.

## Режим экономии энергии

Если вы не пользуетесь прибором в течение длительного времени, прибор автоматически переключится в режим экономии электроэнергии. Все индикаторы гаснут, а **Start / Reload**  мигает. Режим экономии электроэнергии завершается при повторном использовании прибора, например, открытии или закрытии дверцы.

## Установка и подключение

Здесь вы узнаете, где и как лучше всего установить прибор. Кроме того, описано подключение прибора к водопроводной и электросети.

### Распаковка прибора

1. Снимите с прибора весь упаковочный материал и защитную плёнку.
2. Проверьте прибор на отсутствие видимых повреждений.
3. **ВНИМАНИЕ!** Оставшиеся в барабане предметы, не предназначенные для эксплуатации прибора, могут стать причиной материального ущерба и повреждения прибора.
  - ▶ Удалите эти предметы и прилагаемые принадлежности из барабана перед использованием.

Откройте дверцу и извлеките принадлежности из барабана.

### Комплектация

После распаковки проверьте все детали на отсутствие транспортных повреждений и комплектность поставки.

### Требования к месту установки

Прибор может перемещаться во время отжима. Учитывайте указания по месту установки.

**Указание:** Для безопасной эксплуатации прибора обратите внимание на информацию по теме Безопасность → Стр.4.

**⚠ ПРЕДУПРЕЖДЕНИЕ**  
**Опасность поражения электрическим током!**

Прибор содержит детали под напряжением. Прикосновение к деталям под напряжением опасно.

- ▶ Запрещается эксплуатировать прибор без крышки.

**⚠ ПРЕДУПРЕЖДЕНИЕ**  
**Опасность травмирования!**

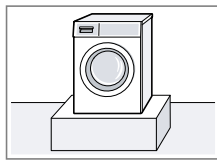
При эксплуатации на цоколе прибор может опрокинуться.

- ▶ Перед началом эксплуатации необходимо установить ножки прибора на цоколь с помощью крепежных планок → Стр.28 производителя.

### ВНИМАНИЕ!

- Если прибор будет установлен в местах, подверженных замерзанию, или на улице, замерзшие остатки воды могут повредить прибор, а замерзшие шланги могут разорваться или лопнуть.
  - ▶ Не устанавливайте и не эксплуатируйте прибор на открытом воздухе и/или в местах, где существует угроза замерзания.
- Перед отгрузкой с завода прибор проходит функциональную проверку. В результате внутри прибора может остаться вода. Остатки воды могут выливаться при наклоне прибора под углом более 40°.
  - ▶ Наклоняйте прибор с осторожностью.

Место установки	Требования
На цоколе	Закрепите прибор с помощью специальных накладок → Стр.28.



Место установки	Требования
<p>На деревянной опоре</p> 	<p>Установите прибор на водостойкую деревянную плиту, надежно привинченную к полу. Толщина деревянной плиты должна составлять не менее 30 мм.</p>
<p>В шкаф в кухонном гарнитуре</p> 	<ul style="list-style-type: none"> <li>■ Требуется ниша шириной 60 см.</li> <li>■ Прибор можно устанавливать только под сплошной столешницей, надежно скрепленной с соседней мебелью.</li> </ul>
<p>На стене</p> 	<p>Не прокладывайте шланги между стеной и прибором.</p>

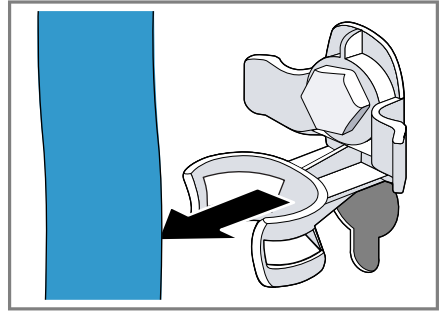
## Снятие транспортировочных креплений

Безопасность прибора во время транспортировки обеспечивают транспортировочные крепления на задней стенке прибора.

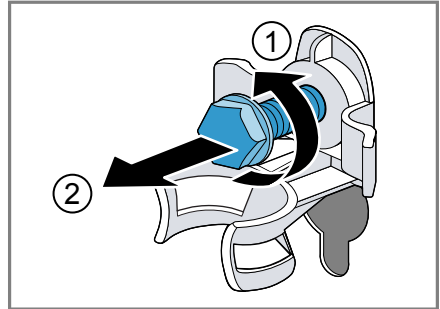
### Указания

- Для безопасной эксплуатации прибора обратите внимание на информацию по теме Безопасность → Стр.4.
- Храните транспортировочные крепления, винты и втулки в надёжном месте для использования при последующей транспортировке → Стр.52.

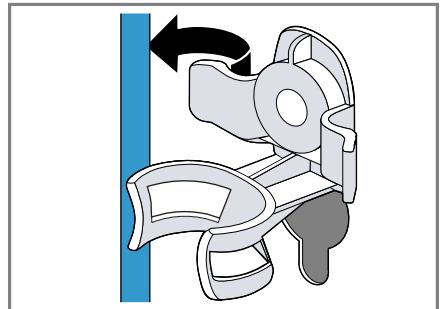
1. Извлеките шланги из креплений.



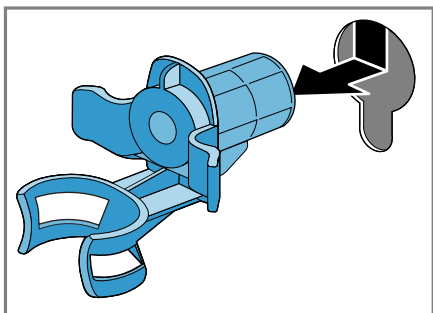
2. Выверните ① и снимите ②винты всех четырех транспортировочных креплений при помощи гаечного ключа SW13.



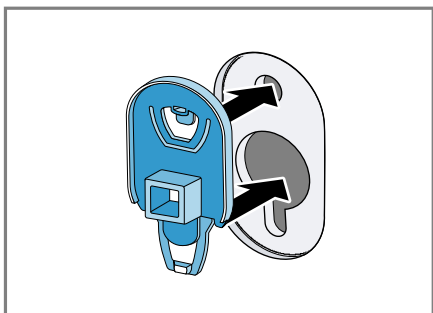
3. Извлеките сетевой кабель из крепления.



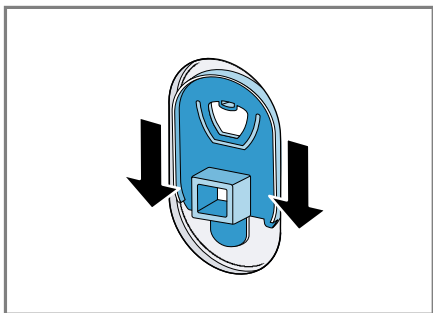
4. Снимите 4 втулки.



5. Закройте шляпки винтов 4 пластиковыми накладками.



6. Вдавите 4 пластиковые накладки вниз.



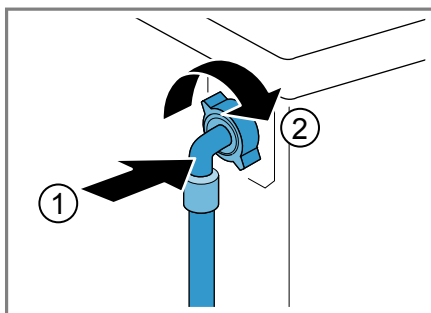
## Подключение прибора к сети

Подключите устройство к электрической сети, системе водоснабжения и канализации.

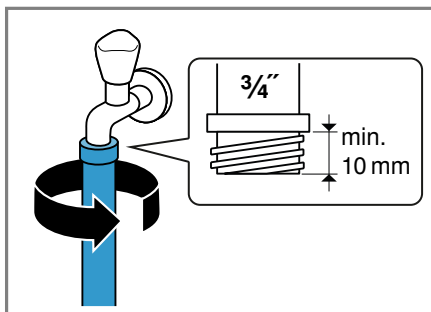
## Шланг для подачи воды подсоедините к водопроводному крану

**Указание:** Для безопасной эксплуатации прибора обратите внимание на информацию по теме Безопасность → Стр.4.

1. Подключите шланг подачи воды к прибору.



2. Подключите шланг подачи воды к водопроводному крану (26,4 мм = 3/4").



3. Осторожно откройте водопроводный кран и убедитесь в герметичности точек соединения.



## Варианты подключения слива воды

Эта информация поможет вам подключить прибор к канализации.

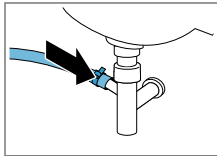
**Указание:** Для безопасной эксплуатации прибора обратите внимание на информацию по теме Безопасность → Стр.4.

### ВНИМАНИЕ!

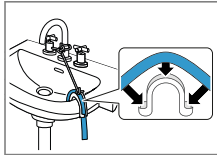
При откачивании сливной шланг находится под давлением и может отсоединиться от установленного места подключения.

- ▶ Обезопасьте сливной шланг от случайного отсоединения.

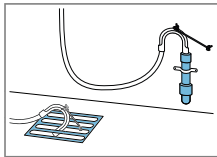
Слив в сифон.  
Зафиксируйте соединение хомутом (24-40 мм).



Слив в умывальник.  
Зафиксируйте и закрепите сливной шланг скобой → Стр.28.



Слив в пластмассовую трубу с резиновой втулкой или в водосток.  
Зафиксируйте и закрепите сливной шланг скобой → Стр.28.



## Подключение прибора к электросети

**Указание:** Для безопасной эксплуатации прибора обратите внимание на информацию по теме Безопасность → Стр.4.

1. Вставьте вилку сетевого кабеля прибора в розетку, расположенную вблизи прибора.

Параметры подключения прибора содержатся в разделе технических данных → Стр.57.

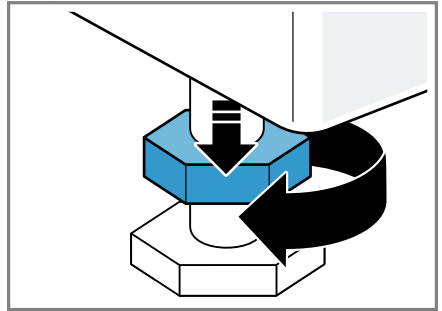
2. Проверьте прочность подключения вилки сетевого кабеля.

## Выравнивание прибора

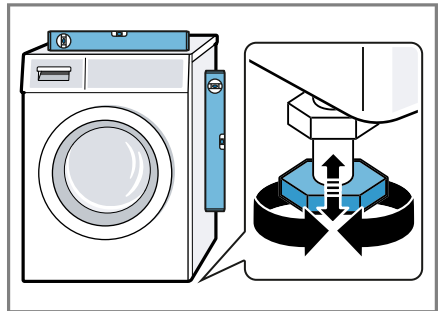
Чтобы снизить уровень шума и вибрации и предотвратить перемещение прибора, правильно выровняйте прибор.

**Указание:** Для безопасной эксплуатации прибора обратите внимание на информацию по теме Безопасность → Стр.4.

1. Отверните контргайки по часовой стрелке с помощью гаечного ключа SW17.



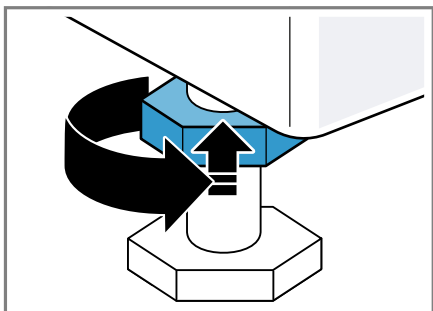
2. Выравнивание прибора осуществляется путем вворачивания и выворачивания регулируемых ножек. Проверьте выравнивание по уровню.



Все ножки прибора должны прочно стоять на полу.

## ru Установка и подключение

- Затяните контргайки ключом SW17 таким образом, чтобы они плотно прилегали к корпусу прибора.



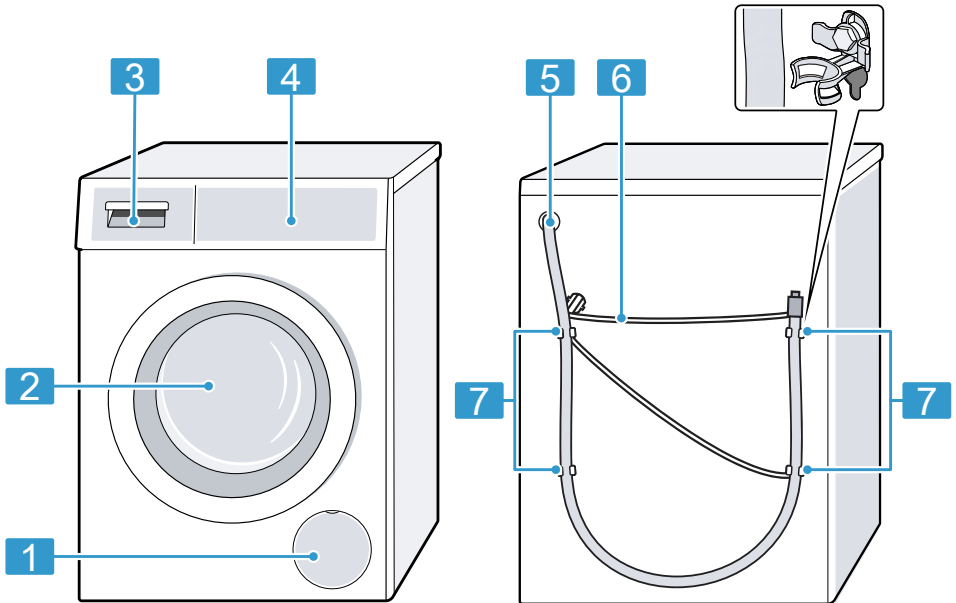
При этом придерживайте ножку и не переставляйте её по высоте.

## Ознакомление с прибором

Ознакомьтесь с составными частями прибора.

### Прибор

Здесь приведен обзор составных частей прибора.



В зависимости от типа прибора отдельные детали на рисунке могут отличаться, например, по цвету и форме.

**1** Крышка для техобслуживания откачивающего насоса  
→ Стр.39

**2** Дверца

**3** Кювета для моющих средств  
→ Стр.20

**4** Элементы управления  
→ Стр.20

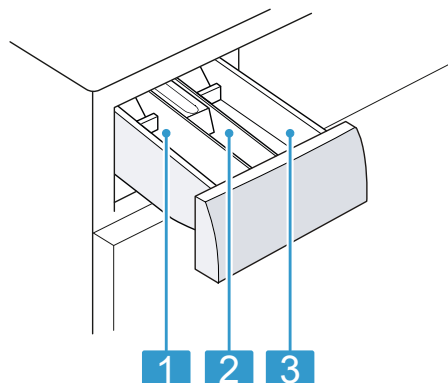
**5** Сливной шланг → Стр.17

**6** Сетевой кабель → Стр.17

**7** Транспортировочные крепления  
→ Стр.15

## Кювета для моющих средств

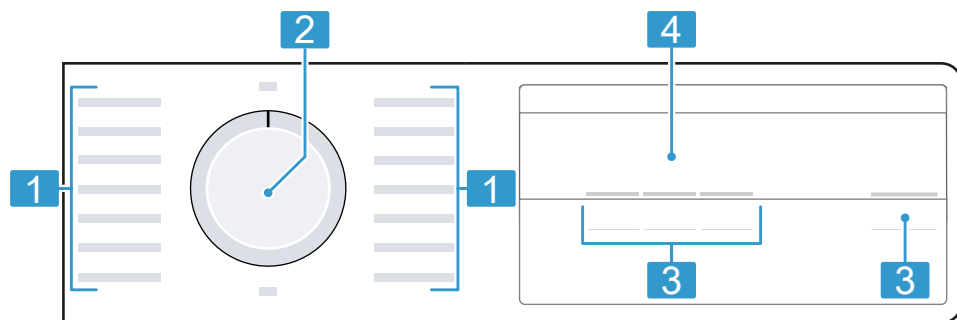
Здесь приведен обзор структуры кюветы для моющих средств.



- 
- |          |  |
|----------|--|
| <b>1</b> | Ячейка II: <ul style="list-style-type: none"><li>■ Моющее средство для основного цикла стирки</li><li>■ Средство для умягчения воды</li><li>■ Отбеливатель</li><li>■ Средство для удаления пятен</li></ul> |
|----------|--|
- 
- |          |   |
|----------|---|
| <b>2</b> | Ячейка ☼: <ul style="list-style-type: none"><li>■ Кондиционер</li><li>■ Жидкий крахмал</li><li>■ Средство для защитной пропитки</li></ul> |
|----------|---|
- 
- |          |  |
|----------|--|
| <b>3</b> | Ячейка I: <ul style="list-style-type: none"><li>■ Моющее средство для предварительной стирки</li><li>■ Моющее средство для гигиенической обработки</li></ul> |
|----------|--|
- 

## Элементы управления

Элементы управления используются для настройки всех функций прибора и получения информации о рабочем состоянии.

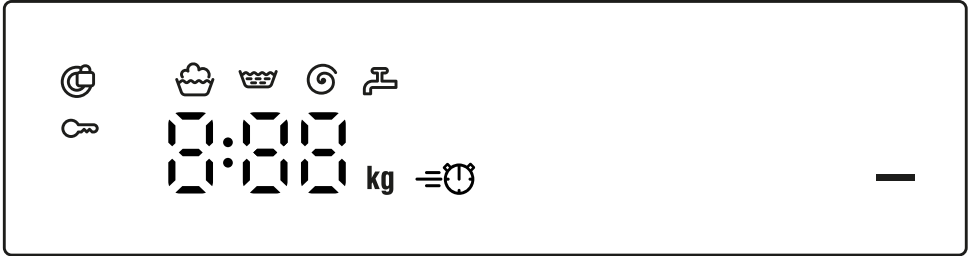


- 
- |          |                    |
|----------|--------------------|
| <b>1</b> | Программы → Стр.23 |
|----------|--------------------|
- 
- |          |                                 |
|----------|---------------------------------|
| <b>2</b> | Переключатель программ → Стр.33 |
|----------|---------------------------------|
- 

- 
- |          |                  |
|----------|------------------|
| <b>3</b> | Клавиши → Стр.27 |
|----------|------------------|
- 
- |          |                  |
|----------|------------------|
| <b>4</b> | Дисплей → Стр.21 |
|----------|------------------|
-



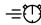


## Дисплей

На дисплее отображаются текущие установочные значения, опции для выбора или текстовые указания.



Индикатор	Наименование	Описание
00:40 <sup>1</sup>	Продолжительность программы/оставшееся время выполнения программы	Предположительная продолжительность программы или оставшееся время выполнения программы.
10h <sup>1</sup>	Установка времени «Завершение через»	Установлено окончание программы, отображаются оставшиеся часы. → "Клавиши", Стр.27
8 кг <sup>1</sup>	Рекомендованная загрузка	Максимальный объём загрузки для установленной программы в кг.
— — - 1000	Скорость отжима	Установленная скорость отжима в об/мин — 0 — : без окончательного отжима, только слив — — : без полоскания, без слива
—	Старт/Пауза	Запуск, остановка или отмена <ul style="list-style-type: none"> <li>■ Светится: программа работает и может быть отменена или приостановлена.</li> <li>■ Мигает: программа может быть запущена или продолжена.</li> </ul>
	Стирка	Статус программы
	Полоскание	Статус программы

<sup>1</sup> Пример

Индикатор	Наименование	Описание
	Отжим	Статус программы
— —	Без полоскания	Статус программы
End	Окончание программы	Статус программы
	Блокировка для безопасности детей	<ul style="list-style-type: none"> <li>■ Светится: блокировка для безопасности детей активизирована.</li> <li>■ Мигает: блокировка для безопасности детей активирована и положение переключателя программ изменено. → "Деактивация блокировки для безопасности детей", Стр.36</li> </ul>
	SpeedPerfect	Ускоренная стирка активизирована. → "Клавиши", Стр.27
:	Система контроля напряжения	Мигает: автоматическая система контроля напряжения определяет недопустимое понижение напряжения. → "Код ошибки / индикация ошибки / сигнал", Стр.45 <b>Указание:</b> Программа приостанавливается
.	Система контроля напряжения	Мигает: автоматическая система контроля напряжения определяет недопустимое понижение напряжения. → "Код ошибки / индикация ошибки / сигнал", Стр.45 <b>Указание:</b> Продолжительность программы увеличивается.
	Дверца	<ul style="list-style-type: none"> <li>■ Светится: дверца заблокирована и не может быть открыта.</li> <li>■ Мигает: дверца не закрыта.</li> <li>■ Не светится: дверца разблокирована и может быть открыта.</li> </ul>
	Водопроводный кран	<ul style="list-style-type: none"> <li>■ Нет давления воды. → "Код ошибки / индикация ошибки / сигнал", Стр.45</li> <li>■ Слишком низкое давление воды.</li> </ul>
E:60 / -2В <sup>1</sup>	Ошибки	Код ошибки, индикация ошибки, сигнал. → "Код ошибки / индикация ошибки / сигнал", Стр.45

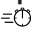





<sup>1</sup> Пример

## Программы

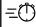
Здесь приведен обзор программ. В нём содержится информация о загрузке и установках.

**Совет:** На этикетках по уходу за бельём приведена дополнительная информация по выбору программы.

→ "Символы на этикетках по уходу за изделиями", Стр.30

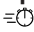

Программа	Описание	Макс. загрузка (кг)	Макс. температура (°C)	Макс. скорость отжима (об/мин) <sup>1</sup>	SpeedPerfect 
Хлопок	<p>Стирка прочных текстильных изделий из хлопка, льна и смешанных волокон.</p> <p>Подходит в качестве короткой программы для белья средней степени загрязнения, если активировано SpeedPerfect . Если активировано SpeedPerfect , максимальный объём загрузки уменьшается до 5 кг.</p>	8	90	1000	
 Хлопок Эко	<p>Стирка прочных текстильных изделий из хлопка, льна и смешанных волокон.</p> <p>Энергосберегающая программа.</p> <p><b>Указание:</b> Для экономии энергии фактическая температура стирки может отличаться от установленной. Результат стирки соответствует требованиям законодательства.</p>	8	60	1000	–
	<p>Стирка текстильных изделий из хлопка, льна и смешанных волокон.</p> <p><b>Указание:</b> Подходит для текстильных изделий средней степени загрязнения, которые в соответствии с информацией на этикетке, требуется стирать при 40 °C или  60 °C. Эти текстильные</p>	8	–	1000	–

<sup>1</sup> Указанное значение округлено.

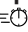

Программа	Описание	Макс. загрузка (кг)	Макс. температура (°C)	Макс. скорость отжима (об/мин) <sup>1</sup>	SpeedPerfect 
Хлопок Предв. стир	<p>изделия можно стирать вместе. Оптимальная температура стирки для этой программы установлена производителем для достижения оптимальной энергоэффективности. Это рекомендуемая температура стирки.</p> <p>Стирка прочных текстильных изделий из хлопка, льна и смешанных волокон. Программа с предварительной стиркой для стирки сильно загрязненного белья. Разделите моющее средство для предварительной и основной стирки. → "Кювета для моющих средств", Стр.20</p>	8	40	1000	●
Смеш./Быстр.	Стирка текстильных изделий из хлопка, льна, синтетических и смешанных волокон. Подходит для белья легкой степени загрязнения.	4	40	1000	●
Тонкое бельё/Шёлк	Стирка деликатных текстильных изделий, предназначенных для стирки, из шёлка, вискозы и синтетики. Используйте средство для стирки тонкого белья или шёлка. <b>Указание:</b> Стирайте особенно деликатные текстильные изделия или изделия с крючками, пуговицами или скобами в сетке для белья.	2	30	800	–

<sup>1</sup> Указанное значение округлено.



Программа	Описание	Макс. температура (°C)	Макс. загрузка (кг)	Макс. скорость отжима (об/мин) <sup>1</sup>	SpeedPerfect 
Шерсть 	<p>Стирка текстильных изделий, пригодных для ручной или машинной стирки, из шерсти или с шерстью в составе.</p> <p>Чтобы избежать усадки белья, барабан очень бережно перемещает текстильные изделия, выдерживая длинные паузы.</p> <p>Используйте средство для стирки шерсти.</p>	30	2	800	-
Полоскание	Полоскание с последующим отжимом и сливом воды.	-	-	1000	-
Отжим/Слив	<p>Отжим и слив воды.</p> <p>Если требуется только слив воды, активируйте -- 0 --. Бельё не будет отжиматься.</p>	-	-	1000	-
Одеяла Пух	<p>Стирка подушек с наполнителем из синтетического волокна, стёганных одеял или пуховых изделий. Большие изделия стирайте отдельно.</p> <p>Используйте средство для стирки пуховых изделий или тонкого белья.</p> <p>Экономно дозируйте средство.</p> <p>Не используйте кондиционер.</p> <p><b>Указание:</b> Перед стиркой сверните изделие в рулон и удалите из него воздух, чтобы избежать чрезмерного пенообразования.</p>	40	2,5	1000	-

<sup>1</sup> Указанное значение округлено.

Программа	Описание	Макс. загрузка (кг)	Макс. температура (°C)	Макс. скорость отжима (об/мин) <sup>1</sup>	SpeedPerfect 
Чувствительная	<p>Стирка прочных текстильных изделий из хлопка, льна и смешанных волокон. Подходит для одежды аллергиков и изделий с повышенными требованиями к гигиене.</p> <p><b>Указание:</b> Достигнутая заданная температура остается постоянной в течение всего процесса стирки.</p>	6,5	60	1000	●
Супер 30' / 15'	<p>Стирка текстильных изделий из хлопка, синтетических и смешанных волокон. Короткая программа для небольших партий легко загрязнённого белья.</p> <p>Продолжительность программы составляет прим. 30 минут. Для сокращения продолжительности программы на 15 минут активируйте SpeedPerfect . Максимальный объём загрузки уменьшается до 2 кг.</p>	4	30	1000	●

<sup>1</sup> Указанное значение округлено.

## Клавиши

Здесь приведен обзор клавиш и вариантов их параметров.

Выбор установок для программы зависит от выбранной программы. Установки для каждой программы показаны в обзоре

→ "Программы", Стр.23.

Клавиша	Выбор	Описание
Start / Reload ▷    (Старт/Пауза)	<ul style="list-style-type: none"> <li>■ Запустить</li> <li>■ Отменить</li> <li>■ Приостановить</li> </ul>	Запустите, отмените или приостановите программу.
SpeedPerfect ⇄⊖	<ul style="list-style-type: none"> <li>■ Активировать</li> <li>■ Деактивировать</li> </ul>	<p>Включить или отключить ускоренную стирку.</p> <p><b>Указание:</b> Расход электроэнергии повышается. Это не влияет на результат стирки.</p>
Finished in ⊖ (Закончить через+)	1-24 ч	<p>Задать время окончания программы. Продолжительность программы уже задана в виде установленного количества часов.</p> <p>После запуска программы начинает отображаться продолжительность программы.</p>
Spin Speed ⊖ (Скорость отжима)	– 0 – - 1000 об/мин	<p>Изменить скорость отжима или отключить отжим.</p> <p>Выбор – 0 – сливает воду и отключает отжим в конце процесса стирки. Бельё остаётся лежать в барабане в мокром виде.</p>
∞ 3 sec. (Блокировка 3 сек.)	<ul style="list-style-type: none"> <li>■ Активировать</li> <li>■ Деактивировать</li> </ul>	<p>Включить или выключить блокировку для безопасности детей.</p> <p>Защита от случайного использования панели управления.</p> <p>Если блокировка для безопасности детей включена, а прибор выключен, то блокировка для безопасности детей остается активной.</p> <p>→ "Блокировка для безопасности детей", Стр.35</p>

## Принадлежность

Используйте оригинальные принадлежности. Они адаптированы к данному прибору. Ниже представлен обзор принадлежностей к данному прибору и их применение.

	Применение	Номер заказа
Удлинитель шланга подачи воды	Удлинение шланга для холодной воды или шланга подачи воды Aquastop (2,50 м).	WMZ2381
Накладки для крепления	Повышение устойчивости прибора.	WMZ2200
Удлиненный шланг подачи воды	Замена стандартного шланга подачи воды на удлиненный шланг (2,20 м).	00353925
Колено	Фиксация сливного шланга.	00655300

## Перед первым использованием

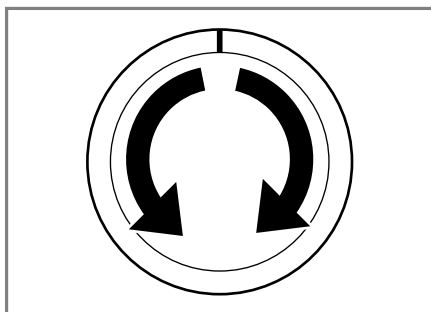
Подготовьте прибор к использованию.

### Запуск холостого цикла стирки

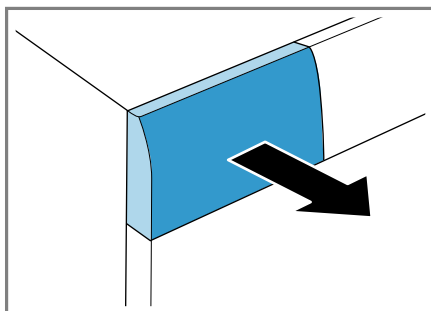
Прибор перед отправкой с завода проходит проверку. Чтобы слить воду, оставшуюся после проверки, выполните первую стирку без белья.

**Указание:** Для безопасной эксплуатации прибора обратите внимание на информацию по теме Безопасность → Стр.4.

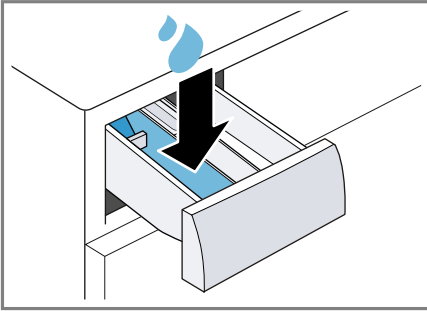
1. Установите переключатель программ на Очистка барабана .



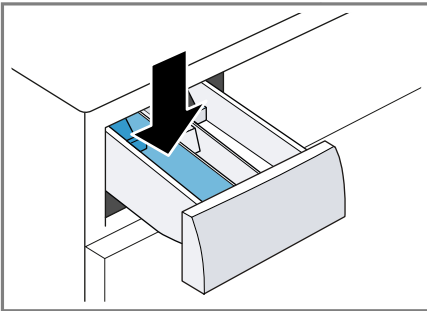
2. Закройте дверцу.
3. Выдвиньте кювету для моющих средств.



4. Залейте прим. 1 л водопроводной воды в ячейку II.

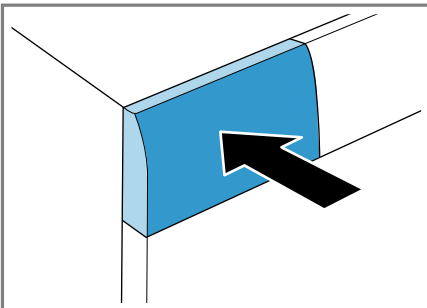



5. Добавьте универсальное моющее средство в виде порошка в ячейку II.



Для предотвращения пенообразования используйте только половину рекомендованного количества моющего средства для слабо загрязненного белья. Не используйте средство для стирки шерсти или тонкого белья.

6. Задвиньте кювету для моющих средств на место.



7. Для запуска программы нажмите **Start / Reload**  (Старт/Пауза).
- ✓ На дисплее отображается оставшееся время выполнения программы.
  - ✓ По окончании программы на дисплее отображается: "End" .
8. Запустите первую стирку или установите переключатель программ на **ВЫКЛ.**, чтобы выключить прибор.  
→ "Общие принципы управления", Стр.33

## Стирка

Вы можете использовать свой прибор для стирки любых текстильных изделий, у которых на этикетке по уходу имеется отметка производителя о возможности машинной стирки, и изделий из шерсти, требующих ручной стирки.

## Подготовка белья

### ВНИМАНИЕ!

Предметы, оставленные в белье, могут повредить бельё и барабан.

- ▶ Удалите все предметы из карманов одежды.
- ▶ Для защиты прибора и белья подготовьте бельё.
  - Проверьте карманы
  - Вычистите щёткой песок из карманов и отворотов
  - Застегните пододеяльники и наволочки
  - Застегните все застёжки на молниях, липучках, крючки и пуговицах
  - Свяжите тканевые ремни и ленты вместе или используйте сетку для белья
  - Удалите ролики и металлические полоски из штор или используйте сетку для белья
  - Для мелких предметов белья, например, детских носков, используйте сетку для белья

## ru Стирка

- Расправьте и встряхните бельё
  - Старайтесь стирать большие и маленькие изделия вместе
  - Свежие пятна смочите мыльным раствором (не трите)
  - Некоторые стойкие, засохшие пятна можно удалить за несколько циклов стирки
- Для улучшения результатов стирки и предотвращения изменения цвета рассортируйте бельё перед стиркой по следующим критериям.
- Вид ткани и волокон
  - белое бельё
  - цветное бельё
- Новое цветное бельё следует стирать в первый раз отдельно от другого белья.
- Загрязнение → Стр.30
  - Символы на этикетках по уходу за изделиями → Стр.30

## Сортировка белья

**Указание:** Для безопасной эксплуатации прибора обратите внимание на информацию по теме Безопасность → Стр.4.


## Степень загрязнения

Степень загрязнения	Загрязнение	Примеры
Лёгкое	<ul style="list-style-type: none"><li>■ Загрязнения или пятна не видны</li><li>■ Бельё пропиталось запахами</li></ul>	Лёгкая летняя или спортивная одежда, которая носилась в течение нескольких часов
Обычное	Видны загрязнения или небольшие пятна	<ul style="list-style-type: none"><li>■ Футболки, рубашки или блузки, со следами пота или носившиеся несколько раз</li><li>■ Полотенца или простыни, которые использовались в течение одной недели</li></ul>
Сильное	Отчетливо видимые загрязнения или пятна	Кухонные полотенца, детская одежда, рабочая одежда

## Символы на этикетках по уходу за изделиями

Символы указывают на рекомендованную программу, а цифры в символах – на максимальную рекомендуемую температуру стирки.

Символ	Стирка	Рекомендуемая программа
	Обычная	Хлопок
	Бережная	Синтетика
	Особо бережная	Тонкое бельё/шёлк для ручной стирки
	Ручная стирка	Шерсть

Символ	Стирка	Рекомендуемая программа
	Не предназначено для машинной стирки	–

**Совет:** Подробную информацию о символах по уходу см. [www.ginetex.ch](http://www.ginetex.ch).

## Моющие средства и средства по уходу

Правильный выбор и использование моющих средств и средств по уходу позволит защитить прибор и бельё. Можно использовать все моющие средства и средства по уходу, подходящие для бытовых стиральных машин.

**Указание:** Для безопасной эксплуатации прибора обратите внимание на информацию по теме Безопасность → Стр. 4.

Информация производителя об использовании и дозированию приведена на упаковке.

### Указания

- Жидкие моющие средства должны стекать в машину самостоятельно
- Не смешивайте различные жидкие моющие средства
- Не смешивайте моющее средство и кондиционер
- Не используйте средства с истекшим сроком годности, а также сильно загустевшие продукты
- Не применяйте агрессивные и выделяющие газы средства, а также средства, содержащие растворители (например, жидкий отбеливатель)
- Экономно применяйте красители, соли разъедают поверхности из нержавеющей стали
- Ни в коем случае не используйте обесцвечивающие средства

## Рекомендации по моющим средствам

Эта информация поможет правильно подобрать моющее средство для текстильных изделий.

Текстильные изделия	Моющее средство	Программа	Температура
Стойкие к кипячению белые текстильные изделия из хлопка или льна	Универсальное моющее средство с оптическими отбеливающими веществами	Хлопок	от холодной до 90 °C
Стойкие к кипячению цветные текстильные изделия из хлопка или льна	Средство для стирки цветного белья без отбеливателя и оптических отбеливающих веществ	Хлопок	от холодной до 60 °C
Цветные текстильные изделия из легких в уходе тканей, синтетики	Средство для цветного/тонкого белья без оптических осветлителей	Синтетика	от холодной до 60 °C

## ru Моющие средства и средства по уходу

Текстильные изделия	Моющее средство	Программа	Температура
Деликатные тонкие текстильные изделия из шёлка или вискозы	Средство для стирки тонкого белья	Тонкое бельё/шёлк	от холодной до 40 °С
Шерсть	Средство для стирки шерсти	Шерсть	от холодной до 40 °С

**Совет:** Вы найдете большое количество дополнительной информации о бытовых средствах для стирки, ухода и очистки на [www.cleanright.eu](http://www.cleanright.eu).

## Дозирование моющего средства

Правильное дозирование моющего средства позволит получить оптимальный результат стирки и сэкономить ресурсы.

Дозирование моющего средства определяется:

- количеством белья

- степени загрязнения

- жёсткостью воды

Данные о жёсткости воды можно получить от местной водоснабжающей организации или определить с помощью измерителя жёсткости воды.

## Жёсткость воды

Диапазон жёсткости	Общая жёсткость в ммоль/л	Немецкий градус жёсткости в °dH
Мягкая (I)	0 - 1,5	0 - 8,4
Средняя (II)	1,5 - 2,5	8,4 - 14
Жёсткая (III)	выше 2,5	выше 14

## Пример информации на этикетке моющего средства

Эти примеры даны для стандартной загрузки 4-5 кг.

Загрязнение	Лёгкое	Обычное	Сильное
Жёсткость воды: мягкая/средняя	40 мл	55 мл	80 мл
Жёсткость воды: жёсткая/очень жёсткая	55 мл	80 мл	105 мл

Соблюдайте указания производителя по дозируемому количеству, приведенные на упаковке.

- Адаптируйте дозируемые количества к фактическому объёму загрузки.

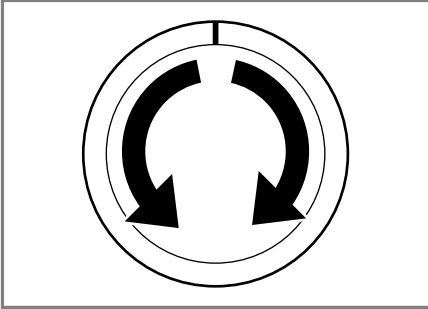


## Общие принципы управления

Здесь представлены основные сведения об управлении прибором.

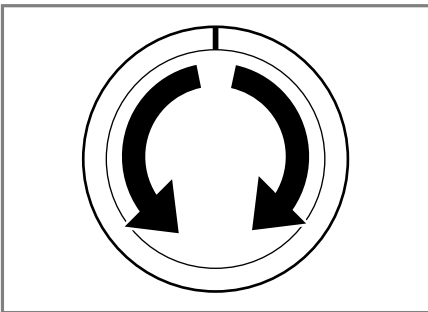
### Включить прибор

- ▶ Установите переключатель программ на одну из программ.



### Установка программы

1. Установите переключатель программ на требуемую программу → Стр.23.



2. При необходимости скорректируйте установки → Стр.33.

## Корректировка установок для программы

В зависимости от программы и динамики ее выполнения можно настраивать или активировать и деактивировать установки.

**Указание:** Обзор всех установки для программы:

→ "Клавиши", Стр.27

**Необходимое условие:** Программа установлена.

- ▶ Скорректируйте установки.  
Выбранные установки не сохраняются постоянно для программы.

## Загрузка белья

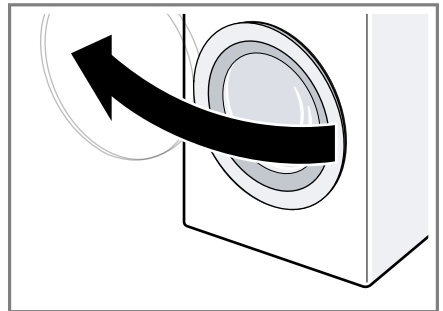
### Указания

- Для безопасной эксплуатации прибора обратите внимание на информацию по теме Безопасность → Стр.4.
- Для предотвращения сминания учитывайте максимальную загрузку программы → Стр.23.

**Необходимое условие:** Приготовьте и рассортируйте бельё.

→ "Стирка", Стр.29

1. Откройте дверцу.



2. Убедитесь, что барабан пуст.
3. Расправьте и загрузите бельё в барабан.

4. **Указание:** Убедитесь, что бельё не зажато дверцей.  
Закройте дверцу.

## Загрузка моющих средств и средств по уходу


**Указание:** Для безопасной эксплуатации прибора обратите внимание на информацию по теме Безопасность → Стр.4.

**Необходимое условие:** Узнайте об оптимальном дозировании моющих средств и средств по уходу. → Стр.31

1. Выдвиньте кювету для моющих средств.
2. Добавьте моющее средство.  
→ "Кювета для моющих средств", Стр.20
3. При необходимости добавьте средство по уходу.
4. Задвиньте кювету для моющих средств на место.




## Запуск программы

**Указание:** Если вы хотите изменить время до окончания программы, сначала задайте время для установки «Завершение через».

- ▶ Нажмите на **Start / Reload** .
- ✓ Барабан вращается, и выполняется контроль загрузки, которое может занять до 2 минут. После этого начинается поступление воды.
- ✓ На дисплее отображается продолжительность программы или установка времени «Завершение через».
- ✓ По окончании программы на дисплее отображается: "End" .

## Изменение установки времени «Завершение через» до запуска программы



Установку времени «Завершение через» можно изменить перед повторным запуском программы.

1. Нажмите на **Start / Reload** .
2. Нажимайте на **Finished in** , пока на дисплее не появится требуемое время окончания.
3. Нажмите на **Start / Reload** .

## Замачивание белья



Можно замочить бельё в машине перед стиркой, приостановив программу.

**Указание:** Дополнительное моющее средство не требуется. Раствор для замачивания будет использован для стирки.

1. Запустите программу.
2. Чтобы приостановить программу, примерно через 10 минут нажмите **Start / Reload** .
3. Чтобы продолжить программу, по истечении периода замачивания нажмите **Start / Reload** .

## Доагрузка белья

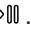
**Указание:** Для безопасной эксплуатации прибора обратите внимание на информацию по теме Безопасность → Стр.4.

1. Нажмите на **Start / Reload** .
- Прибор приостанавливает работу и проверяет, можно ли добавить или вынуть бельё. Учитывайте статус программы.  
→ "Дисплей", Стр.21
2. Добавьте или выньте бельё.
3. Закройте дверцу.
4. Нажмите на **Start / Reload** .

## Отмена программы

После запуска программу можно отменить в любое время.

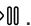
**Указание:** Для безопасной эксплуатации прибора обратите внимание на информацию по теме Безопасность → Стр.4.

1. Нажмите на **Start / Reload** .
2. Откройте дверцу.

При высоком уровне воды и высокой температуре дверца остаётся закрытой согласно требованиям безопасности.

- При высокой температуре запустите программу Полоскание .
  - При высоком уровне воды запустите программу **Отжим** или Слив.
3. Выньте бельё.

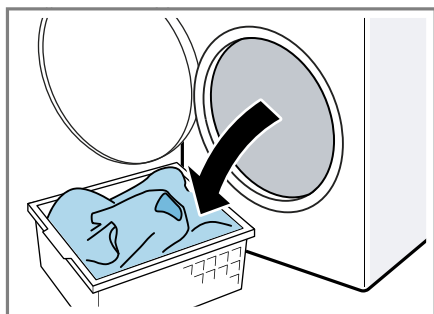
## Продолжение программы без полоскания

1. Выберите программу **Отжим** или Слив.
2. Нажмите на **Start / Reload** .

## Извлечение белья

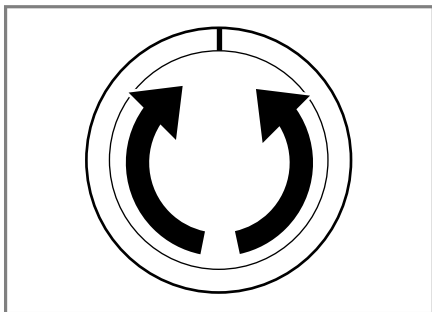
**Указание:** Для безопасной эксплуатации прибора обратите внимание на информацию по теме Безопасность → Стр.4.

1. Откройте дверцу.
2. Выньте бельё.

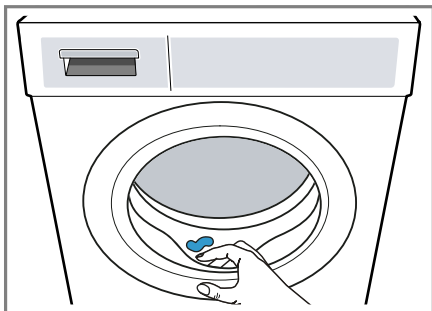


## Выключение прибора

1. Установите переключатель программ на ВЫКЛ..



2. Закройте водопроводный кран.
3. Вытрите резиновую манжету насухо и удалите посторонние предметы.





4. Оставьте дверцу и кювету для моющих средств открытыми, чтобы остатки воды высохли.

## Блокировка для безопасности детей

Защитите свой прибор от случайного использования органов управления.

### Включение блокировки для безопасности детей



- ▶ В течение 3 секунд удерживайте нажатыми обе клавиши  **3 sec.** .
- ✓ На дисплее отображается .

## ru Блокировка для безопасности детей

- ✓ Органы управления заблокированы.
- ✓ Блокировка для безопасности детей остаётся активированной даже после выключения прибора.

## Деактивация блокировки для безопасности детей

**Необходимое условие:** Для деактивации блокировки для безопасности детей потребуется включить прибор.

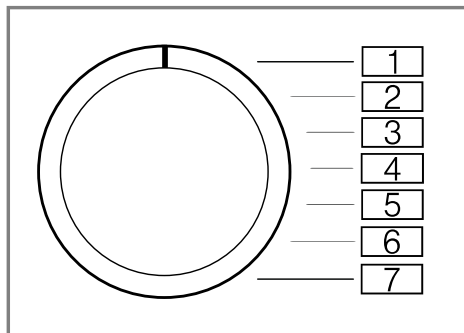
- ▶ В течение 3 секунд удерживайте нажатыми обе клавиши  **3 sec.** .  
Чтобы не отменить запущенную программу, переключатель программ должен стоять на исходной программе.
- ✓ На дисплее погаснет  .

## Базовые установки

Вы можете отрегулировать прибор согласно вашим потребностям.

### Обзор базовых установок

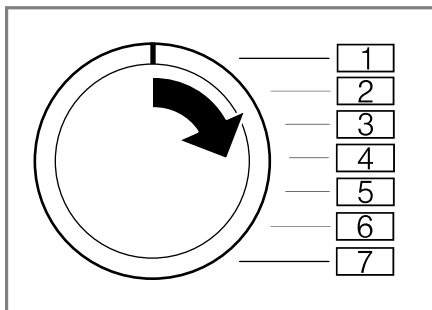
Здесь приведен обзор базовых установок прибора.

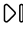



Базовая установка	Положение программы	Значение	Описание
Сигнал окончания	2	0 (выкл) 1 (тихий) 2 (средний) 3 (громкий) 4 (очень громкий)	Установка громкости сигнала по окончании программы.
Сигнал клавиш	3	0 (выкл) 1 (тихий) 2 (средний) 3 (громкий) 4 (очень громкий)	Установка громкости сигнала при нажатии клавиш.

### Изменение базовых установок

1. Поверните переключатель программ в положение 1.



- Нажмите на **Start / Reload**  и одновременно поверните переключатель программ в положение 2.
- ✓ На дисплее отображается текущее значение.
- Поверните переключатель программ в нужное положение.  
→ "Обзор базовых установок", Стр.37
- Для изменения значения нажмите **Finished in** .
- Чтобы сохранить изменения, выключите прибор.

## Очистка и уход

Для долговременной исправной работы прибора требуется его тщательная очистка и уход.

### Советы по уходу за прибором

Для поддержания прибора в работоспособном состоянии следуйте советам по обслуживанию прибора.

Корпус прибора и панель управления следует протирать влажной тканью.	Детали прибора остаются чистыми и гигиеничными.
--	---

Немедленно удалите любые остатки моющих и распыленных средств, а также грязь.	Свежие отложения легче поддаются полному удалению.
---	--

После использования оставьте открытой дверцу прибора и кювету для моющих средств.	Это позволит остаткам воды высохнуть и уменьшит образование запахов в приборе.
---	--

## Очистка барабана

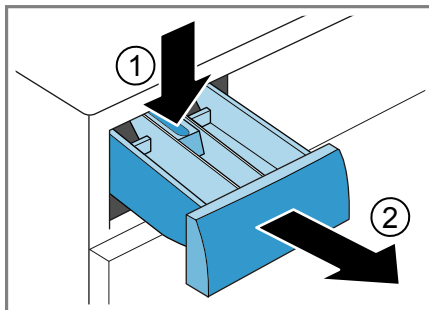
Если вы часто стираете при температуре 40 °С и ниже или долго не пользуетесь прибором, очистите барабан.

- ▶ Выполните программу Очистка барабана без белья.  
Используйте универсальное моющее средство.

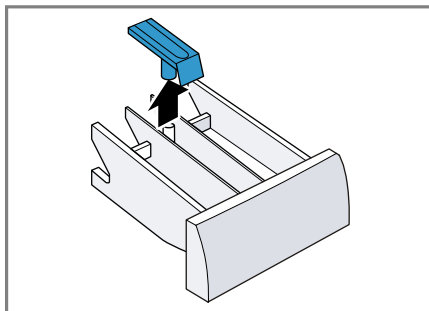
## Очистка кюветы для моющих средств

**Указание:** Для безопасной эксплуатации прибора обратите внимание на информацию по теме Безопасность → Стр.4.

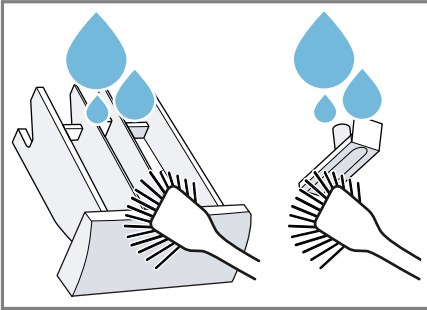
- Выдвиньте кювету для моющих средств.
- Прижмите вставку и полностью извлеките кювету.



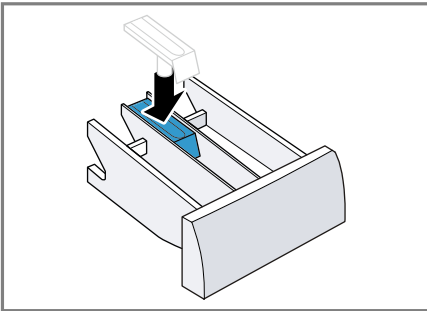
- Выдавите вставку снизу вверх.



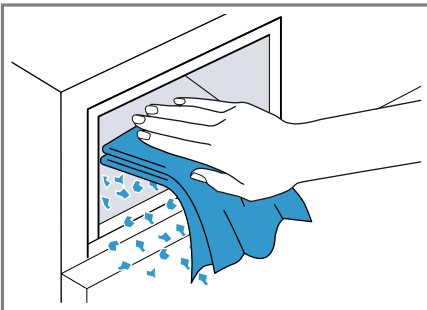
4. Промойте кювету для моющих средств и вставку в воде с помощью щётки и просушите.



5. Установите вставку на место и зафиксируйте ее.



6. Очистите отверстие для кюветы для моющих средств.



7. Задвиньте кювету для моющих средств на место.

## Удаление накипи

В случае правильного дозирования моющего средства удаление накипи из прибора не потребуется. Если все же нужно использовать средства для удаления накипи, следуйте инструкциям производителя.

### ВНИМАНИЕ!

Использование неподходящих средств для удаления накипи, например, предназначенных для кофемашин, может повредить прибор.

- ▶ Используйте для этого прибора только средства для удаления накипи, доступные на сайте производителя или в сервисной службе.

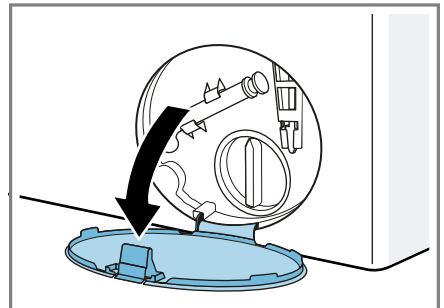
## Очистка откачивающего насоса

Очистите откачивающий насос в случае неисправности, например, засорения или дребезга.

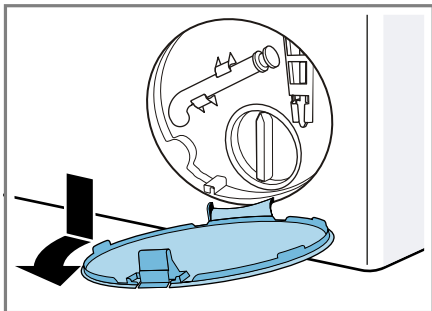
### Осушение откачивающего насоса

**Указание:** Для безопасной эксплуатации прибора обратите внимание на информацию по теме Безопасность → Стр.4.

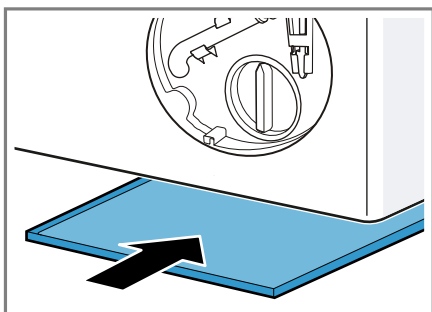
1. Закройте водопроводный кран.
2. Выключите прибор.
3. Отсоедините вилку сетевого кабеля прибора от электросети.
4. Откройте дверцу для технического обслуживания.



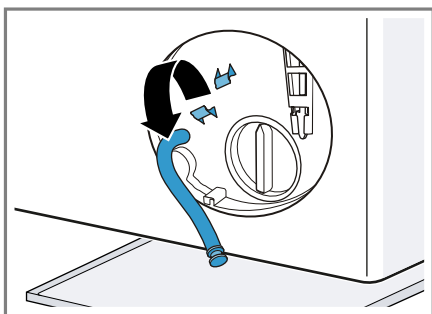
5. Снимите дверцу для технического обслуживания.



6. Подставьте ёмкость под отверстие.

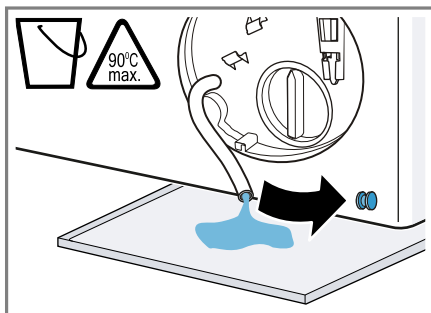


7. Выньте сливной шланг из держателя.

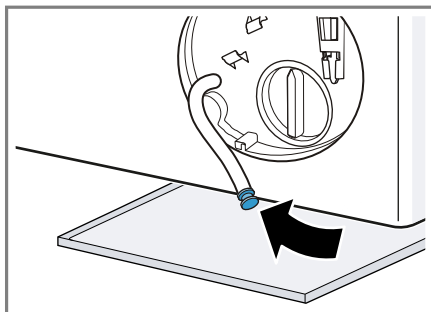


8. **⚠ ОСТОРОЖНО - Опасность ошпаривания!** Во время стирки при высокой температуре раствор моющего средства сильно нагревается.
- ▶ Не прикасайтесь к горячему раствору моющего средства.

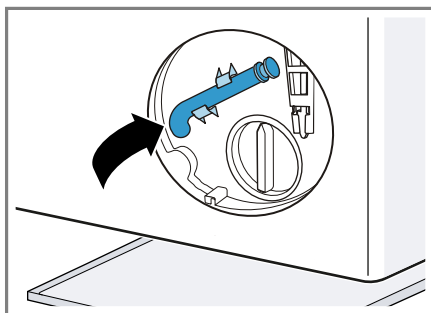
Для слива раствора моющего средства в ёмкость снимите крышку.



9. Прижмите крышку.



10. Вставьте откачивающий шланг в держатель.



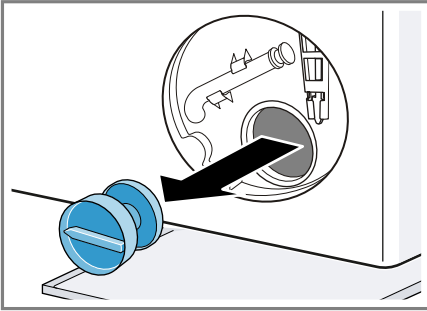
### Очистка откачивающего насоса

**Указание:** Для безопасной эксплуатации прибора обратите внимание на информацию по теме Безопасность → Стр.4.

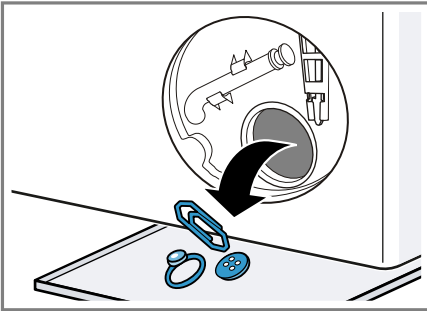
**Необходимое условие:** Откачивающий насос пуст. → Стр.39



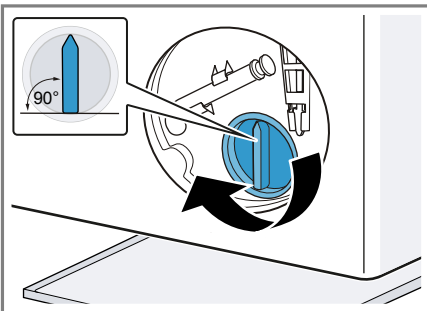
1. Поскольку в откачивающем насосе может оставаться вода, откручивайте крышку насоса с осторожностью.



2. Очистите внутреннюю поверхность, резьбу крышки насоса и корпус насоса.

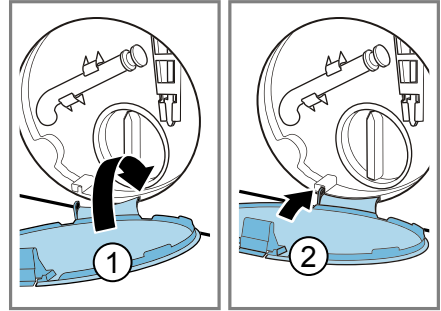


3. Убедитесь, что лопастное колесо откачивающего насоса проворачивается.
4. Вставьте и закрутите крышку насоса.



Ручка крышки насоса должна находиться в вертикальном положении.

5. Установите и зафиксируйте дверцу для технического обслуживания.



6. Закройте дверцу для технического обслуживания.

## Перед следующей стиркой

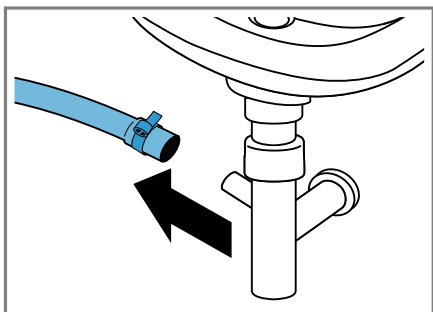
Чтобы предотвратить попадание неиспользованного моющего средства в слив во время следующей стирки, запустите программу Слив после опорожнения откачивающего насоса.

1. Откройте водопроводный кран.
2. Вставьте вилку в розетку.
3. Включите прибор.
4. Залейте 1 л воды в ячейку II.
5. Запустите программу Слив.

## Очистка сливного шланга в месте подсоединения к сифону

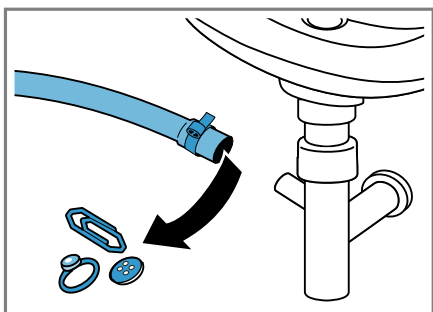
Если сливной шланг в месте подсоединения к сифону загрязнен, или раствор моющего средства не откачивается, необходимо выполнить очистку.

1. Выключите прибор.
2. Отсоедините вилку сетевого кабеля прибора от электросети.
3. Ослабьте хомут для шланга и осторожно выньте сливной шланг.

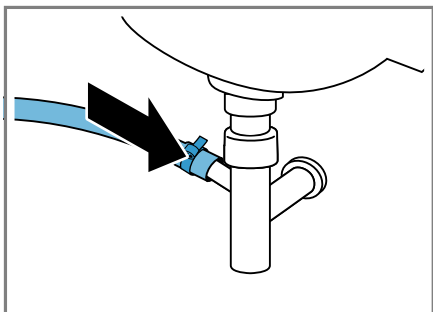


Остатки воды могут вытечь.

4. Очистите сливной шланг и патрубок сифона.



5. Подсоедините сливной шланг и зафиксируйте место соединения хомутом.



## Очистите фильтр в шланге для подачи воды.

Очищайте сетчатый фильтр в линии подачи воды в случае засорения или низкого давления воды.

### Опорожнение шланга подачи воды

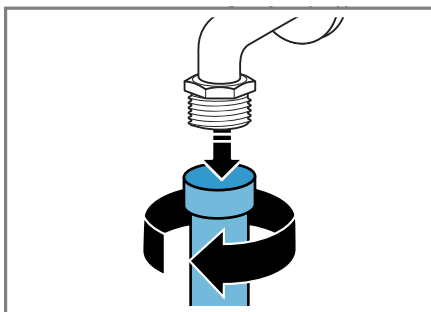
1. Закройте водопроводный кран.
2. Выберите программу, кроме Полоскание, **Отжим** или Слив.
3. Запустите программу и оставьте выполняться в течение прим. 40 секунд.
4. Выключите прибор.
5. Отсоедините вилку сетевого кабеля прибора от электросети.

### Прочистите фильтр, установленный на водопроводном кране

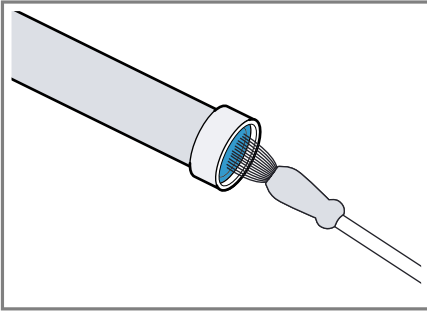
**Указание:** Для безопасной эксплуатации прибора обратите внимание на информацию по теме Безопасность → Стр.4.

**Необходимое условие:** Шланг подачи воды пуст.

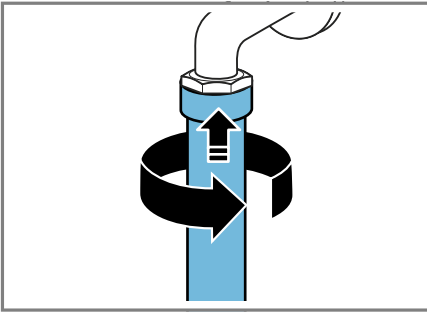
1. Отсоедините шланг подачи воды от водопроводного крана.



2. Очистите сетчатый фильтр с помощью щётки.



3. Подсоедините шланг для подачи воды и проверьте герметичность соединения.



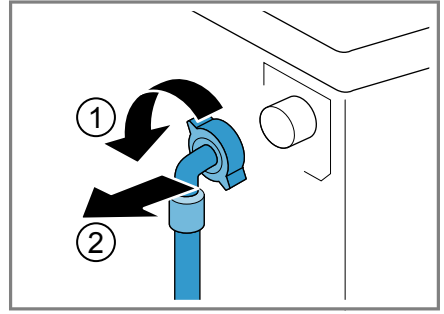
### Очистка фильтра на приборе

**Указание:** Для безопасной эксплуатации прибора обратите внимание на информацию по теме Безопасность → Стр.4.

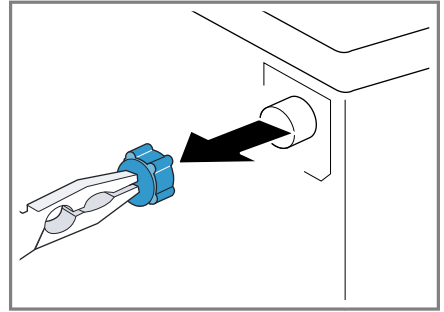
**Необходимое условие:** Шланг подачи воды пуст.

→ "Опорожнение шланга подачи воды", Стр.42

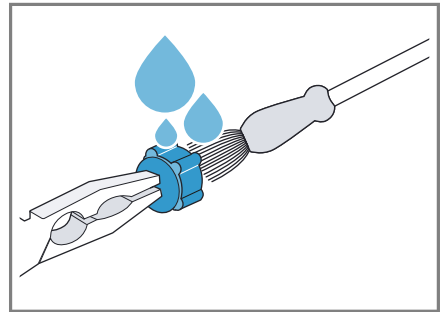
1. Отсоедините шланг от задней стенки прибора.



2. Извлеките фильтр с помощью плоскогубцев.

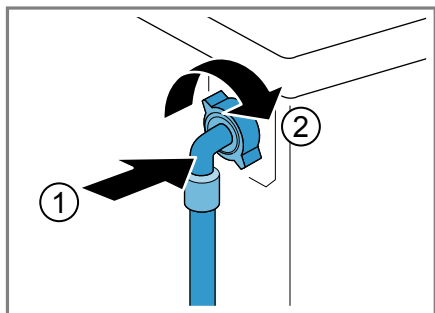


3. Очистите сетчатый фильтр с помощью щётки.



4. Установите фильтр на место.  
5. Подсоедините шланг и проверьте герметичность соединения.

ru Очистка и уход



## Устранение неисправностей

Вы можете самостоятельно устранить незначительные неисправности вашего прибора. Воспользуйтесь информацией из главы «Устранение неисправностей» перед обращением в сервисную службу. Это позволит избежать дополнительных расходов.


### ПРЕДУПРЕЖДЕНИЕ








#### Опасность поражения электрическим током!

При неквалифицированном ремонте прибор может стать источником опасности.

- ▶ Ремонтировать прибор разрешается только квалифицированным специалистам.
- ▶ Для ремонта прибора можно использовать только оригинальные запчасти.
- ▶ Во избежание опасностей замена поврежденного сетевого кабеля данного прибора может быть выполнена только производителем или авторизованной им сервисной службой либо лицом, имеющим аналогичную квалификацию.


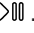
### Код ошибки / индикация ошибки / сигнал

Ошибки	Причина	Устранение ошибок
Дисплей гаснет и мигает <b>Start / Reload</b> 	Режим энергосбережения активен.	▶ Нажмите любую кнопку. ✓ Дисплей снова загорается.
"E:36 / -10"	Канализационная труба или сливной шланг засорены.	▶ Прочистите канализационную трубу или сливной шланг.
	Канализационная труба или сливной шланг перегнулись или засорены.	▶ Убедитесь, что сливной шланг и канализационная труба не перегнулись и не засорены.
	Засорён откачивающий насос.	▶ → "Очистка откачивающего насоса", Стр.39
	Сливной шланг подсоединен слишком высоко.	▶ Подсоедините сливной шланг на высоту не более 1 м. → "Технические характеристики", Стр.57
"E:36 / -25 / -26"	Засорён откачивающий насос.	▶ → "Очистка откачивающего насоса", Стр.39
"E:60 / -2B"	Система контроля дисбаланса прервала отжим вследствие неравномерного распределения белья в машине.	▶ Заново распределите бельё в барабане. <b>Указание:</b> По возможности загрузите в барабан одновременно крупные и мелкие предметы белья. Бельё различного размера лучше распределяется в барабане во время отжима.



Ошибки	Причина	Устранение ошибок
	Низкое давление воды.	
	Засорены сетчатые фильтры в линии подачи воды.	▶ Очистите сетчатые фильтры в шланге подачи воды → Стр.42.
	Водопроводный кран закрыт.	▶ Откройте водопроводный кран.
	Шланг подачи воды согнут или пережат.	▶ Убедитесь, что шланг подачи воды не согнут и не пережат.
Мигает  .	Система контроля напряжения фиксирует недопустимое понижение напряжения.	▶ Устранение неисправности невозможно. <b>Указание:</b> После восстановления электроснабжения выполнение программы продолжится.
Мигает  .	Понижение напряжения вызывает увеличение продолжительности программы.	Устранение невозможно.
Горит  .	Слишком высокая температура.	▶ Подождите, пока температура немного снизится. ▶ → "Отмена программы", Стр.35
	Слишком высокий уровень воды.	▶ Запустите программу Слив.
	Бельё зажато дверцей.	1. Снова откройте дверцу. 2. Удалите зажатое бельё. 3. Закройте дверцу. 4. Чтобы запустить программу, нажмите <b>Start / Reload</b>  .
Мигает  .	Дверца не закрыта.	1. Закройте дверцу. 2. Чтобы запустить программу, нажмите <b>Start / Reload</b>  .
Все остальные коды ошибок.	Неисправность в работе	▶ Обратитесь в сервисную службу. → "Сервисная служба", Стр.54

## Сбои в работе

Ошибки	Причина	Устранение ошибок
Прибор не работает.	Вилка сетевого кабеля не вставлена в розетку.	▶ Подключите прибор к электросети.
	Неисправен предохранитель.	▶ Проверьте предохранитель в блоке предохранителей.
	Сбой электропитания.	▶ Проверьте, работает ли освещение или другие приборы в помещении.
Не запускается программа.	Кнопка <b>Start / Reload</b>  не была нажата.	▶ Нажмите <b>Start / Reload</b>  .
	Дверца не закрыта.	1. Закройте дверцу. 2. Чтобы запустить программу, нажмите <b>Start / Reload</b>  .
	Активирована блокировка для безопасности детей.	▶ → <i>"Деактивация блокировки для безопасности детей", Стр.36</i>
	Установка <b>Finished in</b>  активирована.	▶ Проверьте, активирована ли установка <b>Finished in</b>  → <i>"Клавиши", Стр.27</i>
	Бельё зажато дверцей.	1. Снова откройте дверцу. 2. Удалите зажатое бельё. 3. Закройте дверцу. 4. Чтобы запустить программу, нажмите <b>Start / Reload</b>  .
Дверца не открывается.	Слишком высокая температура.	▶ Подождите, пока температура немного снизится.  ▶ → <i>"Отмена программы", Стр.35</i>
	Слишком высокий уровень воды.	▶ Запустите программу Слив.
	Отключение электроэнергии.	▶ Откройте дверь при помощи функции аварийной разблокировки. → <i>"Аварийная разблокировка", Стр.52</i>
Не сливается раствор моющего средства.	Канализационная труба или сливной шланг засорены.	▶ Прочистите канализационную трубу или сливной шланг.

Ошибки	Причина	Устранение ошибок
Не сливается раствор моющего средства.	Канализационная труба или сливной шланг перегнулись или засорены.	▶ Убедитесь, что сливной шланг и канализационная труба не перегнулись и не засорены.
	Засорён откачивающий насос.	▶ → "Очистка откачивающего насоса", Стр.39
	Сливной шланг подсоединен слишком высоко.	▶ Подсоедините сливной шланг на высоту не более 1 м. → "Технические характеристики", Стр.57
Вода не поступает. Моющее средство не смывается.	Кнопка <b>Start / Reload</b>  не была нажата.	▶ Нажмите <b>Start / Reload</b>  .
	Засорены сетчатые фильтры в линии подачи воды.	▶ Очистите сетчатые фильтры в шланге подачи воды → Стр.42.
	Водопроводный кран закрыт.	▶ Откройте водопроводный кран.
	Шланг подачи воды согнут или пережат.	▶ Убедитесь, что шланг подачи воды не согнут и не пережат.
Множественное начало отжима.	Система контроля дисбаланса пытается устранить неравномерное распределение белья в машине, заново распределяя бельё.	▶ Не является неисправностью – никаких действий не требуется.  <b>Указание:</b> Загружайте в барабан одновременно крупные и мелкие предметы белья. Бельё различного размера лучше распределяется в барабане во время отжима.
Продолжительность программы изменяется во время процесса стирки.	Выполнение программы оптимизируется автоматически. Это может привести к изменению продолжительности программы.	▶ Не является неисправностью – никаких действий не требуется.
	Система контроля дисбаланса пытается устранить неравномерное распределение белья в машине, заново распределяя бельё.	▶ Не является неисправностью – никаких действий не требуется.  <b>Указание:</b> Загружайте в барабан одновременно крупные и мелкие предметы белья. Бельё



Ошибки	Причина	Устранение ошибок
Продолжительность программы изменяется во время процесса стирки.	Система контроля пенообразования запускает цикл полоскания в случае повышенного пенообразования.	различного размера лучше распределяется в барабане во время отжима. ▶ Не является неисправностью – никаких действий не требуется.
В барабане не видно воды.	Вода ниже видимой области.	▶ Не является неисправностью – никаких действий не требуется.
Резкие толчки барабана после запуска программы.	Причиной является внутренняя проверка двигателя.	▶ Не является неисправностью – никаких действий не требуется.
В ячейке  содержатся остатки воды.	Вставка ячейки  засорена.	▶ → <i>"Очистка кюветы для моющих средств", Стр.38</i>
Вибрация и перемещение прибора во время отжима.	Прибор установлен некорректно.	▶ → <i>"Выравнивание прибора", Стр.17</i>
	Ножки прибора не зафиксированы.	▶ Зафиксируйте ножки прибора. → <i>"Выравнивание прибора", Стр.17</i>
	Транспортировочные крепления не сняты.	▶ → <i>"Снятие транспортировочных креплений", Стр.15</i>
Сильное пенообразование.	Слишком высокая дозировка моющего средства.	▶ Разведите одну столовую ложку кондиционера в 0,5 л воды и залейте в левую ячейку (не подходит для функциональной одежды для активного отдыха и спорта и пуховых изделий!). ▶ Уменьшите дозируемое количество моющего средства для следующей стирки с аналогичным объёмом загрузки.
Барабан вращается, вода не поступает.	Контроль загрузки активен.	▶ Не является неисправностью, никаких действий не требуется.
		<b>Указание:</b> Контроль загрузки может продолжаться до 2 минут.

## Шумы

Ошибки	Причина	Устранение ошибок
Шум, свистящий звук.	Вода под давлением поступает в кювету для моющих средств.	▶ Не является неисправностью – обычный шум при нормальной работе прибора.
Дребезжащий шум в откачивающем насосе.	В откачивающий насос попали посторонние предметы.	▶ → <i>"Очистка откачивающего насоса", Стр.39</i>
Громкие звуки во время отжима.	Прибор установлен некорректно.	▶ → <i>"Выравнивание прибора", Стр.17</i>
	Ножки прибора не зафиксированы.	▶ Зафиксируйте ножки прибора. → <i>"Выравнивание прибора", Стр.17</i>
	Транспортировочные крепления не сняты.	▶ → <i>"Снятие транспортировочных креплений", Стр.15</i>
Ритмический шум всасывания.	Откачивающий насос активен, откачивается раствор моющего средства.	▶ Не является неисправностью – обычный шум при нормальной работе прибора.

## Проблема с результатом работы прибора

Ошибки	Причина	Устранение ошибок
Сминание тканей.	Слишком высокая скорость отжима.	▶ Установите более низкую скорость отжима для следующей стирки.
	Превышен объем загрузки.	▶ Уменьшите объем загрузки при следующей стирке.
	Выбрана некорректная программа для данного типа ткани.	▶ Выберите соответствующую программу для данного типа белья. → <i>"Программы", Стр.23</i>
Моющее средство или кондиционер капает с манжеты и собирается на дверце или в складке манжеты.	Слишком большой объем моющего средства/кондиционера в кювете для моющих средств.	▶ При дозировании жидкого моющего средства и кондиционера следуйте маркировке в кювете для моющих средств и не превышайте указанный уровень.
Неудовлетворительный результат отжима. Бельё мокрое/слишком влажное.	Установлена низкая скорость отжима.	▶ Установите более высокую скорость отжима для следующей стирки.

Ошибки	Причина	Устранение ошибок
Неудовлетворительный результат отжима. Бельё мокрое/слишком влажное.	Система контроля дисбаланса прервала отжим вследствие неравномерного распределения белья в машине.	<ul style="list-style-type: none"> <li>▶ Заново распределите бельё в барабане.</li> </ul> <p><b>Указание:</b> По возможности загрузите в барабан одновременно крупные и мелкие предметы белья. Бельё различного размера лучше распределяется в барабане во время отжима.</p>
Остатки моющего средства на влажном белье.	Моющее средство может содержать нерастворимые в воде вещества, которые скапливаются на белье.	<ul style="list-style-type: none"> <li>▶ Запустите программу Полоскание .</li> </ul>
Остатки моющего средства на сухом белье.	Моющее средство может содержать нерастворимые в воде вещества, которые скапливаются на белье.	<ul style="list-style-type: none"> <li>▶ Очистите щеткой бельё после стирки и сушки.</li> </ul>

## Негерметичность

Ошибки	Причина	Устранение ошибок
Из шланга подачи воды вытекает вода.	Шланг подачи воды установлен некорректно/неплотно.	<ol style="list-style-type: none"> <li>1. Правильно установите шланг подачи воды. → <i>"Шланг для подачи воды подсоедините к водопроводному крану", Стр.16</i></li> <li>2. Затяните винтовое крепление.</li> </ol>
Из сливного шланга вытекает вода.	Сливной шланг поврежден.	<ul style="list-style-type: none"> <li>▶ Замените поврежденный сливной шланг.</li> </ul>
	Сливной шланг подсоединен некорректно.	<ul style="list-style-type: none"> <li>▶ Правильно подсоедините сливной шланг. → <i>"Варианты подключения слива воды", Стр.17</i></li> </ul>

## Неприятные запахи

Ошибки	Причина	Устранение ошибок
В приборе образовались неприятные запахи.	Влажность и остатки моющих средств могут способствовать размножению бактерий.	<ul style="list-style-type: none"> <li>▶ → <i>"Очистка барабана", Стр.38</i></li> </ul>

## Аварийная разблокировка

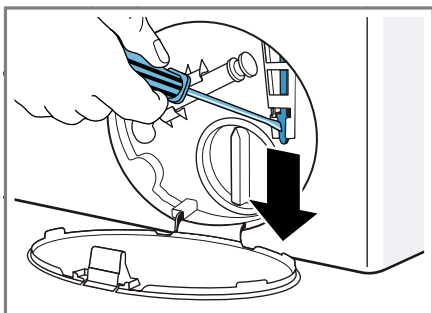
Чтобы вынуть бельё, например, в случае отключения электроэнергии, можно вручную разблокировать дверцу.

### Разблокировка дверцы

**Необходимое условие:** Откачивающий насос пуст. → Стр.39

1. **ВНИМАНИЕ!** Вытекающая вода может причинить материальный ущерб.
- ▶ Не открывайте дверцу до тех пор, пока через стекло дверцы видна вода.

Потяните вниз устройство аварийной разблокировки с помощью инструмента и затем отпустите.



- ✓ Защелка дверцы разблокирована.
2. Установите и зафиксируйте дверцу для технического обслуживания.
3. Закройте дверцу для технического обслуживания.

## Транспортировка, хранение и утилизация

В данном разделе описана подготовка бытового прибора к транспортировке и хранению. Приведены также указания по утилизации старых бытовых приборов.

### Утилизация старого бытового прибора

Утилизация в соответствии с экологическими нормами обеспечивает возможность вторичного использования ценных сырьевых материалов.

#### **⚠ ПРЕДУПРЕЖДЕНИЕ** **Опасность для здоровья!**

Дети могут оказаться запертыми внутри прибора, подвергая свою жизнь опасности.

- ▶ Не устанавливайте прибор за дверью, если она будет мешать свободному открыванию дверцы прибора.
- ▶ На отслуживших приборах отсоедините вилку сетевого кабеля, после чего разрежьте сетевой кабель и приведите в негодность замок дверцы прибора, чтобы дверца более не могла закрываться.

1. Выньте из розетки вилку сетевого кабеля.
2. Обрежьте сетевой кабель прибора.
3. Утилизируйте прибор в соответствии с экологическими нормами.



Данный прибор имеет от-метку о соответствии евро-пейским нормам 2012/19/ EU утилизации электриче-ских и электронных прибо-ров (waste electrical and electronic equipment - WEEE).

Данные нормы определя-ют действующие на терри-тории Евросоюза правила возврата и утилизации ста-рых приборов.

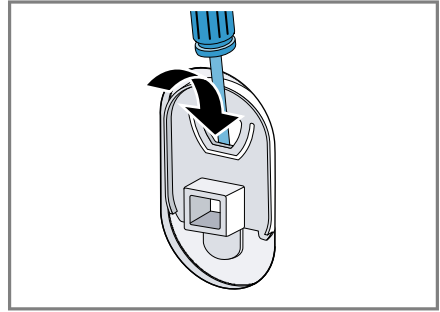
## Демонтаж прибора

1. Закройте водопроводный кран.
2. → *"Опорожнение шланга подачи во-ды", Стр.42.*
3. Выключите прибор.
4. Выньте вилку прибора из розетки.
5. Слейте остатки раствора моющего средства.  
→ *"Очистка откачивающего насоса", Стр.39*
6. Отсоедините шланги.

## Установка транспорти-ровочных креплений

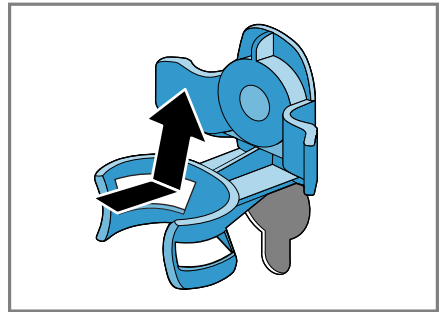
Зафиксируйте устройство для транспор-тировки с помощью транспортировоч-ных креплений, чтобы предотвратить по-вреждение.

1. Снимите 4 пластиковые наклейки.
  - При необходимости используйте отвертку для снятия пластиковых наклеек.

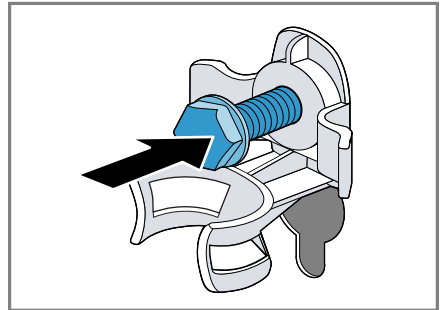


Сохраните пластиковые наклейки.

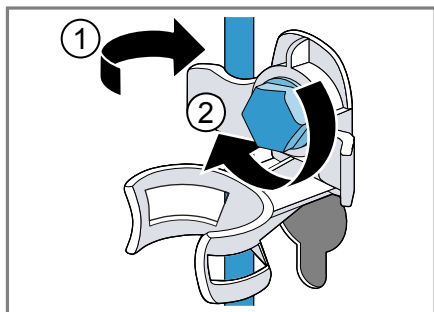
2. Вставьте 4 втулки.



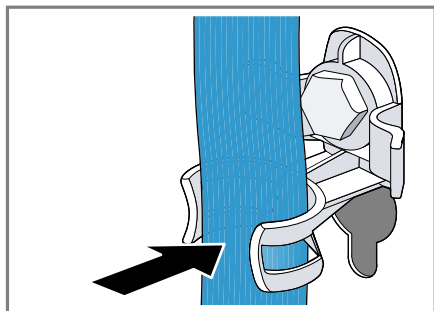
3. Вставьте все винты четырех транспортировочных креплений и слегка затяните.



4. Установите сетевой кабель в крепле-ние ① и затяните все 4 винта транспортировочных креплений ключом SW13②.



5. Вставьте шланг в крепление.



## Повторный ввод прибора в эксплуатацию

1. Снимите транспортировочные крепления → Стр. 15.
  2. Залейте прим. 1 л воды в ячейку II кюветы для моющих средств.
  3. Запустите программу Слив.
- ✓ При следующей стирке моющее средство не будет сливаться неиспользованным в канализацию.

## Сервисная служба

Если у вас имеются вопросы по использованию, вам не удастся самостоятельно устранить неисправность прибора или требуется отремонтировать прибор, обратитесь в нашу сервисную службу. Многие неполадки вы сможете устранить самостоятельно, воспользовавшись информацией в данной инструкции или на нашем сайте. Если это вам не удастся, обратитесь в нашу сервисную службу.

Мы всегда найдем подходящее решение и попытаемся помочь, чтобы не пришлось лишний раз вызывать мастера. При гарантийном обслуживании и по истечении гарантии производителя мы обеспечим ремонт вашего прибора обученными специалистами сервисной службы с использованием оригинальных запасных деталей.

Подробную информацию о гарантийном сроке и условиях гарантии в вашей стране вы можете запросить в нашей сервисной службе, у вашего продавца или найти на нашем сайте.

При обращении в сервисную службу укажите номер изделия (E-Nr.) и заводской номер (FD) своего прибора. Адрес и телефон сервисной службы можно найти в прилагаемом перечне сервисных служб или на нашем веб-сайте.

## Номер изделия (E-Nr.) и заводской номер (FD)

Номер изделия (E-Nr.) и заводской номер (FD) вы найдете на фирменной табличке своего прибора.

В зависимости от модели фирменная табличка находится

- с внутренней стороны дверцы;
- с внутренней стороны крышки отсека для сервисного обслуживания;
- с задней стороны прибора.

Чтобы быстро найти данные прибора и номер телефона сервисной службы, вы можете записать эти данные.

## Параметры расхода

Указанные параметры расхода являются ориентировочными.

Данные могут отличаться от приведённых значений в зависимости от давления воды, её жёсткости и исходной температуры, а также температуры помещения, вида, количества и степени загрязнения белья, используемого моющего средства, колебаний напряжения в электросети и выбранных функций.

Программа	Температура (°C)	Загрузка (кг)	Расход электроэнергии (кВт*ч) <sup>1</sup>	Расход воды (л) <sup>1</sup>	Продолжительность программы (ч) <sup>1</sup>	Остаточная влажность (%) <sup>1, 2</sup>
Хлопок	20	8	0,35	85	3 1/4	62
Хлопок <sup>3</sup>	40	8	1,17	85	3 1/4	62
Хлопок	60	8	1,44	85	3 1/4	62
☐ Хлопок Эко <sup>4</sup>	<60°C	8	0,92	49	3 3/4	62
☐ Хлопок Эко <sup>4</sup>	<60°C	4	0,73	37	3 1/2	62
☐ Хлопок Эко <sup>4</sup>	<40°C	4	0,63	46	3	62
Хлопок	90	8	2,45	98	3	62
Смеш./Быстр.	40	4	0,62	44	1	60
Тонкое бельё/ Шёлк	30	2	0,22	35	3/4	30
Шерсть 	30	2	0,22	40	3/4	45

<sup>1</sup> Данные в соответствии с действующей в настоящее время версией EN60456

<sup>2</sup> Данные об остаточной влажности на основе данных о зависящем от программы ограничении скорости отжима при стирке и максимальном объеме загрузки.

<sup>3</sup> Информация для испытательных лабораторий: при испытаниях в соответствии с действующим стандартом EN60456 необходимо выбрать максимальную скорость отжима.

<sup>4</sup> Установка программы с максимальной скоростью отжима для испытаний и классификации энергопотребления согл. Директиве 2010/30/ЕС при использовании холодной воды (15 °C). Программы, отличающиеся эффективностью относительно соотношения расхода электроэнергии и воды, пригодны для стирки текстильных изделий из хлопка с обычной степенью загрязнения. Указанная температура программы ориентирована на температуру, приведённую на этикетках по уходу за изделиями. В целях экономии электроэнергии действительная температура стирки может отличаться от заданной температуры программы, результат стирки соответствует требованиям законодательства.



## Технические характеристики

Здесь вы найдете цифры и факты, относящиеся к вашему прибору.

Высота прибора	850 мм
Ширина прибора	600 мм
Глубина прибора	590 мм
Вес	70 кг <sup>1</sup>
Максимальный объём загрузки	8 кг
Напряжение сети	220 - 240 В, 50 Гц
⇒ Минимальный номинал предохранителя	10 А
Номинальная мощность	2300 Вт
Потребляемая мощность	<ul style="list-style-type: none"> <li>■ Выключенное состояние: 0,12 Вт</li> <li>■ Включенное состояние: 0,50 Вт</li> </ul>
Давление воды	<ul style="list-style-type: none"> <li>■ Мин.: 100 кПа (1 бар)</li> <li>■ Макс.: 1000 кПа (10 бар)</li> </ul>
Длина шланга подачи воды	150 см
Длина сливного шланга	150 см
Длина сетевого кабеля	160 см
Макс. высота откачивания	100 см
<sup>1</sup> В зависимости от оборудования прибора	





A series of horizontal lines spanning the width of the page, providing a template for writing. The lines are evenly spaced and extend from the left margin to the right edge of the page.



## Thank you for buying a Bosch Home Appliance!

Register your new device on MyBosch now and profit directly from:

- Expert tips & tricks for your appliance
- Warranty extension options
- Discounts for accessories & spare-parts
- Digital manual and all appliance data at hand
- Easy access to Bosch Home Appliances Service

Free and easy registration – also on mobile phones:

**[www.bosch-home.com/welcome](http://www.bosch-home.com/welcome)**



## Looking for help? You'll find it here.

Expert advice for your Bosch home appliances, help with problems or a repair from Bosch experts.

Find out everything about the many ways Bosch can support you:

**[www.bosch-home.com/service](http://www.bosch-home.com/service)**

Contact data of all countries are listed in the attached service directory.

### **Robert Bosch Hausgeräte GmbH**

Carl-Wery-Straße 34

81739 München

GERMANY

[www.bosch-home.com](http://www.bosch-home.com)



**9001446596** (991001)

ru