



**Руководство по эксплуатации
Стиральные машины с вертикальной
загрузкой**

**RTXS G584TMHR-07
RTXS G584TMH-07**

RU

Haier

Внимательно прочтите данное руководство для того чтобы правильно и безопасно использовать и обслуживать свою стиральную машину.



Используйте стиральную машину только после того, как внимательно прочтете эти инструкции. Рекомендуется хранить это руководство под рукой и сохранить его в хорошем состоянии для возможных будущих владельцев.

Следует проверить, что электроприбор поставлен вместе с настоящим руководством по эксплуатации, гарантийным талоном, адресами сервисных центров и ярлыком энергоэффективности. Также следует проверить, что в комплект стиральной машины входят пробки, фиксатор для сливного шланга, и лоток для жидкого моющего средства или отбеливающего средства (только для некоторых моделей). Мы рекомендуем Вам сохранить все эти компоненты.

Каждое изделие снабжено уникальным 20-разрядным идентификационным кодом (серийным номером), в 14-16 символе которого зашифрована дата изготовления (год/месяц/день). Данный код является своего рода идентификационной картой изделия, и вы должны будете зарегистрировать его при обращении в сервисный центр.

Условия окружающей среды



Данный электроприбор промаркирован в соответствии с Европейской директивой 2012/19/EU относительно Отходов от электрического и электронного оборудования (ОЭЭО).

ОЭЭО содержат как загрязняющие вещества (которые могут оказывать негативное воздействие на окружающую среду) так и компоненты, которые могут использоваться повторно. ОЭЭО обязательно должны подвергаться специальной обработке для того, чтобы правильно удалить и утилизировать все загрязняющие природу вещества и восстановить и повторно использовать все материалы пригодные для повторного использования. Люди могут играть важную роль в защите окружающей среды от вредного воздействия на нее ОЭЭО; для этого нужно соблюдать несколько основных правил:

- ОЭЭО не должны утилизироваться как бытовые отходы;
- ОЭЭО должны отправляться на соответствующие пункты сбора, управляемые муниципальными властями или зарегистрированными компаниями. В некоторых странах для крупногабаритных ОЭЭО может быть организован их сбор на дому.

В некоторых странах, если вы покупаете новый электроприбор, то вы можете вернуть в магазин старый, который должен быть принят магазином бесплатно (один на один) при условии, что приобретается аналогичное новое оборудование.

Содержание

- 1. ОБЩИЕ ПРАВИЛА БЕЗОПАСНОСТИ**
- 2. УСТАНОВКА**
- 3. ПРАКТИЧЕСКИЕ СОВЕТЫ**
- 4. ОБСЛУЖИВАНИЕ И ЧИСТКА**
- 5. КРАТКОЕ РУКОВОДСТВО ПОЛЬЗОВАТЕЛЯ**
- 6. ОРГАНЫ УПРАВЛЕНИЯ И ПРОГРАММЫ**
- 7. УСТРАНЕНИЕ НЕИСПРАВНОСТЕЙ И ГАРАНТИЙНЫЕ ОБЯЗАТЕЛЬСТВА**

1. ОБЩИЕ ПРАВИЛА БЕЗОПАСНОСТИ

- Данный электроприбор предназначен для бытовых и подобных им применений, например:

- Кухонные помещения для персонала в магазинах, офисах, и другие рабочие помещения;
- Загородные дома;
- Использование клиентами в отелях, мотелях, других жилых помещениях;
- В гостиницах типа "постель и завтрак".

Использование данного электроприбора для применений, отличных от бытовых, например, для коммерческих применений с участием специалистов или обученных пользователей, запрещается. Использование данного электроприбора для применений, отличных от домашних, может привести к снижению срока службы электроприбора, а также к отмене гарантии производителя. Производитель не несет предусмотренной законом ответственности за любые повреждения электроприбора или другие повреждения или потери, связанные с тем, что электроприбор использовался для применений отличных от домашних или бытовых (даже если он установлен в жилом доме или в бытовом помещении).

- Данный электроприбор может использоваться детьми, начиная с 8 лет, и лицами с нарушенными физическими или умственными

способностями, а также лицами, не обладающими достаточным опытом и знаниями, если за их действиями наблюдает ответственное лицо, или если эти лица были проинструктированы относительно безопасной эксплуатации электроприбора и осознают опасности, связанные с его работой. Не разрешайте детям играть с электроприбором. Чистка и обслуживание не должны выполняться детьми без наблюдения взрослых.

- Следите за тем, чтобы дети не играли с электроприбором.
- Дети младше 3 лет не должны находиться рядом с машиной или должны находиться под постоянным наблюдением взрослых.
- Если шнур питания поврежден, его необходимо заменить специальным шнуром или узлом шнура питания в сборе, поставляемым изготовителем или его сервисным представителем.
- Следует использовать только те шланги, которые поставляются вместе с электроприбором. (Не используйте старые шланги).
- Давление воды должно быть в пределах от 0,05 МПа до 0,8 МПа.
- Убедитесь в том, что под основанием машины нет ковра, и что ковер не загораживает вентиляционные отверстия машины.

- Состояние **ВЫКЛЮЧЕНО** обеспечивается с помощью установки указательной риски на ручке управления программами в вертикальное положение. Если ручка управления находится в любом другом положении, то машина находится в состоянии **ВКЛЮЧЕНО**.
- Электроприбор должен быть установлен так, чтобы обеспечивался свободный доступ к электрической розетке.
- Максимальная загрузка сухого белья зависит от используемой модели (см. панель управления).
- Справочный листок технических данных изделия можно найти на веб-сайте производителя.
- Использование преобразователей, розеток с несколькими гнездами или удлинителей настоятельно не рекомендуется.
- Пред выполнением чистки или обслуживания стиральной машины отсоедините шнур питания от электрической розетки, и закройте водопроводный кран.
- При отсоединении шнура питания от электрической розетки не держитесь за шнур, а держитесь за вилку.



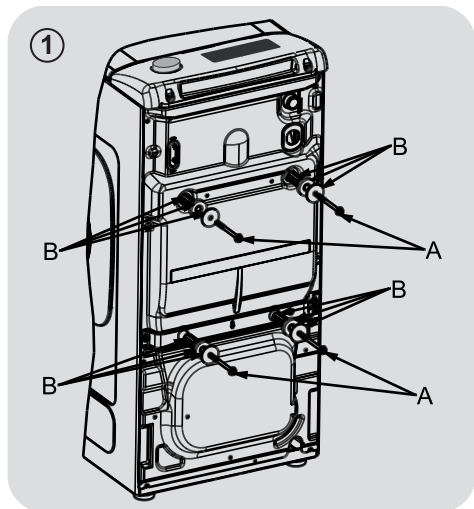
ПРЕДУПРЕЖДЕНИЕ:
во время цикла стирки вода может нагреваться до очень высокой температуры.

Электрические подключения и правила безопасности

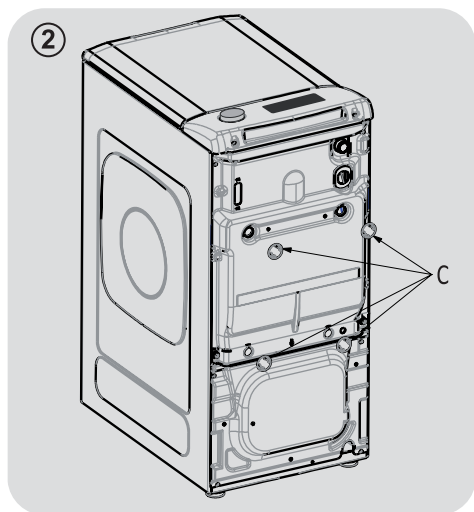
- Технические характеристики (напряжение питания и потребляемая мощность) указаны на паспортной табличке изделия.
- Необходимо проверить заземление электрической системы согласно применимым правилам, а также то, что (электрическая) розетка соответствует типу вилки устройства. В противном случае обратитесь за помощью к квалифицированному специалисту.
- Не подвергайте стиральную машину воздействию дождя, прямого солнечного света, и другим погодным воздействиям.
- В случае возникновения неисправности и/или при нарушении нормальной работы, выключите стиральную машину, закройте водопроводный кран и не пытайтесь отремонтировать электроприбор самостоятельно. Немедленно свяжитесь с сервисным центром и используйте только фирменные запчасти. Невыполнение этих требований может привести к снижению безопасности электроприбора.

2. УСТАНОВКА

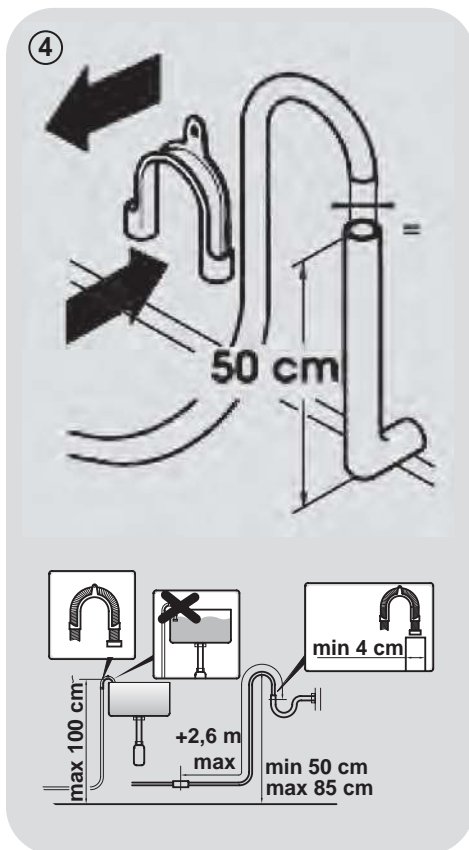
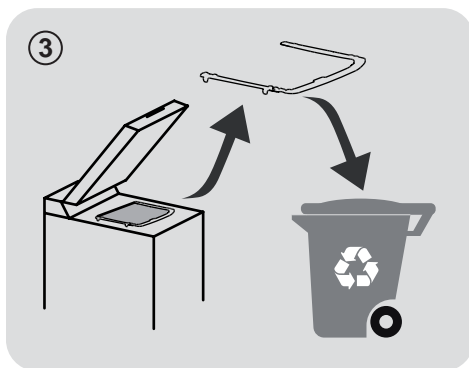
RU

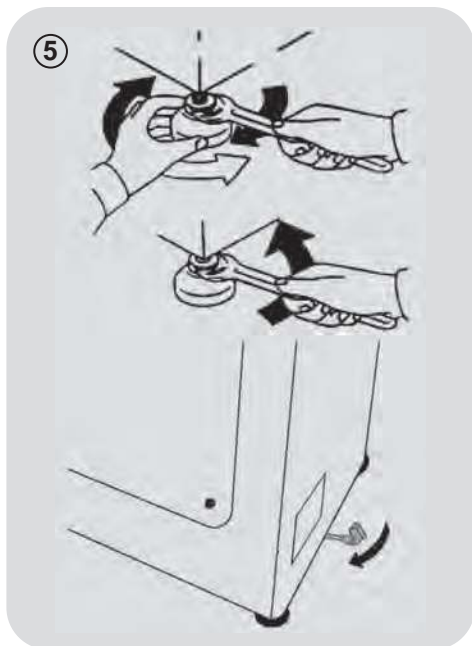


- Выкрутите 2 или 4 транспортировочных винта (А) на задней стороне машины и удалите 2 или 4 плоские шайбы, резиновые пробки и пластмассовые распорные трубки (В), как показано на рисунке 1.



- Установите наклейки «С» (рис. 2).





- Стиральная машина должна быть подключена к водопроводной сети с помощью новой трубы, поставляемой с устройством (внутри барабана). Не используйте для этой цели старую трубу.
- Подсоедините один конец трубы подачи воды с коленчатым изгибом к электроклапану (задняя сторона машины сверху), а другой конец — к крану или водопроводному соединению с газовой 3/4-дюймовой резьбой.
- Расположите стиральную машину около стены, убедившись в отсутствии изгибов и узлов в трубе. Прикрепите выпускную трубу к краю раковины или, предпочтительно, к фиксированному сливному выходу диаметром, превышающим диаметр

выпускной трубы, на высоте не менее 50 см и не более 75 см от пола (рис. 4).

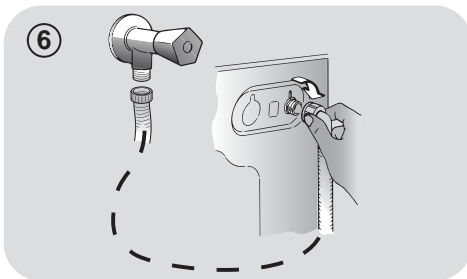
- Для более надежного крепления и поддержки выпускной трубы можно использовать изогнутые приспособления.

Если ваша модель поддерживает данную функцию:


- Для простого перемещения стиральной машины поверните рычаг транспортировки вправо. После перемещения машины верните рычаг в исходное положение.
- Выровняйте машину, регулируя переднюю ножку (рис. 5).
 - а) Поверните гайку по часовой стрелке для ослабления винта на ножке.
 - б) Поднимайте или опускайте ножку путем поворота до тех пор, пока она не будет плотно прилегать к полу.
 - в) Заблокируйте ножку в текущем положении, поворачивая гайку против часовой стрелки, пока она не будет касаться днища стиральной машины.
- Убедитесь, что устройство выровнено надлежащим образом.
- Убедитесь, что стиральная машина не качается, попытавшись одновременно сдвинуть два верхних угла машины, расположенные по диагонали друг от друга.
- После перемещения стиральной машины в новое место необходимо снова выровнять ножки.

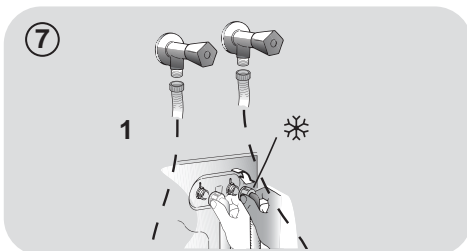
Гидравлические соединения

- Подсоедините шланг подачи воды к водопроводному крану (рис. 6). Используйте только шланг, поставляемый вместе с устройством (запрещается повторно использовать старый шланг).

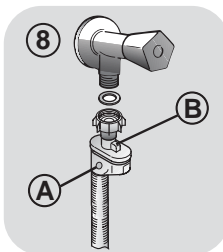


- В НЕКОТОРЫХ МОДЕЛЯХ может быть предусмотрена одна или несколько из следующих функций:

- «ГОРЯЧАЯ И ХОЛОДНАЯ» (рис. 7): настройки водопроводных соединений с горячей и холодной водой для экономии электроэнергии. Подсоедините серую трубу к крану холодной воды , а красную трубу — к крану горячей воды. Машина может быть подсоединена только к крану холодной воды: в этом случае некоторые программы могут начинаться на несколько минут позже.

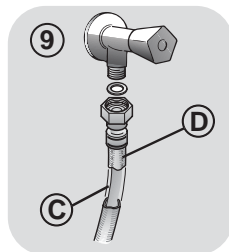


- AQUASTOP (рис. 8): устройство, расположенное на питающей трубе, останавливает водяной поток при повреждении трубы; в этом случае в окошке «А» появляется красная метка, а труба должна быть заменена. Чтобы выкрутить гайку, нажмите на одностороннее блокировочное устройство «В».



- АКВАЗАЩИТА: ПИТАЮЩАЯ ТРУБА С ЗАЩИТОЙ (рис. 9):

В случае утечки воды из основной внутренней трубы «С» прозрачная удерживающая оболочка «D» удержит воду, чтоб обеспечить завершение цикла стирки. В конце цикла свяжитесь с центром обслуживания клиентов, чтобы заменить трубу питания.



3. ПРАКТИЧЕСКИЕ СОВЕТЫ

Советы относительно загрузки белья

При сортировке белья следует проверить, что:

- из белья для стирки удалены металлические предметы, такие как, например, шпильки и монеты;
 - пуговицы и молнии застегнуты, пояса и ленты завязаны;
 - со штор сняты ролики;
 - следует внимательно прочесть информацию на ярлыках с указаниями относительно стирки;
 - следует удалить стойкие пятна с помощью специальных моющих средств.
- при стирке ковров, покрывал и других тяжелых тканей не рекомендуется использовать отжим.
 - Перед стиркой изделий из шерсти необходимо убедиться в том, что данное изделие предназначено для стирки в стиральной машине. Для этого проверьте информацию на этикетке ткани, которую планируете стирать.

Полезные советы для пользователя

Советы относительно бережного по отношению к природе и экономичного использования стиральной машины.

Загружайте в стиральную машину максимальное рекомендованное количество белья.

- Обеспечьте наилучшее использование электроэнергии, воды, моющего средства и времени с помощью максимальной рекомендованной загрузки вашей стиральной машины. При полной загрузке машины экономится 50% электроэнергии по сравнению с двумя половинными загрузками.

Вам нужна предварительная стирка?

- Только для очень грязного белья! СЭКОНОМЬТЕ моющее средство, время, воду, и от 5 до 15% электроэнергии, не используя режим предварительной стирки (Prewash) для стирки не очень сильно загрязненного белья.

Требуется стирка в горячей воде?

- Предварительно обработайте пятна пятновыводителем или замочите сухое белье с пятном в воде перед стиркой, чтобы уменьшить необходимость

стирки в горячей воде. Снижайте потребление электроэнергии путем использования программы стирки при низкой температуре.

Перед использованием программы сушки (СТИРАЛЬНО-СУШИЛЬНЫЕ МАШИНЫ)

- Перед использованием программы сушки уменьшите количество воды в белье, выбрав высокую скорость вращения барабана. Это обеспечит ЭКОНОМИЮ электроэнергии и времени.

Следуйте указаниям и рекомендациям относительно использования моющего средства при разных температурах, которые приведены в кратком руководстве. В любом случае обязательно прочтите инструкции относительно правильного использования и дозировки моющего средства, приведенные на его упаковке.

При стирке сильно загрязненных белых тканей мы рекомендуем пользоваться программами для хлопчатобумажных тканей с температурой 60°C или выше и использовать при этом обычный стиральный порошок (для стирки сильно загрязненных вещей), содержащий отбеливающие вещества, который при умеренных/высоких температурах обеспечивает превосходные результаты.

Для стирки при температуре от 40°C до 60°C тип используемого моющего средства должен соответствовать типу ткани и уровню ее загрязнения. Обычные стиральные порошки хорошо подходят для "белых" и цветных тканей с прочной краской, а жидкие моющие средства или "защитающие цвет" стиральные порошки хорошо подходят для стирки цветных тканей с небольшими уровнями загрязнения.

Для стирки при температуре ниже 40°C мы рекомендуем использовать жидкие моющие средства, или моющие средства, на которых указано, что они могут применяться для стирки при низкой температуре.

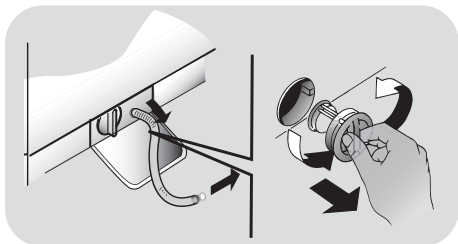
Для стирки изделий из шерсти или шелка пользуйтесь только специальными моющими средствами, предназначенными для этих тканей.

4. ОБСЛУЖИВАНИЕ И ЧИСТКА

Для чистки наружных поверхностей стиральной машины используйте влажную ткань. Не используйте абразивные чистящие средства, спирт и/или растворители. Для обычной чистки стиральной машины не требуются специальные процедуры: очистите отсеки cassette для моющих средств и фильтры; ниже представлены указания относительно перемещения стиральной машины и относительно ухода за ней при длительном хранении.

Чистка фильтра

- В стиральной машине имеется специальный фильтр, задерживающий достаточно крупные загрязнения (например, пуговицы и монеты) которые могут забить слив.
- **ТОЛЬКО ДЛЯ НЕКОТОРЫХ МОДЕЛЕЙ:** Извлеките гофрированный шланг, удалите пробку и слейте воду в контейнер.
- Перед выворачиванием фильтра рекомендуется положить под него кусок впитывающей воду ткани, чтобы сохранить пол сухим.
- Поверните фильтр против часовой стрелки до ограничителя.
- Снимите и очистите фильтр; затем установите его на место, повернув по часовой стрелке.
- Установите все детали на место, выполнив описанные выше операции в обратной последовательности.



Советы относительно перемещения стиральной машины и длительного ее хранения

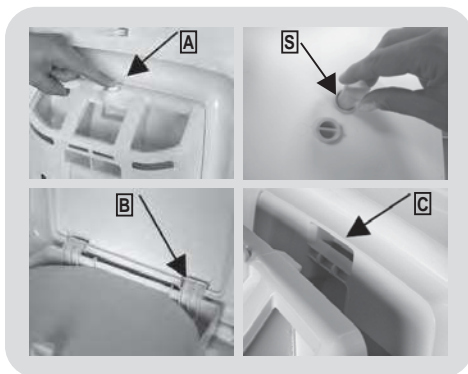
- Если стиральная машина должна храниться в неотапливаемом помещении в течение длительного времени, слейте из шлангов всю воду.

- Отсоедините стиральную машину от электрической сети.
- Снимите со шланга фиксирующую ленту и опустите шланг, чтобы полностью слить воду в контейнер.
- Закрепите сливной шланг с помощью ленты.

RU

Чистка отсеков кюветы от моющих средств

- Нажмите на кнопку (A).
- При нажатой кнопке, поворачивайте кюветку на себя.
- Выньте кювету и промойте её
- Рекомендуем удалять остатки моющих средств из всех отсеков дозатора после каждой стирки, чтобы избежать блокировки потока от дозатора к барабану.
- Полностью достаньте дозатор для моющих средств и снимите с него заднюю часть, а затем тщательно промойте.
- Удалить приставшие к отверстиям отсеков частицы.



Сборка

Вставьте выступы так, как это указано (B). Поверните кюветку в сторону крышки чтобы выступы попали в свои гнезда (C). Как только они попадут на свои места, раздастся характерный звук (кrrрак).

5. КРАТКОЕ РУКОВОДСТВО ПОЛЬЗОВАТЕЛЯ

В данной стиральной машине уровень воды автоматически регулируется в соответствии с типом и количеством стираемого в ней белья. Эта система снижает потребление электроэнергии и время стирки.

Выбор программы

- Включите стиральную машину и выберите нужную программу стирки.
- В случае необходимости выберите температуру стирки и нажмите нужную кнопку "опции".
- Чтобы начать стирку нажмите кнопку **СТАРТ/ПАУЗА**.

Если в процессе стирки происходит нарушение подачи электроэнергии, то специальное запоминающее устройство сохраняет установки, и при восстановлении подачи электроэнергии машина возобновляет цикл стирки с того момента, когда произошло прекращение ее работы.

- После завершения программы на дисплее появится сообщение "End" («конец»), или, у некоторых моделей, включатся все световые индикаторы цикла стирки.

Подождите, пока не погаснет световой индикатор блокировки открывания загрузочного люка: приблизительно через 2 минуты после окончания программы.

- Выключите стиральную машину.

Для выполнения любого типа стирки обратитесь к таблице программ стирки и выполните указанные операции.

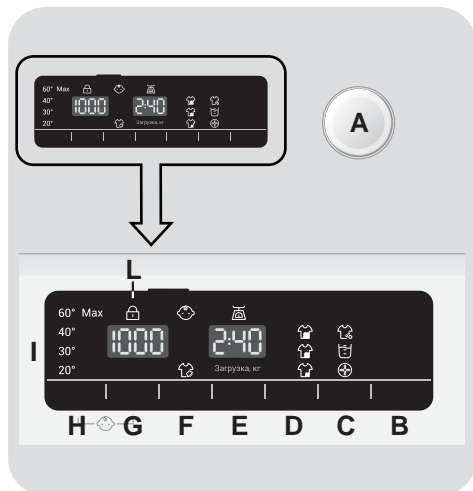
Технические характеристики

Давление в гидравлической системе:
min 0,05 Мпа / max 0,8 МПа

Скорость вращения центрифуги:
См. Таблицу технических характеристик.

Потребляемая мощность/ эл. предохранитель/ Напряжение в сети:
См. Таблицу технических характеристик.

6. ОРГАНЫ УПРАВЛЕНИЯ И ПРОГРАММЫ



- A** Ручка выбора программ с положением **ВЫКЛ**
- B** Кнопка **СТАРТ/ПАУЗА**
- C** Кнопка **ОПЦИИ**
- D** Кнопка **УРОВЕНЬ ПЯТЕН**
- E** Кнопка **ЗАДЕРЖКА ЗАПУСКА**
- F** Кнопка **ПАР**
- G** Кнопка **СКОРОСТЬ ОТЖИМА**
- H** Кнопка **ВЫБОР ТЕМПЕРАТУРЫ**
- H+G** **БЛОКИРОВКА КНОПОК**
- I** Цифровой дисплей
- L** Индикатор **ДВЕРЦА ЗАБЛОКИРОВАНА**



ПРЕДУПРЕЖДЕНИЕ:

Не дотрагивайтесь до дисплея, когда вы вставляете вилку шнура питания в электрическую розетку, так как в течение первых нескольких секунд машина калибрует систему: касание дисплея нарушит нормальную работу машины. В этом случае выньте вилку шнура питания из розетки и повторите операцию.

Селектор программ с позицией ВЫКЛЮЧЕНО

При повороте ручки выбора программ дисплей включается, чтобы показать настройки для выбранной программы. Для экономии электроэнергии по завершении цикла и во время периода неиспользования уровень контрастности дисплея снижается.

Примечание: Для выключения машины поверните ручку выбора программ в положение **ВЫКЛ.**

- Нажмите кнопку **СТАРТ/ПАУЗА** для запуска выбранного цикла.
- После выбора программы ручка выбора программ остается неподвижной на выбранной программе до завершения цикла.
- После индикации окончания программы на дисплее и отключения индикатора **БЛОКИРОВКА ДВЕРЦЫ** дверцу можно открыть.
- Выключите машину, повернув ручку выбора программ в положение **ВЫКЛ.**

Ручка выбора программ должна возвращаться в положение **ВЫКЛ.** в конце каждого цикла или при запуске последующего цикла стирки до выбора и запуска следующей программой.

Кнопка СТАРТ/ПАУЗА

Закройте дверцу, **ПРЕЖДЕ** чем нажимать на кнопку **СТАРТ/ПАУЗА**.

- Нажмите для запуска выбранного цикла.

При нажатии **СТАРТ/ПАУЗА** работа машины может начаться через несколько секунд.

ДОБАВЛЕНИЕ ИЛИ УДАЛЕНИЕ ВЕЩЕЙ ПОСЛЕ НАЧАЛА ПРОГРАММЫ (PAUSE)

- Нажмите и удерживайте кнопку **СТАРТ/ПАУЗА** в течение около **2 секунд** (некоторые индикаторные лампочки и индикатор оставшегося времени начнут мигать, указывая на приостановку работы машины).
- Перед тем как открыть дверцу, нужно дождаться, пока индикатор **БЛОКИРОВКА ДВЕРЦЫ** не погаснет.
- После добавления или удаления вещей закройте дверцу и нажмите **СТАРТ/ПАУЗА** (программа начнется с прерванного места).

ОТМЕНА ПРОГРАММЫ

- Для отмены программы установите ручку в положение **ВЫКЛ.**
- Подождите **2 минуты**, пока защитное устройство не разблокирует дверцу.

Кнопка ФУНКЦИИ

Вы можете выбрать одну из трех опций:

- ПРЕДВАРИТЕЛЬНАЯ СТИРКА

- Эта опция позволяет выполнить предварительную стирку и является очень полезной для стирки очень грязных вещей (может использоваться только для некоторых программ, как показано в таблице программ стирки).

- Мы рекомендуем вам использовать только 20% рекомендованного количества моющего средства, указанного на упаковке моющего средства.
- Эта опция позволяет выбрать один из трех уровней интенсивности стирки, меняя продолжительность программы в зависимости от степени загрязнения белья (может использоваться только для некоторых программ, как показано в таблице программ).

- AQUAPLUS (Вода+)

● Эта функция (доступна только в некоторых программах) позволяет выстирать белье в гораздо большем объеме воды, а это, вместе с новым комбинированным действием циклов вращения барабана, в которых вода заливается и сливается, придает идеальное состояние одежде, которая была выстирана и прополоскана, в котором моющие средства растворяются полностью, обеспечивая эффективную стирку.

● Эта функция разработана для людей с нежной и чувствительной кожей, у которых даже незначительные остатки моющего средства могут вызвать раздражение или аллергию.

● Эту функцию также рекомендуется применять при стирке детских вещей и очень грязных вещей с использованием большого количества мощных средств, а также при стирке полотенец, из волокон которых сложно вымыть моющее средство.

- ГИГИЕНИЧЕСКАЯ СТИРКА

● Эта опция позволяет вам дезинфицировать белье. Температура программы стирки достигает 60°C.

Если выбирается опция, несовместимая с выбранной программой, то световой индикатор опции сначала начинает мигать, а затем гаснет.

Кнопка УРОВЕНЬ ПЯТЕН

- Кнопка УРОВЕНЬ ПЯТЕН

● После выбора программы будет автоматически показана продолжительность стирки, установленная для этой программы.

Кнопка ЗАДЕРЖКА ЗАПУСКА

● Эта кнопка позволяет запрограммировать задержку цикла стирки до **24 часов**.

● Для задержки запуска используйте следующую процедуру:

- Выберите требуемую программу.

- Нажмите один раз на кнопку задержки запуска для ее активации (на дисплее появится сообщение **h00**), затем еще раз нажмите на кнопку, установив таким образом задержку в **1 час** (появится сообщение **h01**). Предварительно задаваемая задержка увеличивается на **1 час** при каждом нажатии кнопки, пока на дисплее не появится сообщение **h24**, после чего последующее нажатие кнопки сбросит в ноль задержанный запуск.

- Подтвердите, нажав **СТАРТ/ПАУЗА**. Начнется обратный отсчет, и по его завершении программа запустится автоматически.

● Можно отменить задержанный запуск, повернув ручку выбора программ в положение **ВЫКЛ**.

В случае сбоя электропитания во время работы стиральной машины специальная память сохраняет выбранную программу, и при восстановлении электропитания машина возобновляет цикл стирки с прерванного места.

Перед нажатием кнопки **СТАРТ/ПАУЗА** должны быть выбраны нужные опции.

Кнопка ПАР

Эта кнопка активирует функцию специального ухода после определенных циклов стирки (см. таблицу программ). Функция обработки паром разглаживает заломы на влажном белье и в результате сокращает время на его глажку.

Волокна ткани восстанавливаются и оживляются благодаря удалению неприятных запахов.

Каждая программа включает специальную обработку паром для обеспечения максимальной эффективности очистки в соответствии с типом ткани и цветом белья.

Передозировка стирального порошка может привести к избыточному вспениванию. Если устройство обнаруживает наличие избыточной пены, оно может отменить цикл отжима или увеличить продолжительность программы и расход воды.

RU

Машина оборудована специальным электронным устройством, которое отменяет цикл отжима, если белье в барабане отсутствует или не сбалансировано. Это уменьшает шум и вибрацию в машине и продлевает ее срок службы.

Эту опцию необходимо выбрать перед нажатием кнопки СТАРТ/ПАУЗА.

Кнопка ВЫБОРА ТЕМПЕРАТУРЫ

Кнопка выбора СКОРОСТИ ОТЖИМА

- Нажатием этой кнопки можно уменьшить максимальную скорость отжима или, при желании, отменить цикл отжима.
- При отсутствии конкретной информации на этикетке одежды можно использовать максимальную скорость отжима, предполагаемую в программе.

- Эта кнопка позволяет изменять температуру циклов стирки.

- Во избежание повреждения тканей превышение разрешенного для программы максимального значения температуры невозможно.

- Если вы хотите, чтобы стирка выполнялась в холодной воде, все индикаторы должны быть выключены.

В целях предотвращения повреждения ткани превышение разрешенного для программы максимального значения температуры невозможно.

БЛОКИРОВКА КНОПОК

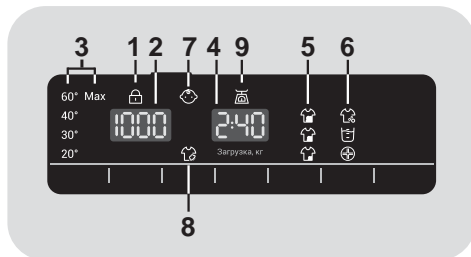
- Чтобы снова включить цикл отжима, нажимайте кнопку до тех пор, пока не установите желаемую скорость отжима.
- Скорость отжима можно изменять без приостановки машины.

- При одновременном нажатии кнопок **ВЫБОР ТЕМПЕРАТУРЫ** и **СКОРОСТЬ ОТЖИМА** и удерживании их в течение около 3 секунд машина блокирует кнопки. Тем самым вы исключаете возможность случайных или непреднамеренных изменений при случайном нажатии кнопок на дисплее во время выполнения цикла.

- Отменить блокировку кнопок можно повторным одновременным нажатием двух указанных выше кнопок или выключением устройства.

Цифровой дисплей

Индикаторная система дисплея регулярно предоставляет вам информацию о состоянии машины.



1) ИНДИКАТОР ДВЕРЦА ЗАБЛОКИРОВАНА

- Индикатор загорается, когда дверца полностью закрыта.

Закройте дверцу, ПРЕЖДЕ чем нажимать кнопку СТАРТ/ПАУЗА.

- При нажатии кнопки **СТАРТ/ПАУЗА** при закрытой дверце индикатор кратковременно мигает и затем загорается.

Если дверца не закрыта надлежащим образом, индикатор продолжит мигать в течение ок. 7 секунд, после чего команда запуска будет автоматически отменена. В этом случае плотно закройте дверцу и нажмите кнопку START/PAUSE.

- Специальное защитное устройство предохраняет дверцу от открытия сразу же после завершения цикла. Прежде чем открывать дверцу после завершения цикла стирки, подождите в течение **2 минут**, пока не погаснет индикатор DOOR LOCKED (ДВЕРЦА ЗАБЛОКИРОВАНА). В конце цикла поверните ручку выбора программ в положение **ВЫКЛ.**

2) СКОРОСТЬ ОТЖИМА

Этот индикатор показывает скорость вращения барабана для выбранной программы, которая может быть изменена или отменена с помощью соответствующей кнопки.

3) ИНДИКАТОРЫ ТЕМПЕРАТУРА СТИРКИ

Показывает температуру стирки выбранной программы, которая может быть изменена (если это разрешено) нажатием соответствующей кнопки. Если вы хотите, чтобы стирка выполнялась в холодной воде, все индикаторы должны быть выключены.

4) ПРОДОЛЖИТЕЛЬНОСТЬ ЦИКЛА

- При выборе той или иной программы на дисплее автоматически отображается продолжительность цикла, которая может изменяться в зависимости от выбранных опций.
- В ходе начального этапа заливки воды машина вычисляет фактическое время цикла в зависимости от объема загрузки, типа белья и выбранных опций. Это время затем выводится на дисплей. Во время стирки это время может быть пересчитано в зависимости от количества стирального порошка и балансировки белья.

5) ИНДИКАТОРЫ УРОВЕНЬ ЗАГРЯЗНЕНИЯ

- После того как программа будет выбрана, световой индикатор будет автоматически показывать установленный уровень загрязнения ткани для этой программы.
- При выборе другого уровня загрязнения ткани будет загораться другой световой индикатор.

6) ИНДИКАТОРЫ ОПЦИЙ

Индикаторы показывают опции, выбранные при нажатии соответствующей кнопки.

7) ИНДИКАТОР БЛОКИРОВКА КНОПОК

Этот индикатор показывает, что кнопки заблокированы.

8) ИНДИКАТОР ПАРА

Световой индикатор показывает, что данная функция активирована.

9) ИНДИКАТОР "Загрузка, кг" (Проверка веса) - функция активна только в некоторых программах

● Индикатор **"Загрузка, кг"** будет гореть в течение нескольких первых минут цикла стирки. В это время интеллектуальный датчик будет взвешивать загруженное в машину белье и будет регулировать продолжительность цикла, а также расход воды и электроэнергии.

● На каждой стадии стирки **"Загрузка, кг"** позволяет контролировать информацию относительно веса загрузки в барабане машины, и на первых минутах стирки он:

- регулирует необходимое количество воды;

- определяет продолжительность цикла стирки;

- регулирует полоскание в соответствии с выбранным типом стираемой ткани;



- регулирует скорость вращения барабана в соответствии с типом стираемой ткани;

- определяет наличие мыльной пены, и, в случае необходимости, увеличивает количество расходуемой воды во время выполнения полоскания;

- регулирует скорость вращения барабана в соответствии с загрузкой, предотвращая тем самым нарушение балансировки загрузки в барабане.

Таблица выбора программ



ПРОГРАММА	 (МАКС.) * (смотри панель управления)						1)  °C (МАКС.)	МОЮЩЕЕ СРЕДСТВО			
	5	5,5	6	6,5	7	8		1	2		
	kg	kg	kg	kg	kg	kg					
Деликатная	2	2	2	2	2	2	40°				
Быстрая 44'	3	3	3	3	3	3	40°				
Экспресс 14'	1	1	1	1	1	1	30°				
Ежедневная	2	2	2	2,5	2,5	2,5	60°				
Шерсть	1	1	1	1	1	1	40°				
Спортивная	2,5	2	2	2,5	2,5	2,5	30°				
Отжим/Слив	-	-	-	-	-	-	-				
Полоскание	-	-	-	-	-	-	-				
 Хлопок+ **	2)	5	5,5	6	6,5	7	8	60°			
Джинсы	3	3	3	3	3	3	40°				
Гигиена	3)	4	4	4	4	4,5	60°				
Детская одежда	3)	4	4	4	4	4	60°				
Смешанные ткани	2) 3)	3	3	3	3	3,5	60°				
Синтетика	3)	3	3	3	3	3,5	40°				
Хлопок	2) 3)	5	5,5	6	6,5	7	8	75°			

Пожалуйста, прочтите эти примечания:

* Максимальная загрузочная способность для сухой одежды в соответствии с используемой моделью (смотрите панель управления).

**** СТАНДАРТНЫЕ ПРОГРАММЫ СТИРКИ ХЛОПКА В СООТВЕТСТВИИ С ДИРЕКТИВАМИ ЕС № 1015/2010 и № 1061/2010.**

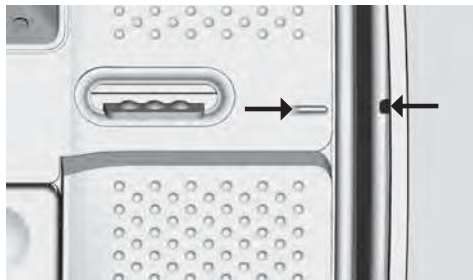
ХЛОПЧАТОБУМАЖНАЯ ПРОГРАММА С ТЕМПЕРАТУРОЙ 60°С.

ПРОГРАММА СТИРКИ ХЛОПКА ПРИ ТЕМПЕРАТУРЕ 40°С.

Эти программы подходят для стирки умеренно загрязненного хлопчатобумажного белья и являются наиболее эффективными программами для стирки хлопчатобумажных изделий в плане экономии электроэнергии и воды.

Эти программы позволяют соблюдать температурный режим, указанный в рекомендациях по стирке на одежде; при этом реальная температура может незначительно отличаться от заявленной температуры цикла.

Перед закрытием дверцы и началом процесса стирки убедитесь, что внутренний барабан полностью закрыт. Если возможно, то, пожалуйста, выровняйте индикаторы позиции с барабаном, чтобы обеспечить наилучшие характеристики стирки.



Скорость отжима также может быть понижена для соответствия любым рекомендациям, указанным на этикетке ткани, а для очень деликатных тканей полностью исключить отжим – эта опция доступна с помощью кнопки скорости отжима. Эта функция может быть активирована с помощью кнопки ВЫБОР ОТЖИМА. При отсутствии конкретной информации на этикетке одежды можно использовать максимальную скорость отжима, предполагаемую в программе. Передозировка стирального порошка может привести к избыточному вспениванию. Если устройство обнаруживает наличие избыточной пены, оно может отменить цикл отжима или увеличить продолжительность программы и расход воды.

● Только при выбранной опции **ПРЕДВАРИТЕЛЬНАЯ СТИРКА** (доступны программы с данной опцией).

1) После выбора программы на дисплее отображается рекомендуемая температура стирки, которая может быть уменьшена (если это разрешено) с помощью соответствующей кнопки.

2) Указанные программы предусматривают возможность регулировки продолжительности и интенсивности стирки при помощи кнопки STAIN LEVEL (УРОВЕНЬ ПЯТЕН).

3) Выбрав программу RAPID (БЫСТРАЯ СТИРКА), вы сможете кнопкой RAPID выбрать одну из трех возможных коротких программ стирки: 14, 30 и 44 минуты.

● **ПРЕДВАРИТЕЛЬНАЯ СТИРКА:** если дозатор имеет особый отсек для предварительной стирки, то налейте в него моющее средство. В противном случае засыпьте стиральный порошок в перфорированную область на барабане, следуя указаниям дозировки производителя порошка.

ВАЖНОЕ ПРИМЕЧАНИЕ: не используйте режим предварительной стирки с опцией задержки запуска.

Выбор программ

Для стирки различных типов тканей с различной степенью загрязненности в стиральной машине предусмотрены специальные программы, соответствующие самым разным требованиям в отношении стирки (см. таблицу программ).

СТИРКА

Instant Mix Technology

Стиральная машина снабжена инновационной технологией предварительного смешивания моющего средства и воды. Струя воды под высоким давлением впрыскивает мощную смесь непосредственно на белье. Впрыск моющей смеси под высоким давлением в начальной стадии цикла стирки облегчает проникновение моющего раствора в волокна ткани, тщательно удаляя загрязнения обеспечивая превосходные результаты стирки.

Система "**Instant Mix Technology**" также работает во время полоскания, что обеспечивает полное удаление с белья остатков моющего средства благодаря разбрызгиванию воды под высоким давлением.

Деликатная

Эта программа прерывается остановками и очень подходит для стирки деликатных тканей. Стирка и полоскание выполняются при высоком уровне воды в машине, что обеспечивает получение наилучших результатов.

Быстрая 44'

Полный цикл стирки (стирка, полоскание, и отжим). Эта программа хорошо подходит для стирки не слишком грязных хлопчатобумажных и смешанных тканей. Для этой программы рекомендуется использовать всего лишь 20% обычно используемого моющего средства, чтобы снизить загрязнение окружающей среды.

Экспресс 14'

Полный цикл стирки (стирка, полоскание, и отжим). Эта программа хорошо подходит для стирки не слишком грязных хлопчатобумажных и смешанных тканей.

Для этой программы рекомендуется использовать всего лишь 20% обычно используемого моющего средства, чтобы снизить загрязнение окружающей среды.

Ежедневная

Эта специальная программа обеспечивает высококачественную стирку при значительном уменьшении времени стирки. Эта программа предназначена для уменьшенной загрузки (см. таблицу программ).

Шерсть

Эта программа предназначена для стирки шерстяных тканей, которые можно стирать в стиральной машине, или для стирки вещей, которые должны стираться вручную.

Спортивная

Эта программа специально разработана для стирки спортивной одежды, изготовленной из различных видов тканей, для стирки которых нельзя использовать программы с высокими температурами, и предназначена для удаления загрязнений и пятен, появляющихся при занятиях спортом.

Отжим/Слив

Эта программа выполняет слив воды из машины и отжим при максимальной скорости вращения барабана. Имеется возможность уменьшить скорость вращения барабана или отменить отжим.

Полоскание

Эта программа выполняет 3 полоскания со средней скоростью вращения барабана, которая может быть уменьшена с помощью нажатия соответствующей кнопки. Она используется для полоскания всех типов тканей, например, после стирки, выполненной вручную.

Хлопок+

Эта программа хорошо подходит для стирки не очень грязных хлопчатобумажных изделий и является наиболее эффективной программой в плане экономии электроэнергии и воды при стирке хлопчатобумажных изделий.

Джинсы

Эта программа позволяет добиться наилучшего очищения таких тканей, как джинсовая ткань: идеальное удаление грязи без ухудшения эластичности волокон.

Гигиена

Эта программа обеспечивает глубокую очистку за счет оптимизации цикла стирки путем регулирования температуры и количества полосканий, исключения присутствия аллергенов и остатков моющих средств. Идеально для чувствительной кожи. Программа предназначена для одежды из хлопка и выполняется при температуре 60°C; при ее выборе рекомендуется пониженная загрузка.

Детская одежда

Эта программа позволяет Вам стирать всю детскую одежду с превосходным качеством и дезинфицирующим эффектом при установленной температуре не менее 60°C. Для достижения оптимального результата дезинфицирующего эффекта мы рекомендуем использовать детский стиральный порошок.

Смешанные ткани

Стирка и полоскание оптимизированы по ритмам вращения барабана и уровням воды в стиральной машине. Мягкое вращение обеспечивает снижение образования на тканях складок.

Синтетика

Эта программа гарантирует отличные результаты стирки изделий из синтетических тканей.

Алгоритм вращения барабана и циклы полосканий предназначены для оптимизации стирки изделий средней степени загрязненности из синтетических волокон (таких как полиэстер, полиакрил, вискоза и т.д.) или из смесовых тканей с содержанием хлопка.

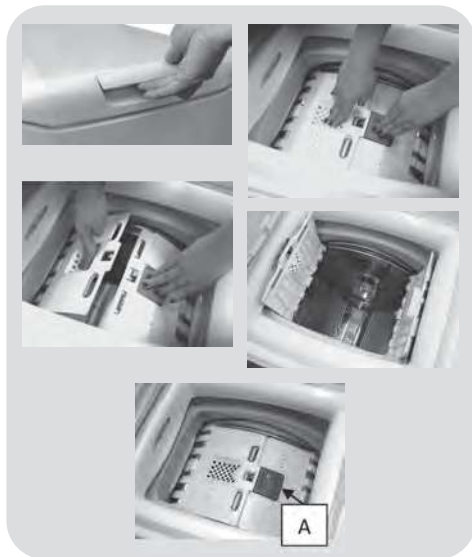
Деликатная работа центрифуги снижает сминание тканей.

Хлопок

Обеспечивает превосходные результаты стирки. Отжим в конце программы обеспечивает эффективное удаление воды.

Открытие/закрытие барабана


- Откройте крышку стиральной машины.
- Откройте барабан, нажав кнопку (A) одной рукой, при этом другой рукой нажимая на противоположную дверцу.
- Поместите одежду в барабан по очереди и без сжатия. Не превышайте пределов загрузки, рекомендованных в таблице программ. Перегруженная стиральная машина не будет стирать надлежащим образом и будет комкать одежду.
- Для закрытия барабана расположите дверцы так, чтобы дверца с кнопкой (A) находилась под второй дверцей, и чтобы не было перекаса между дверцами.




Загрузка мощного средства

Дозатор стирального порошка имеет 3 отсека:

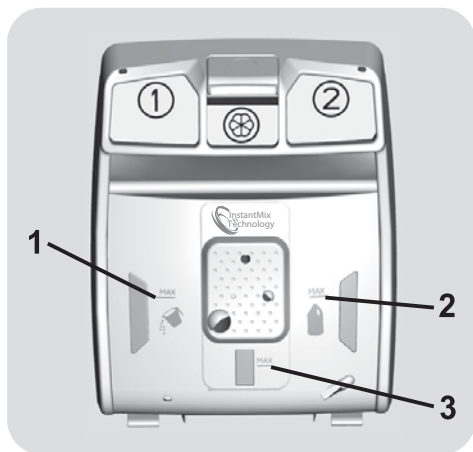
- **Отсек 1** предназначен для стирального порошка.
- **Отсек 2** предназначен для жидкого мощного средства.

● **Отсек**  предназначен для кондиционеров для тканей, ароматических веществ и специальных добавок, таких как крахмал, синька и т.д.

● **Отметка MAX** на корпусе дозатора указывает максимальный уровень стирального порошка, который может использоваться. Не превышайте этот уровень.

● **△** Если на одежде имеются пятна, требующие обработки с помощью жидких отбеливателей, вы можете выполнить предварительную очистку в стиральной машине. Для этого: залейте отбеливатель в отсек 2 и установите программу полоскания . После завершения обработки установите ручку выбора программ в положение ВЫКЛ, добавьте остальное белье и выполните обычную стирку в требуемом режиме.

- 1) Максимальный уровень стирального порошка для основной стирки
- 2) Максимальный уровень жидкого мощного средства для основной стирки
- 3) Максимальный уровень ароматизаторов



7. УСТРАНЕНИЕ НЕИСПРАВНОСТЕЙ И ГАРАНТИЙНЫЕ ОБЯЗАТЕЛЬСТВА

RU

Если вы видите, что стиральная машина не работает надлежащим образом, то обратитесь к краткому руководству, приведенному ниже и содержащему несколько практических советов о том, как решать наиболее распространенные проблемы.

СООБЩЕНИЕ ОБ ОШИБКЕ

- **Модели с дисплеем:** ошибка обозначается цифрой, перед которой стоит буква "E" (например: Ошибка 2 = E2).
- **Модели без дисплея:** на ошибку указывает мигание всех светодиодных индикаторов в количестве, равном коду ошибки, после чего следует 5-секундная пауза (например: Ошибка 2 = два мигания - пауза 5 секунд - 2 мигания - и т.д.).

Отображенная ошибка	Возможные причины и практические решения
E2 (с дисплеем) 2 мигания индикаторов (без дисплея)	Машина не может набрать воду.
	Убедитесь в том, что водяной вентиль открыт.
	Убедитесь в том, что шланг подачи воды не перегнут, не сплюснен и не пережат.
	Сливной шланг расположен на недостаточной высоте (см. раздел, посвященный установке).
	Закройте кран подачи воды, отверните фильтрующий шланг на задней стороне стиральной машины и убедитесь в том, что фильтр защиты от песка чист и не забит.
	Проверьте, чтобы фильтр не был засорен, и в отделении фильтра не было посторонних предметов, которые могут препятствовать нормальному потоку воды.
E3 (с дисплеем) 3 мигания индикаторов (без дисплея)	Стиральная машина не сливает воду.
	Проверьте, чтобы фильтр не был засорен, и в отделении фильтра не было посторонних предметов, которые могут препятствовать нормальному потоку воды.
	Убедитесь в том, что шланг подачи воды не перегнут, не сплюснен и не пережат.
	Убедитесь в том, что канализационная система не засорена, и что сток воды происходит без препятствий. Попробуйте слить воду в раковину.
E4 (с дисплеем) 4 мигания индикаторов (без дисплея)	Слишком много пены и/или воды.
	Убедитесь в том, что вы не использовали избыточное количество стирального порошка или стиральный порошок, не подходящий для применения в стиральных машинах.
E7 (с дисплеем) 7 миганий индикаторов (без дисплея)	Проблема с дверцей.
	Убедитесь в том, что дверца закрыта надлежащим образом. Убедитесь в том, что одежда внутри машины препятствует закрытию дверцы.
	Если дверца заблокирована, выключите стиральную машину и отключите ее от сети питания, подождите 2-3 минуты и попробуйте снова открыть дверцу.
Любой другой код	Выключите стиральную машину, отключите ее от сети питания и подождите одну минуту. Включите машину и запустите программу. Если ошибка повторится, обратитесь в Авторизованный сервисный центр.

ДРУГИЕ НАРУШЕНИЯ НОРМАЛЬНОГО РЕЖИМА РАБОТЫ

Проблема	Возможные причины и практические решения
Стиральная машина не работает/не запускается	<p>Убедитесь в том, что шнур питания машины включен в розетку электросети.</p> <p>Убедитесь в том, что питание включено.</p> <p>Убедитесь в наличии напряжения в розетке, проверив его с помощью другого устройства, например лампы.</p> <p>Дверца может быть неправильно закрыта: откройте и снова закройте ее.</p> <p>Проверьте правильность выбора желаемой программы и повторно нажмите кнопку пуска.</p> <p>Проверьте, не находится ли стиральная машина в режиме паузы.</p>
На пол вблизи стиральной машины проливается вода	<p>Это может быть вызвано протечкой в прокладке между краем и шлангом подачи воды; в этом случае замените прокладку и затяните трубу и кран.</p> <p>Убедитесь в том, что фильтр закрыт надлежащим образом.</p>
Стиральная машина не выполняет отжим	<p>Из-за неправильного размещения одежды в барабане стиральная машина может:</p> <ul style="list-style-type: none"> • Попытаться сбалансировать загруженную одежду, увеличив время отжима. • Уменьшить скорость отжима для уменьшения вибрации и шума. • Отменить отжим для защиты машины. <p>Убедитесь в том, что загруженная одежда равномерно распределена внутри барабана. Если нет, заново разложите ее и повторно запустите программу.</p> <p>Это может быть вызвано тем, что вода была не полностью слита: подождите несколько минут. При сохранении проблемы обратитесь к указаниям раздела Ошибка 3.</p> <p>Некоторые модели имеют функцию «без отжима»: убедитесь, что эта функция не включена.</p> <p>Убедитесь в том, что некоторые опции, которые могут регулировать скорость отжима, не включены.</p> <p>Использование чрезмерного стирального порошка может воспрепятствовать началу цикла отжима.</p>
Сильная вибрация/ шум во время работы центрифуги	<p>Стиральная машина может быть не полностью выровнена: при необходимости проведите регулировку ножек, как указано в соответствующем разделе.</p> <p>Убедитесь в том, что с машины были сняты транспортные винты, резиновые прокладки и распорные трубки.</p> <p>Убедитесь в том, что внутри барабана нет посторонних предметов (монет, крючков, пуговиц и т.п.).</p>

Стандартная гарантия изготовителя распространяется на неисправности, вызванные электрическими или механическими дефектами изделия, вызванными действиями или бездействием производителя. Если обнаружена неисправность, вызванная факторами, не отвечающими условиям гарантии, из-за упущения пользователя или в результате не-соблюдения инструкций по использованию, за ремонт может взиматься плата.

Использование экологически безопасных моющих средств без фосфатов может вызывать следующие эффекты:

- **мутная вода, сливаемая во время полоскания:** это связано с взвешенными в воде цеолитами, которые не оказывают отрицательного влияния на эффективность полоскания.
- **белый порошок (цеолиты) на белье после стирки:** это нормальное явление, порошок не абсорбируется тканью и не изменяет ее цвет.
- **пена в воде при последнем полоскании:** это не обязательно указывает на плохое полоскание.
- **обильная пена:** Это часто связано с присутствием анионных поверхностно-активных веществ, содержащихся в моющих средствах, которые трудно удалить из белья.
В этом случае не применяйте полоскание: Оно не поможет.


Если проблема не устраняется или вы предполагаете нарушение работоспособности машины, немедленно свяжитесь с Авторизованным центром обслуживания клиентов.

Рекомендуется всегда использовать оригинальные запасные части, которые имеются в наличии в Авторизованном центре обслуживания клиентов.

Гарантия

Изделие имеет гарантию на условиях, указанных в гарантийном талоне, прилагаемом к изделию.

Гарантийный талон должен быть надлежащим образом заполнен и должен храниться для предоставления при обращении в Авторизованный центр обслуживания клиентов.

Размещая маркировку  на этой продукции, мы заявляем, под нашу ответственность, о соответствии всем Европейским нормам безопасности, охраны здоровья и экологическим требованиям, изложенным в законодательстве для данного вида продукции.

Производитель не принимает никаких претензий относительно опечаток в инструкции, поставляемой с этим изделием. Кроме этого, производитель оставляет за собой право вносить изменения в конструкцию выпускаемой им продукции, которые не изменяют важных характеристик изделия.

ТЕХНИЧЕСКИЕ ХАРАКТЕРИСТИКИ

Торговая марка	Haier	
Модель	RTXS G584TMH-07	RTXS G584TMHR-07
Номинальная загрузка (кг)	8	
Потребление энергии в год (кВт*ч/год) ¹⁾	277,4	
Максимальная мощность, Вт	1400	
Напряжение, В	220-240 В~/50 Гц	
Ток, А	10	
Класс энергетической эффективности	A	
Класс энергетической эффективности режима отжима ²⁾	B	
Потребление воды в год (л/год) ²⁾	12100	
Стандартная программа «хлопок» при температуре 60 °С ³⁾	Хлопок + 60°C + макс. скорость отжима	
Стандартная программа «хлопок» при температуре 40 °С ³⁾	Хлопок + 40°C + макс. скорость отжима	
Макс. скорость отжима (об/мин) ⁴⁾	1400	
Уровень шума (стирка/отжим) в (дБ(А))	52/78	
Давление воды, МПа	0.05≤P ≤0.8	
Размер (ВхГхШ), мм	860x600x405	
Вес нетто, кг	59	

1) На основании 220 стандартных циклов стирки в программе «хлопок 60 °С» и «40 °С» при полной и частичной загрузке, а также потреблении в энергосберегающих режимах. Фактическое потребление энергии зависит от того, как используется электроприбор.

2) Класс G является наименее эффективным, а класс А – наиболее эффективным.

3) «Стандартная программа стирки хлопка при 60 °С» и «стандартная программа стирки хлопка при 40 °С» являются стандартными программами стирки, к которым относится информация на этикетке и в справочном листке технических данных. Они подходят для удаления средних загрязнений хлопчатобумажного белья и наиболее эффективны с точки зрения совокупного потребления электроэнергии и воды.

4) На основании стандартной программы «хлопок» при 60 °С с полной загрузкой и стандартной программы «хлопок» при 40 °С с частичной загрузкой.

ОБСЛУЖИВАНИЕ КЛИЕНТОВ

Служба поддержки клиентов

Мы рекомендуем обращаться в службу поддержки клиентов компании «Хайер», а также использовать оригинальные запасные части. Если у вас возникли проблемы с вашей бытовой техникой, пожалуйста, сначала изучите раздел «Устранение неисправностей».

Если вы не нашли решения проблемы, пожалуйста, обратитесь:

— к вашему официальному дилеру или

— в наш колл-центр:

8-800-200-17-06 (РФ),

8-10-800-2000-17-06 (РБ),

00-800-2000-17-06 (Узбекистан)

— на сайт www.haier.com, где вы можете оставить заявку на обслуживание, а также найти ответы на часто задаваемые вопросы.

Обращаясь в наш сервисный центр, пожалуйста, подготовьте следующую информацию, которую вы можете найти на паспортной табличке и в чеке:

Модель _____

Серийный номер _____

Дата продажи _____



Также, пожалуйста, проверьте наличие гарантии и документов о продаже

Важно! Отсутствие на приборе серийного номера делает невозможной для Производителя идентификацию прибора и, как следствие, его гарантийное обслуживание. Запрещается удалять с прибора заводские идентифицирующие таблички. Отсутствие заводских табличек может стать причиной отказа выполнения гарантийных обязательств.

Продукция соответствует требованиям технических регламентов Таможенного Союза. Сертификат соответствия № ЕАЭС RU С-СН.БЛ08.В.00697/19 от 30.12.2019 действует до 29.12.2024.

В настоящий документ могут быть внесены изменения без предварительного уведомления.

Производитель: «Haier Overseas Electric Appliances Corp. Ltd.»

Адрес производителя: Room S401, Haier Brand building, Haier Industry park Hi-tech Zone, Laoshan District Qingdao, China

Импортер: ООО «ХАР»

Адрес импортера: 121099, г. Москва, Новинский бульвар, дом 8, этаж 16, офис 1601

Перевозить и хранить продукт необходимо в заводской упаковке, согласно указанному на ней манипуляционным знакам. При погрузке, разгрузке и транспортировке и соблюдайте осторожность. Транспорт и хранилища должны обеспечивать защиту продукта от атмосферных осадков и механических повреждений.



Haier