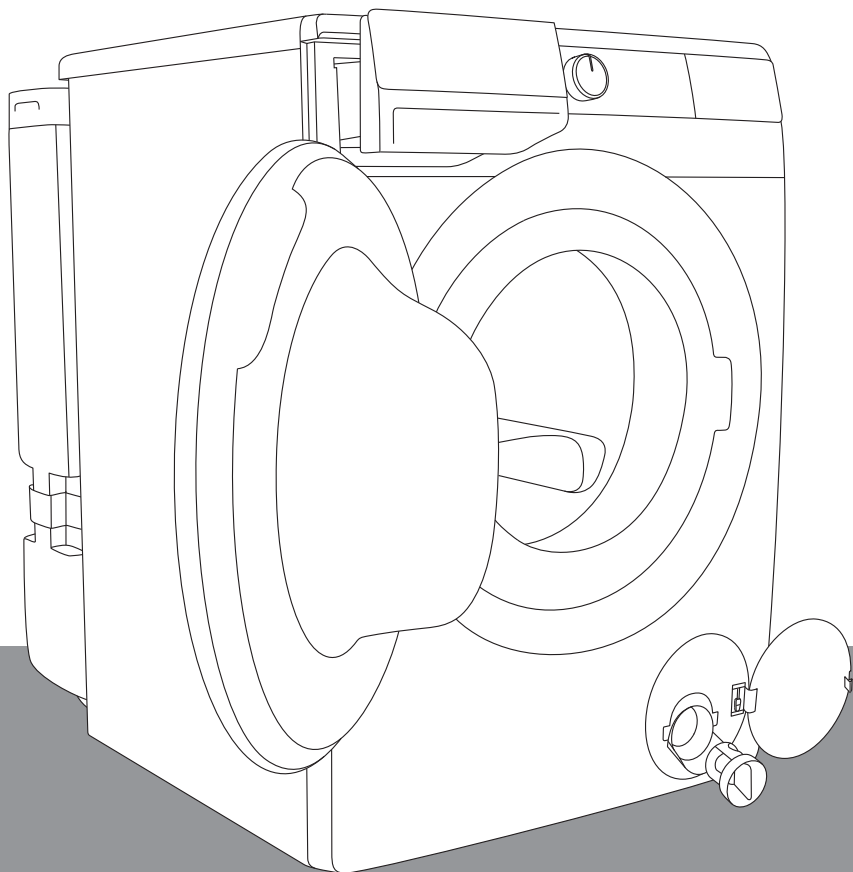


RUS

**ПОДРОБНАЯ  
ИНСТРУКЦИЯ  
ПО ЭКСПЛУАТАЦИИ  
СТИРАЛЬНОЙ МАШИНЫ**

**gorenje**



# **ИНСТРУКЦИЯ ПО ЭКСПЛУАТАЦИИ**

<b>МЕРЫ БЕЗОПАСНОСТИ.....</b>	<b>2</b>
<b>ПЕРЕД ИСПОЛЬЗОВАНИЕМ.....</b>	<b>4</b>
<b>МЕРЫ ПРЕДОСТОРОЖНОСТИ И ВАЖНАЯ ИНФОРМАЦИЯ ...</b>	<b>6</b>
<b>ОПИСАНИЕ СТИРАЛЬНОЙ МАШИНЫ .....</b>	<b>7</b>
<b>ПЕРЕД ПЕРВОЙ СТИРКОЙ.....</b>	<b>8</b>
<b>ПОДГОТОВКА К СТИРКЕ .....</b>	<b>8</b>
<b>МОЮЩИЕ СРЕДСТВА И ДОБАВКИ .....</b>	<b>9</b>
<b>ОЧИСТКА И ОБСЛУЖИВАНИЕ .....</b>	<b>12</b>
<b>УСТРАНЕНИЕ НЕИСПРАВНОСТЕЙ .....</b>	<b>14</b>
<b>СЕРВИСНОЕ ОБСЛУЖИВАНИЕ .....</b>	<b>17</b>
<b>ТРАНСПОРТИРОВКА И ОБРАЩЕНИЕ С МАШИНОЙ .....</b>	<b>18</b>
<b>ПОДКЛЮЧЕНИЕ К ЭЛЕКТРОСЕТИ . .....</b>	<b>18</b>
<b>РУКОВОДСТВО ПО УСТАНОВКЕ .....</b>	<b>18</b>
<b>РАЗМЕЩЕНИЕ СТИРАЛЬНОЙ МАШИНЫ .....</b>	<b>24</b>
<b>ПОДКЛЮЧЕНИЕ К СЛИВУ .....</b>	<b>25</b>
<b>ПОДКЛЮЧЕНИЕ К ЭЛЕКТРОСЕТИ .....</b>	<b>27</b>
<b>РЕЗЕРВУАР ДЛЯ ВОДЫ .....</b>	<b>28</b>

## МЕРЫ БЕЗОПАСНОСТИ

1. Производитель оставляет за собой право на внесение изменений в конструкцию продукта без предварительного уведомления.
2. Перед началом пользования вашей новой стиральной машиной внимательно прочитайте данную инструкцию и сохраните ее для дальнейшего пользования. Если инструкция утеряна, обратитесь в службу поддержки с просьбой предоставить вам электронную или бумажную копию.
3. Убедитесь, что розетка заземлена и шланги надежно закреплены.
4. Прибор не предназначен для использования людьми (включая детей) с ограниченными физическими, сенсорными и умственными способностями или с недостатком опыта или знаний, если они не находятся под присмотром или руководством лиц, ответственных за их безопасность.
5. Допускается использование прибора детьми старше 8 лет и людьми с ограниченными физическими, сенсорными и умственными способностями или с недостатком опыта или знаний, только если они находятся под присмотром или получили инструкции по безопасному использованию прибора и понимают опасности, связанные с его эксплуатацией. Не позволяйте детям играть с прибором. Дети могут очищать и осуществлять обслуживание прибора только под присмотром.
6. Следите за детьми, чтобы они не играли с прибором.
7. Во избежание опасности замену поврежденного шнура питания может проводить производитель, авторизованный сервисный центр или квалифицированный специалист.
8. Для подключения стиральной машины к водопроводной сети используйте новый комплект шлангов. Не используйте старые шланги!
9. Если в основании прибора имеются вентиляционные отверстия, следите, чтобы они не были загорожены ворсом ковра или коврового покрытия.

10. Не подпускайте к прибору детей младше 3 лет или постоянно следите за ними.
11. Максимальное допустимое давление воды на входе для приборов, подключаемых к магистральному водопроводу, составляет 1 МПа. Минимальное допустимое давление воды на входе составляет 0,1 МПа.
12. Максимальная загрузка: 6/7 килограммов.
13. Прибор предназначен только для домашнего использования.
14. Прибор предназначен для использования в бытовых и аналогичных условиях, в частности:
  - в кухонных зонах для персонала в магазинах, офисах и прочих производственных условиях,
  - в частных домах,
  - постояльцами в гостиницах, мотелях и прочей инфраструктуре жилого типа,
  - в местах ночлега и завтрака,
  - в местах общего пользования в многоквартирных домах или в прачечных.

# ПЕРЕД ИСПОЛЬЗОВАНИЕМ

## 1. Распаковка и осмотр

- Распакуйте машину и убедитесь, что она не повреждена. Если вы сомневаетесь, не используйте стиральную машину. Обратитесь в сервисный центр или торговую организацию, где вы приобрели прибор.
- Убедитесь, что в комплект входят все необходимые детали и комплектующие.
- Храните упаковочные материалы (пластиковые пакеты, полистирольные детали и т.п.) в недоступном для детей месте, так как они представляют потенциальную опасность.

## 2. Извлечение транспортировочных винтов

- Стиральная машина оснащена транспортировочными винтами во избежание возможных повреждений внутренних частей во время транспортировки. Перед использованием машины транспортировочные винты необходимо извлечь.
- После извлечения закройте отверстия с помощью 4 прилагаемых пластмассовых заглушек.

## 3. Установка стиральной машины

- Переместите стиральную машину в выбранное вами место; не перемещайте прибор, удерживая за крышку.
- Установите прибор на твердой ровной поверхности, желательно в углу комнаты.
- Убедитесь, что все четыре ножки машины опираются на пол, а затем проверьте, насколько ровно установлена машина (используйте уровень).
- Если стиральная машина устанавливается на ковровом покрытии, убедитесь, что ворс не препятствует и не затрудняет вентиляцию (вентиляционные отверстия находятся в основании машины).

## 4. Подсоединение заливного шланга

- Подключайте заливной шланг в соответствии с требованиями местного предприятия водоснабжения.
- В зависимости от модели подсоединение может быть:
  - одинарным: только к холодной воде,
  - двойным: к холодной и горячей воде.
- Кран подачи воды: 3/4" резьбовой соединитель шланга.

## **5. Подсоединение сливного шланга**

- Подсоедините сливной шланг к сифону или повесьте на край раковины, используя U-образное колено, прилагаемое в комплекте.
- Если стиральная машина подсоединена к общей канализации, убедитесь, что канализационная сеть оснащена вентиляционной системой во избежание одновременной подачи и слива воды (эффект сифона).
- Надежно закрепите сливной шланг, чтобы не обжечься во время слива горячей воды из стиральной машины.

## **6. Подключение к электрической сети**

- Электрическое подключение должно выполняться квалифицированным специалистом в соответствии с инструкциями изготовителя и текущими стандартными правилами техники безопасности.
- Данные о напряжении, потребляемой мощности и требования к защите указаны на внутренней стороне дверцы.
- Прибор должен быть подключен к сети через сетевую заземленную розетку в соответствии с действующими требованиями. Согласно требованиям, стиральная машина должна быть заземлена. Производитель не несет ответственности за ущерб имуществу или за нанесение вреда людям или животным в результате несоблюдения указаний, приведенных выше.
- Не используйте удлинители и тройники. Убедитесь, что мощность розетки соответствует максимальной мощности стиральной машины при нагревании.
- Перед выполнением любых работ по обслуживанию отключите стиральную машину от электропитания.
- После установки доступ к сетевой розетке или к сетевому выключателю должен обеспечиваться двухполюсным переключателем.
- Не пользуйтесь стиральной машиной, если она была повреждена во время транспортировки. Обратитесь в сервисный центр.
- Замена сетевого шнура должна выполняться только специалистом сервисного центра.
- Прибор предназначен только для использования в домашнем хозяйстве и для описанных целей.

## **Минимальные размеры корпуса**

Ширина: 615 мм

Высота: 855 мм

Глубина: см. таблицу программ

# МЕРЫ ПРЕДОСТОРОЖНОСТИ И ВАЖНАЯ ИНФОРМАЦИЯ

## 1. Упаковка

- Упаковочные материалы полностью пригодны для переработки и имеют маркировку символом переработки ♻. При утилизации упаковочных материалов следуйте нормам местного законодательства.

## 2. Утилизация стиральной машины и упаковочных материалов

- Стиральная машина изготовлена из материалов, которые можно повторно использовать. Утилизируйте машину в соответствии с действующими местными нормами утилизации отходов.
- Перед утилизацией удалите все остатки моющего средства, сломайте дверной крючок и обрежьте кабель питания таким образом, чтобы стиральная машина стала непригодной для использования.

- Это оборудование маркировано в соответствии с Европейской директивой 2012/19/ЕС об отходах электрического и электронного оборудования (WEEE). Соблюдая правила утилизации изделия, вы сможете предотвратить причинение ущерба окружающей среде и здоровью людей, который возможен вследствие неподобающего обращения с подобными отходами.



Символ на изделии или сопроводительной документации указывает, что оно не подлежит утилизации в качестве бытовых отходов. Изделие следует сдать в соответствующий пункт приема электронного и электрооборудования для последующей утилизации. Утилизация должна осуществляться в соответствии с местными нормами по утилизации. За более подробной информацией об утилизации изделия просьба обращаться к местным властям, в службу по вывозу и утилизации отходов или в магазин, в котором вы приобрели изделие.

## 3. Выбор места установки и окружающее пространство

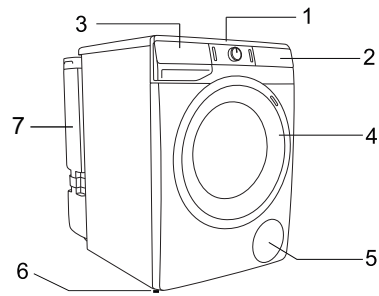
- Устанавливайте стиральную машину только в закрытых помещениях. Установка в ванной комнате или других влажных помещениях не рекомендуется.
- Не храните легковоспламеняющиеся жидкости вблизи прибора.

## 4. Безопасность

- Извлекайте вилку из розетки, если прибор не используется. Никогда не подключайте и не отключайте шнур питания мокрыми руками.
- Перекрывайте кран подачи воды.
- Перед очисткой и обслуживанием не забудьте выключить машину и отсоединить от электросети.
- Очищайте внешние поверхности стиральной машины влажной тканью. Не используйте абразивные моющие средства.
- Никогда не открывайте дверцу машины силой и не используйте дверцу в качестве ступеньки.

## ОПИСАНИЕ СТИРАЛЬНОЙ МАШИНЫ

1. Крышка
2. Панель управления
3. Дозатор моющих средств
4. Дверца
5. Крышка фильтра
6. Регулируемые ножки
7. Резервуар для воды




Расположение элементов панели управления и внешний вид машины зависит от модели.



## ПЕРЕД ПЕРВОЙ СТИРКОЙ

Для удаления воды, оставшейся в машине после проведения заводских испытаний, рекомендуется выполнить короткий цикл стирки без добавления белья.

1. Откройте кран подачи воды.
2. Закройте дверцу машины.
3. Добавьте немного моющего средства (около 30 мл) в отделение для основной стирки .
4. Выберите и запустите короткую программу стирки (см. краткую инструкцию).

## ПОДГОТОВКА К СТИРКЕ

### 1. Рассортируйте белье с учетом следующих критериев

- Тип ткани/символ на этикетке по уходу  
Хлопок, смешанные ткани, не требующие особого ухода вещи/синтетика, шерсть, вещи для ручной стирки.
- Цвет  
Отделите цветные изделия от белых. Новые цветные вещи стирайте отдельно.
- Размер  
Вещи разного размера лучше стирать вместе, так как это улучшает их распределение в барабане и повышает эффективность стирки.
- Деликатность ткани  
Стирайте мелкие вещи (например, нейлоновые чулки, пояса и проч.) и изделия с крючками (например, бюстгалтеры) в специальном мешке или в наволочке на молнии. Всегда снимайте кольца с занавесок или кладите занавески с кольцами в мешок.


### 2. Проверьте карманы

- Монеты, булавки и прочие подобные предметы могут повредить вещи, барабан и бак машины.

### 3. Застежки

- Застегните молнии, пуговицы или крючки; пояса и ленты свяжите.

### 4. Выведение пятен

- Пятна крови, молока, яиц и подобные загрязнения удаляются, как правило, под воздействием ферментов на соответствующем этапе программы стирки.
- Для выведения пятен от красного вина, кофе, чая, травы и фруктов добавьте пятновыводитель в отделение для основной стирки .
- При необходимости обработайте сильные загрязнения пятновыводителем перед стиркой.

## Окрашивание

- Применяйте только красители, рекомендованные для использования встиральных машинах.
- Следуйте инструкциям изготовителя красителя.
- На пластмассовых и резиновых деталяхмашины могут остаться пятна красителя.

## Загрузка белья в машину

1. Откройте дверцу.
2. Разверните вещи и разложите их свободно в барабане. При загрузке бельясоблюдайте объем загрузки, указанный в краткой инструкции.

**Примечание.** Из-за перегрузки машины результаты стирки будутнеудовлетворительными, и вещи сомнутся.

3. Закройте дверцу.

## МОЮЩИЕ СРЕДСТВА И ДОБАВКИ

**Используйте высокоэффективные моющие средства, которые не пенятся и предназначены для стиральных машин с фронтальной загрузкой.**

### Выбор моющего средства зависит:

- от типа ткани (хлопок, не требующие особого ухода вещи/синтетика, деликатные ткани, шерсть),
- Примечание.** Для стирки шерсти используйте специальные моющие средства.
- цвета,
  - температуры стирки,
  - степени и типа загрязнения.

### Примечания

На темном белье могут оставаться белые следы (полосы), если вы используете современные моющие средства без фосфатов. Почистите остатки щеткой и используйте жидкое моющее средство. Используйте только моющие средства и добавки, специально предназначенные для бытовых стиральных машин. При использовании средств для удаления накипи, красителей или отбеливателей убедитесь, что они пригодны для использования в бытовых стиральных машинах. В средствах для удаления накипи могут содержаться вещества, которые могут повредить детали стиральной машины. Не используйте растворители (например, скипидар, бензин). Не стирайте одежду, которую чистили растворителями или легковоспламеняющимися веществами.

## Дозировка

Следуйте инструкциям по дозировке, приведенным на упаковке моющего средства.

Дозировка зависит:

- от степени и типа загрязнения,
- объема стирки:
  - при полной загрузке следуйте указаниям производителя моющего средства,
  - при половинной загрузке: используйте 3/4 от количества, рекомендованного для полной загрузки,
  - при минимальной загрузке (около 1 кг): используйте 1/2 от количества, рекомендованного для полной загрузки,
- жесткости воды в вашей местности (за информацией обратитесь в предприятие водоснабжения). Для мягкой воды требуется меньшее количество моющего средства, чем для жесткой воды.

## Примечания

Превышение дозировки может привести к пенообразованию, что ухудшает результаты стирки. При обнаружении повышенного пенообразования машина может не выполнить цикл отжима.

При недостаточном количестве моющего средства белье приобретает серый цвет. Это также может привести к образованию известковых отложений в барабане, на нагревателе и в шлангах.

## Добавление моющих средств и добавок в дозатор

Дозатор моющих средств имеет три отделения (рис. А).

### Отделение для предварительной стирки

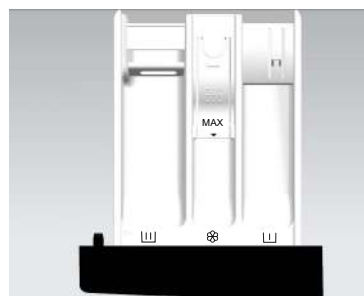
- Моющее средство для предварительной стирки/замачивания

### Отделение для основной стирки

- Моющее средство для основной стирки
- Пятновыводитель
- Смягчитель воды (жесткость воды 4)

### Отделение для кондиционера для белья

- Кондиционер для белья  
Наливайте добавки только до отметки «Max»



А

## Примечания

- Храните моющие средства и добавки в надежном, сухом месте, недоступном для детей.
- Для программ с предварительной стиркой можно использовать жидкие моющие средства. В этом случае в отделение для основной стирки засыпайте только стиральный порошок.
- Не используйте жидкие моющие средства при включении функции «Окончание отсрочки» (если имеется в вашей модели).
- Высококонцентрированные моющие средства добавляйте в дозирующую емкость, прилагаемую к средству, и помещайте непосредственно в барабан машины.
- При использовании средств для удаления накипи, красителей или отбеливателей убедитесь, что они пригодны для стиральных машин. В средствах для удаления накипи могут содержаться вещества, которые могут повредить детали стиральной машины.
- Не используйте растворители (например, скипидар, бензин).

## ОЧИСТКА И ОБСЛУЖИВАНИЕ

### Корпус машины и панель управления

- Протирайте мягкой влажной тканью.
- Можно использовать небольшое количество нейтрального чистящего средства (не пользуйтесь абразивными средствами).
- Вытирайте насухо мягкой тканью.

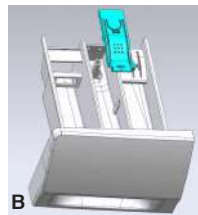
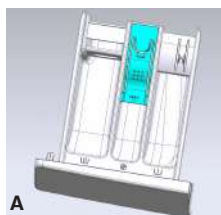
### Дверной уплотнитель

- При необходимости протирайте влажной тканью.
- Регулярно проверяйте состояние уплотнителя.

**Не используйте легковоспламеняющиеся средства для очистки машины.**

### Дозатор моющих средств

1. Нажмите на блокирующий рычажок в отделении для основной стирки и извлеките дозатор (рис. А).
2. Снимите вкладыш отсека для кондиционера для белья (рис. В).
3. Промойте все детали под проточной водой.
4. Установите решетку на место. Вставьте дозатор моющих средств в стиральную машину.



### Фильтр

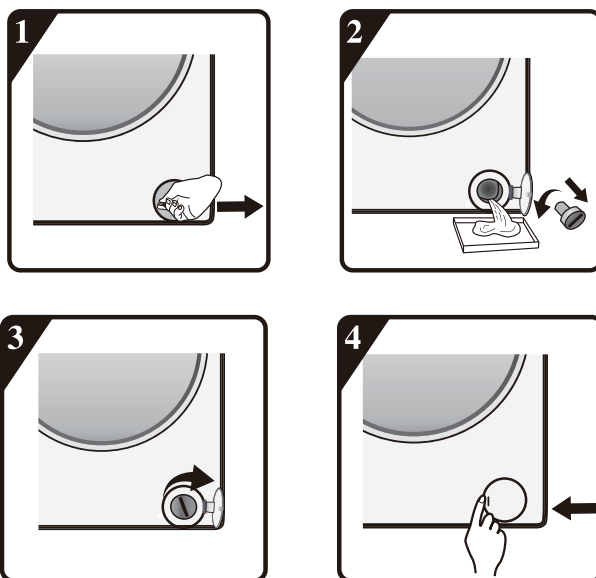
Рекомендуется регулярно проверять и очищать фильтр (не реже двух-трех раз год).

### Особые случаи, требующие чистки фильтра

- Машина не осуществляет слив или отжим должным образом.
- Насос засорен посторонними предметами (пуговицами, монетами, булавками).

**ВАЖНО! Перед тем как сливать воду, подождите, пока вода в машине остынет.**

1. Выключите машину и выньте вилку из розетки.
2. Вставьте монетку или шлицевую отвертку в небольшое отверстие в крышке фильтра, надавите и откройте крышку.
3. Подставьте емкость и слейте в нее воду через сливную трубку (см. раздел «Аварийный слив воды (в зависимости от модели)»). Открутите фильтр против часовой стрелки и извлеките.
4. Очистите фильтр и отсек фильтра.
5. Проверьте, свободно ли вращаются лопасти насоса.
6. Установите фильтр на место и закрутите по часовой стрелке до упора.
7. Закройте крышку.



### **Шланг подачи воды**

Регулярно проверяйте шланг на наличие потертостей и трещин. При необходимости замените его новым шлангом того же типа (можно приобрести в сервисном центре или специализированном магазине).

## УСТРАНЕНИЕ НЕИСПРАВНОСТЕЙ

В стиральной машине (в зависимости от модели) предусмотрены различные автоматические защитные функции. Они позволяют своевременно выявлять сбои и предпринимать соответствующие меры. Причиной неполадок в работе могут быть мелкие неисправности, которые можно устранить самостоятельно.

### **Машина не включается, индикаторы не горят.**

Проверьте:

- вставлена ли вилка в розетку,
- работает ли розетка (для проверки используйте, например, настольную лампу),

### **Машина не включается, мигает индикатор «Старт/Пауза».**

Проверьте:

- плотно ли закрыта дверца машины (безопасность детей),
- нажата ли кнопка «Старт/Пауза»,
- мигает ли индикатор «Закрыт кран подачи воды». Откройте кран и нажмите кнопку «Старт/Пауза».

### **Машина остановилась во время программы.**

Проверьте:

- не открыта ли дверца и не мигает ли индикатор «Старт/Пауза». Закройте дверцу и нажмите кнопку «Старт/Пауза»,
- нет ли слишком много пены внутри машины; в этом случае машина переходит в режим понижения уровня пены, после чего продолжает работу автоматически,
- не сработала ли защитная система стиральной машины (см. раздел «Коды ошибок»).

### **Моющее средство и добавки не полностью вымываются из дозатора.**

Проверьте:

- правильно ли установлена решетка в отделении для кондиционера и разделитель в отделении для основной стирки, и все ли детали чистые (см. раздел «Очистка и обслуживание»),
- подается ли достаточное количество воды; возможно, засорены сетчатые фильтры заливного шланга (см. раздел «Очистка и обслуживание»),
- правильно ли установлен разделитель в отделении для основной стирки (см. раздел «Моющие средства и добавки»)

### **Стиральная машина вибрирует во время отжима.**

Проверьте:

- выставлена ли машина по уровню и устойчиво ли стоит на всех четырех ножках,
- сняты ли транспортировочные винты; перед использованием стиральной машины необходимо снять транспортировочные винты.

### **Неудовлетворительные результаты финального отжима.**

Стиральная машина оборудована системой контроля дисбаланса. При загрузке малого количества белья или крупных вещей (например, банные халаты) машина может снизить скорость отжима. Машина выполняет несколько попыток распределения белья. Если не удастся устранить дисбаланс, программа завершается без отжима для защиты машины от повреждений.

- Если после завершения программы белье слишком мокрое, извлеките несколько вещей из машины и включите отжим.
- Избыточное пенообразование может помешать отжиму. Добавляйте рекомендованное количество моющего средства.
- Проверьте, не установлена ли скорость отжима 0.

### **Время стирки на дисплее (если имеется) увеличивается или уменьшается.**

Время стирки зависит от ряда факторов, например:

- чрезмерное пенообразование,
- дисбаланс из-за загрузки тяжелых вещей,
- увеличенное время нагрева воды из-за низкой температуры подаваемой в машину воды.

Из-за этих факторов время стирки пересчитывается и при необходимости корректируется. Кроме того, в начальной фазе стирки машина определяет количество загруженного белья и при необходимости соответствующе корректирует первоначальную продолжительность программы. Поэтому время стирки на дисплее может меняться как в большую, так и в меньшую сторону.

### **Для моделей с одинарным подсоединением**

Подсоедините заливной шланг к крану с холодной водой и впускному клапану на задней стенке машины .

### **Проверьте:**

Все соединения должны быть плотно зафиксированы.

**Не позволяйте детям управлять машиной, находиться поблизости и залезать внутрь машины.**

**Во время стирки поверхность дверцы может нагреваться.**

**Присматривайте за детьми, если пользуетесь машиной в их присутствии.**



## Коды ошибок

Коды ошибок	
Код ошибки на дисплее	Описание неисправности
F01	Ошибка залива воды
F03	Ошибка слива воды
F13	Ошибка блокировки дверцы
F14	Ошибка отпирания дверцы
F24	Перелив или повышенное пенообразование
Другие коды ошибок: F04-F98	Ошибка электронного модуля
Unb	Предупреждение о дисбалансе

### Ошибка залива воды F01

В машину не подается вода или подается в недостаточном количестве. Проверьте:

- есть ли вода в резервуаре,
- не засорен ли фильтр отверстия подачи воды из резервуара в стиральную машину.
- открыт ли кран подачи воды и давление в водопроводе достаточное,
- не пережат ли заливной шланг,
- не засорены ли фильтры заливного шланга (см. раздел «Очистка и обслуживание»),
- не замерз ли заливной шланг.

После устранения неисправности нажмите кнопку «Старт/Пауза».

Если ошибку не удалось устранить, свяжитесь с сервисом (см. раздел «Сервисное обслуживание»).

### Ошибка слива воды F03

Вода не сливается. Машина останавливает программу. Выключите машину, отключите от розетки и проверьте:

- не пережат ли сливной шланг,
- не засорен ли фильтр, нет ли посторонних предметов в насосе (см. раздел «Очистка фильтра»),

**ВАЖНО!** Перед тем как сливать воду, подождите, пока вода в машине остынет.

- не замерз ли сливной шланг.

Подключите машину к электросети.

Выберите программу «Отжим» или нажмите и удерживайте 3 секунды кнопку «Старт/Пауза» и перезапустите программу.

Если ошибку не удалось устранить, свяжитесь с сервисом (см. раздел «Сервисное обслуживание»).

Машина останавливает программу. На дисплее высвечивается код ошибки F13, F14, F24, другие коды ошибок от F04 до F98 или ошибку Unb.

### **Ошибка блокировки дверцы F13**

Дверца не блокируется. Запустите программу и через 20 секунд попробуйте открыть дверцу, чтобы проверить, заблокирована ли она.

Откройте и закройте дверцу.

После сброса ошибки нажмите кнопку «Старт/Пауза».

Если ошибку не удалось устранить, отключите машину от электросети и свяжитесь с сервисом.

### **Ошибка отпирания дверцы F14**

Нажмите кнопку «Старт/Пауза», машина попытается разблокировать дверцу.

Ошибка будет высвечиваться до тех пор, пока дверца не будет разблокирована.

Второй способ: поверните переключатель программ в положение «Выкл.» на 3 секунды, чтобы выключить машину. Выберите и запустите программу, и ошибка сбросится.

### **Высокий уровень воды F24**

Нажмите кнопку «Старт/Пауза», чтобы сбросить ошибку.

Выберите и запустите программу.

Если ошибку не удалось устранить, отключите машину от электросети и свяжитесь с сервисом.

### **Ошибки от F04 до F98**

Ошибки электронного модуля.

Поверните переключатель программ в положение «Выкл.» на 3 секунды, чтобы выключить машину. Когда ошибка сбросится, нажмите кнопку «Старт/Пауза».

Если ошибку не удалось устранить, отключите машину от электросети и свяжитесь с сервисом.

### **Ошибка дисбаланса Unb**

Предупреждение о неравномерном распределении белья в барабане.

1. Белье собралось в комок.

Поверните переключатель программ в положение «Выкл.» на 3 секунды, чтобы выключить машину. Откройте дверцу и распределите белье вручную. Затем запустите программу «Отжим».

2. Слишком легкое белье или мало белья.

Поверните переключатель программ в положение «Выкл.» на 3 секунды, чтобы выключить машину. Откройте дверцу и добавьте одно-два полотенца. Затем запустите программу «Отжим».

## **СЕРВИСНОЕ ОБСЛУЖИВАНИЕ**

Перед обращением в сервисный центр:

- попытайтесь устранить неисправность самостоятельно (см. раздел «Устранение неисправностей»),
- перезапустите программу, чтобы убедиться, что неисправность устранена,
- если неисправность не устранена, обратитесь в сервисный центр.

## ТРАНСПОРТИРОВКА И ОБРАЩЕНИЕ С МАШИНОЙ

При перемещении никогда не поднимайте прибор за крышку.

1. Выньте вилку из розетки.
2. Закройте кран подачи воды.
3. Отсоедините заливной и сливной шланги.
4. Слейте воду из машины и шлангов (см. разделы «Фильтр», «Аварийный слив воды»).
5. Установите транспортировочные винты для перевозки (обязательно).
6. Машина весит больше 55 килограммов, поэтому перемещайте ее только вдвоем.

## ПОДКЛЮЧЕНИЕ К ЭЛЕКТРОСЕТИ

**Подключайте прибор только к заземленной розетке.**

- Не используйте удлинители и тройники.
- Электропитание должно соответствовать номинальному току стиральной машины в 10 А.
- Электрическое подключение быть выполнено в соответствии с требованиями местного законодательства.
- Замена сетевого шнура должна выполняться только специалистом сервисного центра.

### ПОДКЛЮЧЕНИЕ К ЭЛЕКТРОСЕТИ



## РУКОВОДСТВО ПО УСТАНОВКЕ



**НЕПРАВИЛЬНАЯ УСТАНОВКА МОЖЕТ ПРИВЕСТИ К УСИЛЕНИЮ ШУМА, ЧРЕЗМЕРНОЙ ВИБРАЦИИ И ПРОТЕЧКАМ ВОДЫ.**

**НИКОГДА НЕ ПЕРЕМЕЩАЙТЕ ПРИБОР, УДЕРЖИВАЯ ЗА КРЫШКУ.**

- Перед началом работы прочитайте данное РУКОВОДСТВО ПО УСТАНОВКЕ.
- Сохраните это РУКОВОДСТВО ПО УСТАНОВКЕ. Оно может понадобиться вам в будущем.
- Прочитайте общие рекомендации по утилизации упаковки в ИНСТРУКЦИИ ПО ЭКСПЛУАТАЦИИ.

Торговая марка	Gorenje
Тип продукции	Стиральная машина
Изготовитель	Gorenje gospodinjski aparati, d.o.o. (Gorenje, d.o.o.) - Partizanska Cesta 12, 3320 Velenje, Slovenia
Импортер	ООО «Горенье БТ»: 119180, Москва, Якиманская набережная, д.4, стр.1, этаж 3, пом. I, ком. 55

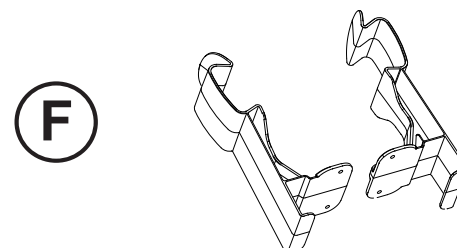
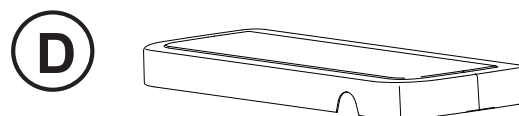
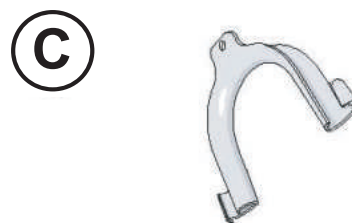
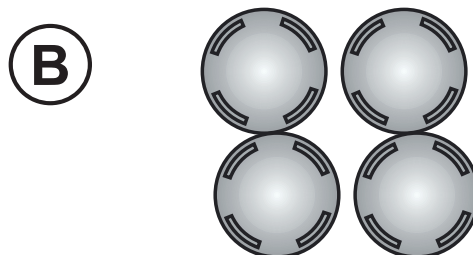
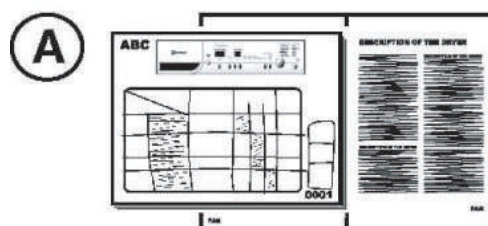
Производитель не берёт на себя ответственность за ошибки в данной инструкции, возникшие в процессе печати. Производитель имеет право вносить в свои изделия изменения, которые он сочтёт полезными для своих изделий, сохраняя при этом основные характеристики.

Вся представленная в инструкции информация, касающаяся комплектации, технических характеристик, функций, цветовых сочетаний и т.д. носит информационный характер и ни при каких условиях не является публичной офертой. Изготовитель не устанавливает условия и положения покупки, они должны соответствовать требованиям регионального и/или национального законодательства страны продажи товаров.



## КОМПЛЕКТ ПОСТАВКИ

- Инструкция по эксплуатации, руководство по установке, гарантийный талон (в зависимости от модели)
- 4 пластиковые заглушки (внутри машины или резервуара)
- U-образное колено (внутри машины или резервуара)
- Крышка резервуара (внутри резервуара)
- Хомут для соединительной трубки (внутри машины)
- 2 крепежных зажима (внутри машины или резервуара)
- 4 винта для крепежных зажимов (внутри машины или резервуара)



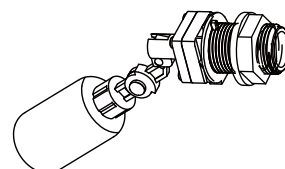
- Заливной шланг (внутри машины)  
Шланг подачи холодной воды (если имеется, в зависимости от модели)

Н



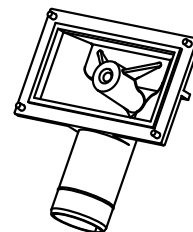
- Заливной клапан (внутри машины или резервуара, если имеется, в зависимости от модели)

И



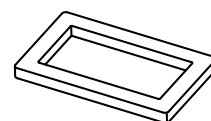
- Переливной клапан (внутри машины или резервуара, если имеется, в зависимости от модели)

Ж



- Прокладка переливного клапана (внутри машины или резервуара, если имеется, в зависимости от модели)

К



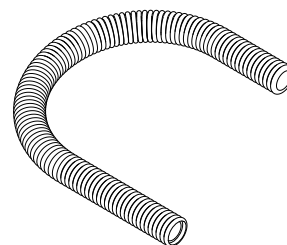
- Винт переливного клапана (внутри машины или резервуара, если имеется, в зависимости от модели)

Л



- Сливной шланг (внутри машины или резервуара, если имеется, в зависимости от модели)

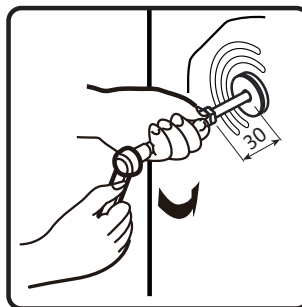
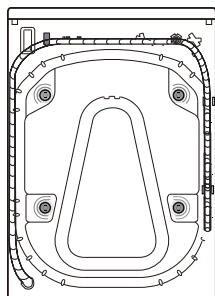
М



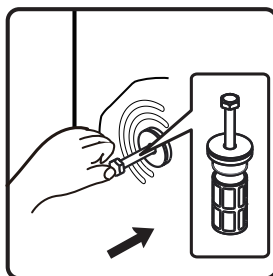
## ПЕРЕД ИСПОЛЬЗОВАНИЕМ МАШИНЫ ИЗВЛЕКИТЕ ТРАНСПОРТИРОВОЧНЫЕ ВИНТЫ!

**Важно!** Включение машины с установленными транспортировочными винтами может привести к серьезным повреждениям машины.

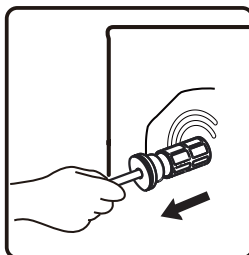
1. Открутите все транспортировочные винты примерно на 30 миллиметров гаечным ключом в направлении, как показывают стрелки (откручивать не полностью).



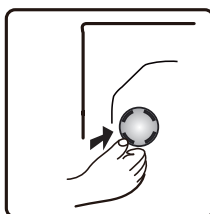
2. Толкните четыре транспортировочных винта горизонтально внутрь машины и ослабьте их.



3. Извлеките транспортировочные винты вместе с резиновой и пластиковой деталями.



4. Для безопасности и снижения шума установите заглушки транспортировочных винтов, которые поставляются вместе с машиной (см. комплект поставки). Вставьте заглушки транспортировочных винтов в отверстия и нажмите в направлении, как показано на рисунке, до щелчка.



**Важно!** Храните транспортировочные винты и ключ в надежном месте для транспортировки прибора в будущем. Установка транспортировочных винтов производится в обратном порядке.

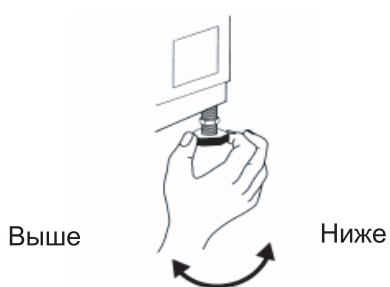
## РЕГУЛИРОВКА ВЫСОТЫ НОЖЕК

Установите стиральную машину на прочном ровном полу и выставьте по уровню (при необходимости используйте уровень). При установке машины на деревянном полу подложите под машину лист фанеры (размером 60x60 сантиметров и толщиной не менее 3 сантиметров) и прикрепите его к полу. Если пол неровный, отрегулируйте 4 регулируемые ножки. Ничего не подкладывайте под ножки.

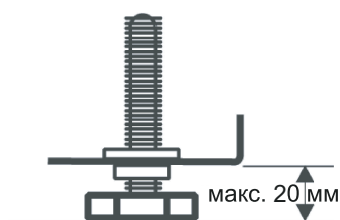
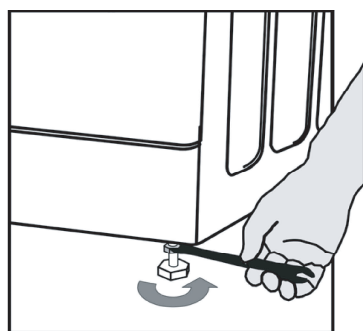
5. Ослабьте контргайку по часовой стрелке (см. стрелку) с помощью гаечного ключа.



6. Немного приподнимите машину и, вращая ножку, отрегулируйте ее высоту.



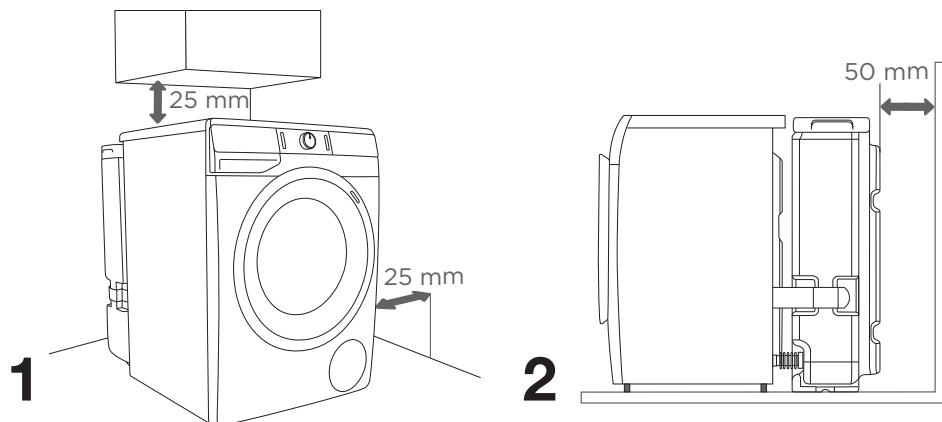
7. **Важно!** Хорошо затяните контргайку, вращая ее против часовой стрелки по направлению к корпусу.





# РАЗМЕЩЕНИЕ СТИРАЛЬНОЙ МАШИНЫ

## Смещение центра тяжести стиральной машины



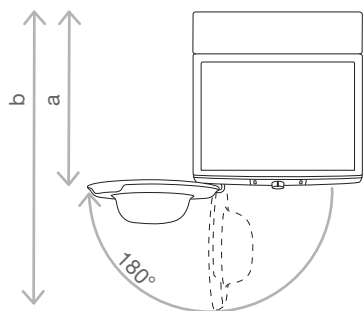
☼ Стиральная машина не должна устанавливаться близко к стенам или соседним элементам. Для оптимальной работы стиральной машины рекомендуется учитывать расстояния от стен, как показано на рисунке.

В случае несоблюдения минимальных требуемых зазоров, мы не можем гарантировать безопасную и правильную работу стиральной машины. Возможен также перегрев (рис. 1 и 2).

☼ Не устанавливайте стиральную машину под рабочую поверхность.

---

## Открытие дверцы стиральной машины (вид сверху)



См. раздел «ОПИСАНИЕ СТИРАЛЬНОЙ МАШИНЫ/Технические данные».

a = глубина стиральной машины

b = глубина с открытой дверцей

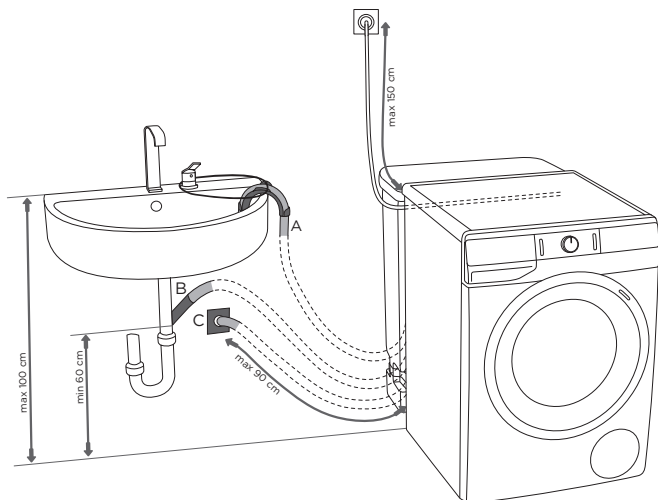
⚠ Перед подключением к электросети оставьте стиральную машину на 2 часа при комнатной температуре.

## ПОДКЛЮЧЕНИЕ К ВОДОСНАБЖЕНИЮ

Для подсоединения к водоснабжению следуйте указаниям **Инструкции по подсоединению к резервуару для воды** (Резервуар для воды). См. в конце инструкции.

## ПОДКЛЮЧЕНИЕ К СЛИВУ

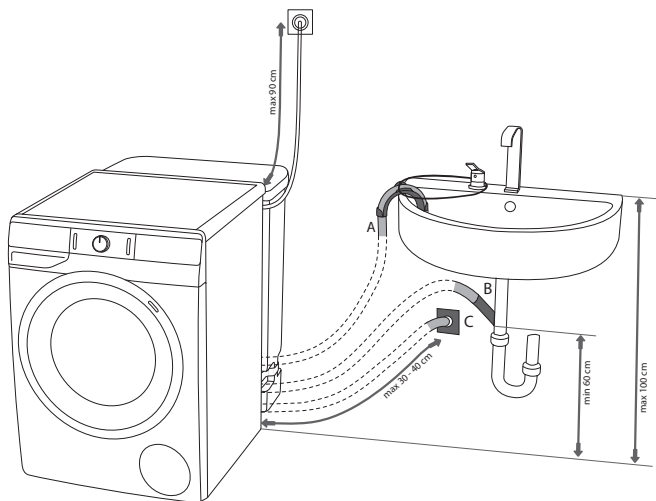
Конец сливного шланга установите на раковину или ванну или подсоедините непосредственно к сточной трубе диаметром не менее 4 сантиметров. Конец сливного шланга должен находиться на высоте не более 100 и не менее 60 сантиметров от пола. Сливной шланг можно установить тремя способами (А, В, С).

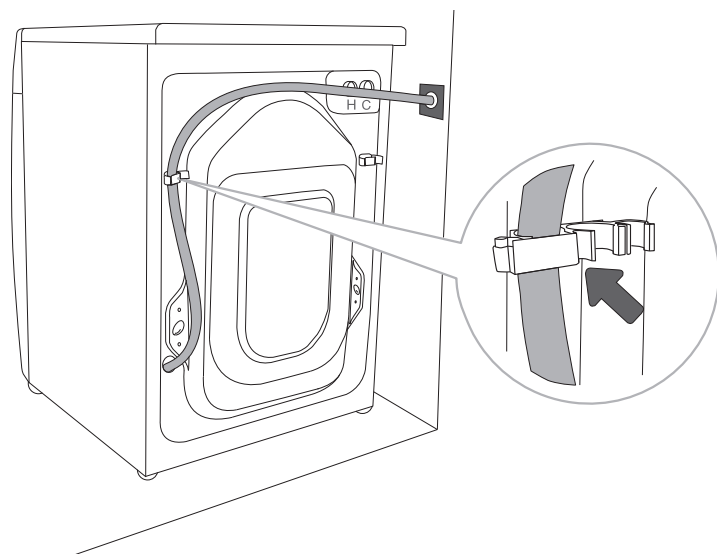


**А** Закрепите сливной шланг на раковине или ванне. Потяните шнур через пластмассовый кронштейн и закрепите сливной шланг так, чтобы он не соскальзывал на пол.

**В** Подсоедините сливной шланг непосредственно к сливной трубе раковины.

**С** Подсоедините сливной шланг во встроенную в стену сточную трубу с сифоном, который имеет возможность очистки.



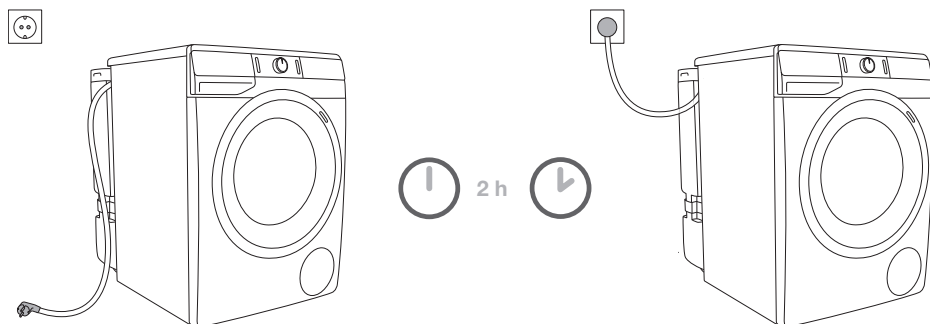


.....

**D** Сливной шланг должен быть закреплен и прикреплен к задней стенке стиральной машины, как показано на рисунке.

⚠ В случае несоблюдения правильного крепления сливного шланга, мы не можем гарантировать правильную работу стиральной машины.

# ПОДКЛЮЧЕНИЕ К ЭЛЕКТРОСЕТИ



**⚠ Перед подключением к электросети оставьте стиральную машину на 2 часа при комнатной температуре.**

Машина должна быть подключена к заземленной электророзетке. После размещения машины и подключения к электросети должен быть обеспечен свободный доступ к розетке. Розетка должна иметь заземление (в соответствии с действующими предписаниями).

Технические данные вашей стиральной машины указаны в заводской табличке (см. раздел «ОПИСАНИЕ СТИРАЛЬНОЙ МАШИНЫ/Технические данные»).

**⚠ Рекомендуется использовать защитное устройство от избыточного напряжения из-за опасности удара молнией.**

**⚠ Нельзя подключать стиральную машину к электросети с помощью удлинительного кабеля.**

⚡ Не включайте прибор в розетку, предназначенную для электробритвы или фена для волос.

⚡ Ремонт и техническое обслуживание связаны с техникой безопасности и должны выполняться квалифицированным специалистом.

⚡ Замену поврежденного присоединительного кабеля может производить только авторизованный специалист.

## РЕЗЕРВУАР ДЛЯ ВОДЫ



Резервуар для воды позволяет использовать стиральную машину в условиях отсутствия центрального водоснабжения или недостаточного давления воды в водопроводе и рассчитан на объем воды для одного цикла стирки.

**(Пропустите раздел «Подключение к водопроводной сети».)**

## Подготовка и подсоединение резервуара для воды

### 1. Устройство защиты от перелива (для моделей с заливным клапаном)

Соберите устройство защиты от перелива и приложите к стенке резервуара с внешней стороны (рис. 1, 2 и 3).

Если в вашей стиральной машине отсутствует данная опция, пропустите **пункты 1 и 2**.

Закрепите устройство с внутренней стороны резервуара с помощью винтов (рис. 3 и 4). Подсоедините к устройству защиты от перелива сливной шланг (А) (рис. 3), который прилагается в комплекте. Сливной шланг (А) выведите в раковину или ванну на высоте ниже устройства защиты от перелива.

### 2. Установка резервуара для воды

Установите два крепежных зажима (В) на заднюю стенку стиральной машины в отверстия слева и справа (рис. 5), из которых вы извлекли транспортировочные винты перед эксплуатацией стиральной машины (см. раздел «УСТАНОВКА И ПОДКЛЮЧЕНИЕ/Снятие транспортировочных винтов»).

Прикрутите зажимы винтами, которыми крепились транспортировочные винты.

К резервуару для воды прикреплена соединительная трубка (С) для его соединения со стиральной машиной (рис. 6). На свободный конец соединительной трубки (С) наденьте хомут (D) и наденьте трубку на пластиковый заливной патрубок стиральной машины. С помощью отвертки затяните хомут (D) (рис. 7). Придвиньте резервуар к стиральной машине и закрепите его с обеих сторон с помощью крепежных зажимов (В).

### 3. Заливной клапан (в некоторых моделях)

На резервуар для воды установите заливной клапан (рис. 8), который поставляется вместе с машиной (рис. 9 и 10) и который автоматически перекрывает подачу воды в резервуар при достижении уровня, достаточного для одного цикла стирки. Клапан должен быть установлен на стенке резервуара вертикально (рис. 11). С внешней стороны к заливному клапану (F) подключите заливной шланг (рис. 12). Подсоедините заливной шланг к источнику водоснабжения (см. раздел «УСТАНОВКА И ПОДКЛЮЧЕНИЕ/Подключение к водоснабжению»).

Если вы не будете пользоваться машиной длительное время, перекройте подачу воды.

 Заливной клапан работает при давлении воды в пределах 0,5-10 бар.


### 4. Подключение стиральной машины

Установите сливной шланг стиральной машины (G) (рис. 13) (см. раздел «УСТАНОВКА И ПОДКЛЮЧЕНИЕ/Подключение к сливу»).

Откройте подачу воды или для каждого цикла стирки наполняйте резервуар водой до максимального уровня\*. Закройте резервуар крышкой (I) (рис. 13).

С помощью присоединительного кабеля H подключите стиральную машину к электросети (рис. 13) (см. раздел «УСТАНОВКА И ПОДКЛЮЧЕНИЕ/Подключение к электросети»).

Включите стиральную машину (см. раздел «ШАГИ СТИРКИ/Включение стиральной машины»).

 Во время первого наполнения резервуара водой проверьте герметичность всех соединений.

Не подсоединяйте сливной шланг стиральной машины к верхнему отверстию резервуара.

\* Если вы вручную наполняете резервуар и наполнили его ниже указанного уровня, то воды может быть недостаточно для стирки, и в этом случае стиральная машина сообщит об ошибке (F01). Долейте воду в резервуар и снова нажмите кнопку (3) **СТАРТ/ПАУЗА** для продолжения программы.

В случае такой ошибки сервисное вмешательство не является предметом гарантии.

*Производитель оставляет за собой право на внесение изменений и неточности в инструкции по эксплуатации.*

WM GORENJE  
6 kg/1000  
6 kg/1200  
7 kg/1200

2275740-X08061485B