



# Стиральная машина


Руководство пользователя

WW70R4\*\*\*\*\*

**SAMSUNG**

# Содержание

---

<b>Меры предосторожности</b>	<b>4</b>
Важные сведения по технике безопасности	4
Важные значки безопасности	4
Важные меры предосторожности	5
Важные предупреждения при установке	7
Меры безопасности при установке	9
Важные предупреждения при использовании	9
Меры безопасности при эксплуатации	11
Важные предупреждения при очистке	14
Инструкции по утилизации использованного электрического и электронного оборудования	14
<b>Установка</b>	<b>15</b>
Комплект поставки	15
Требования к установке	17
Поэтапная установка	19
<b>Подготовка к использованию</b>	<b>27</b>
Начальная настройка	27
Инструкции по стирке белья	27
Инструкции по использованию дозатора моющего средства	30
<b>Эксплуатация</b>	<b>33</b>
Панель управления	33
Простые шаги для запуска	35
Обзор циклов	36
Специальные функции	40
Настройки	42
<b>Обслуживание</b>	<b>43</b>
Очистка барабана Eco 	43
Smart Check 	44
Аварийный слив	45
Очистка	46
Восстановление после замерзания	50
Уход в случае длительного периода неиспользования	50

---

<b>Устранение неисправностей</b>	<b>51</b>
Контрольные пункты проверки	51
Информационные коды	55
<b>Технические характеристики</b>	<b>58</b>
Символы на этикетках одежды	58
Защита окружающей среды	59
Спецификации	60
Энергетическая эффективность (Только для Российской Федерации)	61



# Меры предосторожности

Поздравляем с приобретением новой стиральной машины Samsung. Данное руководство содержит важную информацию по установке, использованию и уходу за вашим устройством. Прочитайте данное руководство, чтобы воспользоваться всеми преимуществами и функциями данной стиральной машины.

## Важные сведения по технике безопасности

Внимательно прочитайте руководство, чтобы безопасно пользоваться многочисленными функциями вашего нового устройства. Храните руководство в надежном месте недалеко от устройства, чтобы обратиться к нему при необходимости. Используйте устройство только по назначению и в соответствии с данным руководством.

Предупреждения и важные инструкции по безопасности, содержащиеся в данном руководстве, не описывают все потенциально возможные условия и ситуации. Пользователь обязан руководствоваться здравым смыслом, быть внимательным и осторожным при установке, обслуживании и эксплуатации стиральной машины.

Так как приведенные в данном руководстве инструкции относятся к различным моделям, характеристики вашей стиральной машины могут немного отличаться от описанных в данном руководстве. Некоторые предупреждающие символы не применимы к данной стиральной машине. При возникновении каких-либо вопросов или опасений обратитесь в ближайший сервисный центр или см. справку и дополнительную информацию на веб-сайте [www.samsung.com](http://www.samsung.com).

## Важные значки безопасности

Значки и символы, используемые в данном руководстве пользователя:

### ПРЕДУПРЕЖДЕНИЕ

Непредвиденные обстоятельства или несоблюдение мер безопасности могут привести к получению серьезной травмы, летальному исходу и/или повреждению имущества.

### ВНИМАНИЕ

Непредвиденные обстоятельства или несоблюдение мер безопасности могут привести к получению травмы и/или повреждению имущества.

### ПРИМЕЧАНИЕ

Указывает на наличие риска получения травмы или материального ущерба.



Эти предупреждающие символы приведены здесь, чтобы предотвратить травму.

Строго следуйте им.

Прочитайте это руководство и сохраните его для дальнейшего использования в качестве справочного материала.

Перед использованием устройства прочтите все инструкции.

Как и при использовании других электроприборов и устройств с подвижными деталями, существует вероятность возникновения опасных ситуаций. Для безопасного использования данного устройства следует ознакомиться с инструкциями по эксплуатации и соблюдать меры предосторожности.

### Важные меры предосторожности

#### ПРЕДУПРЕЖДЕНИЕ

**Чтобы уменьшить риск возгорания, поражения электрическим током или получения травмы при использовании стиральной машины, соблюдайте следующие меры предосторожности:**

1. Это устройство не предназначено для использования лицами (включая детей) с ограниченными физическими, сенсорными либо умственными способностями или лицами, у которых отсутствуют необходимые знания или опыт, если их действия не контролируются или если они не проинструктированы относительно использования устройства лицом, отвечающим за безопасность.
2. **Для использования в Европе:** Данное устройство может использоваться детьми старше 8 лет и лицами с ограниченными физическими, сенсорными или умственными способностями и с недостаточным опытом или знаниями только в том случае, если они находятся под присмотром лица, отвечающего за их безопасность, или получили соответствующие инструкции, позволяющие им безопасно эксплуатировать электроприбор и дающие им представление об опасности, сопряженной с его эксплуатацией. Не разрешайте детям играть с устройством. Дети не должны производить очистку и обслуживание устройства без присмотра взрослых.
3. Не оставляйте детей без присмотра и не разрешайте им играть с устройством.



# Меры предосторожности

---

4. В случае повреждения кабеля питания его замену должен выполнять производитель, сотрудник сервисной службы или другой квалифицированный специалист во избежание возникновения опасных ситуаций.
5. Следует использовать новые шланги, поставляемые с устройством, повторно использовать старые шланги не рекомендуется.
6. Если вентиляционные отверстия устройства находятся снизу, следите за тем, чтобы ковровое покрытие их не перекрывало.
7. **Для использования в Европе:** Дети младше 3 лет не должны оставаться рядом с устройством без постоянного присмотра взрослых.
8. **ВНИМАНИЕ:** Во избежание повреждений, вызванных случайным сбросом термopредохранителя, данное устройство не следует подключать к внешнему переключающему устройству, например, таймеру, и не следует подключать к электроцепи, которая регулярно включается и выключается другим прибором.
9. Данное устройство предназначено для использования только в домашних условиях и не предназначено для использования:
  - в служебных столовых, в магазинах, офисах и других организациях;
  - на фермах;
  - постояльцами в гостиницах, мотелях и других гостиничных учреждениях;
  - в учреждениях с полупансионом;
  - в местах общего пользования в многоквартирных домах или прачечных.



## Важные предупреждения при установке

### ПРЕДУПРЕЖДЕНИЕ

Установку устройства должен осуществлять только квалифицированный специалист или обслуживающая организация.

- Несоблюдение этого условия может привести к поражению электрическим током, возгоранию, взрыву, травмам или неполадкам в изделии.

Данное устройство имеет большой вес, будьте осторожны при его поднятии.

Вставьте вилку сетевого кабеля в настенную розетку, соответствующую местным электрическим нормам. Не подключайте к данной розетке другие устройства и не используйте удлинитель.

- Использование одной розетки для подключения других устройств с помощью сетевого фильтра или удлинителя может привести к пожару или поражению электрическим током.
- Убедитесь, что напряжение, частота и сила тока соответствуют техническим характеристикам изделия. Несоблюдение данного указания может привести к возгоранию или поражению электрическим током. Вставьте вилку питания в сетевую розетку до упора.

Регулярно очищайте разъемы сетевой вилки от различных загрязнений, пыли или воды сухой тканью.

- Отсоедините сетевую вилку от розетки и очистите ее с помощью сухой ткани.
- Несоблюдение данного указания может привести к возгоранию или поражению электрическим током.

Вставьте сетевую вилку в розетку так, чтобы кабель проходил по полу.

- Несоблюдение этого указания может стать причиной повреждения электрических проводов в кабеле, что в свою очередь может привести к поражению электрическим током или возгоранию.

Храните все упаковочные материалы в недоступном для детей месте, так как они могут представлять опасность.

- Ребенок может задохнуться, надев пакет на голову.

При повреждении устройства, сетевого кабеля или вилки обратитесь в ближайший сервисный центр.

Устройство должно быть надежно заземлено.

Не заземляйте устройство на газовую трубу, пластиковые трубы водоснабжения или телефонную линию.

- Это может привести к поражению электрическим током, возгоранию, взрыву или неполадкам в работе изделия.
- Не подключайте кабель питания к розетке, не имеющей надлежащего заземления, и убедитесь, что она отвечает требованиям местных и национальных нормативов.

Не устанавливайте устройство вблизи нагревательных приборов или горючих материалов.

Не устанавливайте устройство в месте с влажной, насыщенной маслами или пылью атмосферой, либо там, где оно не будет защищено от прямого солнечного света и воды (дождя).

Не устанавливайте устройство в местах с низкой температурой воздуха.

- Замерзание может привести к разрыву труб.



# Меры предосторожности

---

Не устанавливайте устройство в местах, где возможна утечка газа.

- Это может привести к возгоранию или поражению электрическим током.

Не используйте электрические трансформаторы.

- Это может привести к возгоранию или поражению электрическим током.

Не используйте поврежденный кабель питания, сетевую вилку или незакрепленную розетку.

- Это может привести к возгоранию или поражению электрическим током.

Не тяните и не перегибайте кабель питания.

Не допускайте спутывания или перекручивания кабеля питания.

Не подвешивайте кабель питания на металлические предметы, не ставьте на него тяжелые предметы, не прокладывайте кабель между предметами и не заталкивайте кабель в пространство за устройством.

- Это может привести к возгоранию или поражению электрическим током.

Не тяните кабель питания при извлечении вилки.

- Придерживайте вилку кабеля питания при извлечении из розетки.
- Несоблюдение данного указания может привести к возгоранию или поражению электрическим током.

Данное устройство следует размещать таким образом, чтобы обеспечить свободный доступ к вилке кабеля питания, кранам подачи воды и сливным трубам.





## Меры безопасности при установке

### ВНИМАНИЕ

Данное устройство следует разместить так, чтобы после установки имелся свободный доступ к сетевой розетке.

- Несоблюдение данного указания может привести к возгоранию или поражению электрическим током в результате утечки тока.

Установите устройство на твердом и ровном полу, который выдержит его вес.

- В противном случае это может привести к сильной вибрации, шуму, произвольному перемещению или неисправности изделия.

## Важные предупреждения при использовании

### ПРЕДУПРЕЖДЕНИЕ

В случае затопления немедленно выключите воду и питание и обратитесь в ближайший сервисный центр.

- Не прикасайтесь к вилке кабеля питания мокрыми руками.
- Несоблюдение данного указания может привести к поражению электрическим током.

Если устройство начало издавать странный шум, вы почувствовали запах гари или увидели дым, исходящий от прибора, немедленно отключите кабель питания от электросети и обратитесь в ближайший сервисный центр.

- Несоблюдение данного указания может привести к возгоранию или поражению электрическим током.

При утечке газа (например, пропан, жидкий нефтяной газ и т. п.) немедленно проветрите помещение, не прикасаясь к сетевой вилке. Не прикасайтесь к устройству или кабелю питания.

- Не включайте вентилятор.
- Возникновение искры может привести к взрыву или возгоранию.

Не разрешайте детям играть на стиральной машине или внутри нее. Кроме того, при утилизации устройства снимите рычаг дверцы стиральной машины.

- Дети могут задохнуться, закрывшись внутри устройства.

Перед использованием стиральной машины не забудьте снять упаковочные материалы (губку, пенопласт), прикрепленные к ее дну.

Не стирайте белье, которое было загрязнено бензином, керосином, бензолом, разбавителем для краски, спиртом или другими легковоспламеняющимися и взрывоопасными веществами.

- Это может привести к возгоранию, взрыву или поражению электрическим током.

Не пытайтесь принудительно открывать дверцу во время работы стиральной машины (во время стирки при высокой температуре/сушки/отжима).

- Вода, вытекшая из стиральной машины, может вызвать ожоги или сделать пол скользким. Это может привести к травмам.



# Меры предосторожности

---

- Принудительное открытие дверцы может привести к повреждению изделия или травмам.

Не кладите руки под стиральную машину во время ее работы.

- Это может привести к травмам.

Не прикасайтесь к вилке кабеля питания мокрыми руками.

- Это может привести к поражению электрическим током.

Не выключайте устройство во время его работы, выдергивая вилку из розетки.

- Повторное включение сетевой вилки в розетку может вызвать искру, в результате чего возникает опасность поражения электрическим током или возгорания.

Не позволяйте детям или лицам с ограниченными возможностями пользоваться стиральной машиной без присмотра. Не позволяйте детям залезать на устройство или внутрь него.

- Это может привести к поражению электрическим током, ожогам или травмам.

Не просовывайте руки или металлические предметы под стиральную машину во время ее работы.

- Это может привести к травмам.

Не отключайте устройство, выдергивая сетевой кабель. Всегда крепко удерживайте вилку, вынимая ее из розетки.

- Повреждение кабеля может привести к короткому замыканию, возгоранию и/или поражению электрическим током.

Не пытайтесь самостоятельно ремонтировать, разбирать или изменять конструкцию устройства.

- Не используйте предохранители (например, медные, стальную проволоку и т. п.), отличные от стандартных.
- При необходимости ремонта или переустановки устройства, обращайтесь в ближайший сервисный центр.
- Несоблюдение данного указания может привести к поражению электрическим током, пожару, травмам или неисправностям в работе изделия.

Если в результате неплотного крепления шланга подачи воды к крану возникло затопление, вытащите сетевую вилку из розетки.

- Несоблюдение данного указания может привести к возгоранию или поражению электрическим током.

Вынимайте вилку из розетки, когда устройство не используется в течение длительного времени, а также во время грозы.

- Несоблюдение данного указания может привести к возгоранию или поражению электрическим током.

При попадании в устройство посторонних веществ вытащите вилку из розетки и обратитесь в ближайший сервисный центр Samsung.

- Это может привести к возгоранию или поражению электрическим током.

Не разрешайте детям (или домашним животным) играть на стиральной машине или внутри нее. Дверцу стиральной машины сложно открыть изнутри, поэтому дети могут серьезно пострадать, если закроются внутри нее.



## Меры безопасности при эксплуатации

### ВНИМАНИЕ

При загрязнении стиральной машины такими посторонними веществами, как моющие средства, грязь, остатки пищи и т. п., извлеките вилку из розетки и очистите стиральную машину с помощью влажной мягкой ткани.

- Несоблюдение данного указания может привести к изменению цвета, деформации, повреждению или появлению ржавчины.

При сильном ударе переднее стекло стиральной машины может разбиться. Будьте осторожны при использовании стиральной машины.

- Разбитое стекло может привести к травмам.

В случае перебоя с подачей воды или при переподключении шланга подачи воды открывайте кран медленно.

Открывайте кран медленно, если машина не использовалась долгое время.

- Давление воздуха в шланге подачи воды или в водопроводной трубе может привести к повреждению деталей или утечке воды.

При появлении сообщения об ошибке слива во время работы прибора проверьте, нормально ли функционирует слив.

- Если из-за неполадки со сливом произошло затопление, а стиральная машина продолжает работать, возникает опасность поражения электрическим током или возгорания.

Загружайте белье в стиральную машину полностью, чтобы его не защемило дверцей.

- Защемление белья может привести к повреждению белья или стиральной машины, либо к утечке воды.

Если стиральная машина не используется, отключайте подачу воды.

- Убедитесь, что винты соединительного элемента шланга подачи воды надежно затянуты.

Следите, чтобы резиновая прокладка и стекло передней дверцы не загрязнялись посторонними веществами (например, мусором, нитками, волосами и т.д.).

- Защемление посторонних предметов или неполное закрытие дверцы может привести к утечке воды.

Перед использованием изделия откройте водопроводный кран и убедитесь, что соединительный элемент шланга подачи воды плотно затянут и утечка воды отсутствует.

- Если винты или соединительный элемент шланга подачи воды ослаблены, может возникнуть утечка воды.

Приобретенное вами устройство предназначено только для домашнего использования.

Использование изделия в предпринимательских целях считается использованием не по назначению. В таком случае на устройство не распространяется стандартная гарантия Samsung, и Samsung не несет ответственности за неисправности или повреждения, полученные в результате подобного использования.

Не вставляйте на устройство и не кладите на него различные предметы (например, белье, зажженные свечи, зажженные сигареты, тарелки, химические вещества, металлические предметы и т. п.).



# Меры предосторожности

- Это может привести к поражению электрическим током, возгоранию, неисправности изделия или получению травмы.

Не распыляйте на поверхность прибора быстро испаряющиеся вещества, например, средства от насекомых.

- Они не только наносят вред здоровью человека, но также могут стать причиной поражения электрическим током, возгорания и неисправности изделия.

Не размещайте рядом со стиральной машиной объекты, создающие электромагнитное поле.

- Это может привести к травме в результате неисправности в работе устройства.

Во время стирки при высокой температуре или в режиме сушки сливаемая вода имеет высокую температуру. Не прикасайтесь к воде.

- Это может привести к получению ожогов или к травме.

Для остывания горячей воды при сливе может потребоваться некоторое время. Оно может различаться в зависимости от внутренней температуры.

Не стирайте, не отжимайте и не сушите чехлы, коврики или одежду из водоотталкивающих материалов (\*), если для устройства не предусмотрена специальная программа стирки для подобных предметов.

(\*): Шерстяные одеяла и постельное белье, дождевики, жилеты для рыбалки, штаны для катания на лыжах, спальные мешки, плотные покрывала, спортивные костюмы, чехлы для велосипедов, мотоциклов и машин и т.п.

- Не стирайте толстые или жесткие коврики, даже если на их этикетке имеется значок стиральной машины. Это может привести к травмам или повреждению стиральной машины, стен, потолка и белья из-за сильной вибрации прибора.
- Не стирайте декоративные коврики или коврики для ног на резиновой основе. Резиновая часть коврика может оторваться и прилипнуть к внутренней части барабана, в результате чего возникнут неполадки во время слива воды.

Не включайте стиральную машину, если извлечен дозатор моющего средства.

- Это может привести к поражению электрическим током или травме в результате утечки воды.

Не касайтесь внутренней поверхности барабана во время или сразу после сушки, так как он горячий.

- Это может привести к получению ожогов.

Не опускайте руку в дозатор моющего средства.

- Рука может попасть в устройство загрузки моющего средства, и вы получите травму.
- Не добавляйте стиральный порошок в дозатор жидкого моющего средства (только для соответствующих моделей). При использовании стирального порошка извлеките дозатор жидкого моющего средства.

Не помещайте в стиральную машину никакие предметы, кроме белья (например, обувь, пищевые отходы, животных).

- Сильная вибрация может привести к повреждению стиральной машины, а в случае с домашними животными – к получению травмы или смерти.

Не нажимайте кнопки с помощью острых предметов, например, иголок, ножей, ногтей и т.п.



- Это может привести к поражению электрическим током или получению травмы.

Не стирайте белье, загрязненное маслом, кремами или лосьонами из косметических магазинов или массажных салонов.

- Это может привести к деформации резиновой прокладки и утечке воды.

Не оставляйте в барабане металлические предметы, такие как булавки или заколки для волос, или отбеливатели на длительное время.

- Из-за этого барабан может заржаветь.
- Если на поверхности барабана начнет появляться ржавчина, для чистки поверхности используйте нейтральное чистящее средство и губку. Не используйте металлическую щетку для этой цели.

Не применяйте чистящее средство для химчистки и не стирайте, не полоскайте и не отжимайте белье, загрязненное средством для химчистки.

- Может привести к взрыву или самовозгоранию в результате образования тепла при окислении масла.

Не используйте воду из устройств охлаждения/нагрева воды.

- Это может привести к неисправности стиральной машины.

Не используйте натуральное мыло для рук в стиральной машине.

- Его затвердевание и оседание на внутренних частях стиральной машины может привести к неисправности изделия, обесцвечиванию, появлению ржавчины или неприятного запаха.

Носки и бюстгалтеры помещайте в мешки для стирки и стирайте вместе с остальным бельем.

Не стирайте белье большого размера, например, постельное белье, в мешках для стирки.

- Это может привести к получению травмы в результате сильной вибрации.

Не используйте затвердевшие моющие средства.

- Их оседание на внутренних частях стиральной машины может привести к утечке воды.

Проверьте, пусты ли карманы одежды, отложенной для стирки.

- Твердые и острые предметы, например, монеты, булавки, гвозди или камни могут привести к серьезным повреждениям устройства.

Не стирайте белье с большими пряжками, пуговицами или другими тяжелыми металлическими предметами.

Отсортируйте белье по цвету, исходя из его устойчивости к выцветанию, и выберите рекомендуемый режим стирки, температуру воды и дополнительные функции.

- Несоблюдение этой рекомендации может привести к обесцвечиванию или повреждению ткани.

Закрывая дверцу, убедитесь, что вы не прищемите детям пальцы.

- Несоблюдение данного указания может привести к травме.



# Меры предосторожности

## Важные предупреждения при очистке

### ПРЕДУПРЕЖДЕНИЕ

Не распыляйте воду непосредственно на устройство при очистке.

Не используйте сильнокислотные чистящие средства.

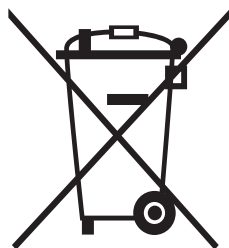
Не применяйте для очистки устройства растворители, спирты или бензин.

- Это может привести к обесцвечиванию, деформации, повреждению, поражению электрическим током или возгоранию.

Перед очисткой или обслуживанием всегда вынимайте вилку из розетки электросети.

- Несоблюдение данного указания может привести к возгоранию или поражению электрическим током.

## Инструкции по утилизации использованного электрического и электронного оборудования



### Правильная утилизация изделия (Использованное электрическое и электронное оборудование)

(Действительно для стран, использующих систему раздельного сбора отходов)

Наличие данного значка показывает, что изделие и его электронные аксессуары (например, зарядное устройство, гарнитура, кабель USB) по окончании их срока службы нельзя утилизировать вместе с другими бытовыми отходами. Во избежание нанесения вреда окружающей среде и здоровью людей при неконтролируемой утилизации, а также для обеспечения возможности переработки для повторного использования, утилизируйте изделие и его электронные аксессуары отдельно от прочих отходов.

Сведения о месте и способе утилизации изделия в соответствии с нормами природоохранного законодательства можно получить у продавца или в соответствующей государственной организации.

Бизнес-пользователи должны обратиться к своему поставщику и ознакомиться с условиями договора купли-продажи. Запрещается утилизировать изделие и его электронные аксессуары вместе с другими производственными отходами.

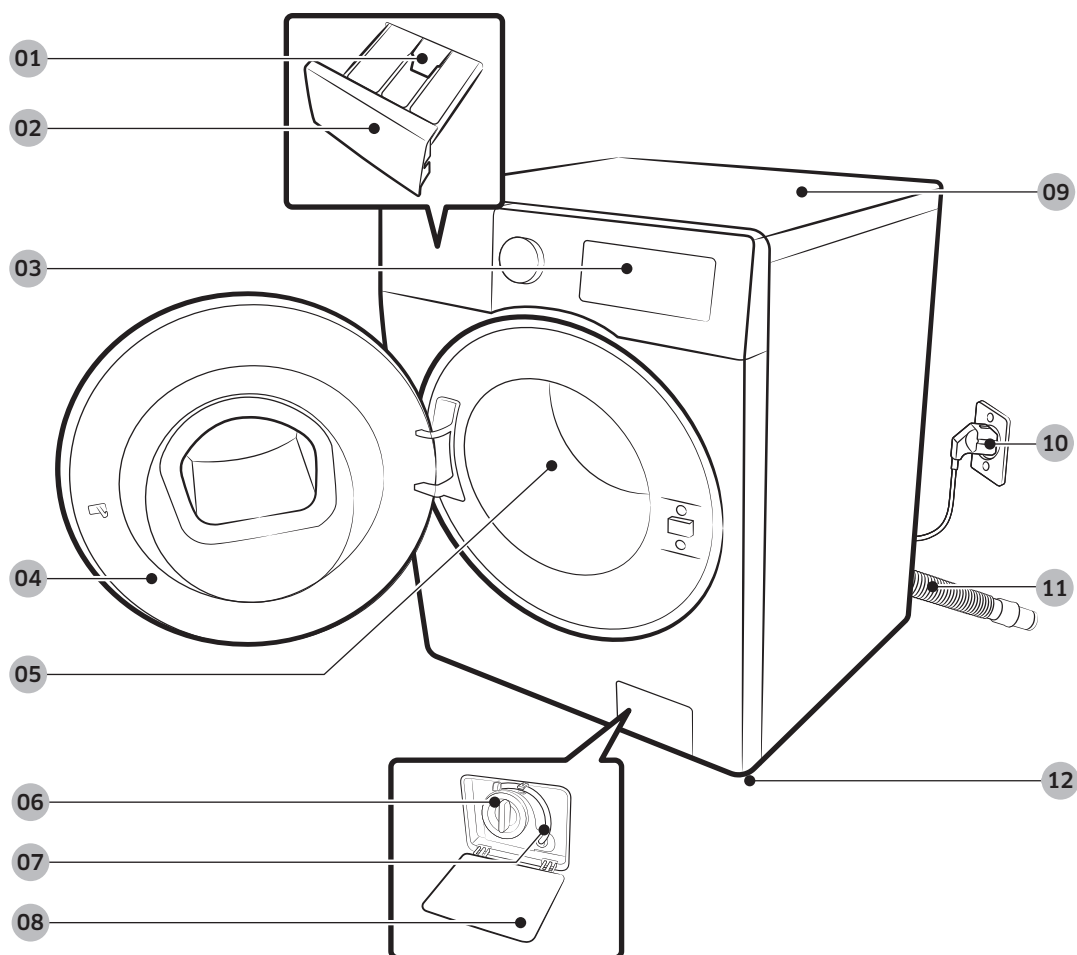


# Установка

Строго соблюдайте данные инструкции, чтобы обеспечить правильную установку стиральной машины и предотвратить несчастные случаи во время стирки.

## Комплект поставки

Проверьте наличие в комплекте поставки всех частей. При возникновении проблем со стиральной машиной или отдельными частями обратитесь в местный центр по обслуживанию клиентов компании Samsung или к продавцу.



01 Освобождающий рычаг

02 Дозатор моющего средства

03 Панель управления

04 Дверца

05 Барабан

06 Фильтр насоса

07 Шланг аварийного слива

08 Крышка фильтра

09 Рабочая поверхность

10 Сетевая вилка

11 Сливной шланг

12 Регулируемые ножки

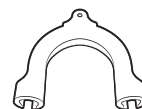
# Установка



Гаечный ключ



Колпачки болтов



Держатель шланга



Шланг подачи холодной воды



Шланг подачи горячей воды



Заглушка

## ПРИМЕЧАНИЕ

- Колпачки болтов. Количество прилагаемых колпачков болтов (от 3 до 6) зависит от модели.
- Шланг подачи горячей воды: Только для применимых моделей.
- Дозатор жидкого моющего средства: Только для применимых моделей.
- Заглушка: только для применимых моделей.



## Требования к установке

### Электрическое питание и заземление

- Требуется предохранитель или автоматический выключатель 220–240 В/50 Гц переменного тока.
- Используйте для стиральной машины отдельную ответвленную цепь.

Чтобы обеспечить надлежащее заземление, стиральная машина поставляется с кабелем питания, который снабжен вилкой с тремя контактами и с заземлением для подключения к правильно установленной и заземленной розетке.

Если вы не уверены в правильности заземления, проконсультируйтесь у квалифицированного электрика или специалиста по техническому обслуживанию.

Не изменяйте конструкцию прилагаемой вилки.

Если вилка не подходит к розетке, обратитесь к квалифицированному электрику за помощью в установке подходящей розетки.

#### ПРЕДУПРЕЖДЕНИЕ

- НЕ используйте удлинители.
- Используйте только кабель питания, прилагаемый к стиральной машине.
- НЕ подсоединяйте заземляющий провод к пластиковому водопроводу, газопроводу или трубе горячей воды.
- Неправильное подсоединение заземляющих проводов может привести к поражению электрическим током.

### Подача воды

Величина надлежащего давления воды для данной стиральной машины составляет от 50 кПа до 800 кПа. При давлении воды ниже 50 кПа клапан для воды может закрыться не полностью. Или для заполнения барабана может потребоваться больше времени, что приведет к выключению стиральной машины. Водопроводные краны должны находиться на расстоянии не более 120 см от задней панели стиральной машины, чтобы обеспечить доступ прилагаемых впускных шлангов к стиральной машине.

Чтобы снизить риск возникновения утечки, выполните следующие действия.

- Убедитесь, что обеспечен свободный доступ к водопроводным кранам.
- Перекрывайте краны, когда стиральная машина не используется.
- Регулярно проверяйте наличие утечек через прокладку шланга для подачи воды.

#### ВНИМАНИЕ

Перед первым использованием стиральной машины проверьте все подключения клапана для воды и водопроводных кранов на наличие протекания.

### Слив

Компания Samsung рекомендует использовать водонапорную трубу высотой 60–90 см. Сливной шланг должен присоединяться к водонапорной трубе с помощью зажима сливного шланга, и водопроводная труба должна полностью закрывать сливной шланг.

# Установка

## Полы

Для оптимальной производительности стиральная машина должна быть установлена на твердую поверхность. Деревянные полы, возможно, потребуются укрепить, чтобы снизить уровень вибраций и/или вероятность неравномерной загрузки. Ковровые покрытия и кафельные полы не устойчивы к вибрации, и стиральная машина может несколько смещаться во время отжима.

### ВНИМАНИЕ

НЕ устанавливайте стиральную машину на платформу или на неустойчивую поверхность.

## Температура воды

Не устанавливайте стиральную машину в местах, где вода может замерзнуть, так как в клапане для воды, в насосе и/или шлангах устройства всегда остается небольшое количество воды. Замерзшая вода в соединительных частях может привести к повреждению ремней, насоса и других компонентов стиральной машины.

## Установка в нишу

Минимальные зазоры для стабильной работы.

По сторонам	25 мм
Сверху	25 мм
Сзади	50 мм
Спереди	550 мм

Если стиральная машина и сушилка устанавливаются вместе, в передней части ниши необходимо оставить свободное пространство не менее 550 мм для вентиляции. Если стиральная машина установлена отдельно, то особой вентиляции не требуется.

## Поэтапная установка

### ШАГ 1 Выберите место для установки

Требования к месту установки:

- твердая, ровная поверхность без коврового покрытия или покрытия, которое может препятствовать вентиляции;
- защищенность от воздействия прямых солнечных лучей;
- наличие достаточного пространства для вентиляции и проводов;
- температура окружающей среды всегда должна быть выше точки замерзания (0 °C);
- расположение вдали от источников тепла.

### ШАГ 2 Извлеките транспортировочные болты

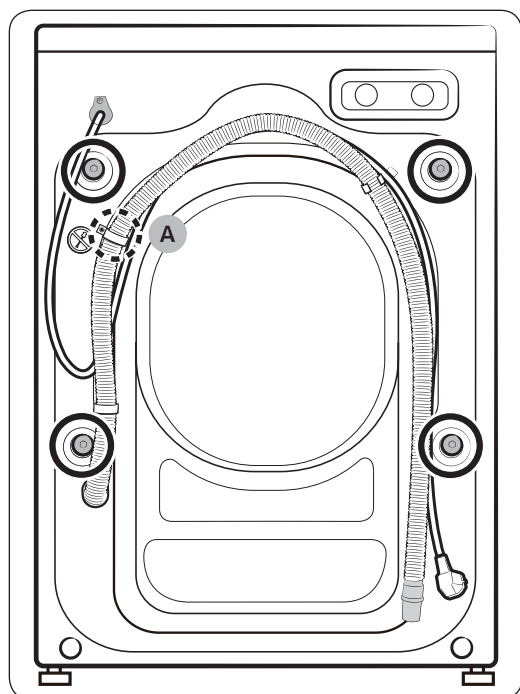
Распакуйте устройство и извлеките все транспортировочные болты.

#### ПРИМЕЧАНИЕ

Количество транспортировочных болтов может отличаться в зависимости от модели.

#### ПРЕДУПРЕЖДЕНИЕ

Упаковочные материалы могут представлять опасность для детей. Утилизируйте все упаковочные материалы (пластиковые и полистироловые пакеты и т. п.), поместив их в недоступное для детей место.

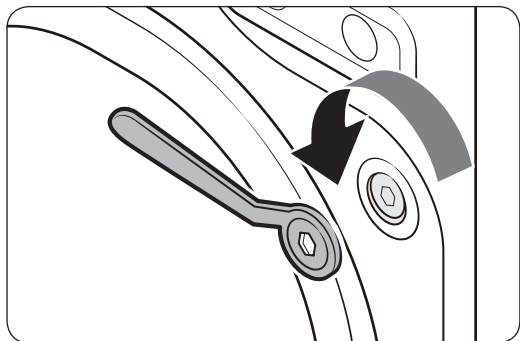


1. Найдите транспортировочные болты (обведенные кругами на рисунке) на задней стороне стиральной машины.

#### ВНИМАНИЕ

Не извлекайте винт (A), который фиксирует зажим шланга.

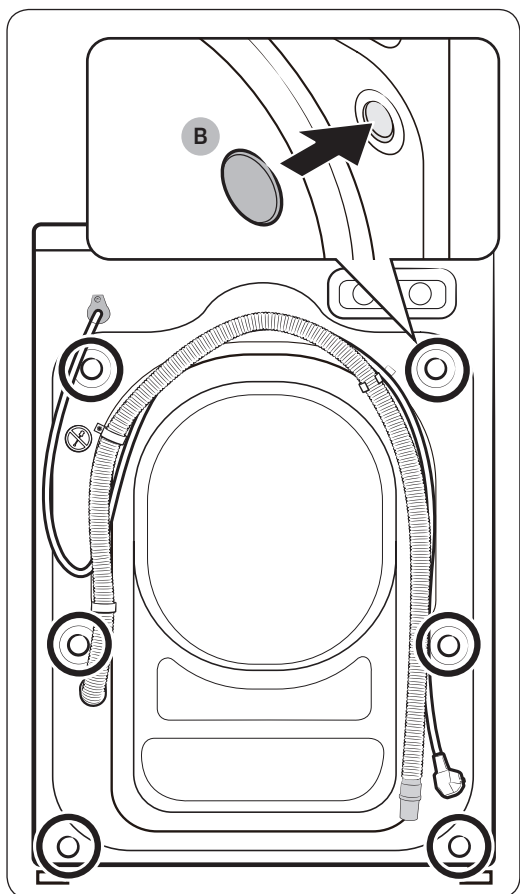
# Установка



2. С помощью гаечного ключа, входящего в комплект поставки, ослабьте все транспортировочные болты, повернув их против часовой стрелки.

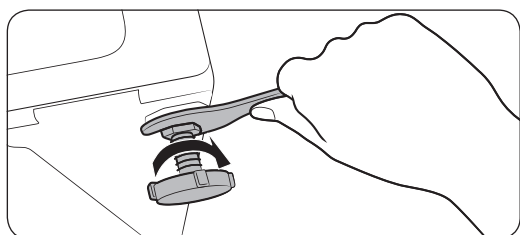
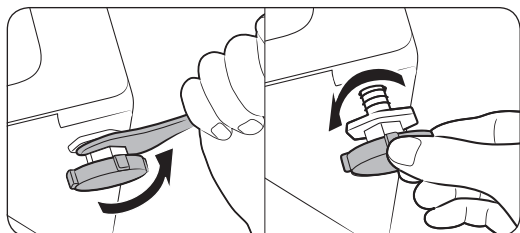
## ПРИМЕЧАНИЕ

Обязательно сохраните транспортировочные болты для использования в будущем.



3. Вставьте **заглушки болтов (В)** в отверстия (обведенные кругами на рисунке).

### ШАГ 3 Отрегулируйте высоту ножек

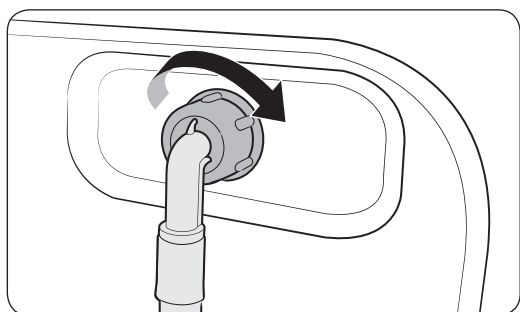
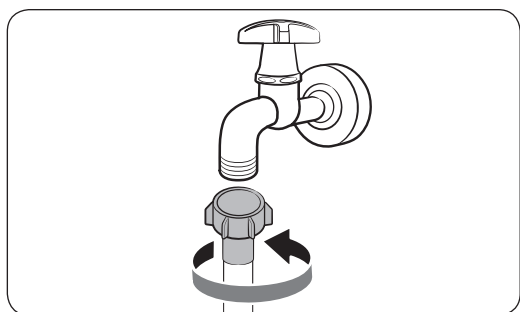


1. Аккуратно переместите стиральную машину в нужное место. Не прикладывайте чрезмерных усилий, т.к. можно повредить регулируемые ножки.
2. Выровняйте стиральную машину, вручную отрегулировав высоту ножек.
3. После завершения выравнивания затяните гайки гаечным ключом.

### ШАГ 4 Подключите шланг подачи воды

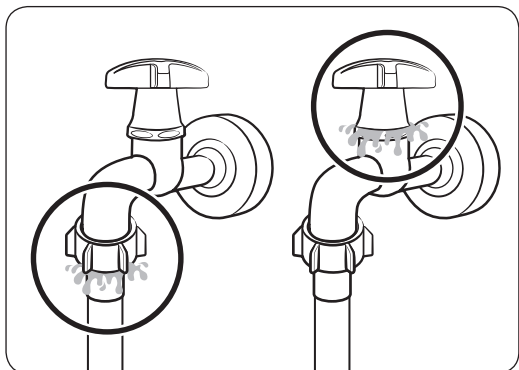
В зависимости от модели шланги подачи воды, входящие в комплект поставки, могут различаться. Следуйте инструкциям в соответствии с типом прилагаемого шланга подачи воды.

#### Подсоединение к водопроводному крану с резьбой



1. Подсоедините шланг подачи воды к водопроводному крану, затем поверните соединитель по часовой стрелке, как показано на рисунке.
2. Присоедините другой конец шланга подачи воды к впускному клапану на задней панели стиральной машины. Поворачивайте шланг по часовой стрелке, чтобы затянуть.

# Установка



- Откройте водопроводный кран и убедитесь, что в местах соединений отсутствует утечка воды. При наличии утечки повторите указанные выше действия.

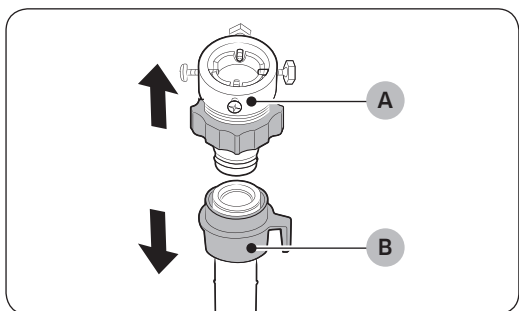
## ⚠ ПРЕДУПРЕЖДЕНИЕ

При возникновении протечки воды прекратите использование стиральной машины и отключите ее от электросети. Затем обратитесь в местный сервисный центр Samsung, если протекает шланг подачи воды, или к водопроводчику, если протекает кран. Несоблюдение этого указания может привести к поражению электрическим током.

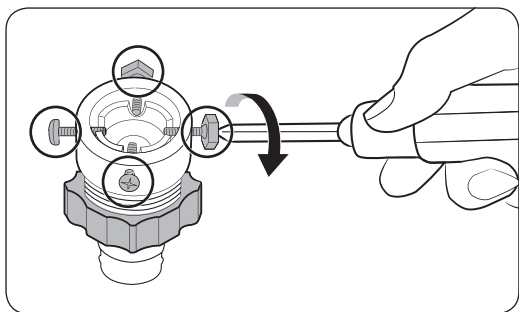
## ⚠ ВНИМАНИЕ

Не растягивайте шланг подачи воды. Если шланг слишком короткий, замените его более длинным, выдерживающим высокое давление.

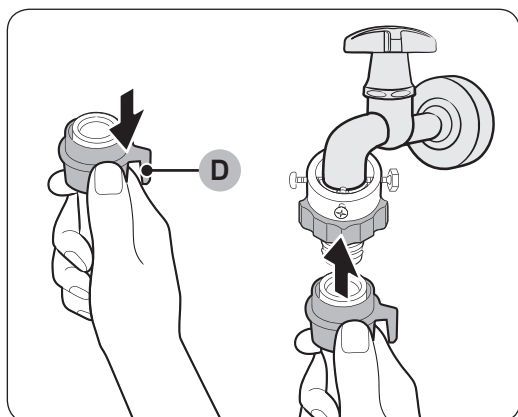
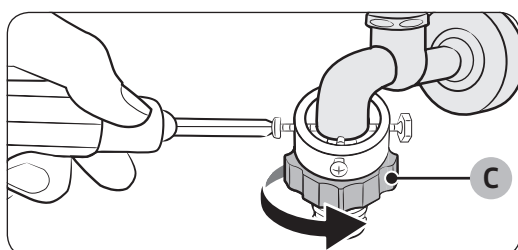
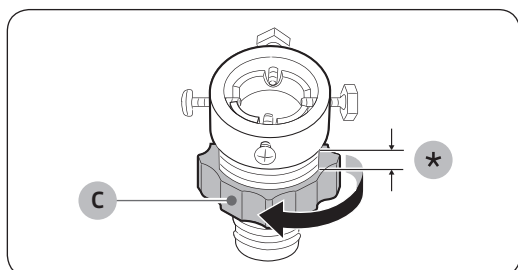
## Подсоединение к водопроводному крану без резьбы



- Выньте адаптер (A) из шланга подачи воды (B).



- С помощью отвертки Phillips ослабьте четыре винта на адаптере.



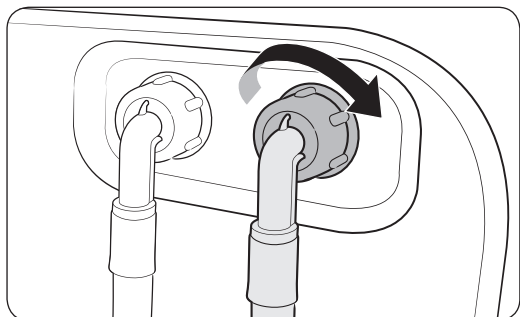
3. Удерживая адаптер, поверните **деталь (C)** в направлении, указанном стрелкой, чтобы ослабить ее на 5 мм (\*).
4. Наденьте адаптер на водопроводный кран, затем затяните винты, одновременно приподнимая адаптер.
5. Поверните **деталь (C)** в направлении, указанном стрелкой, чтобы затянуть ее.
6. Потяните вниз **деталь (D)** на шланге подачи воды и подсоедините его к адаптеру. Затем отпустите **деталь (D)**. Шланг присоединится к адаптеру со щелчком.
7. Для завершения подсоединения шланга подачи воды см. шаги 2 и 3 в разделе «Подсоединение к водопроводному крану с резьбой».

#### ПРИМЕЧАНИЕ

- После подсоединения шланга подачи воды к адаптеру проверьте правильность соединения, опустив шланг вниз.
- Используйте водопроводные краны распространенного типа. Если кран имеет квадратную форму или слишком большой диаметр, то прежде чем подсоединять адаптер к водопроводному крану, извлеките промежуточное кольцо.

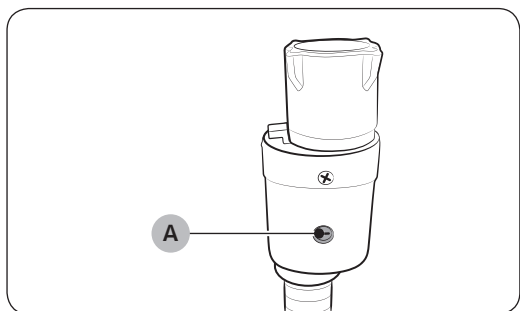
# Установка

Для моделей с дополнительной подачей горячей воды:



1. Подключите конец шланга подачи воды красного цвета к впускному отверстию горячей воды на задней панели стиральной машины.
2. Другой конец шланга подачи горячей воды подключите к крану горячей воды.

Шланг Aqua Stop (только для применимых моделей)



Шланг Aqua Stop обеспечивает уведомление пользователей об опасности утечки воды. Он обеспечивает измерение потока воды. При возникновении опасности утечки воды цвет индикатора (А) в центре изменяется на красный.

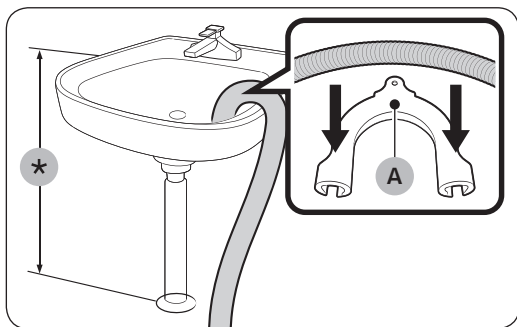
## ПРИМЕЧАНИЕ

Конец шланга Aqua Stop следует подключать к водопроводному крану, а не к машине.



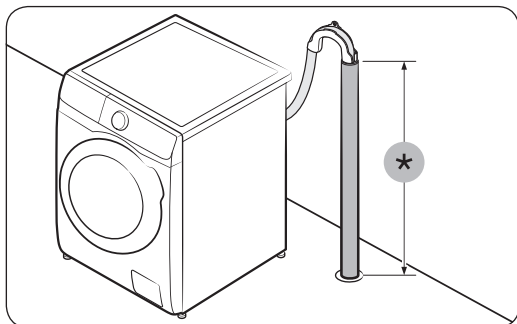
## ШАГ 5 Установите сливной шланг

Сливной шланг можно расположить тремя способами.



### Через бортик ванны или раковины

Сливной шланг должен располагаться на высоте 60–90 см (\*) от пола. Чтобы конец сливного шланга был изогнут, используйте прилагаемый **пластиковый держатель шланга (А)**. Для стабильного слива закрепите держатель на стене с помощью крючка.



### В сливной трубе

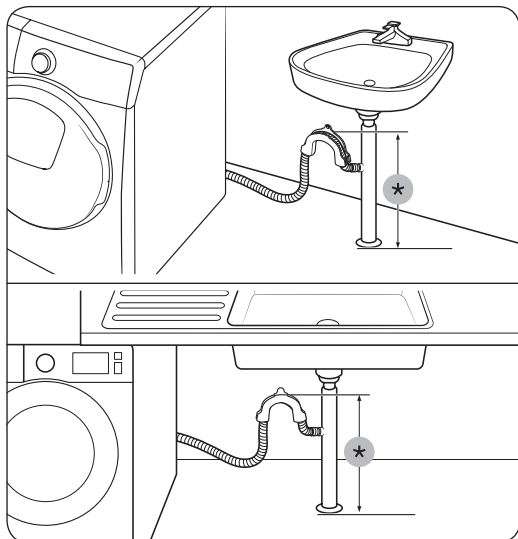
Сливная труба должна располагаться на высоте 60–90 см (\*). Рекомендуется использовать вертикальную трубу высотой 65 см.

- Чтобы обеспечить надежное крепление шланга, используйте прилагаемый пластиковый держатель для шланга (см. рис.).
- Чтобы предотвратить протечку воды во время слива, сливной шланг следует вставить в сливную трубу на глубину 15 см.
- Чтобы предотвратить перемещение сливного шланга, держатель для шланга следует прикрепить к стене.

Требования к водонапорной трубе:

- минимальный диаметр — 5 см;
- минимальная пропускная способность — 60 литров в минуту.

# Установка



## В ответвлении сливной трубы раковины

Ответвление сливной трубы должно располагаться выше сифона раковины, чтобы конец шланга находился не ниже 60 см (24 дюймов) над уровнем пола.

(\*): 60 см (24 дюйма)

Установка

## ШАГ 6 Включите питание

Подключите кабель питания к сетевой розетке (разрешенной электрической розетке 220–240 В/50 Гц переменного тока, защищенной с помощью предохранителя или автоматического выключателя). Затем нажмите кнопку **Питание**, чтобы включить стиральную машину.

# Подготовка к использованию

---

## Начальная настройка

---

### Использование функции Калибровка (рекомендуется)

Функция Калибровка обеспечивает точное определение веса белья в стиральной машине. Перед использованием функции Калибровка убедитесь, что барабан пуст.

1. Выключите, а затем снова включите стиральную машину.
2. Одновременно нажмите и удерживайте кнопки **Температура** и **Отсрочка** в течение 3 секунд, чтобы переключиться в режим Калибровка. Отобразится сообщение «Cb».
3. Нажмите и удерживайте кнопку **Старт/Пауза (Удерж. Для Старта)**, чтобы запустить цикл Калибровка.
4. Барабан будет вращаться по часовой и против часовой стрелки в течение приблизительно 3 минут.
5. После завершения цикла на дисплее отобразится сообщение «0» и стиральная машина автоматически выключится.
6. Теперь стиральная машина готова к использованию.

## Инструкции по стирке белья

---

### ШАГ 1 Сортировка

---

Рассортируйте белье в соответствии со следующими критериями.

- Ярлык с инструкцией по уходу: рассортируйте белье на изделия из хлопка, смешанных тканей, синтетики, шелка, шерсти и вискозы.
- Цвет: отделите белое белье от цветного.
- Размер: загрузка в барабан разных по размеру вещей позволяет повысить эффективность стирки.
- Деликатность: стирайте изделия из деликатных тканей отдельно, например новые изделия из шерсти, шторы и шелковые изделия. Прочитайте информацию на этикетках вещей.

#### ПРИМЕЧАНИЕ

Перед стиркой просмотрите этикетки на одежде и рассортируйте белье в соответствии с указанными инструкциями.



# Подготовка к использованию

## ШАГ 2 Проверьте карманы

### Извлеките все содержимое карманов

- Металлические предметы на одежде, такие как монеты, булавки и пряжки, могут повредить остальные вещи и барабан.

### Одежду с пуговицами и вышивкой выверните наизнанку

- Если во время стирки молнии брюк и курток расстегнуты, барабан может быть поврежден. Молнии должны быть закрыты и закреплены с помощью шнура.
- Одежда с длинными завязками может запутаться с другими предметами одежды. Перед началом стирки убедитесь в том, что завязки закреплены.

## ШАГ 3 Используйте мешки для стирки

- Бюстгалтеры (для которых можно использовать машинную стирку) необходимо поместить в мешок для стирки. Металлические детали бюстгалтеров могут прорваться и повредить остальное белье.
- Мелкие, легкие предметы одежды, например носки, перчатки, чулки и носовые платки могут застрять между дверцей и загрузочным отверстием. Их следует класть в мешки для стирки белья из тонкой ткани.
- Не следует стирать мешки для белья пустыми. Это может привести к сильной вибрации, сместить стиральную машину и привести к травме.

## ШАГ 4 Выполните предварительную стирку (при необходимости)

Если белье сильно загрязнено, выберите функцию Предварительная стирка для выбранного цикла. При выборе функции Предварительная стирка в отсек для основной стирки следует загрузить стиральный порошок.

## ШАГ 5 Определите объем загрузки

Не перегружайте стиральную машину. Перегрузка может привести к некачественной работе стиральной машины. Сведения по определению объема загрузки в соответствии с типом белья см. на стр. 36.

### ПРИМЕЧАНИЕ

При стирке постельного белья или пододеяльников может увеличиться время стирки или снизиться эффективность отжима. При стирке постельного белья или пододеяльников рекомендуемая максимальная скорость отжима составляет 800 об/мин. Информацию о рекомендуемом максимальном объеме загрузки см. на стр. 38.

### ВНИМАНИЕ

Если белье загружено неравномерно, на дисплее отображается информационный код «Ub». В этом случае следует перераспределить белье. В результате неравномерной загрузки белья может снизиться эффективность отжима.



## ШАГ 6 Выберите средство для стирки соответствующего типа

Тип средства для стирки зависит от типа ткани (хлопок, синтетика, деликатные ткани, шерсть), ее цвета, температуры стирки и степени загрязнения. Используйте средства для стирки, разработанные для автоматических стиральных машин.

### ПРИМЕЧАНИЕ

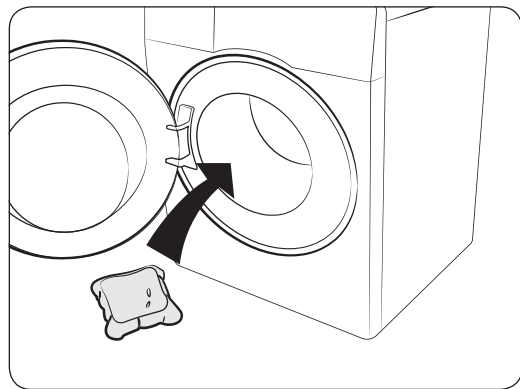
- Следуйте рекомендациям изготовителя средства для стирки, исходя из объема белья, степени загрязнения и жесткости используемой воды. При возникновении сомнений относительно жесткости воды обратитесь в организацию, обеспечивающую водоснабжение.
- Не используйте затвердевающие или застывающие средства для стирки. Средства для стирки данного типа могут остаться в машине после режима полоскания и заблокировать сливное отверстие.

### ВНИМАНИЕ

При использовании цикла **ШЕРСТЬ/ДЕЛИКАТ. ТКАНИ** для стирки шерстяных изделий следует применять только нейтральные жидкие средства для стирки. При использовании цикла **ШЕРСТЬ/ДЕЛИКАТ. ТКАНИ** стиральный порошок может остаться на ткани и обесцветить ее.

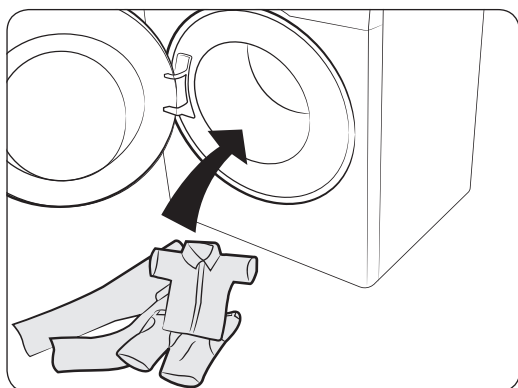
### Капсулы для стирки

Для получения наилучших результатов при использовании капсул для стирки следуйте приведенным ниже инструкциям.



1. Положите капсулу на дно пустого барабана ближе к задней стенке.

# Подготовка к использованию



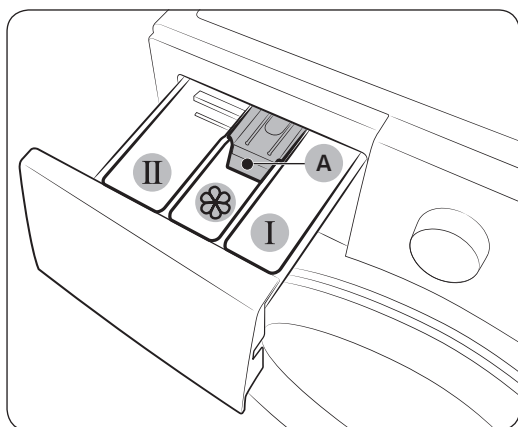
2. Загрузите белье в барабан поверх капсулы.

## ⚠ ВНИМАНИЕ

Для циклов с использованием холодной воды или циклов, выполнение которых занимает менее одного часа, рекомендуется использовать жидкое средство для стирки. В противном случае капсула может не раствориться полностью.

## Инструкции по использованию дозатора моющего средства

Для стиральной машины предусмотрен дозатор с тремя отсеками: левый отсек предназначен для основной стирки, передний правый — для кондиционера-ополаскивателя, а задний правый — для предварительной стирки.



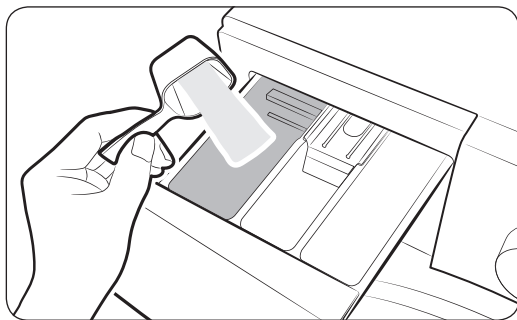
1. **I Отсек для предварительной стирки:** добавьте средство для предварительной стирки.
2. **II Отсек для основной стирки:** добавьте средство для основной стирки, средство для смягчения воды, средство для замачивания, отбеливатель и/или пятновыводитель.
3. **Отсек для кондиционера:** добавьте дополнительные средства, например, кондиционер для белья. Не превышайте отметку максимального уровня (A).

## ⚠ ВНИМАНИЕ

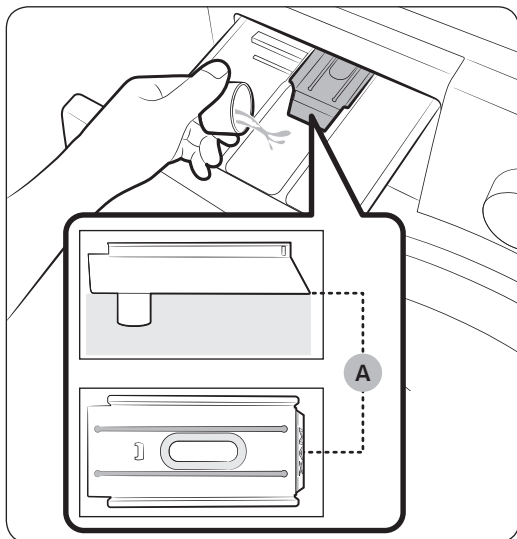
- Не открывайте дозатор моющего средства во время работы машины.
- Не добавляете в дозатор следующие типы средств для стирки:
  - средства для стирки в таблетках и капсулах;

- средства в шаре и сетке.
- Чтобы предотвратить засорение отсека, концентрированные средства (кондиционер для белья или средство для стирки) следует разбавлять водой.
- При выборе функции Отсрочка не следует загружать средство для стирки непосредственно в барабан. Это может привести к обесцвечиванию белья. При выборе функции Отсрочка следует использовать дозатор моющего средства.

### Добавление средств для стирки в дозатор

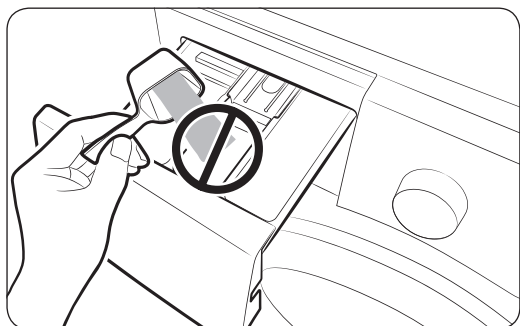
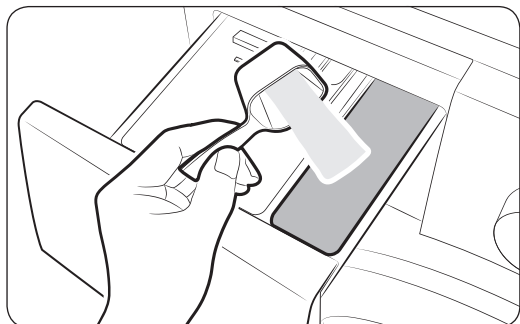


1. Выдвиньте дозатор моющего средства.
2. Добавьте средство для стирки в **II** отсек для основной стирки в соответствии с инструкциями или рекомендациями производителя.




3. Добавьте кондиционер для белья в **☼** отсек для кондиционера. Не превышайте отметку максимального уровня (A).

## Подготовка к использованию



4. При использовании режима предварительной стирки добавьте средство для предварительной стирки в **I** отсек для предварительной стирки в соответствии с инструкциями или рекомендациями производителя.
5. Закройте дозатор мощного средства.

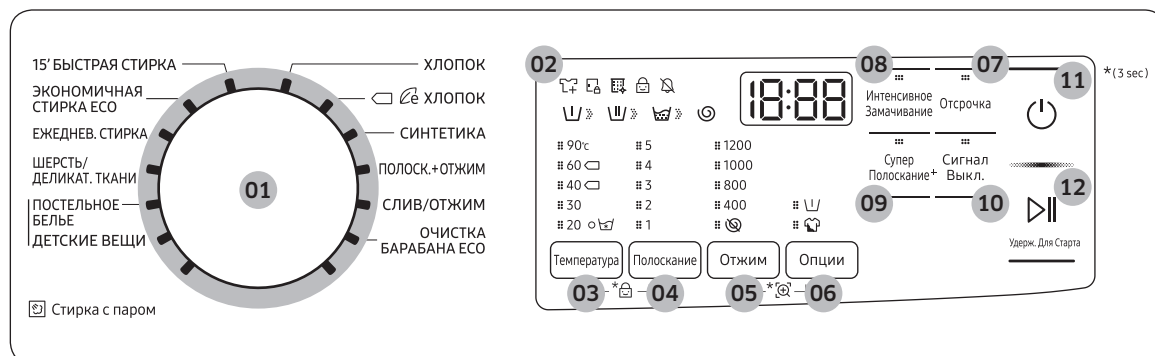
### ⚠ ВНИМАНИЕ


- Не добавляйте в дозатор жидкого мощного средства стиральный порошок.
- Перед добавлением в отсек концентрированный кондиционер для белья требуется разбавить водой.
- Не добавляйте средство для основной стирки в  отсек для кондиционера.



# Эксплуатация

## Панель управления



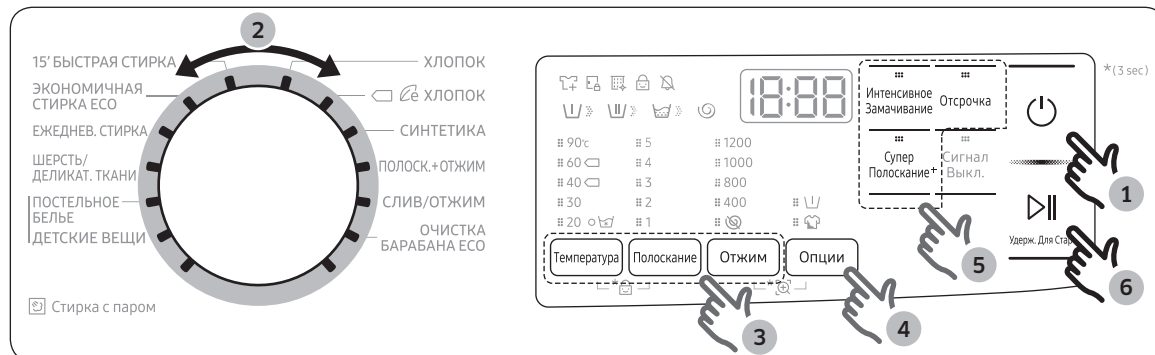
<b>01</b> Переключатель режимов	Поверните переключатель, чтобы выбрать цикл.
<b>02</b> Дисплей	На дисплее отображаются сведения о текущем цикле и предполагаемом оставшемся времени или информационный код в случае возникновения сбоя в работе. На панели управления отображаются значки только тех функций, которые поддерживаются используемой моделью.
<b>03</b> Температура	Нажмите, чтобы изменить температуру воды для текущего цикла.
<b>04</b> Полоскание	Нажмите, чтобы изменить количество процедур полоскания для текущего цикла. В зависимости от цикла можно настроить до 5 полосканий.
<b>05</b> Отжим	Нажмите, чтобы изменить скорость отжима для текущего цикла. <ul style="list-style-type: none"> <li>• <b>Задержка полоскания</b> (все индикаторы выключены): процесс последнего полоскания приостанавливается и белье остается замоченным в воде. Для извлечения белья выполните процесс слива воды или отжима.</li> <li>• <b>Без отжима</b> : барабан не вращается для выполнения отжима после заключительного слива воды.</li> <li>• <b>Только отжим</b>: Для запуска цикла Только отжим нажмите и удерживайте кнопку <b>Отжим</b> в течение 3 секунд. Когда на дисплее отобразится время цикла и скорость отжима, нажмите кнопку <b>Отжим</b> требуемое количество раз, чтобы выбрать необходимую скорость. Затем нажмите и удерживайте кнопку <b>Старт/Пауза (Удерж. Для Старта)</b>, чтобы запустить цикл. Время отжима зависит от выбранного цикла.</li> </ul>
<b>06</b> Опции	Нажмите для выбора функций Интенсивная стирка и Предварительная стирка. Нажмите повторно, чтобы отменить выбор. <ul style="list-style-type: none"> <li>• Доступность функций зависит от выбранного цикла.</li> </ul>

# Эксплуатация

07 Отсрочка	<p>Функция Отсрочка позволяет установить время окончания текущего цикла. Время начала цикла определяется с помощью внутреннего алгоритма стиральной машины в зависимости от настроек. Например, можно запрограммировать машину таким образом, чтобы она завершила стирку к тому моменту, когда вы возвращаетесь домой с работы.</p> <ul style="list-style-type: none"><li>• Нажмите для выбора предустановленного значения, выраженного в часах.</li></ul>
08 Интенсивное Замачивание	<p>Нажмите для включения/выключения функции Интенсивное Замачивание. Данная функция позволяет удалять различные стойкие пятна.</p> <ul style="list-style-type: none"><li>• Функция Интенсивное Замачивание обеспечивает увеличение времени стирки на 30 минут и поддерживается для 5 циклов: ХЛОПОК, СИНТЕТИКА, ЕЖЕДНЕВ. СТИРКА, ПОСТЕЛЬНОЕ БЕЛЬЕ и ДЕТСКИЕ ВЕЩИ.</li></ul>
09 Супер Полоскание+	<p>Функция Супер Полоскание+ обеспечивает более тщательное полоскание. Данная функция предполагает использование большего количества воды и более интенсивный отжим, чтобы на белье оставалось меньше средства для стирки. Это позволяет более эффективно очистить белье, благодаря чему его могут безопасно носить люди с чувствительной кожей.</p>
10 Сигнал Выкл.	<p>Звуки стиральной машины можно включить или выключить. Если для этой функции установлено значение Выкл., мелодия по завершении цикла и звуковой сигнал при выключении питания не воспроизводятся. При этом воспроизведение других звуков продолжается.</p> <ul style="list-style-type: none"><li>• Установленные настройки сохраняются даже после перезапуска стиральной машины.</li></ul>
11 Питание	<p>Нажмите для включения/выключения стиральной машины.</p>
12 Старт/Пауза (Удерж. Для Старта)	<p>Нажмите и удерживайте, чтобы запустить работу, или нажмите, чтобы приостановить ее.</p>

Для получения дополнительной информации об опциях см. раздел «**Специальные функции**».

## Простые шаги для запуска



1. Нажмите кнопку **Питание**, чтобы включить стиральную машину.
2. Поверните **Переключатель режимов**, чтобы выбрать цикл.
3. При необходимости измените настройки цикла (**Температура, Полоскание и Отжим**).
4. Чтобы добавить функцию, нажмите **Опции**. Снова нажмите эту кнопку для выбора требуемого элемента.
5. Для облегчения доступа к соответствующим функциям на стиральной машине предусмотрены три кнопки: **Интенсивное Замачивание, Отсрочка и Супер Полоскание+**. При необходимости использования одной из этих функций нажмите соответствующую кнопку.
6. Нажмите и удерживайте кнопку **Старт/Пауза (Удерж. Для Старта)**.


### Изменение цикла во время работы

1. Нажмите кнопку **Старт/Пауза (Удерж. Для Старта)** для остановки работы.
2. Выберите другой цикл.
3. Нажмите и удерживайте кнопку **Старт/Пауза (Удерж. Для Старта)** для запуска нового цикла.

# Эксплуатация

## Обзор циклов

### Стандартные циклы

Цикл	Описание	Максимальный объем загрузки (кг)
ХЛОПОК	<ul style="list-style-type: none"><li>Для изделий из хлопка, постельного белья, салфеток и скатертей, нижнего белья, полотенец или сорочек. Время стирки и количество полосканий настраиваются автоматически в зависимости от загрузки.</li></ul>	МАКС.
 ХЛОПОК	<ul style="list-style-type: none"><li>Оптимальная производительность при сниженном энергопотреблении для изделий из хлопка, постельного белья, салфеток и скатертей, нижнего белья, полотенец или сорочек.</li><li>В целях экономии энергии фактическая температура стирки может быть ниже указанной.</li></ul>	МАКС.
СИНТЕТИКА	<ul style="list-style-type: none"><li>Для блузок или рубашек из полиэстера (диолен, тревира), полиамида (перлон, нейлон) или аналогичного состава.</li></ul>	3,0
ПОЛОСК.+ОТЖИМ	<ul style="list-style-type: none"><li>Дополнительное полоскание после использования кондиционера для белья.</li></ul>	МАКС.
СЛИВ/ОТЖИМ	<ul style="list-style-type: none"><li>Выберите этот цикл для слива воды и запуска вращения барабана в режиме отжима.</li></ul>	МАКС.
ОЧИСТКА БАРАБАНА ЕСО	<ul style="list-style-type: none"><li>Очистка барабана для удаления из него загрязнений и бактерий.</li><li>Выполняйте через каждые 40 стирок без добавления средств для стирки или отбеливателя.</li><li>Убедитесь, что барабан пуст.</li><li>Не используйте чистящие средства для очистки барабана.</li></ul>	-
15' БЫСТРАЯ СТИРКА	<ul style="list-style-type: none"><li>Используется для слегка загрязненной одежды, которую необходимо постирать быстро.</li><li>Следует использовать не более 20 г средства для стирки. При загрузке более 20 г средства для стирки оно может остаться на белье.</li></ul>	2,0

Цикл	Описание	Максимальный объем загрузки (кг)
<b>ЭКОНОМИЧНАЯ СТИРКА ECO</b>	<ul style="list-style-type: none"> <li>Цикл стирки с использованием технологии Eco Bubble позволяет снизить потребление электроэнергии. (Технология Eco Bubble доступна во всех Стандартных циклах стирки КРОМЕ: ПОЛОСК.+ОТЖИМ, СЛИВ/ОТЖИМ и ОЧИСТКА БАРАБАНА ECO.)</li> </ul>	3,5
<b>ЕЖЕДНЕВ. СТИРКА</b>	<ul style="list-style-type: none"> <li>Для повседневных вещей, таких как нижнее белье и сорочки.</li> </ul>	3,5
<b>ШЕРСТЬ/ДЕЛИКАТ. ТКАНИ</b>	<ul style="list-style-type: none"> <li>Изделия из шерсти и деликатных тканей, допускающие машинную стирку, такие как изделия из тонкой ткани, бюстгалтеры, женское белье (шелк), и прочие изделия, предназначенные для ручной стирки.</li> <li>При использовании цикла <b>ШЕРСТЬ/ДЕЛИКАТ. ТКАНИ</b> выполняется осторожное промывание и замачивание белья для защиты ткани от усадки/изменения формы.</li> <li>Рекомендуется использовать нейтральные и жидкие средства для стирки.</li> </ul>	2,0



# Эксплуатация

## Стирка с паром

Цикл	Описание	Максимальный объем загрузки (кг)
ПОСТЕЛЬНОЕ БЕЛЬЕ	<ul style="list-style-type: none"><li>В режиме ПОСТЕЛЬНОЕ БЕЛЬЕ так же используется ПАР для того чтобы можно было постирать покрывала, простыни, пододеяльники и т.д. Для устранения пылевых клещей, предотвращения развития аллергенов и размножения бактерий.</li><li>Для обеспечения наилучших результатов следует выполнять стирку постельного белья 1 типа.</li></ul>	2,0
ДЕТСКИЕ ВЕЩИ	<ul style="list-style-type: none"><li>Тип ткани которые допускаться: Одежда из хлопка и льна, которая напрямую контактирует с кожей, например нижнее белье, можно также класть детскую одежду. Для обеспечения оптимальных результатов обработки рекомендуем выбрать температуру 60 °C или выше. Для стерилизации белья после завершения цикла стирки начнётся обработка белья паром для того, чтобы устранить вредоносные бактерии и аллергены.</li></ul>	3,5

Во время выполнения цикла пар может быть не виден или отсутствовать.

## Опции

Опция	Описание
 Предварительная стирка	<ul style="list-style-type: none"><li>Выполнение цикла предварительной стирки перед циклом основной стирки.</li></ul>
 Интенсивная стирка	<ul style="list-style-type: none"><li>Для сильно загрязненного белья. Время каждого цикла увеличено.</li></ul>

## Отсрочка

Можно запрограммировать стиральную машину так, чтобы она автоматически закончила стирку позже, выбрав время отсрочки на 1–24 часа (с шагом в 1 час). Отображаемое время в часах обозначает время окончания цикла стирки.

1. Выберите цикл. Затем при необходимости измените настройки цикла.
2. Последовательно нажимайте кнопку **Отсрочка** до выбора требуемого времени завершения.
3. Нажмите и удерживайте кнопку **Старт/Пауза (Удерж. Для Старта)**.  
Индикатор Отсрочка начнет мигать, и стиральная машина начнет поворачивать барабан, чтобы определить вес загрузки, если для выбранного цикла предварительно задано определение объема загрузки. После завершения на дисплее отобразится установленное пользователем время и таймер обратного отсчета.
4. Чтобы отключить функцию **Отсрочка**, перезапустите стиральную машину, нажав кнопку **Питание**.

### Практический пример


Двухчасовой цикл требуется завершить через 3 часа относительно текущего времени. Для этого к текущему циклу необходимо добавить опцию Отсрочка с настройкой, соответствующей 3 часам, а затем нажать и удерживать кнопку **Старт/Пауза (Удерж. Для Старта)** в 14:00. Что произойдет далее? Стиральная машина начнет процесс стирки в 15:00 и завершит его в 17:00. Ниже указан график времени для данного примера.

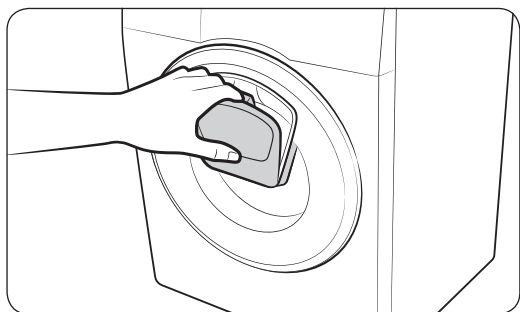


# Эксплуатация

## Специальные функции

### AddWash

При включении индикатора AddWash  можно приостановить работу стиральной машины, чтобы добавить в барабан дополнительные вещи для стирки или кондиционер для белья. Дверца Add Door открывается более чем на 130° для облегчения доступа.



1. Нажмите кнопку **Старт/Пауза (Удерж. Для Старта)** для остановки работы.
2. Нажмите на верхнюю часть дверцы Add Door до щелчка, чтобы разблокировать ее. Откройте дверцу Add Door, потянув за ручку.
3. Откройте дверцу Add Door и добавьте в барабан вещи для стирки или кондиционер для белья.
4. Нажмите на дверцу Add Door до щелчка, чтобы закрыть ее.
5. Нажмите и удерживайте кнопку **Старт/Пауза (Удерж. Для Старта)** для возобновления работы.

#### **ВНИМАНИЕ**

Не прикладывайте чрезмерных усилий при обращении с дверцей Add Door. Это может привести к ее поломке.

#### **ПРИМЕЧАНИЕ**

Вокруг дверцы могут образовываться капли воды, если дверца AddWash HE была закрыта надлежащим образом. Во избежание этого Рекомендуем вам, после каждой загрузки одежды или моющего средства через дверцу AddWash, плотнее закрывайте саму дверцу.

#### **ВНИМАНИЕ**

- Не открывайте дверцу Add Door, если внутри барабана образовалась пена, поднимающаяся выше уровня дверцы Add Door.
- Не пытайтесь открывать дверцу Add Door во время работы машины, предварительно не нажав кнопку **Старт/Пауза (Удерж. Для Старта)**. Обратите внимание, что после завершения стирки возможно непреднамеренное открытие дверцы Add Door (без нажатия кнопки **Старт/Пауза (Удерж. Для Старта)**).
- Не следует добавлять слишком большой объем белья через дверцу Add Door. Это может привести к снижению рабочих характеристик.



- 
- Не используйте нижнюю область дверцы Add Door в качестве ручки. Это может привести к защемлению пальцев.
  - Следите за тем, чтобы дверца Add Door не защемляла белье.
  - Не подпускайте домашних животных к стиральной машине, а особенно к дверце Add Door.
  - При стирке в горячей воде может создаваться впечатление протечки воды через дверцу Add Door после ее открытия и закрытия. Это нормальное явление, поскольку выходящий через открытую дверцу Add Door пар охлаждается, что приводит к образованию капель воды на поверхности.
  - Дверца Add Door закрывается герметично, чтобы исключить возможность утечки воды. Тем не менее может создаваться впечатление протечки воды вокруг дверцы Add Door, поскольку оставшаяся там вода может образовывать капли. Это нормально.
  - Открытие основной дверцы и Add Door невозможно, если температура воды превышает 50 °С. Открытие основной дверцы невозможно, когда уровень воды в барабане превышает определенную отметку.
  - Если на дисплее отображается информационный код **DDC**, **ddc**, инструкции по дальнейшим действиям см. в разделе «**Информационные коды**».

# Эксплуатация

---

## Настройки

---

### Блокировка управления

Для предотвращения несчастных случаев с детьми функция Блокировка управления обеспечивает блокировку всех кнопок, за исключением кнопки **Питание**.

- Чтобы включить функцию Блокировка управления, одновременно нажмите и удерживайте кнопки **Температура** и **Полоскание** в течение 3 секунд.
- Чтобы отключить функцию Блокировка управления, одновременно нажмите и удерживайте кнопки **Температура** и **Полоскание** в течение 3 секунд.

### ПРИМЕЧАНИЕ

- При необходимости добавления средства для стирки или белья в режиме Блокировка управления следует сначала отключить функцию Блокировка управления.
- Установленные настройки сохраняются даже после перезапуска стиральной машины.

# Обслуживание

Содержите стиральную машину в чистоте во избежание сбоев в работе и для поддержания ее в работоспособном состоянии в течение всего срока службы.

## Очистка барабана Eco

Регулярно выполняйте данный цикл для очистки барабана и удаления из него бактерий.

1. Нажмите кнопку **Питание**, чтобы включить стиральную машину.
2. Поверните **Переключатель режимов** для выбора цикла **ОЧИСТКА БАРАБАНА ECO**.
3. Нажмите и удерживайте кнопку **Старт/Пауза (Удерж. Для Старта)**.

### ПРИМЕЧАНИЕ

При выполнении цикла **ОЧИСТКА БАРАБАНА ECO** для температуры воды устанавливается значение 70 °С. Изменение этого значения невозможно.

### ВНИМАНИЕ

Не используйте чистящие средства для очистки барабана. Остатки химических средств в барабане снижают качество стирки.

## Напоминание **ОЧИСТКА БАРАБАНА ECO**

В зависимости от модели функция напоминания **ОЧИСТКА БАРАБАНА ECO** реализуется с помощью значка или светодиодного индикатора.

Значок отображается непосредственно на панели управления.

Светодиодный индикатор располагается рядом с надписью **ОЧИСТКА БАРАБАНА ECO** или в области опций на панели управления.

- Напоминание **ОЧИСТКА БАРАБАНА ECO** начинает мигать на панели управления через каждые 40 стирок. Рекомендуется регулярно выполнять процедуру **ОЧИСТКА БАРАБАНА ECO**.
- Когда напоминание мигает в первый раз, его можно игнорировать в течение последующих 6 стирок. После 7<sup>и</sup> стирки вывод напоминания прекращается. Оно отображается снова после следующего цикла из 40 стирок.
- Даже после завершения последней процедуры на экране может отображаться сообщение «0».
- Вы можете записать значение счетчика циклов **ОЧИСТКА БАРАБАНА ECO**, нажав кнопку **Питание**. Это не приведет к остановке работы или выключению стиральной машины, а позволит отметить значение счетчика циклов.
- Даже в случае отображения сообщения «0» машина продолжает нормально функционировать.
- Рекомендуется регулярно запускать этот цикл в целях поддержания гигиены.

# Обслуживание

## Smart Check

Чтобы включить эту функцию, сначала необходимо загрузить приложение Samsung Smart Washer из магазина Play Store или Apple Store, а затем установить его на мобильное устройство с камерой.

Функция Smart Check оптимизирована для смартфонов серий Galaxy и iPhone (только для поддерживаемых моделей).

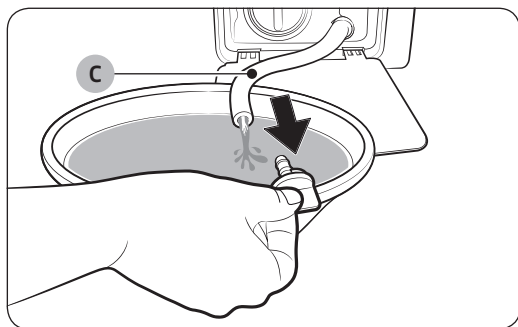
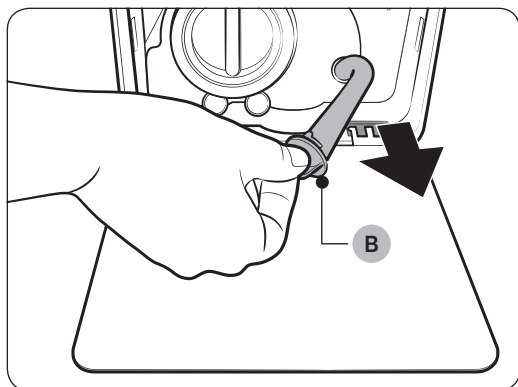
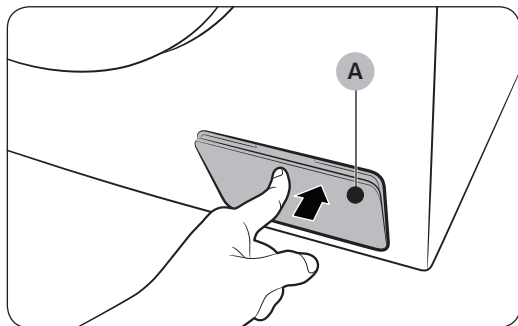
1. Когда стиральной машиной обнаруживается неисправность, на дисплее отображается информационный код. Перейдите в режим Smart Check, затем одновременно нажмите и удерживайте кнопки **Отжим** и **Опции** в течение 3 секунд.
2. На стиральной машине запускается процедура самодиагностики и в случае возникновения ошибки отображается информационный код.
3. Запустите приложение Samsung Smart Washer на мобильном устройстве и выберите Smart Check.
4. Расположите мобильное устройство рядом с дисплеем стиральной машины таким образом, чтобы камера смартфона была направлена на стиральную машину. Приложение автоматически распознает информационный код.
5. В случае правильного распознавания информационного кода приложение отобразит подробные сведения об ошибке и доступные варианты ее устранения.

### ПРИМЕЧАНИЕ

- Режим Smart Check отключается, когда пользователь нажимает какую-либо кнопку или элемент управления после включения питания стиральной машины.
- Название функции Smart Check может изменяться в зависимости от языка.
- Если в дисплее стиральной машины отражается свет, распознавание информационного кода приложением может оказаться невозможным.
- Если приложению не удалось распознать код Smart Check, его следует ввести вручную на экране приложения.

## Аварийный слив

Если произошел сбой питания, перед извлечением белья слейте воду из барабана.



1. Выключите питание стиральной машины и отключите ее от розетки электросети.
2. Осторожно нажмите на верхнюю часть **крышки фильтра (A)**, чтобы открыть ее.
3. Поместите под крышкой пустую, вместительную емкость, вытяните шланг аварийного слива и опустите его в емкость, придерживая **заглушку шланга (B)**.
4. Откройте заглушку шланга и слейте в емкость воду из **шланга аварийного слива (C)**.
5. После этого закройте шланг заглушкой и вставьте его обратно. Затем закройте крышку фильтра.

### ПРИМЕЧАНИЕ

Используйте вместительную емкость, так как в барабане может быть больше воды, чем кажется.

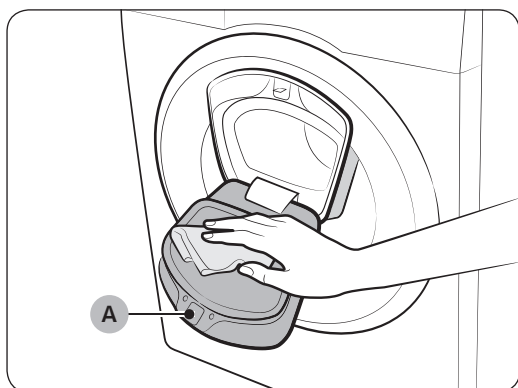
# Обслуживание

## Очистка

### Поверхность стиральной машины

Используйте мягкую ткань и неабразивное бытовое чистящее средство. Не распыляйте воду непосредственно на стиральную машину.

### Add Door



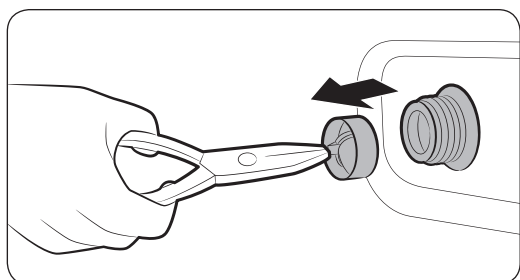
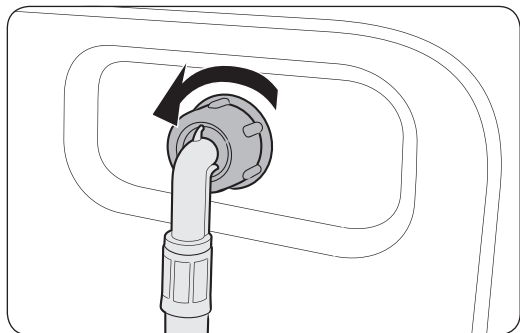
1. Откройте дверцу Add Door.
2. Для очистки дверцы Add Door используйте влажную ткань.
  - Не используйте чистящие средства. Это может привести к потере цвета.
  - Соблюдайте осторожность при очистке резинового уплотнителя и механизма замка (A).
  - Регулярно очищайте область дверцы от пыли.
3. Протрите дверцу Add Door, а затем закройте ее до щелчка.

### ⚠ ВНИМАНИЕ

- Не прикладывайте усилий при обращении с дверцей Add Door. Это может привести к ее поломке.
- Не оставляйте дверцу Add Door открытой во время работы стиральной машины.
- Не ставьте на дверцу Add Door тяжелые предметы.
- Для предотвращения получения травм не прикасайтесь к дверце Add Door во время вращения барабана.
- Не открывайте дверцу Add Door во время работы стиральной машины. Это может привести к получению травм.
- Не следует использовать панель функций, когда дверца Add Door открыта. Это может привести к получению травм или выходу системы из строя.
- Не загружайте в стиральную машину какие-либо предметы, кроме белья.
- Не загружайте в барабан большие вещи через дверцу Add Door.
- Не вытягивайте резиновый уплотнитель, расположенный на дверце Add Door, во время ее очистки. Это может привести к повреждению.

## Сетчатый фильтр

Очищайте сетчатый фильтр шланга подачи воды один или два раза в год.



1. Выключите стиральную машину и отключите ее от электросети.
2. Закройте водопроводный кран.
3. Ослабьте и отсоедините шланг подачи воды от задней панели стиральной машины. Закройте шланг тканью, чтобы предотвратить выливание воды.
4. С помощью плоскогубцев извлеките сетчатый фильтр из впускного клапана.
5. Погрузите сетчатый фильтр (включая резьбовое соединение) в воду.
6. Тщательно просушите сетчатый фильтр в тени.
7. Снова установите сетчатый фильтр во впускной клапан и подключите к этому клапану шланг подачи воды.
8. Откройте водопроводный кран.

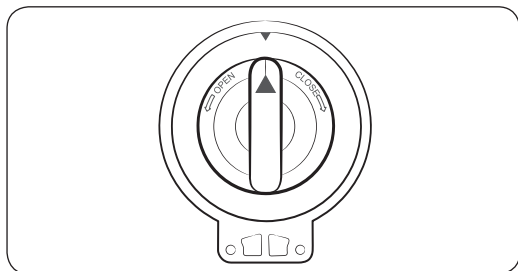
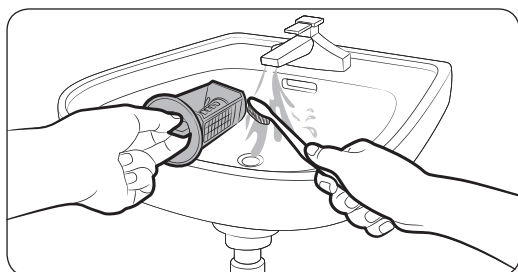
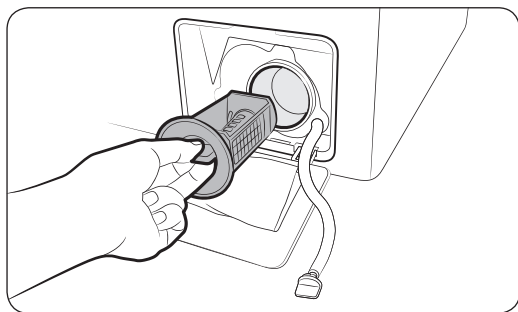
### ПРИМЕЧАНИЕ

Если сетчатый фильтр засорен, на экране отобразится информационный код «4С».

# Обслуживание

## Фильтр насоса

Чтобы предотвратить засорение, рекомендуется очищать фильтр насоса 5 или 6 раз в год. В результате засорения фильтра насоса снижается интенсивность образования пузырьков.



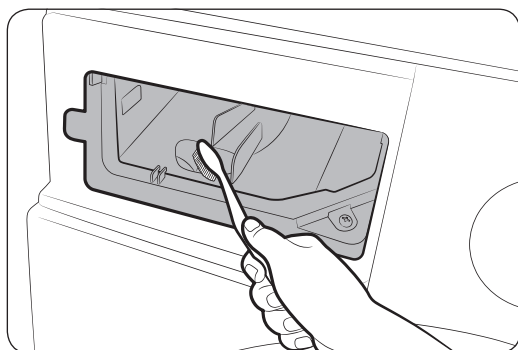
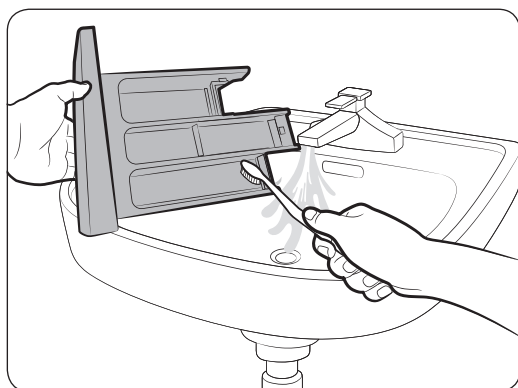
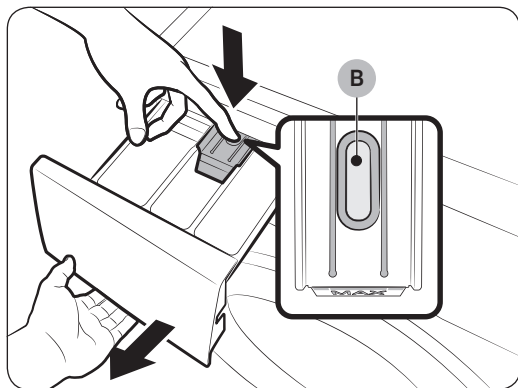
1. Выключите стиральную машину и отключите ее от электросети.
2. Слейте из барабана оставшуюся воду. См. раздел «Аварийный слив».
3. Осторожно нажмите на верхнюю часть **крышки фильтра**, чтобы открыть ее.
4. Поверните переключатель фильтра насоса влево и слейте оставшуюся воду.
5. Очистите фильтр насоса мягкими щеточками. Убедитесь, что лопасти сливного насоса, расположенные в фильтре, не загрязнены.
6. Снова установите фильтр насоса и поверните переключатель фильтра вправо.

### ПРИМЕЧАНИЕ

- Для некоторых фильтров насоса предусмотрен защитный переключатель для предотвращения несчастных случаев с детьми. Чтобы перевести защитный переключатель фильтра насоса в положение «открыт», нажмите на него и поверните против часовой стрелки. Пружинный механизм защитного переключателя помогает открыть фильтр.
- Чтобы перевести защитный переключатель фильтра насоса в положение «закрыт», поверните его по часовой стрелке. Пружина издает скрежещущий звук; это нормально.



## Дозатор моющего средства



1. Нажмите и удерживайте защелку (B) внутри дозатора, чтобы открыть его.
2. Извлеките из дозатора защелку и дозатор жидкого моющего средства.

3. Промойте компоненты дозатора в проточной воде с помощью мягкой щетки.

4. Очистите нишу дозатора мягкой щеткой.
5. Установите в дозатор защелку и дозатор жидкого моющего средства.
6. Задвиньте дозатор, чтобы закрыть его.

### ПРИМЕЧАНИЕ

Чтобы удалить оставшееся чистящее средство, выполните цикл **ПОЛОСК.+ОТЖИМ** при пустом барабане.

# Обслуживание

---

## Восстановление после замерзания

---

При температуре ниже 0 °С стиральная машина может замерзнуть.

1. Выключите стиральную машину и отключите ее от электросети.
2. Поливайте теплой водой кран, чтобы ослабить шланг подачи воды.
3. Отсоедините шланг подачи воды и положите его в теплую воду.
4. Налейте теплую воду в барабан и оставьте ее в нем на 10 минут.
5. Снова подсоедините шланг подачи воды к водопроводному крану.

### ПРИМЕЧАНИЕ

Если стиральная машина по-прежнему не работает должным образом, повторите указанные выше действия до возобновления работы прибора в обычном режиме.

## Уход в случае длительного периода неиспользования

---

Следует избегать длительных периодов неиспользования стиральной машины. Если стиральная машина не будет использоваться в течение длительного периода, необходимо слить воду и отсоединить кабель питания.

1. Поверните **Переключатель режимов** для выбора цикла **ПОЛОСК.+ОТЖИМ**.
2. Извлеките вещи из барабана, а затем нажмите и удерживайте кнопку **Старт/Пауза (Удерж. Для Старта)**.
3. После завершения цикла закройте водопроводный кран и отсоедините шланг подачи воды.
4. Выключите стиральную машину и отключите ее от электросети.
5. Откройте дверцу, чтобы в барабане циркулировал воздух.

# Устранение неисправностей

## Контрольные пункты проверки

В случае неисправной работы стиральной машины в первую очередь обратитесь к приведенной ниже таблице и выполните предложенные действия.


Неисправность	Действие
Не запускается.	<ul style="list-style-type: none"><li>• Убедитесь, что стиральная машина подключена к источнику питания.</li><li>• Убедитесь, что дверца закрыта должным образом.</li><li>• Убедитесь, что водопроводные краны открыты.</li><li>• Нажмите и удерживайте кнопку <b>Старт/Пауза (Удерж. Для Старта)</b>, чтобы запустить работу стиральной машины.</li><li>• Убедитесь, что функция Блокировка управления  отключена.</li><li>• Перед началом заполнения водой стиральная машина издаст несколько щелкающих звуков, проверяя блокировку двери, и произведет быстрый слив.</li><li>• Проверьте предохранитель или включите автоматический выключатель.</li></ul>
Вода не подается или подается недостаточно.	<ul style="list-style-type: none"><li>• Полностью откройте водопроводный кран.</li><li>• Убедитесь, что дверца закрыта должным образом.</li><li>• Убедитесь, что шланг подачи воды не замерз.</li><li>• Убедитесь, что шланг подачи воды не перегнут и не засорен.</li><li>• Убедитесь, что напор воды является достаточным.</li></ul>
После завершения цикла в дозаторе остается средство для стирки.	<ul style="list-style-type: none"><li>• Убедитесь, что стиральная машина работает при достаточном напоре воды.</li><li>• Убедитесь, что средство для стирки добавлено в центр дозатора.</li><li>• Убедитесь, что заглушка для полоскания установлена должным образом.</li><li>• При использовании стирального порошка убедитесь, что переключатель подачи средства для стирки находится в верхнем положении.</li><li>• Извлеките заглушку для полоскания и очистите дозатор.</li></ul>
Чрезмерная вибрация или шум.	<ul style="list-style-type: none"><li>• Убедитесь, что стиральная машина установлена на ровную, твердую, нескользкую поверхность. Если поверхность неровная, выровняйте высоту стиральной машины с помощью регулируемых ножек.</li><li>• Убедитесь, что транспортировочные болты сняты.</li><li>• Убедитесь, что стиральная машина не соприкасается ни с какими другими предметами.</li><li>• Убедитесь, что белье загружено равномерно.</li><li>• Двигатель может издавать шум при нормальной работе.</li><li>• Шум во время стирки может издавать комбинезоны или одежда с металлическими декоративными элементами. Это нормально.</li><li>• Шум могут издавать металлические предметы, такие как монеты. После стирки извлеките данные предметы из барабана или корпуса фильтра.</li></ul>

# Устранение неисправностей

Неисправность	Действие
Не выполняется слив и/или отжим.	<ul style="list-style-type: none"> <li>Убедитесь, что сливной шланг, ведущий к системе слива воды, полностью расправлен. Если что-то препятствует сливу, обратитесь к специалисту.</li> <li>Убедитесь, что фильтр для мусора не забит грязью.</li> <li>Закройте дверцу, а затем нажмите и удерживайте кнопку <b>Старт/Пауза (Удерж. Для Старта)</b>. Из соображений безопасности стиральная машина не стирает и не отжимает при открытой дверце.</li> <li>Убедитесь, что сливной шланг не замерз и не засорен.</li> <li>Убедитесь, что сливной шланг подключен к системе слива воды, которая не засорена.</li> <li>При недостаточном уровне напряжения, подаваемого к стиральной машины, слив или отжим временно выполняться не будет. После того, как уровень напряжения придет в норму, работа стиральной машины будет возобновлена в обычном режиме.</li> </ul>
Дверца не открывается.	<ul style="list-style-type: none"> <li>Нажмите и удерживайте кнопку <b>Старт/Пауза (Удерж. Для Старта)</b>, чтобы остановить работу стиральной машины.</li> <li>Разблокировка дверцы может занять некоторое время.</li> <li>Дверцу не удастся открыть в течение 3 минут после остановки машины или отключения питания.</li> <li>Убедитесь, что из барабана слита вся вода.</li> <li>Дверца может не открываться из-за наличия воды в барабане. Слейте воду из барабана и откройте дверцу вручную.</li> <li>Убедитесь, что индикатор блокировки дверцы не горит. Индикатор блокировки дверцы отключается по завершении слива воды из машины.</li> </ul>
Избыточное пенообразование.	<ul style="list-style-type: none"> <li>Убедитесь в использовании средства для стирки рекомендованных типов.</li> <li>Используйте высокоэффективное средство для стирки, чтобы предотвратить избыточное пенообразование.</li> <li>Сократите количество средства для стирки для стирки мягкой водой, небольшой загрузки и слабозагрязненного белья.</li> <li>НЕ рекомендуется использовать низкоэффективное средство для стирки.</li> </ul>
Не удается добавить дополнительное моющее средство.	<ul style="list-style-type: none"> <li>Убедитесь, что оставшееся количество средства для стирки и кондиционера для белья не превышает отметку максимального уровня.</li> </ul>

Неисправность	Действие
<p><b>Прекращает работу.</b></p>	<ul style="list-style-type: none"> <li>• Включите кабель питания в рабочую розетку.</li> <li>• Проверьте предохранитель или включите автоматический выключатель.</li> <li>• Закройте дверцу, а затем нажмите и удерживайте кнопку <b>Старт/Пауза (Удерж. Для Старта)</b>. Из соображений безопасности стиральная машина не стирает и не отжимает при открытой дверце.</li> <li>• Перед началом заполнения водой стиральная машина издаст несколько щелкающих звуков, проверяя блокировку двери, и произведет быстрый слив.</li> <li>• В ходе цикла возможна пауза или период замачивания. Дождитесь запуска стиральной машины после небольшой паузы.</li> <li>• Убедитесь, что сетчатый фильтр шланга подачи воды не забит грязью в месте подключения к кранам. Регулярно очищайте сетчатый фильтр.</li> <li>• При недостаточном уровне напряжения, подаваемого к стиральной машины, слив или отжим временно выполняться не будет. После того, как уровень напряжения придет в норму, работа стиральной машины будет возобновлена в обычном режиме.</li> </ul>
<p><b>Заполняется водой неправильной температуры.</b></p>	<ul style="list-style-type: none"> <li>• Полностью откройте оба крана.</li> <li>• Убедитесь в правильном выборе температуры.</li> <li>• Убедитесь, что шланги подключены к соответствующим кранам. Пустите воду по трубам.</li> <li>• Убедитесь, что нагреватель воды настроен на подачу горячей воды температурой не менее 49 °С. Также проверьте объем нагревателя воды и период повторного нагрева.</li> <li>• Отсоедините шланги и прочистите сетчатый фильтр. Возможно, сетчатый фильтр засорен.</li> <li>• При заполнении стиральной машины водой температура воды может меняться, так как функция автоматического контроля температуры проверяет температуру поступающей воды. Это нормально.</li> <li>• При заполнении стиральной машины водой можно заметить, что при выборе стирки холодной или теплой водой через дозатор поступает только горячая и/или только холодная вода. Это нормальная работа функции автоматического контроля температуры, так как стиральная машина определяет температуру воды.</li> </ul>
<p><b>После стирки белье остается мокрым.</b></p>	<ul style="list-style-type: none"> <li>• Используйте высокую или очень высокую скорости отжима.</li> <li>• Используйте высокоэффективное средство для стирки, чтобы уменьшить пенообразование.</li> <li>• Слишком маленькая загрузка. При малой загрузке (одна или две вещи) белье может неравномерно распределиться и не отжаться полностью.</li> <li>• Убедитесь, что сливной шланг не перегнут и не засорен.</li> </ul>

# Устранение неисправностей

Неисправность	Действие
Утечка воды.	<ul style="list-style-type: none"><li>• Убедитесь, что дверца закрыта должным образом.</li><li>• Убедитесь, что все шланги надежно подключены.</li><li>• Убедитесь, что конец сливного шланга правильно вставлен и надежно подсоединен к сливной системе.</li><li>• Избегайте чрезмерной загрузки.</li><li>• Используйте высокоэффективное средство для стирки, чтобы предотвратить избыточное пенообразование.</li></ul>
Появление запаха.	<ul style="list-style-type: none"><li>• Избыточная пена скапливается в углублениях и может привести к появлению неприятного запаха.</li><li>• Время от времени выполняйте циклы очистки для стерилизации.</li><li>• Очистите уплотнение дверцы (диафрагма).</li><li>• После завершения цикла просушите внутреннюю часть стиральной машины.</li></ul>
Пузырьки не видны (только для моделей Bubbleshot).	<ul style="list-style-type: none"><li>• Пузырьки могут не быть видны, так как в стиральную машину загружено слишком много белья.</li><li>• Чрезмерное загрязнение белья может препятствовать образованию пузырьков.</li></ul>
Дверцу Add Door можно открывать в любое время?	<ul style="list-style-type: none"><li>• Дверцу Add Door можно открывать только при включении индикатора . При этом ее открытие будет невозможно в следующих случаях:<ul style="list-style-type: none"><li>- Во время кипячения или сушки при повышении внутренней температуры.</li><li>- При выполнении цикла барабанной стирки или сушки, для которого не предусмотрена загрузка дополнительного белья.</li></ul></li></ul>

Если проблему не удалось устранить, обратитесь в местный сервисный центр Samsung.

## Информационные коды

При возникновении сбоя в работе стиральной машины на экране отобразится информационный код. Обратитесь к приведенной ниже таблице и выполните предложенные действия.

Код	Действие
4C	<p>Нет подачи воды.</p> <ul style="list-style-type: none"><li>• Убедитесь, что водопроводные краны открыты.</li><li>• Убедитесь, что шланги подачи воды не засорены.</li><li>• Убедитесь, что водопроводные краны не замерзли.</li><li>• Убедитесь, что стиральная машина работает при достаточном напоре воды.</li><li>• Проверьте правильность подключений к кранам подачи холодной и горячей воды.</li><li>• Сетчатый фильтр может быть засорен; очистите его.</li><li>• Когда отображается сообщение «4C», стиральная машина выполняет слив воды в течение 3 минут. При этом кнопка Питание блокируется.</li></ul>
4C2	<ul style="list-style-type: none"><li>• Убедитесь, что шланг подачи холодной воды надежно подключен к крану с холодной водой. Если он подключен к крану с горячей водой, после нескольких циклов стирки белье может потерять форму.</li></ul>
5C	<p>Вода не сливается.</p> <ul style="list-style-type: none"><li>• Убедитесь, что сливной шланг не замерз и не засорен.</li><li>• Проверьте правильное расположение сливного шланга, которое зависит от типа подключения.</li><li>• Очистите фильтр для мусора, так как он может быть засорен.</li><li>• Убедитесь, что сливной шланг, ведущий к системе слива воды, полностью расправлен.</li><li>• Если информационный код по-прежнему отображается, обратитесь в центр по обслуживанию клиентов.</li></ul>
dC	<p>Стиральная машина используется при открытой дверце.</p> <ul style="list-style-type: none"><li>• Убедитесь, что дверца закрыта должным образом.</li><li>• Убедитесь, что белье не защемлено дверцей.</li></ul>
OC	<p>Перепополнение водой.</p> <ul style="list-style-type: none"><li>• Перезапустите машину после отжима.</li><li>• Если на дисплее по-прежнему отображается информационный код, обратитесь в местный сервисный центр Samsung.</li></ul>
LC, LC1	<p>Проверьте сливной шланг.</p> <ul style="list-style-type: none"><li>• Конец сливного шланга должен располагаться на полу.</li><li>• Убедитесь, что сливной шланг не засорен.</li><li>• Если информационный код по-прежнему отображается, обратитесь в центр по обслуживанию клиентов.</li></ul>

# Устранение неисправностей

Код	Действие
Ub	<p>Не работает отжим.</p> <ul style="list-style-type: none"><li>• Убедитесь, что белье распределено равномерно.</li><li>• Убедитесь, что стиральная машина установлена на ровную, устойчивую поверхность.</li><li>• Перераспределите белье. В случае стирки только одной вещи (например, махрового халата или джинсов) результат заключительного отжима может быть неудовлетворительным, и на дисплее отобразится сообщение «Ub».</li></ul>
3C	<p>Проверьте, работает ли двигатель.</p> <ul style="list-style-type: none"><li>• Перезапустите цикл.</li><li>• Если информационный код по-прежнему отображается, обратитесь в центр по обслуживанию клиентов.</li></ul>
UC	<p>Необходимо проверить систему электронного управления.</p> <ul style="list-style-type: none"><li>• Проверьте, подается ли питание.</li><li>• Если информационный код по-прежнему отображается, обратитесь в центр по обслуживанию клиентов.</li></ul>
	<p>Обнаружено низкое напряжение.</p> <ul style="list-style-type: none"><li>• Проверьте, подключен ли кабель питания.</li><li>• Если информационный код по-прежнему отображается, обратитесь в центр по обслуживанию клиентов.</li></ul>
HC	<p>Проверка: высокая температура при нагреве.</p> <ul style="list-style-type: none"><li>• Если информационный код по-прежнему отображается, обратитесь в центр по обслуживанию клиентов.</li></ul>
1C	<p>Датчик уровня воды работает неправильно.</p> <ul style="list-style-type: none"><li>• Отключите стиральную машину и перезапустите цикл.</li><li>• Если информационный код по-прежнему отображается, обратитесь в центр по обслуживанию клиентов.</li></ul>
AC	<p>Проверьте связь между главным и второстепенным печатным узлом.</p> <ul style="list-style-type: none"><li>• Отключите стиральную машину и перезапустите цикл.</li><li>• Если информационный код по-прежнему отображается, обратитесь в центр по обслуживанию клиентов.</li></ul>



Код	Действие
DDC, ddC	<p>Это сообщение отображается, когда дверца Add Door открывается без нажатия кнопки <b>Старт/Пауза (Удерж. Для Старта)</b>. В этом случае выполните одно из следующих действий:</p> <ul style="list-style-type: none"> <li>• Нажмите на дверцу Add Door, чтобы закрыть ее надлежащим образом. Затем нажмите и удерживайте кнопку <b>Старт/Пауза (Удерж. Для Старта)</b>, после чего повторите попытку.</li> <li>• Чтобы добавить белье, откройте дверцу Add Door и загрузите белье. Закройте дверцу Add Door надлежащим образом. Затем нажмите и удерживайте кнопку <b>Старт/Пауза (Удерж. Для Старта)</b> для возобновления работы.</li> </ul>
AC6	<p>Проверьте связь между основной платой и платой инвертора.</p> <ul style="list-style-type: none"> <li>• В зависимости от состояния машина может автоматически перейти в обычный режим работы.</li> <li>• Отключите стиральную машину и перезапустите цикл.</li> <li>• Если информационный код продолжает отображаться, обратитесь в местный сервисный центр Samsung.</li> </ul>
DC1	<p>Блокировка/разблокировка основной дверцы не работает должным образом.</p> <ul style="list-style-type: none"> <li>• Отключите стиральную машину и перезапустите цикл.</li> <li>• Если информационный код продолжает отображаться, обратитесь в местный сервисный центр Samsung.</li> </ul>
DC3	<p>Блокировка/разблокировка дверцы Add Door не работает должным образом.</p> <ul style="list-style-type: none"> <li>• Отключите стиральную машину и перезапустите цикл.</li> <li>• Если информационный код продолжает отображаться, обратитесь в местный сервисный центр Samsung.</li> </ul>
0	<p>После завершения последней процедуры отжима стиральная машина не выключается автоматически, а на дисплее отображается сообщение «0».</p> <ul style="list-style-type: none"> <li>• Стиральная машина продолжает нормально работать без запуска цикла <b>ОЧИСТКА БАРАБАНА ЕСО</b>. Однако рекомендуется запускать этот цикл в целях поддержания гигиены.</li> </ul>

Если на дисплее продолжает отображаться какой-либо информационный код, обратитесь в местный сервисный центр Samsung.

# Технические характеристики

## Символы на этикетках одежды

Следующие символы обозначают указания по уходу за одеждой. Этикетки на одежде содержат четыре символа в следующем порядке: стирка, отбеливание, сушка и глажение (сухая чистка, если необходимо). Использование символов обеспечивает согласованность среди производителей местных и импортируемых товаров. Следуйте указаниям на этикетках, чтобы продлить срок службы одежды и снизить вероятность возникновения проблем, связанных со стиркой.

	Прочный материал		Не гладить
	Деликатная ткань		При химической чистке можно использовать любой растворитель
	Можно стирать при температуре 95 °C		Химическая чистка
	Можно стирать при температуре 60 °C		Сухая химическая чистка только с использованием перхлорида, легко испаряющегося топлива, чистого спирта или чистящего средства R113
	Можно стирать при температуре 40 °C		Сухая химическая чистка только с использованием авиационного бензина, чистого спирта или чистящего средства R113
	Можно стирать при температуре 30 °C		Химическая чистка запрещена
	Только ручная стирка		Сушка на плоской поверхности
	Только сухая химическая чистка		Можно вешать для сушки
	Можно отбеливать в холодной воде		Сушить на плечиках для одежды
	Не использовать отбеливатель		Можно сушить в сушильном барабане при нормальной температуре
	Можно гладить при температуре 200 °C (макс.)		Можно сушить в сушильном барабане при пониженной температуре
	Можно гладить при температуре 150 °C (макс.)		Не сушить в сушильном барабане
	Можно гладить при температуре 100 °C (макс.)		

---

## Защита окружающей среды

---

- Данное устройство изготовлено из материалов, подлежащих вторичной переработке. Если вы решили выбросить устройство, следуйте местным правилам по утилизации бытовых отходов. Отрежьте кабель питания, чтобы устройство нельзя было подключить к источнику питания. Снимите дверцу, чтобы животные или маленькие дети не оказались запертыми в устройстве.
- Не превышайте количество средства для стирки, рекомендованное в инструкциях производителя.
- Используйте пятновыводители и отбеливатели перед запуском цикла стирки, только если это крайне необходимо.
- Экономьте воду и электроэнергию, всегда полностью загружая машину при стирке (точный вес загружаемого белья зависит от используемого цикла стирки).

# Технические характеристики

## Спецификации

Звездочки «\*» используются для обозначения различных вариантов модели, вместо них могут быть подставлены символы (0–9) или (A–Z).

Тип		Стиральная машина с фронтальной загрузкой	
Название модели		WW70R4*****	
Габариты		(Ш) 600 x (Г) 450 x (В) 850 (мм)	
Давление воды		50–800 кПа	
Вес без упаковки		55,0 кг	
Объем загрузки для стирки и отжима		7,0 кг	
Потребляемая мощность	Стирка и нагрев	220–240 В пер. тока, 50 Гц	1900–2300 Вт
Обороты при отжиме		1200 об/мин	

### ПРИМЕЧАНИЕ

В целях повышения качества внешний вид и характеристики могут изменяться без предварительного уведомления.

Подлежит использованию по назначению в нормальных условиях

Рекомендуемый период: 7 лет

Изготовитель оставляет за собой право изменять дизайн и спецификации без предварительного уведомления

## Энергетическая эффективность (Только для Российской Федерации)

ЭНЕРГЕТИЧЕСКАЯ ЭФФЕКТИВНОСТЬ	
Изготовитель	Samsung
Модель	WW70R4*****
Низкий расход энергии Высокий расход энергии	A
Потребление электроэнергии, кВт·ч / цикл стирка и отжим при полной загрузке при 60 °C	0,91
Класс качества стирки A: максимальный G: минимальный	A
Класс качества отжима A: максимальный G: минимальный	B
Максимальная частота вращения, об./мин	1200
Загрузка стиральной машины, кг стирка	7,0
расход воды за цикл, л	42
Корректированный уровень звуковой мощности, дБА стирка	54
отжим	73

- \* На продукте присутствует наклейка с информацией о его энергетической эффективности.
- Программы, к которым относится информация на этикетке и в таблице: Хлопок 60 °C + Интенсивная + 2 Полоскания.
- **Назначение изделия:** Стиральная машина предназначена для стирки и полоскания белья, готовых изделий.

# Заметки

---

# Заметки

---



**Страна изготовления:** Произведено в России

**Производитель:** Samsung Electronics Co., Ltd /Самсунг Электроникс Ко., Лтд

**Адрес изготовителя:** Республика Корея, (Мэтан-донг) 129, Самсунг-ро, Енгтонг-гу, г. Сувон, Кёнги-до, 16677

**Место производства:** Калужская область, Боровский район, д. Коряково, Первый Северный проезд, Владение 1



Символ “не для пищевой продукции” применяется в соответствии с техническим регламентом Таможенного союза “О безопасности упаковки” 005/2011 и указывает на то, что упаковка данного продукта не предназначена для повторного использования и подлежит утилизации. Упаковку данного продукта запрещается использовать для хранения пищевой продукции.



Символ “петля Мебиуса” указывает на возможность утилизации упаковки. Символ может быть дополнен обозначением материала упаковки в виде цифрового и/или буквенного обозначения.

ВОПРОСЫ ИЛИ КОММЕНТАРИИ?

СТРАНА	ТЕЛЕФОН	ВЕБ-САЙТ
RUSSIA	8-800-555-55-55	<a href="http://www.samsung.com/ru/support">www.samsung.com/ru/support</a>
BELARUS	810-800-500-55-500	<a href="http://www.samsung.com/support">www.samsung.com/support</a>
GEORGIA	0-800-555-555	<a href="http://www.samsung.com/support">www.samsung.com/support</a>
ARMENIA	0-800-05-555	<a href="http://www.samsung.com/support">www.samsung.com/support</a>
AZERBAIJAN	0-88-555-55-55	<a href="http://www.samsung.com/support">www.samsung.com/support</a>
KAZAKHSTAN	8-10-800-500-55-500 (GSM: 7799)	<a href="http://www.samsung.com/kz_ru/support">www.samsung.com/kz_ru/support</a>
UZBEKISTAN	00-800-500-55-500 (GSM: 7799)	<a href="http://www.samsung.com/support">www.samsung.com/support</a>
KYRGYZSTAN	00-800-500-55-500 (GSM: 9977)	<a href="http://www.samsung.com/support">www.samsung.com/support</a>
TAJIKISTAN	8-10-800-500-55-500 (GSM: 8888)	<a href="http://www.samsung.com/support">www.samsung.com/support</a>
MONGOLIA	1800-25-55	<a href="http://www.samsung.com/support">www.samsung.com/support</a>
UKRAINE	0-800-502-000	<a href="http://www.samsung.com/ua/support">www.samsung.com/ua/support</a> (Ukrainian)
MOLDOVA	+373-22-667-400	<a href="http://www.samsung.com/support">www.samsung.com/support</a>



DC68-04056A-00





# **Кір жуғыш машина**

**Пайдаланушы нұсқаулығы**

WW70R4\*\*\*\*

**SAMSUNG**

# Мазмұны

<b>Қауіпсіздік шаралары</b>	<b>4</b>
Қауіпсіздік техникасы бойынша маңызды мәліметтер	4
Маңызды қауіпсіздік белгілері	4
Маңызды сақтық шаралары	5
Орнатуға қатысты қатаң ескертулер	6
Орнатуға қатысты ескертулер	8
Пайдалануға қатысты қатаң ескертулер	8
Пайдалану кезіндегі сақтық шаралары	10
Тазалауға қатысты қатаң ескертулер	13
ЕЭЖЭҚ ескертулері	14
<b>Орнату</b>	<b>15</b>
Жинақтың құрамы	15
Орнатуға қойылатын талаптар	17
Орнату қадамдары	19
<b>Іске кірісу алдында</b>	<b>27</b>
Бастапқы параметрлер	27
Кір жуу туралы кеңес	27
Жұғыш зат үлестіргішіне қатысты нұсқаулар	30
<b>Іске пайдалану</b>	<b>33</b>
Басқару панелі	33
Оңай бастау қадамы	35
Циклға шолу жасау	36
Арнайы функциялар	40
Параметрлер	42
<b>Күтім көрсету</b>	<b>43</b>
Эко барабан тазалау 	43
Smart Check 	44
Төтенше жағдайда су төгу	45
Тазалау	46
Мұздап қалғаннан кейін қалпына келтіру	50
Ұзақ уақыт пайдаланбаған кезде күтіп ұстау	50

---

<b>Ақаулықты түзету</b>	<b>51</b>
Тексерілетін мәселелер	51
Ақпарат кодтары	55
<b>Техникалық сипаттама</b>	<b>58</b>
Киім заттаңбасындағы белгілер	58
Қоршаған ортаны қорғау	59
Техникалық ақпарат парағы	60



# Қауіпсіздік шаралары

Жаңа Samsung кір жуғыш машинасын сатып алғаныңызбен құттықтаймыз. Бұл пайдаланушы нұсқаулығында құрылғыны орнату, іске қолдану, оған күтім көрсетуге қатысты маңызды ақпараттар қамтылған. Кір жуғыш машинаңыздың көп мүмкіндіктері мен функцияларын толық қолдану үшін, осы пайдаланушы нұсқаулығын оқып шығуға уақыт бөліңіз.

## Қауіпсіздік техникасы бойынша маңызды мәліметтер

Жаңа құрылғыңыздың кең ауқымды мүмкіндіктері мен функцияларын қауіпсіз және тиімді пайдалану жолдарын білетініңізге көз жеткізу үшін осы нұсқаулықты мұқият оқып шығыңыз. Нұсқаулықты кейін қарап жүру үшін құрылғыға жақын, сенімді жерде сақтаңыз. Бұл құрылғыны тек осы нұсқаулықта көрсетілген мақсатта ғана қолданыңыз.

Осы нұсқаулықта көрсетілген ескертулер мен қауіпсіздік нұсқаулары, орын алуы мүмкін жағдайлардың барлығын қамтымаған. Кір жуғыш машинаны орнату, оған күтім көрсету және іске қосу барысында сақ болу, қарапайым сақтық шараларын сақтау сіздің жауапкершілігіңізде.

Себебі келесі іске пайдалану нұсқаулары әр түрлі үлгілерге арналған, сондықтан кір жуғыш машинаңыздың техникалық параметрлері, осы нұсқаулықта сипатталған үлгілерден сәл өзгеше болуы және ескерту белгілерінің кейбіреуі құрылғыңызға қатысты болмауы мүмкін. Сұрағыңыз немесе өзіңізді толғандырып жүрген мәселе болса, жақын жердегі қызмет көрсету орталығына хабарласыңыз немесе [www.samsung.com](http://www.samsung.com) веб-сайтынан анықтама және ақпарат алыңыз.

## Маңызды қауіпсіздік белгілері

Осы нұсқаулықтағы таңбалар мен белгілер нені білдіреді:

 **ЕСКЕРТУ**

Адам қатты жарақат алатын, мерт болатын және/немесе мүлікке зиян келтіретін қатерлі жағдайлар не қауіпті әрекеттер.

 **НАЗАР САЛЫҢЫЗ**

Адам жарақат алатын, және/немесе мүлікке зиян келтіретін қатерлі жағдайлар не қауіпті әрекеттер.

 **ЕСКЕРТПЕ**

Адамға немесе мүлікке зақым келтіретін қауіптің бар екенін көрсетеді.



Бұл ескерту белгілері өзіңіз және басқа адамдар жарақат алмас үшін берілген.

Оларды мұқият орындаңыз.

Осы нұсқаулықты оқығаннан кейін, кейін қарап жүру үшін сенімді жерге сақтап қойыңыз.

Құрылғыны қолданар алдында барлық нұсқауларды оқып шығыңыз.

Айналатын бөлшектері бар кез келген электр құрылғысы тәрізді, бұл да қатерлі жағдайлар туғызуы мүмкін. Осы құрылғыны қауіпсіз іске қосу үшін, оны іске қолдану және күтім көрсету жолдарымен танысыңыз.

## Маңызды сақтық шаралары

### ЕСКЕРТУ

**Осы құрылғыны пайдаланған кезде өрт, электр немесе жарақат алу қатерін азайту үшін, негізгі сақтық шараларын, соның ішінде келесі шараларды орындаңыз:**

1. Бұл құрылғыны кембағал, сезім мүкістігі бар немесе ақыл-есі кем немесе құрылғыны қолдану тәжірибесі жоқ не қолдана білмейтін адамдар (балаларды қоса алғанда) пайдаланбауға және олар өз қауіпсіздігін қамтамасыз ететін адамның нұсқауы немесе қадағалауы бойынша ғана пайдалануға тиіс.
2. **Еуропада пайдалану үшін:** Бұл құрылғыны жасы 8-ден асқан балалар қолдана алады және кембағал, сезім мүкістігі бар немесе ақыл-есі кем немесе құрылғыны қолдану тәжірибесі жоқ не қолдана білмейтін адамдар (балаларды қоса алғанда) пайдаланбауға және өз қауіпсіздігін қамтамасыз ететін адамның нұсқауы немесе қадағалауы бойынша ғана пайдалануға тиіс. Балалар құрылғымен ойнамауға тиіс. Балалар тазалау және күтім көрсету жұмыстарын ересек адамдардың қарауынсыз орындамауы керек.
3. Балаларды құрылғымен ойнамас үшін қадағалап отыру керек.
4. Егер қорек сымына зақым келсе, қатерлі жағдай орын алмас үшін оны өндіруші немесе өндірушінің уәкілетті агенті немесе сол сияқты білікті адам ауыстыруға тиіс.



# Қауіпсіздік шаралары

---

5. Құрылғымен бірге жеткізілген жаңа түтіктер жинағын қолдану керек, ескі түтіктер жинағын қайта қолдануға болмайды.
6. Желдеткіш саңылаулары табанында орналасқан құрылғылардың саңылауларын кілем немесе басқа заттар бөгеп тастамауы керек.
7. **Еуропада пайдалану үшін:** 3 жасқа толмаған балаларды үздіксіз бақылап отырмаған жағдайда құрылғыдан алыс ұстау керек.
8. **НАЗАР САЛЫҢЫЗ :** Токты айырып-қосқыштардың параметрін дұрыс орнатпау нәтижесінде ток сөніп қалған жағдайда қауіпті жағдайларға жол бермеу үшін бұл құрылғыға таймер тәрізді сыртқы құралды орнатпау керек немесе құрал арқылы жиі қосылатын және сөндірілетін тізбекке қоспау керек.
9. Бұл тек үйде ғана пайдалануға арналған және оны мына жерлерде қолдануға болмайды:
  - дүкендердегі, кеңселердегі және басқа жұмыс орындарындағы қызметкерлерге арналған кеңселерде;
  - ферма үйлерінде;
  - қонақ үйлер, мотельдер мен басқа тұрғылықты жерлердің клиенттері;
  - төсек және таңғы аспен қамтамасыз ету орындарында;
  - коммунальдық тұрғын үйлерде немесе кір жуу қызметін көрсететін орындарда.

## Орнатуға қатысты қатаң ескертулер

---

### ЕСКЕРТУ

Бұл құрылғыны білікті техник немесе қызмет көрсету орталығы орнатуға тиіс.

- Бұл нұсқау орындалмаған жағдайда, электр, өрт, жарылыс қатері орын алуы, өнімге нұқсан келуі не адам жарақат алуы мүмкін.

Бұл ауыр құрылғы, сондықтан көтерген кезде абайлаңыз.

Жергілікті электр жүйесіне қойылатын талаптарға сәйкес келетін қуат сымын қабырғадағы розеткаға қосыңыз. Розетканы осы құрылғы үшін ғана пайдаланыңыз және ұзартқыш сым пайдаланбаңыз.

- Розеткаға ұзартқышты немесе көп-салалы қосқышты пайдаланып басқа құрылғыларды қоссаңыз, электр қатері не өрт шығуы мүмкін.



- Желі кернеуінің, жиілік пен ток мәндерінің, құрылғының техникалық параметрлеріне сай келетінін тексеріңіз. Бұлай істемеген жағдайда, электр қатері орын алуы немесе өрт шығуы мүмкін. Ашаны розеткаға мықтап сұғыңыз.

Құрылғының ашасы қосылатын ағытпалар мен контакттарын, шаң немесе су тәрізді басқа заттардан құрғақ шүберекті қолданып мезгіл-мезгіл тазалап отырыңыз.

- Ашаны розеткадан суырып, құрғақ шүберекпен тазалаңыз.
- Бұлай істемеген жағдайда, электр қатері орын алуы немесе өрт шығуы мүмкін.

Ашаны қабырғадағы розеткаға, сымын еденді бойлата төсеп қосыңыз.

- Егер ашаны розеткаға кері бағытта сұқсаңыз, қорек кабелінің ішіндегі сымдар бүлініп, нәтижесінде электр қатері орын алуы немесе өрт шығуы мүмкін.

Орам материалдарының барлығын балалардың қолы жетпейтін жерде ұстаңыз, себебі қауіпті болуы мүмкін.

- Егер бала қалтаны басына киіп алса, тұншығып қалуы мүмкін.

Құрылғыға немесе қорек сымына зақым келсе, жақындағы қызмет көрсету орталығына хабарласыңыз.

Бұл құрылғыны жерге дұрыс қосу керек.

Құрылғыны газ құбырына, пластик құбырға немесе телефон сымына тұйықтамаңыз.

- Электр қатері орын алуы, өрт, жарылыс шығуы немесе құрылғыда ақау пайда болуы мүмкін.
- Құрылғының қуат сымын ешқашан жерге дұрыс қосылмаған розеткаға жалғамаңыз және ол жергілікті және мемлекеттік стандарттарға сай болуы керек.

Бұл құрылғыны қыздырғыштың немесе жанғыш заттардың қасына орнатпаңыз.

Бұл құрылғыны ылғалды, майлы немесе шаңды жерге немесе күннің жарығы тура түсетін немесе су (жаңбыр тамшылары) жерге орнатпаңыз.

Бұл құрылғыны төмен температуралы жерге орнатпаңыз.

- Аяз түтіктерді жарып жіберуі мүмкін.

Бұл құрылғыны газ жылыстап шығуы мүмкін жерге орнатпаңыз.

- Электр қатері орын алуы немесе өрт шығуы мүмкін.

Электрлі трансформаторды қолданбаңыз.

- Электр қатері орын алуы немесе өрт шығуы мүмкін.

Бүлінген ашаны, қорек сымын немесе босап қалған розетканы қолданбаңыз.

- Электр қатері орын алуы немесе өрт шығуы мүмкін.

Қорек сымын қатты тартпаңыз немесе майыстырмаңыз.

Қорек сымын бұрамаңыз немесе байламаңыз.



# Қауіпсіздік шаралары

Қуат сымын темір заттарға ілмеңіз, үстіне ауыр заттар қоймаңыз, қуат сымын заттардың арасына кіргізбеңіз немесе қуат сымын құрылғының артындағы жерге тықпаңыз.

- Электр қатері орын алуы немесе өрт шығуы мүмкін.

Ашаны розеткадан қорек сымынан тартып суырмаңыз.

- Ашаны розеткадан, ашаның өзінен ұстап суырыңыз.
- Бұлай істемеген жағдайда, электр қатері орын алуы немесе өрт шығуы мүмкін.

Бұл құрылғыны розеткаға, су құятын шүмектер мен су төгетін құбырларға жақын жерге орнату керек.

## Орнатуға қатысты ескертулер

### НАЗАР САЛЫҢЫЗ

Бұл құрылғыны ашасына қол оңай жететін жерге орнату керек.

- Бұлай істемеген жағдайда, электр тоғы таралып, электр қатері орын алуы не өрт шығуы мүмкін.

Құрылғыны салмағын көтере алатын тегіс және қатты еденнің үстіне орнатыңыз.

- Бұлай істемеген жағдайда, құрылғы дірілдеуі, жылжуы, шуыл шығуы немесе басқа да құрылғыға қатысты ақаулар пайда болуы мүмкін.

## Пайдалануға қатысты қатаң ескертулер

### ЕСКЕРТУ

Егер құрылғы судың астында қалса, дереу электр және сумен жабдықтау желілерінен ағытыңыз да, жақындағы қызмет көрсету орталығына хабарласыңыз.

- Қуат ашасын дымқыл қолмен ұстамаңыз.
- Бұл нұсқау орындалмаса, электр қатеріне ұрынуыңыз мүмкін.

Егер құрылғыдан тосын шуыл, көңірсіген немесе түтін иісі шықса, ашаны дереу розеткадан суырыңыз да, жақын қызмет көрсету орталығына хабарласыңыз.

- Бұлай істемеген жағдайда, электр қатері орын алуы немесе өрт шығуы мүмкін.

Газ шығып кеткен кезде (мысалы, пропан, сұйылтылған газ т.с.с.) құрылғы ашасына қол тигізбей, бөлмені дереу желдетіңіз. Құрылғыға немесе оның қорек сымына қол тигізбеңіз.

- Желдеткішті қолданбаңыз.
- Жарқыл шығып, жарылыс немесе өртке ұласуы мүмкін.

Балаларға кір жуғыш машинаға шығып не ішіне кіріп ойнауға рұқсат бермеңіз. Сонымен қатар, құрылғыны тастаған кезде, кір жуғыш машинаның есігінің теңгерім құралын алыңыз.

- Балалар құрылғының ішіне қамалып қалса, тұншығып өлуі мүмкін.





Кір жуғыш машинаны қолданар алдында, табанындағы орам материалдарын (жөке, көбікті текше) алыңыз.

Бензин, керосин, бензол, бояу сұйылтқыш, спирт не басқа да тұтанғыш немесе жарылғыш зат сіңген заттарды жумаңыз.

- Электр қатері орын алуы, өрт не жарылыс шығуы мүмкін.

Жұмыс істеп тұрған (жоғары температурада жуу/кептіру/айналдыру) кір жуғыш машинаның есігін күшпен ашпаңыз.

- Кір жуғыш машинадан аққан суға күйіп қалуыңыз немесе еден тайғанақ болып кетуі мүмкін. Нәтижесінде жарақат алуыңыз мүмкін.
- Есікті күшпен ашқанда құрылғы бұзылуы немесе адам жарақат алуы мүмкін.

Жұмыс істеп тұрған кір жуғыш машинаның астыңғы жағына қолыңызды кіргізбеңіз.

- Нәтижесінде жарақат алуыңыз мүмкін.

Қуат ашасын дымқыл қолмен ұстамаңыз.

- Электр қатеріне ұшырауыңыз мүмкін.

Жұмыс істеп тұрған құрылғыны ашасынан тартып сөндіруге болмайды.

- Ашаны қайта розеткаға сұққан кезде жарқыл пайда болып, электр қатері немесе өрт шығуы мүмкін.

Жуғыш затты балалардың немесе әлсіз адамдардың пайдалануына жол бермеңіз. Балаларға құрылғыға шығуға немесе ішіне кіруге рұқсат бермеңіз.

- Электр қатері, күйіп қалуы немесе жарақат алу қаупі бар.

Жұмыс жасап тұрған кір жуғыш машинаның астына қолыңызды немесе темір зат салмаңыз.

- Нәтижесінде жарақат алуыңыз мүмкін.

Құрылғыны ашасынан тартып сөндірмеңіз. Ашаны үнемі қатты ұстап, розеткадан тура суырып алыңыз.

- Қуат сымына зақым келсе, қысқа тұйықталу, өрт және/не электр қатері орын алуы мүмкін.

Құрылғыны өзіңіз жөндеуге, бөлшектеуге немесе өзгертуге әрекеттенбеңіз.

- Стандартты сақтандырғыштан басқа сақтандырғышты (мысалы, мыс, темір орамасы бар т.с.с.) қолданбаңыз.
- Құрылғыны жөндеу немесе қайта орнату қажет болған кезде, жақын жердегі қызмет көрсету орталығына хабарласыңыз.
- Бұлай істемегенде, электр қатері орын алуы, өрт шығуы, өнімге нұқсан келуі немесе адам жарақат алуы мүмкін.

Егер су құятын шүмекке жалғанған су түтігі босап қалып, құрылғы судың астында қалса, ашаны розеткадан суырыңыз.

- Бұлай істемеген жағдайда, электр қатері орын алуы немесе өрт шығуы мүмкін.

Құрылғы ұзақ уақыт қолданыста болмаса немесе найзағай жарқылдап, күн күркіреген кезде құрылғының ашасын розеткадан суырыңыз.



# Қауіпсіздік шаралары

- Бұлай істемеген жағдайда, электр қатері орын алуы немесе өрт шығуы мүмкін.

Құрылғыға қандай да бір бөгде зат кіріп кетсе, қуат ашасын розеткадан суырып, жақын жердегі Samsung тұтынушыларға қызмет көрсету орталығына хабарласыңыз.

- Электр қатері орын алуы немесе өрт шығуы мүмкін.

Балаларға (не үй жануарларына) кір жуғыш машинаның ішіне кіріп немесе үстіне шығып ойнауға рұқсат бермеңіз. Кір жуғыш машинаның есігі ішкі жағынан оңай ашылмайды және балалар қатты жарақат алуы немесе қамалып қалуы мүмкін.

## Пайдалану кезіндегі сақтық шаралары

### НАЗАР САЛЫҢЫЗ

Кір жуғыш машинаны жуғыш зат, шаң, тағам қалдықтары т.с.с. зат ластаса, ашаны розеткадан суырыңыз да, кір жуғыш машинаны дымқыл, жұмсақ шүберекпен тазалаңыз.

- Бұлай істемегенде, құрылғының өңі кетіп, деформациялануы, бүлінуі не тоттануы мүмкін.

Қатты соққы тисе алдыңғы шынысы сынып қалуы мүмкін. Кір жуғыш машинаны пайдаланған кезде абай болыңыз.

- Шынысы сынып қалса, жарақат алу қаупі бар.

Сумен жабдықтау жүйесіне нұқсан келгеннен кейін немесе су құятын түтікті қайта жалғағаннан кейін судың шүмегін баяу ашыңыз.

Ұзақ уақыт пайдаланбағаннан кейін судың шүмегін байқап ашыңыз.

- Су құятын түтіктегі не су құбырындағы ауаның қысымы, құрылғының бөлшегін зақымдауы немесе су ағып кетуге себеп болуы мүмкін.

Жұмыс істеп тұрғанда су төгілсе, су төгуге қатысты ақаулықтың бар-жоғын тексеріңіз.

- Су төгіліп, құрылғы суда қалған кезде оны іске қоссаңыз, электр қатері орын алуы немесе өрт шығуы мүмкін.

Кірді салған кезде есікке қысылып қалмайтын етіп, кір жуғыш машинаға әбден салу керек.

- Егер кір есікке қыстырылып қалса, киімге немесе кір жуғыш машинаға нұқсан келуі немесе су ағып кетуі мүмкін.

Кір жуғыш машинаны пайдаланбаған кезде суды жауып қойыңыз.

- Су құятын түтіктің жалғастырғышының бұрандаларының дұрыс қатайтылғанын тексеріңіз.

Резеңке тығыздағыш пен алдыңғы есікті ешбір бөгде зат (мысалы, қоқыс, жіп, шаш т.с.с.) лаптап тастамауын қамтамасыз етіңіз.

- Есікке бөгде зат қыстырылып қалса немесе есік толық жабылмаса су ағып кетуі мүмкін.



Судың шүмегін ашыңыз да, су құятын түтік жалғастырғышының әбден қатайтылғанын және құрылғыны қолданар алдында еш су ақпай тұрғанын тексеріңіз.

- Егер су құятын түтік жалғастырғышының бұрандалары босап қалса, су ағып кетуі мүмкін.

Сатып алған құрылғыңыз тұрмыста қолдануға ғана арналған.

Құрылғыны коммерциялық мақсатта пайдалану, көрсетілген мақсатта пайдаланбауға жатады. Бұндай жағдайда, өнім Samsung тарапынан берілетін стандартты кепілдік бойынша қарастырылмайды және дұрыс қолданбау салдарынан орын алған ақау немесе нұқсанға Samsung компаниясы жауапкершілік көтермейді.

Құрылғының үстіне шықпаңыз немесе үстіне зат (мысалы, кір, жанып тұрған шамшырақ, тұтатылған темекі, ыдыс-аяқ, химиялық заттар, темір заттар т.с.с.) қоймаңыз.

- Бұның нәтижесінде электр, өрт қатері орын алып, құрылғыға нұқсан келуі не адам жарақаттануы мүмкін.

Құрт-құмырысқаларды құртуға арналған бүріккіш тәрізді тұтанғыш заттарды құрылғыға шашпаңыз.

- Бұндай заттар адам үшін ғана қауіпті емес, электр қатерін тудыруы, өрт шығаруы немесе құрылғыға нұқсан келтіруі мүмкін.

Электрмагнитті өріс шығаратын заттарды кір жуғыш машинаның қасына қоймаңыз.

- Дұрыс жұмыс істемей, адам жарақат алуы мүмкін.

Жоғары температурамен жуу кезінде төгілген су немесе кептіру циклы ыстық болады. Суға қол тигізбеңіз.

- Күйіп қалуыңыз немесе жарақат алуыңыз мүмкін.

Температурасы жоғары суды төгу алдында, оның температурасы төмендегенше біраз уақыт қажет және температураның төмендеу уақыты оның ішкі температурасына байланысты.

Су өткізбейтін көрпеше, төсем немесе киімдерді (\*), құрылғыңызда осындай заттарды жууға арналған арнайы цикл болмаса жумаңыз.

(\*): Жүн матадан жасалған төсек жабдықтары, жаңбыр жамылғылары, балықшы күртешесі, шаңғы тебуге арналған шалбар, жол төсек, жаялық, терлеуге, велосипед, мотоцикл, машинаны т.с.с. жабуға арналған жамылғылар.

- Қалың немесе қатты матрацтарды, затбелгісінде "кір жуғыш машинамен жууға болады" деп көрсетілсе де жумаңыз. Қалыптан тыс дірілдеудің әсерінен кір жуғыш машинаға, қабырғаға, еденге немесе киімге нұқсан келуі мүмкін.
- Еден сүрткіштерді немесе резеңкемен астарланған аяқ сүрткіштерді жумаңыз. Резеңке астары алынып, барабанға жабысып қалып, су төгуге байланысты ақаулықтар пайда болуы мүмкін.

Кір жуғыш машинаны жуғыш зат салынатын қорапшасы алынып тұрса қоспаңыз.

- Аққан судың әсерінен электр қатері пайда болуы не адам жарақат алуы мүмкін.

Кептіріп жатқанда немесе кептіріп бола сала барабанның ішіне қолыңызды тигізбеңіз, себебі ыстық.

- Күйіп қалуыңыз мүмкін.



# Қауіпсіздік шаралары

Қолыңызды жуғыш зат қорапшасына салмаңыз.

- Жуғыш затты қосатын құралға қолыңыз қыстырылып қалып, жарақат алуыңыз мүмкін.
- Сұйық жуғыш зат үлестіргіші (қолданылатын үлгілерде ғана) ұнтақ жуғыш зат үшін қолданылмайды. Ұнтақ жуғыш затты пайдаланғанда үлестіргішті алыңыз.

Кір жуғыш машинаға жуылатын кірден басқа затты (мысалы, аяқ киім, тағамның қалдығы, жануарлар) салмаңыз.

- Себебі кір жуғыш машинаға зақым келуі, егер жануарларды салсаңыз, қалыптан тыс дірілдің себебінен жарақат алуы не өліп қалуы мүмкін.

Түймелерді түйреуіш, пышақ, тырнақ т.с.с. өткір затпен баспаңыз.

- Электр қатері орын алуы не адам жарақаттануы мүмкін.

Иіс май дүкендерінде сатылатын не массаж салондарында қолданылатын май, крем немесе лосьон тәрізді заттар ластаған кірлерді жумаңыз.

- Себебі резеңке тығыздағыш деформацияланып, су ағуы мүмкін.

Түйреуіш немесе шаш түйреуіштері тәрізді темір заттарды не ағартқышты ұзақ уақыт барабан ішінде қалдырмаңыз.

- Себебі барабанды тот басуы мүмкін.
- Егер барабанның бетінде тот пайда болса, оған шайғыш заттан (бейтарап) жағып, жөкемен тазалаңыз. Ешқашан темір шөткені қолданбаңыз.

Құрғақ жуғыш затты ешқашан тура қолданбаңыз және құрғақ жуғыш зат тұрып қалған киімдерді жумаңыз, шаймаңыз не айналдырмаңыз.

- Себебі майдың тотықтануына байланысты кенет жарылыс шығуы немесе тұтануы мүмкін.

Су салқындататын/қыздыратын құрылғылардың ыстық суын қолданбаңыз.

- Кір жуғыш машинада ақау пайда болуы мүмкін.

Кір жуғыш машинада кәдімгі қол сабынды қолданбаңыз.

- Егер батталып, кір жуғыш машина ішінде жиналып қалса, ақау пайда болуы, құрылғының өңі кетуі, тот басуы не жағымсыз иіс шығуы мүмкін.

Нәски, төс тартқыш тәрізді заттарды кір жуатын торға салып, басқа киімдерге қосып жуыңыз.

Төсек жайма тәрізді үлкен заттарды кір жуатын торға салып жумаңыз.

- Бұлай істемеген жағдайда, қалыптан тыс дірілдеу, адамның жарақаттануына себеп болуы мүмкін.

Қатып қалған жуғыш затты қолданбаңыз.

- Егер кір жуғыш машина ішіне жиналып қалса, су ағып кетуі мүмкін.

Жуылатын киімдердің барлығының қалталарының бос екеніне көз жеткізіңіз.

- Тиын, түйреуіш, тырнақ, бұранда немесе тас тәрізді қатты, өткір заттар құрылғыға аса қатты зиян келтіруі мүмкін.



Үлкен қапсырмалары, түймелері бар немесе басқа ауыр темір зат тағылған киімдерді жумаңыз.

Кірлерді бояуының беріктігіне қарай түстерге бөліп, ұсынылған циклды, судың температурасын және қосымша функцияларды таңдаңыз.

- Себебі кірдің түсі кетіп немесе матасына зақым келуі мүмкін.

Есікті жапқан кезде балалардың саусақтары қыстырылып қалмау үшін абай болыңыз.

- Нұсқау орындалмаса, жарақат алуы мүмкін.

## Тазалауға қатысты қатаң ескертулер

### ЕСКЕРТУ

Құрылғының бетіне суды тура бүркіп тазаламаңыз.

Құрамында күшті қышқылы бар жуғыш затты пайдаланбаңыз.

Құрылғыны бензол, сұйылтқыш немесе спирт тәрізді заттармен тазаламаңыз.

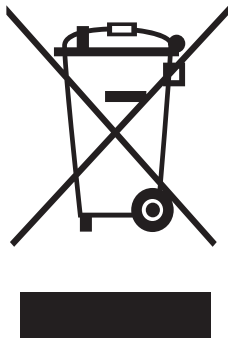
- Себебі, құрылғының түсі кетіп, деформацияланып, бүлініп немесе электр қатері орын алуы, өрт шығуы мүмкін.

Тазалау немесе жөндеу жұмыстарын орындар алдында, құрылғыны розеткадан ажыратыңыз.

- Бұлай істемеген жағдайда, электр қатері орын алуы немесе өрт шығуы мүмкін.

# Қауіпсіздік шаралары

## ЕЭЖЭҚ ескертулері



### Аталған өнімді дұрыс пайдалану (Электр қуатын шығындау және Электрондық жабдық)

(Жеке қоқыс жинайтын жүйесі бар елдерге қатысты)

Өнімдегі, аксессуардағы немесе нұсқаулықтағы бұл таңбалау өнімді және оның электрондық аксессуарларын (мысалы, қуат беру құрылғысын, құлаққаптың, USB кабелін), олардың қызмет ету мерзімі өткен соң, үйде басқа мақсатта пайдалануға болмайтындығын білдіреді. Қалдықтардың бақыланбайтын пайдаланылуынан қоршаған ортаға немесе адам денсаулығына зиян келтірудің алдын алу үшін бұл заттарды басқа қалдық түрлерінен бөлек алып қойыңыз және оларды материалдық ресурстарды екінші рет пайдалану үшін қолданыңыз.

Үйде пайдаланушылар экологиялық қауіпсіз түрде қайта өңдеу үшін осы өнімді қай жерден және қалай алуға болатынын анықтау мақсатында, осы өнімді сатып алған жердегі ретейлермен немесе оның жергілікті кеңсесімен хабарласуы тиіс.

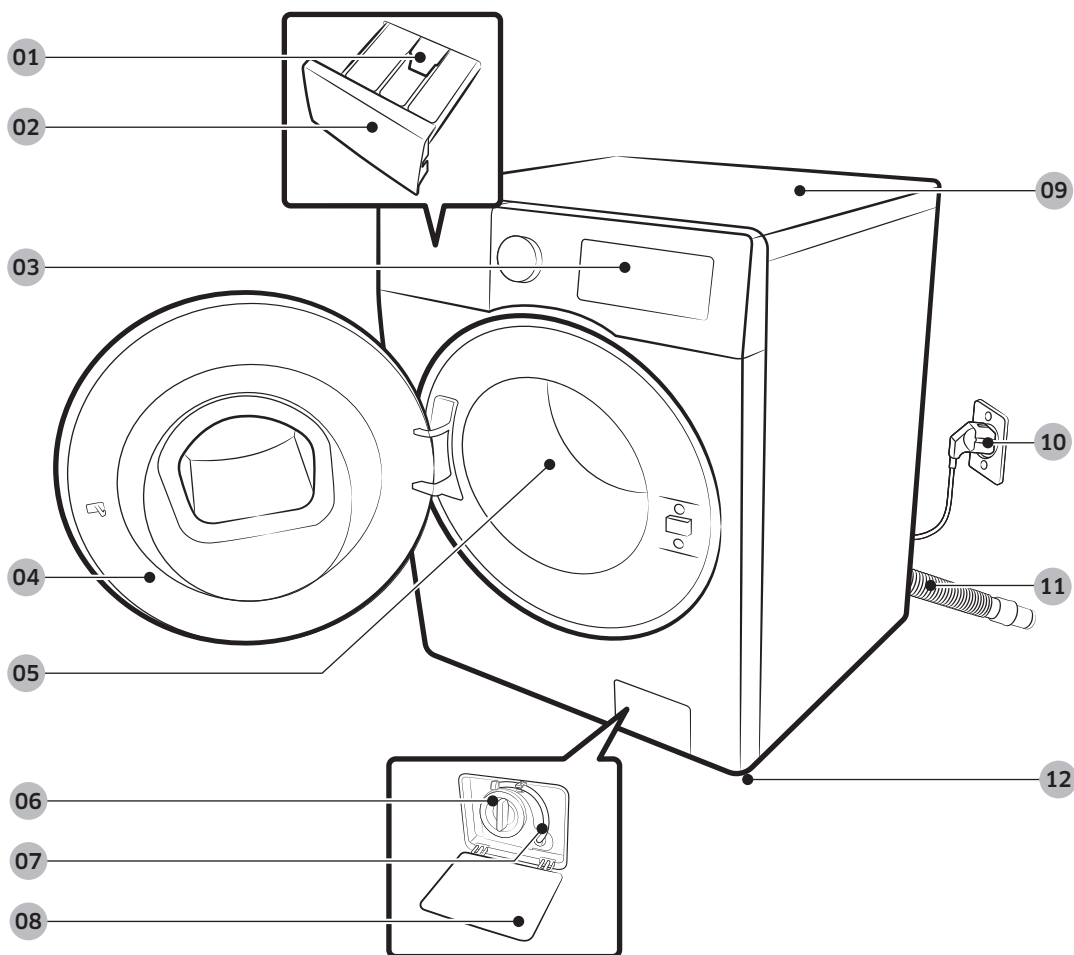
Іскерлік пайдаланушылар сату-сатып алу шартының талаптары мен ережелерін тексеру үшін өзінің жабдықтаушысымен хабарласуы тиіс. Осы өнім және оның электрондық аксессуарлары жойылатын басқа пайдаланған қаптамалармен араласып кетпеуі тиіс.

# Орнату

Кір жуғыш машина мінсіз жұмыс істеп, кір жуатын кезде адамға еш қатер төнбес үшін осы нұсқауларды мұқият орындаңыз.

## Жинақтың құрамы

Өнімнің жинағында барлық бөлшектердің бар екеніне көз жеткізіңіз. Егер кір жуғыш машинаға немесе оның бөлшектеріне қатысты мәселе туындаса, жергілікті Samsung тұтынушыларға қолдау көрсету орталығына немесе бөлшек сауда орталығына хабарласыңыз.



01 Босатқыш тетік

02 Жуғыш зат үлестіргіш

03 Басқару панелі

04 Есік

05 Барабан

06 Сорғының сүзгісі

07 Төтенше жағдайда су төгу түтігі

08 Сүзгінің қақпағы

09 Жұмыс алаңы

10 Қуат ашасы

11 Су төгетін түтік

12 Өзгермелі тірек

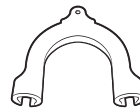
# Орнату



Гайка кілті



Болт қақпақтары



Түтік бағыттағышы



Суық су түтігі



Ыстық су түтігі



Қақпақ бекіткіш

## ЕСКЕРІМ

- Болт қақпақтары: Жинаққа кіретін болт қақпақтарының саны (3-6) үлгіге байланысты.
- Ыстық су түтігі: Қол жетімді үлгілерге ғана қатысты.
- Сұйық жуғыш зат бағыттағышы: Қол жетімді үлгілерге ғана қатысты.
- Қақпақ бекіткіш: Қол жетімді үлгілерге ғана қатысты.



## Орнатуға қойылатын талаптар

### Электр қосылымы және жерге қосу

- АТ 220-240 В / 50 Гц сақтандырғыш немесе айырып-қосқыш қажет.
- Кір жуғыш машинаға арналған жеке айырып-қосқышты қолданыңыз.

Кір жуғыш машинаңыз, жерге дұрыс тұйықтау үшін жерге дұрыс қосылған розеткаға сұғуға арналған, үш істікшелі жерге қосылатын ашамен жабдықталған.

Жерге тұйықтауға қатысты күмәніңіз болса, білікті электршіге немесе қызмет көрсету техникіне хабарласыңыз.

Жинақпен берілген ашаға өзгеріс енгізбеңіз. Егер аша розеткаға сәйкес келмесе, дұрыс розетка орнату үшін білікті электршіні шақырыңыз.

### **ЕСКЕРТУ**

- Ұзартқыш сымды ПАЙДАЛАНБАҢЫЗ.
- Кір жуғыш машинамен бірге жеткізілетін қорек сымын ғана пайдаланыңыз.
- Жерге қосылатын сымды ешқашан пластик құбыр жүйесіне, газ жүйесіне не ыстық су құбырына ЖАЛҒАМАҢЫЗ.
- Жерге дұрыс тұйықталмаған өткізгіштер электр тоғын өткізуі мүмкін.

### Сумен жабдықтау

Осы машинаға сай келетін су қысымы 50 кПа және 800 кПа арасында. 50 кПа-дан аз су қысымы су клапанының дұрыс жабылмауына әкелуі мүмкін. Немесе барабанды толтыруға көбірек уақыт қажет болып, машинаның сөніп қалуына әкелуі мүмкін. Су шүмектеріне машинамен бірге жеткізілген су құятын түтіктер жетуі үшін, су шүмектері кір жуғыш машинаның арт жағынан 120см-ден қашық емес жерде орналасуға тиіс.

Су жылыстап ағу қаупін азайту үшін:

- Су шүмектеріне қол оңай жететініне көз жеткізіңіз.
- Кір жуғыш машинаны пайдаланбаған кезде шүмектерді жауып қойыңыз.
- Су құятын түтік фитинглерінен су жылыстап ағып тұрмағанын уақытылы тексеріңіз.

### **АБАЙЛАҢЫЗ**

Кір жуғыш машинаны ең алғаш пайдалану алдында, су клапанындағы және шүмектердегі барлық қосылымдарды тексеріп, су ағып тұрмағанына көз жеткізіңіз.

### Суды төгу

Samsung биіктігі 60-90 см тік құбырды қолдануды ұсынады. Су төгетін түтікті түтіктің қапсырмасы арқылы өткізіп тік құбырға қосу керек және тік құбыр су төгетін түтікті толығымен жауып тұруы керек.

# Орнату

## Еденге орналастыру

Кір жуғыш машинаның барынша тиімді жұмыс жасауын қамтамасыз ету үшін қатты еденге орнату керек. Ағаш еденге қойған кезде, діріл мен/не кірдің теңгерімі дұрыс сақталуы, оны қосымша бекіту керек. Кілем немесе жұмсақ тақта төселген еден дірілге сонша төзімді емес және айналдыру циклі кезінде кір жуғыш машинаның ақырын жылжуына себеп болуы мүмкін.

### АБАЙЛАҢЫЗ

Кір жуғыш машинаны тағанның үстіне немесе бос тұрған төсемге ОРНАТПАҢЫЗ.

## Су температурасы

Кір жуғыш машинаны су қатып қалуы мүмкін жерге қоймаңыз, себебі кір жуғыш машинаның су клапандарында, сорғылары және/түтіктерінде әрқашан шамалы су қалып отырады. Қосылым бөлшектерінде қалған мұздаған су кір жуғыш машинаның таспаларына, сорғысы мен басқа да компоненттеріне зақым келтіруі мүмкін.

## Қаптамаға орнату

Тұрақты жұмыс істеуін қамтамасыз ету үшін сақталатын ең аз қашықтық:

Бүйір жақтары	25 мм
Үстіңгі жағы	25 мм
Артқы жағы	50 мм
Алдыңғы жағы	550 мм

Кір жуғыш машина мен кептіргішті бір жерге орнатсаңыз, қаптаманың алдыңғы жағында кемінде 550 мм ауа кіретін бос орын болуға тиіс. Кір жуғыш машинаның бір өзін жеке орнатсаңыз, ауа кіруге арналған бос орын қажет жоқ.

## Орнату қадамдары

### ҚАДАМ: 1 Орын таңдау

Орынға қойылатын талаптар:

- Кілем төселмеген, желдетуге кедергі келтірмейтін қатты, тегіс еден
- Күн сәулесі тура түсетін жерден алыс
- Желдетуге және электр сымдарын төсеуге ыңғайлы бөлме
- Қоршаған орта температурасы әрқашан мұз қату температурасынан (0 °С) жоғары
- Қызу көзінен алыс

### ҚАДАМ: 2 Тасымалдау болттарын алу

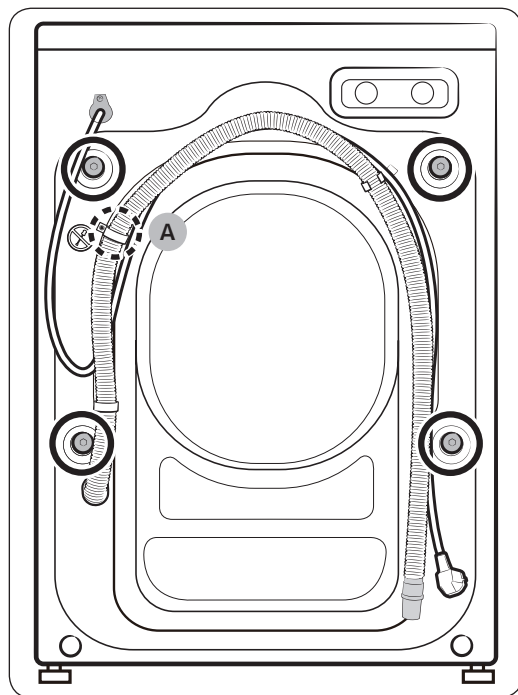
Өнімнің орамын ашып, тасымалдау тетіктерін алыңыз.

#### ЕСКЕРІМ

Жинақпен берілген тасымалдау болттары үлгі түріне қарай әр түрлі болуы мүмкін.

#### ЕСКЕРТУ

Орам материалдары балалар үшін қауіпті болуы мүмкін. Орам материалдарының барлығын (пластик қалталар, полистирол, т.с.с.) балалардың қолы жетпейтін жерде сақтаңыз.



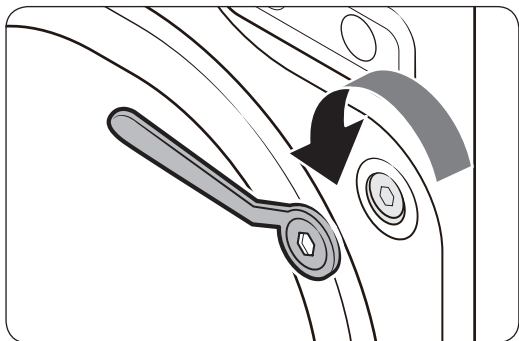
1. Жуғыш машинаның артқы жағында орналасқан тасымалдағыш болттарды тауып (суретте дөңгелекпен белгіленген).

#### АБАЙЛАҢЫЗ

Түтікшенің қапсырмасын бекітетін **бұранданы (А)** алмаңыз.

# Орнату

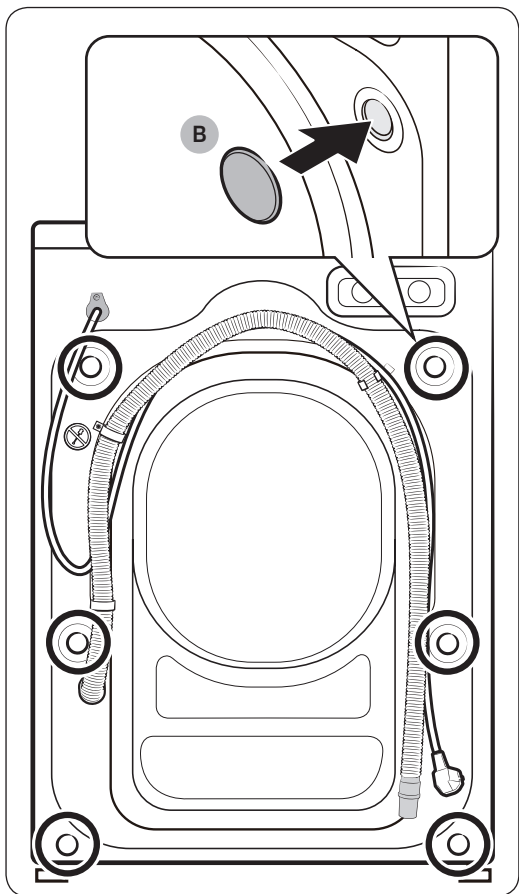
Орнату



2. Берілген кілтпен барлық тасымалдау болттарын сағат тіліне қарсы бұрап босатыңыз.

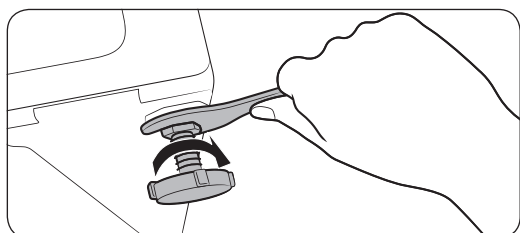
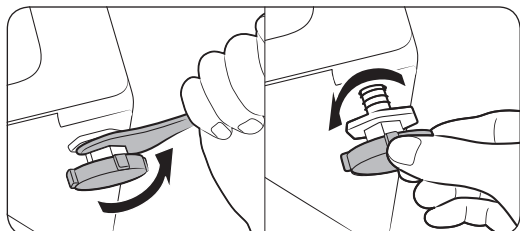
## ЕСКЕРІМ

Тасымалдау болттарын кейін пайдалану үшін сақтап қойыңыз.



3. Болт қақпақтарын (B) саңылауларға (суретте дөңгелекпен белгіленген) .

### ҚАДАМ: 3 Өзгермелі тіректерін реттеу

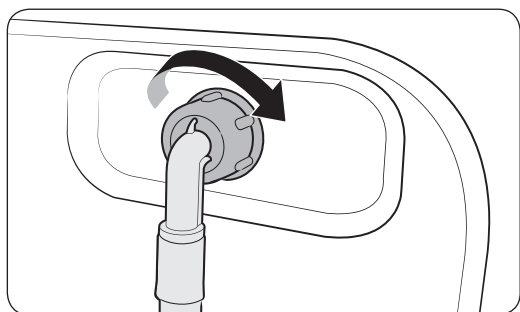
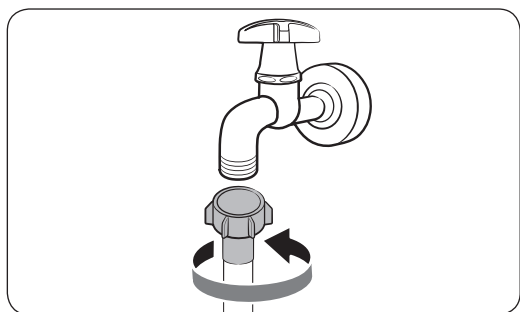


1. Кір жуғыш машинаны орнына абайлап сырғытып апарыңыз. Қатты күш салса, деңгейлеу тіректеріне зақым келуі мүмкін.
2. Кір жуғыш машинаның деңгейін өзгермелі тіректерді қолмен бұрап реттеңіз.
3. Деңгейлеу аяқталған кезде, гайка кілтімен гайкаларды қатайтыңыз.

### ҚАДАМ: 4 Су түтігін жалғау

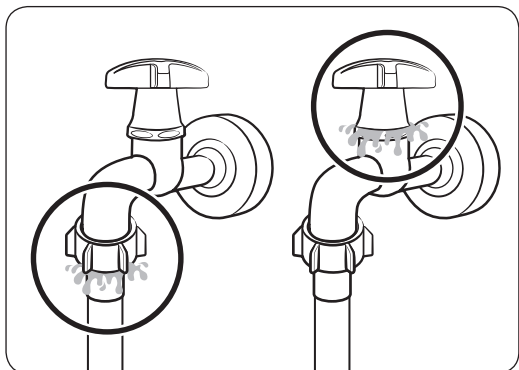
Жинақпен берілген су түтігі үлгі түріне қарай әр түрлі болуы мүмкін. Су түтігіне қатысты берілген нұсқауларды орындаңыз.

#### Бұрамалы су қранына жалғау



1. Су түтігін су қранына жалғап, қосқышты көрсетілгендей сағат тілінің бағытымен бұраңыз.
2. Су түтігінің екінші ұшын, кір жуғыш машинаның артында орналасқан су құятын клапанға жалғаңыз. Түтікті сағат тілінің бағытымен бұрап қатайтыңыз.

# Орнату



3. Судың шүмегін ашыңыз да, қосылған жерлерден ешбір су ақпай тұрғанына көз жеткізіңіз. Егер су жылыстап ақса, жоғарыдағы қадамдарды қайталаңыз.

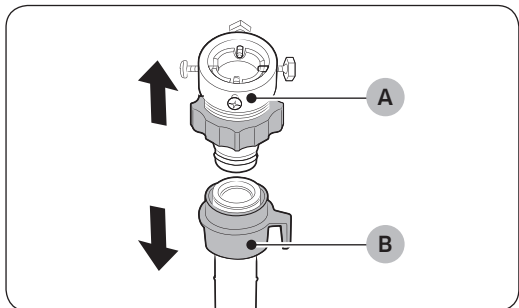
## ⚠ ЕСКЕРТУ

Су жылыстап ақса, кір жуғыш машинаны пайдалануды тоқтатып, электр көзінен ағытыңыз. Егер қосылымнан су ақса, Samsung қызмет көрсету орталығына хабарласыңыз немесе су кранынан су ақса, сантехникке хабарласыңыз. Бұлай істемеген жағдайда электр қатері орын алуы мүмкін.

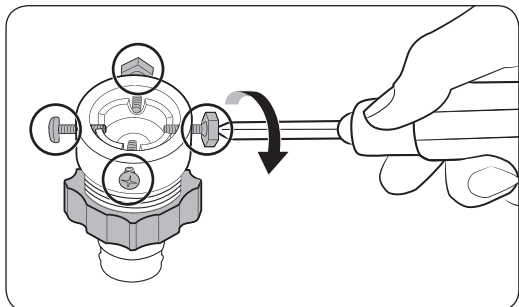
## ⚠ АБАЙЛАҢЫЗ

Су құятын түтікті күшпен созбаңыз. Егер түтік тым қысқа болса, орнына ұзынырақ, жоғары қысым түтігін салыңыз.

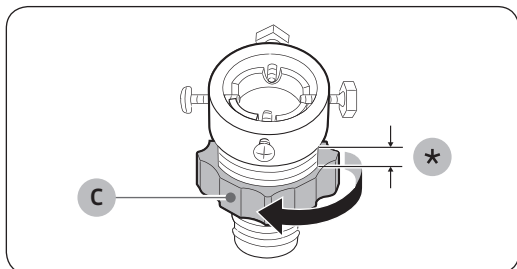
## Бұрамасыз су кранына жалғау



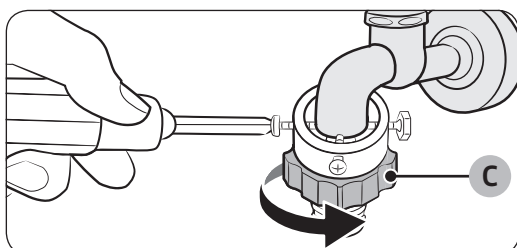
1. (A) адаптерін су түтігінен (B) алыңыз.



2. Адаптердің төрт бұрандасын босату үшін Phillips бұранда бұрағышын пайдаланыңыз.

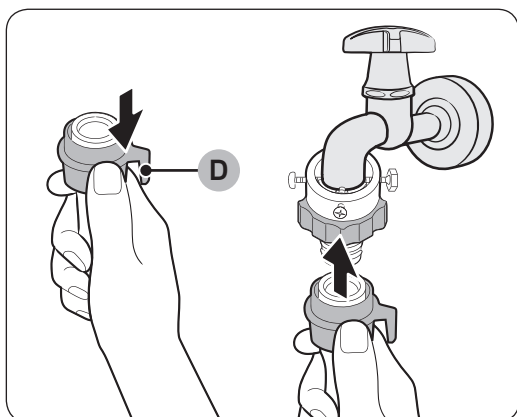


3. Адаптерді ұстап тұрып, **(C) бөлігін** 5 мм-ге (\*) босату үшін көрсеткі бағытымен бұраңыз.



4. Адаптерді су кранына кіргізіп, содан кейін адаптерді көтеріп тұрып, бұрандаларды қатайтыңыз.

5. **(C) бөлігін** қатайту үшін көрсеткі бағытымен бұраңыз.



6. Су түтігін **(D) бөлігін** төмен тартып тұрып адаптерге жалғаңыз. Содан кейін **(D) бөлігін** босатыңыз. Түтік сырт етіп адаптерге кіреді.

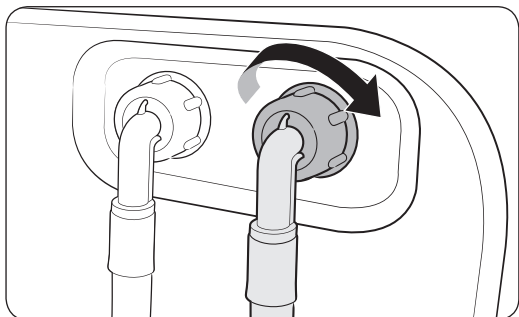
7. Су түтігін жалғауды аяқтау үшін **“Бұрамалы су кранына жалғау”** бөліміндегі 2 және 3-қадамдарын орындаңыз.

#### ЕСКЕРІМ

- Су түтігін адаптерге қосқаннан кейін, оның дұрыс жалғанғанын су түтігін төмен тартып тексеріңіз.
- Жиі қолданылатын шүмек түрін пайдаланыңыз. Егер шүмек текше пішінді немесе тым үлкен болса, тығыздағыш шығырықты шүмекті адаптерге кіргізбей тұрып алыңыз.

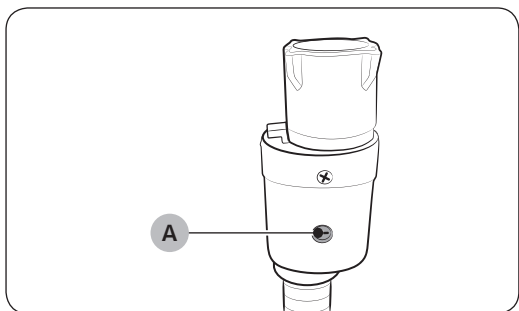
# Орнату

Қосымша ыстық су құятын түтігі бар үлгілер үшін:



1. Ыстық су түтігінің қызыл ұшын, кір жуғыш машинаның артында орналасқан ыстық су құятын клапанға жалғаңыз.
2. Ыстық су түтігінің екінші ұшын ыстық су шүмегіне жалғаңыз.

Аква стоп түтігі (қол жетімді үлгілерге ғана қатысты)



Аква стоп түтігі пайдаланушыларға су ағу қаупі барын ескертеді. Ол судың ағысын сезеді және су аққан жағдайда **индикатордың (А)** ортасында қызыл болып жанады.

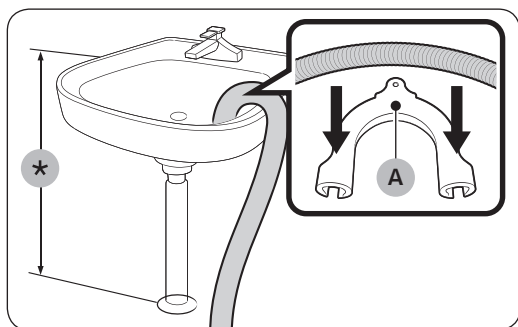
## ЕСКЕРІМ

Аква стоп түтігінің ұшын машинаға емес, су шүмегіне жалғау керек.



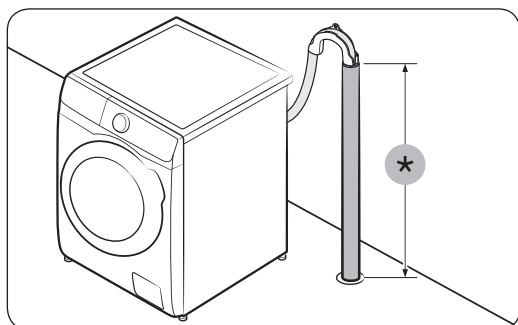
## ҚАДАМ: 5 Су төгетін түтікті орналастыру

Су төгетін түтікті үш түрлі тәсілмен орнатуға болады:



### Ваннаның жиегінен асыра іліп қою

Су төгетін түтікті еденнен 60 см және 90 см (\*) аралығындағы биіктікте орнату керек. Су төгетін түтіктің ұшын иілген қалпы ұстау үшін жинақпен бірге берілген **пластик түтік бағыттағышты (А)** пайдаланыңыз. Су тұрақты ағу үшін бағыттағышты қабырғаға ілгекті пайдаланып бекітіңіз.



### Су төгетін түтіктің ішінде

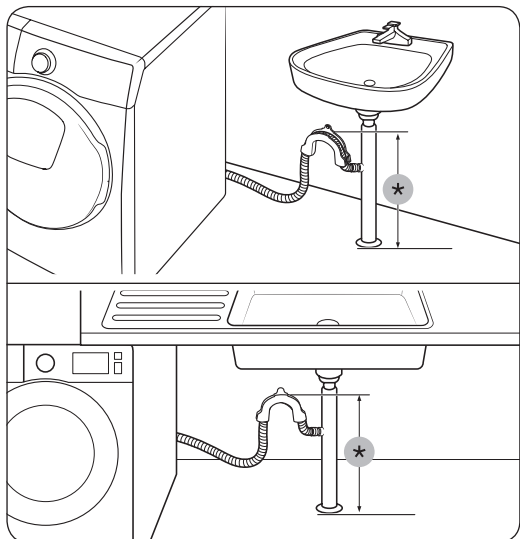
Су төгетін түтік 60 см және 90 см (\*) аралығында болуы керек. 65 см тік түтікті пайдалануды ұсынамыз.

- Су төгетін түтіктің өз орнында тұруын қамтамасыз ету үшін жинақпен бірге берілген пластик түтік бағыттағышты пайдаланыңыз (суретке қараңыз).
- Су төгіп жатқанда сифоннан су ағып кетпес үшін су төгетін түтікті су төгетін құбырға 15 см бойлата енгізіңіз.
- Су төгетін түтік жылжып кетпес үшін түтік бағыттағышты қабырғаға бекітіңіз.

Тік құбырға қойылатын талаптар:

- Диаметрі ең кемінде 5 см
- Ең аз өткізгіштігі минутына 60 литр

# Орнату



## Раковинаның су төгетін түтігінің тармағына бекіту

Су төгетін түтіктің ұшы жерден кем дегенде 24 дюйм (60 см) жоғары тұру үшін су төгетін түтіктің тармағын раковина сифонынан биік орналастыру керек.

(\*) : 24 дюйм (60 см)

Орнату

## ҚАДАМ: 6 Электр желісіне қосу

Қорек сымның ашасын АТ 220-240 В / 50 Гц, сақтандырғыш немесе айырып-қосқышпен қорғалған қабырғадағы розеткаға жалғаңыз. Содан кейін, кір жуғыш машинаны қосу үшін **Қуат** түймесін басыңыз.

# Іске кірісу алдында

## Бастапқы параметрлер

### Калибрлеу параметрін қосу (ұсынылады)

Калибрлеу циклы кір жуғыш машинаның салмақты нақты анықтауына көмектеседі. Калибрлеу циклын бастау алдында барабанның бос екеніне көз жеткізіңіз.

1. Кір жуғыш машинаны сөндіріңіз, содан кейін қайта қосыңыз.
2. **Температура (Темп.)** және **Отсрочка (Кешіктіріп аяқтау)** түймелерін 3 секунд басып ұстау арқылы Калибрлеу режиміне кіріңіз. “Сb” хабары пайда болады.
3. **Бастау/Үзіліс (Удерж. Для Старта (Бастау үшін басып тұру))** түймесін басып тұрып Калибрлеу режиміне кіріңіз.
4. Барабан сағат тілінің бағытымен және оған қарсы шамамен 3 минут айналады.
5. Цикл аяқталғанда дисплейде “0” пайда болады да, кір жуғыш машина автоматты түрде сөнеді.
6. Кір жуғыш машина енді қолдана беруге дайын тұр.

## Кір жуу туралы кеңес

### ҚАДАМ: 1 Сұрыптау

Кірді төмендегі белгілері бойынша сұрыптаңыз:

- Затбелгі: Кірді мақта мата, аралас мата, синтетика, жібек мата, жүн мата және жасанды талшық түрлеріне бөліп сұрыптаңыз.
- Түсі: Ақ киімдерді түрлі түсті киімдерден бөліңіз.
- Көлемі: Барабанға әр түрлі киімдерді араластырып салғанда жуу нәтижесі жақсарады.
- Нәзіктік: Нәзік матадан жасалған заттарды, таза, жаңа жүн мата, перде және жібек маталардан бөлек жуыңыз. Жуылатын киімдердің затбелгілерін қараңыз.

### ЕСКЕРІМ

Киімдердің затбелгілерін міндетті түрде қарап, жуу алдында тиісінше сұрыптаңыз.



# Іске кірісу алдында

## ҚАДАМ: 2 Қалталарды босату

Киімдердің барлығының қалталарын босатыңыз.

- Киімдегі тиын, түйреуіш және қапсырма тәрізді темір заттар басқа киімдерге, сонымен қатар барабанға зақым келтіруі мүмкін.

Түймелері және жиектемелері бар киімдердің астарын сыртына аударыңыз.

- Шалбарлардың немесе күртешелердің тартпалары жуған кезде салынбай тұрса, барабанға зақым келуі мүмкін. Тартпаларды салып, баумен бекіту керек.
- Ұзын бауы бар киімдер басқа киімдерге байланып қалуы мүмкін. Киімнің бауларын жумай тұрып міндетті түрде байлаңыз.

## ҚАДАМ: 3 Кір жууға арналған торды пайдалану

- Төс тартқышты (машинамен жуылатын) кір жууға арналған торға салу керек. Төс тартқыштың темір бөліктері тесіп, басқа кірлерді бүлдіруі мүмкін.
- Нәски, қолғап, шұлық және бет орамал тәрізді кішкене, жеңіл заттар есіктің арасына қыстырылып қалуы мүмкін. Оларды кір жууға арналған торға салыңыз.
- Кір жууға арналған торды кір салмай жумаңыз. Себебі машина қалыптан тыс дірілдеп, орнынан жылжып, адам жарақат алуы мүмкін.

## ҚАДАМ: 4 Алдын ала жуу (қажет болса)

Кір қатты кірлеген болса, таңдалған цикл үшін Алдын ала жуу опциясын таңдаңыз. Алдын ала жуу опциясын таңдағанда, негізгі жуу циклының тартпасына міндетті түрде ұнтақ жуғыш заттан салыңыз.

## ҚАДАМ: 5 Салынатын кірдің мөлшерін анықтау

Кір жуғыш машинаны шамадан тыс толтырмаңыз. Өте көп кір салынса, кір жуғыш машина дұрыс жумауы мүмкін. Киім түрлеріне арналған салмақ мөлшерін **36**-беттен қараңыз.

### ЕСКЕРІМ

Төсек жабдығын немесе төсек жапқыштарды жуғанда, жуу уақыты ұзаруы немесе айналдыру тиімділігі төмендеуі мүмкін. Төсек немесе төсек жапқыштарын жуу үшін ұсынылатын макс. айналдыру циклының жылдамдығы 800 мин/айн. Ұсынылатын максималды жүктемені **38**-беттен қараңыз.

### АБАЙЛАҢЫЗ

Кірдің теңгерімі жоқ болса "Ub" ақпарат коды көрсетіледі, кірді таратып салыңыз. Егер кірдің теңгерімі жоқ болса, айналдыруға әсер етеді.



## ҚАДАМ: 6 Дұрыс жуғыш зат түрін пайдалану

Жуғыш заттың түрі матаның түріне (мақта мата, синтетика, нәзік мата, жүн мата), түсіне, жуу температурасына және қаншалықты кірлегеніне байланысты. Автомат кір жуғыш машиналарға арналған жуғыш заттарды пайдаланыңыз.

### ЕСКЕРІМ

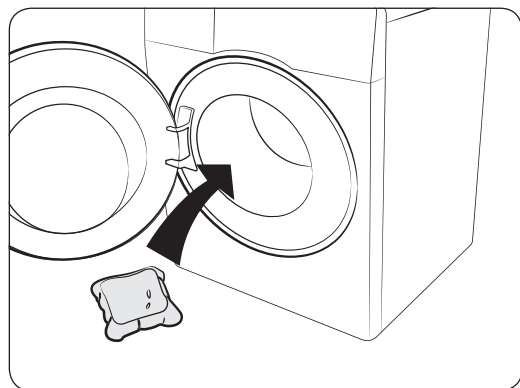
- Жуғыш затты өндіруші нұсқауларын кірдің салмағын, қаншалықты кірлегенін және аймағыңыздағы судың кермектігін ескере отырып орындаңыз. Судың қаншалықты кермек екенін білмесеңіз, жергілікті уәкілетті мекемеге хабарласыңыз.
- Жентектеліп немесе қатып қалған жуғыш затты қолданбаңыз. Бұндай жуғыш зат шаю циклынан кейін қалып, су төгетін түтікті бітеп тастауы мүмкін.

### АБАЙЛАҢЫЗ

**ШЕРСТЬ/ДЕЛИКАТ. ТКАНИ (ЖҮН МАТА/НӘЗІК МАТА)** циклымен жүн матаны жуғанда, бейтарап жуғыш затты ғана пайдаланыңыз. **ШЕРСТЬ/ДЕЛИКАТ. ТКАНИ (ЖҮН МАТА/НӘЗІК МАТА)** циклында ұнтақ жуғыш зат пайдалансаңыз, киімге жұғып, бояуы оңып кетуі мүмкін.

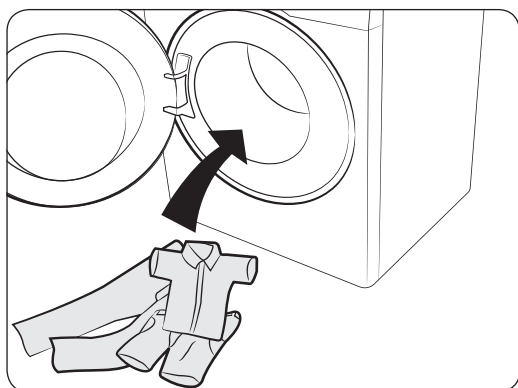
### Кір жууға арналған капсулалар

Кір жууға арналған капсулаларды қолданып, ең үздік нәтижеге қол жеткізу үшін мына нұсқауларды орындаңыз.



1. Капсуланы бос тұрған барабанның астыңғы артқы жағына салыңыз.

# Іске кірісу алдында



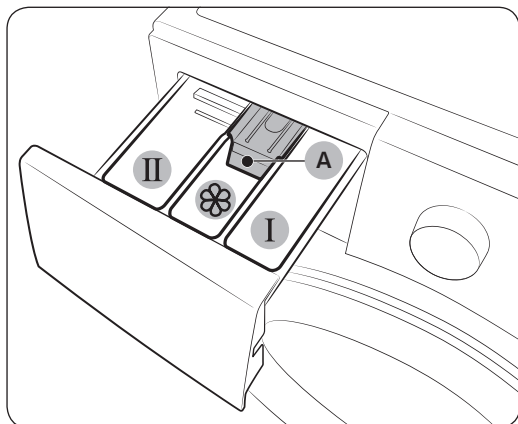
2. Кірді барабанның ішіне капсуланың үстіне салыңыз.

## ⚠ АБАЙЛАҢЫЗ

Суық суды пайдаланатын циклдарда немесе бір сағаттан аз уақытта аяқалатын циклдарда сұйық жуғыш затты пайдалануды ұсынамыз. Әйтпесе, капсула толық ерімеуі мүмкін.

## Жуғыш зат үлестіргішіне қатысты нұсқаулар

Кір жуғыш машинаның үш бөліктен тұратын үлестіргіші бар: сол жақ бөлігі негізгі жуу циклына, алдыңғы оң жағы мата жұмсартқышқа, артқы оң жағы алдын ала жуу циклына арналған.



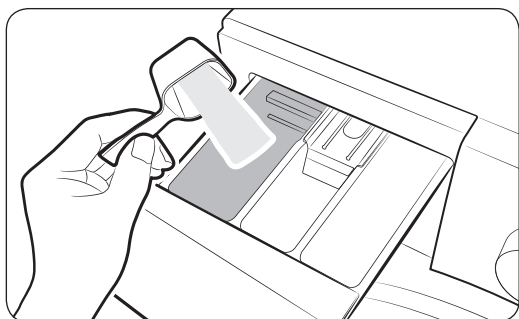
1. **I Алдын ала жууға арналған бөлік:** Алдын ала жуғыш затты салыңыз.
2. **II Негізгі жуу циклының жуғыш затына арналған бөлік:** Негізгі жуу циклына арналған жуғыш затты, су жұмсартқышты, алдын ала жұмсартқыш затты, ағартқыш және/немесе дақ кетіргішті салыңыз.
3. **Жұмсартқыш зат бөлігі:** Мата жұмсартқыш тәрізді қоспадан қосыңыз. **Макс. сызығынан (A)** асырмаңыз.

## ⚠ АБАЙЛАҢЫЗ

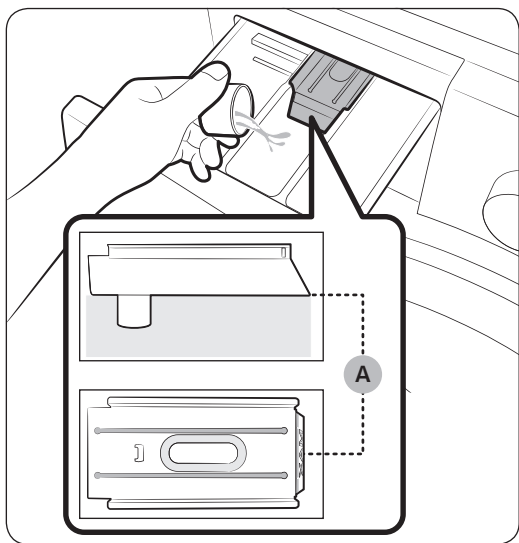
- Кір жуғыш машина жұмыс істеп тұрғанда, жуғыш зат үлестіргішін ашпаңыз.
- Келесі жуғыш заттарды үлестіргішке салып пайдаланбаңыз:
  - Таблетка және капсул ішіндегі жуғыш зат
  - Шарик немесе торға салынған


- Бөлік бітеліп қалмау үшін концентрацияланған немесе қою заттарды (мата жұмсартқыштарды немесе жуғыш затты) пайдалану алдында су қосып сұйылтып алу керек.
- Кешіктіріп аяқтау циклы таңдалғанда, жуғыш затты барабанға тура салмаңыз. Себебі, кірдің түсі оңып кетуі мүмкін. Кешіктіріп аяқтау таңдалғанда жуғыш зат тартпасын пайдаланыңыз.

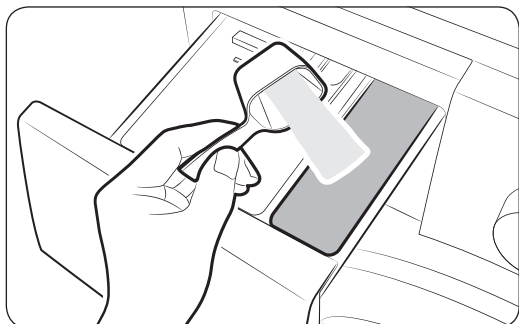
### Жуғыш заттарды жуғыш зат үлестіргішке салу



1. Жуғыш зат үлестіргішті сырғытып ашыңыз.
2. Кір жуғыш затты **II** негізгі жуу циклына арналған бөлікке өндіруші нұсқаулары немесе ұсынысы бойынша салыңыз.

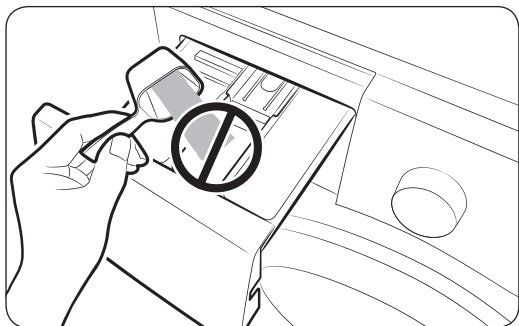


3. Мата жұмсартқышты  мата жұмсартқышқа арналған бөлікке салыңыз. Макс. сызығынан (A) асырмаңыз.




4. Алдын ала жуу циклын пайдаланғыңыз келсе, алдын ала жуғыш затты **I** алдын ала жууға арналған бөлікке өндіруші нұсқаулары немесе ұсынысы бойынша салыңыз.
5. Жуғыш зат үлестіргішін жабыңыз.

## Іске кірісу алдында



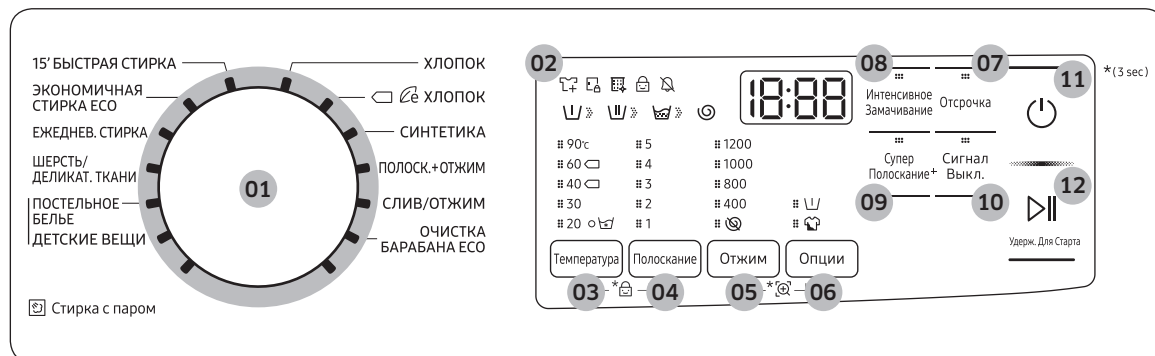
### ⚠ АБАЙЛАҢЫЗ


- Ұнтақ жуғыш затты сұйық жуғыш зат бағыттағышқа салмаңыз.
- Концентрацияланған мата жұмсартқышты су қосып сұйылту керек.
- Негізгі жуу циклына арналған жуғыш затты  мата жұмсартқышқа арналған бөлікке салмаңыз.



# Іске пайдалану

## Басқару панелі



01 Цикл таңдау	Циклды таңдау үшін цикл тетігін бұраңыз.
02 Дисплей	Дисплейде ағымдық цикл ақпараты және цикл соңына дейін қалған болжамды уақыт немесе егер ақау бар болса, ақпарат коды көрсетіледі. Басқару панеліндегі белгілердің ішінен тек сіздің үлгіңіздегі функцияларға сәйкес келетін белгілер ғана жанады.
03 Температура (Темп.)	Ағымдық цикл суының температурасын өзгерту үшін басыңыз.
04 Полоскание (Шаю)	Қазіргі цикл үшін шаю циклының санын өзгерту үшін басыңыз. Цикл түріне қарай, шаю циклын ең көбі 5-ке дейін орнатуға болады.
05 Отжим (Айналдыру)	Ағымдық циклдың айналдыру жылдамдығын өзгерту үшін басыңыз. <ul style="list-style-type: none"> <li>• <b>Шаюды кідірту</b> (Барлық индикаторлар сөнсе): Кірді судың ішінде қалдыру үшін соңғы шаю циклы тоқтатылады. Кірді алу үшін су төгу немесе айналдыру циклын қосыңыз.</li> <li>• <b>Айналдырмау</b> : Соңғы су төгу циклы аяқталғаннан кейін барабан айналмайды.</li> <li>• <b>Айналдыру ғана</b>: Айналдыру ғана циклын қосу үшін <b>Отжим (Айналдыру)</b> түймесін 3 секунд басыңыз. Цикл уақыты мен айналдыру жылдамдығы көрсетіліп тұрғанда, <b>Отжим (Айналдыру)</b> түймесін қажетті айналдыру жылдамдығы таңдалғанша қайта-қайта басыңыз. Содан кейін, циклды бастау үшін <b>Бастау/Үзіліс (Удерж. Для Старта (Бастау үшін басып тұру))</b> түймесін басыңыз. Айналдыру уақыты таңдалған циклға байланысты.</li> </ul>
06 Опции (Опциялар)	Қарқынды және Алдын ала жуу опциясынан таңдау үшін басыңыз. Таңдамау үшін қайта басыңыз. <ul style="list-style-type: none"> <li>• Опцияларға қолжетімділік циклдың түріне байланысты.</li> </ul>

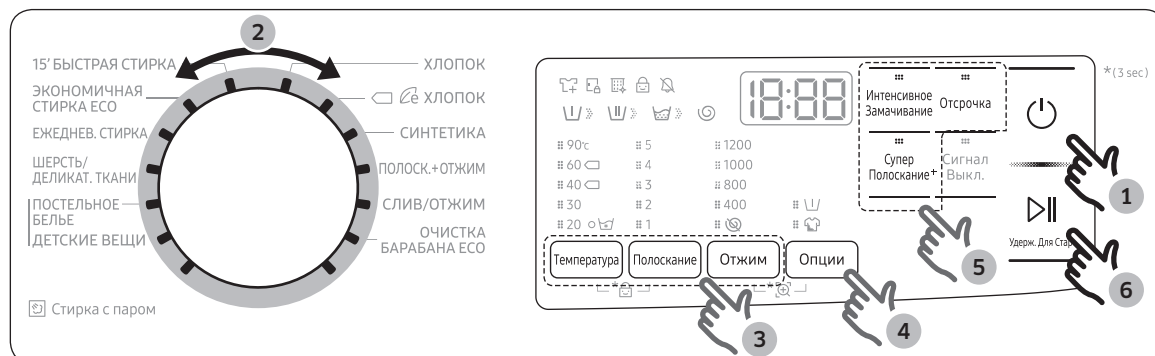
Іске пайдалану

# Іске пайдалану

<p><b>07</b> Отсрочка (Кешіктіріп аяқтау)</p>	<p>Кешіктіріп аяқтау қазіргі циклды аяқтайтын уақытты орнатуға мүмкіндік береді. Сіз орнатқан параметрлердің негізінде машинаның ішкі логикалық жүйесі циклды бастайтын уақытты анықтайды. Мысалы, бұл параметр машинаны жұмыстан келген кезде кір жууды аяқтайтын етіп баптау үшін пайдалы.</p> <ul style="list-style-type: none"> <li>• Алдын ала орнатылған сағаттарды таңдау үшін басыңыз.</li> </ul>
<p><b>08</b> Интенсивное Замачивание (Көпіршікпен жібіту)</p>	<p>Көпіршікпен жібіту функциясын қосу/сөндіру үшін басыңыз. Бұл функция әр түрлі қатып қалған дақтарды тазалауға көмектеседі.</p> <ul style="list-style-type: none"> <li>• Көпіршікпен жібіту функциясына қолжетімді және циклға шамамен 30 минуттан 5 циклға дейін қосады: ХЛОПОК (МАҚТА МАТА), СИНТЕТИКА, ЕЖЕДНЕВ. СТИРКА (КҮНДЕЛІКТІ ЖУУ), ПОСТЕЛЬНОЕ БЕЛЪЕ (ТӨСЕК ЖАБДЫҚТАРЫ) және ДЕТСКИЕ ВЕЩИ (БАЛАҒА КҮТІМ КӨРСЕТУ).</li> </ul>
<p><b>09</b> Супер Полоскание+ (Өте қарқынды шаю+)</p>	<p>Өте қарқынды шаю+ шаю нәтижесін рақаттана пайдалануға мүмкіндік береді. Бұл жуғыш заттың дағын қалдырмау үшін, терісіңіз сезімтал болса киімдерді таза жуу үшін қосымша су пайдаланады және қатты айналдырады.</p>
<p><b>10</b> Сигнал Выкл. (Ескерту сигналын сөндіру)</p>	<p>Кір жуғыш машина арқылы дыбысты қосуға немесе сөндіруге болады. Осы функцияны Сөндіру қалпына қойғанда, цикл аяқталуын көрсететін әуен және тоқ көзінен ағытқанда естілетін сигнал естілмейді. Дегенмен, басқа сигналдар белсенді тұрады.</p> <ul style="list-style-type: none"> <li>• Бұл параметр машинаны қайта іске қосқаннан кейін де белсенді тұрады.</li> </ul>
<p><b>11</b> Қуат</p>	<p>Кір жуғыш машинаны қосу/сөндіру үшін басыңыз.</p>
<p><b>12</b> Бастау/Үзіліс (Удерж. Для Старта (Бастау үшін басып тұру))</p>	<p>Жұмысты бастау немесе жұмысты уақытша тоқтату үшін басып тұрыңыз.</p>

Опциялар туралы қосымша ақпаратты "**Арнайы функциялар**" бөлімінен қараңыз.

## Оңай бастау қадамы



1. Кір жуғыш машинаны қосу үшін **Қуат** түймесін басыңыз.
2. **Цикл таңдау** тетігін бұрап циклды таңдаңыз.
3. Цикл параметрлерін қажетіне қарай (**Температура (Темп.)**, **Полоскание (Шаю)** және **Отжим (Айналдыру)**) өзгертіңіз.
4. Опция қосу үшін **Опции (Опциялар)** түймесін басыңыз. Қажетті элементті таңдау үшін түймешікті қайта пайдаланыңыз.
5. Машина ыңғайлы болу үшін үш **Интенсивное Замачивание (Көпіршікпен жібіту)**, **Отсрочка (Кешіктіріп аяқтау)** және **Супер Полоскание+ (Өте қарқынды шаю+)** жылдам пернесімен жабдықталған. Егер осы функциялардың біреуін пайдаланғыңыз келсе, тиісті түймешікті басыңыз.
6. **Бастау/Үзіліс (Удерж. Для Старта (Бастау үшін басып тұру))** түймесін басып тұрыңыз.


### Циклды жұмыс істеп тұрған кезінде өзгерту

1. Жұмысты тоқтату үшін **Бастау/Үзіліс (Удерж. Для Старта (Бастау үшін басып тұру))** түймесін басыңыз.
2. Басқа циклды таңдаңыз.
3. Жаңа цикл бастау үшін **Бастау/Үзіліс (Удерж. Для Старта (Бастау үшін басып тұру))** түймесін басып тұрыңыз.

# Іске пайдалану

## Циклға шолу жасау

### Стандартты циклдар

Цикл	Сипаттама	Макс. салмақ (кг)
<b>ХЛОПОК (МАҚТА МАТА)</b>	<ul style="list-style-type: none"> <li>Мақта мата, төсек жаймалары, үстел жапқыштар, сүлгілер немесе жейделер. Жуу уақыты мен шаю циклдарының саны салмаққа байланысты автоматты түрде қойылады.</li> </ul>	МАКС.
 <b>ХЛОПОК (МАҚТА МАТА)</b>	<ul style="list-style-type: none"> <li>Мақта мата, төсек жаймалары, үстел жапқыштар, іш киімдер, сүлгілер немесе жейделерге арналған оңтайлы цикл.</li> <li>Қуатты үнемдеу үшін нақты жуу температурасы көрсетілгеннен төмен болуы мүмкін.</li> </ul>	МАКС.
<b>СИНТЕТИКА</b>	<ul style="list-style-type: none"> <li>Полиэфир (диолен, тревира), полиамид (перлон, нейлон) не басқа ұқсас талшықтардан жасалған блуза немесе жейдеге, т.с.с. заттарға арналған.</li> </ul>	3,0
<b>ПОЛОСК.+ОТЖИМ (ШАЮ+АЙНАЛДЫРУ)</b>	<ul style="list-style-type: none"> <li>Кірге мата жұмсартқышты қосқаннан кейін қолданылатын қосымша шаю циклын қамтиды.</li> </ul>	МАКС.
<b>СЛИВ/ОТЖИМ (СУ ТӨГУ/АЙНАЛДЫРУ)</b>	<ul style="list-style-type: none"> <li>Суды төгу және барабанды айналдыру үшін осы циклды таңдаңыз.</li> </ul>	МАКС.
<b>ОЧИСТКА БАРАБАНА ЕСО (ЭКО БАРАБАН ТАЗАЛАУ)</b>	<ul style="list-style-type: none"> <li>Барабандағы қоқысты және бактерияны тазалайды.</li> <li>Ешбір жуғыш немесе ағартқыш затты пайдаланбай әр 40 жуу циклынан кейін қосыңыз.</li> <li>Барабанның бос екеніне көз жеткізіңіз.</li> <li>Барабанды тазалау үшін ешбір тазалағыш затты қолданбаңыз.</li> </ul>	-
<b>15' БЫСТРАЯ СТИРКА (15' ЖЫЛДАМ ЖУУ)</b>	<ul style="list-style-type: none"> <li>Шамалы кірлеген, жылдам жуғыңыз келген заттарды жууға арналған.</li> <li>20 г-на аз жуғыш зат пайдаланыңыз. 20 г-нан көп жуғыш зат пайдалансаңыз, жуғыш заттың дағы қалуы мүмкін.</li> </ul>	2,0

Цикл	Сипаттама	Макс. салмақ (кг)
<b>ЭКОНОМИЧНАЯ СТИРКА ЕСО (СУПЕР ЭКО ЖУУ)</b>	<ul style="list-style-type: none"> <li>Есо Bubble технологиясы пайдаланылатын кір жуу циклы электр энергиясын тұтынуды азайтуға мүмкіндік береді (Есо Bubble технологиясы барлық Стандартты кір жуу циклдарында бар, ТЕК БҰҒАН ЖАТПАЙТЫНЫ: ПОЛОСК.+ОТЖИМ (ШАЮ+АЙНАЛДЫРУ), СЛИВ/ОТЖИМ (СУ ТӨГУ/АЙНАЛДЫРУ) және ОЧИСТКА БАРАБАНА ЕСО (ЭКО БАРАБАН ТАЗАЛАУ).)</li> </ul>	3,5
<b>ЕЖЕДНЕВ. СТИРКА (КҮНДЕЛІКТІ ЖУУ)</b>	<ul style="list-style-type: none"> <li>Іш киім және жейде тәрізді күнделікті киілетін киімдерге арналған.</li> </ul>	3,5
<b>ШЕРСТЬ/ДЕЛИКАТ. ТКАНИ (ЖҮН МАТА/ НӘЗІК МАТА)</b>	<ul style="list-style-type: none"> <li>Жеңіл мата, төс тартқыш, іш киім (жібек) тәрізді машинамен жууға арналған мата немесе басқа тек қолмен жууға арналған маталар.</li> <li><b>ШЕРСТЬ/ДЕЛИКАТ. ТКАНИ (ЖҮН МАТА/НӘЗІК МАТА)</b> циклы жүн матаның талшықтары отырып/пішімін жоғалтып алмас үшін баппен шайқап және жібітіп жуады.</li> <li>Бейтарап жуғыш зат пен сұйық жуғышты қолдануды ұсынамыз.</li> </ul>	2,0



# Іске пайдалану

## Бу циклдары

Цикл	Сипаттама	Макс. салмақ (кг)
<b>ПОСТЕЛЬНОЕ БЕЛЬЕ (ТӨСЕК ЖАБДЫҚТАРЫ)</b>	<ul style="list-style-type: none"> <li>режимінде сондай-ақ ПОСТЕЛЬНОЕ БЕЛЬЕ (ТӨСЕК ЖАБДЫҚТАРЫ), ақжайманы, көрпе қапты және т.б. жуу үшін БУ пайдаланылады. Бұл шаң кенесін жоюға, аллергиялардың дамуын және бактериялардың көбеюін болғызбауға арналған.</li> <li>Жақсы нәтижеге жету үшін тек 1 ғана төсек жаймасының түрін жуыңыз.</li> </ul>	2,0
<b>ДЕТСКИЕ ВЕЩИ (БАЛАҒА КҮТІМ КӨРСЕТУ)</b>	<ul style="list-style-type: none"> <li>Жууға жол берілетін мата түрі: теріге тікелей жанасатын, мақта мата мен зығырдан тігілген киім, мысалы, іш киім, сондай-ақ балалардың киімін де салуға болады. Жуып өңдеу нәтижесі оңтайлы болуы үшін 60 °C немесе одан да жоғары температураны таңдауға кеңес береміз. Кір жуу циклы аяқталғаннан кейін киім-кешекті стерильдеу үшін, зиянды бактериялар мен аллергияларды жою үшін киім-кешекті бумен өңдеу үдерісі басталады.</li> </ul>	3,5

Цикл кезінде бу көрінбеуі немесе жоқ болуы мүмкін.

## Опциялар

Опция	Сипаттама
 Алдын ала жуу	<ul style="list-style-type: none"> <li>Бұл негізгі жуу циклының алдына алдын ала жуу циклын қосады.</li> </ul>
 Қарқынды	<ul style="list-style-type: none"> <li>Қатты ластанған киімдерге арналған. Әр циклдың жұмыс жасау уақыты әдеттегіден ұзағырақ.</li> </ul>

## Кешіктіріп аяқтау

Кір жуғыш машинаны, кір жууды кейін автоматты түрде аяқтау үшін, кешіктіріп аяқтау уақытын 1-тен бастап 24 сағат (1 сағаттық қадаммен) аралығында таңдауыңызға болады. Дисплейдегі уақыт жуу циклінің аяқталу уақытын көрсетеді.

1. Циклды таңдаңыз. Содан кейін қажет болса цикл параметрлерін өзгертіңіз.
2. **Отсрочка (Кешіктіріп аяқтау)** түймесін қажетті аяқтау уақыты орнатылғанша қайта-қайта басыңыз.
3. **Бастау/Үзіліс (Удерж. Для Старта (Бастау үшін басып тұру))** түймесін басып тұрыңыз.  
Кешіктіріп аяқтау индикаторы жыпылықтап, егер қазіргі циклда салмақ анықтау функциясы бар болса, кір жуғыш машина салынған кірдің салмағын анықтау үшін барабанды айналдырады. Аяқталған кезде, орнатылған уақыт пен жұмыс істеп тұрған таймер көрсетіледі.
4. **Отсрочка (Кешіктіріп аяқтау)** параметрін болдырмау үшін **Қуат** түймесін басып кір жуғыш машинаны қайта іске қосыңыз.

### Өмірден алынған мысал


Екі сағаттық циклды осыдан 3 сағат өткенде аяқтағыңыз келеді. Бұл үшін қазіргі 3 сағаттық параметрі бар циклға Кешіктіріп аяқтау опциясын қосып, **Бастау/Үзіліс (Удерж. Для Старта (Бастау үшін басып тұру))** түймесін 14:00-де басыңыз. Сонда не болады? Кір жуғыш машина 15:00-де жуа бастап, 17:00-де аяқтайды. Төменде осы мысалдың уақыттары көрсетілген.

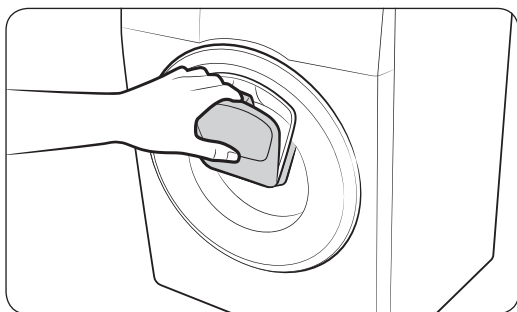


# Іске пайдалану

## Арнайы функциялар

### AddWash

AddWash индикаторы , машинаның жұмысын тоқтатып, барабанға қосымша кір немесе мата жұмсартқыш салуға болады. Add Door оңтайлы қол жеткізу үшін 130° градустан кеңірек ашылады.



1. Жұмысты тоқтату үшін **Бастау/Үзіліс (Удерж. Для Старта (Бастау үшін басып тұру))** түймесін басыңыз.
2. Бұғатын ашу үшін Add Door үстіңгі жағын, сырт еткен дыбыс естілгенше басыңыз. Add Door тұтқасын тартып ашыңыз.
3. Add Door есігін ашып, барабанға қосымша кір немесе мата жұмсартқыш салыңыз.
4. Add Door есігін жабу үшін сырт еткен дыбыс естілгенше итеріңіз.
5. Жұмысты жалғастыру үшін **Бастау/Үзіліс (Удерж. Для Старта (Бастау үшін басып тұру))** түймесін басып тұрыңыз.

#### **АБАЙЛАҢЫЗ**

Add Door есігіне көп салмақ салмаңыз. Сынып қалуы мүмкін.

### **ЕСКЕРІМ**

AddWash есігі тиісті түрде **ЖАБЫЛМАҒАН БОЛСА**, оның айналасында бу тамшылары түзілуі мүмкін. Мұны болғызбау үшін AddWash есігі арқылы киімді немесе жуғыш затты әр салғаннан кейін есіктің өзін сықап жабуға кеңес береміз.

#### **АБАЙЛАҢЫЗ**

- Барабан ішінде Add Door деңгейінен асатын көпіршік пайда болса, Add Door есігін ашпаңыз.
- Машина жұмыс істеп тұрғанда Add Door есігін **Бастау/Үзіліс (Удерж. Для Старта (Бастау үшін басып тұру))** түймесін баспайынша, ашпаңыз. Жуу циклы аяқталғанда Add Door есігі (**Бастау/Үзіліс (Удерж. Для Старта (Бастау үшін басып тұру))** түймесін баспай) өздігінен ашылып кетуі мүмкін екенін ұмытпаңыз.
- Add Door арқылы шамадан тыс көп зат салмаңыз. Жұмыс тиімділігі төмендеуі мүмкін.
- Add Door есігінің астыңғы жағын тұтқа ретінде пайдаланбаңыз. Саусақтарыңыз қыстырылып қалуы мүмкін.



- 
- Add Door есігіне ешбір кір қыстырылып қалмағанына көз жеткізіңіз.
  - Үй жануарларыңызды кір жуғыш машинадан, әсіресе Add Door есігінен алыс ұстаңыз.
  - Кір жуу үшін ыстық суды пайдаланғанда, Add Door есігін ашып-жапқаннан кейін Add Door есігінен су аққан тәрізді болып көрінуі мүмкін. Бұл қалыпты жағдай және ашық тұрған Add Door есігінен шыққан бу салқындап, құрылғы бетінде су тамшылары пайда болған.
  - Add Door есігін жапқан кезде, есік тұмшаланады да, ешбір су ақпайды. Дегенмен, Add Door есігінің айналасында қалған су, есіктің айналасынан аққан су тәрізді жағдайға алып келуі мүмкін. Бұл қалыпты жағдай.
  - Судың температурасы 50 °C градустан жоғары болған кезде негізгі есікті де, Add Door есігін де ашуға болмайды. Барабан ішіндегі судың деңгейі белгілі межеден асса, негізгі есікті ашуға болмайды.
  - Дисплейде **DDC**, **ddc** ақпарат коды пайда болса, тиісті шара қабылдау “**Ақпарат кодтары**” бөлімін қараңыз.

# Іске пайдалану

---

## Параметрлер

---

### Бала қауіпсіздігінің құралы

Балалар оқыс жағдайларға тап болмау үшін Бала қауіпсіздігінің құралы **Қуат** түймесінен басқа түймелердің барлығын бұғаттайды.

- Бала қауіпсіздігінің құралы функциясын орнату үшін **Температура (Темп.)** және **Полоскание (Шаю)** түймелерін 3 секунд қатар басып ұстап тұрыңыз.
- Бала қауіпсіздігінің құралы функциясын өшіру үшін **Температура (Темп.)** және **Полоскание (Шаю)** түймелерін 3 секунд қатар басып ұстап тұрыңыз.

### ЕСКЕРІМ

- Бала қауіпсіздігінің құралы күйінде тұрғанда, жуғыш зат немесе кір салғыңыз келсе немесе қазіргі параметрлерді өзгерткіңіз келсе, әуелі Бала қауіпсіздігінің құралы функциясын өшіру керек.
- Бұл параметр машинаны қайта іске қосқаннан кейін де белсенді тұрады.

# Күтім көрсету

Кір жуғыш машинаның жұмыс тиімділігі төмендемеу және қолданыс уақытын сақтау үшін таза ұстаңыз.

## Эко барабан тазалау

Барабанды тазалау және ондағы бактерияны арылту үшін осы циклды уақытылы орындаңыз.

1. Кір жуғыш машинаны қосу үшін **Қуат** түймесін басыңыз.
2. **Цикл таңдау** тетігін **ОЧИСТКА БАРАБАНА ЕСО (ЭКО БАРАБАН ТАЗАЛАУ)** функциясын таңдау үшін бұраңыз.
3. **Бастау/Үзіліс (Удерж. Для Старта (Бастау үшін басып тұру))** түймесін басып тұрыңыз.

### ЕСКЕРІМ

**ОЧИСТКА БАРАБАНА ЕСО (ЭКО БАРАБАН ТАЗАЛАУ)** функциясына арналған су температурасы 70 °С, мұны өзгертуге болмайды.

### АБАЙЛАҢЫЗ

Барабанды тазалау үшін ешбір тазалағыш затты қолданбаңыз. Барабанда қалған химиялық заттардың қалдықтары жууға тиімділігіне әсер етеді.

## ЭКО БАРАБАН ТАЗАЛАУДЫ ескерту

Үлгі түріне қарай **ОЧИСТКА БАРАБАНА ЕСО (ЭКО БАРАБАН ТАЗАЛАУ)** ескертуі индикатор немесе LED шамы түрінде болады.

Егер индикатор болса, индикаторлар басқару панелінде жанады.

LED түрінде болса, LED шамы **ОЧИСТКА БАРАБАНА ЕСО (ЭКО БАРАБАН ТАЗАЛАУ)** қасында не басқару панелінің опциялар аумағында жанып тұрады.

- **ОЧИСТКА БАРАБАНА ЕСО (ЭКО БАРАБАН ТАЗАЛАУ)** еске салғышы басқару панелінде әр 40 жуу циклын орындаған жыпылықтайды. **ОЧИСТКА БАРАБАНА ЕСО (ЭКО БАРАБАН ТАЗАЛАУ)** циклын уақытында орындауды ұсынамыз.
- Еске салғыштың алғаш рет жыпылықтағанын көргеннен көргеннен кейін, бұдан кейін 6 рет жуу барысында елемеуге болады. Еске салғыш 7-ші рет көрсетілгеннен кейін, көрінбейді. Дегенмен, қайтадан екінші 40-шы жуу циклынан кейін қайта көрсетіледі.
- Соңғы цикл тоқтатылғаннан кейін "0" хабары көрініп тұруы мүмкін.
- **ОЧИСТКА БАРАБАНА ЕСО (ЭКО БАРАБАН ТАЗАЛАУ)** циклының қанша рет жұмыс істегенін **Қуат** түймесін басып көруге болады. Бұл машинаны тоқтатпайды немесе сөндірмейді, бірақ цикл санын есептеуді белгілейді.
- "0" көрініп тұрса да, машина қалыпты жұмыс істейді.
- Циклды гигиеналық мақсатта жиі орындауды ұсынамыз.

# Күтім көрсету

## Smart Check

Бұл функцияны қосу үшін әуелі Samsung Smart Washer қолданбасын Play Store немесе Apple Store дүкенінен жүктеп, камера функциясы бар мобильдік құрылғыға орнатыңыз.

Smart Check функциясы Galaxy және iPhone сериялары (қол жетімді үлгілерге ғана қатысты) үшін оңтайландырылған.

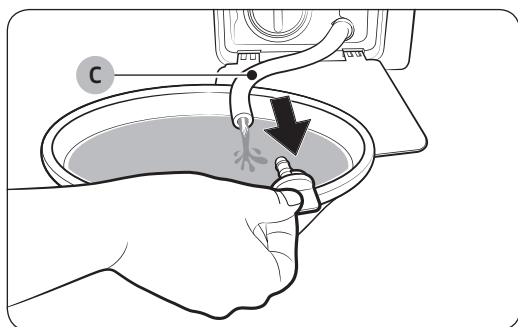
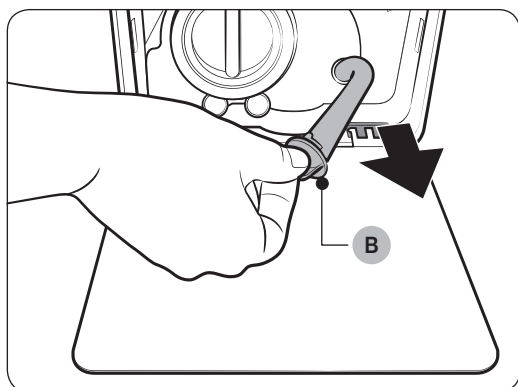
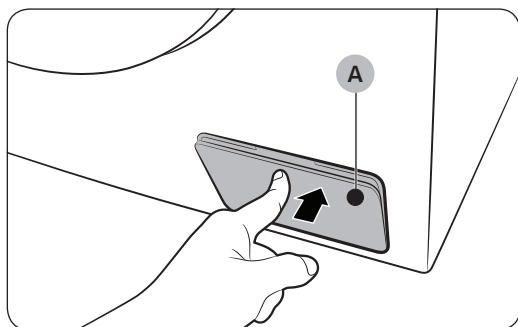
1. Кір жуғыш машина тексеруді қажет ететін мәселені анықтағанда, дисплейде ақпарат коды пайда болады. Smart Check режиміне кіру үшін **Отжим (Айналдыру)** және **Опции (Опциялар)** түймесін 3 секунд қатар басыңыз.
2. Кір жуғыш машина өзіне диагностика жасай бастайды, егер мәселе бары анықталса, ақпарат кодын көрсетеді.
3. Мобильдік құрылғыдағы Samsung Smart Washer қолданбасын қосып, Smart Check түймесін түртіңіз.
4. Смартфон камерасы мен кір жуғыш машина бір-біріне қарап тұратын етіп, мобильдік құрылғыны кір жуғыш машинаның дисплейіне жақын қойыңыз. Содан кейін қолданба автоматты түрде ақпарат кодын таниды.
5. Ақпарат коды дұрыс танылғаннан кейін қолданба мәселеге қатысты толық ақпаратты, шешімдерімен бірге ұсынады.

### ЕСКЕРІМ

- Smart Check режимі түймені немесе басқару құралын машина тоққа қосылғаннан кейін басқанда сөнеді.
- Smart Check функциясының атауы тілге байланысты өзгеше болуы мүмкін.
- Егер кір жуғыш машинаның дисплейіне жарық қатты шағылысса, қолданба ақпарат кодын тани алмауы мүмкін.
- Қолданба Smart Check кодын бірнеше рет қатарынан тани алмаса, қолданбаның экранына ақпарат кодын қолмен енгізіңіз.

## Төтенше жағдайда су төгу

Тоқ сөніп қалса, барабанның ішіндегі суды кірді алмай тұрып төгіңіз.



1. Кір жуғыш машинанының ашасын розеткадан суырып, тоқтан ажыратыңыз.
2. Ашу үшін **сүзгі қақпағының (А)** үстіңгі жағын баппен түртіңіз.

3. Қақпақтың айналасына бос, кең сауытты қойып, **түтіктің қақпағын (В)** ұстап тұрып, төтенше жағдайда су төгетін түтікті сауытқа созыңыз.

4. Түтіктің қақпағын ашып, **Төтенше жағдайда су төгетін (С) түтіктің** ішіндегі суды сауытқа ағызыңыз.
5. Болған кезде түтіктің қақпағын жауып, түтікті қайта салыңыз. Содан кейін сүзгінің қақпағын жабыңыз.

### **ЕСКЕРІМ**

Кең сауытты пайдаланыңыз, себебі барабанның ішіндегі су күткеннен көп болуы мүмкін.

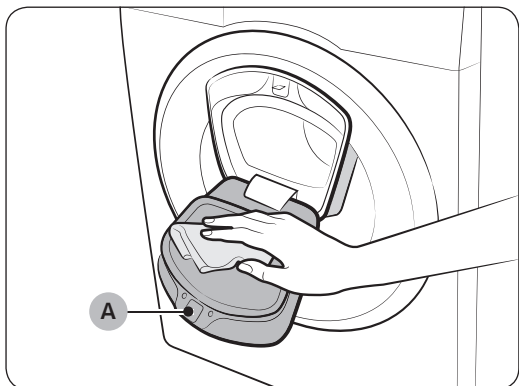
# Күтім көрсету

## Тазалау

### Кір жуғыш машинаның беткі жағы

Тұрмыста қолданылатын, жеміргіш емес жуғыш зат пен жұмсақ шүберекті пайдаланыңыз. Кір жуғыш машинаға су шашпаңыз.

### Add Door



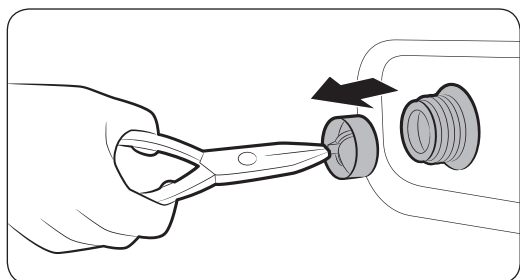
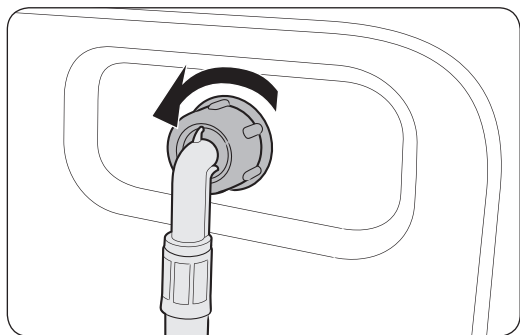
1. Add Door есігін ашыңыз.
2. Add Door есігін тазалау үшін дымқыл шүберекті пайдаланыңыз.
  - Тазалғыш заттарды пайдаланбаңыз. Түсі оңып кетуі мүмкін.
  - Резеңке тығыздағышы мен **бекітпе механизмін (А)** байқап тазалаңыз.
  - Есіктің шаңын мерзімді түрде тазалаңыз.
3. Add Door есігінің шаңын сүртіп, сырт еткен дыбыс естілгенше жабыңыз.

### ⚠ АБАЙЛАҢЫЗ

- Add Door есігіне көп салмақ салмаңыз. Сынып қалуы мүмкін.
- Машина жұмыс істеп тұрғанда Add Door есігін ашық қалдырмаңыз.
- Add Door есігіне ешқашан ауыр зат қоймаңыз.
- Жарақат алуға жол бермеу үшін барабан айналып тұрғанда Add Door есігін ұстамаңыз.
- Машина жұмыс істеп тұрғанда Add Door есігін ашпаңыз. Бұл жарақат алуға себеп болуы мүмкін.
- Add Door есігі ашық тұрғанда функция панелін пайдаланбаңыз. Бұл жарақат алуға немесе жүйенің істемей қалуына әкелуі мүмкін.
- Кірден басқа нәрсе салмаңыз.
- Барабанға Add Door арқылы үлкен зат салмаңыз.
- Тазалаған кезде Add Door есігінің резеңке тығыздағышын тартпаңыз. Зақым келтіруі мүмкін.

## Тор сүзгі

Су түтігінің тор сүзгісін жылына бір немесе екі рет тазалаңыз.



1. Кір жуғыш машинаны сөндіру үшін қуат сымын ағытыңыз.
2. Су шүмегін жабыңыз.
3. Кір жуғыш машинаның арт жағындағы түтікті бұрап ағытып алыңыз. Су атқылап кетпеу үшін түтікті шүберекпен жабыңыз.
4. Тор сүзгіні су құятын клапаннан алу үшін тістеуікті пайдаланыңыз.
5. Тор сүзгіні бұрама жалғастырғышы қоса батқанша суға терең батырыңыз.
6. Тор сүзгіні көлеңкеге қойып мұқият кептіріңіз.
7. Тор сүзгіні су құятын клапанға қайта салып, су түтігін қайта су құятын клапанға жалғаңыз.
8. Су шүмегін ашыңыз.

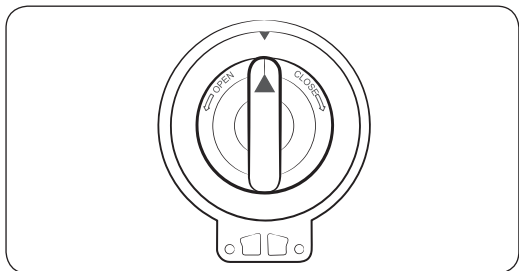
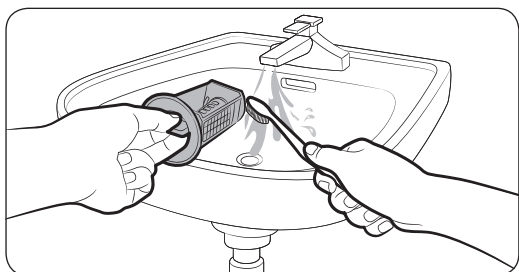
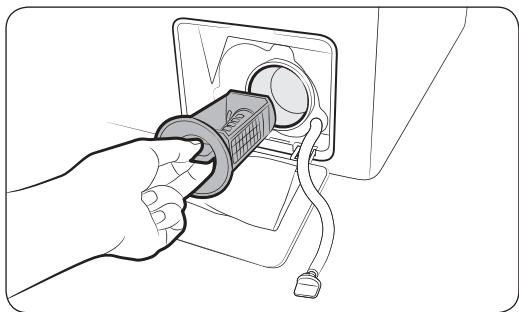
### ЕСКЕРІМ

Егер тор сүзгі бітеліп қалса экранда “4C” ақпарат коды пайда болады.

# Күтім көрсету

## Сорғының сүзгісі

Сорғының сүзгісі бітеліп қалмау үшін жылына 5 немесе 6 рет жууды ұсынамыз. Сорғының сүзгісі бітеліп қалса, көпіршіктің әсерін төмендетуі мүмкін.



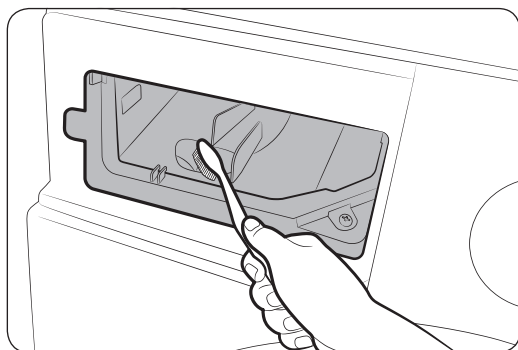
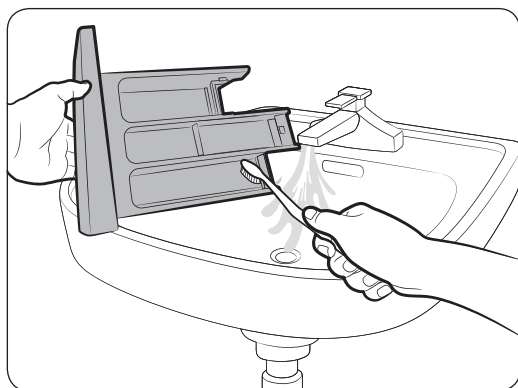
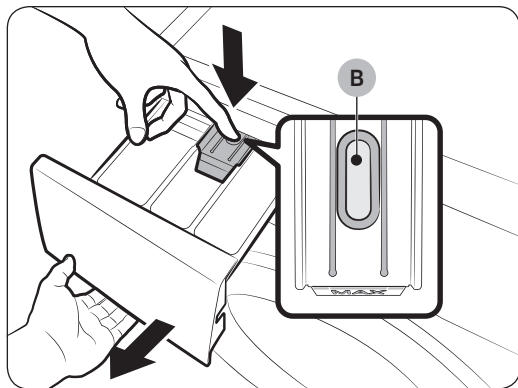
1. Кір жуғыш машинаны сөндіру үшін қуат сымын ағытыңыз.
2. Барабанның ішінде қалған суды төгіңіз. **“Төтенше жағдайда су төгу”** бөлімін қараңыз.
3. Ашу үшін **сүзгі қақпағының** үстіңгі жағын баппен түртіңіз.
4. Сорғы сүзгісінің тетігін солға бұрап, қалған суды төгіңіз.
5. Сорғы сүзгісін жұмсақ шөткемен тазалаңыз. Сүзгінің ішіндегі су төгетін сорғы қозғалтқышының бітеліп қалмағанына көз жеткізіңіз.
6. Сорғы сүзгісін қайта салып, сүзгінің тетігін оңға бұраңыз.

### ЕСКЕРІМ

- Кейбір сорғы сүзгілерінде балалар төтенше жағдайға тап болуға жол бермеуге арналған қауіпсіздік құралы бар. Сорғы сүзгісінің қауіпсіздік құралын ашу үшін басып, сағат тілінің бағытына қарсы бұраңыз. Қауіпсіздік құралының серпімді механизмі сүзгіні ашуға көмектеседі.
- Сорғы сүзгісінің қауіпсіздік құралын жабу үшін сағат тілінің бағытымен бұраңыз. Серіппе тарсылдаған дыбыс шығаруы мүмкін, бұл қалыпты жағдай.



## Жуғыш зат үлестіргіш



1. Үлестіргіштің ішіндегі **босату тетігін (B)** басып тұрып, үлестіргішті сырғытып ашыңыз.
2. Босату тетігі мен сұйық жуғыш зат сауытын тартпадан алыңыз.
3. Жұмсақ шөткені пайдаланып, үлестіргіштің элементтерін ағып тұрған сумен тазалаңыз.
4. Үлестіргіштің ұясын жұмсақ шөткемен тазалаңыз.
5. Босату тетігі мен сұйық жуғыш зат сауытын тартпаға қайта салыңыз.
6. Үлестіргішті жабу үшін сырғытып итеріңіз.

### ЕСКЕРІМ

Қалған жуғыш затты тазалау үшін барабан бос тұрған кезде **ПОЛОСК.+ОТЖИМ (ШАЮ+АЙНАЛДЫРУ)** циклын орындаңыз.

# Күтім көрсету

## Мұздап қалғаннан кейін қалпына келтіру

Кір жуғыш машина 0 °С градустан төмендегенде мұздап қалуы мүмкін.

1. Кір жуғыш машинаны сөндіру үшін қуат сымын ағытыңыз.
2. Су түтігін жібіту үшін, шүмектің үстінен жылы су құйыңыз.
3. Су түтігін ағытып, жылы суға салып жібітіп қойыңыз.
4. Барабанға жылы су құйып, шамамен 10 минут қоя тұрыңыз.
5. Су түтігін судың шүмегіне қайта жалғаңыз.

### ЕСКЕРІМ

Кір жуғыш машина сонда да дұрыс жұмыс істемесе, жоғарыдағы қадамдарды машина қалыпты жұмыс істегенше қайталаңыз.

## Ұзақ уақыт пайдаланбаған кезде күтіп ұстау


Кір жуғыш машинаны ұзақ уақыт пайдаланбай қалдырмауға тырысыңыз. Бұндай жағдайда, кір жуғыш машинаның суын төгіп, қуат сымын ағытыңыз.

1. **Цикл таңдау** тетігін бұрап, **ПОЛОСК.+ОТЖИМ (ШАЮ+АЙНАЛДЫРУ)** параметрін таңдаңыз.
2. Барабанды босатыңыз да, **Бастау/Үзіліс (Удерж. Для Старта (Бастау үшін басып тұру))** түймесін басып тұрыңыз.
3. Цикл аяқталған кезде су шүмегін жауып, су түтігін ағытыңыз.
4. Кір жуғыш машинаны сөндіру үшін қуат сымын ағытыңыз.
5. Барабанның ішін желдету үшін есікті ашыңыз.

# Ақаулықты түзету

## Тексерілетін мәселелер

Егер кір жуғыш машинаға қатысты мәселе пайда болса, әуелі келесі кестені қарап, ұсыныстарды қолданып көріңіз.

Ақаулық	Әрекет
Жұмыс істей бастамайды.	<ul style="list-style-type: none"><li>• Кір жуғыш машинаның қосылып тұрғанына көз жеткізіңіз.</li><li>• Есіктің дұрыс жабылып тұрғанына көз жеткізіңіз.</li><li>• Су шүмектерінің ашық екенін тексеріңіз.</li><li>• Кір жуғыш машинаны бастау үшін <b>Бастау/Үзіліс (Удерж. Для Старта (Бастау үшін басып тұру))</b> түймесін басыңыз.</li><li>• Бала қауіпсіздігінің құралы  сәндірулі екеніне көз жеткізіңіз.</li><li>• Кір жуғыш машинаға су құйылар алдында бірнеше рет сырт-сырт еткен дыбыс естіледі де, есіктің бекітілгені тексеріледі, содан кейін жылдам төгеді.</li><li>• Сақтандырғышты тексеріңіз немесе айырып-қосқышты қайта қалпына қойыңыз.</li></ul>
Су жетіспей тұр немесе ешбір су құйылмаған.	<ul style="list-style-type: none"><li>• Су шүмегін толық ашыңыз.</li><li>• Есіктің дұрыс жабылып тұрғанына көз жеткізіңіз.</li><li>• Су құятын түтіктің мұздап қалмағанын тексеріңіз.</li><li>• Су құятын түтіктің жаншылып немесе бітеліп қалмағанын тексеріңіз.</li><li>• Судың қысымының жеткілікті екеніне көз жеткізіңіз.</li></ul>
Цикл аяқталғаннан кейін жуғыш зат үлестіргіште шамалы жуғыш зат қалды.	<ul style="list-style-type: none"><li>• Кір жуғыш машинадағы су қысымының жеткілікті екеніне көз жеткізіңіз.</li><li>• Жуғыш заттың жуғыш зат үлестіргіштің ортасына салынғанына көз жеткізіңіз.</li><li>• Шаю қақпағының дұрыс салынғанына көз жеткізіңіз.</li><li>• Егер түйіршіктелген жуғыш затты пайдалансаңыз, жуғыш зат таңдағыштың үстіңгі жақта тұрғанына көз жеткізіңіз.</li><li>• Шаю қақпағын алып, жуғыш зат үлестіргішті тазалаңыз.</li></ul>
Қатты дірілдейді немесе шуыл шығарады.	<ul style="list-style-type: none"><li>• Кір жуғыш машинаның тайғанақ емес тегіс, қатты еденге орнатылғанына көз жеткізіңіз. Егер еден тегіс болмаса, кір жуғыш машинаның биіктігін реттеу үшін реттегіш тіректерді пайдаланыңыз.</li><li>• Тасымал болттарының алынғанын тексеріңіз.</li><li>• Кір жуғыш машинаның басқа затқа тиіп тұрмағанына көз жеткізіңіз.</li><li>• Кірдің теңгерімі дұрыс екеніне көз жеткізіңіз.</li><li>• Қалыпты жұмыс барысында қозғалтқыштан шуыл шығуы мүмкін.</li><li>• Жұмыс комбинизондарын немесе темірмен безендірілген киімдерді жуған кезде шуыл шығаруы мүмкін. Бұл қалыпты жағдай.</li><li>• Тиын тәрізді темір заттардан шуыл шығады. Жуып болғаннан кейін осы заттарды барабаннан және сүзгінің корпусынан алыңыз.</li></ul>


# Ақаулықты түзету

Ақаулық	Әрекет
<p>Суды төкпейді және/немесе айналдырмайды.</p>	<ul style="list-style-type: none"> <li>• Су төгетін түтіктің су төгетін құбырға дейін тура қосылып тұрғанына көз жеткізіңіз. Су төгу кедергісі пайда болса, қызмет көрсету орталығына хабарласыңыз.</li> <li>• Қоқыс сүзгісінің бітеліп қалмағанына көз жеткізіңіз.</li> <li>• Есікті жауып, <b>Бастау/Үзіліс (Удерж. Для Старта (Бастау үшін басып тұру))</b> түймесін басып тұрыңыз. Өз қауіпсіздігіңізді қамтамасыз ету үшін кір жуғыш машина есік жабылмайынша кептірмейді немесе айналдырмайды.</li> <li>• Су төгетін түтіктің мұздап немесе бітеліп қалмағанын тексеріңіз.</li> <li>• Су төгетін түтіктің кептеліп қалмаған құбырға жалғанғанына көз жеткізіңіз.</li> <li>• Егер кір жуғыш машинаға қосылып тұрған тоқ жеткіліксіз болса, кір жуғыш машина уақытша су төкпейді немесе айналдырмайды. Кір жуғыш машинаға тоқ жеткілікті беріле бастаған кезде ол қалыпты жұмыс істейді.</li> </ul>
<p>Есік ашылмайды.</p>	<ul style="list-style-type: none"> <li>• Кір жуғыш машинаны тоқтату үшін <b>Бастау/Үзіліс (Удерж. Для Старта (Бастау үшін басып тұру))</b> түймесін басыңыз.</li> <li>• Есік бекітпесінің механизмі ашылғанша шамалы уақыт қажет болуы мүмкін.</li> <li>• Есік машина тоқтағаннан кейін немесе тоқ сөндірілгеннен кейін 3 минут өткенше ашылмайды.</li> <li>• Барабан ішіндегі судың өбден төгілгеніне көз жеткізіңіз.</li> <li>• Барабан ішінде су бар болса есік ашылмауы мүмкін. Барабанның ішіндегі суды төгіп, есікті қолмен ашыңыз.</li> <li>• Есік бекітпесінің индикаторының сөніп тұрғанына көз жеткізіңіз. Кір жуғыш машинаның суы төгілгеннен кейін есік бекітпесінің шамы сөнеді.</li> </ul>
<p>Көпіршік өте көп.</p>	<ul style="list-style-type: none"> <li>• Ұсынылған жуғыш заттарды қажетті мөлшерде пайдаланғаныңызды тексеріңіз.</li> <li>• Қатты көпіршуге жол бермеу үшін тиімділігі өте жоғары (HE) жуғыш затты пайдаланыңыз.</li> <li>• Тұщы суда, аз кір салынғанда немесе шамалы кірлеген кірді жуу үшін жуғыш заттың мөлшерін азайтыңыз.</li> <li>• HE-емес жуғыш затты пайдалануды ұсынбаймыз.</li> </ul>
<p>Қосымша жуғыш зат сала алмаймын.</p>	<ul style="list-style-type: none"> <li>• Жуғыш зат пен мата жұмсартқыштың қалған мөлшері көрсетілген шектен жоғары емес екеніне көз жеткізіңіз.</li> </ul>

Ақаулық	Әрекет
Тоқтайды.	<ul style="list-style-type: none"> <li>• Қуат сымын тоғы бар электр розеткасына қосыңыз.</li> <li>• Сақтандырғышты тексеріңіз немесе айырып-қосқышты қайта қалпына қойыңыз.</li> <li>• Есікті жауып, <b>Бастау/Үзіліс (Удерж. Для Старта (Бастау үшін басып тұру))</b> түймесін басып тұрыңыз. Өз қауіпсіздігіңізді қамтамасыз ету үшін кір жуғыш машина есік жабылмайынша кептірмейді немесе айналдырмайды.</li> <li>• Кір жуғыш машинаға су құйылар алдында бірнеше рет сырт-сырт еткен дыбыс естіледі де, есіктің бекітілгені тексеріледі, содан кейін жылдам төгеді.</li> <li>• Циклдың кідіретін немесе жібітетін кезеңі болуы мүмкін. Сәл күтіңіз, кір жуғыш машина жұмыс істей бастауы мүмкін.</li> <li>• Су құятын түтіктің тор сүзгісінің су шүмегіне қосылған жерлерінің бітеліп қалмағанына көз жеткізіңіз. Тор сүзгіні уақытылы тазалаңыз.</li> <li>• Егер кір жуғыш машинаға қосылып тұрған тоқ жеткіліксіз болса, кір жуғыш машина уақытша су төкпейді немесе айналдырмайды. Кір жуғыш машинаға тоқ жеткілікті беріле бастаған кезде ол қалыпты жұмыс істейді.</li> </ul>
Құйылатын судың температурасы теріс.	<ul style="list-style-type: none"> <li>• Екі шүмекті де толық ашыңыз.</li> <li>• Температураның дұрыс таңдалғанына көз жеткізіңіз.</li> <li>• Түтіктердің дұрыс шүмектерге қосылғанына көз жеткізіңіз. Су құбырларын шайыңыз.</li> <li>• Су қыздырғыштың кемінде шүмектен 120 °F (49 °C) ыстық су құятын етіп бапталғанына көз жеткізіңіз. Сонымен қатар, су қыздырғыштың қуаты мен су толтыру жылдамдығын тексеріңіз.</li> <li>• Түтіктерді ағытып, тор сүзгіні тазалаңыз. Тор сүзгісі кептеліп қалған болуы мүмкін.</li> <li>• Кір жуғыш машинаға су құйыла бастағанда, температураны автоматты түрде басқару функциясы құйылып жатқан судың температурасын тексеретін болғандықтан, судың температурасы өзгеруі мүмкін. Бұл қалыпты жағдай.</li> <li>• Кір жуғыш машинаға су құйылып жатқанда, суық немесе жылы температура таңдалып тұрса, үлестіргіштен тек ыстық және/немесе тек суық судың ағып жатқанын байқауыңыз мүмкін. Бұл температураны автоматты түрде басқаратын режимнің қалыпты функциясы, себебі кір жуғыш машина судың температурасын анықтайды.</li> </ul>

Ақаулықты түзету

# Ақаулықты түзету

Ақаулық	Әрекет
Цикл соңында кір дымқыл болып тұр.	<ul style="list-style-type: none"> <li>• Жоғары немесе өте жылдам айналдыру жылдамдығын пайдаланыңыз.</li> <li>• Қатты көпіршімес үшін өте тиімді (HE) жуғыш затты пайдаланыңыз.</li> <li>• Тым аз кір салынған. Өте аз кір салған кезде (бір немесе екі зат) теңгерімсіздік байқалып, толық айналмауы мүмкін.</li> <li>• Су төгетін түтіктің жаншылып немесе бітеліп қалмағанын тексеріңіз.</li> </ul>
Су жылыстап ағады.	<ul style="list-style-type: none"> <li>• Есіктің дұрыс жабылып тұрғанына көз жеткізіңіз.</li> <li>• Барлық түтіктердің берік жалғанғанына көз жеткізіңіз.</li> <li>• Су төгетін түтік ұшының ақаба су жүйесіне дұрыс кіргізіліп, бекітілгенін тексеріңіз.</li> <li>• Өте көп кір салмаңыз.</li> <li>• Қатты көпіршуге жол бермеу үшін тиімділігі өте жоғары (HE) жуғыш затты пайдаланыңыз.</li> </ul>
Иіс шығады.	<ul style="list-style-type: none"> <li>• Артық көпіршіктер ұяшықтарға жиналып қалып, зең иісі пайда болуы мүмкін.</li> <li>• Уақытылы зарарсыздандыру үшін шаю циклдарын қосыңыз.</li> <li>• Есіктің тығыздағышын (диафрагмасы) тазалаңыз.</li> <li>• Цикл аяқталғаннан кейін кір жуғыш машинаның ішін кептіріңіз.</li> </ul>
Ешбір көпіршік көрінбейді (Көпіршік қосылатын үлгілерде ғана).	<ul style="list-style-type: none"> <li>• Көп кір салған кезде көпіршіктер көрінбей қалуы мүмкін.</li> <li>• Қатты ластанған кірді жуған кезде көпіршік пайда болмауы мүмкін.</li> </ul>
Add Door есігін кез келген уақытта ашсам бола ма?	<ul style="list-style-type: none"> <li>• Add Door есігін  индикаторы жанса ғана ашуға болады. Дегенмен, келесі жағдайларда ашылмайды: <ul style="list-style-type: none"> <li>- Қайнату немесе кептіру циклы жұмыс істеп тұрғанда және ішкі температура жоғары болса.</li> <li>- Қосымша кір салуды қажет етпейтін барабан жуу немесе барабан кептіру циклдары жұмыс істеп тұрса.</li> </ul> </li> </ul>

Егер мәселе сонда да шешілмесе, жергілікті Samsung қызмет көрсету орталығына хабарласыңыз.

## Ақпарат кодтары

Егер кір жуғыш машина жұмыс істемей қалса, экранда ақпарат коды пайда болуы мүмкін. Төмендегі кестеге қарап, ұсыныстарды орындап көріңіз.

Код	Әрекет
4C	<p>Су құйылмай тұр.</p> <ul style="list-style-type: none"><li>• Су шүмектерінің ашық екенін тексеріңіз.</li><li>• Су түтіктерінің бітеліп қалмағанына көз жеткізіңіз.</li><li>• Су шүмектерінің мұздап қалмағанын тексеріңіз.</li><li>• Кір жуғыш машинаның жеткілікті су қысымымен жұмыс істеп тұрғанына көз жеткізіңіз.</li><li>• Суық судың шүмегі мен ыстық су шүмегінің дұрыс қосылып тұрғанына көз жеткізіңіз.</li><li>• Тор сүзгіні тазалаңыз, бітеліп қалған болуы мүмкін.</li><li>• "4C" хабары пайда болғанда, машина суды 3 минут төгеді. Осы кезде қуат түймесі жұмыс істемейді.</li></ul>
4C2	<ul style="list-style-type: none"><li>• Суық су құятын түтіктің суық судың шүмегіне мықтап қосылғанына көз жеткізіңіз. Егер ыстық судың шүмегіне қосылса, кей циклдарда кір қыжымдалып қалуы мүмкін.</li></ul>
5C	<p>Су төгілмей тұр.</p> <ul style="list-style-type: none"><li>• Су төгетін түтіктің мұздап немесе бітеліп қалмағанын тексеріңіз.</li><li>• Су төгетін түтіктің қосылым түріне қарай дұрыс төселіп тұрғанына көз жеткізіңіз.</li><li>• Қоқыс сүзгісін тазалаңыз, бітеліп қалған болуы мүмкін.</li><li>• Су төгетін түтіктің су төгетін құбырға дейін тура қосылып тұрғанына көз жеткізіңіз.</li><li>• Ақпарат коды сонда да көрсетіліп тұрса, тұтынушыға қызмет көрсету орталығына хабарласыңыз.</li></ul>
dC	<p>Кір жуғыш машинаны есігі ашық тұрғанда іске пайдалану.</p> <ul style="list-style-type: none"><li>• Есіктің дұрыс жабылып тұрғанына көз жеткізіңіз.</li><li>• Кірлердің есікке қыстырылып қалмағанын тексеріңіз.</li></ul>
OC	<p>Су шегінен асып төгілді.</p> <ul style="list-style-type: none"><li>• Айналып болғаннан кейін қайта бастаңыз.</li><li>• Дисплейде ақпарат коды сонда да көрсетіліп тұрса, жергілікті Samsung қызмет көрсету орталығына хабарласыңыз.</li></ul>
LC, LC1	<p>Су төгетін түтікті тексеріңіз.</p> <ul style="list-style-type: none"><li>• Су төгетін түтік ұшының еденде жатқанына көз жеткізіңіз.</li><li>• Су төгетін түтіктің бітеліп қалмағанына көз жеткізіңіз.</li><li>• Ақпарат коды сонда да көрсетіліп тұрса, тұтынушыға қызмет көрсету орталығына хабарласыңыз.</li></ul>

# Ақаулықты түзету

Код	Әрекет
Ub	<p>Айналдыру циклы қосылмайды.</p> <ul style="list-style-type: none"><li>• Кірдің біркелкі таратылып салынғанына көз жеткізіңіз.</li><li>• Кір жуғыш машинаның тегіс, орнықты жерге қойылғанына көз жеткізіңіз.</li><li>• Кірді қайта таратып салыңыз. Бір ғана кірді, мысалы монша халатын немесе джинс шалбарды жуу қажет болса, соңғы айналдыру нәтижесі қанағаттанғысыз болуы мүмкін және дисплейде “<b>Ub</b>” тексеру хабары пайда болады.</li></ul>
3C	<p>Қозғалтқыштың жұмысын тексеріңіз.</p> <ul style="list-style-type: none"><li>• Циклды қайта бастап көріңіз.</li><li>• Ақпарат коды сонда да көрсетіліп тұрса, тұтынушыға қызмет көрсету орталығына хабарласыңыз.</li></ul>
UC	<p>Электрониканы басқару жүйесін тексеру керек.</p> <ul style="list-style-type: none"><li>• Тоқ дұрыс келіп тұрғанын тексеріңіз.</li><li>• Ақпарат коды сонда да көрсетіліп тұрса, тұтынушыға қызмет көрсету орталығына хабарласыңыз.</li></ul>
	<p>Кернеудің төмен екені анықталды.</p> <ul style="list-style-type: none"><li>• Қуат сымның қосылып тұрғанын тексеріңіз.</li><li>• Ақпарат коды сонда да көрсетіліп тұрса, тұтынушыға қызмет көрсету орталығына хабарласыңыз.</li></ul>
HC	<p>Жоғары температура қыздыруын тексеру.</p> <ul style="list-style-type: none"><li>• Ақпарат коды сонда да көрсетіліп тұрса, тұтынушыға қызмет көрсету орталығына хабарласыңыз.</li></ul>
1C	<p>Су деңгейінің сенсорлары дұрыс жұмыс істемей тұр.</p> <ul style="list-style-type: none"><li>• Машинаны сөндіріңіз де, циклды қайта бастаңыз.</li><li>• Ақпарат коды сонда да көрсетіліп тұрса, тұтынушыға қызмет көрсету орталығына хабарласыңыз.</li></ul>
AC	<p>Негізгі және қосымша РВА құралдарының арасындағы байланысты тексеріңіз.</p> <ul style="list-style-type: none"><li>• Машинаны сөндіріңіз де, циклды қайта бастаңыз.</li><li>• Ақпарат коды сонда да көрсетіліп тұрса, тұтынушыға қызмет көрсету орталығына хабарласыңыз.</li></ul>







Код	Әрекет
DDC, ddC	<p>Бұл хабар Add Door есігін <b>Бастау/Үзіліс (Удерж. Для Старта (Бастау үшін басып тұру))</b> түймесін баспай ашқанда пайда болады. Бұл жағдайда келесі әрекеттің бірін орындаңыз:</p> <ul style="list-style-type: none"> <li>Add Door есігін дұрыс жабу үшін басыңыз. Содан кейін қайта әрекет жасау үшін <b>Бастау/Үзіліс (Удерж. Для Старта (Бастау үшін басып тұру))</b> түймесін басыңыз.</li> <li>Кір қосып салу үшін Add Door есігін ашып, кірді салыңыз. Add Door есігін дұрыс жабыңыз. Содан кейін жұмысты жалғастыру үшін <b>Бастау/Үзіліс (Удерж. Для Старта (Бастау үшін басып тұру))</b> түймесін басып тұрыңыз.</li> </ul>
AC6	<p>Негізгі және инвертер РВА құралдарының арасындағы байланысты тексеріңіз.</p> <ul style="list-style-type: none"> <li>Күйіне қарай, машина қалыпты жұмыс қалпына қайта оралуы мүмкін.</li> <li>Машинаны сөндіріңіз де, циклды қайта бастаңыз.</li> <li>Ақпарат коды сонда да көрініп тұрса, жергілікті Samsung қызмет көрсету орталығына хабарласыңыз.</li> </ul>
DC1	<p>Негізгі есікті бұғаттау/бұғаттамау дұрыс жұмыс істемей тұр.</p> <ul style="list-style-type: none"> <li>Машинаны сөндіріңіз де, циклды қайта бастаңыз.</li> <li>Ақпарат коды сонда да көрініп тұрса, жергілікті Samsung қызмет көрсету орталығына хабарласыңыз.</li> </ul>
DC3	<p>Add Door есігін бұғаттау/бұғаттамау дұрыс жұмыс істемей тұр.</p> <ul style="list-style-type: none"> <li>Машинаны сөндіріңіз де, циклды қайта бастаңыз.</li> <li>Ақпарат коды сонда да көрініп тұрса, жергілікті Samsung қызмет көрсету орталығына хабарласыңыз.</li> </ul>
0	<p>Соңғы айналдыру үдерісінен кейін машина автоматты түрде сөнбейді, "0" хабары көрінген қалпы тұр.</p> <ul style="list-style-type: none"> <li>Машина <b>ОЧИСТКА БАРАБАНА ЕСО (ЭКО БАРАБАН ТАЗАЛАУ)</b> циклын қоспастан, қалыпты жұмыс істеуде. Дегенмен, циклды гигиеналық тазалықты сақтау үшін орындауды ұсынамыз.</li> </ul>

Экранда ақпарат коды сонда да көрсетіліп тұрса, жергілікті Samsung қызмет көрсету орталығына хабарласыңыз.

# Техникалық сипаттама

## Киім заттаңбасындағы белгілер

Келесі таңбалар матаға күтім көрсетуге қатысты жалпылама нұсқау ретінде берілген. Күтім көрсету белгілерінде мына ретпен төрт таңба көрсетіледі: жуу, ағарту, кептіру және үтіктеу (егер қажет болса, құрғақтай тазалау). Бұл таңбалар отандық және шетелдік киім өндірушілердің затбелгілерінде бірдей қолданылады. Киім тез тозбай, жуған кезде мәселе туындамас үшін, затбелгісіндегі нұсқауларды орындаңыз.

	Тезімді материал		Үтіктемеңіз
	Нәзік мата		Кез келген еріткішті қолданып құрғақтай тазалауға болады
	Кірді 95 °C градуста жууға болады		Құрғақ тазалау
	Кірді 60 °C градуста жууға болады		Перхлорид, жеңіл жанармай, таза спиртті немесе тек R113 қолданып құрғақтай тазалаңыз
	Кірді 40 °C градуста жууға болады		Ұшақ жанармайы, таза спиртті немесе тек R113 қолданып құрғақтай тазалаңыз
	Кірді 30 °C градуста жууға болады		Химиялық тазалауға тыйым салынған
	Тек қолмен ғана жуылады		Жатқызып қойып кептіру керек
	Тек құрғақтай тазалау керек		Іліп кептіру керек
	Суық суға салып ағартуға болады		Киім ілгішке іліп кептіру керек
	Ағартпаңыз		Кептіргіш машинамен, қалыпты қызумен кептіріледі
	Макс. 200 °C градуспен үтіктеуге болады		Кептіргіш машинамен, төмендетілген қызумен кептіріледі
	Макс. 150 °C градуспен үтіктеуге болады		Кептіргіш барабанда төмен температурада кептіруге болады
	Макс. 100 °C градуспен үтіктеуге болады		

---

## Қоршаған ортаны қорғау

---

- Бұл құрылғы қайта өңдеуден өткізуге болатын материалдардан жасалған. Егер бұл құрылғыны тастағыңыз келсе, жергілікті қоқыс тастау ережелерін орындаңыз. Құрылғыны электр желісіне қосуға жол бермес үшін қорек сымын кесіп алыңыз. Жануарлар мен кішкене балалар қамалып қалмас үшін есігін ағытып алыңыз.
- Жуғыш затты өндіруші нұсқаулығында көрсетілген жуғыш зат мөлшерінен артық мөлшерде пайдаланбаңыз.
- Дақ кетіретін және ағартқыш заттарды, тек өте қажетті жағдайларда ғана, жуу циклі басталмай тұрып қолданыңыз.
- Су мен электр қуатын кірді толтыра салып жуу арқылы үнемдеңіз (нақты мөлшері қолданылатын циклға байланысты).

# Техникалық сипаттама

## Техникалық ақпарат парағы

“ \* ” Жұлдызша(лар) түрлі үлгіні көрсетеді, ол (0-9) немесе (A-Z) түрінде өзгеруі мүмкін.

Түрі			Кір алдынан салынатын кір жуғыш машина
Үлгі атауы			WW70R4*****
Өлшемдері			E600 x T450 x B850 мм
Судың қысымы			50-800 кПа
Таза салмағы			55,0 кг
Жуу және айналдыру сыйымдылығы			7,0 кг
Қуат тұтынуы	Жуу және қыздыру	АТ 220-240 В / 50 Гц	1900-2300 Вт
Айналдыру айналымы			1200 мин/айн

### ЕСКЕРІМ

Дизайны және техникалық параметрлері сапаны жақсарту мақсатында алдын ала ескертусіз өзгертіледі.

Көрсетілген мақсатта, қалыпты жағдайда қолдану керек

Ұсынылатын қолдану мерзімі: 7 жыл

Өндіруші құрылғының дизайны мен техникалық параметрлерін алдын ала ескертусіз өзгерту құқығына ие

# Жадынама

---

# Жадынама

---

# Жадынама

---

## EAC

**Өндірілген елі:** Ресейде жасалған

**Өндіруші:** Samsung Electronics Co., Ltd /Самсунг Электроникс Ко., Лтд

**Өндірушінің мекенжайы:** Корея Республикасы, (Мэтан-донг) 129, Самсунг-ро, Енгтонг-гу, Сувон қ., Кёнги-до, 16677

**Зауыт орналасқан жер:** Ресей, Калуга облысы, Боровский ауданы, Коряково ауылы, Первый Северный жолы, №1 Иелік

**ҚР аумағында тұтынушылардан шағымдар мен ұсыныстарды қабылдайтын ұйым:** "SAMSUNG ELECTRONICS CENTRAL EURASIA" (САМСУНГ ЭЛЕКТРОНИКС ЦЕНТРАЛЬНАЯ ЕВРАЗИЯ) ЖШС Қазақстан Республикасы, Алматы қаласы, Әл Фараби даңғылы, 36 үй, 3, 4 қабат



Символ Кедендік одақтың 005/2011 техникалық регламентіне сәйкес қолданылады және осы өнімнің қаптамасын екінші рет пайдалануға арналмағанын және жоюға жататынын көрсетеді. Осы өнімнің қаптамасын азық-түлік өнімдерін сақтау үшін пайдалануға тыйым салынады.



Символ қаптаманы жою мүмкіндігін көрсетеді. Символ сандық код және/немесе әріп белгілері түріндегі қаптама материалының белгісімен толықтырылуы мүмкін.

## СҰРАҒЫҢЫЗ НЕМЕСЕ ҰСЫНЫСЫҢЫЗ БАР МА?

ЕЛ	ҚОҢЫРАУ ШАЛЫҢЫЗ	НЕМЕСЕ МЫНА МЕКЕНЖАЙҒА ХАБАРЛАСЫҢЫЗ:
RUSSIA	8-800-555-55-55	<a href="http://www.samsung.com/ru/support">www.samsung.com/ru/support</a>
BELARUS	810-800-500-55-500	<a href="http://www.samsung.com/support">www.samsung.com/support</a>
GEORGIA	0-800-555-555	<a href="http://www.samsung.com/support">www.samsung.com/support</a>
ARMENIA	0-800-05-555	<a href="http://www.samsung.com/support">www.samsung.com/support</a>
AZERBAIJAN	0-88-555-55-55	<a href="http://www.samsung.com/support">www.samsung.com/support</a>
KAZAKHSTAN	8-10-800-500-55-500 (GSM: 7799)	<a href="http://www.samsung.com/kz_ru/support">www.samsung.com/kz_ru/support</a>
UZBEKISTAN	00-800-500-55-500 (GSM: 7799)	<a href="http://www.samsung.com/support">www.samsung.com/support</a>
KYRGYZSTAN	00-800-500-55-500 (GSM: 9977)	<a href="http://www.samsung.com/support">www.samsung.com/support</a>
TAJIKISTAN	8-10-800-500-55-500 (GSM: 8888)	<a href="http://www.samsung.com/support">www.samsung.com/support</a>
MONGOLIA	1800-25-55	<a href="http://www.samsung.com/support">www.samsung.com/support</a>
UKRAINE	0-800-502-000	<a href="http://www.samsung.com/ua/support">www.samsung.com/ua/support</a> (Ukrainian)
MOLDOVA	+373-22-667-400	<a href="http://www.samsung.com/support">www.samsung.com/support</a>



DC68-04056A-00





# **Kir yuvish mashinasi**

**Foydalanuvchi qo'llanmasi**

WW70R4\*\*\*\*

**SAMSUNG**

# Mundarija

Xavfsizlik bo'yicha ma'lumotlar	4
Texnika xavfsizligi ko'rsatmalari to'g'risida muhim ma'lumotlar	4
Muhim xavfsizlik belgilari	4
Texnika xavfsizligi bo'yicha muhim eslatmalar	5
O'rnatishga oid muhim ogohlantirishlar	6
O'rnatishga oid ogohlantirishlar	8
Foydalanishga oid muhim ogohlantirishlar	8
Foydalanishga oid ogohlantirishlar	10
Tozalashga oid muhim ogohlantirishlar	13
WEEE belgisiga oid ko'rsatmalar	14
<b>O'rnatish</b>	<b>15</b>
To'plam tarkibiga kiruvchi qismlar	15
O'rnatish bo'yicha talablar	17
Qadam-baqadam o'rnatish	19
<b>Ishga tushirishdan avval</b>	<b>27</b>
Dastlabki sozlashlar	27
Kir yuvish bo'yicha ko'rsatmalar	27
Kir yuvish vositasi tortmasi bo'yicha yo'riqnoma	30
<b>Ishlatish amallari</b>	<b>33</b>
Boshqaruv paneli	33
Ishga tushirish uchun oddiy qadamlar	35
Sikl haqida qisqacha	36
Maxsus xususiyatlar	40
Sozlamalar	42
<b>Qarov</b>	<b>43</b>
Eko baraban tozalash 	43
Smart Check 	44
Favqulodda suvni chiqarish	45
Tozalash	46
Muzdan tushirish	50
Uzoq vaqt foydalanilmaslikka qarshi qarov	50

---

Nosozliklarni bartaraf qilish	51
Tekshirish nuqtalari	51
Axborot kodlari	55
Texnik xususiyatlar	58
Kiyimlarning yorliqlaridagi belgilarning bayoni	58
Atrof-muhitni himoya qilish	59
Texnik xususiyatlar varag'i	60
Energetik samaradorligi	61



# Xavfsizlik bo'yicha ma'lumotlar

Yangi Samsung kir yuvish mashinasini xarid qilganingiz bilan tabriklaymiz. Ushbu qo'llanmada kir yuvish mashinangizni o'rnatish, undan tegishli tarzda foydalanish va saqlash bo'yicha muhim ma'lumotlar beriladi. Iltimos, kir yuvish mashinangizning ko'pgina afzalliklari va imkoniyatlaridan to'liq darajada foydalanish uchun ushbu qo'llanmani o'qib chiqing.

## Texnika xavfsizligi ko'rsatmalari to'g'risida muhim ma'lumotlar

Iltimos, ushbu yangi kir yuvish mashinangizning ko'pgina imkoniyatlari va funksiyalarini xavfsiz va samarali tarzda boshqarishni bilishingizga ishonch hosil qilishingiz uchun ushbu qo'llanmani diqqat bilan o'qib chiqing. Sizga keyinchalik kerak bo'lishi mumkin bo'lgan ma'lumotlarni qidirishda undan foydalanish uchun ushbu qo'llanmani mashinaga yaqin bo'lgan xavfsiz joyda saqlang. Jihozdan faqat ushbu qo'llanmada bayon qilingan undan foydalanish uchun mo'ljallangan maqsadlardagina foydalaning.

Ushbu qo'llanmadagi ogohlantiruvchi xabarlar va xavfsizlik bo'yicha muhim ko'rsatmalar bo'lishi mumkin bo'lgan barcha holatlar va vaziyatlarni qamrab olmaydi. Mashinani o'rnatish, unga texnik xizmat ko'rsatish va undan foydalanishda aql bilan ish ko'rishingiz, texnika xavfsizligi qoidalariga amal qilishingiz va mashinani tegishli qarov bilan ta'minlashingiz kerak.

Ushbu qo'llanmada bayon qilingan foydalanish bo'yicha ko'rsatmalar turli mashina modellariga taalluqli bo'lganligi uchun kir yuvish mashinangizning xususiyatlari ushbu qo'llanmada keltirilgan xususiyatlardan bir oz farq qilishi va barcha ogohlantiruvchi belgilar ham sizning mashinangizga tegishli bo'lmasligi mumkin. Agar sizda qandaydir savollar yoki muammolar bo'lsa, sizga eng yaqin bo'lgan xizmat ko'rsatish markaziga murojaat qiling yoki onlayn tarmoqda [www.samsung.com](http://www.samsung.com) saytidan tavsiyalar yoki ma'lumotlar toping.

## Muhim xavfsizlik belgilari

Ushbu foydalanuvchi qo'llanmasida foydalaniladigan belgilar va ramzlar quyidagi ma'nolarni bildiradi:

### OGOHLANTIRISH

Ehtiyotsizlik bilan muomala qilish yoki ehtiyot choralariga amal qilmaslik jiddiy jarohat olish, o'lim va/yoki mulklarning zararlanishiga olib kelishi mumkin.

### DIQQAT

Ehtiyotsizlik bilan muomala qilish yoki ehtiyot choralariga amal qilmaslik jarohat olish va/yoki mulklarning zararlanishiga olib kelishi mumkin.

### IZOH

Jarohat olish yoki moddiy zarar yetishi xatarini ko'rsatadi.



Ushbu ogohlantiruvchi belgilar Sizni va boshqalarning shikastlanishlarini oldini olish uchun bu yerda keltirilgan.

lItimos, ularga qat'iy amal qiling.

Ushbu qo'llanmani o'qib chiqqandan so'ng sizga keyinchalik kerak bo'lishi mumkin bo'lgan ma'lumotlarni qidirish uchun uni ishonchli joyda saqlang.

Ushbu mashinadan foydalanishdan avval barcha ko'rsatmalar bilan yaqindan tanishib chiqing.

Ushbu mashina elektr toki va harakatlanuvchi detallardan foydalanganligi uchun ehtimoliy xatarlar mavjud. Ushbu mashina bilan xavfsiz tarzda ishlash uchun uning qanday ishlashi bilan tanishib chiqing va undan foydalanganda xavfsizlik choralariga amal qiling.

## Texnika xavfsizligi bo'yicha muhim eslatmalar

### OGOHLANTIRISH

**Yong'in chiqishi, elektr toki urishi yoki jarohat olish xavfini kamaytirish uchun kir yuvish mashinasidan foydalanganda quyidagi asosiy ehtiyot choralariga amal qiling:**

1. Agar bolalar nazorat ostida bo'lmasalar yoki ularga xavfsizlik uchun javobgar shaxs tomonidan ushbu qurilmadan foydalanish to'g'risida avvaldan ko'rsatmalar berilmagan bo'lsa, bu qurilmadan jismoniy yoki aqliy qobiliyatlari cheklangan yoki bilimi va tajribasi yetarli bo'lmagan shaxslar (jumladan bolalar) foydalanishlari mumkin emas.
2. **Yevropada foydalanish uchun:** Moslamadan yoshi 8 dan oshgan bolalar, jismoniy, sezuvchanlik yoki aqliy qobiliyati cheklangan odamlar tegishli yo'l-yo'riq yoki ko'rsatma berilgan taqdirda va uning xavfini anglagan holda foydalanishi mumkin. Bolalar ushbu qurilma bilan o'ynamasliklari kerak. Tozalash va texnik xizmat ko'rsatish bolalar tomonidan nazoratsiz tarzda amalga oshirilmasligi kerak.
3. Bolalar jihoz bilan o'ynamasliklarini nazorat qilib turishingiz kerak.
4. Agar elektr manbaiga ulash kabeli shikastlangan bo'lsa, xatarlarning oldini olish uchun u ishlab chiqaruvchi, uning xizmat ko'rsatish agenti yoki malakali shaxslar tomonidan almashtirilishi kerak.
5. Qurilma bilan birga berilgan yangi shlanglar to'plamini ishlatib, eski shlanglar to'plamini qayta ishlatmang.



# Xavfsizlik bo'yicha ma'lumotlar

---

6. Asosida havo almashtirilishi uchun tirqishlari bo'lgan qurilmalarda gilam ushbu tirqishlarni to'sib qo'ymasligi kerak.
7. **Yevropada foydalanish uchun:** Uzluksiz nazorat ostida bo'lmasa, 3 yoshdan kichik bolalarni yaqinlashtirmang.
8. **DIQQAT:** Issiqlik o'chirgichining tasodifiy qayta o'rnatilishi tufayli yetadigan zararlarning oldini olish uchun qurilma taymer singari tashqi o'chirib-yoqish qurilmasi orqali elektr toki bilan ta'minlanmasligi yoki xizmat ko'rsatuvchilar tomonidan muntazam ravishda o'chirib-yoqiluvchi zanjirga ulanmasligi kerak.
9. Bu qurilma faqat ro'zg'orda ishlatishga mo'ljallangan, uni quyidagi joylarda ishlatmang:
  - do'konlardagi oshxona hududlari, ofislar va boshqa ish muhitlari;
  - og'ilxonalarda;
  - mehmonxona va boshqa yashash joylarida mijozlar tomonidan;
  - uxlash va nonushta turidagi muhitlarda;
  - ko'p xonali uylardagi umumiy foydalanish hududi yoki kirxonalarda.

## O'rnatishga oid muhim ogohlantirishlar

---

### OGOHLANTIRISH

Ushbu qurilmani o'rnatish malakali texnik yoki xizmat ko'rsatuvchi kompaniya tomonidan amalga oshirilishi kerak.

- Ushbu talabga amal qilmaslik elektr toki urishi, yong'in chiqishi, portlash, mahsulotning ishlashi bilan bog'liq muammolar yoki shikastlanishga olib kelishi mumkin.

Ushbu mashina og'ir, shuning uchun uni ko'targanda ehtiyot bo'ling.

Vilkani mahalliy elektr normativlariga mos keladigan rozetkaga tiqing. Bu qurilma uchun alohida rozetka ajrating, uzaytirgichdan foydalanmang.

- Uchtalik yoki uzaytma simdan foydalangan holda, rozetkaga boshqa qurilmalarni ulash elektr toki urishi yoki yong'inga olib kelishi mumkin.
- Elektr kuchlanishi, chastotasi va tok kuchining mahsulot xususiyatlarida ko'rsatilganlari bilan bir xil ekanligiga ishonch hosil qiling. Ushbu talabga amal qilmaslik elektr toki urishi yoki yong'inga olib kelishi mumkin. Elektr manbaiga ulash vilkasi rozetkaga mahkam tiqilgan bo'lishi kerak.

Chang va suv kabi begona moddalarni ketkazish uchun elektr manbaiga ulash kabelining vilkasi va aloqa joylarini muntazam ravishda quruq mato bilan artib turing.

- Elektr manbaiga ulash vilkasini uzing va quruq latta bilan arting.



- Ushbu talabga amal qilmaslik elektr toki urishi yoki yong'inga olib kelishi mumkin.

Elektr manbaiga ulash vilkasini rozetkaga shnur polda bemalol yotadigan tarzda tiqing.

- Agar elektr manbaiga ulash vilkasini rozetkaga teskari yo'nalishda ketadigan tarzda ulasangiz shnur ichidagi elektr simlar shikastlanishi va bu elektr toki urishi yoki yong'inga olib kelishi mumkin.

Barcha qadoqlash materiallarini bolalarning qo'llari yetmaydigan joylarda saqlang, chunki qadoqlash materiallari ular uchun xavfli bo'lishi mumkin.

- Agar bola paketga boshini tiqsa, bu uning bo'g'ilib qolishiga olib kelishi mumkin.

Ushbu mashina, elektr manbaiga ulash vilkasi yoki shnuri shikastlangan hollarda, o'zingizga eng yaqin joylashgan xizmat ko'rsatish markaziga murojaat qiling.

Ushbu mashina ishonchli tarzda yerga sozlangan bo'lishi kerak.

Ushbu mashinani gaz ta'minoti trubasi, plastik suv tarmog'i trubasi yoki telefon liniyasi orqali yerga ulamang.

- Bu elektr toki urishi, yong'in chiqishi, portlash yoki mahsulotning ishlashi bilan bog'liq muammolarga olib kelishi mumkin.
- Hech qachon elektr manbaiga ulash vilkasini tegishli ravishda yerga ulanmagan elektr tarmog'iga ulamang va yerga ulashning mahalliy va milliy tartiblariga muvofiq ekanligiga ishonch hosil qiling.

Ushbu mashinani isitgichlar yoki har qanday yonuvchan materiallar yaqiniga o'rnatmang.

Ushbu mashinani nam, yog'li yoki chang to'plangan joylar yoki to'g'ridan-to'g'ri quyosh yoki suv (masalan, yomg'ir tomchilari ostiga) ta'siri ostidagi joylarga o'rnatmang.

Ushbu mashinani past haroratli joylarga o'rnatmang.

- Muzlash quvurlarining yorilishiga olib kelishi mumkin.

Ushbu qurilmani gaz sizib chiqishi mumkin bo'lgan joylarda o'rnatmang.

- Bu tok urishi yoki yong'inga olib kelishi mumkin.

Elektr transformatoridan foydalanmang.

- Bu tok urishi yoki yong'inga olib kelishi mumkin.

Shikastlangan elektr manbaiga ulash vilkasi, shikastlanagan elektr manbaiga ulash shnuri yoki kontaktlari bo'shab qolgan rozetkadan foydalanmang.

- Bu tok urishi yoki yong'inga olib kelishi mumkin.

Elektr manbaiga ulash shnurini qattiq tortmang yoki ortiq darajada bukmang.

Elektr manbaiga ulash shnurini o'ramang yoki bog'lamang.

Elektr manbaiga ulash shnurini metall buyumlarga osmang, elektr manbaiga ulash shnuri ustiga og'ir buyumlarni qo'ymang, elektr manbaiga ulash shnurini buyumlar orasiga joylashtirmang yoki elektr manbaiga ulash shnurini mashinaning orqa devorida joylashgan maydonga kiritmang.

- Bu tok urishi yoki yong'inga olib kelishi mumkin.

Viklani elektr tarmog'idan sug'urishda elektr manbaiga ulash shnuridan tortmang.



# Xavfsizlik bo'yicha ma'lumotlar

- Vilkadan ushlagan holda, vilkani elektr tarmog'idan sug'urib oling.
- Ushbu talabga amal qilmaslik elektr toki urishi yoki yong'inga olib kelishi mumkin.

Ushbu kir yuvish mashinasi elektr tarmog'iga ulash shnuri, vodoprovod krani va suv chiqarish quvuridan foydalanish mumkin bo'lgan tarzda o'rnatilishi kerak.

## O'rnatishga oid ogohlantirishlar

### DIQQAT

Ushbu mashina elektr manbaiga ulash vilkasidan qiyinchiliklarsiz foydalanish mumkin bo'lgan tarzda joylashtirilishi kerak.

- Ushbu talabga amal qilmaslik elektr tokining chiqib ketishi tufayli tok urishi yoki yong'inga olib kelishi mumkin.

Ushbu mashinani uning og'irligini ko'tara oladigan qattiq, tekis polga o'rning.

- Ushbu talabga amal qilmaslik anomal tebranishlar, mashinaning polda siljib ketishi, shovqin chiqishi yoki mahsulot nosozliklariga olib kelishi mumkin.

## Foydalanishga oid muhim ogohlantirishlar

### OGOHLANTIRISH

Agar mashina suv bilan to'lib qolsa, darhol suv va elektr ta'minotini o'chiring va o'zingizga eng yaqin joylashgan xizmat ko'rsatish markaziga murojaat qiling.

- Elektr manbaiga ulash kabeli vilkasiga ho'l qo'llaringiz bilan tegmang.
- Ushbu talabga amal qilmaslik elektr toki urishiga olib kelishi mumkin.

Agar ushbu mashina noodatiy shovqinli tovushlar, kuygan hid yoki tutun chiqarsa, darhol elektr manbaiga ulash vilkasini uzing va o'zingizga eng yaqin joylashgan xizmat ko'rsatish markaziga murojaat qiling.

- Ushbu talabga amal qilmaslik elektr toki urishi yoki yong'inga olib kelishi mumkin.

Gaz (propan, siqilgan gaz va boshqalar kabi) chiqish holatlari yuz berganda, darhol xonani shamollating va elektr manbaiga ulash kabeliga tegmang. Ushbu mashina yoki elektr manbaiga ulash shnuriga tegmang.

- Ventilyatordan foydalanmang.
- Uchqun chiqishi portlash yoki yong'inga olib kelishi mumkin.

Bolalarga kir yuvish mashinangizni yoki uning ichida o'ynashlariga yo'l qo'ymang. Bundan tashqari, mashinani chiqitga chiqarishda kir yuvish mashinasi eshigining dastasini olib tashlang.

- Mashina ichiga kirgach, bola tiqilib qolishi va bo'g'ilishi mumkin.

Kir yuvish mashinasidan foydalanishni boshlashdan avval uning asosiga biriktirilgan qadoqlarni (gubka, penoplast) olib tashlanganligiga ishonch hosil qiling.

Mashinaning kirlangan qismlarini gazolin, benzin, kerosin, bo'yoqlarning erituvchilari, spirt yoki boshqa yonuvchi yoki portlovchi moddalar bilan yuvmang.





- Bu elektr toki urishi, yong'in yoki portlashga olib kelishi mumkin.

Kir yuvish mashinasi ishlayotganda (yuqori haroratli suv bilan kir yuvish/quritish/siqish rejimlarida), uning eshigini kuch bilan ochmang.

- Kir yuvish mashinasidan oqib chiqayotgan suv kuyishga sabab bo'lishi yoki polni sirpanchiq qilishi mumkin. Bu jarohat olishga sabab bo'lishi mumkin.
- Eshikni kuch bilan ochish mashinaning ishdan chiqishiga yoki jarohat olishiga sabab bo'lishi mumkin.

Mashina ishlayotgan vaqtda, uning ostiga qo'llaringizni tiqmang.

- Bu jarohat olishga sabab bo'lishi mumkin.

Elektr manbaiga ulash kabeli vilkasiga ho'l qo'llaringiz bilan tegmang.

- Bu tok urishiga sabab bo'lishi mumkin.

Qurilma yoqilgan vaqtda, elektr manbaiga ulash kabeli vilkasini rozetkadan uzming.

- Elektr manbaiga ulash vilkasini yana rozetkaga ulash uchqun chiqishiga sabab bo'lishi va elektr toki urishi yoki yong'inga olib kelishi mumkin.

Bolalarga yoki quvvatsiz kishilarga kir yuvish mashinasidan nazoratsiz foydalanishlariga yo'l qo'ymang. Bolalarning mashina ustiga chiqishlariga yo'l qo'ymang.

- Bu elektr toki urishi, kuyish yoki jarohat olishga olib kelishi mumkin.

Kir yuvish mashinasi ishlayotgan vaqtda, uning ostiga qo'llaringizni yoki metall buyumlarni tiqmang.

- Bu jarohat olishga sabab bo'lishi mumkin.

Kir yuvish mashinasini elektr manbaiga ulash shnuridan tortgan holda, rozetkadan uzming. Har doim vilkani mahkam ushlang va uni to'g'ridan-to'g'ri elektr tarmog'idan sug'urib oling.

- Elektr manbaiga ulash shnurining shikastlanishi qisqa tutashuv, yong'in va/yoki elektr toki urishiga olib kelishi mumkin.

Qurilmani o'z ihtiyoringiz bilan ta'mirlash, qismlarga ajratish yoki o'zgartirishga urinmang.

- Standart shakldagi predoxranitellardan tashqari boshqa hech qanday predoxranitellardan (masalan, mis qo'yilma, po'lat sim va hokazo) foydalanmang.
- Kir yuvish mashinasini ta'mirlash yoki qaytadan o'rnatish kerak bo'lgan hollarda, o'zingizga eng yaqin joylashgan xizmat ko'rsatish markaziga murojaat qiling.
- Ushbu talabga amal qilmaslik elektr toki urishi, yong'in chiqishi, mahsulotning ishlashi bilan bog'liq muammolar yoki shikastlanishga olib kelishi mumkin.

Agar suv quyish shlangi krandan uzilsa va mashinani suvga ko'mib yubora boshlasa, elektr manbaiga ulash vilkasini rozetkadan uzming.

- Ushbu talabga amal qilmaslik elektr toki urishi yoki yong'inga olib kelishi mumkin.

Kir yuvish mashinasidan uzoq vaqt foydalanilmaslik yoki momaqaldiroq yoki chaqmoq bo'layotgan vaqtda, elektr manbaiga ulash vilkasini elektr tarmog'idan uzib qo'ying.

- Ushbu talabga amal qilmaslik elektr toki urishi yoki yong'inga olib kelishi mumkin.



# Xavfsizlik bo'yicha ma'lumotlar

Kir yuvish mashinasiga birorta begona buyum kirib qolgan hollarda, elektr manbaiga ulash vilkasini elektr tarmog'idan uzing va yaqinroqda joylashgan Samsung xizmat ko'rsatish markaziga murojaat qiling.

- Bu tok urishi yoki yong'inga olib kelishi mumkin.

Bolalarga (yoki uy hayvonlariga) kir yuvish mashinangizni yoki uning ichida o'ynashiga yo'l qo'ymang. Kir yuvish mashinasi eshigini ichkaridan ochish juda qiyin va agar bolalar mashina ichida tiqilib qolsalar, jiddiy jarohatlanishlari mumkin.

## Foydalanishga oid ogohlantirishlar

### DIQQAT

Kir yuvish mashinasi kir yuvish vositasi, kirlar, ovqat qoldiqlari kabi begona buyumlar bilan ifloslangan hollarda, elektr manbaiga ulash vilkasini rozetkadan uzing va nam, yumshoq mato bilan kir yuvish mashinasini tozalang.

- Ushbu talabga amal qilmaslik ranglarning o'chishi, deformatsiyalanish, mashinaning ishdan chiqishi yoki zanglashga olib kelishi mumkin.

Kuchli zarba ta'sirida old oyna sinishi mumkin. Kir yuvish mashinasidan foydalanganda, ehtiyot bo'ling.

- Oynaning sinishi jarohat olishga olib kelishi mumkin.

Suv quyish to'xtatilgandan keyin yoki suv quyish shlangini qaytadan ulashda jo'mrakni asta-sekinlik bilan oching.

Agar uzoq vaqt davomida mashinadan foydalanilmagan bo'lsa, jo'mrakni asta-sekinlik bilan oching.

- Suv quyish shlangi yoki suv tarmog'i quvuridagi havo bosimi mahsulot qismlarini shikastlashi yoki suvning oqib chiqishiga sabab bo'lishi mumkin.

Agar kir yuvish mashinasini ishlatish vaqtida suv chiqishi xatoligi sodir bo'lsa, suv chiqarish tizimi bilan bog'liq muammoning mavjudligini tekshiring.

- Agar kir yuvish mashinasidan suv chiqarish tizimi muammosi tufayli suvga ko'milgan holda foydalanilsa, bu elektr toki urishi yoki yong'inga sabab bo'lishi mumkin.

Yuviladigan kirlarni ular kir yuvish mashinasining eshigiga turib qolmaydigan tarzda, to'laligicha kir yuvish mashinasining ichiga joylashtiring.

- Agar yuviladigan kir mashina eshigiga tiqilib qolsa, u shikastlanishi, kir yuvish mashinasi ishdan chiqishi yoki suvning oqib ketishi sodir bo'lishi mumkin.

Kir yuvish mashinasidan foydalanilmayotgan vaqtda, jo'mrakni yopib qo'ying.

- Suv quyish shlangi ulovchisidagi vintlarning tegishli mahkamlanganligiga ishonch hosil qiling.

Rezina zichlagich va old eshik oynasida begona narsalarning (masalan, mato parchalari, iplar, soch va hokazo) yo'qligiga ishonch hosil qiling.

- Agar begona buyumlar eshikka tiqilib qolsa yoki eshik mahkam yopilmasa, bu suvning oqib chiqishiga sabab bo'lishi mumkin.

Mashinadan foydalanishdan avval jo'mrakni oching va suv quyish shlangi ulovchisining mahkam biriktirilganligi va suvning oqib chiqmasligini tekshiring.



- Agar suv quyish shlangi ulovchisi vintlari bo'shab qolgan bo'lsa, bu suvning oqib chiqishiga sabab bo'lishi mumkin.

Siz xarid qilgan kir yuvish mashinasi faqat uyda foydalanish uchun mo'ljallangan.

Kir yuvish mashinasidan ishlab chiqarish ehtiyojlari bilan bog'liq maqsadlarda foydalanish mashinadan noto'g'ri foydalanish hisoblanadi. Bunday hollarda, kir yuvish mashinasiga nisbatan Samsung tomonidan beriladigan kafolat qo'llanilmaydi va bunday noto'g'ri foydalanish natijasidagi nosozliklar yoki shikastlanishlar uchun javobgarlikni Samsung zimmasiga yuklab bo'lmaydi.

Kir yuvish mashinasining ustiga chiqmang yoki kir yuvish mashinasi ustiga buyumlarni (yuviladigan kirlar, yoqilgan shamlar, yoqilgan sigaretalar, kimyoviy moddalar, metall buyumlar kabilar) qo'ymang.

- Bu tok urishi, yong'in chiqishi, mahsulot bilan bog'liq muammolar yoki jarohatlanishga olib kelishi mumkin.

Qurilma sirtiga insektitsid kabi tez bug'lanuvchi materiallarni sepmang.

- Odam uchun xavfli bo'lish bilan bir paytda, bu elektr toki urishi, yong'in chiqishi yoki mahsulotning ishlashi bilan bog'liq muammolarga olib kelishi mumkin.

Kir yuvish mashinasi yaqiniga elektromagnit maydonlar hosil qiluvchi buyumlarni joylashtirmang.

- Bu noto'g'ri ishlash tufayli shikastlanishga olib kelishi mumkin.

Yuqori haroratli yuvish yoki quritish rejimlarida chiqariladigan suvning harorati yuqori bo'ladi. Bunday suvga tegmang.

- Bu kuyish yoki jarohat olishga sabab bo'lishi mumkin.

Agar chiqarib yuborishdan oldin suvning harorati baland bo'lsa, sovgunicha biroz vaqt o'tadi, qanchaligi ichki haroratga bog'liq bo'ladi.

Agar kir yuvish mashinangizda ushbu buyumlarni yuvish uchun maxsus rejim mavjud bo'lmasa, o'tirg'ichlar uchun suv o'tkazmaydigan to'shamalar, bo'yralar yoki kiyimlarni (\*) yuvmang, siqmang yoki quritmang.

(\*): Jundan qilingan choyshablar, yomg'irga qarshi nakidkalar, baliqchilarning jiletleri, chang'ichilarning shimlari, uxlash uchun yostiqlar, yo'rgak qoplamlari, bolalar tagliklari hamda velosipedlar, mototsikllar va mashinalarni yopish uchun tentlar va hokazo.

- Hattoki yorlig'ida kir yuvish mashinasi belgisi ko'rsatilgan bo'lsa ham, qalin yoki qattiq to'shamalarni yuvmang. Bu ortiqcha tebranishlar tufayli shikastlanishga yoki kir yuvish mashinasi, devorlar, pol yoki kiyimlarga zarar yetkazishga olib kelishi mumkin.
- Ushbu kir yuvish mashinasida gilamchalar yoki rezina tagligi bo'lgan gilamchalarni yuvmang. Rezina taglik ajralib ketishi va baraban ichiga yopishib qolishi, bu esa suv chiqarish xatoligi kabi noto'g'ri ishlashlarga olib kelishi mumkin.

Kir yuvish vositasi qutisi o'z joyiga qo'yilmagan holda, kir yuvish mashinasini ishga tushirmang.

- Bu suvning oqib ketishi tufayli elektr toki urishi yoki jarohatlanishga olib kelishi mumkin.

Quritish vaqtida yoki quritish nihoyasiga yetishi bilan bakning ichiga tegmang, chunki u issiq bo'ladi.

- Bu kuyishga sabab bo'lishi mumkin.

Qo'lingizni kir yuvish vositasi qutisi ichiga tiqmang.



# Xavfsizlik bo'yicha ma'lumotlar

- Bu jarohatlanishga olib kelishi mumkin, chunki qo'lingiz kir yuvish vositasini solish tizimi tomonidan ushlab qolinishi mumkin.
- Suyuq kir yuvish vositasi ushlagichi (faqat mavjud modellarda) kukunli vosita uchun ishlatilmaydi. Kukunli vosita ishlatayotganda, ushlagichni olib tashlang.

Kir yuvish mashinasi ichiga yuvilishi kerak bo'lgan narsalardan boshqa hech qanday narsalarni (oyoq kiyimlari, ovqat qoldiqlari, hayvonlar kabi) solmang.

- Kuchli tebranishlar tufayli bu kir yuvish mashinasining ishdan chiqishiga yoki uy hayvonlarining jarohatlanishi va o'limiga olib kelishi mumkin.

Sochto'g'nag'ich, pichoq, tirnoq kabi o'tkir narsalar bilan tugmalarni bosmang.

- Bu elektr toki urishi yoki jarohatlanishga olib kelishi mumkin.

Odatda terini parvarish qilish vositalari do'konlari yoki massaj klinikalarida sotiladigan moylar, kremlar yoki los'onlar bilan ifloslangan kiyimlarni yuvmang.

- Bu rezina zichlagichning deformatsiyalanishiga sabab bo'lishi va suvning chiqib ketishiga olib kelishi mumkin.

Nina to'g'nag'ichlar, soch to'g'nag'ichlari yoki oqartirgich tyubigi kabi buyumlarni barabanda uzoq vaqt qoldirmang.

- Bu barabanning zanglanishiga olib kelishi mumkin.
- Agar baraban sirtida zanglagan joylar paydo bo'la boshlasa, uning sirtiga (neytral) tozalash vositasini seping va uni ketkazish uchun gubkadan foydalaning. Hech qachon metall chyotkadan foydalanmang.

Quruq kimyoviy tozalash vositalaridan to'g'ridan-to'g'ri foydalanmang va biror bir quruq kimyoviy tozalash vositalari bilan zararlangan kiyimlarni yuvmang, chaymang yoki siqmang.

- Bu moyning oksidlanishidan hosil bo'luvchi yuqori harorat tufayli o'z-o'zidan yonib ketishga yoki birdan yonib ketishga olib kelishi mumkin.

Suvni sovutish/isitish qurilmalaridan olingan suvdan foydalanmang.

- Bu kir yuvish mashinasi bilan bog'liq muammolarga olib kelishi mumkin.

Kir yuvish mashinasi uchun tabiiy qo'l yuvish sovunidan foydalanmang.

- Agar u kir yuvish mashinasining ichida qotib qolsa yoki to'plansa, bu kir yuvish mashinasining nosozligi, ranglarning o'chishi, zanglar yoki noxush hidlarning paydo bo'lishiga olib kelishi mumkin.

Paypoq va ko'siynabandlarni yuvish to'riga joylashtiring va ularni boshqa yuviladigan kirlar bilan birgalikda yuving.

Choyshab singari yirik buyumlarni kir yuvish to'riga joylashtirgan holda yuvmang.

- Bu talabga amal qilmaslik kuchli tebranishlar tufayli shikastlanishga olib kelishi mumkin.

Qotib qolgan kir yuvish vositalaridan foydalanmang.

- Agar ular kir yuvish mashinasi ichida to'planib qolsa, bu suvning oqib chiqishiga sabab bo'lishi mumkin.

Yuvilishi kerak bo'lgan barcha kiyimlar cho'ntaklarining bo'sh ekanligiga ishonch hosil qiling.

- Tangalar, to'g'nag'ichlar, mixlar, vintlar yoki toshlar singari qattiq, o'tkir buyumlar kir yuvish mashinasining ishdan chiqishiga olib kelishi mumkin.





---

Katta to'qalari, tugmalari yoki boshqa og'ir metall buyumlari mavjud bo'lgan kiyimlarni yuvmang.

Ularning ranglarining o'chmaslik darajasi asosida kirlarni ranglar bo'yicha turlarga ajrating va tavsiya qilingan rejim, suv harorati va qo'shimcha funksiyalarni tanlang.

- Bu ranglarning o'chishiga yoki matoning shikastlanishiga olib kelishi mumkin.

Eshikni yopayotganingizda bolalar barmoqlarining eshikka qisilib qolmasligiga ehtiyot bo'ling.

- Ushbu talabga amal qilmaslik shikastlanishga olib kelishi mumkin.

## Tozalashga oid muhim ogohlantirishlar

---

### OGOHLANTIRISH

Kir yuvish mashinasini unga suv sepish yo'li bilan tozalamang.

Kuchli kislotaviy tozalash vositalaridan foydalanmang.

Kir yuvish mashinasini tozalash uchun benzin, erituvchilar yoki spirdan foydalanmang.

- Bu ranglarning o'chishi, deformatsiyalanish, elektr toki urishi yoki yong'inga olib kelishi mumkin.

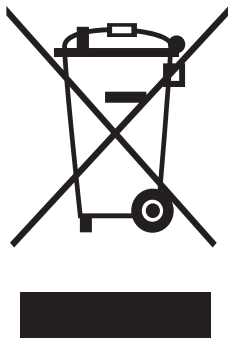
Kir yuvish mashinasini tozalash yoki unga texnik xizmat ko'rsatishdan avval, uni devordagi elektr tarmog'idan uzing.

- Ushbu talabga amal qilmaslik elektr toki urishi yoki yong'inga olib kelishi mumkin.



# Xavfsizlik bo'yicha ma'lumotlar

## WEEE belgisiga oid ko'rsatmalar



### Ushbu mashinani to'g'ri chiqitga chiqarish (Ishlatilgan elektr va elektronika jihozi)

(Chiqindilarni ajratgan holda yig'ish tizimiga ega bo'lgan mamlakatlarga tegishli)

Mahsulot, aksessuarlar yoki bosma nashrlardagi ushbu markirovka ushbu mahsulot va uning elektron yordamchi qurilmalarining (masalan, zaryadlash qurilmasi, naushniklar, USB kabeli) xizmat muddatlarini o'tab bo'lganlaridan keyin boshqa maishiy chiqindilar bilan birgalikda chiqitga chiqarib bo'lmasligini ko'rsatadi. Keraksiz buyumlarni nazoratsiz tarzda chiqitga chiqarish tufayli atrof-muhitga yoki odamlarning salomatliklariga yetkazilishi mumkin bo'lgan zararlarning oldini olish uchun ko'rsatilgan elementlarni tashlab yuborilayotgan qurilmaning boshqa qismlaridan ajratib oling va moddiy resurslardan oqilona tarzda takroran foydalanishga ko'maklashish uchun ulardan qayta foydalaning.

Uyda foydalanuvchilar ekologik jihatdan xavfsiz tarzda qayta foydalanish uchun ushbu qurilmalarni qayerda va qanday topshirish mumkinligi to'g'risida ma'lumotlar olish uchun o'zlari ushbu mahsulotni xarid qilgan chakana sotuvchiga yoki mahalliy hokimiyat ofi siga murojaat qilishlari kerak.

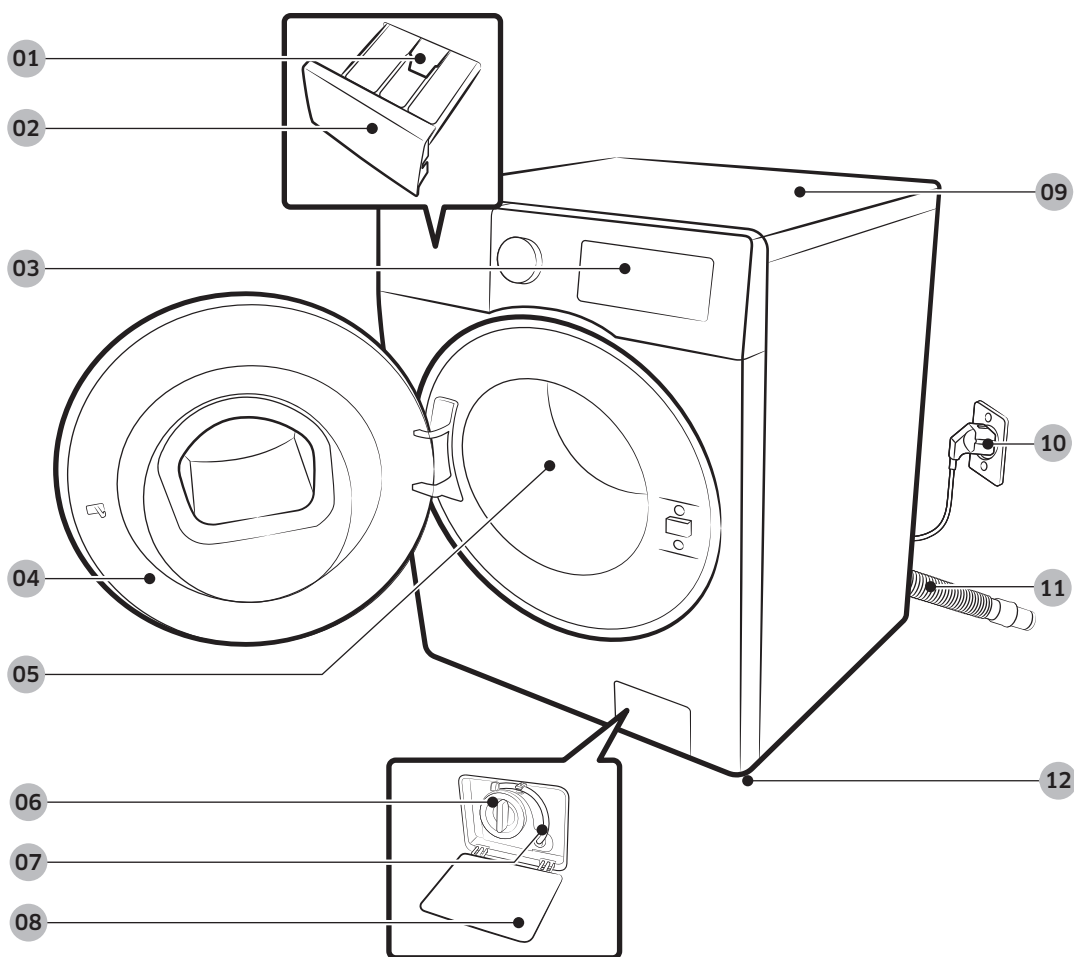
Biznes bilan shug'ullanuvchi foydalanuvchilar o'zlarining ta'minotchilari bilan bog'lanishlari va xarid shartnomasi qoidalari va shartlari bilan tanishishlari kerak. Ushbu mahsulot va uning elektron aksessuarlarini tashlab yuboriladigan boshqa tij oriy chiqindilar bilan birgalikda chiqitga chiqarmaslik kerak.

# O'rnatish

Kir yuvish mashinasining to'g'ri o'rnatilganligiga ishonch hosil qilish va kir yuvish vaqtida baxtsiz hodisalarning yuz berishini oldini olish uchun ushbu ko'rsatmalarga qat'iy amal qiling.

## To'plam tarkibiga kiruvchi qismlar

Barcha qismlarning ushbu mahsulot to'plamiga kiritilganligiga ishonch hosil qiling. Agar sizda kir yuvish mashinasi yoki uning qismlari bilan bog'liq muammolar mavjud bo'lsa, mahalliy Samsung xaridorlarga xizmat ko'rsatish markazi yoki chakana savdo do'koniga murojaat qiling.



01 Bo'shatuvchi richag

04 Eshik

07 Favqulodda chiqarish trubkasi

10 Elektr manbaiga ulash vilkasi

02 Kir yuvish vositasi uchun tortma

05 Baraban

08 Filtr qopqog'i

11 Oqava shlangi

03 Boshqaruv paneli

06 Nasos filtri

09 Ustki qism

12 Boshqariluvchi oyoqchalar

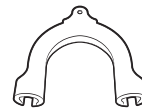
# O'rnatish



Gayka klyuchi



Bolt qopqoqlari



Shlang ushlagichi



Sovuq suv shlangi



Issiq suv shlangi



Qopqoqni mahkamlagich

## IZOH

- Bolt qopqoqlari: Beriladigan bolt qopqoqlari soni (3 tadan 6 tagacha) modelga bog'liq bo'ladi.
- Issiq suv shlangi: Faqat qo'llaniladigan modellar.
- Suyuq kir yuvish vositasi ushlagichi: Faqat qo'llaniladigan modellar.
- Qopqoqni mahkamlagich: Faqat qo'llaniladigan modellar.



## O'rnatish bo'yicha talablar

### Elektr ta'minoti va yerga ulash

- 220-240 V / 50 Gs o'zgaruvchan tok saqlagichi yoki zanjir uzgichi talab qilinadi
- Faqat kir yuvish mashinasi uchun mo'ljallangan alohida zanjir tarmog'idan foydalaning.

Yerga to'g'ri ulashini kafolatlash uchun kir yuvish mashinasi yerga ulangan rozetkadan foydalanish uchun mo'ljallangan, yerga ulash kabeliga ega bo'lgan uch shtirli elektr manbaiga ulash kabeli bilan birga beriladi.

Agar yerga ulanganligi to'g'risida ishonchingiz komil bo'lmasa, malakali elektrik yoki xizmat ko'rsatuvchi mutaxassisga murojaat qiling.

Berilgan vilkani o'zgartirmang. Agar u rozetkaga mos kelmasa, to'g'ri keluvchi rozetka o'rnatish uchun malakali elektrikka murojaat qiling.

### OGOHLANTIRISH

- Uzatma simidan FOYDALANMANG.
- Faqat kir yuvish mashinasi bilan berilgan elektr manbaiga ulash shnuridan foydalaning.
- Yerga ulash simini hech qachon plastik vodoprovod liniyalari, gaz ta'minlash liniyalari yoki issiq suv quvuriga ULAMANG.
- Noto'g'ri ulangan yerga ulash o'tkazgichlari elektr toki urishiga olib kelishi mumkin.

### Suv quyish

Ushbu kir yuvish mashinasi uchun mos suv bosimi 50 kPadan 800 kPagachadir. 50 kPadan kamroq bo'lgan suv bosimi suv klapanining to'liq yopilmasligiga sabab bo'lishi mumkin. Yoki u kir yuvish mashinasining o'chib qolishiga olib keluvchi barabanni to'ldirish uchun uzoqroq vaqt ketishiga olib kelishi mumkin. Mashina bilan birga berilgan suv quyish shlanglari kir yuvish mashinasiga yetishi uchun suv kranlari kir yuvish mashina orqa panelidan 120 smdan kamroq masofada bo'lishi kerak.

Suv sizib chiqishi xavfni kamaytirish uchun:

- Suv kranlaridan osongina foydalanish mumkinligiga ishonch hosil qiling.
- Kir yuvish mashinasidan foydalanilmayotgan vaqtda, kranlarni yopib qo'ying.
- Suv quyish shlanglari to'plamidan suv oqmayotganligini muntazam ravishda tekshirib turing.

### DIQQAT

Kir yuvish mashinasidan ilk marta foydalanishdan avval shlanglarning suv klapani va vodoprovod kranlariga ulanadigan barcha joylardan suv oqib ketmayotganligini tekshiring.

### Oqava

Samsung 60-90 sm balandlikdagi bosimli quvurni tavsiya qiladi. Oqava shlangi xomut orqali bosimli quvurga ulangan bo'lishi va bosimli quvur oqava shlangini to'liq qoplashi kerak.

# O'rnatish

## Pol qoplamasi

Kir yuvish mashinasi eng yaxshi darajada ishlashi uchun u tekis va qattiq sirtga o'rnatilgan bo'lishi kerak. Tebranishlarni va/yoki muvozanatlashmagan yuklanishlarni kamaytirish uchun yog'och pollarni mustahkamlash talab qilinishi mumkin. Gilam qoplamalar va kafelli pollar tebranishlarga yaxshi qarshilik ko'rsatmaydi va siqish rejimida kir yuvish mashinasining ozgina siljishiga olib kelishi mumkin.

### **DIQQAT**

Kir yuvish mashinasini hech qachon platformaga yoki noturg'un sirtlarga O'RNATMANG.

## Suv harorati

Kir yuvish mashinasini suv muzlashi mumkin bo'lgan joylarga o'rnatmang, chunki suv mashinasining klapanlari, nasoslari va/yoki shlanglarida doimo ma'lum miqdorda suv qoladi. Ulanish qismlarida qolgan muzlagan suv kamarlar, nasos va kir yuvish mashinasining boshqa qismlariga shikast yetkazishi mumkin.

## Tokchaga o'rnatish

Barqaror ishlashi uchun minimal masofalar:

Yon tomonlar bo'yicha	25 mm
Tepasi	25 mm
Orqadan	50 mm
Old taraf	550 mm

Agar kir yuvish mashinasi va quritgich bir joyga o'rnatilsa, tokchaning old tomonida kamida 550 mm bo'lgan, to'siqsiz havo kirish tirqishi bo'lishi kerak. Kir yuvish mashinasining o'zi uchun hech qanday maxsus havo kirish tirqishi talab qilinmaydi.

## Qadam-baqadam o'rnatish

### 1-qadam Joylashuvni tanlang

O'rnatish joyiga bo'lgan talablar:

- Gilam qoplama yoki havo almashishiga to'sqinlik qilishi mumkin qoplamaga ega bo'lmagan qattiq, tekis sirt
- To'g'ridan-to'g'ri quyosh nurlari tushmaydigan
- Havo aylanishi va simlarni ulash uchun yetarli joy
- Atrofdagi harorat doim muzlash nuqtasidan (0 °C) baland
- Issiqlik manbalaridan uzoqda

### 2-qadam Tashishda ishlatiladigan boltlarni olib tashlang

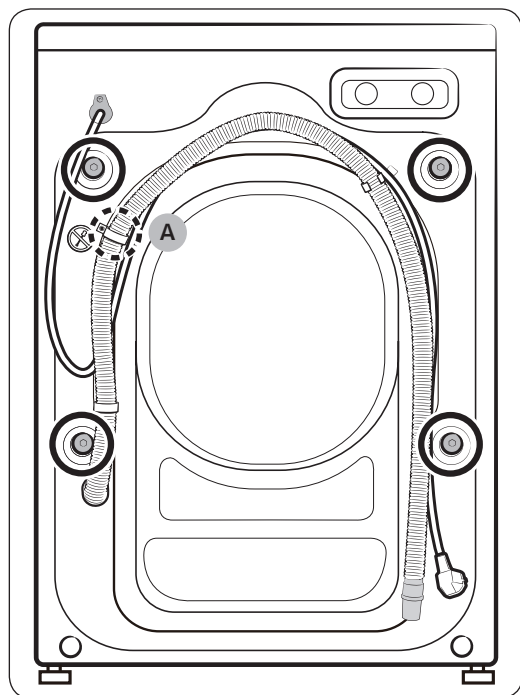
Mahsulot qadoqlarini olib tashlang va barcha tashish boltlarini bo'shatib oling.

#### IZOH

Modeliga qarab, tashish boltlarining soni farqlanishi mumkin.

#### OGOHLANTIRISH

Qadoqlash materiallari bolalar uchun xavfli bo'lishi mumkin. Barcha qadoqlash materiallarini (plastik sumkalar, polistirol va boshqalar) bolalarning qo'llari yetmaydigan joylarda chiqitga chiqaring.

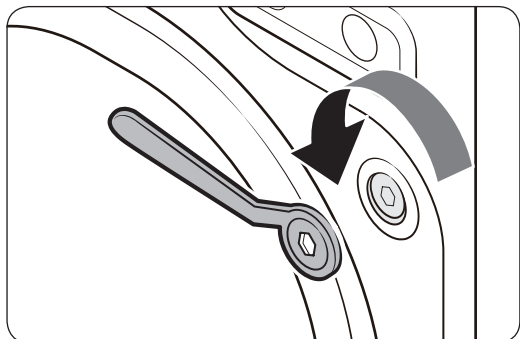


1. Kir yuvish mashinasining orqa tomonidagi tashish boltlarini (rasmda aylanaga olingan) toping.

#### DIQQAT

Shlang xomutini mahkamlaydigan vintni (A) yechmang.

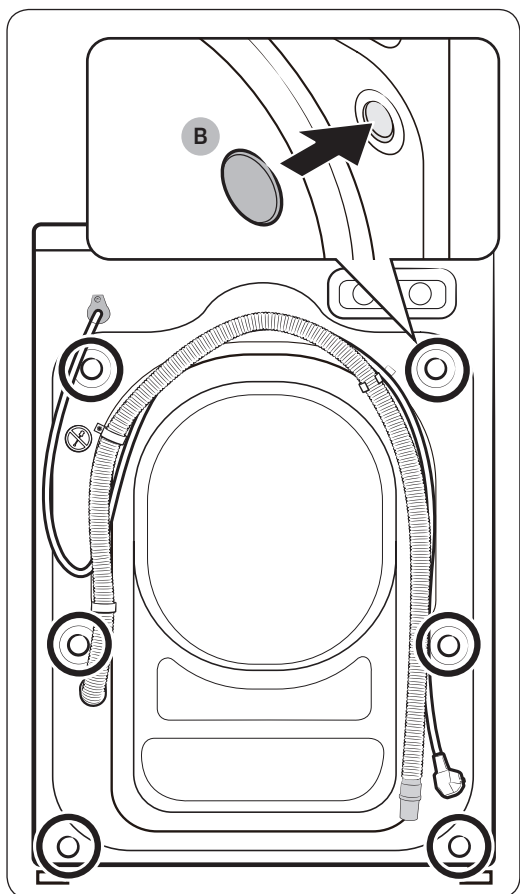
# O'rnatish



2. Mavjud klyuch bilan barcha tashish boltlarini soatga teskari yo'nalishda burab, bo'shating.

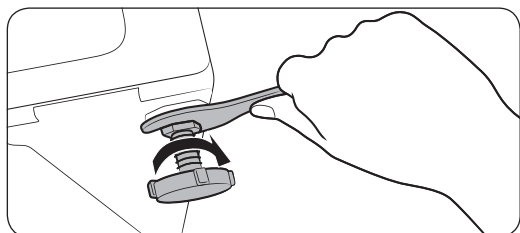
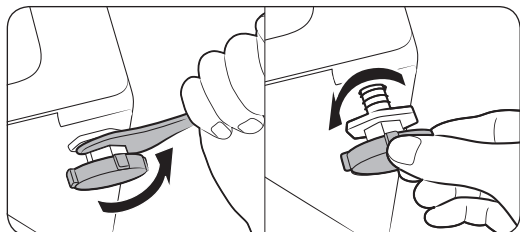
## IZOH

Tashish boltlarini kelajakda foydalanish uchun saqlab qo'ying.



3. Bolt qopqoqlarini (B) teshiklarga kirgizing (rasmda aylanaga olingan).

### 3-qadam Oyoqchalar balandligini o'zgartiring

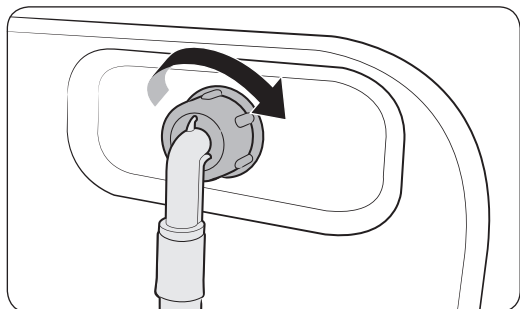
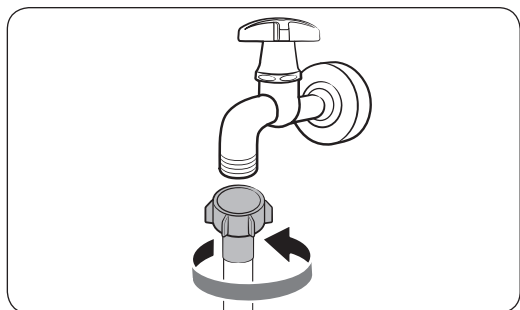


1. Kir yuvish mashinasini o'zingiz tanlagan joyga ehtiyotlik bilan olib boring. Ortiqcha kuch ishlatish balandlikni moslash oyoqchalarini shikastlashi mumkin.
2. Balandlikni sozlash oyoqchalarini qo'lda sozlash bilan kir yuvish mashinasini tekislang.
3. Tekislash tugallangach, gayka klyuchi bilan gaykalarni qotiring.

### 4-qadam Suv quyish shlangini ulang

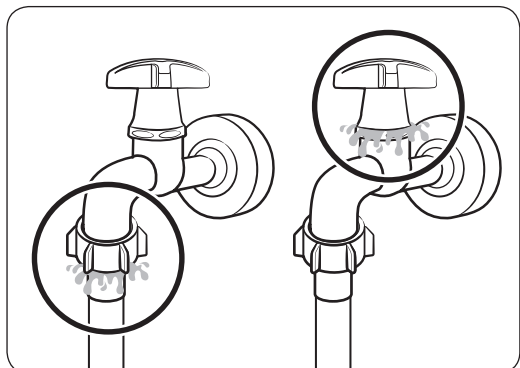
Modeliga qarab, to'plamdagi suv shlangi turlicha bo'lishi mumkin. To'plamdagi suv shlangiga tegishli yo'riqnomaga amal qiling.

#### Rezbali jo'mrakka ulash



1. Shlangni jo'mrakka ulang, keyin konnektorni ko'rsatilganidek qilib, soat yo'nalishida burang.
2. Suv shlangining boshqa uchini kir yuvish mashinasining orqa panelidagi suv kiritish klapaniga ulang. Uni qotirish uchun shlangni soat mili yo'nalishida burang.

# O'rnatish



3. Suv kranini oching va ulanish sohasi atroflaridan hech qanday oqib chiqishlar yo'qligini tekshiring. Agar suv oqib chiqayotgan bo'lsa, yuqoridagi qadamlarni qaytadan bajaring.

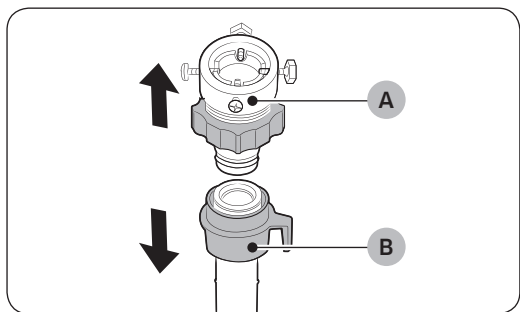
## ⚠ OGOHLANTIRISH

Suv sizib chiqayotgan bo'lsa, mashinani to'xtatib, tokdan uzing. Suv shlangidan suv sizib chiqsa, mahalliy Samsung xizmat markaziga murojaat qiling. Jo'mrakdan suv sizib chiqsa, santexnika murojaat qiling. Aks holda, bu elektr toki urishiga olib kelishi mumkin.

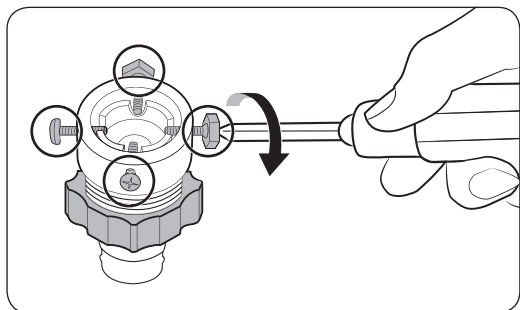
## ⚠ DIQQAT

Suv shlangini kuch bilan tortmang. Agar shlang juda qisqa bo'lsa, shlangni uzunroq, yuqori bosimli shlang bilan almashtiring.

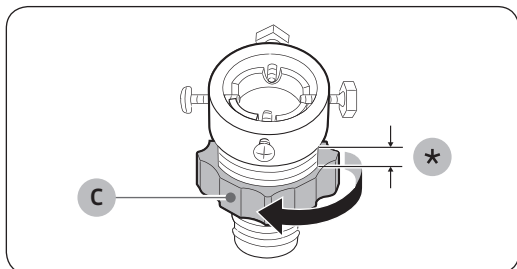
## Rezbasiz jo'mrakka ulash



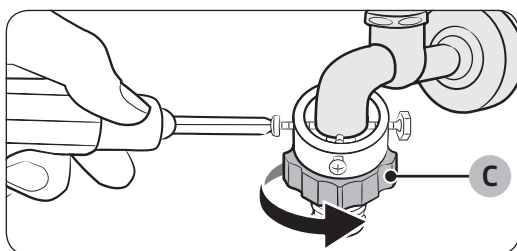
1. (A) adapterni (B) suv shlangidan chiqarib oling.



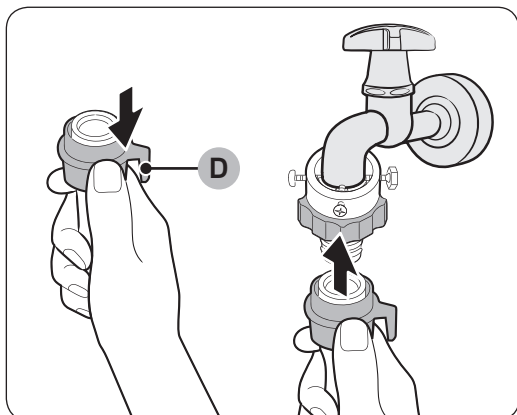
2. Adapterdagi to'rtta vintni plyusli buragich bilan bo'shating.



3. Adapterni ushlab, (C) qismini mil yo'nalishida burab, uni 5 mm (\*) bo'shating.



4. Adapterni suv kraniga kirgizing va adapterni ko'tarib turgan holda, vintlarni qotiring.  
5. Uni qotirish uchun (C) qismini mil yo'nalishida burang.



6. Suv shlangida (D) qismni pastga tortib turib, suv shlangini adapterga ulang. Keyin (D) qismni qo'yib yuboring. Shlang adapterga tirqillagan ovoz chiqargan holda tushadi.

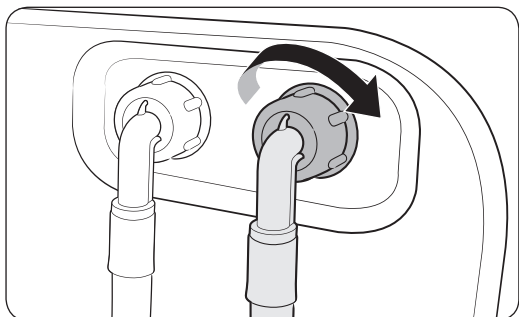
7. Suv shlangini ulashni yakunlash uchun "Rezbalı jo'mrakka ulash" bo'limidagi 2-3-bandlarga qarang.

#### IZOH

- Suv shlangini adapterga ulaganingizdan keyin shlangni pastga tortgan holda, uning to'g'ri ulanganligiga ishonch hosil qiling.
- Suv kranlarining keng tarqalgan turidan foydalaning. Kran to'rtburchak shakliga yoki haddan tashqari katta diametrga ega bo'lgan hollarda, kranni adapterga birlashtirishdan avval oraliq halqani chiqarib oling.

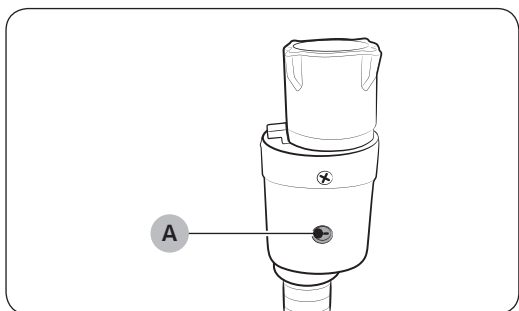
# O'rnatish

Qo'shimcha issiq suv kirish tirqishiga ega bo'lgan modellar uchun:



1. Suv shlangining qizil rangli uchini kir yuvish mashinasining orqa panelidagi issiq suv kiritish klapaniga ulang.
2. Issiq suv shlangining boshqa uchini issiq suv kraniga ulang.

Suvni to'xtatish shlangi (faqat tegishli modellarda)



Suvni to'xtatish shlangi foydalanuvchilarni suv sizib chiqishi xataridan ogohlantiradi. U suv oqishini sezadi va suv oqib chiqishi yuz bergan hollarda, (A) indikatorining markazida qizil yonadi.

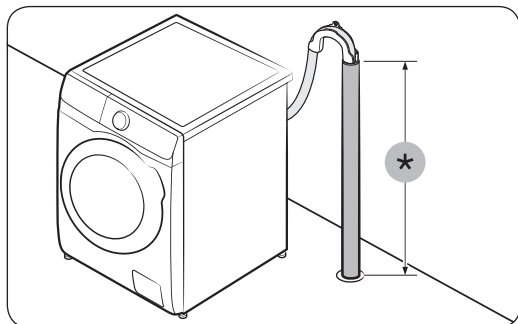
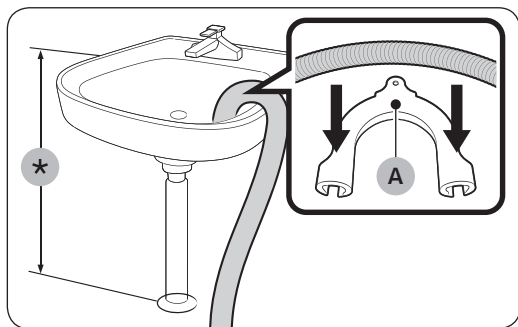
## IZOH

Suvni to'xtatish shlangining uchi mashinaga emas, suv kraniga mos bo'lishi kerak.



## 5-qadam Oqava shlangini joylashtiring

Suv chiqarish shlangini uch xil usulda joylashtirish mumkin:



### Rakovina yon devori orqali

Suv chiqarish shlangi poldan 60 smdan 90 smgacha (\*) balandda joylashtirilishi kerak. Suv chiqarish shlangi og'zini bukilgan holda bo'lishi uchun mahsulot bilan birga berilgan (A) plastik shlang yo'naltirgichidan foydalaning. Barqaror suv chiqarishni ta'minlash uchun halqadan foydalangan holda, yo'naltirgichni devorga mahkamlang.

### Oqava quvurida

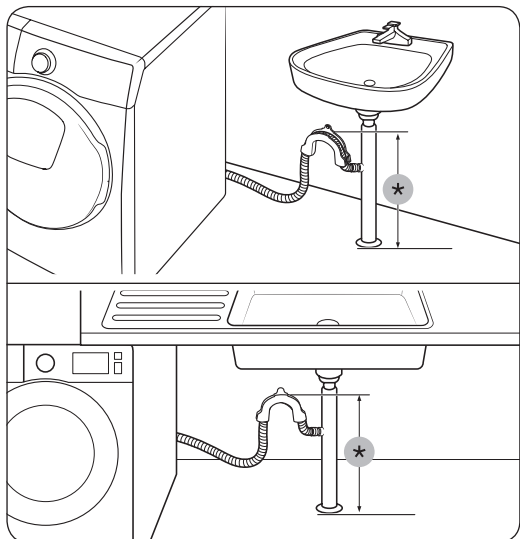
Suv chiqarish quvuri 60 smdan 90 smgacha (\*) balandlikda bo'lishi kerak. 65 sm balandlikdagi vertikal quvurdan foydalanish tavsiya qilinadi.

- Oqava quvuri joyida turishi uchun to'plamdagi plastik shlang ushlagichini ishlatning (rasmga qarang).
- Suvni chiqarib tashlash paytida suv oqimi qaytmasligi uchun oqava shlangini quvur ichiga 15 sm kirgizing.
- Oqava shlangi qimirlamasligi uchun shlang ushlagichi bilan devorga mahkamlang.

Suv chiqarish bosimli quvuriga bo'lgan talablar:

- Minimal diametri 5 sm
- Eng kam suv o'tkazish sig'imi daqiqasiga 60 litr

# O'rnatish



## Rakovina oqava quvuri tarmoqlanish joyiga

Shlangning uchi pol yuzasidan kamida 24 duym (60 sm) balandlikda bo'lishi uchun oqava quvurining tarmoqlanish joyi rakovina sifonidan yuqorida joylashgan bo'lishi kerak.

(\*) : 24 duym (60 sm)

O'rnatish

## 6-qadam Yoqish

Elektr manbaiga ulash kabelini devordagi saqlagich yoki avtomatik vklyuchatel bilan himoyalangan 220-240 V / 50 Gzli ruxsat berilgan rozetkaga ulang. Keyin kir yuvish mashinasini yoqish uchun **Quvvat** tugmasini bosing.

# Ishga tushirishdan avval

## Dastlabki sozlashlar

### "Kalibrblash" funksiyasini bajarish (tavsiya etiladi)

Kalibrblash kir yuvish mashinasi tomonidan vaznni aniq aniqlashni kafolatlaydi. Kalibrblash ni ishga tushirishdan avval barabanning bo'sh ekanligiga ishonch hosil qiling.

1. Kir yuvish mashinasini o'chirib, keyin qayta yoqing.
2. Kalibrblash rejimiga kirish uchun **Температура (Haror.)** va **Отсрочка (Keyinroq tugatish)** tugmalarini 3 soniya birga bosib turing. "Cb" xabari paydo bo'ladi.
3. Kalibrblash siklini boshlash uchun **Boshlash/Pauza (Удерж. Для Старта (Bosib turish))** tugmasini bosib turing.
4. Baraban 3 daqiqacha soat mili yo'nalishida va soat miliga qarama-qarshi yo'nalishda aylanadi.
5. Sikl tugallangach, displeyda "0" ko'rinadi va kir yuvish mashinasi avtomatik ravishda o'chadi.
6. Kir yuvish mashinasi foydalanish uchun tayyor.

## Kir yuvish bo'yicha ko'rsatmalar

### 1-qadam Saralash

#### Kirlarni quyidagi mezonlar bo'yicha turlarga ajrating:

- Yuvish bo'yicha ko'rsatma berilgan yorliq: Yuviladigan kirlarni paxta, aralash matolar, sintetika, ipak, jun va viskozadan qilingan buyumlar turlariga ajrating.
- Rangi: Oq rangdagilarni ranglilaridan ajrating.
- O' lcham: Turli o'lchamdagi kiyimlarni barabanga birgalikda solish kir yuvish samaradorligini yaxshilaydi.
- Ta'sirchanlik: Toza, yangi junli buyumlar, pardalar va ipakli buyumlar uchun nozik buyumlarni alohida yuving. Buyumlarning yorliqlarini tekshiring.



#### IZOH

Kir yuvishni boshlashdan avval kiyimlar yorliqlarini albatta tekshiring va ularni tegishli turlarga ajrating.



# Ishga tushirishdan avval

## 2-qadam Cho'ntaklarni bo'shating

### Yuviladigan kiyimlaringizning barcha cho'ntaklarini bo'shating

- Kiyimlardagi tanga, to'g'nag'ich va to'qa kabi buyumlar boshqa kiyimlarni hamda barabanni shikastlashi mumkin.

### Tugma va kashtali kiyimlarini ichini ag'darib soling

- Agar yuvish vaqtida shim yoki kurtkalarining zamoklari ochiq bo'lsa, baraban shikastlanishi mumkin. Zamoklar yopilishi va ip bilan bog'lab qo'yilishi kerak.
- Uzun bog'ichlari bo'lgan kiyimlar boshqa kiyimlar bilan aralashib ketishi mumkin. Kir yuvishni boshlashdan avval iplarning biriktirib qo'yilganligiga ishonch hosil qiling.

## 3-qadam Kir yuvish to'rini ishlating

- Siynabandlar (mashinada yuvish mumkin bo'lganlari) kir yuvish to'riga joylashtirilishi kerak. Siynabandlarning metall qismlari boshqa kirlarni teshishi va yirtishi mumkin.
- Paypoq, qo'lqop, chulki paypoqlari va ro'molchalar singari kichkina va yengil kiyimlar eshikka tiqilib qolishi mumkin. Ularni nozik materialdan qilingan kir yuvish to'r qopchalariga joylashtiring.
- Kir yuvish to'r qopchasini boshqa kirlarga qo'shmagan holda alohida yuvmang. Bu kir yuvish mashinasini siljitib yuborishi va shikastlanishiga olib kelishi mumkin bo'lgan kuchli tebranishlarni hosil qilishi mumkin.

## 4-qadam Dastlabki yuvish (zarur bo'lsa)

Kiyimlar juda kirlangan bo'lsa, tanlangan sikl uchun Dastlabki yuvish opsiyasini tanlang. Dastlabki yuvish variantini tanlaydigan bo'lsangiz, asosiy yuvish bo'lmasiga kukunsimon yuvish vositasi soling

## 5-qadam Yuklanish hajmini aniqlang

Kir yuvish mashinasini ortiq darajada yuklantirmang. Ortiq darajada yuklantirish kir yuvish mashinasining to'g'ri yuvmasligiga olib kelishi mumkin. Kiyim turi uchun yuklanish sig'imini bilish uchun **36**-sahifaga qarang.

### IZOH

Choyshablar yoki parli adyollarni yuvishda yuvish vaqti ortishi yoki siqish samaradorligi pasayishi mumkin. Choyshab yoki g'illoflar uchun tavsiya qilingan maksimal aylantirish sikli tezligi 800 rpm. Tavsiya etilgan maksimal yuklanishni **37**-betdan ko'ring.

### DIQQAT

Kirlar bir tekis taqsimlanmagan bo'lsa va "Ub" axborot kodi ko'rsatilsa, kirlarni qayta taqsimlang. Bir tekis taqsimlanmagan kir barabanning aylanishini kamaytiradi.



## 6-qadam Mos turdagi kir yuvish vositasidan foydalaning

Kir yuvish vositasining turi mato turi (paxta, sintetika, nozik matolar, jun), rang, yuvish harorati va kirlanish darajasiga bog'liq bo'ladi. Avtomat kir yuvish mashinalari uchun mo'ljallangan kir yuvish vositasidan foydalaning.

### IZOH

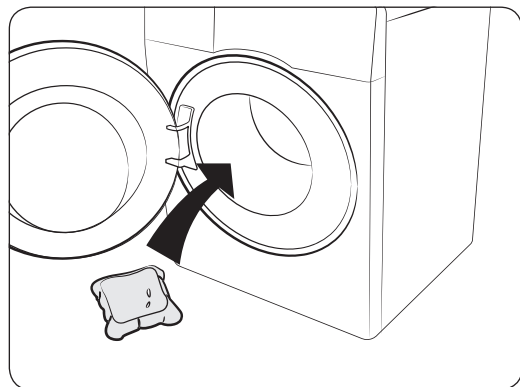
- Yuviladigan kirlarning og'irligi, kirlanganlik darajasi hamda hududingizdagi suvning qattiqlik darajasiga asoslangan holda, kir yuvish vositasi ishlab chiqaruvchisining tavsiyalariga amal qiling. Suv qattiqligi darajasini aniq bilmasangiz, mahalliy suv ta'minoti organiga murojaat qiling.
- Qattiqlashishga moyil bo'lgan kir yuvish vositalaridan foydalanmang. Bunday kir yuvish vositalari barabanning suv chiqarish tiriqishlarini berkitgan holda, chayish siklidan keyin qolishi mumkin.

### DIQQAT

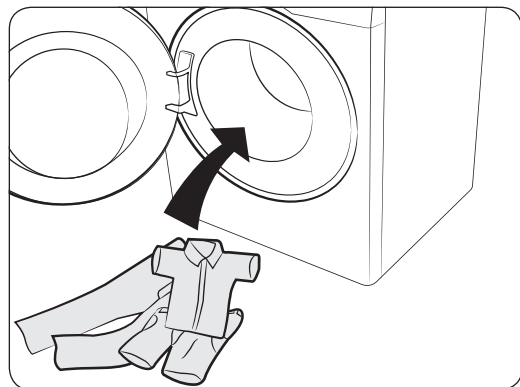
**ШЕРСТЬ/ДЕЛИКАТ. ТКАНИ (JUN/NOZIK)** siklidan foydalanib, junli matolarni yuvish vaqtida mo'tadil suyuq kir yuvish vositasidan foydalaning. **ШЕРСТЬ/ДЕЛИКАТ. ТКАНИ (JUN/NOZIK)** siklidan foydalanilganda, kukunli kir yuvish vositasi kirda qolishi va uning rangini o'chirishi mumkin.

### Kir yuvish kapsulalari

Kir yuvish kapsulalaridan samarali foydalanish uchun quyidagi yo'l-yo'riqlarga amal qiling.



1. Kapsulani bo'sh barabanning tubiga, orqa tarafga qaratib qo'ying.



2. Kirlarni kapsulaning ustidan qo'ying.

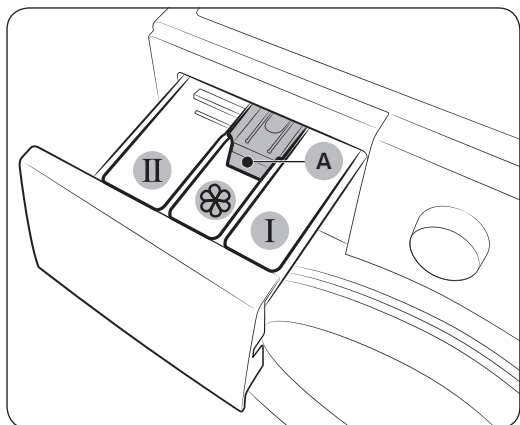
# Ishga tushirishdan avval

## ⚠️ DIQQAT

Sovuq suv ishlatiladigan sikllarda yoki bir soatdan kam davom etadigan sikllarda suyuq kir yuvish vositasidan foydalanish tavsiya etiladi. Aks holda kapsula to'liq erimasligi mumkin.

## Kir yuvish vositasi tortmasi bo'yicha yo'riqnoma

Kir yuvish mashinasida uch bo'lmali taqsimlagich bor: chap bo'lma asosiy yuvish uchun, oldidagi o'ng bo'lma gazlamani yumshatadigan vositalar uchun, orqadagi o'ng bo'lma esa dastlabki yuvish uchun.

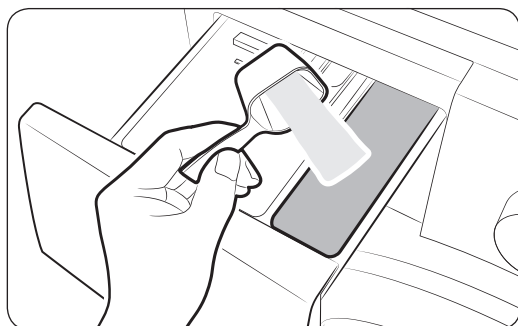
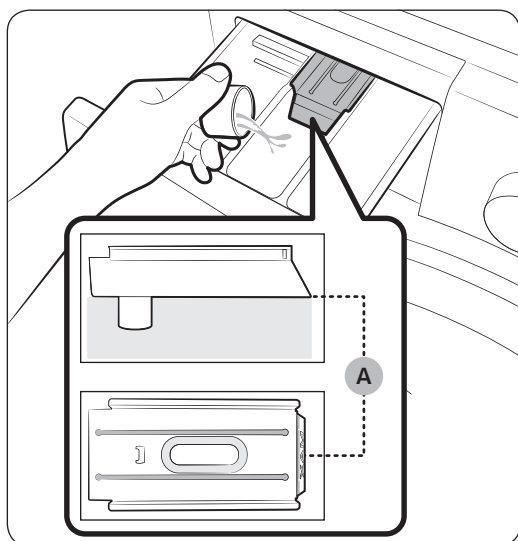
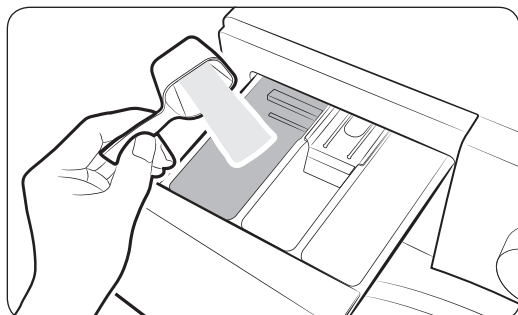


1. **I Dastlabki yuvish bo'lmasi:** Dastlabki yuvish vositasini soling.
2. **II Asosiy yuvish bo'lmasi:** Asosiy yuvish vositasi, suvni yumshatkich, ivitish vositasi, oqartirgich va/yoki dog' ketkazgich ishlating.
3. **Yumshatkich bo'lmasi:** Mato yumshatkich kabi qo'shimchalar ishlating. **Maks (A) chizig'idan** oshirib yubormang.

## ⚠️ DIQQAT

- Kir yuvish mashinasi ishlayotgan vaqtida, kir yuvish vositalari uchun tortmani ochmang.
- Tortmaga quyidagi turdagi kir yuvish vositalarini solmang:
  - Tabletkali yoki kapsulali turdagi
  - Sharcha yoki to'rsimon turdagi
- Bo'lma to'silib qolmasligi uchun quyultirilgan yoki yuqori to'yintirilgan vositalarni (gazlama yumshatkichi yoki kir yuvish vositasini) qo'llashdan oldin ularga suv qo'shish lozim.
- Keyinroq tugatish tanlanganida kir yuvish vositasini to'g'ridan-to'g'ri barabanga solmang. Aks holda kirning rangi o'chishi mumkin. Keyinroq tugatish tanlanganida yuvish vositasi tortmasini ishlating.

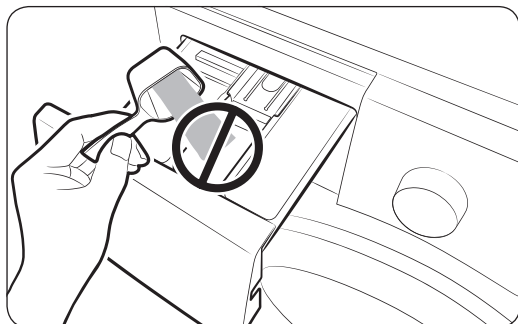
### Vosita tortmasiga kir yuvish moddalarini soling




1. Kir yuvish vositasi tortmasini oching.
2. Kir yuvish vositasini **II asosiy yuvish bo'lmasiga** soling, bunda ishlab chiqaruvchining yo'l-yo'riq va tavsiyalariga rioya qiling.
3. Mato yumshatkichni **☼ yumshatkich bo'lmasiga** soling. **Maks (A)** chizig'idan oshirib yubormang.
4. Dastlabki yuvish uchun tegishli vositani **I dastlabki yuvish bo'lmasiga** soling, bunda ishlab chiqaruvchining yo'l-yo'riq va tavsiyalariga rioya qiling.
5. Vosita tortmasini yoping.

## Ishga tushirishdan avval

---



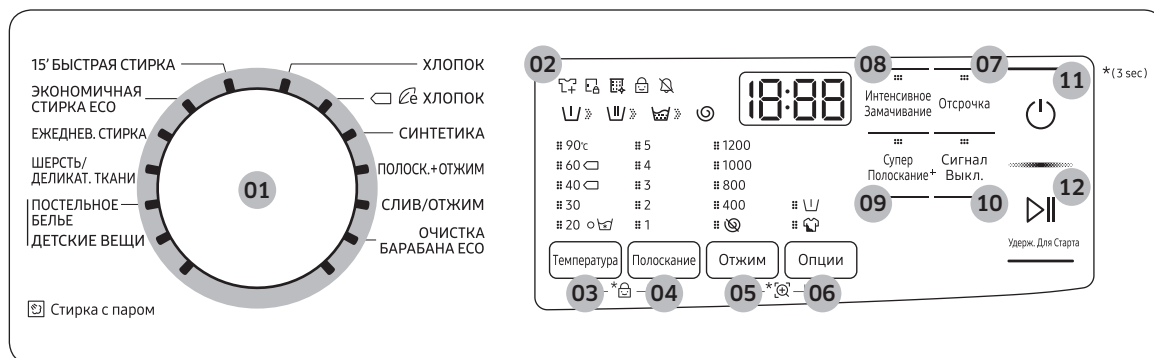
### ⚠️ DIQQAT

- Suyuq kir yuvish vositasi ushlagichiga kukunsimon vositani solmang.
- Quyuc mato yumshatkichini solishdan oldin, suyultirish kerak.
- Asosiy yuvish vositasini  yumshatkich bo'lmasiga solmang.



# Ishlatish amallari

## Boshqaruv paneli



01 Sikl tanlagich	Siklni tanlash uchun raqamli murvatni burang.
02 Display	Displayda joriy siklga oid ma'lumot va taxminiy qolgan vaqt ko'rsatiladi yoki muammo yuz bersa, axborot kodi ko'rsatiladi. Boshqaruv panelidagi nishonchalar orasida faqat sizning modelingizda ishlaydigan funksiyalarga tegishli nishonchalar yonadi.
03 Temperatura (Haror.)	Joriy siklda suv haroratini o'zgartirish uchun bosing.
04 Полоскание (Chayish)	Joriy siklda chayish sonini o'zgartirish uchun bosing. Siklga qarab, chayish sonini ko'pi bilan 5 ta qilib belgilash mumkin.
05 Отжим (Siqish)	Joriy siklda aylantirish tezligini o'zgartirish uchun bosing. <ul style="list-style-type: none"> <li><b>Chayishni ushlab turish</b> (barcha indikatorlar o'chiq): Chayishning oxirgi jarayoni vaqtincha to'xtatiladi, shunda yuviladiganlar suv ichida turadi. Yuviladiganlarni olish uchun bitta quritish yoki aylantirish jarayonini bajaring.</li> <li><b>Siqishsiz</b> (🌀): Oxirgi quritish jarayonidan so'ng baraban aylanmaydi.</li> <li><b>Faqat aylantirish:</b> Faqat aylantirish siklini ishlatish uchun <b>Отжим (Siqish)</b> tugmasini 3 soniya bosib turing. Sikl vaqti va aylantirish tezligi ko'rsatib turilganida <b>Отжим (Siqish)</b> tugmasini takroran bosib, kerakli aylantirish tezligini tanlang. Keyin siklni boshlash uchun <b>Boshlash/Pauza (Удерж. Для Старта (Bosib turish))</b> tugmasini bosib turing. Aylantirish davomiyligi tanlangan siklga bog'liq.</li> </ul>
06 Опции (Opsiyalar)	Buni bosib, quyidagilardan birini tanlang: Intensiv, Dastlabki yuvish. Tanlashni bekor qilish uchun yana bir marta bosing. <ul style="list-style-type: none"> <li>Opsiyalarning mavjudligi qaysi sikl tanlanganiga bog'liq.</li> </ul>
07 Отсрочка (Keyinroq tugatish)	Keyinroq tugatish joriy siklning tugash vaqtini qo'yish imkonini beradi. Sozlamaga qarab, siklning boshlanish vaqti qurilmaning ichki logikasi tomonidan belgilanadi. Misol uchun, bu sozlama yordamida qurilma siz ishdan uyga qaytadigan vaqtda kir yuvishni tugallashini dasturlash mumkin. <ul style="list-style-type: none"> <li>Soat birligini tanlash uchun bosing.</li> </ul>

# Ishlatish amallari

08 Интенсивное Замачивание (Ko'pikli ivitish)	Buni bosib, Ko'pikli ivitish funksiyasini yoqing/o'chiring. Bu funksiya har xil qotib qolgan dog'larni ketkazishda qo'l keladi. <ul style="list-style-type: none"><li>Ko'pikli ivitish 5 ta siklda mavjud bo'lib, ularga 30 daqiqagacha qo'shadi: ХЛОПОК (РАХТА), СИНТЕТИКА (SINETIKA), ЕЖЕДНЕВ. СТИРКА (KUNDALIK YUVISH), ПОСТЕЛЬНОЕ БЕЛЬЕ (YOTARJOY BUYUMLARI) va ДЕТСКИЕ ВЕЩИ (GO'DAK KIYIMLARI).</li></ul>
09 Супер Полоскание+ (Super Chayish+)	Super Chayish+ funksiyasi bilan chayish samaradorligi yuqori bo'ladi. Unda qo'shimcha suv va kuchli aylantirish ishlatilib, yuvish vositasining qoldig'ini qoldirmaydi. Kiyimlar tozaroq bo'ladi va teringiz nozik bo'lsa, kiyishga xavfsizroq bo'ladi.
10 Сигнал Выкл. (Signal o'chiq)	Kir yuvish mashinasining o'zida tovushni yoqish yoki o'chirish mumkin. Bu funksiya o'chirilganida, sikl tugagani haqidagi kuy va o'chirishda signal berilmaydi. Ammo boshqa tovushlar chiqariladi. <ul style="list-style-type: none"><li>Mashinani o'chirib-yoqsangiz ham bu sozlama saqlanib qoladi.</li></ul>
11 Quvvat	Kir yuvish mashinasini yoqish/o'chirish uchun bosing.
12 Boshlash/Pauza (Удерж. Для Старта (Bosib turish))	Ishni boshlash uchun bosib turing, vaqtinchalik to'xtatish uchun bosing.

Opsiyalar haqida ko'proq ma'lumot uchun "Maxsus xususiyatlar" bo'limini ko'ring.

## Ishga tushirish uchun oddiy qadamlar



1. Kir yuvish mashinasini yoqish uchun **Quvvat** tugmasini bosing.
2. Sikl tanlash uchun **Sikl tanlagichni** burang.
3. Zarur hollarda sikl sozlamalarini o'zgartiring (**Температура (Haror.)**, **Полоскание (Chayish)** va **Отжим (Siqish)**).
4. Opsiya qo'shish uchun **Опции (Opsiyalar)** tugmasini bosing. Kerakli bandni tanlash uchun tugmani yana bir marta bosing.
5. Mashinada qulaylik uchun uchta tugma bor: **Интенсивное Замачивание (Ko'pikli ivitish)**, **Отсрочка (Keyinroq tugatish)** va **Супер Полоскание+ (Super Chayish+)**. Bu opsiyalardan birini ishlatmoqchi bo'lsangiz, tegishli tugmani bosing.
6. **Boshlash/Pauza (Удерж. Для Старт (Bosib turish))** tugmasini bosib turing.

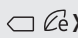
### Mashina ishlayotganida siklni o'zgartirish uchun

1. Ishni to'xtatish uchun **Boshlash/Pauza (Удерж. Для Старт (Bosib turish))** tugmasini bosing.
2. Boshqa siklni tanlang.
3. Yangi sikl boshlash uchun **Boshlash/Pauza (Удерж. Для Старт (Bosib turish))** tugmasini bosib turing.

# Ishlatish amallari

## Sikl haqida qisqacha

### Standart sikllar

Sikl	Tavsifi	Maksimal yuklanish (kg)
ХЛОПОК (РАХТА)	<ul style="list-style-type: none"><li>Paxtalar, choyshablar, dasturxonlar, ichki kiyimlar, sochiqlar yoki ko'ylaklar. Yuvish vaqti va chayish soni yuklanishga ko'ra avtomatik ravishda sozlanadi.</li></ul>	MAKS
 ХЛОПОК (РАХТА)	<ul style="list-style-type: none"><li>Paxtali matolar, choyshablar, dasturxonlar, ichki kiyimlar, sochiqlar yoki ko'ylaklar uchun quvvatlardan kam foydalanuvchi optimal rejim.</li><li>Quvvatni tejash maqsadida yuvish paytidagi harorat ko'rsatilganidan pastroq bo'lishi mumkin.</li></ul>	MAKS
СИНТЕТИКА (СИНТЕТИКА)	<ul style="list-style-type: none"><li>Polister (diolen, trevira), poliamid (perlon, neylon) kabilardan tayyorlangan bluzkalar yoki ko'ylaklar.</li></ul>	3,0
ПОЛОСК.+ОТЖИМ (СНАЙШИШ+СИҚИШ)	<ul style="list-style-type: none"><li>Kirga mato yumshatgichni qo'llagandan keyin qo'shimcha chayish jarayonini bajaradi.</li></ul>	MAKS
СЛИВ/ОТЖИМ (ОҚАВА/АЙЛАНТИРИШ)	<ul style="list-style-type: none"><li>Bu siklni tanlab, suvni chiqarib tashlang va barabanni aylantiring.</li></ul>	MAKS
ОЧИСТКА БАРАБАНА ЕКО (ЕКО ВАРАВАН ТОЗАЛАШ)	<ul style="list-style-type: none"><li>Barabandan kirlar va bakteriyalarni yo'qotish orqali barabanni tozalaydi.</li><li>Har 40 yuvishdan keyin kir yuvish vositasi yoki oqartirgichsiz bajaring.</li><li>Barabanning bo'sh ekanligiga ishonch hosil qiling.</li><li>Barabanni tozalash uchun hech qanday tozalash vositalaridan foydalanmang.</li></ul>	-
15' БЫСТРАЯ СТИРКА (15' ТЕЗ YUVISH)	<ul style="list-style-type: none"><li>Yengil kirlangan kiyimlarni tez yuvish uchun.</li><li>Yuvish vositasini 20 grammdan kam ishlatish. 20 grammdan ko'p vosita ishlatilsa, qoldiq qolishi mumkin.</li></ul>	2,0
ЭКОНОМИЧНАЯ СТИРКА ЕКО (SUPER ЕКО YUVISH)	<ul style="list-style-type: none"><li>Past haroratli ekopufak sikli quvvatni tejashga yordam beradi.</li></ul>	3,5
ЕЖЕДНЕВ. СТИРКА (KUNDALIK YUVISH)	<ul style="list-style-type: none"><li>Ichkiyim va ko'ylaklar singari har kuni kiyiladigan buyumlar uchun.</li></ul>	3,5

Sikl	Tavsifi	Maksimal yuklanish (kg)
ШЕРСТЬ/ДЕЛИКАТ. ТКАНИ (JUN/NOZIK)	<ul style="list-style-type: none"> <li>Mashinada yuvish mumkin bo'lgan jun hamda yengil mato, siynaband, ichkiyim (shoyi) va boshqa faqat qo'lda yuviladigan matolarga mo'ljallangan.</li> <li>ШЕРСТЬ/ДЕЛИКАТ. ТКАНИ (JUN/NOZIK) sikli jun to'qimalarini qisqarish/cho'zilishdan himoya qilish uchun muloyim siqish va ivitish xususiyatiga ega.</li> <li>Neytral yuvish vositasi va suyuq vosita tavsiya etiladi.</li> </ul>	2,0

#### Bug'li sikllar



Sikl	Tavsifi	Maksimal yuklanish (kg)
ПОСТЕЛЬНОЕ БЕЛЬЕ (YOTARJOY BUYUMLARI)	<ul style="list-style-type: none"> <li>Choyshablar, yostiq jildlari, ko'rpa jildlari va boshqalar uchun.</li> <li>Eng yaxshi natijaga erishish uchun 1 turdagi yotarjoy buyumini yuving.</li> </ul>	2,0
ДЕТСКИЕ ВЕЩИ (GO'DAK KIYIMLARI)	<ul style="list-style-type: none"> <li>Qoldiq kir yuvish vositasini samarali yo'qotish yuqori haroratli yuvish va qo'shimcha chayish sikllariga ega.</li> </ul>	3,5

Sikl paytida bug' ko'rinmasligi yoki yo'q bo'lishi mumkin.

# Ishlatish amallari

---

## Opsiyalar

	Opsiya	Tavsifi
	Dastlabki yuvish	<ul style="list-style-type: none"><li>Bu asosiy yuvish siklidan avval dastlabki kir yuvish siklini qo'shadi.</li></ul>
	Intensiv	<ul style="list-style-type: none"><li>O'ta kirlangan kiyimlar uchun. Har bir sikl uchun ishlash vaqti odatdagiga qaraganda uzoqroq bo'ladi.</li></ul>

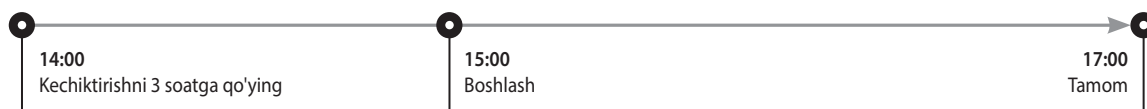
## Keyinroq tugatish

1 soatdan 24 soatgacha bo'lgan kechiktirish vaqtini (1 soatdan orttirish bilan) tanlash orqali kir yuvishni keyinroq yakunlaydigan qilish mumkin. Ko'rsatilgan vaqt kir yuvishni tugallash vaqtini ko'rsatadi.

1. Bironta sikl tanlang. Keyin zarur bo'lsa sikl sozlamalarini o'zgartiring.
2. Kerakli tugash vaqti qo'yilgunicha **Отсрочка (Keyinroq tugatish)** tugmasini takror bosing.
3. **Boshlash/Pauza (Удерж. Для Старта (Bosib turish))** tugmasini bosib turing.  
Keyinroq tugatish indikatorini o'chib-yonib, kir yuvish mashinasi barabanni aylantirib, yuklama vaznini o'lchaydi (agar tanlangan siklda vaznini o'lchash ko'zda tutilgan bo'lsa). Tugallangach, belgilangan vaqt ko'rsatilib, taymer ishga tushadi.
4. **Отсрочка (Keyinroq tugatish)**ni bekor qilish uchun **Quvvat** tugmasini bosib, mashinani o'chirib-yoqing.

## Hayotiy misol


Siz ikki soatlik siklni hozirdan boshlab 3 soatdan keyin yakunlashni xohlaysiz. Buning uchun siz 3 soatga o'rnatish bilan joriy siklga Keyinroq tugatish opsiyasini qo'shing va soat 14:00 da **Boshlash/Pauza (Удерж. Для Старта (Bosib turish))** tugmasini bosib turing. Keyin nima bo'ladi? Kir yuvish mashinasi soat 15:00 da ishga tushadi va soat 17:00 da ishlashdan to'xtaydi. Quyida ushbu misol uchun vaqt chizig'i keltirilgan.

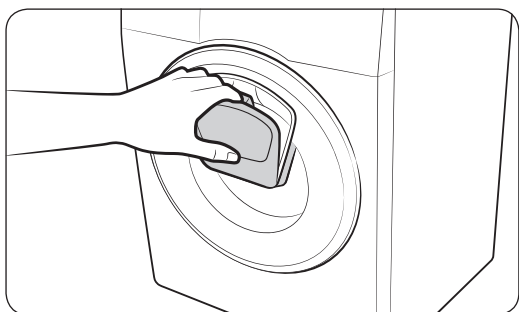
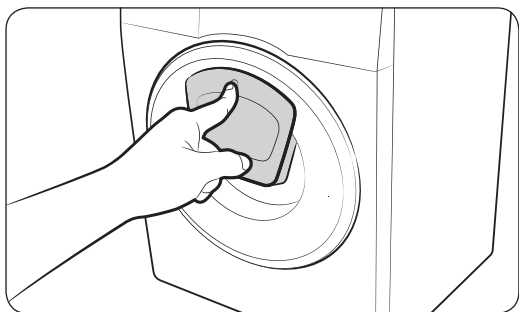


# Ishlatish amallari

## Maxsus xususiyatlar

### AddWash

AddWash indikatorini  yoniqligida mashinani to'xtatib, barabanga qo'shimcha kir yoki yumshatgich solish mumkin. Oson bo'lishi uchun Add Door 130° dan kattaroq ochiladi.



1. Ishni to'xtatish uchun **Boshlash/Pauza (Удерж. Для Старта (Bosib turish))** tugmasini bosing.
2. Add Door ochilishi uchun uning tepa qismini shiqillash tovushi chiqquncha bosing. Add Door tutqichini tortib oching.
3. Add Door ochilgach, barabanga qo'shimcha kir yoki yumshatgich qo'shing.
4. Add Door shiqillab yopilgunicha itaring.
5. Ishni davom ettirish uchun **Boshlash/Pauza (Удерж. Для Старта (Bosib turish))** tugmasini bosib turing.

#### **DIQQAT**

Add Door ni qattiq bosmang. Sinishi mumkin.

### **IZOH**

Add Door to'g'ri yopilgan bo'lsa, baraban ichidagi suv sizib chiqmaydi. Eshik atrofida suv tomchilari hosil bo'lishi mumkin, lekin baraban ichidagi suv chiqmaydi.

#### **DIQQAT**

- Barabanning Add Door dan balandda joylashgan qismi ichki tomondan terlagan bo'lsa, Add Door ni ochmang.
- Mashina ishlab turganida **Boshlash/Pauza (Удерж. Для Старта (Bosib turish))** tugmasini bosmasdan turib Add Door ni ochmang. Yuvish tugaganidan so'ng (**Boshlash/Pauza (Удерж. Для Старта (Bosib turish))**) tugmasi bosilmasa ham) Add Door o'z-o'zidan ochilishi mumkin.
- Add Door orqali ortiqcha kir qo'shib yubormang. Samaradorligi pasayishi mumkin.
- Add Door ning pastki qismini tutqich sifatida ishlatmang. Barmoqlaringiz ilinib qolishi mumkin.
- Add Door da kir qisilib qolmaganligiga ishonch hosil qiling.
- Kir yuvish mashinasiga, ayniqsa Add Door ga uy hayvonlari yaqinlashmasin.
- Yuvish uchun qaynoq suv ishlatsangiz, Add Door ni ochib-yopgandan so'ng Add Door dan suv sizib chiqqanga o'xshaydi. Bu normal holat, chunki Add Door dan chiqqan bug' sirtida suv tomchilari hosil qiladi.



- 
- Add Door yopilganida eshik jipslashadi va suv sizib chiqa olmaydi. Ammo eshik atrofida sizib chiqqanga o'xshagan suvni ko'rish mumkin - Add Door atrofida qolgan suvdan tomchilar hosil bo'ladi. Bu oddiy holdir.
  - Suv harorati 50 °C dan baland bo'lsa, asosiy eshik ham, Add Door ham ochilmaydi. Baraban ichidagi suv muayyan nuqtadan ko'p bo'lsa, asosiy eshikni ochib bo'lmaydi.
  - Displayda **DDC**, **ddc** paydo bo'lsa, keyingi amallar uchun "**Axborot kodlari**" bo'limini ko'ring.

# Ishlatish amallari

---

## Sozlamalar

---

### Bolalardan qulflash

Bolalar bilan bog'liq noxush hodisalarning oldini olish uchun Bolalardan qulflash funksiyasi **Quvvat** tugmasidan boshqa barcha tugmalarni qulflab qo'yadi.

- Bolalardan qulflash funksiyasini qo'yish uchun **Температура (Haror.)** va **Полоскание (Chayish)** tugmalarini birga 3 soniya bosib turing.
- Bolalardan qulflash funksiyasini bekor qilish uchun **Температура (Haror.)** va **Полоскание (Chayish)** tugmalarini birga 3 soniya bosib turing.

### IZOH

- Bolalardan qulflash holatida kir yuvish vositasi yoki kir qo'shish uchun Bolalardan qulflash funksiyasini o'chirish kerak.
- Mashinani o'chirib-yoqsangiz ham bu sozlama saqlanib qoladi.

# Qarov

Buzilgan ishlashni oldini olish va uning xizmat ko'ratish siklini saqlash uchun kir yuvish mashinasini toza saqlang.

## Eko baraban tozalash

Barabanni tozalash va undagi bakteriyalarni yo'qotish uchun bu siklni muntazam ravishda bajarib turing.

1. Kir yuvish mashinasini yoqish uchun **Quvvat** tugmasini bosing.
2. **Sikl tanlagich**ni burab, **ОЧИСТКА БАРАБАНА ЕСО (ЕКО VARABAN TOZALASH)**ni tanlang.
3. **Boshlash/Pauza (Удерж. Для Старта (Bosib turish))** tugmasini bosib turing.

### IZOH

**ОЧИСТКА БАРАБАНА ЕСО (ЕКО VARABAN TOZALASH)** uchun suv harorati 70 °C ga o'rnatilgan va buni o'zgartirib bo'lmaydi.

### DIQQAT

Barabanni tozalash uchun hech qanday tozalash vositalaridan foydalanmang. Barabandagi kimyoviy qoldiqlar yuvish samaradorligini pasaytiradi.

### **EKO VARABAN TOZALASH** eslatmasi

Modeliga qarab, **ОЧИСТКА БАРАБАНА ЕСО (ЕКО VARABAN TOZALASH)** eslatmasi nishoncha yoki LED shaklida bo'ladi.

Nishoncha bo'lsa, boshqaruv panelida yonadi.

LED bo'lsa, **ОЧИСТКА БАРАБАНА ЕСО (ЕКО VARABAN TOZALASH)** yonidagi yoki boshqaruv panelning sozlama hududidagi LED yonadi.

- Har 40-yuvishdan keyin boshqaruv panelida **ОЧИСТКА БАРАБАНА ЕСО (ЕКО VARABAN TOZALASH)** eslatmasi yonib o'chadi. **ОЧИСТКА БАРАБАНА ЕСО (ЕКО VARABAN TOZALASH)** muntazam ravishda bajarib turilishi tavsiya qilinadi.
- Bu eslatmani ilk bor ko'rganingizda, uni keyingi 6 marta yuvish paytida e'tiborsiz qoldirishingiz mumkin. 7<sup>chi</sup> yuvishdan keyin eslatma ko'rsatilmaydi. Biroq, navbatdagi 40<sup>chi</sup> yuvishda yana paydo bo'ladi.
- Oxirgi jarayon to'xtatilganidan keyin ham "0" xabari qolishi mumkin.
- **ОЧИСТКА БАРАБАНА ЕСО (ЕКО VARABAN TOZALASH)** sikli necha marta ishlaganini yozib olish uchun **Quvvat** tugmasini bosish mumkin. Bunda mashina to'xtamaydi yoki o'chmaydi, ammo sikl soni qaydga olinadi.
- "0" yo'qolmasa ham, mashina normal ishlaydi.
- Gigiyenaga amal qilish maqsadida siklni muntazam ravishda ishlatib turish tavsiya etiladi.

# Qarov

---

## Smart Check

---

Bu funksiyani yoqish uchun avval Samsung Smart Washer ilovasini Play Store yoki Apple Store'dan yuklab olib, kamerasi bor mobil qurilmaga o'rnatishingiz kerak.

Smart Check funksiyasi Galaxy va iPhone seriyasidagi (tegishli modellardagina) telefonlar uchun optimallashtirilgan.

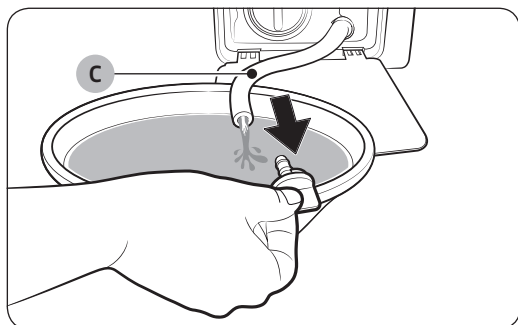
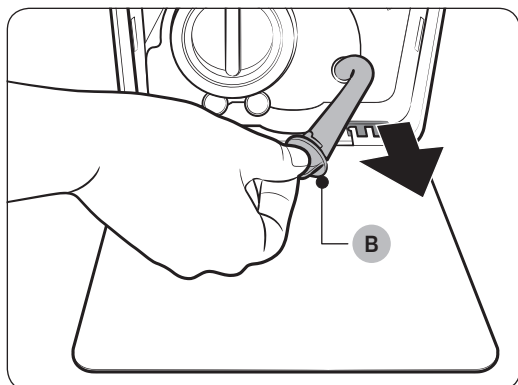
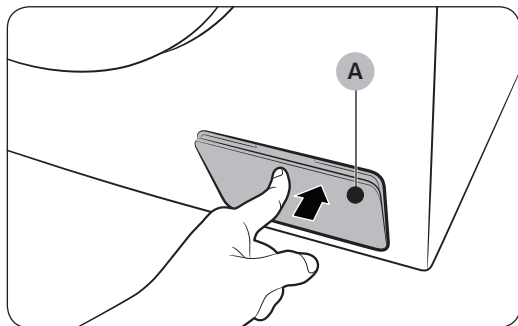
1. Kir yuvish mashinasi tekshirilishi kerak bo'lgan muammoni aniqlasa, displeyda axborot kodi paydo bo'ladi. Smart Check rejimiga kirish uchun **Отжим (Siqish)** va **Опции (Opsiyalar)** tugmalarini birga 3 soniya bosib turing.
2. Kir yuvish mashinasi o'zini diagnostika qiladi va agar muammo topilsa, axborot kodini ko'rsatadi.
3. Mobil qurilmangizda Samsung Smart Washer ilovasini ishga tushiring va Smart Check ga teging.
4. Mobil qurilmani kir yuvish mashinasining ekraniga yuzlashtiring, shunda smartfon kamerasi bilan kir yuvish mashinasi yuzma-yuz tursin. Keyin axborot kodi avtomatik ravishda ilova tomonidan aniqlanadi.
5. Axborot kodi to'g'ri aniqlanganida, ilova muammo haqida batafsil ma'lumot bilan tegishli yechimni ko'rsatadi.

### IZOH

- Mashina yonganidan so'ng bironta tugmani yoki pultni bossangiz, Smart Check rejimi bekor qilinadi.
- Smart Check funksiyasining nomi tilga qarab farq qilishi mumkin.
- Agar kir yuvish mashinasi ekranida kuchli yorug'lik akslansa, ilova axborot kodini aniqlay olmasligi mumkin.
- Agar ilova Smart Check kodini ketma-ket aniqlay olmasa, axborot kodini ilova ekraniga qo'lda kiriting.

## Favqulodda suvni chiqarish

Quvvat ta'minoti uzilgan hollarda, kirlarni olishdan avval baraban ichidagi suvlarni chiqaring.



1. Kir yuvish mashinasini o'chiring va elektr rozetkasidan uzing.
2. Ochish uchun (A) **filtr qopqog'ining** yuqori sohasini ohista bosing.
3. Qopqog atrofiga katta bo'sh idish qo'ying, keyin (B) **quvur qopqog'ini** ushlab turgan holda, favqulodda suv chiqarish quvurini idishgacha uzaytiring.
4. Quvur qopqog'ini ochib, (C) **favqulodda suv chiqarish quvuridagi** suvni idishga chiqaring.
5. Tugallangach, quvur qopqog'ini yopib, quvurni joyiga soling. Keyin filtr qopqog'ini yoping.

### IZOH

Keng idish ishlating, chunki barabandagi suv kutilganidan ham ko'p bo'lishi mumkin.

# Qarov

## Tozalash

### Kir yuvish mashinasi yuzasi

Tirnamaydigan maishiy yuvish vositasi bilan yumshoq lattadan foydalaning. Kir yuvish mashinasi ustidan suv sepmang.

### Add Door



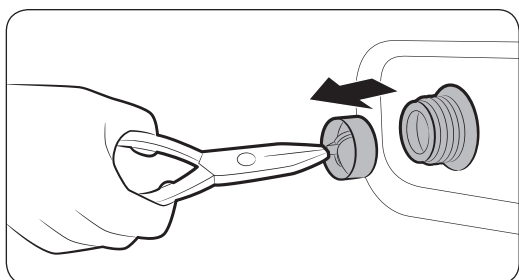
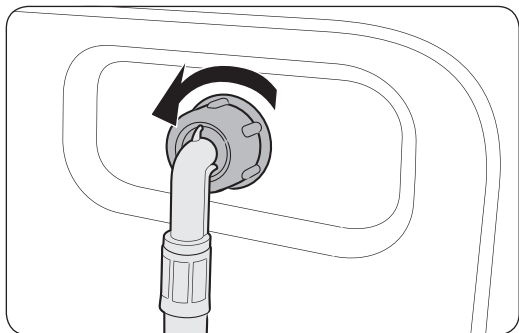
1. Add Door'ni oching.
2. Add Door'ni ho'l latta bilan tozalang.
  - Tozalash moddalarini ishlatmang. Rangi o'chishi mumkin.
  - Rezina qistirmalar va (A) **qulflash mexanizmini** tozalashda ehtiyot bo'ling.
  - Eshikning changini muntazam tozalab turing.
3. Add Door'ni artib bo'lgach, shiqillab yopilgunicha yoping.

### ⚠️ DIQQAT

- Add Door'ni qattiq bosmang. Sinishi mumkin.
- Mashina ishlab turganida Add Door'ni ochiq qoldirmang.
- Add Door ustiga hech qachon og'ir buyum qo'ymang.
- Jismoniy jarohat olishning oldini olish uchun baraban aylanib turgan paytida Add Door'ga teginmang.
- Mashina ishlab turganida Add Door'ni ochmang. Buning natijasida jarohat olish mumkin.
- Add Door ochiq turganida xususiyatlar panelini ishlatmang. Buning natijasida jarohat olish yoki tizim ishlamay qolishi mumkin.
- Kirdan boshqa buyumlarni solmang.
- Add Door orqali barabanga katta narsalarni solmang.
- Tozalash paytida Add Door'ning rezina qistirmasini tortib chiqarmang. Buning natijasida shikastlanishi mumkin.

## To'rli filtr

Suv shlangining to'rli filtrini yiliga bir yoki ikki marta tozalab turing.



1. Kir yuvish mashinasini o'chiring va elektr tarmog'iga ulash kabeli vilkasini rozetkadan chiqaring.
2. Suv kranini yoping.
3. Suv shlangini kir yuvish mashinasi orqa panelidan bo'shating va uzing. Suvning oqib ketishini oldini olish uchun shlangni latta bilan berkiting.
4. To'rli filtrni suv kiritish klapanidan olish uchun ombirdan foydalaning.
5. To'rli filtrni ipli ulagich ham suvga ko'miladigan tarzda suvga chuqur botiring.
6. To'rli filtrni soya joyda to'liq quriting.
7. To'rli filtrni suv kirish klapaniga qayta kiriting va suv shlangini suv kirish klapaniga ulang.
8. Suv kranini oching.

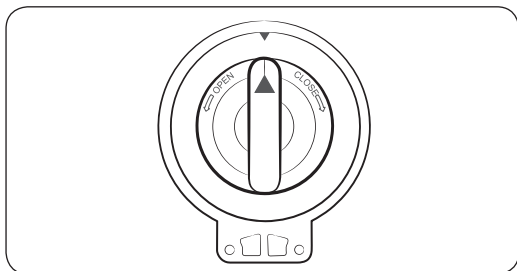
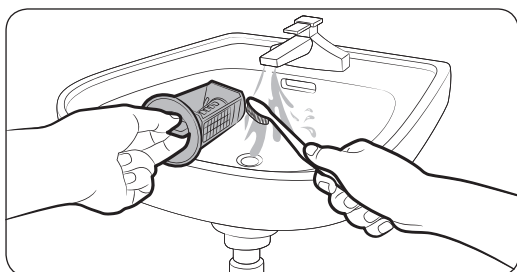
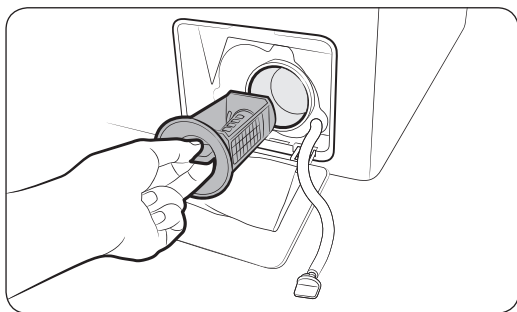
### IZOH

Agar to'rli filtr tiqilib qolgan bo'lsa, ekranda "4C" axborot kodi paydo bo'ladi.

# Qarov

## Nasos filtri

Nasos filtri tiqilib qolmasligi uchun uni yiliga 5 yoki 6 marta tozalash tavsiya qilinadi. Tiqilib qolgan nasos filtri ko'pik samarasini pasaytirishi mumkin.



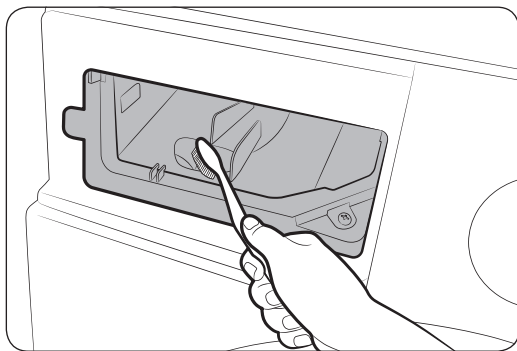
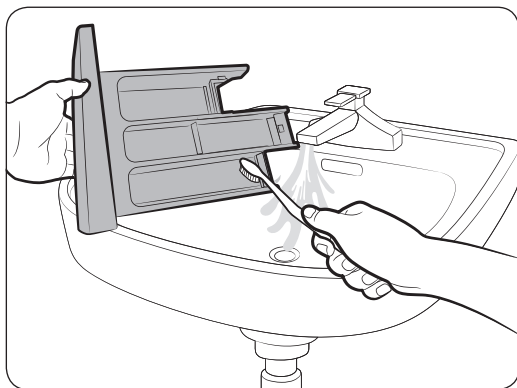
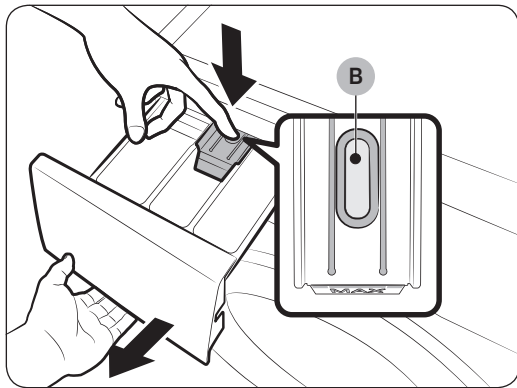
1. Kir yuvish mashinasini o'chiring va elektr tarmog'iga ulash kabeli vilkasini rozetkadan chiqaring.
2. Baraban ichida qolgan suvni chiqarib tashlang. "Favqulodda suvni chiqarish" bo'limini ko'ring.
3. Ochish uchun **filtr qopqog'ining** yuqori sohasini ohista bosing.
4. Nasos filtri dastagini chapga burang va qolgan suvni chiqarib yuboring.
5. Nasos filtrini yumshoq cho'tka bilan tozalang. Filtr ichidagi suv chiqarish nasosi parragining tiqilib qolmaganligiga ishonch hosil qiling.
6. Nasos filtrini joyiga qaytarib soling va filtr dastagini o'ngga burang.

### IZOH

- Ayrim nasos filtrlarida bolalardan himoya maqsadida xavfsizlik dastagi bor bo'ladi. Nasos filtrining xavfsizlik dastagini ochish uchun uni ichkariga itarib, soat miliga teskari yo'nalishda burang. Xavfsizlik dastagining prujinali mexanizmi filtrni ochishda yordam beradi.
- Nasos filtrining xavfsizlik dastagini yopish uchun soat mili yo'nalishida burang. Prujina tirqillagan tovush chiqaradi, bu oddiy holdir.



### Kir yuvish vositasi uchun tortma



1. Tortma ichkarisidagi (B) bo'shatish richagini ushlab turib, tortmani tortib oching.
2. Bo'shatish richagi va suyuq kir yuvish vositasi ushlagichini tortmadan olib tashlang.

3. Tortma qismlarini oqar suvda yumshoq cho'tka bilan tozalang.

4. Tortma burchaklarini yumshoq cho'tkada tozalang.
5. Bo'shatish richagi va suyuq kir yuvish vositasi ushlagichini tortmaga qayta qo'ying.
6. Yopish uchun tortmani ichkariga suring.

### IZOH

Qolgan vositani olib tashlash uchun ПОЛОСК.+ОТЖИМ (CHAYISH+SIQISH) siklini bajaring.

# Qarov

---

## Muzdan tushirish

---

Uning harorati 0 °C dan pastga tushganida kir yuvish mashinasi muzlashi mumkin.

1. Kir yuvish mashinasini o'chiring va elektr tarmog'iga ulash kabeli vilkasini rozetkadan chiqaring.
2. Shlangni bo'shatish uchun kran ustidan iliq suv quyung.
3. Suv shlangini uzing va uni iliq suvga botiring.
4. Barabanga iliq suv quyung va uni 10 daqiqa davomida qoldiring.
5. Suv shlangini kranga qayta ulang.

### IZOHI

Agar shunda ham kir yuvish mashinasi yaxshi ishlamasa, u yaxshi ishlagunicha yuqoridagi qadamlarni takrorlang.

## Uzoq vaqt foydalanilmaslikka qarshi qarov

---


Kir yuvish mashinasidan uzoq vaqt foydalanmasdan qoldirmang. Agar shunday qilishga to'g'ri kelsa, kir yuvish mashinasini quriting va elektr tarmog'iga ulash kabelini rozetkadan chiqaring.

1. **Sikl tanlagich** ni burab, **ПОЛОСК.+ОТЖИМ (ШАЙИШ+СИҚИШ)** ni tanlang.
2. Barabanni bo'shatib, **Boshlash/Pauza (Удерж. Для Старта (Bosib turish))** tugmasini bosib turing.
3. Sikl tugallangach, kranni yoping va suv shlangini uzing.
4. Kir yuvish mashinasini o'chiring va elektr tarmog'iga ulash kabeli vilkasini rozetkadan chiqaring.
5. Baraban ichida havo aylanishi uchun eshikni oching.

# Nosozliklarni bartaraf qilish

## Tekshirish nuqtalari

Agar sizda kir yuvish mashinasi bilan bog'liq muammolar vujudga kelsa, eng avvalo quyidagi jadvalga qarang va tavsiyalarni sinab ko'ring.

Muammo	Amal
Ishga tushmayapti.	<ul style="list-style-type: none"><li>Kir yuvish mashinasining rozetkaga ulanganligiga ishonch hosil qiling.</li><li>Eshikning to'g'ri yopilganligiga ishonch hosil qiling.</li><li>Suv kranlari ochilganligiga ishonch hosil qiling.</li><li>Mashinani ishga tushirish uchun <b>Boshlash/Pauza (Удерж. Для Старта (Bosib turish))</b> tugmasini bosib turing.</li><li>Bolalardan qulflash  yoqilmaganiga amin bo'ling.</li><li>Suvga to'lishidan oldin mashina eshik qulfini tekshirish uchun chiqillaydi va suvlarni tezda chiqarib tashlaydi.</li><li>Saqlagichni tekshiring yoki avtomatni qayta yoqing.</li></ul>
Suv ta'minoti yetarli emas yoki suv ta'minoti mavjud emas.	<ul style="list-style-type: none"><li>Suv kranini to'liq oching.</li><li>Eshikning to'g'ri yopilganligiga ishonch hosil qiling.</li><li>Suv quyish shlangining muzlamaganligiga ishonch hosil qiling.</li><li>Suv quyish shlangining bukilganligi yoki to'lib qolmaganligiga ishonch hosil qiling.</li><li>Suv bosimi yetarli ekanligiga ishonch hosil qiling.</li></ul>
Sikldan so'ng kir yuvish vositasi tortmasida vosita qolmoqda.	<ul style="list-style-type: none"><li>Kir yuvish mashinasi yetarli suv bosimi bilan ishlayotganiga ishonch hosil qiling.</li><li>Kir yuvish vositasi tortmaning markaziga solinganligiga ishonch hosil qiling.</li><li>Vosita qopqog'i to'g'ri kiritilgan bo'lsin.</li><li>Donador yuvish vositasi ishlatsangiz, vositani tanlagich yuqoridagi holatda tursin.</li><li>Vosita qopqog'ini olib, tortmani tozalang.</li></ul>
Ortiqcha tebranish yoki shovqin bor.	<ul style="list-style-type: none"><li>Kir yuvish mashinasi tekis, qattiq va sirpanchiq bo'lmagan polda o'rnatilgan bo'lsin. Pol tekis bo'lmasa, mashina balandligini sozlash uchun tekislash oyoqchalaridan foydalaning.</li><li>Tashishda ishlatiladigan boltlar olib tashlangan bo'lsin.</li><li>Kir yuvish mashinasi boshqa narsalarga tegib turmaganligiga ishonch hosil qiling.</li><li>Kir yuklanishining tekis taqsimlanganligiga ishonch hosil qiling.</li><li>Normal ishlash mobaynida motordan shovqin chiqishi mumkin.</li><li>Maxsus ish kiyimlari yoki metal bezakli kiyimlarni yuvayotganda, shovqin chiqishi mumkin. Bu oddiy holdir.</li><li>Tanga singari metall obyektlar shovqin chiqarishi mumkin. Yuviq bo'lgach, bu obyektlarni baraban yoki filtr korpusidan olib tashlang.</li></ul>


# Nosozliklarni bartaraf qilish

Muammo	Amal
Suvni chiqarib tashlamayapti va/yoki aylantirmayapti.	<ul style="list-style-type: none"> <li>Suv chiqarish shlangining suv chiqarish tizimigacha tekislanganligiga ishonch hosil qiling. Oqava ketmayotgan bo'lsa, texnik xizmatni chaqiring.</li> <li>Chiqindi filtrining to'lib qolmaganligiga ishonch hosil qiling.</li> <li>Eshikni yopib, <b>Boshlash/Pauza (Удерж. Для Старта (Bosib turish))</b> tugmasini bosib turing. Sizning xavfsizligingizni ta'minlash maqsadida, mashina eshigi yopilmagunicha u aylanishni boshlamaydi.</li> <li>Oqava shlangi muzlab yoki tiqilib qolmagan bo'lsin.</li> <li>Oqava shlangi tiqilib qolmagan, oqava tizimiga ulangan bo'lsin.</li> <li>Kir yuvish mashinasiga yetarlicha tok kelmasa, u vaqtinchalik suvni chiqarib tashlamaydi yoki aylantirmaydi. Mashinaga yetarli tok kelishi bilan odatdagidek ishlay boshlaydi.</li> </ul>
Eshigi ochilmayapti.	<ul style="list-style-type: none"> <li>Mashinani to'xtatish uchun <b>Boshlash/Pauza (Удерж. Для Старта (Bosib turish))</b> tugmasini bosing.</li> <li>Eshik qulfi mexanizmi bo'shatilgunicha bir necha soniya o'tishi mumkin.</li> <li>Kir yuvish mashinasi to'xtaganidan yoki o'chirilganidan keyin, 3 daqiqagacha eshik ochilmaydi.</li> <li>Barabandagi suv to'liq chiqib ketganiga amin bo'ling.</li> <li>Barabanda suv qolsa, eshigi ochilmasligi mumkin. Barabandagi suvni chiqarib tashlang va eshikni qo'lda oching.</li> <li>Eshik qulfining chirog'i o'chiqligiga amin bo'ling. Mashinaning suvi chiqarib yuborilganidan keyin eshik qulfi chirog'i o'chadi.</li> </ul>
Ortiqcha mag'zava bor.	<ul style="list-style-type: none"> <li>Tavsiya qilingan kir yuvish vositasi turlaridan foydalanayotganligingizga ishonch hosil qiling.</li> <li>Mag'zava ko'payib ketmasligi uchun yuqori samarali (HE) vositadan foydalaning.</li> <li>Suv yumshoq bo'lsa, kirlar kam bo'lsa yoki kuchsiz kirlangan bo'lsa, kir yuvish vositasi miqdorini kamaytiring.</li> <li>Yuqori samarali (HE) bo'lmagan vositadan foydalanish tavsiya etilmaydi.</li> </ul>
Qo'shimcha kir yuvish vositasini qo'sha olmayapman.	<ul style="list-style-type: none"> <li>Kir yuvish vositasi va yumshatkichning qolgan miqdori me'yordan oshib ketmasin.</li> </ul>

Muammo	Amal
To'xtab qolmoqda.	<ul style="list-style-type: none"> <li>• Elektr shnurini ishlayotgan rozetkaga tiqing.</li> <li>• Saqlagichni tekshiring yoki avtomatni qayta yoqing.</li> <li>• Eshikni yopib, <b>Boshlash/Pauza (Удерж. Для Старта (Bosib turish))</b> tugmasini bosib turing. Sizning xavfsizligingizni ta'minlash maqsadida, mashina eshigi yopilmagunicha u aylanishni boshlamaydi.</li> <li>• Suvga to'lishidan oldin mashina eshik qulfini tekshirish uchun chiqillaydi va suvlarni tezda chiqarib tashlaydi.</li> <li>• Siklda pauza yoki ivitish vaqti bo'lishi mumkin. Biroz kutib tursangiz, mashina ishni boshlashi mumkin.</li> <li>• Suv kraniga ulangan shlanglardagi to'qli filtr tiqilib qolmagan bo'lsin. To'qli filtrni muntazam tozalab turing.</li> <li>• Kir yuvish mashinasiga yetarlicha tok kelmasa, u vaqtinchalik suvni chiqarib tashlamaydi yoki aylantirmaydi. Mashinaga yetarli tok kelishi bilan odatdagidek ishlay boshlaydi.</li> </ul>
Noto'g'ri haroratdagi suv bilan to'lmoqda.	<ul style="list-style-type: none"> <li>• Har ikkala kranni oxirigacha oching.</li> <li>• Harorat to'g'ri tanlanganiga ishonch hosil qiling.</li> <li>• Shlanglar tegishli kranlarga ulangan bo'lsin. Suv tizimiga og'irlik tushirmoqda.</li> <li>• Suvni isitkich kamida 120 °F (49 °C) issiq suvni beradigan qilib qo'yilgan bo'lsin. Suvni isitkich sig'imi va tiklash tezligini ham tekshiring.</li> <li>• Shlanglarni chiqarib olib, to'qli filtrni tozalang. To'qli filtr tiqilib qolgan bo'lishi mumkin.</li> <li>• Mashina suvga to'layotganida, suv harorati o'zgarishi mumkin, chunki haroratni avtomatik tekshirish xususiyati kelayotgan suv haroratini o'lchab turadi. Bu oddiy holdir.</li> <li>• Sovuq yoki issiq harorat tanlanganida, mashina suvga to'layotganida, faqatgina qaynoq va/yoki faqatgina sovuq suv taqsimlagichdan o'tayotganligini sezishingiz mumkin. Bu haroratni avtomatik boshqarish xususiyatining normal ishlashi bo'lib, mashina suv haroratini aniqlaydi.</li> </ul>
Sikl tugaganida, kirlar ho'l qolmoqda.	<ul style="list-style-type: none"> <li>• Aylanish tezligini High (Yuqori) yoki Extra High (O'ta yuqori) qilib tanlang.</li> <li>• Mag'zavani kamaytirish uchun yuqori samarali (HE) vositadan foydalaning.</li> <li>• O'ta kam yuklangan. Kam yuk (bir-ikkita narsa) muvozanat hosil qilmagani uchun to'liq aylanmasligi mumkin.</li> <li>• Oqava shlangi bukilib yoki tiqilib qolmagan bo'lsin.</li> </ul>
Suv sizib chiqmoqda.	<ul style="list-style-type: none"> <li>• Eshikning to'g'ri yopilganligiga ishonch hosil qiling.</li> <li>• Shlang ulangan joylari mahkam bo'lsin.</li> <li>• Oqava shlangining uchi oqava tizimiga to'g'ri tiqilgan va mahkamlangan bo'lsin.</li> <li>• Yukni haddan tashqari ko'paytirib yubormang.</li> <li>• Mag'zava ko'payib ketmasligi uchun yuqori samarali (HE) vositadan foydalaning.</li> </ul>

Nosozliklarni bartaraf qilish

# Nosozliklarni bartaraf qilish

Muammo	Amal
Hid chiqaryapti.	<ul style="list-style-type: none"><li>• Chuqurliklarda mag'zava to'planib, noxush hid chiqarishi mumkin.</li><li>• Vaqti-vaqti bilan dezinfeksiya qilish uchun tozalash sikllarini ishlating.</li><li>• Eshik zichlagichini (pardadevorini) tozalang.</li><li>• Sikl tugaganidan keyin mashina ichini quriting.</li></ul>
Pufak ko'rinmayapti (faqat Bubbleshot modellarida).	<ul style="list-style-type: none"><li>• Kirlar ko'p bo'lsa, pufaklarni to'sib qo'yishi mumkin.</li><li>• O'ta kirlangan bo'lsa, pufak hosil bo'lmasligi mumkin.</li></ul>
Add Door'ni istagan paytimda ochishim mumkinmi?	<ul style="list-style-type: none"><li>• Add Door'ni faqat  indikatorini yonganida ochish mumkin. Ammo u quyidagi holatlarda ochilmaydi:<ul style="list-style-type: none"><li>- Qaynatish yoki quritish jarayoni ketayotganida va ichki harorat yuqori bo'lganida.</li><li>- Qo'shimcha kirlar ishtirokisiz barabanni yuvish yoki quritish sikli ketayotganida.</li></ul></li></ul>

Agar muammoni bartaraf qilib bo'lmasa, mahalliy Samsung xizmat ko'rsatish markaziga murojaat qiling.

## Axborot kodlari

Agar kir yuvish mashinasi noto'g'ri ishlasa, ekranda axborot kodini ko'rish mumkin. Quyidagi jadvalga qarang va tavsiyalarni sinab ko'ring.

Kod	Amal
4C	<p>Suv kelmayapti.</p> <ul style="list-style-type: none"><li>Suv kranlari ochilganligiga ishonch hosil qiling.</li><li>Suv shlanglari tiqilib qolmasin.</li><li>Suv kranlari muzlab qolgan bo'lmasin.</li><li>Kir yuvish mashinasining yetarli suv bosimi bilan ishlayotganiga ishonch hosil qiling.</li><li>Sovuq va issiq suv kranlari to'g'ri ulangan bo'lsin.</li><li>To'rli filtrni tozalang, chunki u tiqilib qolgan bo'lishi mumkin.</li><li>"4C" xabari chiqsa, mashina 3 daqiqa davomida suvni chiqarib tashlaydi. Bu paytda quvvat tugmasi ishlamaydi.</li></ul>
4C2	<ul style="list-style-type: none"><li>Sovuq suv keladigan shlang sovuq suv kraniga mahkam ulanganiga ishonch hosil qiling. Agar issiq suvga ulab qo'yilgan bo'lsa, ba'zi sikllarda kirlarning shakli buzilishi mumkin.</li></ul>
5C	<p>Suv chiqib ketmayapti.</p> <ul style="list-style-type: none"><li>Oqava shlangi muzlab yoki tiqilib qolmagan bo'lsin.</li><li>Oqava shlangi ulanish turiga qarab to'g'ri o'rnatilganiga ishonch hosil qiling.</li><li>Chiqindi filtrini tozalang, chunki u tiqilib qolgan bo'lishi mumkin.</li><li>Suv chiqarish shlangining suv chiqarish tizimigacha tekislanganligiga ishonch hosil qiling.</li><li>Axborot kodi yo'qolmasa, mijozlarga xizmat ko'rsatish markaziga murojaat qiling.</li></ul>
dC	<p>Mashina eshigi ochiq holda ishlatilmoqda.</p> <ul style="list-style-type: none"><li>Eshikning to'g'ri yopilganligiga ishonch hosil qiling.</li><li>Eshikda kirlarning qisilib qolmaganligiga ishonch hosil qiling.</li></ul>
OC	<p>Suv toshib ketdi.</p> <ul style="list-style-type: none"><li>Aylantirishdan so'ng qaytadan boshlang.</li><li>Axborot kodi ekrandan yo'qolmasa, mahalliy Samsung xizmat ko'rsatish markaziga murojaat qiling.</li></ul>
LC, LC1	<p>Oqava shlangini tekshiring.</p> <ul style="list-style-type: none"><li>Oqava shlangining uchi yerda bo'lsin.</li><li>Oqava shlangi tiqilib qolmagan bo'lsin.</li><li>Axborot kodi yo'qolmasa, mijozlarga xizmat ko'rsatish markaziga murojaat qiling.</li></ul>

# Nosozliklarni bartaraf qilish

Kod	Amal
Ub	<p>Aylantirish ishlamayapti.</p> <ul style="list-style-type: none"> <li>Kirlar bir tekis yoyilgan bo'lsin.</li> <li>Kir yuvish mashinasi tekis, mahkam yerda tursin.</li> <li>Yuklanishni qayta taqsimlang. Agar bittagina kiyim, masalan, xalat yoki jinsini yuvish kerak bo'lsa, yakuniy aylantirish natijasi qoniqarsiz chiqishi mumkin, bunda displayda "Ub" xabari chiqadi.</li> </ul>
3C	<p>Motor ishlashini tekshiring.</p> <ul style="list-style-type: none"> <li>Siklni qaytadan boshlab ko'ring.</li> <li>Axborot kodi yo'qolmasa, mijozlarga xizmat ko'rsatish markaziga murojaat qiling.</li> </ul>
UC	<p>Elektron nazoratni tekshirib ko'rish kerak.</p> <ul style="list-style-type: none"> <li>Tok yaxshi kelayotganini tekshiring.</li> <li>Axborot kodi yo'qolmasa, mijozlarga xizmat ko'rsatish markaziga murojaat qiling.</li> </ul>
	<p>Past kuchlanish aniqlandi.</p> <ul style="list-style-type: none"> <li>Quvvat shnuri tiqilganligini tekshiring.</li> <li>Axborot kodi yo'qolmasa, mijozlarga xizmat ko'rsatish markaziga murojaat qiling.</li> </ul>
HC	<p>Yuqori haroratli qizishni tekshirish.</p> <ul style="list-style-type: none"> <li>Axborot kodi yo'qolmasa, mijozlarga xizmat ko'rsatish markaziga murojaat qiling.</li> </ul>
1C	<p>Suv darajasi sensori to'g'ri ishlamayapti.</p> <ul style="list-style-type: none"> <li>Mashinani o'chirib, siklni qayta boshlang.</li> <li>Axborot kodi yo'qolmasa, mijozlarga xizmat ko'rsatish markaziga murojaat qiling.</li> </ul>
AC	<p>Asosiy va yordamch PBA o'rtasidagi aloqani tekshiring.</p> <ul style="list-style-type: none"> <li>Mashinani o'chirib, siklni qayta boshlang.</li> <li>Axborot kodi yo'qolmasa, mijozlarga xizmat ko'rsatish markaziga murojaat qiling.</li> </ul>
DDC, ddC	<p><b>Boshlash/Pauza (Удерж. Для Старта (Bosib turish))</b> tugmasini bosmasdan turib Add Door'ni ochsangiz, shu xabar ko'rsatiladi. Bu holda quyidagilardan birini bajaring:</p> <ul style="list-style-type: none"> <li>Add Door'ni yaxshilab yopish uchun uni bosing. Keyin <b>Boshlash/Pauza (Удерж. Для Старта (Bosib turish))</b> tugmasini bosib, qayta urining.</li> <li>Kir qo'shish uchun Add Door'ni ochib, ichiga kir soling. Add Door'ni yaxshilab yoping. Keyin ishni davom ettirish uchun <b>Boshlash/Pauza (Удерж. Для Старта (Bosib turish))</b> tugmasini bosib turing.</li> </ul>
AC6	<p>Asosiy va inventar PBA o'rtasidagi aloqani tekshiring.</p> <ul style="list-style-type: none"> <li>Holatiga qarab, mashina avtomatik ravishda normal ishlash holatiga qaytadi.</li> <li>Mashinani o'chirib, siklni qayta boshlang.</li> <li>Axborot kodi yo'qolmasa, Samsung mijozlarga xizmat ko'rsatish mahalliy markaziga murojaat qiling.</li> </ul>




























Kod	Amal
DC1	Asosiy eshikni qulflash/ochish yaxshi ishlamayapti. <ul style="list-style-type: none"> <li>Mashinani o'chirib, siklni qayta boshlang.</li> <li>Axborot kodi yo'qolmasa, Samsung mijozlarga xizmat ko'rsatish mahalliy markaziga murojaat qiling.</li> </ul>
DC3	Add Door'ni qulflash/ochish yaxshi ishlamayapti. <ul style="list-style-type: none"> <li>Mashinani o'chirib, siklni qayta boshlang.</li> <li>Axborot kodi yo'qolmasa, Samsung mijozlarga xizmat ko'rsatish mahalliy markaziga murojaat qiling.</li> </ul>
0	Oxirgi siqish jarayonidan keyin mashina avtomatik ravishda o'chmaydi va "0" belgisi ekranda qoladi. <ul style="list-style-type: none"> <li><b>ОЧИСТКА БАРАБАНА ЕСО (ЕКО VARABAN TOZALASH)</b> siklini ishlatmagan holda mashina normal ishlaydi. Ammo gigiyenaga amal qilish maqsadida siklni ishlatib turish tavsiya etiladi.</li> </ul>

Agar axborot kodi ekranda namoyish qilinishda davom etsa, mahalliy Samsung xizmat ko'rsatish markaziga murojaat qiling.

# Texnik xususiyatlar

## Kiyimlarning yorliqlaridagi belgilarning bayoni

Quyidagi belgilar kiyimlarni yuvish bo'yicha ko'rsatmalarni bildiradi. Kiyimlardagi yorliqlar to'rtta belgini quyidagi tartibda o'z ichiga oladi: kir yuvish, oqartirish, quritish va dazmollash (va zarur hollarda, quruq tozalash). Ushbu belgilardan foydalanish mamlakat ichidagi hamda xorijdagi tovarlar ishlab chiqaruvchilar o'rtasidagi muvofiqlikni ta'minlaydi. Kiyimlarning xizmat qilish muddatlarini uzaytirish va kir yuvish bilan bog'liq muammolarni bartaraf qilish uchun yorliqlardagi ko'rsatmalarga amal qiling.

	Pishiqlik material		Dazmollab bo'lmaydi
	Nozik mato		Quruq kimyoviy tozalashda har qanday erituvchidan foydalanish mumkin
	95 °C haroratda yuvish mumkin		Quruq tozalash
	60 °C haroratda yuvish mumkin		Faqat perxlorid, yengil benzin, toza spirt yoki R113 tozalash vositasidan foydalangan holdagina quruq kimyoviy tozalash mumkin
	40 °C haroratda yuvish mumkin		Faqat aviatsiya benzini, toza spirt yoki R113 tozalash vositasidan foydalangan holdagina quruq kimyoviy tozalash mumkin
	30 °C haroratda yuvish mumkin		Quruq kimyoviy tozalashdan foydalanib bo'lmaydi
	Faqat qo'lda yuvish mumkin		Tekis sirtida quritish
	Faqat quruq kimyoviy tozalash		Quritish uchun osish mumkin
	Sovuq suvda oqartirish mumkin		Kiyimlar uchun yelkalarda quritish
	Oqartiruvchidan foydalanib bo'lmaydi		Tabiiy haroratda quritgichda quritish mumkin
	200 °C (maks.) haroratda dazmollash mumkin		Pasaytirilgan haroratda quritgichda quritish mumkin
	150 °C (maks.) haroratda dazmollash mumkin		Quritgichda quritib bo'lmaydi
	100 °C (maks.) haroratda dazmollash mumkin		

---

## Atrof-muhitni himoya qilish

---

- Ushbu kir yuvish mashinasi qayta ishlatilishi mumkin bo'lgan materiallardan qilingan. Agar siz ushbu kir yuvish mashinangizni chiqitga chiqarmoqchi bo'lsangiz, mahalliy maishiy chiqindilarni chiqitga chiqarish qoidalariga amal qiling. Kir yuvish mashinasini elektr manbaiga ulash mumkin bo'lmisligi uchun elektr manbaiga ulash kabelini qirqib oling. Hayvonlar yoki yosh bolalar mashina ichiga qamalib qolmasliklari uchun kir yuvish mashinasi eshigini olib qo'ying.
- Ishlab chiqaruvchi ko'rsatmalarida tavsiya qilingan kir yuvish vositasi miqdoridan oshirib yubormang.
- Faqat bu juda zarur bo'lgan hollardagina kir yuvish siklini ishga tushirishdan avval dog' ketkazuvchilar va oqartiruvchilardan foydalaning.
- Kir yuvish mashinasini to'liq yuklanish bilan ishlatish sizga suv va elektr quvvati xarajatlarini tejash imkonini beradi (yuklanadigan kirlarning aniq vazni foydalaniladigan siklga bog'liq bo'ladi).

# Texnik xususiyatlar

## Texnik xususiyatlar varag'i

\*\*\* Yulduzcha model turini bildiradi va (0-9) yoki (A-Z) harflaridan tashkil topadi.

Turi			Oldindan yuklanuvchi kir yuvish mashinasi
Model nomi			WW70R4****
O'lchamlari			E600 x CH450 x B850 mm
Suv bosimi			50-800 kPa
Sof vazni			55,0 kg
Kir yuvish va siqish sig'imi			7,0 kg
Quvvat iste'moli	Yuvish va isitish	AC 220-240 V / 50 Gs	1900-2300 Vt
Siqishdagi aylanishlar soni			1200 RPM

### IZOH

Mahsulot dizayni va texnik xususiyatlari sifatni yaxshilash maqsadlarida avvaldan xabardor qilinmagan holda o'zgartirilishi mumkin.

## Energetik samaradorligi

Energetik samaradorligi		
Ishlab chiqaruvchi	Samsung	
Model	WW70R4*****	
Energiya samaradorligi tasnifi	A	
Elektron qurilma quvvat koeffitsienti	-	
Energiya sarfi, kW*s/sikl (60 °C da to'liq yuklash holatida kir yuvish va siqish)	0,91	
Kir yuvish sifat tasnifi	A	
Kir siqish sifat tasnifi	B	
Sentrifuga aylanishining maksimal darajasi, min/aylanish	1200	
Kir yuvish mashinasining nominal yuklash, kg	7,0	
Bir siklda suv harajati, l	42	
Tovush balandligining moslashtirilgan darajasi, dBA	Kir yuvish	54
	Siqish	73

Yorliqdagi va varaqadagi ma'lumotga aloqador dasturlar: Paxta 60 °C + Intensiv + 2 ta Chayish.

# Eslatma

---

# Eslatma

---

## SAVOL YOKI MULOHAZA BORMI?

MAMLAKAT	TELEFON	VEB-SAYT
RUSSIA	8-800-555-55-55	<a href="http://www.samsung.com/ru/support">www.samsung.com/ru/support</a>
BELARUS	810-800-500-55-500	<a href="http://www.samsung.com/support">www.samsung.com/support</a>
GEORGIA	0-800-555-555	<a href="http://www.samsung.com/support">www.samsung.com/support</a>
ARMENIA	0-800-05-555	<a href="http://www.samsung.com/support">www.samsung.com/support</a>
AZERBAIJAN	0-88-555-55-55	<a href="http://www.samsung.com/support">www.samsung.com/support</a>
KAZAKHSTAN	8-10-800-500-55-500 (GSM: 7799)	<a href="http://www.samsung.com/kz_ru/support">www.samsung.com/kz_ru/support</a>
UZBEKISTAN	00-800-500-55-500 (GSM: 7799)	<a href="http://www.samsung.com/support">www.samsung.com/support</a>
KYRGYZSTAN	00-800-500-55-500 (GSM: 9977)	<a href="http://www.samsung.com/support">www.samsung.com/support</a>
TAJIKISTAN	8-10-800-500-55-500 (GSM: 8888)	<a href="http://www.samsung.com/support">www.samsung.com/support</a>
MONGOLIA	1800-25-55	<a href="http://www.samsung.com/support">www.samsung.com/support</a>
UKRAINE	0-800-502-000	<a href="http://www.samsung.com/ua/support">www.samsung.com/ua/support</a> (Ukrainian)
MOLDOVA	+373-22-667-400	<a href="http://www.samsung.com/support">www.samsung.com/support</a>



DC68-04056A-00