

LG SIGNATURE

McGrp.Ru

РУКОВОДСТВО ПОЛЬЗОВАТЕЛЯ ОСНОВНОЙ БАРАБАН



Перед установкой машины внимательно ознакомьтесь с настоящим руководством. Это необходимо для правильной и безопасной установки изделия. После установки храните инструкцию рядом с изделием для обращения к документации по мере необходимости.

LSWD100



MFL69475599

www.LGSIGNATURE.com

Copyright © 2017 LG Electronics Inc. Все права защищены

СОДЕРЖАНИЕ

В данном руководстве могут встречаться изображения или материалы, не относящиеся к купленной вами модели. Производитель может вносить изменения в содержание руководства.

ТЕХНИКА БЕЗОПАСНОСТИ	5
Важные указания по технике безопасности.....	5
РУКОВОДСТВО	11
Компоненты.....	11
Аксессуары.....	11
Технические характеристики.....	12
Требования к месту установки.....	13
Распаковка и снятие транспортировочных болтов	14
Использование противоскользящих листов (опционально).....	15
Деревянные полы (перекрытия без промежуточных опор).....	15
Выравнивание машины по горизонтали	16
Подключение шланга подачи воды	16
Установка сливного шланга	19
ЭКСПЛУАТАЦИЯ	20
Использование стиральной машины.....	20
Сортировка белья.....	22
Использование моющих средств и смягчителей ткани	23
Панель управления.....	27
Таблица программ	28
Дополнительные функции.....	34
Сушка.....	37
Настройки.....	39
Циклы загрузки.....	43

ИНТЕЛЛЕКТУАЛЬНЫЕ ФУНКЦИИ	44
Использование приложения Smart ThinQ	44
Использование функции Smart Diagnosis™	46
ТЕХНИЧЕСКОЕ ОБСЛУЖИВАНИЕ	47
Очистка стиральной машины	47
Очистка впускного фильтра подачи воды	47
Очистка фильтра сливного насоса	48
Очистка лотка автоматического дозатора	49
Очистка барабана	50
Предупреждение о замерзании воды в системах машины	51
ПОИСК И УСТРАНЕНИЕ НЕИСПРАВНОСТЕЙ	53
Диагностика неисправностей	53
Сообщения об ошибке	56
ГАРАНТИЯ	58

McGrp.Ru

Следующие рекомендации по технике безопасности призваны предотвратить непредвиденные риски и ущерб, вызванный небезопасной или неправильной эксплуатацией изделия. Рекомендации делятся на две категории: **ОСТОРОЖНО** и **ВНИМАНИЕ** (см. ниже).

⚠ Этим символом помечены действия, связанные с повышенной опасностью. Внимательно прочтите соответствующий текст и следуйте инструкциям, чтобы избежать риска.

⚠ ОСТОРОЖНО!

Означает, что несоблюдение инструкций может привести к серьезной травме или смерти.

⚠ ВНИМАНИЕ!

Означает, что несоблюдение инструкций может привести к легкой травме или к поломке изделия.

McGrp.Ru

Важные указания по технике безопасности

⚠ ОСТОРОЖНО!

Чтобы снизить опасность пожара, удара током или получения травм при использовании изделия, необходимо принять следующие основные меры предосторожности.

Дети в доме

Изделие не предназначено для использования лицами (включая детей) со сниженными физическими или умственными способностями, болезнями органов чувств, недостаточным опытом и знаниями. Указанные категории должны использовать изделие после обучения и под присмотром лица, ответственного за их безопасность. Не позволяйте детям играть с изделием.

Информация для потребителей, проживающих в странах Европы

Изделие разрешается использовать детям в возрасте от 8 лет и лицам со сниженными физическими или умственными способностями, болезнями органов чувств, недостаточным опытом и знаниями под присмотром или при условии их обучения безопасному использованию изделия и при условии, что они осознают имеющиеся опасности. Дети не должны играть с изделием. Без присмотра взрослых дети не должны проводить очистку и обслуживание изделия.

Детей до 3 лет не следует допускать к изделию без постоянного присмотра.

Установка

- Категорически запрещается использовать поврежденное, неисправное, частично разобранное изделие, с отсутствующими или сломанными деталями (включая поврежденный кабель питания или вилку).
- Для безопасной транспортировки данного устройства требуются два человека или более.
- Не устанавливайте устройство в местах с высокой влажностью или большим количеством пыли. Не устанавливайте и не храните устройство вне помещений или в местах, подверженных прямому воздействию погодных условий (прямой солнечный свет, ветер, дождь или температура ниже нуля градусов).
- Затяните сливной шланг, чтобы он не соскочил. Утечка воды может привести к удару током.
- В случае повреждения кабеля питания или ослабления гнезда розетки не используйте кабель питания и свяжитесь с авторизованным сервисным центром.
- Данная машина не должна устанавливаться за запираемой дверью, сдвижной дверью или дверью с петлями на стороне, противоположной петлям дверцы этой машины. Это гарантирует полное открытие дверцы машины.

- Данную опорную стиральную машину следует устанавливать в основании совместимой стиральной машины LG с фронтальной загрузкой, изготовленной после 2009 года.
- Устройство необходимо заземлить. В случае выхода изделия из строя заземление снизит риск удара током: оно служит линией минимального сопротивления для отвода тока.
- Изделие снабжено шнуром электропитания с жилой заземления оборудования и вилкой с заземляющим контактом. Вилку следует подключать к правильно установленной и заземленной согласно местным нормам и правилам розетке.
- Неправильное подключение проводника заземления создает опасность удара током. При возникновении сомнений относительно надежности заземления машины проконсультируйтесь с квалифицированным электриком или мастером по техническому обслуживанию.
- Не изменяйте конструкцию вилки электропитания, поставляемой вместе с данной машиной. Если она не подходит к розетке, вызовите квалифицированного электрика для установки нужной розетки.

McGrp.Ru

Эксплуатация

- Не пытайтесь снять блок управления с помощью сверла, булавки или другого острого предмета.
- Запрещается выполнять ремонт или замену любых деталей данной машины. Все работы по ремонту и обслуживанию должны выполняться квалифицированным мастером по техническому обслуживанию, если иное не указано в данном руководстве пользователя. Используйте только разрешенные запчасти завода-изготовителя.
- Используйте только новый шланг или комплект шлангов, входящие в комплект поставки. Использование старых шлангов может привести к утечкам воды с последующим повреждением имущества.
- Запрещается использовать жидкий хлорсодержащий отбеливатель.
- Запрещается эксплуатация машины без установленного на место лотка автоматического слива жидких средств.

- Не трогайте устройство, если бак или мешалка вращаются.
- Следите за тем, чтобы под изделием и вокруг него не было горючих материалов, например пуха, бумаги, тряпок, химикатов и т. д.
- Не помещайте животных внутрь изделия.
- Не оставляйте дверцу машины открытой. Дети могут повиснуть на ней или залезть внутрь, что приведет к получению травм или повреждению машины.
- Категорически запрещается прикасаться ко внутренним частям работающей машины. Дождитесь полной остановки барабана.
- Не кладите внутрь, не стирайте и не сушите вещи, очищенные, смоченные, замоченные или забрызганные горючими либо взрывоопасными веществами (например, воском, маслом, краской, бензином, обезжиривателями, растворителями для химчистки, керосином, растительным маслом и т. д.). Несоблюдение данного требования может привести к пожару или взрыву.
- Если устройство залило водой, отсоедините вилку электропитания и свяжитесь с центром поддержки клиентов компании LG Electronics.
- Не нажимайте на открытую дверцу машины слишком сильно.
- Не касайтесь дверцы при выполнении программы с высокой рабочей температурой.
- Не используйте вблизи машины горючий газ или легковоспламеняющиеся вещества (бензол, бензин, растворитель, нефть, спирт и прочие).

- Если в холодное время года сливной либо впускной шланг замерзнут, то перед использованием необходимо дать им оттаять.
- Храните моющие средства, кондиционеры для белья и отбеливатели в недоступном для детей месте.
- Не прикасайтесь к вилке электропитания или кнопкам управления устройством мокрыми руками.
- Отключая машину, тяните за вилку, а не за кабель.
- Не перегибайте шнур питания слишком сильно и не помещайте на него тяжелые предметы.
- Если выявлена утечка газа (изобутан, пропан, природный газ и т. п.), не касайтесь машины или вилки электропитания и немедленно проветрите помещение.

Обслуживание

- После полного удаления влаги и пыли аккуратно вставьте вилку электропитания в розетку.
- Перед чисткой устройства отсоедините кабель питания.
- **McGr.Vi** Никогда не отключайте вилку электропитания из розетки, потянув за кабель питания. Обязательно надежно удерживайте вилку в руках и извлекайте ее из розетки, не допуская перекосов.
- При очистке не распыляйте воду на наружную или внутреннюю поверхность устройства.

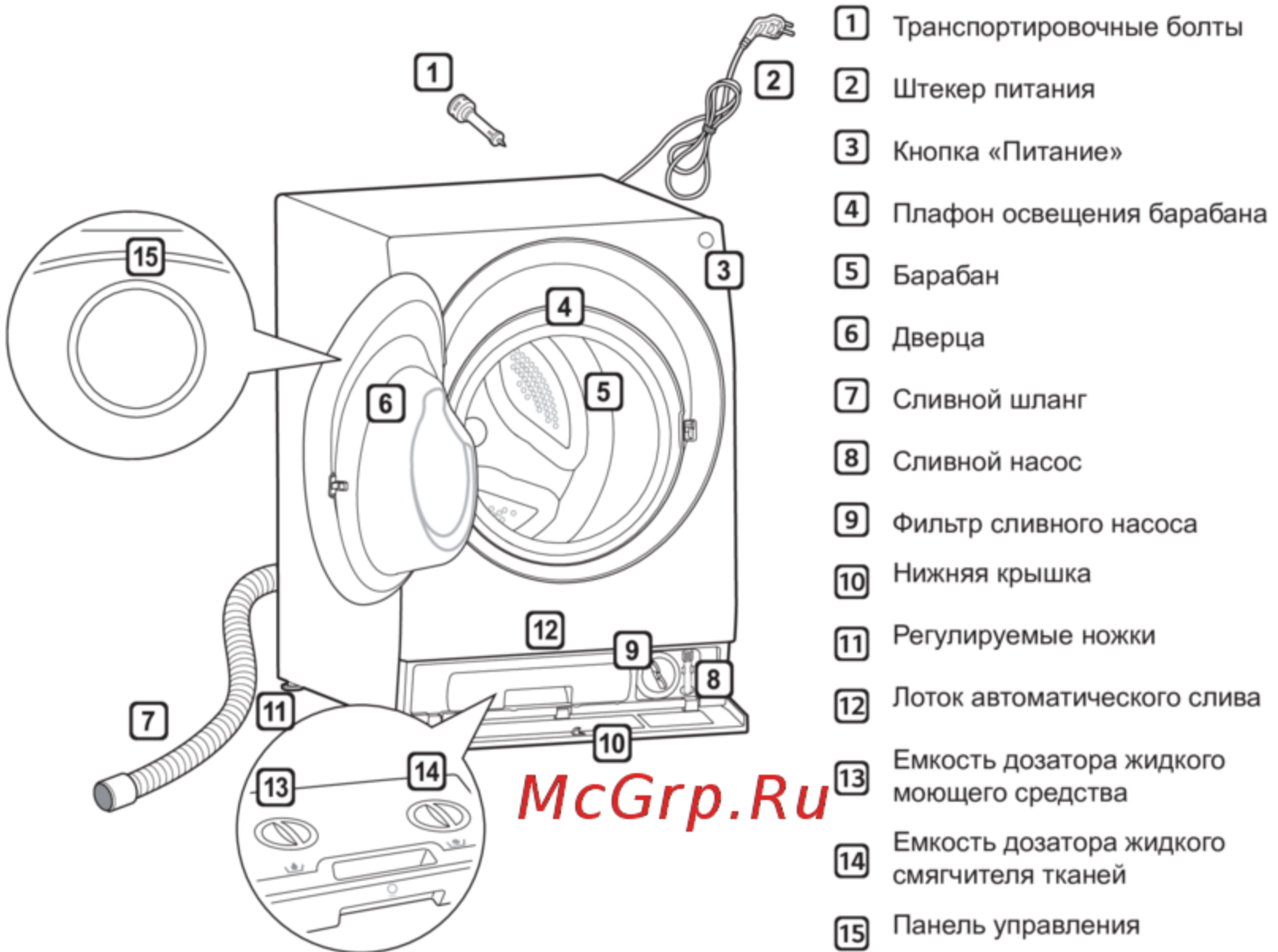
Техническая безопасность

- Не сушите в машине грязные вещи.
- Перед началом сушки в машине загрязненные вещи, в частности, пищевым маслом, растительным маслом, ацетоном, спиртом, бензином, керосином, пятновыводителем, смолой, воском или растворителями воска, нужно выстирать с увеличенным количеством стирального порошка.
- Машину можно отключать до завершения цикла сушки только в том случае, если есть возможность быстро вынуть и разложить все вещи, чтобы исключить перегрев.
- В данной машине не следует сушить изделия из пенорезины (латексной резины), шапочки для душа, влагонепроницаемые ткани, изделия из тканей с резиновым покрытием, одежду или подушки с пенорезиновыми вставками.
- Кондиционеры для ткани или другие подобные средства следует использовать согласно инструкциям по эксплуатации.
- Перед сушкой выньте все из карманов одежды (например, зажигалки и спички).
- В машине не следует сушить вещи, при стирке которых использовались промышленные чистящие химикаты.

Утилизация

- Утилизируйте упаковочные материалы (например, пластиковые пакеты и пенопласт) в местах, недоступных для детей. Упаковочные материалы могут стать причиной удушья.
- Перед утилизацией машину нужно отключить от розетки. Обрежьте кабель сразу за машиной, чтобы предотвратить ее дальнейшее использование.
- Перед утилизацией этой машины снимите ее дверцу, чтобы дети или небольшие животные не оказались заперты внутри.

Компоненты



Аксессуары



Шланг подачи холодной воды (1 шт.) (Опция: шланг для горячей воды (1 шт.))



Ключ



Заглушки отверстий для транспортировочных болтов (опция)



Противоскользящие листы (2 шт.) (опционально)



Полукруглый кронштейн (для крепления сливного шланга)



Стяжка (опционально)



Резиновый мерный стакан (1 шт.)

Технические характеристики

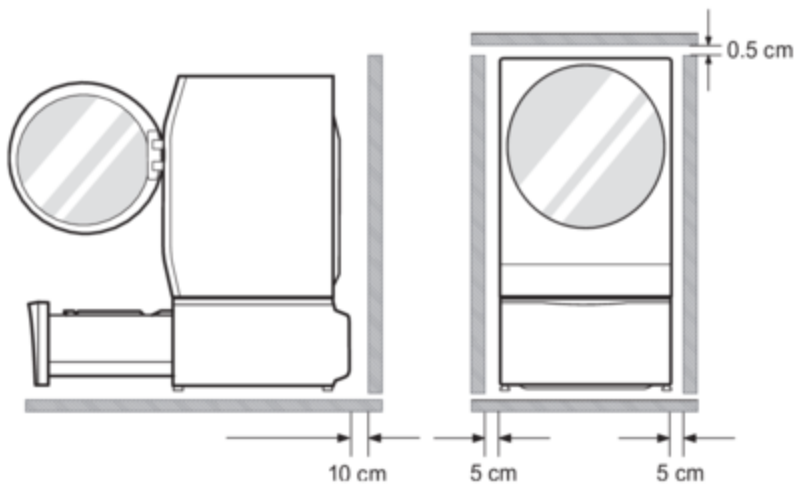
Модель	LSWD100
Загрузка	12 кг (Стирка)/7 кг (Сушка)
Источник питания	220–240 В~, 50 Гц
Габаритные размеры	600 (Ш) × 675 (Г) × 850 мм (В)
Вес машины	94,5 кг
Допустимое давление воды	0,1–1,0 МПа (1,0–10,0 кгс/см ²)
Температура окружающего воздуха	5 – 35 °С

- Если оборудование установлено в области, где температура выше или ниже рекомендованного диапазона рабочей температуры, может понадобиться больше времени для сушки или результат окажется ниже ожидаемого.
- Внешний вид и технические характеристики могут изменяться без предупреждения с целью улучшения качества изделия.
- Для подключения подачи воды не требуется дополнительная защита от прототока воды.
- В данной стиральной машине присутствуют фторсодержащие парниковые газы. R134a (GWP: 1430): 0,300 кг/0,429 т CO₂-эквивалента. Находятся в герметичной емкости.
- **A** (более подробная информация приведена на этикетке «Энергетической эффективности» на корпусе стиральной машины)

McGrp.Ru

Требования к месту установки

Расположение



Ровный пол : допустимый уклон пола под всей занимаемой машиной площадью не должен превышать 1°.

Розетка питания : должна находиться с любой стороны машины не более чем в 1,5 м.

- Не подключайте к одной розетке несколько устройств.

Дополнительный зазор : 10 см от стенки с правой и левой стороны, 5 см от стенки сзади

- Запрещается укладывать белье на верх сушильной машины и хранить его там.
- Возможно повреждение краски или элементов управления.

⚠ ОСТОРОЖНО!

- Вилку следует подключать к правильно установленной и заземленной согласно местным нормам и правилам розетке.

Размещение

- Установите машину на ровный прочный пол.
- Убедитесь, что коврики и другие покрытия не мешают циркуляции воздуха вокруг машины.
- Ни в коем случае не пытайтесь компенсировать неровности пола уложенными под машину досками, картоном и т. д.

- Если стиральную машину нельзя установить на достаточном расстоянии от газовой или угольной плиты, между двумя устройствами нужно проложить изоляцию (85×60 см), покрытую алюминиевой фольгой.
- Не устанавливайте стиральную машину в помещениях, где температура может опускаться ниже нуля. Замерзшие шланги могут разорваться под давлением льда. При температуре ниже точки замерзания возможно повреждение электронного блока управления.
- Устанавливайте машину так, чтобы обеспечить легкий доступ мастера по ремонту в случае поломки.
- Установив машину, отрегулируйте все четыре ножки с помощью прилагаемого ключа для транспортировочных болтов, чтобы машина стояла устойчиво. Оставьте зазор примерно в 5 мм между ее верхней частью и нижней частью любого находящегося над машиной объекта.
- Если машина доставляется зимой при температуре ниже нуля, перед вводом в эксплуатацию оставьте ее на несколько часов при комнатной температуре.

⚠ ОСТОРОЖНО!

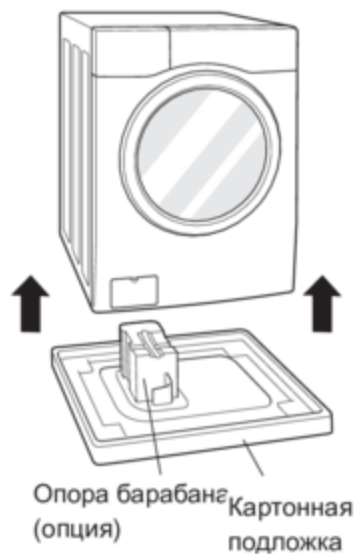
- Оборудование не предназначено для использования на морских судах или на транспортных средствах, например фургонах, самолетах и т. д.

Подключение к электросети

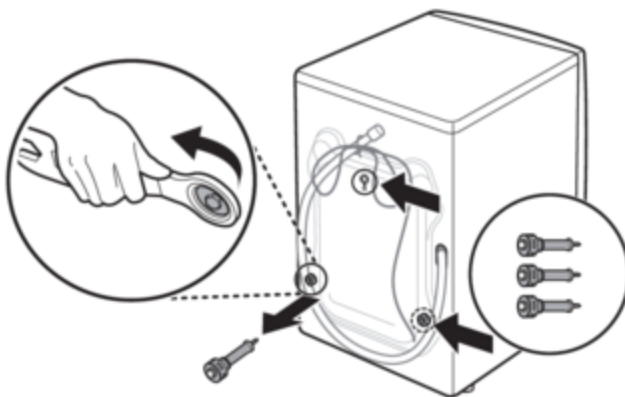
- Не используйте удлинитель или тройник.
- После использования обязательно отключите машину от розетки и перекройте подачу воды.
- Подключите машину к розетке, имеющей контакт заземления согласно действующим правилам установки электрооборудования.
- Машину нужно установить так, чтобы обеспечить удобный доступ к вилке.
- К ремонту машины допускается только квалифицированный персонал. Ремонт, выполненный неопытными лицами, может привести к травме или серьезной неполадке. Обратитесь в местный сервис-центр.

Распаковка и снятие транспортировочных болтов

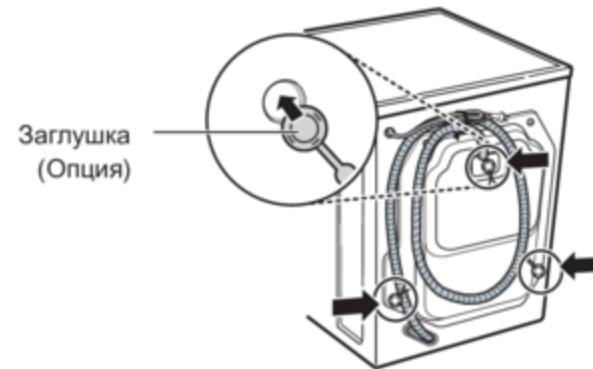
- 1 Снимите устройство с пенопластовой подложки.
 - Сняв картон и упаковочные материалы, снимите устройство с пенопластовой подложки. Убедитесь в том, что опора барабана отделилась вместе с подложкой и не прилипла к нижней части устройства.
 - Если потребуется положить устройство, чтобы снять картонную подложку, обязательно обеспечьте защиту соответствующей боковой стенки и аккуратно положите устройство на бок. НЕ кладите устройство на переднюю или заднюю панель.



- 2 Снимите болтовые соединения.
 - Начиная с двух нижних болтов, полностью ослабьте все транспортировочные болты с помощью ключа (прилагается), повернув их против часовой стрелки. Слегка покачайте болты из стороны в сторону и извлеките их.



- 3
 - Установите в отверстия заглушки (Опция).
 - Найдите крышки отверстий, включенные в состав комплекта аксессуаров или прикрепленные к задней части.



ПРИМЕЧАНИЕ

- Сохраните болтовые соединения для использования в будущем. Во избежание повреждения внутренних компонентов НЕ перевозите стиральную машину, не установив транспортировочные болты повторно.
- Если не снять транспортировочные болты и фиксаторы, может возникнуть сильная вибрация и шум, что может привести к неустраняемому повреждению стиральной машины. Шнур прикреплен к задней панели стиральной машины транспортировочным болтом, чтобы предотвратить эксплуатацию машины до снятия транспортировочных болтов.

McGrp.Ru

Использование противоскользящих листов (опционально)

Установка устройства на скользкой поверхности может привести к избыточной вибрации. При неудачном выравнивании может возникнуть шум и вибрация. В этом случае установите под регулировочные ножки противоскользящие листы и отрегулируйте уровень.

- 1 Вымойте пол перед установкой противоскользящих листов.
 - Удалите посторонние предметы и влагу сухой тряпкой. Если останется влага, противоскользящие листы могут скользить по полу.
- 2 После установки устройства в предусмотренное место отрегулируйте его уровень.
- 3 Положите противоскользящие листы клейкой стороной на пол.
 - Наиболее эффективно устанавливать противоскользящие листы под передние ножки. Если это представляется затруднительным, установите противоскользящие листы под задними ножками.



- 4 Убедитесь, что машина установлена ровно.
 - Слегка толкните или покачайте верхние края машины, чтобы убедиться, что она не качается. Если машина качается, выполните ее выравнивание повторно.

ПРИМЕЧАНИЕ

- Противоскользящие листы можно приобрести в сервис-центре LG.

Деревянные полы (перекрытия без промежуточных опор)

- Деревянные полы особенно сильно подвержены вибрации.
- Во избежание вибрации мы рекомендуем надеть на каждую ножку машины резиновый колпачок толщиной не менее 15 мм и закрепить их винтами как минимум к двум напольным балкам.



- Если возможно, установите машину в одном из углов комнаты с наиболее устойчивым полом.
- Установите резиновые колпачки, чтобы снизить вибрацию.

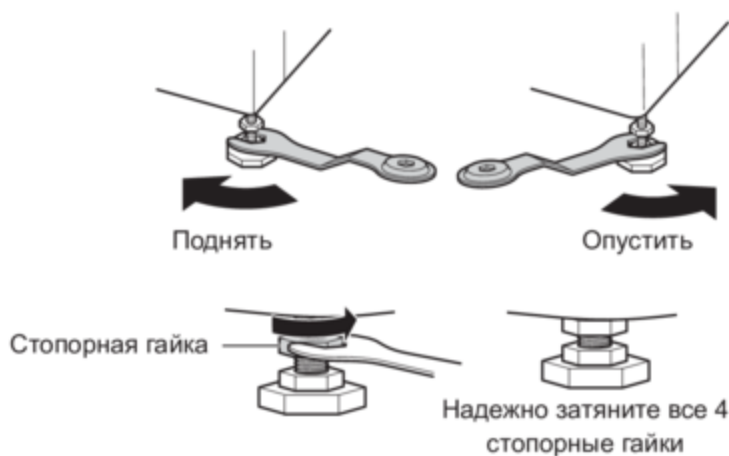
ПРИМЕЧАНИЕ

- Правильное размещение и выравнивание стиральной машины гарантирует длительную, стабильную и надежную работу.
- Стиральная машина должна стоять абсолютно горизонтально и устойчиво.
- Она не должна качаться из стороны в сторону под нагрузкой.
- Установочная поверхность должна быть чистой, без воска для полировки и других смазывающих покрытий.
- Не допускайте попадания влаги на ножки стиральной машины. В противном случае может возникнуть вибрация или шум.
- Резиновые колпачки (номер детали 4620ER4002B) можно приобрести в сервисном центре LG.

Выравнивание машины по горизонтали

Если пол неровный, поверните регулируемые ножки в нужное положение (не ставьте под них деревянные бруски и прочие приспособления). Убедитесь, что все четыре ножки устойчиво опираются на пол, а затем убедитесь, что машина идеально выровнена (с помощью строительного уровня).

- Когда стиральная машина будет стоять ровно, затяните стопорные гайки по направлению к основанию машины. Все гайки должны быть затянуты.



Проверка устойчивости по диагонали

- При нажатии на края верхней панели по диагонали машина вообще не должна перемещаться вверх или вниз (необходимо проверить обе диагонали). Если при таком нажатии машина качается, отрегулируйте ножки повторно.

ПРИМЕЧАНИЕ

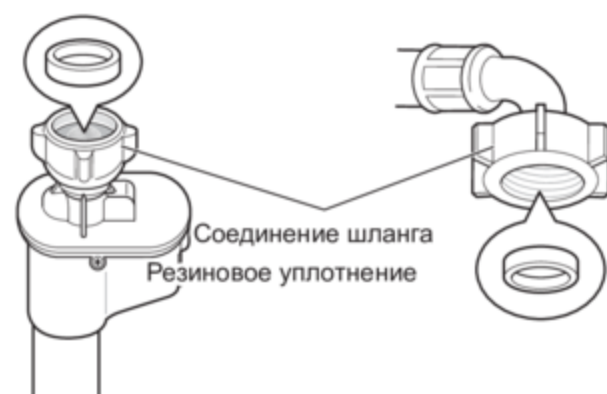
- Деревянные полы или перекрытия без промежуточных опор способствуют избыточной вибрации и нарушению равновесия машины.
- Если стиральная машина установлена на приподнятую платформу, ее необходимо надежно закрепить, чтобы устранить риск падения.

Подключение шланга подачи воды

- Давление подачи воды должно быть в пределах от 0,1 до 1,0 МПа (1,0-10,0 кгс/см²).
- Не затягивайте шланг для подачи воды слишком туго.
- Если давление подачи воды составляет более 1,0 МПа, следует установить устройство снижения давления.
- Периодически проверяйте состояние шланга, при необходимости замените его.

Проверка резиновой прокладки на шланге подачи воды

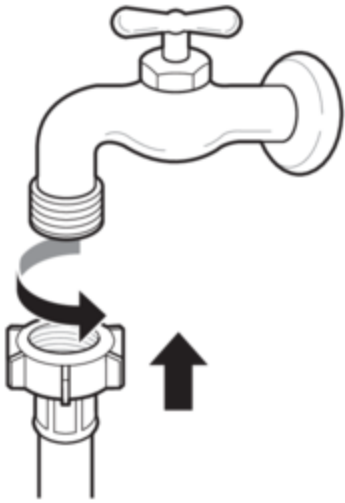
К шлангам подачи воды прилагаются два резиновых уплотнения. Они предназначены для предотвращения утечек воды. Убедитесь, что соединение с кранами достаточно герметичное.



Подключение шланга к водопроводному крану

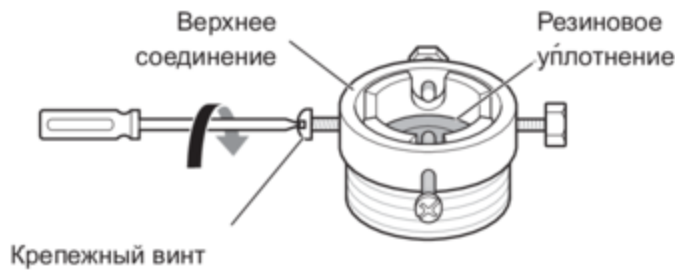
Подключение навинчиваемого шланга к крану с резьбой

Накрутите соединение шланга на резьбу крана.



Подключение навинчиваемого шланга к крану без резьбы

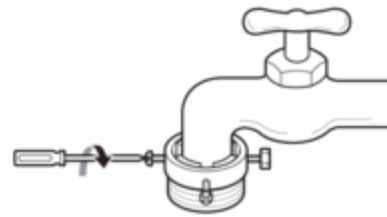
1 Отпустите четыре крепежных винта.



2 Если кран не входит в адаптер, извлеките направляющую.



3 Наденьте адаптер на конец крана так, чтобы резиновое уплотнение создало герметичное соединение. Затяните четыре крепежных винта.



4 Подведите шланг подачи воды вертикально вверх таким образом, чтобы резиновое уплотнение внутри шланга полностью прилегало к крану, затем затяните, закручивая слева направо.



McGrp.Ru

Подключение зажимного шланга к крану без резьбы

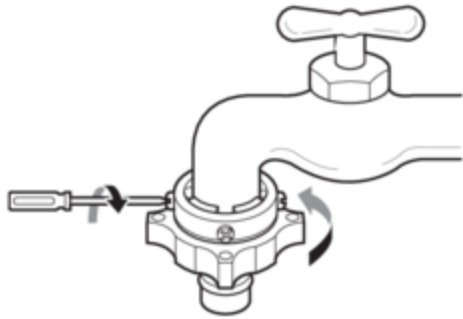
1 Отвинтите круглую промежуточную пластину и отпустите четыре крепежных винта.



2 Если кран не входит в адаптер, извлеките направляющую.



- 3 Наденьте адаптер на конец крана так, чтобы резиновое уплотнение создало герметичное соединение. Затяните четыре крепежных винта и кольцевую пластину адаптера.



- 4 Отведите язычок защелки соединителя вниз, наденьте шланг подачи воды на адаптер и отпустите язычок защелки соединителя. Убедитесь, что адаптер зафиксирован.

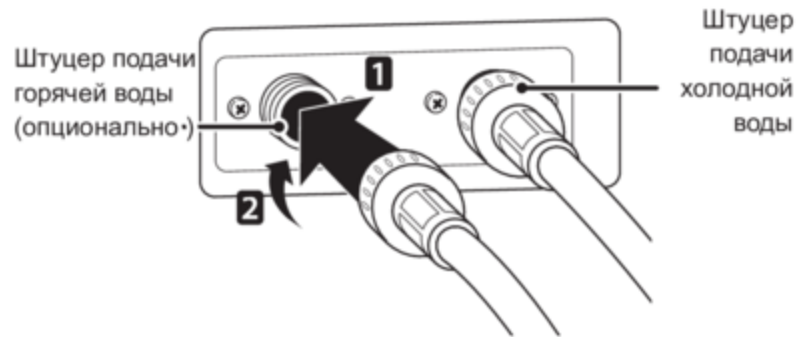


ПРИМЕЧАНИЕ

- Подключив шланг подачи воды к водопроводному крану, откройте кран, чтобы смыть посторонние вещества (грязь, песок, опилки и т. д.) из водопроводных линий. Слейте воду в ведро и проверьте температуру.

Подключение шланга к устройству

Подсоедините шланг подачи горячей воды к впускному штуцеру горячей воды с задней стороны стиральной машины. Подсоедините шланг подачи холодной воды к впускному штуцеру холодной воды с задней стороны стиральной машины.



ПРИМЕЧАНИЕ

- Если после подключения возникла утечка воды через шланг, повторите процедуру. Используйте самый обычный кран подачи воды. Если кран квадратный или очень большой, перед его установкой в адаптер выньте направляющую.

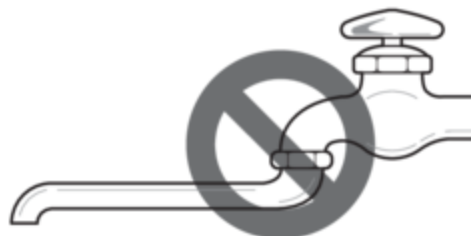
McGrp.Ru

Использование горизонтального крана

Горизонтальный кран



Удлиненный кран

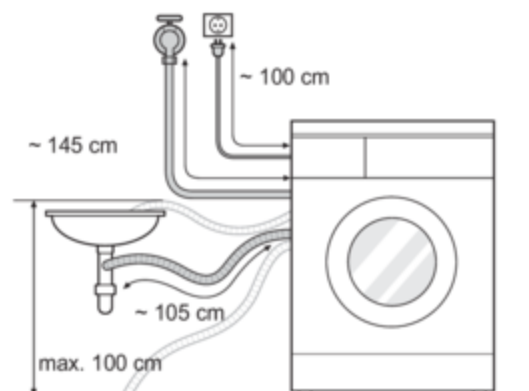


Квадратный кран

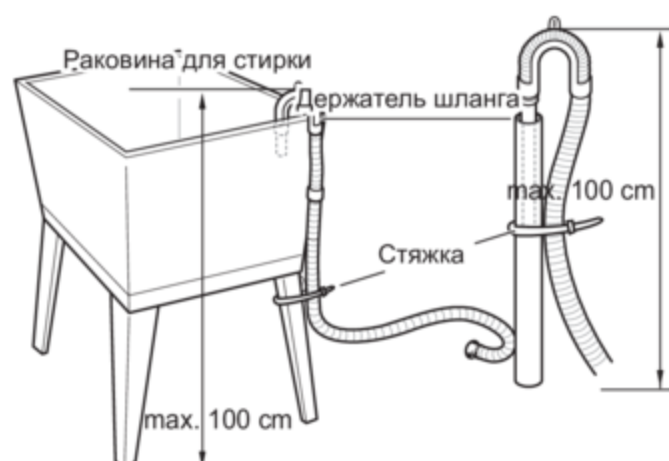
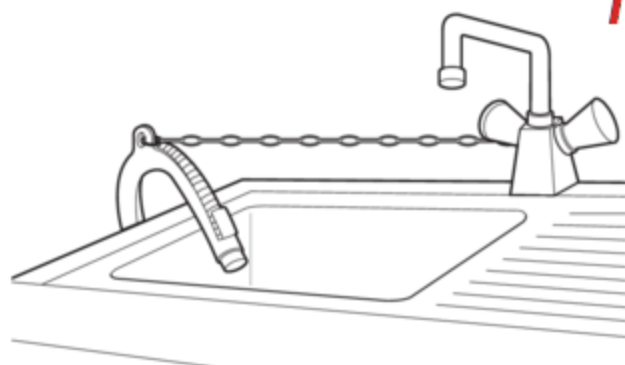


Установка сливного шланга

- Сливной шланг нельзя устанавливать выше 100 см от пола. В противном случае вода не будет сливаться из устройства или будет сливаться медленно.
- Правильное крепление сливного шланга предотвратит повреждение пола при утечке.
- Если сливной шланг слишком длинный, не вталкивайте его в устройство. Возникнет повышенный шум.



- При соединении с раковиной сливной шланг нужно надежно закрепить на цепочке.
- Правильное крепление сливного шланга предотвратит повреждение пола при утечке.

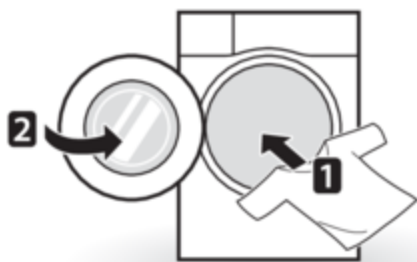


Использование стиральной машины

Перед первой стиркой выберите программу стирки и выполните цикл стирки без одежды внутри стиральной машины. При этом из барабана удаляются отложения и вода, которые могли остаться после изготовления изделия.

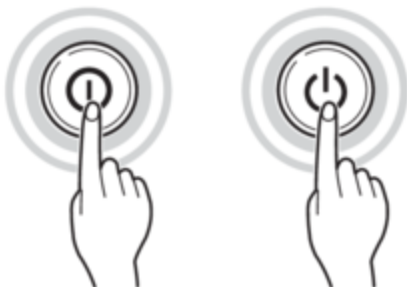
1 Сортировка и закладка белья

- Рассортируйте белье по типу ткани, уровню загрязнения и, при необходимости, размеру. Откройте дверцу и положите его в стиральную машину.

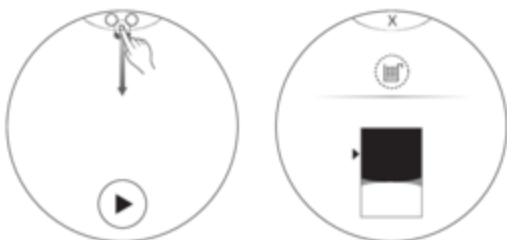


2 Включение стиральной машины

- Чтобы включить стиральную машину, нажмите кнопку **Питание**.



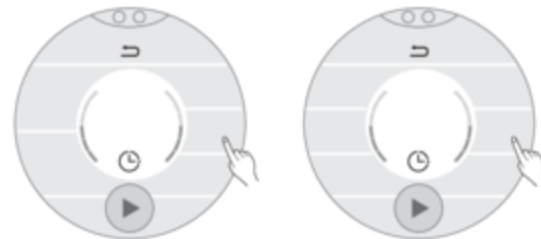
3 Используйте функцию автоматической подачи моющего средства или добавьте моющее средство вручную. Для использования функции автоматической подачи моющего средства включите значок (☐) в окне настроек. Для получения более подробной информации см. раздел «Использование моющих средств и смягчителей ткани».



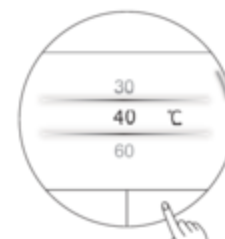
4 Выберите программу стирки.



5 При необходимости измените настройки.



6 После изменения настроек нажмите **OK**.



McGrp.Ru

7 Запуск стирки

- Нажмите кнопку **Пуск/Пауза**, чтобы запустить цикл стирки. Некоторое время стиральная машина поработает без воды, чтобы определить вес белья. Если не нажать кнопку **Пуск/Пауза** в течение нескольких минут, стиральная машина отключится, а все введенные настройки сбросятся.



8 Завершение стирки

- После завершения цикла прозвучит мелодия. Чтобы белье меньше сминалось, сразу же выньте его из машины. Проверьте окружающую уплотнения двери и выньте мелкие предметы, которые могли туда попасть.

ПРИМЕЧАНИЕ

- Не следует оставлять мокрое белье в барабане на долгое время, так как это может привести к появлению неприятного запаха. Извлекайте белье из стиральной машины сразу после окончания стирки.
- При совместном использовании функций **Основной барабан** и **Мини стирка** нажатие кнопки **Питание** приведет к отображению следующего экрана.



- При выборе программы будет отображаться ожидаемый расход энергии и воды, как показано ниже.
(Полоса слева над символом (⚡) обозначает ожидаемый расход энергии, а полоса справа над символом (💧) — ожидаемый расход воды).



McGrp.Ru

- После завершения программы стирки отображается фактический расход энергии, воды, моющего средства и смягчителя ткани, как показано ниже.
(Одно деление полосы обозначает расход приблизительно 0,5 кВт энергии, 30 л воды, 30 мл моющего средства и 20 мл смягчителя ткани).



- Нажмите кнопку **O** и откройте дверцу, как показано ниже.



⚠ ВНИМАНИЕ!

- Кнопку не видно, когда дверца открыта. Закройте дверцу и нажмите ее еще раз.

Сортировка белья

1 Проверьте ярлыки на одежде.

- Там указан состав ткани и рекомендации по стирке.
- Символы на ярлыках.



2 Сортировка белья

- Для получения оптимального результата рассортируйте одежду по типу стирки.
- Разные ткани стираются при разной температуре и оборотах.
- Обязательно складывайте черные вещи отдельно от неярких и белых. Стирайте их по отдельности, поскольку из-за перераспределения краски и ворса белые и неяркие вещи могут изменить цвет. По возможности не стирайте очень грязные вещи с не очень грязными.
 - Загрязнение (сильное, обычное, легкое): рассортируйте вещи по степени загрязнения.
 - Цвет (белые, цветные, темные): отделите белые вещи от цветных.
 - Ворс (ворсистые вещи, собирающие ворс вещи): стирайте ворсистые и собирающие ворс вещи отдельно.

3 Перед загрузкой.

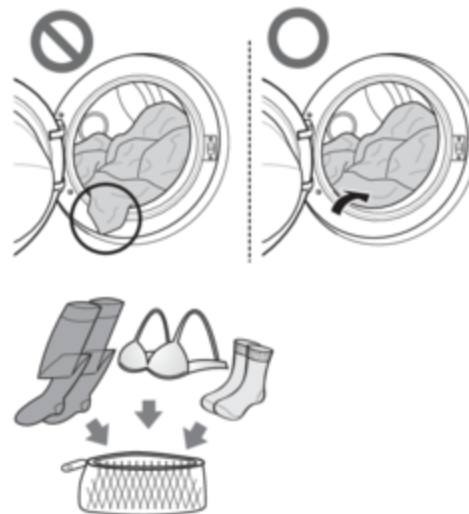
- Стирайте крупные и мелкие вещи вместе. Большие вещи кладите первыми.
- Больших вещей должно быть не больше половины. Не стирайте вещи по одной. Возможна несбалансированная нагрузка. Добавьте одну-две похожие вещи.
- Проверьте все карманы и убедитесь, что там ничего нет. Гвозди, заколка, спички, ручки, монеты, ключи и прочее могут повредить стиральную машину и одежду.



- Закройте молнии, застегните крючки, завяжите завязки, чтобы они не цеплялись за другую одежду.
- Предварительно нанесите на пятна небольшое количество разведенного в воде моющего средства, чтобы их было легче отстирать.

⚠ ВНИМАНИЕ!

- Проверьте барабан и выньте из него все, что осталось от предыдущей стирки.



Использование моющих средств и смягчителей ткани

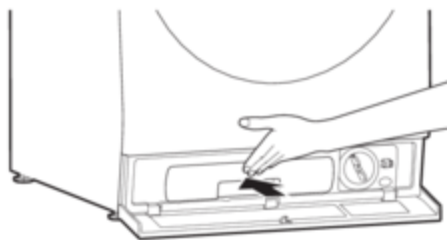
Использование функции автоматического слива

Когда включена функция автоматической подачи моющего средства, перед началом цикла стирки выполняется автоматическое дозирование моющего средства и смягчителя ткани в зависимости от количества белья.

- 1 Нажмите кнопку **O**, чтобы открыть нижнюю крышку, как показано ниже.



- 2 Нажмите на надпись «Надавить» на лотке автоматического дозатора, как показано ниже.



- 3 Поверните пробки на лотке автоматического дозатора влево, чтобы открыть их.



- 4 Залейте моющее средство и смягчитель ткани в соответствующие отделения.

- В лотке автоматического дозатора предусмотрено две емкости. Залейте жидкое моющее средство (☹) в левую емкость, а смягчитель ткани (☹) в правую емкость.
- Заполните резервуар до отметки «Макс.»



- 5 После заполнения установите и закройте пробки, повернув их вправо.



- 6 Вставьте лоток автоматического дозатора до щелчка.



- 7 Закройте нижнюю крышку.



- 8 Включите функцию **Автоматическая подача моющего средства**.



ПРИМЕЧАНИЕ

- Перед использованием стиральной машины необходимо убедиться в наличии моющего средства в лотке автоматического дозатора.
- Заполненной емкости для моющего средства в автоматическом дозаторе хватает примерно на 18 стандартных циклов стирки при половинной загрузке бельем.
- Настройки по умолчанию включают автоматическую подачу 70 мл моющего средства и 30 мл смягчителя ткани на 4–6 кг умеренно загрязненного белья. Указанные настройки можно изменить с помощью кнопки **Больше настроек**. Для получения более подробной информации см. раздел **Автоматический слив**.
- При стирке белья с загрузкой 4–6 кг используйте моющее средство в количестве, рекомендованном его производителем.
- При выборе функции **Автоматическая стирка** будет автоматически включена функция **Автоматическая подача моющего средства**.
- Включите функцию оповещения об израсходовании моющего средства/смягчителя ткани, чтобы получать уведомления о необходимости долива.
- Перед доливом моющего средства в лоток автоматического дозатора необходимо удалить остатки моющего средства снаружи лотка.
- При необходимости использования моющего средства другого типа придерживайтесь описанной выше последовательности действий.
- Не прилагайте чрезмерных усилий при извлечении лотка автоматического дозатора.
- Залейте моющее средство или смягчитель ткани в соответствующую емкость, после чего вставьте лоток обратно до щелчка.
- Чтобы настроить функцию автоматической подачи моющего средства в программе, в которой рекомендуется использование нейтрального моющего средства, нажмите кнопку «Отмена» при появлении сообщения с запросом на добавление моющего средства для шерсти. После этого моющее средство будет подаваться автоматически.

⚠ ВНИМАНИЕ!

- Извлекать лоток дозатора следует только при доливе или замене моющего средства.
- Используйте только жидкие моющие средства для барабанных стиральных машин.
- Запрещается засыпать стиральный порошок в лоток автоматического дозатора.
- Запрещается заливать жидкий отбеливатель в лоток автоматического дозатора.
- Функция автоматического дозатора может не выполняться должным образом с некоторыми концентрированными гелеобразными моющими средствами. Для добавления гелеобразного моющего средства используйте отдельный мерный стакан.
- Соблюдайте осторожность, чтобы не перепутать моющее средство и смягчитель ткани.
- При извлечении или установке на место лотка автоматического дозатора жидкое моющее средство и смягчитель ткани могут пролиться на пол. Соберите их с пола с помощью тряпки.
- Перед использованием функции автоматической подачи моющего средства/смягчителя ткани необходимо убедиться, что в меню "Настройки" включена функция **Автоматический слив**.
- Не оставляйте надолго моющее средство и смягчитель ткани в соответствующих емкостях, так как они могут загустеть, что сделает невозможным автоматическое дозирование.
- Показанные на рисунке отверстия слева и справа являются вентиляционными отверстиями, которые облегчают автоматическую подачу моющего средства и смягчителя ткани. Если перевернуть лоток автоматической подачи вверх дном, моющее средство и смягчитель ткани могут вытекать из указанных отверстий.



- Если вентиляционные отверстия будут засорены, функция автоматического слива может не выполняться должным образом. Проверьте вентиляционные отверстия в ходе очистки лотка автоматической подачи.

Подача моющего средства в ручном режиме

При необходимости функцию автоматической подачи моющего средства можно отключить.

- Для ручной подачи другого типа моющего средства (стирального порошка, нейтрального моющего средства или кислородсодержащего отбеливателя) без использования функции автоматической подачи моющего средства используйте поставляемый отдельно резиновый мерный стакан.

- 1 Выключите функцию **Автоматическая подача моющего средства**.
- 2 Залейте моющее средство в резиновый мерный стакан.



- 3 Поместите резиновый мерный стакан в барабан.



McGrp.Ru

⚠ ВНИМАНИЕ!

- Не наливайте кондиционер прямо на одежду.
- Обеспечьте подачу смягчителя ткани с помощью функции автоматической подачи моющего средства.
- Осторожно установите резиновый мерный стакан, чтобы не допустить попадания моющего средства непосредственно на белье. Моющие средства с сильным отбеливающим эффектом могут привести к изменению цвета белья.
- Внести моющее средство в количестве, рекомендованном производителем моющего средства. Использование чрезмерного количества моющего средства может привести к тому, что белье после стирки будет иметь специфический запах.

ПРИМЕЧАНИЕ

- Наливайте моющее средство согласно отметкам на резиновом мерном стакане.
- По окончании стирки промойте резиновый мерный стакан, перед тем как убрать его в место хранения.
- Для использования смягчителя ткани включите функцию **Автоматическая подача смягчителя**.
- Не используйте резиновый мерный стакан при включенной функции **Автоматическая подача моющего средства**. Даже после споласкивания будет наблюдаться избыточное пенообразование, что приведет к увеличению времени споласкивания или не позволит качественно прополоскать белье.
- При использовании функции отсрочки начала цикла стирки рекомендуется использовать функцию автоматического слива.
- Резиновый мерный стакан можно хранить, сложив его, как показано ниже.



Дозирование моющего средства

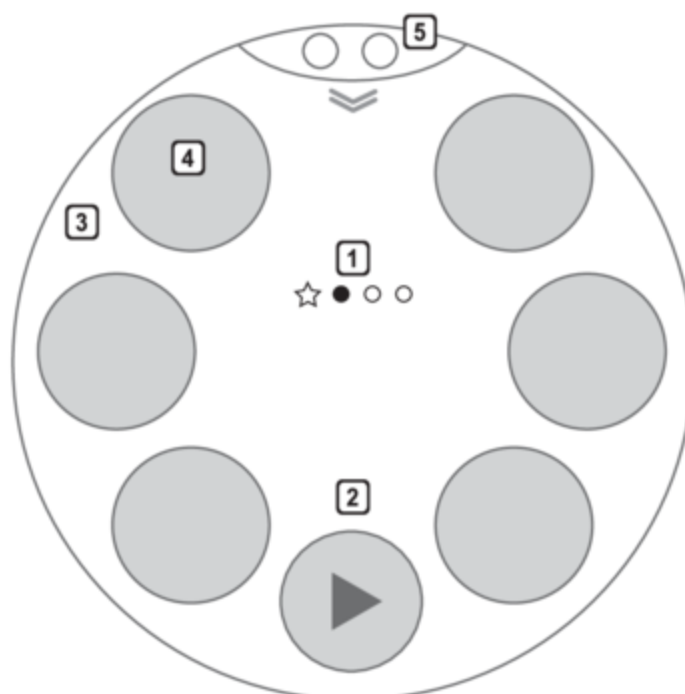
- При использовании функции **Отсрочка начала цикла стирки** или **Предварительная стирка** рекомендуется включать опцию **Автоматический слив**.
- При использовании избыточного количества моющего средства будет происходить чрезмерное пенообразование, что снижает качество стирки и перегружает двигатель.
- По умолчанию функции автоматической подачи моющего средства и автоматической подачи смягчителя ткани для 4–6 кг умеренно загрязненного белья настроены на подачу 70 мл моющего средства и 30 мл смягчителя ткани, причем указанные параметры можно изменить с помощью кнопки **Больше настроек**.
- Количество средства может зависеть от температуры воды, жесткости воды, размера и уровня загрязнения вещей. Для оптимального результата пены не должно быть слишком много.
- При выборе моющего средства и температуры воды руководствуйтесь инструкциями, указанными на ярлыках предметов одежды.
- Для лучшей стирки и отбеливания используйте моющее средство с порошковым отбеливателем общего назначения.

McGrp.Ru

ПРИМЕЧАНИЕ

- Не допускайте загустевания моющего средства.
В противном случае возможно засорение отверстий, некачественное споласкивание или появление запаха.

Панель управления



1 Категории циклов

- Здесь отображается доступная в данный момент страница. Проведите пальцем по дисплею влево или вправо для отображения **Повседневные циклы**, **Специальные циклы**, **Циклы сушки(Опционально)**, **Циклы загрузки** и **Мой шаблон**.
- Функция "Мой шаблон" используется для запуска часто используемой программы стирки. Если вы использовали какую-либо программу более трех раз, она будет занесена в **Мой шаблон**.
- Категории циклов могут отличаться на некоторых моделях.

2 Кнопка Пуск/пауза

- Кнопка **Пуск/пауза** предназначена для запуска или приостановки цикла стирки.
- Если цикл стирки нужно временно приостановить, нажмите кнопку **Пуск/пауза**.

3 Экран

- Дисплей показывает программы, оставшееся время, опции, сообщения о состоянии и т. п.
- На дисплее отображается время, оставшееся до конца цикла, а загрузка рассчитывается автоматически.

4 Программы

- Вы можете выбрать требуемый цикл. Для получения более подробной информации по программам см. таблицу программ.
- Пользователь может загрузить новые и специальные программы, которые не входят в набор базовых программ стиральной машины, воспользовавшись категорией **Циклы загрузки**.

5 Быстрые настройки

- Отображаются **Блокировка от детей**, **Дистанционный запуск**, **Автоматическая подача моющего средства**, **Автоматическая подача смягчителя**, выбор между **Основной барабан** и **Мини стирка**, а также меню **Больше настроек**. Включить и выключить функцию можно нажатием соответствующей кнопки.

Таблица программ

Программа стирки

Повседневные циклы

Программа	Указания	Тип ткани	Необходимая температура	Максимальная загрузка
Хлопок	Улучшенный результат стирки благодаря сочетанию разных движений барабана.	Быстрая стирка мелких цветных вещей (рубашек, ночных рубашек, пижам и т. д.) и хлопковых вещей среднего уровня загрязненности (нижнего белья).	40 °C (от холодной до 95 °C)	Номинальная
Автоматическая стирка	Для обеспечения наилучшего результата и бережного ухода стиральная машина определяет количество белья и степень его загрязнения, на основании чего автоматически регулирует алгоритмы стирки и полоскания.		40 °C	
Повседневная	Подходит для повседневных рубашек, не требующих глажки после стирки.	Полиамид, акрил, полиэстер.	40 °C (от холодной до 60 °C)	5 кг
Смешанные ткани	Одновременная стирка одежды из разных тканей.	Разные типы ткани, кроме особых деликатных тканей, спортивная одежда, темная одежда, шерсть, пуховые вещи/шторы)	40 °C (от холодной до 40 °C)	6 кг
Быстро 14	Возможность быстрой стирки небольшого количества вещей или слабозагрязненных предметов одежды.	Цветное слегка загрязненное белье. ВНИМАНИЕ! Используйте менее 10 г моющего средства (для загрузки 2 кг), иначе оно может не смыться с одежды.	20 °C (от 20 до 40 °C)	2 кг
Шерсть	Подходит для стирки изделий из шерстяных тканей. (Используйте моющие средства, предназначенные для машинной стирки изделий из шерсти).	Только изделия из чистой натуральной шерсти, которые разрешается стирать в стиральной машине	30 °C (от холодной до 40 °C)	3 кг

Специальные циклы

Программа	Указания	Тип ткани	Необходимая температура	Максимальная загрузка
Гипоаллергенная	Помогает удалить аллергены, например пылевых клещей и пыльцу.	Хлопок, нижнее белье, наволочки, простыни, детские вещи.	60 °С (от 60 до 95 °С)	6 кг
Верхняя одежда	Подходит для водонепроницаемых тканей, таких как Gore-tex, Windstopper и т. п.	Ткани одежды для отдыха, такой как водонепроницаемые рубашки или штаны.	30 °С (от холодной до 40 °С)	2 кг
Повседневная одежда (1 кг)	Программа позволяет выстирать и высушить 1–3 слегка загрязненные рубашки в течение 80 минут.	Рубашки из смесовых тканей: с хлопком, полиэстером, блузки.	20 °С (от 20 до 40 °С)	1 кг
Удаление пятен	Устранение некоторых типов пятен, например вина, сока, грязи и т. д. (температура воды постепенно повышается для удаления пятен).	Смесовые ткани с хлопком, не для деликатных тканей.	40 или 60 °С (от 30 до 60 °С)	3 кг
Бережная	Для стираемых вручную изделий из деликатных тканей, например деликатное белье, платья и т. п.	Стираемое вручную белье	20 °С (от холодной до 30 °С)	1,5 кг
Деликатная	Для изделий из деликатных тканей, например нижнее белье, блузы и т. п.	Белье из тонких тканей, легко поддающееся повреждению	30 °С (от холодной до 40 °С)	3 кг

Циклы загрузки

Программа	Указания	Тип ткани	Необходимая температура	Максимальная загрузка
Очистка барабана	Очищает внутренний объем стиральной машины.	-	60 °C	-
Полоскание+отжим	Используется для белья, которое требуется только прополоскать или дополнительно прополоскать с добавлением смягчителя ткани.	Обычные виды тканей, которые можно стирать.	Без возможности выбора	-
Освежение	Удаление складок с помощью пара в течение 30 минут.	Рубашки из смесовых тканей: с хлопком, полиэстером, блузки.	Без возможности выбора	3 шт.
Турбо 49	Возможность быстрой стирки небольшого количества вещей или слабозагрязненных предметов одежды.	Стирка слабозагрязненного цветного белья.	40 °C (от холодной до 40 °C)	6 кг
Отжим	Только для отжима.	-	Без возможности выбора	-
Хлопок+	Оптимизированный результат стирки большого количества вещей с меньшим потреблением энергии.	Быстрая стирка мелких цветных вещей (рубашек, ночных рубашек, пижам и т. д.) и хлопковых вещей среднего уровня загрязненности (нижнего белья).	60 °C (от холодной до 60 °C)	Номинальная

- Температура воды: выберите температуру, соответствующую выбранной программе стирки. Обязательно следуйте инструкциям производителя на ярлыке при стирке.

ПРИМЕЧАНИЕ

- Рекомендуется использовать нейтральное моющее средство.

Программа сушки

Программа		Указания	Тип ткани	Максимальная загрузка
Хлопок	Стандартная	Подходит для полотенец, рубашек, нижнего белья и т. п.	Обычное белье из хлопчатобумажных тканей.	7 кг
	Для глажки			5 кг
	Эко			
	Быстрая			
Верхняя одежда		Подходит для одежды для отдыха. Помогает сохранить водоотталкивающие свойства ткани.	Coolmax, Gore-tex, флис и Sympatex.	2 кг
Сушка по времени		Время сушки можно изменить в соответствии с максимальной загрузкой.	Хлопок, полотенца	3 кг
Стирка + Сушка (7 кг)		Программа позволяет осуществлять в одном цикле стирку с последующей сушкой.	Обычное белье из хлопчатобумажных тканей.	7 кг
Повседневная		Подходит для повседневных рубашек.	Полиамид, акрил, полиэстер.	3,5 кг
Деликатная		Сушка изделий из деликатных тканей, например нижнего белья, блуз и т. п.	Белье из тонких тканей, легко поддающееся повреждениям	1,5 кг

- Задаёт программу «Стирка: хлопок + Сильное + 60°C» и «Сушка: Эко» для обеспечения соответствия EN 50229.
- Нагрузка в первом цикле сушки: 6,0 кг (2 простыни и 13 наволочек + 15 полотенец).
- Нагрузка во втором цикле сушки: 6,0 кг (2 простыни и 12 наволочек + 16 полотенец) (1 или 2 полотенца могут быть удалены или добавлены для коррекции веса).

ПРИМЕЧАНИЕ

- Для успешной сушки выберите в программе стирки максимально возможное количество оборотов при отжиге.
- Если количество белья для стирки и последующей сушки не превышает максимально допустимый программой сушки вес, рекомендуется выполнять эти операции одну за другой.

Программа стирки

Программа	Turbo Wash	Предварительная стирка	Суперполос-кание	Без складок	Отсрочка начала цикла стирки
Хлопок	•	•	•	•	•
Автоматическая стирка				•	•
Смешанные ткани	•	•	•	•	•
Повседневная	•	•	•	•	•
Быстро 14				•	•
**Шерсть				•	•
Гипоаллергенная			•	•	•
Удаление пятен	•	•	•	•	•
**Верхняя одежда	•			•	•
**Бережная				•	•
Повседневная одежда (1 кг)	•				•
**Деликатная	•			•	•
Очистка барабана					
Освежение					
Полоскание + отжим			•	•	•
Турбо 49	•			•	•
Отжим				•	•
Хлопок+	•	•	•	•	•

- *Данная опция автоматически включается в программу и не может быть удалена.
- **С данной программой рекомендуется использовать нейтральное моющее средство или специальное моющее средство.

Программа сушки

Программа	Turbo Wash	Предварительная стирка	Суперполос-кание	Без складок	Отсрочка начала цикла стирки
Хлопок					•
Верхняя одежда					•
Сушка по времени					•
Стирка + Сушка (7 кг)	•	•	•		•
Удобный уход					•
Деликатная					•

Рабочие характеристики

Программа	Макс. обороты
Хлопок	1600
Автоматическая стирка	1600
Смешанные ткани	1600
Повседневная	1200
Быстро 14	800
Шерсть	800
Гипоаллергенная	1600
Удаление пятен	1600
Верхняя одежда	800
Бережная	800
Повседневная одежда (1 кг)	1200
Деликатная	800
Очистка барабана	-
Освежение	-
Полоскание + отжим	1600
Турбо 49	1600
Отжим	1600
Хлопок+	1600

McGrp.Ru

Дополнительные функции

При выборе программы стирка начинается с настройками по умолчанию. При необходимости можно изменить настройки, как показано ниже.



- 1**: Загрязнение
- 2**: Полоскание
- 3**: Температура
- 4**: Отжим
- 5**: Добавить опцию
- 6**: Добавить сушку (Опция)

- 1** Нажмите кнопку **Питание**.
- 2** Выберите программу стирки.
- 3** При необходимости измените настройки.
- 4** Измените требуемые настройки и нажмите кнопку **ОК**.
- 5** Нажмите кнопку **Пуск/Пауза**.

1 Загрязнение

Легкое

Используйте данную опцию, если загрязненность белья ниже, чем обычно.

Стандартное

Используйте данную опцию для обычной стирки.

Сильное

Выберите данную опцию для любой программы для стирки сильно загрязненного белья с увеличенной относительно стандартной стирки интенсивностью.

2 Полоскание

Полоскание+

Добавление повторного полоскания.

Полоскание++

Добавляет двойное полоскание.

Полоскание и пауза

По окончании полоскания выполнение программы приостанавливается и возобновляется после нажатия кнопки пуска.

Полоскание+ и пауза

Добавляет одно дополнительное полоскание после основного, и затем программа приостанавливается до тех пор, пока не будет снова нажата кнопка Пуск/Пауза.

3 Температура

Кнопка **3** позволяет выбрать комбинацию температуры стирки и полоскания для выбранной программы. Выберите требуемые настройки. При любом полоскании используется холодная водопроводная вода.

- Выберите температуру воды, подходящую для загруженного белья. Для получения оптимального результата следуйте рекомендациям на ярлыках одежды.

4 Отжим

Нажмите несколько раз кнопку **4** для выбора скорости отжима.

ПРИМЕЧАНИЕ

- Если выбрать режим **Без отжима**, барабан будет некоторое время вращаться для ускорения слива.
- Диапазон доступных настроек отжима может отличаться в зависимости от программ.

5 Добавить опцию

Настройки опций могут отличаться в зависимости от программ.

Turbo Wash

Режим стирки длительностью менее 1 часа, обеспечивающий экономию энергии и воды (половина объема белья).

Предварительная стирка

Если белье сильно загрязнено, рекомендуется использовать **Предварительная стирка**.

ПРИМЕЧАНИЕ

- При выборе **Предварительная стирка** после внесения моющего средства непосредственно в барабан указанное моющее средство может быть вымыто, что приведет к снижению эффективности стирки. При выборе **Предварительная стирка** необходимо использовать функцию автоматической подачи моющего средства.

Суперполоскание

Для достижения наилучших результатов и более тщательного полоскания. При последнем полоскании вода подогревается до 40 градусов.

Без складок

Если требуется предотвратить образование складок, выберите опцию **Без складок**.

ПРИМЕЧАНИЕ

- Для предотвращения спутывания белья барабан будет вращаться еще некоторое время после завершения отжима.

6 Добавить сушку

Настройки опций могут отличаться в зависимости от циклов (см. раздел «Программа сушки»).

Охлаждение

Данная программа охлаждает горячее белье после сушки.

Стандартная

Ее можно использовать для сушки обычных тканей.

Для глажки

Для облегчения глажки по завершении сушки белье должно оставаться влажным.

Эко

Специальная программа сушки с оптимизированными расходом энергии.

Быстрая

Ее можно использовать для быстрой сушки одежды.

Сушка по времени (30/60/90/120 мин)

Данную программу можно использовать для сушки белья в течение заданного периода времени.

McGrp.Ru

Отсрочка начала цикла стирки (⌚)

Можно задать задержку начала стирки, чтобы стиральная машина автоматически включилась и закончила стирку через указанный промежуток времени.

- 1 Нажмите кнопку **Питание**.
- 2 Выберите программу стирки.
- 3 Нажмите **Отсрочка начала цикла стирки** (⌚) под программой стирки.
- 4 Если необходимо изменить время, используйте сенсорный дисплей.
- 5 Установите **Прим. время завершения**.
- 6 Нажмите кнопку **ОК**.

ПРИМЕЧАНИЕ

- Значение отсрочки представляет собой значение времени до завершения цикла программы, а не до его начала. Фактическое время работы зависит от температуры воды, загрузки и других факторов.
- После того как было установлено значение **Отсрочка начала цикла стирки**, на дисплее будет отображено оставшееся время.
- Значение отсрочки может составлять до 24 часов от текущего момента и не может быть меньше минимальной длительности программы стирки.
- Для отмены функции отсрочки начала цикла стирки необходимо нажать кнопку **Питание**.

Добавить вещь

Вы можете добавить или убрать белье после запуска программы.

- 1 Нажмите кнопку **Пуск/Пауза**.
- 2 Нажмите **Добавить вещь**.
- 3 Откройте дверцу после ее разблокировки.
- 4 Добавить или убрать белье.
- 5 Нажмите кнопку **Пуск/Пауза** еще раз для продолжения цикла. Цикл продолжится автоматически.

ПРИМЕЧАНИЕ

- Если стиральная машина заполнена водой или выполняется стирка горячей водой, в целях безопасности дверца должна оставаться закрытой. При этом добавлять белье нельзя.
- Если в барабан залита горячая вода, подождите, пока устройство охладит ее.

⚠ ВНИМАНИЕ!

- При добавлении белья убедитесь, что оно полностью утрамбовано в барабан. Застревание белья в защелке дверцы может привести к повреждению резиновой прокладки, протечкам и поломке стиральной машины.
- Принудительное открывание дверцы может привести к повреждению деталей, поломкам или возникновению опасных ситуаций.
- Если в барабане стиральной машины находится достаточно много воды и моющих веществ, открытие дверцы может стать причиной ожога или привести к тому, что вода выльется из барабана на пол.

McGrp.Ru

Сушка

Для сушки большинства вещей используются автоматические программы. Электронные датчики измеряют температуру на выходе, чтобы увеличить или уменьшить температуру сушки, сокращая время реакции и точно контролируя температуру.

- Во время сушки кран с холодной водой должен быть открыт.
- Для этой стиральной машины можно без труда выбрать автоматический процесс стирки с последующей сушкой.
- Для наиболее равномерной сушки все вещи должны быть сходной толщины, из сходных материалов.
- Не загружайте слишком большое количество вещей в барабан машины. Вещи должны легко переворачиваться.
- Если вы открываете дверь и вынимаете вещи до завершения программы, не забудьте нажать кнопку **Пуск/Пауза**.
- После завершения сушки отображается «Охлаждение». Охлаждение означает уменьшение образования складок. Программа сушки уже завершена. Нажмите любую кнопку и извлеките вещи. Если не нажимать кнопку **Пуск/Пауза**, программа закончится примерно через 4 часа.

ПРИМЕЧАНИЕ

- Если перед сушкой необходимо отжать белье, выберите частоту вращения для каждой опции программы сушки.
- Будьте осторожны, когда достаете белье из стиральной машины: белье или стиральная машина могут иметь высокую температуру.

Шерстяные вещи

- Не сушите шерстяные вещи в машине. Расправьте их на горизонтальной поверхности и высушите в таком положении.

Тканые и вязаные материалы

- Некоторые тканые и вязаные материалы дают усадку. Степень усадки зависит от качества ткани.
- Обязательно растягивайте их сразу после сушки.

Плиссе и синтетика

- Не перегружайте стиральную машину.
- Чтобы уменьшить количество складок, выньте плиссированные вещи сразу после остановки машины.

Детские вещи и ночные рубашки

- Обязательно сверьтесь с инструкциями производителя.

Резина и пластики

- Не сушите вещи, полностью или частично изготовленные из резины или пластика, такие как:
 - фартуки, нагрудники, чехлы для кресел;
 - занавески и скатерти;
 - коврики для ванной.

Стекловолокно

- Не сушите в стиральной машине вещи из стекловолокна. Частицы стекла могут прилипнуть к одежде при следующей стирке и вызвать раздражение на коже.

Рекомендованное время сушки

- Цикл сушки может занять до 7 часов.
- Данные рекомендации помогут настроить режим ручной сушки на стиральной машине.
- Если температура в системе недостаточна для завершения сушки, время сушки будет автоматически скорректировано, и информация об этом будет отображена во всплывающем окне.

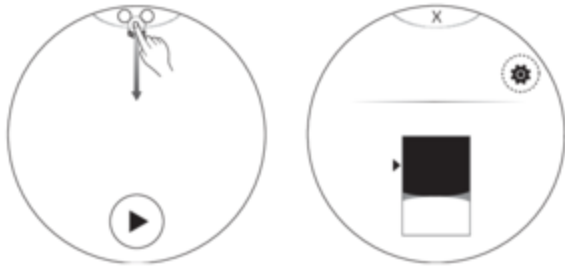
ПРИМЕЧАНИЕ

- В автоматическом режиме стирки рассчитанная машиной продолжительность сушки отличается от фактически затраченного на это времени. На продолжительность сушки влияют тип ткани, объем загрузки и степень сухости.

McGrp.Ru

Настройки

Проведите пальцем вниз по окну настроек для отображения большего числа настроек. Нажмите кнопку **Больше настроек** для изменения указанного большего числа настроек.



Блокировка от детей (🔒)

Данная функция блокирует кнопки на панели управления для предотвращения вмешательства в работу машины.

Блокировка панели управления

Нажмите «Блокировка от детей» (🔒) в окне настроек, чтобы включить блокировку.

ПРИМЕЧАНИЕ

- При отключении питания блокировка не снимается. Для использования других функций нужно отключить блокировку.
- Когда включена блокировка от детей, значок Wi-Fi в окне дисплея изменится на значок блокировки от детей (🔒).
- Когда включена блокировка от детей, блокируется работа любых кнопок, кроме кнопки «Питание» и переключения между Основной барабан и Мини-барабан.

Снятие блокировки панели управления

Нажмите «Блокировка от детей» (🔒) в окне настроек, чтобы выключить блокировку.

Wi-Fi (📶)

Настройте подключение по Wi-Fi. Когда включен Wi-Fi, значок Wi-Fi (📶) отображается в окне настроек.

Дистанционный запуск (▶️📶)

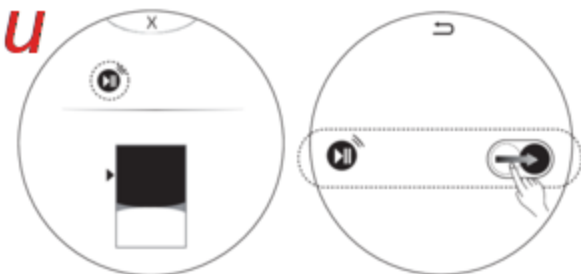
Управляйте работой стиральной машины дистанционно при помощи смартфона. Кроме того, вы можете контролировать выполнение цикла и получать информацию о том, сколько времени осталось до его завершения.

ПРИМЕЧАНИЕ

- Для использования функции дистанционного запуска сначала необходимо подключить стиральную машину к межсетевому интерфейсу и зарегистрировать ее (см. раздел «Интеллектуальные функции»).

Для активации функции дистанционного запуска выполните следующее.

- 1 Нажмите кнопку **Питание**.
- 2 Загрузите белье в барабан.
- 3 Нажмите значок **Дистанционный запуск** или кнопку **Больше настроек** в окне настроек, после чего включите опцию **Дистанционный запуск**.



- 4 Откройте приложение LG Smart ThinQ на своем смартфоне, чтобы запустить стиральную машину.

ПРИМЕЧАНИЕ

- Если вы не запустите стиральную машину, ожидание начала цикла продлится до момента ее отключения при помощи приложения или выключения функции дистанционного запуска.
- При активации функции дистанционного запуска дверца машины автоматически блокируется.

Выключение функции дистанционного запуска

Когда функция дистанционного запуска деактивирована, выключите опцию дистанционного запуска.

ПРИМЕЧАНИЕ

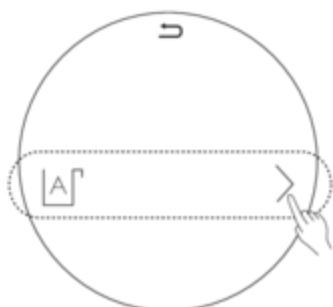
- Если открыта дверца, дистанционный запуск отключается.

Автоматический слив (A)

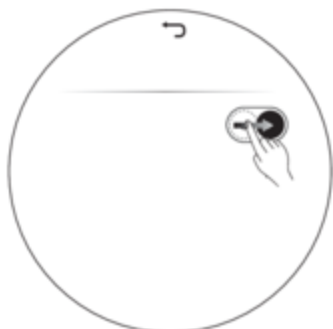
Выберите данный пункт для включения или выключения функции автоматического слива.

- Если настроена функция оповещения об израсходовании моющего средства/смягчителя ткани, вы будете получать оповещения, когда придет время долить моющее средство или смягчитель ткани.
- Предусмотрена возможность изменения количества моющего средства или смягчителя ткани, как показано ниже.

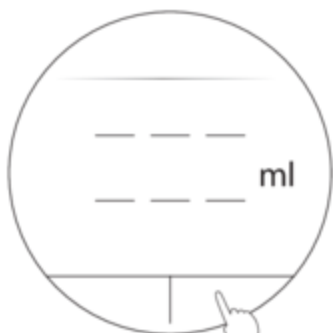
- 1 Нажмите кнопку **Питание**.
- 2 Под кнопкой **Больше настроек** в окне настроек выберите опцию **Автоматический слив**.



- 3 Включите **Автоматическая подача моющего средства**.



- 4 Установите требуемое количество для функции автоматического слива и затем нажмите **ОК**.



Звук (Speaker)

Используйте данную опцию для включения и выключения звука нажатия кнопок.

Яркость (Sun)

Установите яркость в диапазоне от 20 до 100 %.

Язык (A)

Настройте язык интерфейса.

Время (Clock)

Настройте текущее время.

Летнее время (S)

Используйте данный пункт для настройки летнего времени.

Интеллектуальная диагностика ((+))

Выберите данный пункт при наличии неисправностей прибора или ошибок. Для получения более подробной диагностики см. раздел «Интеллектуальная диагностика».

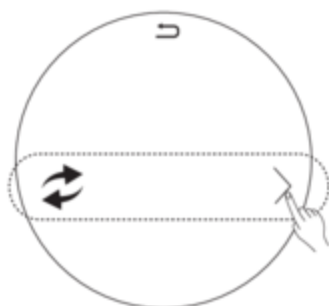
McGrp.Ru

Соединение с мини-стиркой (Опция) (↻)

Выберите данный пункт для соединения/разъединения основного барабана и мини-барабана.

- Данная опция доступна, когда основной барабан используется вместе с мини-барабаном.

- 1 Нажмите кнопку **Питание**.
- 2 Под кнопкой «Больше настроек» в окне настроек выберите опцию **Соединение с мини-стиркой**.



- 3 Нажмите кнопку **Соединить**.
- 4 После завершения соединения появится всплывающее окно с сообщением о завершении соединения с мини-барабаном.

ПРИМЕЧАНИЕ

- Если не удастся завершить соединение с Мини-барабан, выполните следующие действия.

- 1 Убедитесь, что основной барабан подключен к сети питания.
- 2 Если он подключен, выполните настройки мини-барабана согласно инструкциям.

Шаг 1. Для включения мини-стирки нажмите кнопку «Питание»

Шаг 2. Нажмите и удерживайте кнопки **Легкое загрязнение** и **Полоскание+отжим** одновременно в течение семи секунд.



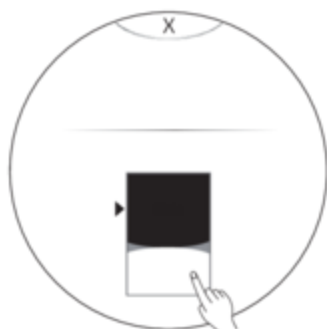
McGrp.Ru Если соединение не удастся завершить два раза или более, выполните сброс основной стирки и мини-стирки.

Информация о выполнении сброса основной стирки приведена в разделе «Сброс до заводских настроек».

- Если на дисплее отображается «0», повторите шаг 2.
- После завершения сброса будет отображаться цифра «1» или более высокое значение. Попробуйте снова выполнить соединение, используя инструкции раздела «Соединение с Мини-барабан».

Переключение между Основной барабан и Мини-барабан

Выберите данный пункт для переключения режима стирки между основным и мини-барабаном. Прокрутите пальцем окно настроек вниз для выбора основной стирки или мини-стирки.



ПРИМЕЧАНИЕ

- Использование функции возможно, только когда подключен мини-барабан.
- Циклы основного и мини-барабана доступны одновременно и в ходе единовременных циклов, при этом отображается следующий экран.



Руководство пользователя (👉)

Используйте данный документ для того, чтобы знать, как работает стиральная машина.

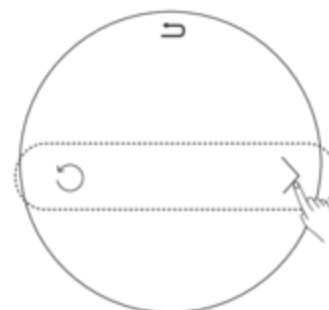
Обновление программы (📶)

Доступна более новая версия.

Сброс до заводских настроек (🔄)

Удалите все сохраненные данные и выполните сброс настроек до значений по умолчанию.

- 1 Нажмите кнопку **Питание**.
- 2 Под кнопкой **Больше настроек** в окне настроек выберите опцию **Сброс до заводских настроек**.



- 3 Нажмите кнопку **Сброс**.
- 4 Нажмите кнопку **Да**.

McGrp.Ru ПРИМЕЧАНИЕ

- При сбросе до заводских настроек основной стирки будут удалены все данные, включая настройки Wi-Fi.
- Соединение может быть задержано или не выполнено из-за нарушений в обмене данными между Основной барабан или Мини-барабан, или из-за проблем с Wi-Fi.

Циклы загрузки

Функция загруженных циклов в данной стиральной машине позволяет загружать новые и специальные циклы, которые не входят в набор базовых циклов.

После завершения загрузки указанный цикл будет храниться на устройстве до замены на новый загруженный цикл.

Загрузка циклов с помощью приложения

Используйте данную функцию, если хотите загрузить циклы путем установки приложения LG Smart ThinQ.

- 1 Нажмите кнопку **Питание**.
- 2 Используя приложение LG Smart ThinQ, проверьте, какие программы загружены в данный момент.
 - Если попытаться загружать программы одновременно на несколько разных смартфонов, программа, отображаемая на вашем смартфоне, может отличаться от фактической программы, загруженной в стиральную машину.
 - Нажмите (⊙) для отображения загруженных программ, чтобы проверить, какие циклы были загружены в стиральную машину.
- 3 Нажмите кнопку **Загружено**.
 - Доступный для выбора набор настроек может отличаться в зависимости от загруженного цикла.

ПРИМЕЧАНИЕ

- После регистрации стиральной машины и настройки подключения Wi-Fi вы сможете загружать циклы работы.
- Требуемые циклы можно загрузить через приложение LG Smart ThinQ. Более подробную информацию о каждой программе можно получить в приложении LG Smart ThinQ.
- В зависимости от приобретенной стиральной машины могут быть доступны различные программы стирки.
- Загруженные программы могут отличаться в зависимости от версии приложения LG Smart ThinQ.

Загрузка циклов непосредственно со стиральной машины

- 1 Нажмите кнопку **Питание**.
- 2 Нажмите кнопку **Редактировать** на дисплее с **Циклы загрузки**.
 - Удалите существующие программы, если недостаточно свободного места для загрузки.
- 3 Выберите требуемую программу, нажав (⊕) в режиме изменения.

Удаление загруженного цикла



- 1 Нажмите кнопку **Питание**.
- 2 Нажмите кнопку **Редактировать** на дисплее для опции **Циклы загрузки**.
- 3 Нажмите кнопку (⊗) для программы, которую вы хотите удалить.
- 4 Нажмите кнопку **ОК**.

Использование приложения Smart ThinQ

Установка приложения Smart ThinQ

Найдите приложение LG Smart ThinQ в Google Play Store & Apple App Store с помощью смартфона. Следуйте инструкциям по загрузке и установке приложения.

Функция Wi-Fi

- Для приборов с логотипом  или  Подключайтесь к устройству со смартфона при помощи удобных интеллектуальных функций.

Цикл стирки

Задайте или загрузите необходимый цикл и управляйте его работой удаленно.

Рекомендации по очистке барабана

Выберите соответствующий период очистки барабана в зависимости от частоты использования стиральной машины.

Контроль за расходом электроэнергии

Проверьте расход электроэнергии за последние циклы и средний расход электроэнергии за месяц.

Функция диагностики Smart Diagnosis™

Эта функция предоставляет полезную информацию для диагностики и решения проблем с устройством на основе характера использования.


Настройки

Доступны различные функции.

Пуш-уведомления

Включите пуш-уведомления, чтобы получать информацию о состоянии бытового прибора. Данные уведомления будут отправляться даже в том случае, если приложение LG Smart ThinQ неактивно.

ПРИМЕЧАНИЕ

- Чтобы проверить Wi-Fi соединение, убедитесь, что значок **Wi-Fi**  на панели управления светится.
- Приложение LG Smart ThinQ не предназначено для решения проблем с подключением к сети, а также неполадками и ошибками, вызванными сетевым подключением.
- Устройство поддерживает только Wi-Fi сети с частотой 2,4 ГГц.
- Если возникли какие-либо проблемы при подключению устройства к сети Wi-Fi, это может быть вызвано тем, что устройство находится слишком далеко от маршрутизатора. Приобретите ретранслятор (усилитель сигнала) Wi-Fi, чтобы улучшить сигнал Wi-Fi.
- Подключение Wi-Fi может быть не установлено или прервано из-за особенностей домашней сети.
- В зависимости от Интернет-провайдера с сетевым соединением могут возникать те или иные проблемы.
- Окружающая беспроводная среда может замедлить работу беспроводной сети.
- В целях улучшения продукта в приложение могут вноситься изменения без предварительного уведомления пользователя.
- Характеристики могут меняться в зависимости от модели.

McGrp.Ru



Информация о программном обеспечении с открытым исходным кодом

Для получения исходного кода по условиям лицензий GPL, LGPL, MPL и других лицензий с открытым исходным кодом, которые используются в этом продукте, посетите сайт <http://opensource.lge.com>.

В дополнение к исходному коду для загрузки также доступны все применимые условия лицензионного соглашения, отказ от гарантийных обязательств и заявления об авторских правах.

Компания LG Electronics также предоставляет исходный код на компакт-дисках за плату, которая покрывает стоимость выполнения этой услуги (в частности, стоимость носителя, доставку и обработку). Запрос можно оставить по адресу: opensource@lge.com. Это предложение действует в течение 3 (трех) лет с даты приобретения продукта.

Использование функции Smart Diagnosis™ на смартфоне

- Для приборов с логотипом  или  Воспользуйтесь этой функцией, чтобы получать результаты точной диагностики из центра поддержки клиентов компании LG Electronics при возникновении неисправности или выходе из строя вашего устройства.

Smart Diagnosis™ не активируется, если устройство не включено в розетку. Если включить прибор не удалось, то неисправности придется устранять без функции Smart Diagnosis™.

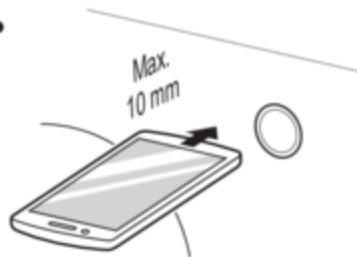
McGrp.Ru

Использование функции Smart Diagnosis™

Система диагностики Smart Diagnosis™ через центр поддержки клиентов компании LG Electronics

С помощью этой функции в случае возникновения неполадок или сбоев в работе устройства сервисный центр компании LG Electronics способен провести дистанционную диагностику. Используйте данную функцию только для обращения к мастеру сервисного центра, а не во время нормальной работы.

- 1 Нажмите кнопку **Питание**.
- 2 Откройте меню «Настройки» в верхней части и выберите **Больше настроек**.
- 3 Разместите телефон рядом с кнопкой **Power**.
 - Направьте микрофон телефона на стиральную машину.



McGrp.Ru

- 4 Выберите **Интеллектуальная диагностика**, затем нажмите кнопку **Пуск**.
- 5 Не отводите телефон, пока тональный сигнал не будет передан полностью. Оставшееся время передачи отображается на дисплее.
 - Не перемещайте телефон в процессе передачи.
 - Если специалист сервисного центра не сможет точно записать сигналы, возможно, вас попросят повторить попытку.
- 6 Когда отсчет закончится и тональный сигнал отключится, продолжайте разговор со специалистом сервисного центра. Теперь он сможет помочь вам, используя переданные для анализа данные.

ПРИМЕЧАНИЕ

- Работоспособность функции Smart Diagnosis™ зависит от качества местной телефонной связи.
- Домашний проводной телефон обеспечивает более высокое качество связи.
- Если передача данных с помощью функции Smart Diagnosis™ затруднена вследствие низкого качества телефонной связи, вы не сможете получить максимальный эффект от ее применения.

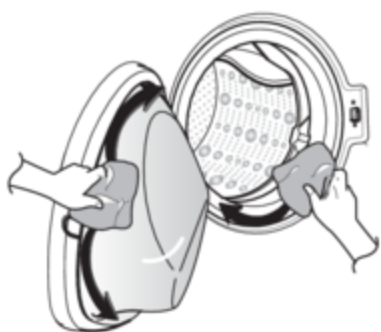
⚠ ОСТОРОЖНО!

- Во избежание удара током выключите стиральную машину из розетки перед очисткой. Несоблюдение этого правила может привести к серьезной травме, пожару, удару током или смерти.
- Ни в коем случае не используйте сильнодействующие химикаты, абразивные очистители или растворители для чистки машины. Они могут повредить отделку.

Очистка стиральной машины

Уход после стирки

- После завершения программы протрите дверцу и внутреннюю часть уплотнения, чтобы удалить влагу.
- Оставьте дверцу открытой, чтобы высушить барабан изнутри.
- Сотрите с корпуса машины влагу сухой тканью.



Очистка наружной части

Правильный уход может продлить срок службы стиральной машины.

Дверца

- Протрите наружную и внутреннюю часть сначала влажной тканью, затем еще раз сухой.

Наружная часть

- Как можно быстрее вытрите всю пролитую воду.
- Протрите влажной тканью.
- Не нажимайте на поверхность или дисплей острыми предметами.

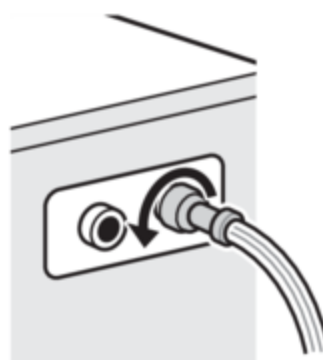
Очистка внутренней части

- Протрите окружность дверцы и стекло в ней полотенцем или мягкой тканью.
- Обязательно извлеките все из машины сразу после стирки. Если оставить влажные вещи внутри, на одежде могут появиться складки, одежда может полинять и приобрести неприятный запах.
- Раз в месяц (или чаще при необходимости) запускайте очистку барабана, чтобы удалить отложения моющего средства и другие отложения.

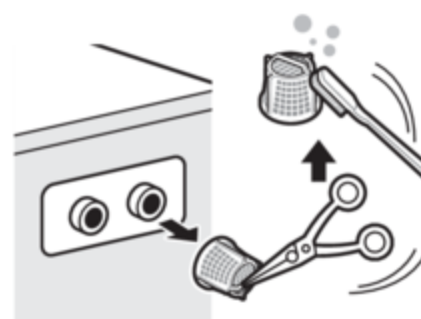
Очистка впускного фильтра подачи воды

- Закройте краны подачи воды, если оставляете машину на некоторое время (например, на выходные), особенно если рядом на полу не предусмотрен сток (желоб).
- На панели управления будет отображаться значок [IE], если вода не подается в лоток для моющего средства.
- Если вода очень жесткая или содержит известковые отложения, фильтр на впуске может засориться. Его полезно периодически очищать.

- 1 Перекройте водопроводный кран и открутите шланг подачи воды.



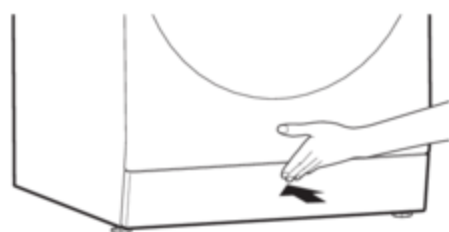
- 2 Очистите фильтр жесткой щеткой.



Очистка фильтра сливного насоса

- В сливном фильтре собираются нитки и мелкие предметы, попавшие в машину. Чтобы обеспечить нормальное функционирование машины, необходимо регулярно очищать фильтр.
- Предварительно остудите воду, выполнив аварийный слив или открыв дверь в аварийном режиме.

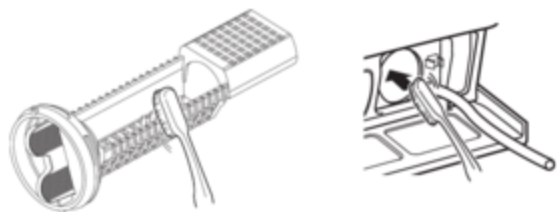
- 1 Нажмите кнопку O, чтобы открыть нижнюю крышку, как показано ниже.



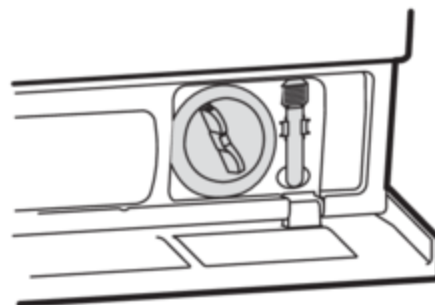
- 2 Откройте пробку слива и откройте фильтр, повернув его влево.



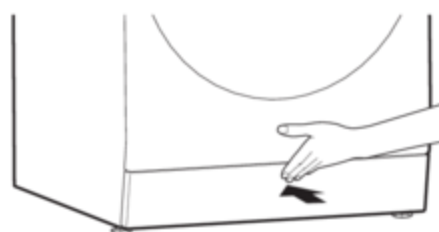
- 3 Выньте из фильтра насоса посторонние предметы.



- 4 После очистки установите на место пробку шланга и крышку насоса.



- 5 Закройте нижнюю крышку.



⚠ ВНИМАНИЕ!

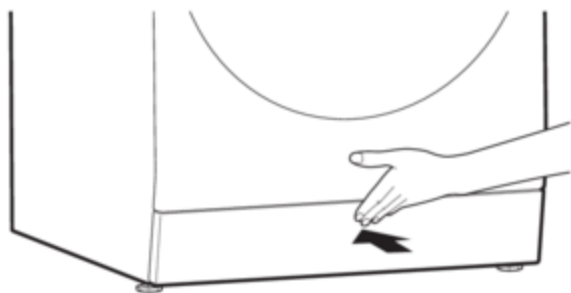
Сначала слейте воду через шланг, а затем откройте фильтр насоса, чтобы удалить нитки или предметы.

- Сливайте осторожно, вода может быть горячей.

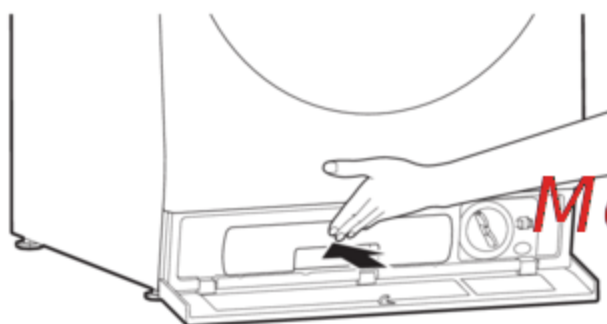
Очистка лотка автоматического дозатора

Если необходимо заменить моющее средство или оно было оставлено на долгое время, потребуется очистить лоток автоматического дозатора.

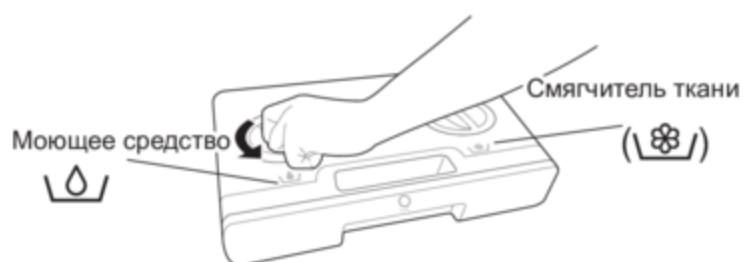
- 1 Нажмите кнопку **O**, чтобы открыть нижнюю крышку, как показано ниже.



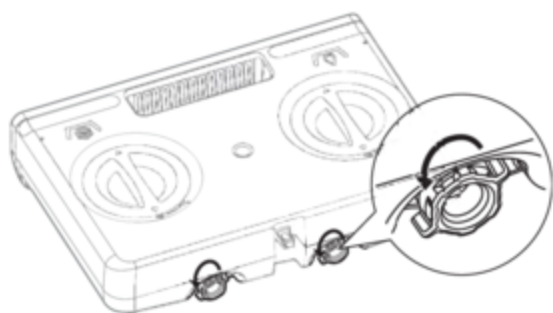
- 2 Надавите на лоток автоматического дозатора и извлеките его, как показано на рисунке.



- 3 Поверните пробки на лотке автоматического дозатора влево, чтобы открыть их.



- 4 Поверните обратный клапан в задней части влево, как показано на рисунке, и снимите его.



- 5 Начисто промойте лоток автоматического дозатора и обратный клапан водопроводной водой.
- 6 Установите на место пробки и обратный клапан в последовательности, обратной снятию.
- 7 Залейте жидкое моющее средство и смягчитель ткани в лоток и затем вставьте его в стиральную машину.

ПРИМЕЧАНИЕ

- Перед каждым доливом моющего средства очищайте лоток автоматического дозатора для поддержания его в чистоте.
- При извлечении или установке на место лотка автоматического дозатора жидкое моющее средство и смягчитель ткани могут пролиться на пол. Соберите их с пола с помощью тряпки.
- При очистке поместите остатки моющего средства в пустую емкость.

ВНИМАНИЕ!

- Не направляйте струю воды непосредственно на прибор. Несоблюдение данного требования может привести к пожару или поражению электрическим током.
- Запрещается помещать в лоток автоматического дозатора стиральный порошок или жидкий хлорсодержащий отбеливатель.

Очистка барабана

Tub Clean представляет собой специальную программу для очистки внутренней части стиральной машины.

При выполнении этой программы используется повышенный уровень воды и повышенные обороты отжима. Выполняйте эту программу регулярно.

- 1** Выньте все из стиральной машины и закройте дверцу.
- 2** Для очистки барабана внести моющее средство в количестве, рекомендованном производителем моющего средства.
- 3** Выберите программу **Очистка барабана** из загруженных циклов для выполнения очистки барабана.
- 4** Нажмите кнопку **Пуск/Пауза** для запуска программы.

ВНИМАНИЕ!

- Если в доме есть ребенок, не оставляйте дверцу открытой надолго.

McGrp.Ru

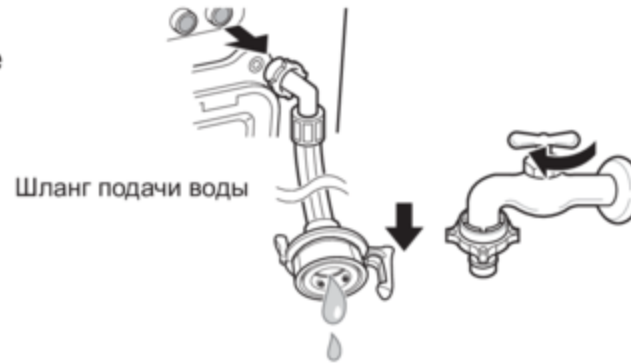
ПРИМЕЧАНИЕ

- Для обеспечения высокого качества стирки регулярно очищайте барабан с помощью опции очистки барабана. После приблизительно 30 циклов появится уведомление о необходимости очистки барабана основной стирки.
- Выполните очистку барабана, после чего уведомление о необходимости очистки барабана основной стирки не появится до наступления следующей очистки.
- Если вы хотите перейти к стирке без очистки барабана, выполните действия, описанные в разделе «Эксплуатация стиральной машины».

Предупреждение о замерзании воды в системах машины

- Замерзшая машина не будет нормально работать. Обязательно установите ее там, где этого не может произойти.
- Если машину необходимо установить в прихожей или в другом месте вне дома, проверьте следующее.

- После закрытия крана отсоедините от него шланг подачи холодной воды и слейте воду, удерживая шланг отверстием вниз.



Защита изделия от замерзания

- После стирки полностью слейте воду из насоса, вынув пробку слива остатков воды. После слива всей воды закройте сливную пробку и крышку обслуживания.



Проверка на замерзание

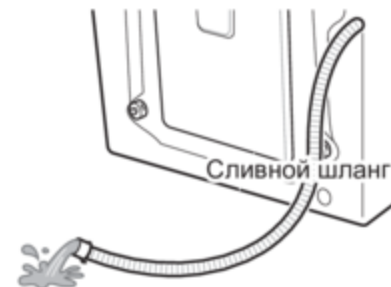
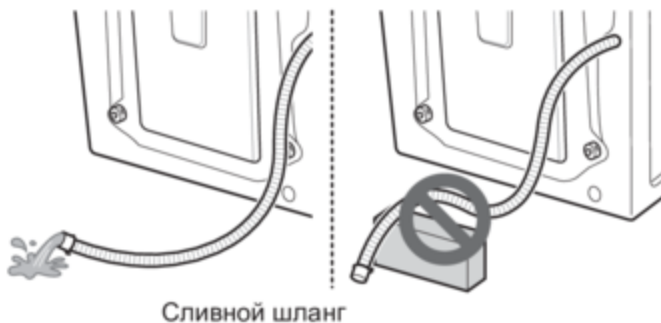
- Если после открытия пробки сливного шланга вода не выливается, проверьте сливной блок.



- Повесьте сливной шланг так, чтобы из него вылилась вся вода.

McGrp.Ru

- Включите электропитание, выберите программу стирки и нажмите кнопку **Пуск/Пауза**.



⚠ ВНИМАНИЕ!

- Если сливной шланг установлен с изгибом, его внутренняя часть может замерзнуть.

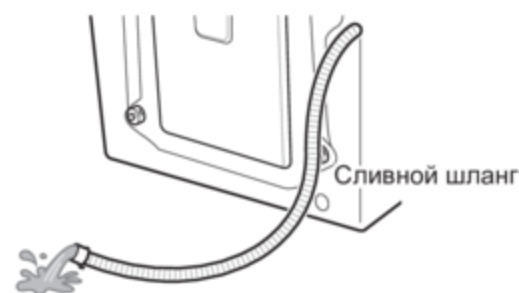
- Если в процессе работы машины на дисплее отображается [FF], необходимо проверить узел подачи воды и узел слива воды (в некоторых моделях не предусмотрена функция сигнализации о замерзании).

Действия при замерзании

- Убедитесь в том, что барабан пуст, налейте воду температурой 50–60 °С до уровня резиновой детали внутри него, закройте дверцу и подождите 1–2 часа.



- Когда из барабана выльется вся вода, закройте пробку сливного шланга, используемого для слива остатков воды, выберите программу стирки и нажмите кнопку **Пуск/Пауза**.



⚠ ВНИМАНИЕ!

- Не заливайте кипящую воду. Это может привести к ожогам или поломке изделия.
- Откройте крышку обслуживания и выньте из шланга пробку, чтобы слить остатки воды.



- Если возникнут проблемы с подачей воды, сделайте следующее.
 - Закройте кран, разморозьте его, а также оба места подключения впускного шланга, обернув их куском ткани, смоченным в горячей воде.
 - Отсоедините впускной шланг и погрузите его в воду температурой не выше 50–60 °С.

McGrp.Ru



ПРИМЕЧАНИЕ

- Если вода не сливается, значит, лед растаял не до конца. Подождите еще.

Диагностика неисправностей


- Ваша стиральная машина снабжена автоматической системой мониторинга ошибок, которая находит и диагностирует проблемы на раннем этапе. Если машина плохо работает или не работает совсем, перед обращением в сервис-центр нужно проверить следующее.

Признаки	Возможная причина	Способ устранения
Стук и лязг	Возможно, в барабан и насос попали посторонние предметы, например, монеты или булавки.	<ul style="list-style-type: none"> • Проверьте все карманы и убедитесь, что там ничего нет. Такие предметы, как скрепки, спички, ручки, монеты и ключи, могут повредить стиральную машину и одежду. • В целях предотвращения воздействия этих предметов на одежду закройте молнии и крючки и завяжите завязки.
Стук	При стирке большого количества белья может возникнуть стук. Как правило, это нормально.	<ul style="list-style-type: none"> • Если звук не исчезает, возможно, стиральная машина разбалансирована. Остановите ее и перераспределите белье.
Вибрирующий шум	Все ли транспортировочные болты и опоры сняты?	<ul style="list-style-type: none"> • Если болты не сняты при установке, см. инструкцию в руководстве по монтажу.
	Все ножки прочно стоят на поверхности?	<ul style="list-style-type: none"> • Выровняйте стиральную машину и затяните гайки в направлении основания устройства.
Утечка воды	Ослабление соединений шланга подачи воды или сливного шланга на кране или стиральной машине.	<ul style="list-style-type: none"> • Проверьте и затяните соединения.
	Сливные трубы засорены.	<ul style="list-style-type: none"> • Очистите сливную трубу. При необходимости вызовите сантехника.
Слишком много пены	При избыточном количестве или неправильном выборе моющего средства возможно появление избытка пены и утечки воды.	<ul style="list-style-type: none"> • При использовании функции автоматического слива проблему можно исправить с помощью кнопки «Больше настроек». Для получения более подробной информации см. раздел «Автоматический слив».
		<ul style="list-style-type: none"> • После очистки лотка автоматического дозатора замените моющее средство.
		<ul style="list-style-type: none"> • Не используйте резиновый мерный стакан при включенной функции автоматической подачи моющего средства.

Признаки	Возможная причина	Способ устранения
Вода не поступает в машину или поступает медленно	Недостаточный напор воды.	• Попробуйте подключиться к другому крану.
	Кран подачи воды не полностью открыт.	• Полностью откройте кран.
	Шланг (-и) подачи воды изогнуты.	• Выпрямите шланг.
	Фильтр шланга (-ов) подачи воды засорен.	• Проверьте фильтр шланга подачи воды.
Вода не сливается из стиральной машины, или сливается медленно	Сливной шланг изогнут или засорен.	• Очистите и выпрямите шланг.
	Сливной фильтр засорен.	• Очистите сливной фильтр.
Стиральная машина не включается	Возможно, шнур питания не вставлен или соединение ослабло.	• Убедитесь, что штекер плотно вставлен в розетку.
	Перегорел внутренний переключатель, сработал размыкатель цепи или прекращена подача питания.	• Включите автоматический прерыватель или замените предохранитель. Не используйте предохранитель большего номинала. Если проблема в перегрузке сети, нужно пригласить квалифицированного электрика.
	Кран подачи воды не открыт.	• Откройте кран.
Барабан машины не вращается	Убедитесь, что дверца плотно закрыта.	<p><i>McGrp.Ru</i></p> <ul style="list-style-type: none"> • Закройте дверцу и нажмите кнопку Пуск/Пауза. После нажатия кнопки Пуск/Пауза барабан может начать вращаться через несколько секунд. Дверца должна заблокироваться до того, как барабан начнет вращаться. Добавьте 1 или 2 похожие вещи, чтобы сбалансировать нагрузку. Перераспределите нагрузку, чтобы барабан нормально вращался.

Признаки	Возможная причина	Способ устранения
Дверца не открывается	После включения машины дверцу нельзя будет открыть по соображениям безопасности.	<ul style="list-style-type: none"> Проверьте, горит ли подсветка значка блокировки дверцы Door Lock. Когда подсветка значка блокировки дверцы Door Lock погаснет, дверцу можно безопасно открыть.
Увеличение времени стирки	При обнаружении дисбаланса или выполнении программы удаления пятен время стирки увеличивается.	<ul style="list-style-type: none"> Это нормальное явление. Оставшееся время выполнения, отображаемое на дисплее, является всего лишь расчетным значением. Фактическое время может отличаться.
Кнопки могут не работать должным образом.	Кнопку не видно, когда дверца открыта.	<ul style="list-style-type: none"> Закройте дверцу и нажмите ее еще раз.
Неполадки при сушке	Проверьте кран подачи воды.	<ul style="list-style-type: none"> Не кладите слишком много белья. Убедитесь, что слив работает нормально, чтобы с белья стекало достаточно воды. Белья слишком мало для правильного переворачивания. Добавьте несколько полотенец. Закройте кран подачи воды.
Предупреждение о недостаточном количестве моющего средства и смягчителя тканей появляется даже после заполнения соответствующих дозаторов.	Все ножки прочно стоят на поверхности?	<ul style="list-style-type: none"> Убедитесь, что стиральная машина устойчиво стоит на всех четырех опорах.
	Добавляли ли вы моющее средство и смягчитель тканей перед получением уведомления о недостаточном количестве?	<ul style="list-style-type: none"> По окончании программы стирки машина проверяет, не требуется ли долив моющего средства. Таким образом, других предупреждений не будет до появления следующего оповещения об израсходовании моющего средства/кондиционера.
Плохие результаты сушки.	Плохая подача воды. Вода используется для автоматической очистки фильтра ворса на барабане во время сушки.	<ul style="list-style-type: none"> Убедитесь, что водопроводный кран открыт.
	Вода плохо сливается.	<ul style="list-style-type: none"> Убедитесь, что сливной фильтр не засорен.
	Прибор перегружен.	<ul style="list-style-type: none"> Проверьте нагрузку для выбранного цикла. При необходимости добавьте цикл сушки по времени.
	Слишком низкая скорость отжима.	<ul style="list-style-type: none"> Выберите самую высокую скорость отжима, разрешенную для цикла стирки.
Слишком долгое время сушки.	Внешняя температура низкая.	<ul style="list-style-type: none"> Убедитесь, что температура находится в допустимом диапазоне. (См. "Спецификации" на странице монтажа.)
Вещи сильно помяты.	Одежда пересушена.	<ul style="list-style-type: none"> Выберите подходящий цикл сушки.
	Одежду оставили в барабане слишком долго после сушки.	<ul style="list-style-type: none"> Извлекайте одежду из барабана после завершения цикла как можно раньше.

Сообщения об ошибке

Признаки	Возможная причина	Способ устранения
[IE]	Недостаточный напор воды в этом месте.	<ul style="list-style-type: none"> • Попробуйте подключиться к другому крану.
	Краны подачи воды не полностью открыты.	<ul style="list-style-type: none"> • Полностью откройте кран.
	Шланг (-и) подачи воды изогнуты.	<ul style="list-style-type: none"> • Выпрямите шланг(и).
	Фильтр шланга (-ов) подачи воды засорен.	<ul style="list-style-type: none"> • Проверьте фильтр шланга подачи воды.
	<p>При возникновении утечки в шланге подачи воды с функцией защиты от утечек aqua stop индикатор A станет красным.</p>  <p>Возможны изменения в зависимости от модели.</p>	<ul style="list-style-type: none"> • Используйте шланг подачи воды с функцией защиты от утечек aqua stop.
[UE]	Слишком мало белья.	<ul style="list-style-type: none"> • Добавьте 1 или 2 похожие вещи, чтобы сбалансировать нагрузку.
	Белье неравномерно уложено.	<ul style="list-style-type: none"> • Добавьте 1 или 2 похожие вещи, чтобы сбалансировать нагрузку.
	Машина снабжена системой обнаружения и коррекции дисбаланса. Если в барабане одна тяжелая вещь (например, коврик для ванной, халат и т. д.), система может прекратить или совсем отключить отжим.	<ul style="list-style-type: none"> • Перераспределите нагрузку, чтобы барабан нормально вращался.
	Если в конце цикла белье все еще слишком влажное, добавьте более мелкие вещи, чтобы сбалансировать нагрузку, и повторите отжим.	<ul style="list-style-type: none"> • Перераспределите нагрузку, чтобы барабан нормально вращался.
[OE]	Сливной шланг изогнут или засорен.	<ul style="list-style-type: none"> • Очистите и выпрямите шланг.
	Сливной фильтр засорен.	<ul style="list-style-type: none"> • Очистите сливной фильтр.

Признаки	Возможная причина	Способ устранения
[dE] [dE1] [dE2]	Убедитесь, что дверца открыта.	<ul style="list-style-type: none"> • Закройте дверцу до конца. Если dE, dE1, dE2 и dE4 не сбрасываются, обратитесь в сервисную службу.
[dE4]	Неисправность датчика дверцы.	
[tE]	Ошибка управления.	<ul style="list-style-type: none"> • Выньте вилку из розетки и вызовите мастера.
[FE]	Вода переливается из-за неполадки клапана.	<ul style="list-style-type: none"> • Закройте кран. • Выньте вилку из розетки. • Позвоните в отдел обслуживания.
[PE]	Неисправность датчика уровня воды.	<ul style="list-style-type: none"> • Закройте кран. • Выньте вилку из розетки. • Позвоните в отдел обслуживания.
[LE]	Перегрузка двигателя.	<ul style="list-style-type: none"> • Оставьте стиральную машину на 30 минут, чтобы двигатель остыл, а затем перезапустите цикл. • Позвоните в отдел обслуживания.
[LE1]	Перегрузка электродвигателя вентилятора.	
[LE2]	Перегрузка компрессора.	
[AE]	Повторяющаяся утечка воды.	<ul style="list-style-type: none"> • Позвоните в отдел обслуживания.
[PF]	Произошел сбой в электронике стиральной машины.	<ul style="list-style-type: none"> • Перезапустите программу.
[FF]	Произошло замерзание шланга подачи воды/сливного шланга или сливного насоса?	<ul style="list-style-type: none"> • Залить теплую воду в барабан и разморозить сливной шланг и сливной насос. Смочить полотенце в теплой воде и обернуть им шланг подачи воды.
[dHE]	Белье не сушится.	<ul style="list-style-type: none"> • Позвоните в отдел обслуживания.

ГАРАНТИЯ

НАСТОЯЩАЯ ОГРАНИЧЕННАЯ ГАРАНТИЯ НЕ РАСПРОСТРАНЯЕТСЯ НА СЛЕДУЮЩИЕ СЛУЧАИ

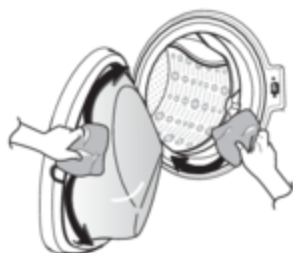
- Выезд для доставки, вывоза, установки или ремонта изделия; инструктаж покупателя относительно эксплуатации изделия; ремонт или замена предохранителей, модификация проводки или трубопроводов, устранение последствий несанкционированного ремонта/установки.
- Отключение изделия при отказе или перебоях питания или неадекватной работе электросети.
- Повреждение из-за утечки или порчи водопроводных труб, замерзания труб, засорения линий слива, недостатка или прекращения подачи воды или недостатка воздуха.
- Повреждение из-за использования изделия в вызывающей коррозию среде или не в соответствии с указаниями, приведенными в руководстве пользователя.
- Повреждение изделия вследствие несчастных случаев, урона, нанесенного насекомыми или вредителями, удара молнии, урагана, пожара, наводнения или иных стихийных бедствий.
- Повреждение или поломка вследствие несанкционированного изменения конструкции или использования не по назначению, утечка воды в результате неправильной установки машины.
- Повреждение или отказ из-за неверных характеристик тока и напряжения, параметров трубопровода, коммерческого или промышленного применения или использования принадлежностей, узлов и чистящих средств, не рекомендованных компанией LG.
- Повреждение при перевозке и перемещении, включая царапины, сколы, задиры и (или) другие дефекты отделки изделия, если они не связаны с дефектами материала и изготовления.
- Повреждения или отсутствие деталей в любых выставочных, неупакованных, проданных со скидкой или восстановленных изделиях.
- Изделия со снятыми, измененными или нечитаемыми оригинальными серийными номерами. Для проверки гарантии необходим номер модели и серийный номер, а также оригинал чека.
- Рост расходов на коммунальные услуги.
- Ремонт изделия, используемого не в бытовых целях (коммерческое использование в офисах и местах отдыха) либо не в соответствии с указаниями, приведенными в руководстве пользователя.
- Расходы на вывоз изделия из дома для ремонта.
- Снятие и повторная установка изделия, находящегося в недоступном месте или установленного не в соответствии с опубликованными руководствами по монтажу, включая руководства по эксплуатации и установке, предоставляемые компанией LG.
- Повреждения из-за неправильного использования, грубого обращения, неправильной установки, ненадлежащего ремонта или обслуживания. В категорию неправильного ремонта входит использование деталей, не рекомендованных или не одобренных компанией LG.

Необычная вибрация или шум, связанные с неснятыми транспортировочными болтами или опорами.



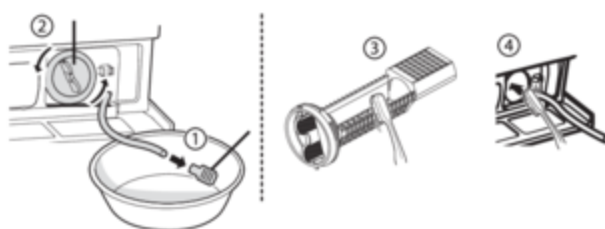
Снимите транспортировочные болты и опоры.

Утечка из-за грязи (волос, ниток) на прокладке и стекле в дверце.



Очистите прокладку и стекло дверцы.

Не работающий из-за засорения фильтра насоса слив.



Очистите фильтр насоса.

Вода не подается, поскольку фильтры клапана впуска воды засорены или шланги подачи воды перекручены.



Очистите фильтр клапана впуска воды или переустановите шланги подачи воды.

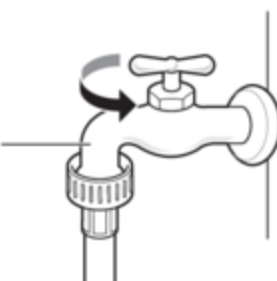
Горячее или теплое белье после завершения программы стирки из-за подключения шлангов подачи воды в обратном порядке.



Подключите шланги подачи воды правильно.

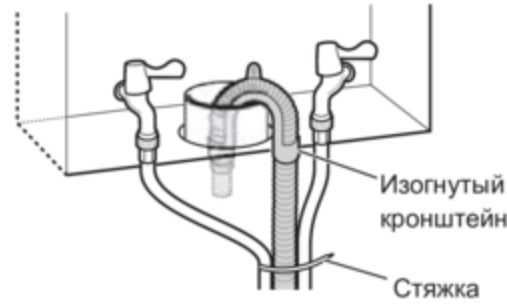
Вода не поступает, поскольку кран закрыт.

Водопроводный кран



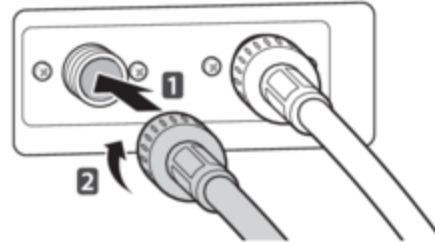
Откройте кран.

Утечка из-за неправильной установки или засорения сливного шланга.



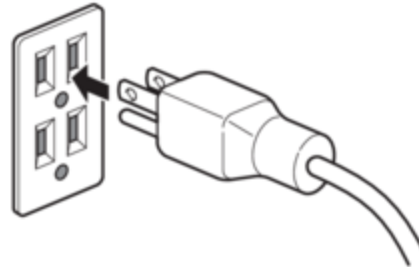
Повторно подключите сливной шланг.

Утечка из-за неправильной установки шланга подачи воды или использования шлангов подачи воды других марок.



Переустановите шланг подачи воды.

Отключение питания из-за выпавшей вилки питания или неисправной электрической розетки.



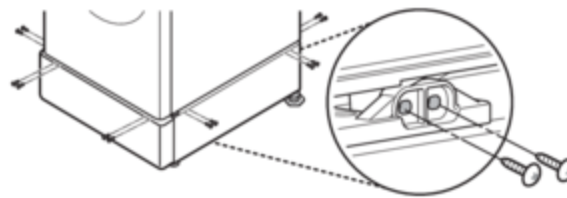
Повторно подключите шнур питания или замените розетку.

Выезд для доставки, вывоза, установки изделия или инструктажа покупателя по поводу эксплуатации. Демонтаж и повторный монтаж изделия.



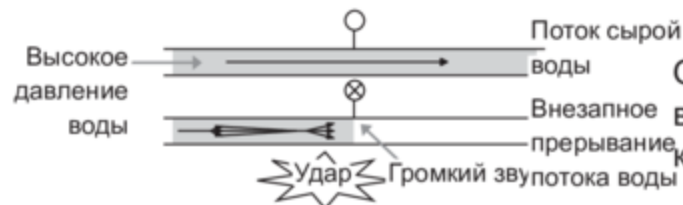
Гарантия распространяется только на дефекты изготовления. Гарантия не распространяется на ремонт после неправильной установки.

Неправильная установка винтов может привести к повышенной вибрации (только модель с основанием).



Установите по 4 винта на каждом из углов (всего 16 винтов).

Звук гидравлического удара при заполнении машины водой.



Отрегулируйте давление воды, прикрыв водяной клапан или кран.

McGrp.Ru



Дата изготовления указана на этикетке, расположенной за дверцей стиральной машины над барабаном. Формат даты: мм/ггг

Информацию по сертификации наших приборов, данные о номере сертификата и сроке его действия, Вы можете получить в Службе поддержки клиентов LG по бесплатным телефонам, указанным на этикетке, расположенной на верхней крышке стиральной машины.

LG SIGNATURE

McGrp.Ru

LG SIGNATURE

McGrp.Ru

РУКОВОДСТВО ПОЛЬЗОВАТЕЛЯ СТИРАЛЬНАЯ МИНИ-МАШИНА



Перед установкой машины внимательно ознакомьтесь с настоящим руководством. Это необходимо для правильной и безопасной установки изделия. После установки храните инструкцию рядом с изделием для обращения к документации по мере необходимости.

RU РУССКИЙ

КК ҚАЗАҚША

LST100



MFL68881056

www.LGSIGNATURE.com

Copyright © 2017 LG Electronics Inc. Все права защищены.

СОДЕРЖАНИЕ

В данном руководстве могут встречаться изображения или материалы, не относящиеся к купленной вами модели. Производитель может вносить изменения в содержание руководства.

ТЕХНИКА БЕЗОПАСНОСТИ.....	4
Важные указания по технике безопасности.....	4
РУКОВОДСТВО.....	10
Компоненты.....	10
Аксессуары.....	11
Технические характеристики.....	11
Требования к месту установки.....	12
Монтаж стиральной мини-машины.....	13
Подключение шланга подачи воды.....	15
Установка сливного шланга.....	17
Выравнивание устройства.....	18
ЭКСПЛУАТАЦИЯ.....	19
Использование устройства.....	19
Сортировка белья.....	20
Открытие мини-барабана.....	21
Добавление моющих средств.....	22
Панель управления.....	24
Таблица программ.....	26
Программирование дополнительных функций.....	28
ИНТЕЛЛЕКТУАЛЬНЫЕ ФУНКЦИИ.....	29
Использование функции диагностики Smart Diagnosis™.....	29
ТЕХНИЧЕСКОЕ ОБСЛУЖИВАНИЕ.....	30
Очистка стиральной машины.....	30
Очистка барабана.....	31
Очистка впускного фильтра подачи воды.....	31
Очистка ворсового фильтра.....	32
Предупреждение о замерзании воды в системах машины.....	32
ПОИСК И УСТРАНЕНИЕ НЕИСПРАВНОСТЕЙ.....	34
Диагностика неисправностей.....	34
Сообщения об ошибке.....	38

Следующие рекомендации по технике безопасности призваны предотвратить непредвиденные риски и ущерб, вызванный небезопасной либо неверной эксплуатацией изделия. Рекомендации делятся на две категории: **ОСТОРОЖНО** и **ВНИМАНИЕ** (см. ниже).

! Этим символом помечены действия, связанные с повышенной опасностью. Внимательно прочтите соответствующий текст и следуйте инструкциям, чтобы избежать риска.

! **ОСТОРОЖНО!**

Означает, что несоблюдение инструкций может привести к серьезной травме или смерти.

! **ВНИМАНИЕ!**

Означает, что несоблюдение инструкций может привести к легкой травме или к поломке изделия.

McGrp.Ru

Важные указания по технике безопасности

! **ОСТОРОЖНО!**

Чтобы снизить опасность пожара, удара током или получения травм при использовании изделия, необходимо принять следующие основные меры предосторожности.

Дети в доме

Изделие не предназначено для использования лицами (включая детей) со сниженными физическими или умственными способностями, болезнями органов чувств, недостаточным опытом и знаниями. Указанные категории должны использовать изделие после обучения и под присмотром лица, ответственного за их безопасность. Не позволяйте детям играть с изделием.

Информация для потребителей, проживающих в странах Европы

Изделие разрешается использовать детям в возрасте от 8 лет и лицам со сниженными физическими или умственными способностями, болезнями органов чувств, недостаточным опытом и знаниями под присмотром или при условии их обучения безопасному использованию изделия и при условии, что они осознают имеющиеся опасности. Дети не должны играть с изделием. Без присмотра взрослых дети не должны проводить очистку и обслуживание изделия.

Детей до 3 лет не следует допускать к изделию без постоянного присмотра.

Установка

- Категорически запрещается использовать поврежденное, неисправное, частично разобранное изделие, с отсутствующими или сломанными деталями (включая поврежденный кабель питания или вилку).
- Для безопасной транспортировки данного изделия требуются два или более человека *McGrp.Ru*
- Не устанавливайте устройство в местах с высокой влажностью или большим количеством пыли. Не устанавливайте и не храните устройство вне помещений или в местах, подверженных прямому воздействию погодных условий (прямой солнечный свет, ветер, дождь или температура ниже нуля градусов).
- Затяните сливной шланг, чтобы он не соскочил. Утечка воды может привести к удару током.

- В случае повреждения кабеля питания или ослабления гнезда розетки не используйте кабель питания и свяжитесь с авторизованным сервисным центром.
- Данная машина не должна устанавливаться за запираемой дверью, сдвижной дверью или дверью с петлями на стороне, противоположной петлям дверцы этой машины. Это гарантирует полное открытие дверцы машины.
- Устройство необходимо заземлить. В случае выхода изделия из строя заземление снизит риск удара током: оно служит линией минимального сопротивления для отвода тока.
- Изделие снабжено шнуром электропитания с жилой заземления оборудования и вилкой с заземляющим контактом. Вилку следует подключать к правильно установленной и заземленной согласно местным нормам и правилам розетке.
- Неправильное подключение проводника заземления создает опасность удара током. При возникновении сомнений относительно надежности заземления машины проконсультируйтесь с квалифицированным электриком или мастером по техническому обслуживанию.
- Не изменяйте конструкцию вилки электропитания, поставляемой вместе с данной машиной. Если она не подходит к розетке, вызовите квалифицированного электрика для установки нужной розетки.

Эксплуатация

- Не пытайтесь снять блок управления с помощью сверла, булавки или другого острого предмета.
- Запрещается выполнять ремонт или замену любых деталей данной машины. Все работы по ремонту и обслуживанию должны выполняться квалифицированным мастером по техническому обслуживанию, если иное не указано в данном руководстве пользователя. Используйте только разрешенные запчасти завода-изготовителя.
- Используйте только новый шланг или комплект шлангов, входящие в комплект поставки. Использование старых шлангов может привести к утечкам воды с последующим повреждением имущества.
- Не трогайте устройство, если барабан вращается или находится в рабочем режиме.
- Следите за тем, чтобы под изделием и вокруг него не было горючих материалов, например пуха, бумаги, тряпок, химикатов и т. д.
- Не помещайте животных **McGrp.Ru** внутрь изделия.
- Не оставляйте дверцу машины открытой. Дети могут повиснуть на ней или залезть внутрь, что приведет к получению травм или повреждению машины.
- Категорически запрещается прикасаться ко внутренним частям работающей машины. Дождитесь полной остановки барабана.
- Не кладите внутрь, не стирайте и не сушите вещи, очищенные, смоченные, замоченные или забрызганные горючими либо взрывоопасными веществами (например, воском, маслом, краской, бензином, обезжиривателями, растворителями для химчистки, керосином, растительным маслом и т. д.). Несоблюдение данного требования может привести к пожару или взрыву.
- Если устройство залило водой, отсоедините вилку электропитания и свяжитесь с центром поддержки клиентов компании LG Electronics.
- Когда ящик устройства выдвинут вперед, не нажимайте его вниз слишком сильно.

- Не касайтесь дверцы при выполнении программы с высокой температурой.
- Не используйте вблизи машины горючий газ или легковоспламеняющиеся вещества (бензол, бензин, растворитель, нефть, спирт и прочие).
- Если в холодное время года сливной либо впускной шланг замерзнут, то перед использованием необходимо дать им оттаять.
- Храните моющие средства, кондиционеры для белья и отбеливатели в недоступном для детей месте.
- Не прикасайтесь к вилке электропитания или кнопкам управления устройством мокрыми руками.
- Отключая машину, тяните за вилку, а не за кабель.
- Не перегибайте шнур питания слишком сильно и не помещайте на него тяжелые предметы.
- Если выявлена утечка газа (изобутан, пропан, природный газ и т. п.), не касайтесь машины или вилки электропитания и немедленно проветрите помещение.
- Не включайте стиральную мини-машину, когда она установлена на другой стиральной мини-машине.
- Во избежание поломки стекла не следует слишком сильно давить на двери стиральной машины при закрывании.
- Не становитесь на стиральную мини-машину.
- Данная машина предназначена для стирки одежды или постельного белья. Запрещается стирка любых других предметов, включая ковры, половики, обувь или коврики для домашних животных.
- Данная машина предназначена для бытового использования и не должна использоваться в транспортных средствах.
- Не следует открывать или закрывать дверь ногой.

Обслуживание

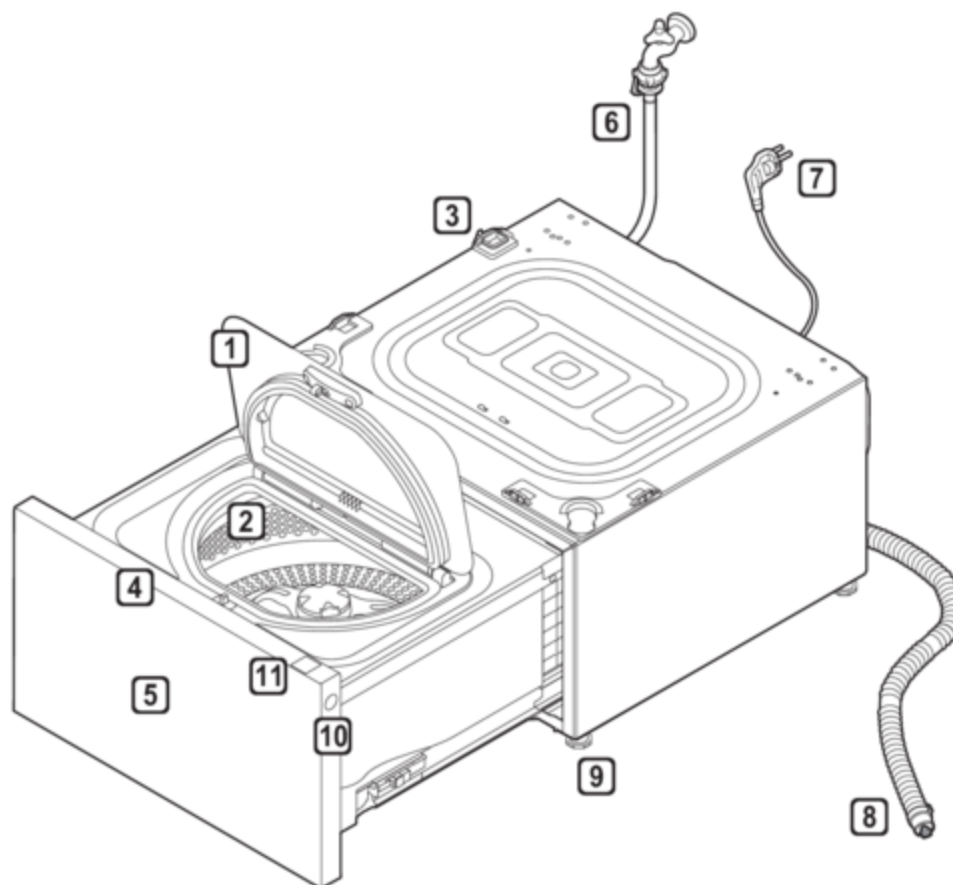
- После полного удаления влаги и пыли аккуратно вставьте вилку электропитания в розетку.
- Перед чисткой устройства отсоедините кабель питания.
- Никогда не отключайте вилку электропитания из розетки, потянув за кабель питания. Обязательно надежно удерживайте вилку в руках и извлекайте ее из розетки, не допуская перекосов.
- При очистке не распыляйте воду на наружную или внутреннюю поверхность устройства.

Утилизация

- Перед утилизацией машину нужно отключить от розетки. Обрежьте кабель сразу за машиной, чтобы предотвратить ее дальнейшее использование.
- Утилизируйте упаковочные материалы (например, пластиковые пакеты и пенопласт) в местах, недоступных для детей. Упаковочные материалы могут стать причиной удушья.
- Перед утилизацией этой машины снимите ее дверцу, чтобы дети или небольшие животные не оказались заперты внутри.

McGr.Ru

Компоненты



McGrp.Ru

- | | |
|---------------------------|----------------------|
| 1 Дверца | 7 Вилка питания |
| 2 Барабан | 8 Дренажный шланг |
| 3 Монтажный переключатель | 9 Регулируемая ножка |
| 4 Панель управления | 10 Кнопка «Пауза» |
| 5 Выдвижной отсек | 11 Датчик пульта ДУ |
| 6 Шланг подачи воды | |

Аксессуары



Шланг подачи воды
(для холодной воды)



Соединительный
шланг подачи



Дренажный шланг



Муфта для
подсоединения
шланга подачи воды



Соединитель для
дренажного шланга



Защита от
скольжения
(2 шт)



Мерный колпачок
для моющего
средства



Кронштейны
(передняя)
(2 шт)



Кронштейны
(задняя)
(2 шт)



Ключ



* Крепежные винты
Тип А (37 шт)
Тип В (5 шт)
Тип С (3 шт)



Стяжка
(2 шт)



Ленточные зажимы
(3 шт)



Монтажный
держатель



Пульт
дистанционного
управления

* Тип А: крепежный винт с резьбой, Тип В: короткий крепежный винт, Тип С: длинный крепежный винт.

McGrp.Ru

ПРИМЕЧАНИЕ

- С каждой моделью могут применяться различные дополнительные принадлежности.
- Монтажный держатель препятствует включению в несмонтированном виде.
- В зависимости от места установки вам может потребоваться приобрести отдельный соединитель для дренажного шланга.
- Помимо винтов, необходимых для установки, в комплект поставки входят дополнительные винты.

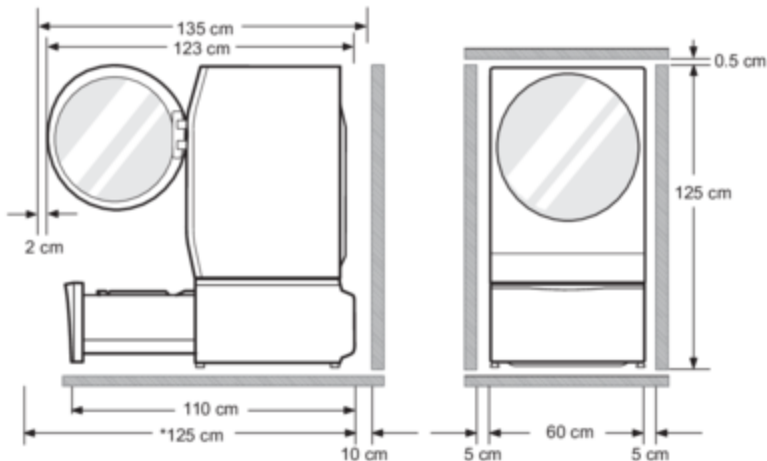
Технические характеристики

Электропитание	220–240 В~, 50 Гц
Габаритные размеры	600 мм (ш) X 660 мм (г) X 365 мм (в)
Масса изделия	43 кг
Допустимое давление подачи воды	0,1–0,8 МПа (1,0–8,0 кг/см ²)
Макс. Мощность	950 - 1150 Вт
Класс энергоэффективности	G (более подробная информация приведена на этикетке "Энергетической эффективности")
Загрузка	2 кг

- Внешний вид и технические характеристики могут изменяться без предупреждения с целью улучшения качества изделия.

Требования к месту установки

Расположение



*125 см: минимальное расстояние для установки

Ровный пол : допустимый уклон пола под всей занимаемой машиной площадью не должен превышать 1°.

Розетка питания : должна находиться с любой стороны машины не более чем в 1,5 м.

- Не подключайте к одной розетке несколько устройств.

Дополнительный зазор : 5 см с каждой стороны и 10 см сзади.

- Запрещается укладывать белье на верх сушильной машины и хранить его там. Возможно повреждение краски или элементов управления.

⚠ ОСТОРОЖНО!

- Вилку следует подключать к правильно установленной и заземленной согласно местным нормам и правилам розетке.

Размещение

- Установите машину на ровный прочный пол.
- Убедитесь, что коврики и другие покрытия не мешают циркуляции воздуха вокруг машины.
- Ни в коем случае не пытайтесь компенсировать неровности пола уложенными под машину досками, картоном и т. д.
- Если стиральную машину нельзя установить на достаточном расстоянии от газовой или угольной плиты, между двумя устройствами нужно проложить изоляцию (85×60 см), покрытую алюминиевой фольгой.

- Не устанавливайте стиральную машину в помещениях, где температура может опускаться ниже нуля. Замерзшие шланги могут разорваться под давлением льда. При температуре ниже точки замерзания возможно повреждение электронного блока управления.
- Устанавливайте машину так, чтобы обеспечить легкий доступ мастера по ремонту в случае поломки.
- Установив машину, отрегулируйте все четыре ножки с помощью прилагаемого ключа для транспортировочных болтов, чтобы машина стояла устойчиво. Оставьте зазор примерно в 5 мм между ее верхней частью и нижней частью любого находящегося над машиной объекта.
- Если машина доставляется зимой при температуре ниже нуля, перед вводом в эксплуатацию оставьте ее на несколько часов при комнатной температуре.
- Не используйте поддон, так как он может заблокировать ящик. Использование поддона может привести к повышенным вибрациям и шуму при работе.

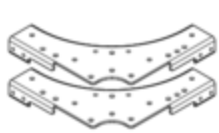
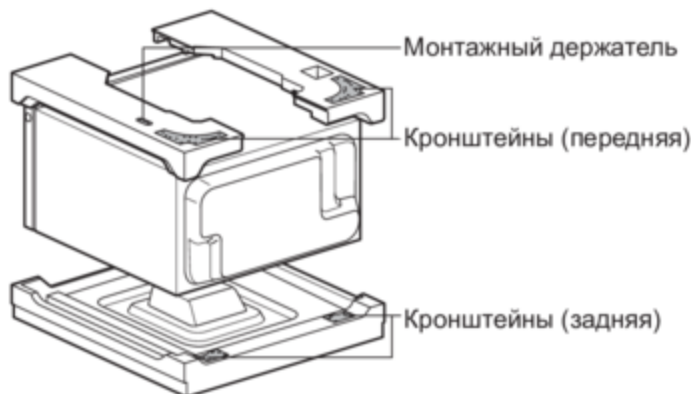
⚠ ОСТОРОЖНО!

- Данное устройство не предназначено для установки на плавательных или передвижных средствах, таких как суда, дома на колесах, самолеты и т.п.

Подключение к электросети

- Не используйте удлинитель или тройник.
- После использования обязательно отключите машину от розетки и перекройте подачу воды.
- Подключите машину к розетке, имеющей контакт заземления согласно действующим правилам установки электрооборудования.
- Машину нужно установить так, чтобы обеспечить удобный доступ к вилке.
- К ремонту машины допускается только квалифицированный персонал. Ремонт, выполненный неопытными лицами, может привести к травме или серьезной неполадке. Обратитесь в местный сервис-центр.

Монтаж стиральной мини-машины



Кронштейны (передняя)



Кронштейны (задняя)

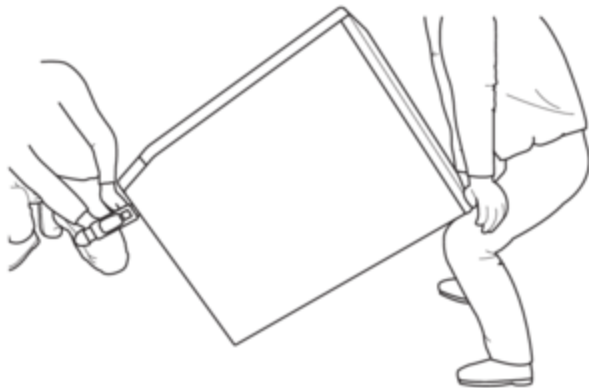


Монтажный держатель

ПРИМЕЧАНИЕ

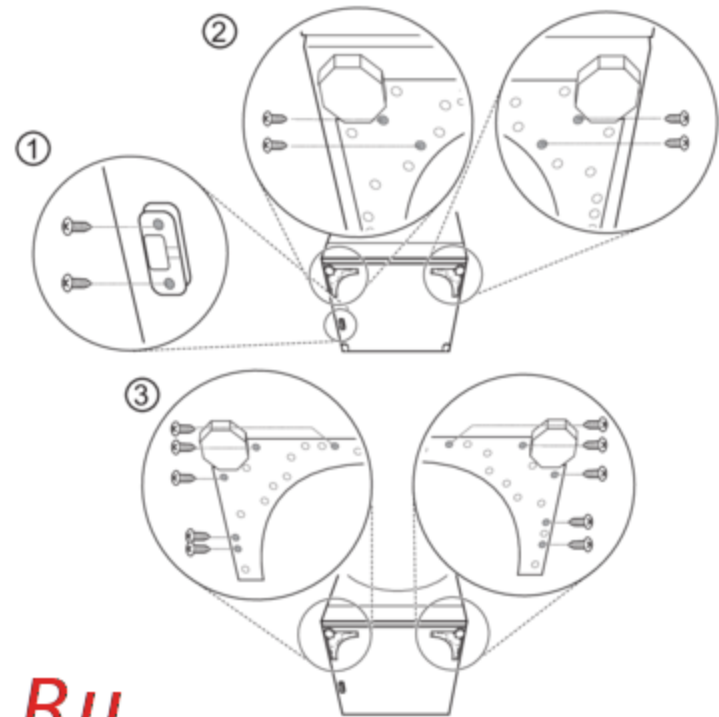
- Сообщение об ошибке **E7** появляется на дисплее, если установочный фиксатор не прикреплен к низу основного барабана

- 1 Наклоните и удерживайте основную часть стиральной машины.



- 2 Установите скобу (переднюю) и монтажный держатель на нижней поверхности основной стиральной машины.

- Сначала соберите установочный фиксатор, используя 2 винта типа А из коробки принадлежностей для мини-барабана, потом каждый кронштейн, используя 7 винтов типа А из коробки принадлежностей для мини-барабана.

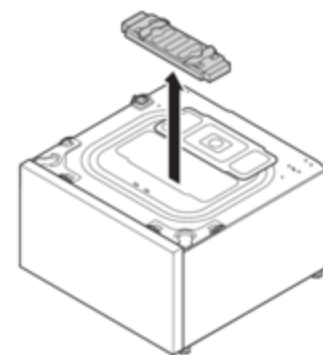


ПРИМЕЧАНИЕ

- Если у главной стиральной машины уже есть держатель укладки, не устанавливайте такой держатель, поставляемый с мини-машиной.

- 3 Вытащите пенопластовый блок и сохраните его для будущего применения.

Если предполагается, что мини-машина будет в будущем транспортироваться, пенопластовый блок поможет предотвратить ее повреждение во время транспортировки.

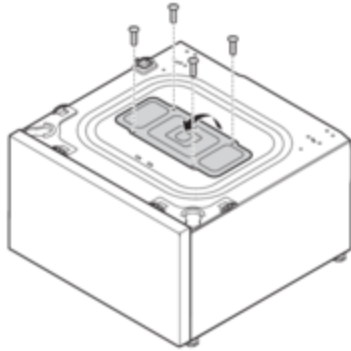


ПРИМЕЧАНИЕ

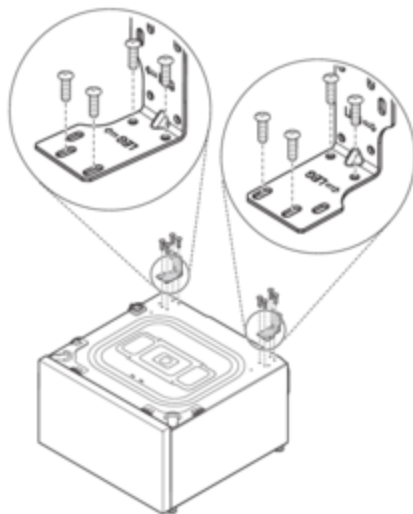
- Чтобы предотвратить возможные повреждения, не снимайте пенопластовый блок, пока мини-машина не будет установлена в окончательном месте.

McGrp.Ru

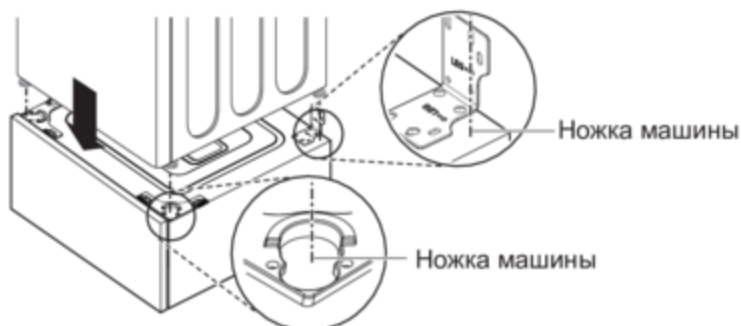
- 4** Переверните верхнюю крышку на 180 градусов.
- Установите крышку на верхнее отверстие и зафиксируйте 4 крепежных винта типа В.



- 5** Установите оставшиеся скобы (задние) на обратную поверхность мини-барабана, используя крепежные винты типа А.



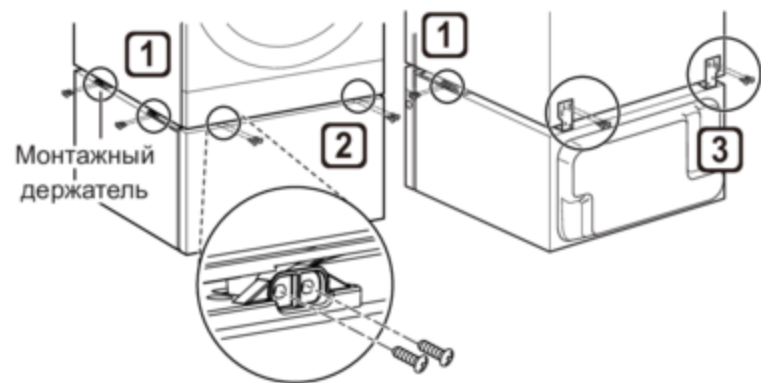
- 6** Установите основной барабан поверх мини-барабана.
- Четыре ножки должны полностью заблокироваться, а все отверстия основной машины совпасть с отверстиями мини-машины.



- 7** Осторожно и аккуратно соедините оба устройства, используя 14 крепежных винтов типа А.
- Сначала вставьте винты по бокам. Затем вставьте винты во фронтальной и тыльной частях.

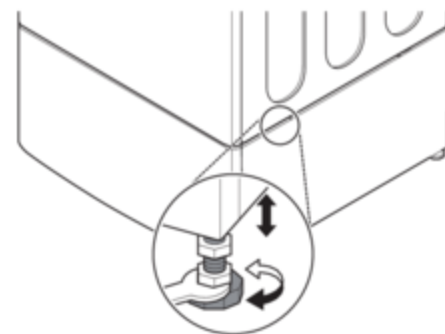
ПРИМЕЧАНИЕ

- Если вы выберете другой порядок установки, монтаж будет затруднен.
- Используйте винты типа С для надежного крепления.



- 8** Покрутите ножки основной машины так, чтобы она вплотную прилегала к мини-машине.

McGrp.Ru



ПРИМЕЧАНИЕ

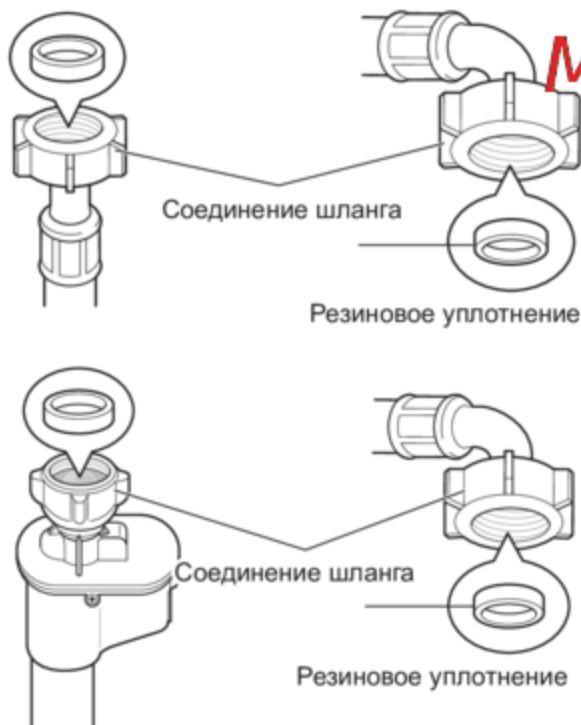
- Мини-стиральная машина не работает без основной машины.

Подключение шланга подачи воды

- Давление воды в водопроводной сети должно находиться в пределах от 0,1 до 0,8 МПа (1,0–8,0 кгс/см²).
- Не затягивайте шланг для подачи воды слишком туго.
- Если давление воды в водопроводной сети более 0,8 МПа, то следует установить редуктор давления.
- Периодически проверяйте состояние шланга, при необходимости замените его.
- Если на шланге отсутствует уплотнительное кольцо, обратитесь в сервисный центр.

Проверка резиновой прокладки на шланге подачи воды

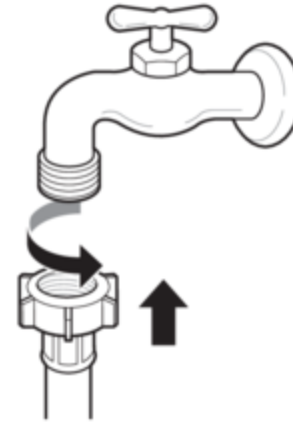
К шлангам подачи воды прилагаются две резиновые прокладки. Они используются для предотвращения протечек. Убедитесь, что соединение с кранами достаточно герметичное.



Подключение шланга к водопроводному крану

Подключение винтового шланга к крану с резьбой

Накрутите соединение шланга на резьбу крана.

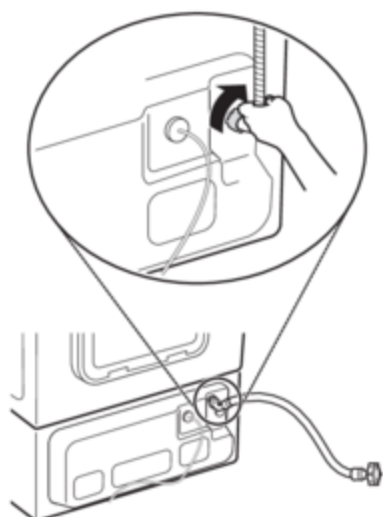


Подключение шланга к двум стиральным машинам

- 1 Подключите соединитель шланга подачи воды к шлангу подачи воды основной машины. Откройте пакет с дополнительными деталями мини-машины.



- 2 Подсоедините шланг подачи воды мини-машины к муфте.



- 3 Подсоедините дополнительный шланг подачи воды основной машины к муфте шланга подачи воды и водопроводному крану.



ПРИМЕЧАНИЕ

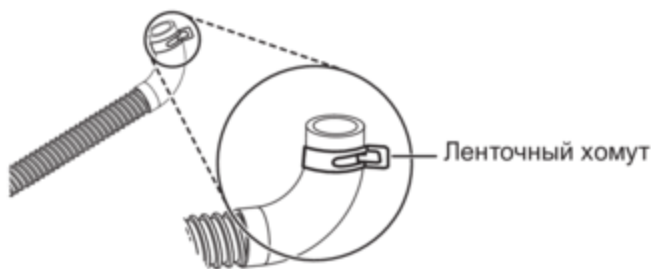
- Проследите за тем, чтобы шланг подачи воды не был зажат или перекручен.

McGrp.Ru

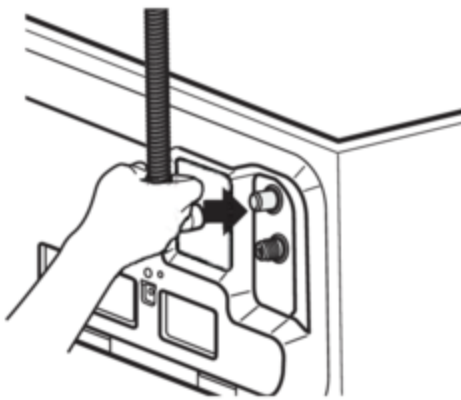
Установка сливного шланга

- Сливной шланг нельзя устанавливать выше 100 см от пола. В противном случае вода не будет сливаться из устройства или будет сливаться медленно.

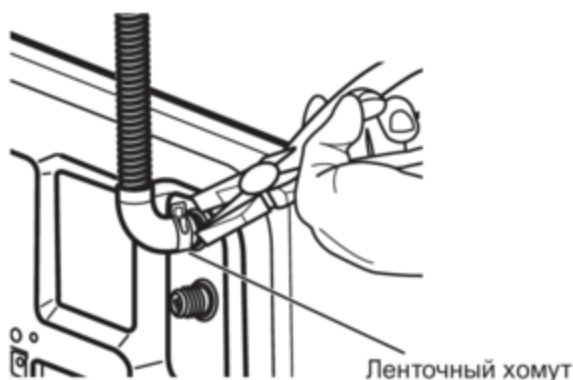
- 1 Вставьте ленточный хомут в колено сливного шланга.



- 2 После соединения шланга с хомутом вставьте хомут в сливное отверстие на задней поверхности мини-машины.

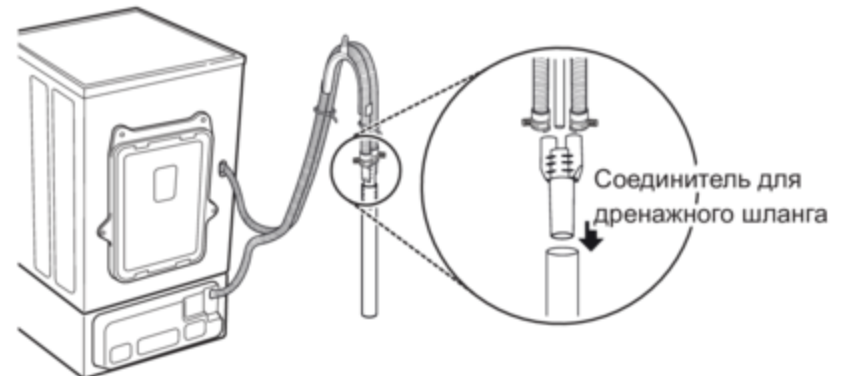


- 3 Отрегулируйте хомут с помощью плоскогубцев, чтобы надежно удерживать шланг и предотвратить утечку.



Использование соединителя для дренажного шланга

- 1 Соедините дренажные шланги основной стиральной машины и мини-машины с помощью соединителя для дренажного шланга.
- 2 Отрегулируйте ленточные хомуты на концах обоих сливных шлангов.
- 3 Вставьте дренажные шланги в соединитель до упора.



McGrp.Ru

⚠ ВНИМАНИЕ!

- Надежно закрепите хомуты во избежание рассоединения или протечек. Неплотное соединение может привести к протечке. Использование сливного устройства позволит избежать протечек, возникновения неприятных запахов, или неравномерный слив.
- Проследите за тем, чтобы дренажный шланг не был зажат или перекручен. В противном случае слив может быть нарушен и появиться ненормальный звук.

ПРИМЕЧАНИЕ

- В зависимости от места установки вам может потребоваться приобрести отдельный соединитель для дренажного шланга.

Выравнивание устройства

Если пол неровный, поверните регулируемые ножки в нужное положение (не ставьте под них деревянные бруски и прочие приспособления). Убедитесь, что все четыре ножки устойчиво опираются на пол, а затем убедитесь, что машина идеально выровнена (с помощью строительного уровня).

- Когда стиральная машина будет стоять ровно, затяните стопорные гайки по направлению к основанию машины. Все гайки должны быть затянуты.



Проверка устойчивости по диагонали

- При нажатии на края верхней панели по диагонали машина вообще не должна перемещаться вверх или вниз (необходимо проверить обе диагонали). Если при таком нажатии машина качается, отрегулируйте ножки повторно.

⚠ ОСТОРОЖНО!

- Для регулировки уровня стиральной машины, установленной на мини-машине, используйте ножки мини-машины. Регулирующиеся ножки основной машины должны быть закручены до предела, а стопорные гайки повернуты против часовой стрелки для фиксации.

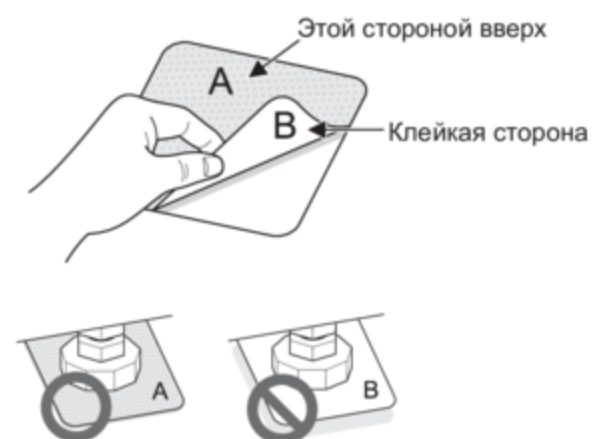
ПРИМЕЧАНИЕ

- Деревянные полы или перекрытия без промежуточных опор способствуют избыточной вибрации и нарушению равновесия машины.
- Если мини-машина устанавливается на постаменте, ее следует надежно зафиксировать на нем, чтобы предотвратить падение.

Использование противоскользящих листов (опционально)

Установка устройства на скользкой поверхности может привести к избыточной вибрации. При неудачном выравнивании может возникнуть шум и вибрация. В этом случае установите под регулировочные ножки противоскользящие листы и отрегулируйте уровень.

- 1 Вымойте пол перед установкой противоскользящих листов.
 - Удалите посторонние предметы и влагу сухой тряпкой. Если останется влага, противоскользящие листы могут скользить по полу.
- 2 После установки устройства в предусмотренное место отрегулируйте его уровень.
- 3 Положите противоскользящие листы клейкой стороной на пол.
 - Наиболее эффективно устанавливать противоскользящие листы под передние ножки. Но если это представляется затруднительным, то разместите наклейки под задними ножками.



- 4 Убедитесь, что машина установлена ровно.
 - Слегка толкните или покачайте верхние края машины, чтобы убедиться, что она не качается. Если машина качается, выполните ее выравнивание повторно.

ПРИМЕЧАНИЕ

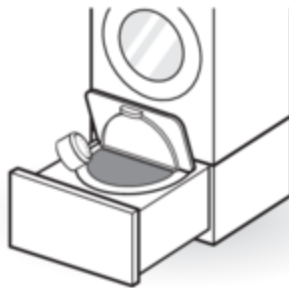
- Противоскользящие листы можно приобрести в сервис-центре LG.

Использование устройства

- 1** Сортировка и закладка белья
- Сортируйте вещи по типу ткани, уровню загрязненности, цвету и величине. Откройте дверцу и загрузите белье в мини-машину.



- 2** Добавьте средства для стирки.
- Равномерно засыпьте предусмотренное количество моющего средства в стиральный барабан при помощи мерной чашки для стирального порошка.

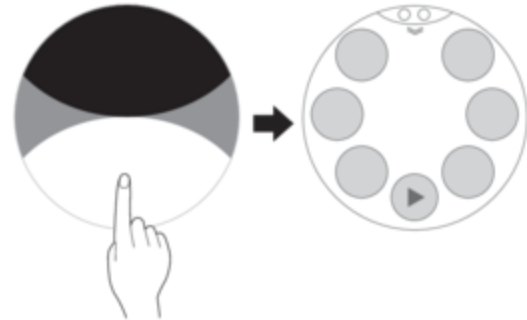


- 3** Закройте дверцу и задвиньте ящик.
- 4** Включите основную машину.
- Нажмите кнопку **Питание**, чтобы включить основную машину.



- 5** На кольцевом индикаторе основной машины выберите мини-машину, а затем выберите желаемую программу стирки.

- Автоматически активируются варианты, установленные по умолчанию. Чтобы их изменить, нажмите нужную кнопку.



- 6** Запуск стирки
- Нажмите кнопку **Пуск/Пауза**, чтобы запустить цикл стирки. Мини-машина совершит несколько движений без воды, чтобы определить загрузку.

- 7** Добавьте смягчитель ткани.
- Нажмите кнопку **Пуск/Пауза** или **Пауза** справа на мини-машине.
 - Смягчитель ткани можно добавить через 30 секунд после того, как прозвучит сигнал.
 - Выдвиньте мини-барабан, откройте дверцу и добавьте смягчитель.
 - Закройте дверцу, задвиньте мини-барабан и нажмите кнопку **Пуск/Пауза**, чтобы продолжить стирку.

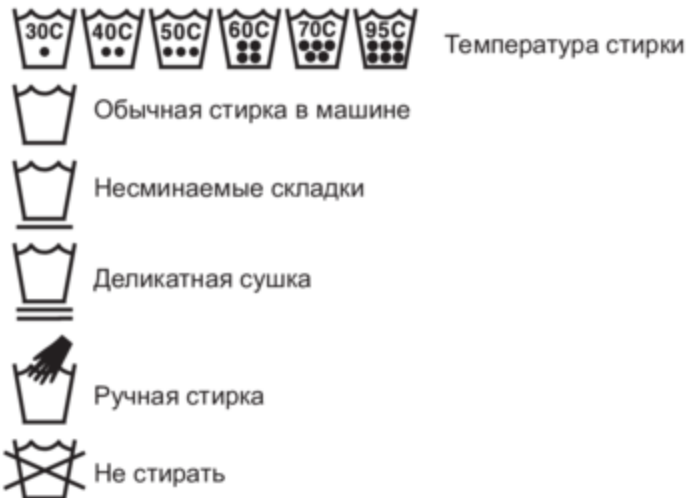
- 8** Завершение стирки
- После завершения цикла стирки прозвучит мелодия. Сразу извлеките белье из мини-машины, чтобы предотвратить образование складок и запаха.
 - После завершения стирки протрите дверцу мини-машины, прокладку и барабан сухим полотенцем.

McGrp.Ru

Сортировка белья

1 Проверьте ярлыки на одежде.

- Там указан состав ткани и рекомендации по стирке.
- Символы на ярлыках.



2 Сортировка белья

- Для получения оптимального результата рассортируйте одежду по типу стирки.
- Разные ткани стираются при разной температуре и оборотах.
- Не стирайте полотенца и вязанные изделия по одной штуке. В противном случае вещи, которые впитывают много воды, могут плохо выстирываться, а при отжиме вызывать перекося барабана.
- Обязательно складывайте черные вещи отдельно от неярких и белых. Стирайте их по отдельности, поскольку из-за перераспределения краски и ворса белые и неяркие вещи могут изменить цвет. По возможности не стирайте очень грязные вещи с не очень грязными.
 - Загрязнение (сильное, обычное, легкое): рассортируйте вещи по степени загрязнения.
 - Цвет (белые, цветные, темные): отделите белые вещи от цветных.
 - Ворс (ворсистые вещи, собирающие ворс вещи): стирайте ворсистые и собирающие ворс вещи отдельно.

3 Перед загрузкой.

- Не стирайте «проволоку с эффектом памяти» в женском нижнем белье (таким, как бюстгальтер), так как это может повредить другую одежду или стиральную машину и создавать шум.
- Проверьте все карманы и убедитесь, что там ничего нет. Гвозди, закладка, спички, ручки, монеты, ключи и прочее могут повредить стиральную машину и одежду.



- Закройте молнии, застегните крючки, завяжите завязки, чтобы они не цеплялись за другую одежду.
- Предварительно нанесите на пятна небольшое количество разведенного в воде моющего средства, чтобы их было легче отстирать.
- Если предмет одежды имеет длинную пришитую тесьму, уложите тесьму так, чтобы она не могла запутываться, либо положите ее в мешок для стирки.
- Убирайте внутренний наполнитель из подкладок, подушек или сидений и стирайте только чехол. Внутренний наполнитель может выпасть и повредить остальную стирку. Пластиковые детали могут создавать аномальные вибрации.

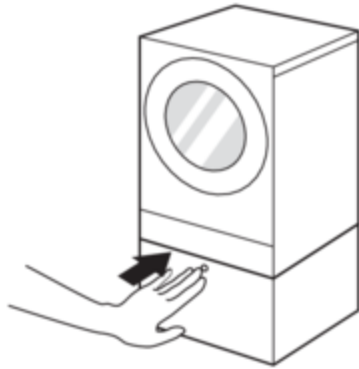
⚠ ВНИМАНИЕ!

- Большой объем стирки следует разделить таким образом, чтобы белье могло быть полностью погружено в воду. Если белье растягивается во время стирки, то это может повредить белье и детали машины при стирке или отжиме.

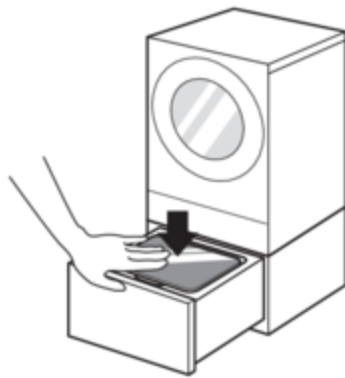
Открытие мини-барабана

Как открывать дверцу

- 1 Нажмите кнопку с обозначением **O** и вытяните ящик до конца.

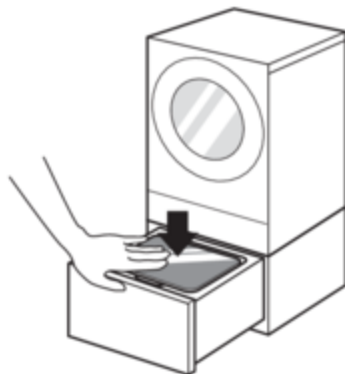


- 2 Нажмите кнопку с обозначением **O** на дверце до щелчка.



Закрывание дверцы мини-барабана

- 1 Нажмите кнопку с обозначением **O** на дверце до щелчка.



- 2 Задвиньте ящик до полного закрывания.

⚠ ВНИМАНИЕ!

- Следите за тем, чтобы ваша рука не застряла между дверцей и мини-машиной, иначе вы можете получить травму.
- Открывание ящика или двери с применением силы может быть небезопасно и может привести к поломке деталей.
- Закрывание ящика при не полностью закрытой двери может привести к образованию царапин на стекле двери.
- Чтобы дверца не задела основную машину, ящик должен быть выдвинут полностью.

ПРИМЕЧАНИЕ

- Дверная защелка может сломаться, если загрузить в машину слишком много белья или если дверь не полностью закрыта.
- Дверцу нельзя открыть во время работы машины, а также, когда горит индикатор блокировки дверцы . Чтобы открыть дверцу, остановите работу машины нажатием кнопки **Пуск/Пауза**; когда индикатор блокировки дверцы погаснет, открывайте дверцу. Не прилагайте усилий для того, чтобы выдвинуть ящик или открыть дверцу.
- Если на дисплее светится индикатор **dE1**, **dE2** или значок предупреждения, полностью закройте дверцу и задвиньте ящик. После этого нажмите кнопку **Пуск/Пауза**.
- Если ящик не получается открыть полностью, потяните его на себя двумя руками, применив небольшое усилие.
- Если во время работы произойдет отключение электроэнергии, вы не сможете открыть дверцу. Восстановите электропитание или обратитесь в сервисный центр LG.
- Если дверь невозможно открыть из-за высокой температуры, запустите полоскание в холодной воде с помощью программы «Полоск. + отжим» или немного подождите, прежде чем открывать дверь.

McGrp.Ru

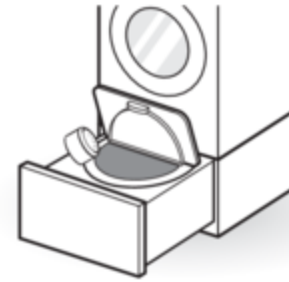
Добавление моющих средств

Дозирование моющего средства

- Моющее средство используется согласно инструкции производителя и выбирается с учетом типа, цвета, степени загрязнения ткани и температуры стирки.
- При избытке моющего средства образуется слишком много пены, которая снижает качество стирки и перегружает двигатель.
- При использовании жидкого моющего средства следуйте рекомендациям производителя.
- Если пены слишком много, уменьшите количество моющего средства.
- Количество средства может зависеть от температуры воды, жесткости воды, размера и уровня загрязнения вещей. Для оптимального результата пены не должно быть слишком много.
- При выборе моющего средства и температуры воды руководствуйтесь инструкциями, указанными на ярлыках предметов одежды.
- При стирке в стиральной машине используйте только моющее средство, предназначенное для данного типа одежды:
 - обычные порошки для всех типов тканей;
 - порошки для деликатной ткани;
 - жидкие моющие средства для всех типов тканей или только для шерсти.
- Для лучшей стирки и отбеливания используйте моющее средство с порошковым отбеливателем общего назначения.

Добавление моющего средства

Отмерьте количество моющего средства с помощью дозатора и вылейте его в бак.



- Используйте комплектный мерный колпачок для моющего средства, чтобы добавить только один колпачок моющего средства.
- Уменьшите количество моющего средства для слабо загрязненного белья. Если вы используете слишком много моющего средства, то после полоскания останутся излишние пузырьки.

McGrp.Ru

Добавление смягчителей воды

Добавление смягчителя ткани

СЛУЧАЙ 1. Когда машина издает звуковой сигнал

- 1 Нажмите кнопку **Пуск/Пауза**, чтобы приостановить цикл.
 - Цикл можно остановить нажатием кнопки справа на мини-машине или с помощью пульта ДУ.
- 2 Вдвиньте ящик, откройте дверцу и добавьте смягчитель ткани.
- 3 Закройте дверцу, задвиньте ящик и нажмите **Пуск/Пауза** для возобновления цикла.

ПРИМЕЧАНИЕ

- Для включения или отключения сигнала о необходимости добавить смягчитель, нажмите и удерживайте кнопки **Полоскание+отжим** и **Полоскание+** в течение трех секунд.
- Смягчитель ткани можно добавить через 70 секунд после того, как прозвучит сигнал.

СЛУЧАЙ 2. Если вы пропустили момент добавления смягчителя

- 1 Нажмите кнопку **Питание**, чтобы прервать цикл.
- 2 Вдвиньте ящик, откройте дверцу и добавьте смягчитель ткани.
- 3 Закройте дверцу, задвиньте ящик и выберите программу **Полоскание+отжим**.
- 4 Нажмите кнопку **Пуск/Пауза**, чтобы повторно запустить цикл стирки.

ПРИМЕЧАНИЕ

- Не наливайте кондиционер прямо на одежду.
- Смягчитель также можно разбавить водой и добавить непосредственно в барабан. Не лейте неразбавленный смягчитель прямо на одежду, так как он может оставлять пятна на тканях.

Добавление смягчителя воды

- Умягчитель воды, например средство, препятствующее образованию известковых отложений (Calgon и прочие), можно использовать для экономии моющего средства в регионах со слишком жесткой водой. Добавьте количество, указанное на упаковке. Сначала добавьте моющее средство, затем смягчающее.
- Используйте моющее средство в количестве, предусмотренном для мягкой воды.

ВНИМАНИЕ!

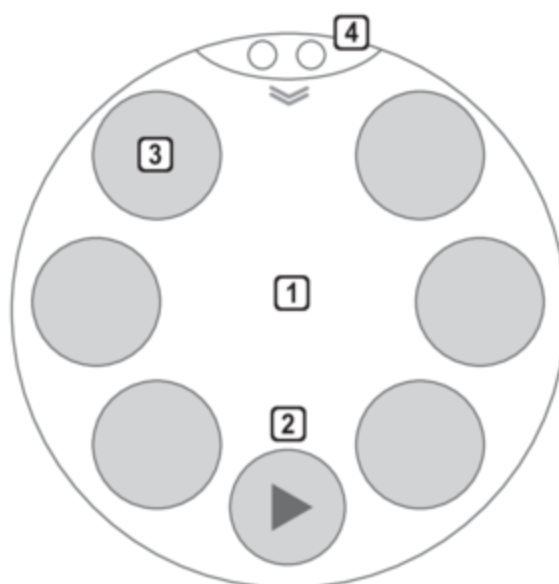
- Не добавляйте отбеливатель прямо на белье. Это может привести к частичному обесцвечиванию и серьезным повреждениям белья.
- Не используйте хлорсодержащий отбеливатель или кислотный очиститель при стирке белья, так как это может привести к таким повреждениям одежды, как обесцвечивание и изменение цвета белья.

McGrp.Ru

Панель управления

Машиной можно управлять через панель управления на основной стиральной машине, мини-машине или через пульт ДУ.

Панель управления на основной машине



1 Дисплей

- На дисплее отображаются состояние цикла и расчетное оставшееся время.
- На дисплее отображается время, оставшееся до конца цикла, а загрузка рассчитывается автоматически.

2 Кнопка Пуск / Пауза

- Кнопка **Пуск/пауза** предназначена для запуска или приостановки цикла стирки.
- Если цикл стирки нужно временно приостановить, нажмите кнопку **Пуск/пауза**.

3 Кнопка программирования

- Для разных типов белья есть разные программы стирки.

4 Быстрые настройки

- Отображаются такие индикаторы: Блокировка от детей, Удаленный запуск, Выбор основной машины и мини-машины. Включить или выключить функцию можно касанием индикатора.

⚠ ВНИМАНИЕ!

- Не касайтесь панели управления мокрыми руками. Кнопки могут реагировать неправильно.



Панель управления на мини-машине



1 Кнопка питания

- Чтобы включить стиральную машину, нажмите кнопку **Питание**.

2 Дисплей

- На дисплее отображаются состояние цикла и расчетное оставшееся время.
-  : Индикатор блокировки ящика
-  : индикатор блокировки от детей

3 Кнопка Пуск / Пауза

- Кнопка **Пуск/пауза** предназначена для запуска или приостановки цикла стирки.
- Если цикл стирки нужно временно приостановить, нажмите кнопку **Пуск/пауза**.

ПРИМЕЧАНИЕ

- Если не нажать кнопку **Пуск/Пауза** в течение 15 минут после выбора программы, стиральная машина автоматически выключается, а все выбранные параметры цикла сбрасываются. Остатки воды из трубы сливаются.

McGrp.Ru

4 Дополнительные режимы

- Данные кнопки задают различные настройки выбранной программы.

ПРИМЕЧАНИЕ

- Дисплей панели управления мини-машины недоступен во время работы. Для управления мини-машиной во время выполнения цикла стирки используйте панель управления основной машины или пульт ДУ.
- Вы можете нажать только кнопку паузы справа на мини-машине, чтобы приостановить ее работу.

Таблица программ

Программа стирки

Программа	Описание	Примечание	Максимальная загрузка
Легкое загрязнение	Используйте эту программу для стирки слабо загрязненных вещей, не требующих особого ухода, за исключением деликатных тканей, таких как шерсть или шелк.	<ul style="list-style-type: none"> Чтобы изменить параметры во время стирки, сначала нажмите кнопку Пуск/Пауза. 	2,0 кг
Нижнее белье	Используйте эту программу для стирки деликатных вещей, например женского белья и кружевной одежды, которые легко могут повредиться при использовании программы «Норма».	<ul style="list-style-type: none"> Не подходит для вещей из шелка. 	1,5 кг
Деликатное белье	Используйте эту программу для стирки текстиля, нижнего белья или тонких вещей, склонных к усадке или деформации.	<ul style="list-style-type: none"> Используйте специальное нейтральное моющее средство для шерсти, чтобы уменьшить повреждения текстильных изделий и улучшить результаты стирки. Для предотвращения повреждения одежды при стирке барабан плавно вращается влево и вправо. 	1,0 кг
Быстрая стирка	Используйте эту программу, чтобы ускорить стирку при небольшой загрузке и малозагрязненной одежде.	<ul style="list-style-type: none"> В этой программе используйте небольшое количество моющего средства. 	1,0 кг

Программа	Описание	Примечание	Максимальная загрузка
Хлопок 60	Используйте эту программу для гигиенической стирки одежды для малышей.	<ul style="list-style-type: none"> Выберите правильный тип нейтрального моющего средства. Для достижения лучших результатов стирки рекомендуется выполнить короткую предварительную стирку белья с пятнами от еды, пота, мочи и фекалий перед основной стиркой. Эта программа не рекомендуется для стирки изделий из шерсти, шелка и других деликатных изделий. 	2,0 кг
Полоскание+отжим	Выберите данную программу, если необходимы полоскание и отжим загрузки отдельно от обычного цикла.	<ul style="list-style-type: none"> Добавляйте только смягчитель ткани. 	1,5 кг

ПРИМЕЧАНИЕ

- Установка программы Хлопок 60(°С) предназначена для проверки энергоэффективности в соответствии со стандартами IEC 60456 и EN 60456.

McGrp.Ru

Программирование дополнительных функций

Полоскание+

Используйте эту функцию, чтобы увеличить число программ полоскания.

- 1 Нажмите кнопку **Питание**.
- 2 Выберите программу стирки.
- 3 Нажмите кнопку **Полоскание+**.
 - При нажатии кнопки **Полоскание+** отображается число дополнительных циклов полоскания (1–5).
- 4 Нажмите кнопку **Пуск/Пауза**.

Без отжима

Используйте этот вариант для стирки только с полосканием.

- Световая индикация над кнопками настроек загорается для отображения текущего выбора.
- 1 Нажмите и удерживайте кнопку **Полоскание+** в течение 3 секунд.
 - 2 Нажмите кнопку **Пуск/Пауза**.

Только отжим

Используйте этот режим для отжима.

- Световая индикация над кнопками настроек загорается для отображения текущего выбора.
- 1 Нажмите и удерживайте кнопку **Полоскание+отжим** в течение 3 секунд.
 - 2 Нажмите кнопку **Пуск/Пауза**.

Очистка барабана

Используйте этот режим для поддержания чистоты барабана. Информация о режиме Очистка барабана приведена в разделе Очистка стиральной машины.

Блокировка от детей

Данная функция блокирует кнопки на панели управления для предотвращения вмешательства в работу машины.

Блокировка панели управления

- 1 Нажмите и удерживайте кнопки **Полоскание+** и **Очистка барабана** одновременно в течение 3 секунд.
- 2 На дисплее появится **LL**.
Когда включена блокировка от детей, все кнопки заблокированы, кроме кнопки **Питание**.

ПРИМЕЧАНИЕ

Отключение питания или завершение всех циклов не снимает блокировку от детей. Для использования других функций нужно отключить блокировку от детей.

Снятие блокировки панели управления

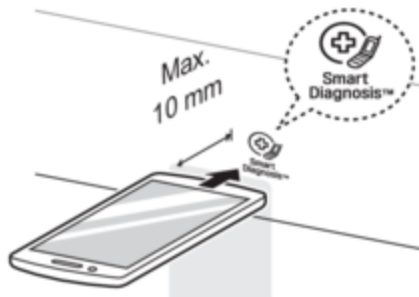
Нажмите и удерживайте кнопки **Полоскание+** и **Очистка барабана** одновременно в течение 3 секунд.

- Для смены цикла или функции нажмите кнопку **Пуск/Пауза**, чтобы остановить работу, и затем выберите цикл или функцию, которую вы хотите поменять.

Использование функции диагностики Smart Diagnosis™

С помощью этой функции в случае возникновения неполадок или сбоев в работе машины сервисный центр компании LG Electronics способен провести дистанционную диагностику. Используйте данную функцию только для обращения к мастеру сервисного центра, а не во время нормальной работы.

- 1 Нажмите кнопку **Питание** после того, как откроете ящик мини-машины.
- 2 Когда получите соответствующую инструкцию по телефону от сервисного центра, приложите микрофон телефона к значку Smart Diagnosis™.



- 3 Нажмите и удерживайте кнопку **Очистка барабана** в течение 3 секунд, прижимая микрофон телефона к значку Smart Diagnosis™.
- 4 Не отводите телефон, пока тональный сигнал не будет передан полностью. Оставшееся время передачи отображается на дисплее.
 - Не перемещайте телефон в процессе передачи.
 - Если специалист сервисного центра не сможет точно записать сигналы, возможно, вас попросят повторить попытку.

- 5 Когда отсчет закончится и тональный сигнал отключится, продолжайте разговор со специалистом сервисного центра. Теперь он сможет помочь вам, используя переданные для анализа данные.

ПРИМЕЧАНИЕ

- Работоспособность функции Smart Diagnosis™ зависит от качества местной телефонной связи.
- Домашний проводной телефон обеспечивает более высокое качество связи.
- Если передача данных с помощью функции Smart Diagnosis™ затруднена вследствие низкого качества телефонной связи, вы не сможете получить максимальный эффект от ее применения.

McGrp.Ru

⚠ ОСТОРОЖНО!

- Во избежание удара током выключите стиральную машину из розетки перед очисткой. Несоблюдение этого правила может привести к серьезной травме, пожару, удару током или смерти.
- Ни в коем случае не используйте сильнодействующие химикаты, абразивные очистители или растворители для чистки машины. Они могут повредить отделку.

Очистка стиральной машины

Уход после стирки

- После завершения программы протрите дверцу и внутреннюю часть уплотнения, чтобы удалить влагу.
- Оставьте дверцу открытой, чтобы высушить барабан изнутри.
- Сотрите с корпуса машины влагу сухой тканью.



McGrp.Ru

Очистка внутренней части

- Протрите окружность дверцы и стекло в ней полотенцем или мягкой тканью.
- Обязательно извлеките все из машины сразу после стирки. Если оставить влажные вещи внутри, на одежде могут появиться складки, одежда может полинять и приобрести неприятный запах.
- Раз в месяц (или чаще при необходимости) запускайте очистку барабана, чтобы удалить отложения моющего средства и другие отложения.

Очистка наружной части

Правильный уход может продлить срок службы стиральной машины.

Дверца

- Протрите наружную и внутреннюю часть сначала влажной тканью, затем еще раз сухой.

Наружная часть

- Как можно быстрее вытрите всю пролитую воду.
- Протрите влажной тканью.
- Не нажимайте на поверхность или дисплей острыми предметами.

Очистка барабана

Используйте функцию Очистка барабана для поддержания чистоты внутренних частей стиральной машины.

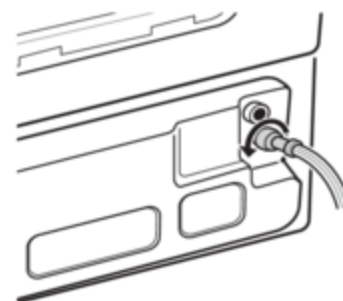
- 1 Нажмите кнопку **Питание**.
- 2 Разведите 200 мл жидкого хлорсодержащего отбеливателя в 1 л воды и налейте раствор в барабан.
- 3 Нажмите кнопку **Очистка барабана**.
- 4 Нажмите кнопку **Пуск/Пауза**.

⚠ ВНИМАНИЕ!

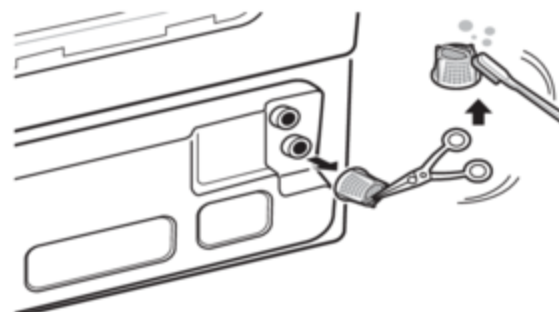
- Если в доме есть ребенок, не оставляйте дверцу открытой надолго.

Очистка впускного фильтра подачи воды

- Закройте запорный кран, если оставляете машину на некоторое время (например, на выходные), особенно если рядом на полу нет стока (желоба).
 - На дисплее может мигать значок **IE**, если давление воды недостаточное или входной фильтр засорился. Очистите входной фильтр.
 - Сетки входного фильтра могут забиваться накипью из-за жесткости воды, осадком в подаваемой воде или другим мусором.
- 1 Перекройте водопроводный кран и отвинтите впускной шланг.



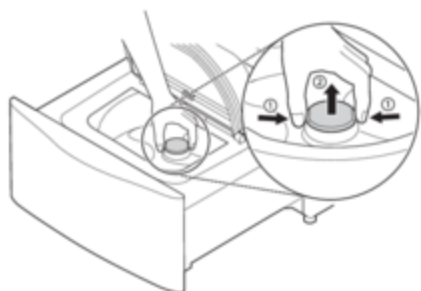
3 Очистите фильтр жесткой щеткой.



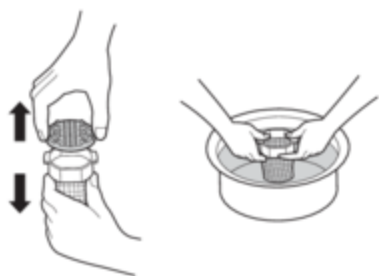
Очистка ворсового фильтра

Фильтр — важная деталь, от которой зависит качественный результат стирки, следовательно, за ним нужен специальный уход. Рекомендуется регулярно очищать фильтр.

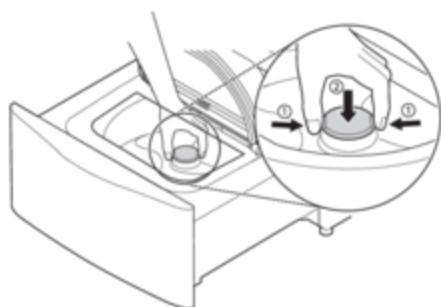
- 1 Снимите крышку ворсового фильтра.



- 2 Откройте крышку и уберите ворс, а затем промойте ее.



- 3 Вставьте нижнюю часть фильтра в барабан и закройте крышку до щелчка.



ПРИМЕЧАНИЕ

- Если ворсовой фильтр поврежден, обратитесь в сервисный центр LG.
- Не используйте стиральную машину без ворсового фильтра.
- Всегда проверяйте, чтобы ворсовой фильтр был установлен плотно. Иначе можно повредить ткани или стиральную машину.

Предупреждение о замерзании воды в системах машины

- Замерзшая машина не будет нормально работать. Обязательно установите ее там, где этого не может произойти.
- Если машину необходимо установить в прихожей или в другом месте вне дома, проверьте следующее.

Защита изделия от замерзания

- После закрытия крана отсоедините от него шланг подачи холодной воды и слейте воду, удерживая шланг отверстием вниз.



McGrp.Ru

Действия при замерзании

Шаг 1. Если дверь заморозена

- Разморозьте дверь с помощью горячей мокрой ткани.

Шаг 2. Если заморозен шланг подачи воды

- При возникновении проблем с подачей воды на дисплее может мигать значок **IE**. В этом случае примите следующие меры.
 - Снимите шланг подачи воды, подсоедините его к крану и проверьте, чтобы вода выходила из крана и из шланга подачи.
 - Закройте кран и разморозьте кран и оба места присоединения шланга подачи мини-машины с помощью горячей мокрой ткани.
 - Отсоедините шланг подачи воды и погрузите его в теплую воду с температурой не выше 50–60 °С.



Шаг 3. Если заморозен дренажный насос

- Если возникают проблемы с дренажным насосом, то на экране может мигать значок **FF**, **DE**. В этом случае примите следующие меры.

- 1 Налейте в барабан 15 л теплой воды температурой не выше 50–60 °С до погружения в воду барашковых гаек стиральной машины и подождите час.
- 2 Нажмите кнопку **Питание** и запустите программу стирки «Хлопок 60» на один час.
 - Если на дисплее появляется значок **IE**, повторите шаги 1 и 2.
- 3 После завершения программы «Хлопок 60», выключите питание. Если ящик выдвинут, нажмите кнопку **Полоскание+отжим** и удерживайте ее в течение 3 секунд, а затем нажмите кнопку **Пуск/Пауза**, чтобы включить цикл «Только отжим».
- 4 Выберите программу **Полоскание+отжим** и нажмите кнопку **Пуск/Пауза**, чтобы проверить, работает ли стиральная машина.
- 5 Если на дисплее появляется значок **DE**, то нужно разморозить внутреннюю часть дренажного шланга с помощью горячей воды.

McGrp.Ru

Сушильная машина снабжена автоматической системой самодиагностики, которая выявляет отказы на ранних этапах. Если машина работает неверно или не работает совсем, перед обращением в сервисный центр проверьте следующее.

Диагностика неисправностей

Признаки	Возможная причина	Способ устранения
Ящик не выдвигается.	Сбой в системе электроснабжения, либо кабель питания отсоединился от розетки во время стирки.	<ul style="list-style-type: none"> После восстановления питания нажмите кнопку Питание на панели управления основной стиральной машины или на пульте ДУ.
	Работа цикла Хлопок 60 или Очистка барабана.	<ul style="list-style-type: none"> Для вашей безопасности ящик может не открываться, если температура внутри барабана слишком высокая. Это не является признаком неисправности: ящик откроется через некоторое время.
Слив начнется после нажатия кнопки Пуск/пауза.	Во время стирки нажата кнопка Пуск/пауза.	<ul style="list-style-type: none"> Если кнопка Пуск/Пауза нажата во время цикла стирки, для обеспечения безопасности ящик будет разблокирован только после слива воды.
Стук и лязг	В барабан могут попадать посторонние предметы, такие как ключи, монеты или булавки.	<ul style="list-style-type: none"> Остановите стиральную машину, проверьте барабан на наличие посторонних предметов. Если при повторном включении шум не исчезнет, позвоните в сервисный центр.
Стук	При стирке большого количества белья может возникнуть стук.	<ul style="list-style-type: none"> Если вы продолжаете слышать звук, это значит, что белье неравномерно распределено в барабане. Остановите стирку и равномерно распределите белье в барабане.
	Белье в барабане стиральной машины распределено неравномерно.	<ul style="list-style-type: none"> Остановите стирку и после разблокирования двери переложите белье равномерно.
Вибрирующий шум	Упаковочные материалы не были удалены.	<ul style="list-style-type: none"> Удалите упаковочные материалы.
	Возможно, нарушен баланс в барабане стиральной машины.	<ul style="list-style-type: none"> Остановите стирку и после разблокирования двери переложите белье равномерно.
	Стиральная машина стоит неустойчиво или не по уровню.	<ul style="list-style-type: none"> См. «Выравнивание устройства» в разделе «Установка».
	Пол недостаточно жесткий.	<ul style="list-style-type: none"> Убедитесь, что пол твердый и не прогибается.
Протечка воды при каждой загрузке	Шланги установлены неправильно.	<ul style="list-style-type: none"> Проверьте все соединения подающих и дренажных шлангов, чтобы убедиться в их герметичности и надежности.
Чрезмерное образование пены	Возможно, засыпано слишком много порошка или порошок неподходящего типа.	<ul style="list-style-type: none"> Уменьшите количество моющего средства для слабо загрязненного белья. Если вы используете слишком много моющего средства, то после полоскания останутся излишние пузырьки.

Признаки	Возможная причина	Способ устранения
Окрашивание	Одежда отсортирована неправильно.	<ul style="list-style-type: none"> • Всегда стирайте вещи темного цвета отдельно от светлых и белых вещей во избежание обесцвечивания. • Никогда не стирайте сильно загрязненные вещи со слабо загрязненными вещами.
Протечка воды	Ослаблено соединение подающего шланга на кране, стиральной машине или соединителе для дренажного шланга.	<ul style="list-style-type: none"> • Проверьте шланги и соединитель для дренажного шланга на наличие протекания, трещин и разрывов. • Затяните соединения шлангов.
	Сливные трубы засорены.	<ul style="list-style-type: none"> • Стиральная машина сливает воду очень быстро. Проверьте, не возвращается ли вода из сливной трубы при сливе. Если видно, что вода выходит из слива, проверьте правильность установки дренажного шланга и наличие засорений в сливе. Обратитесь к водопроводчику для ремонта сливной трубы.
	Дренажный шланг вышел из соединителя со сливом или не вставлен достаточно плотно.	<ul style="list-style-type: none"> • Прикрепите дренажный шланг к шлангу подачи воды или к стояку, чтобы предотвратить его выпадение в процессе слива. Для небольших сливных труб: вставьте дренажный шланг в трубу, насколько позволяет фланец дренажного шланга. Для больших сливных труб: вставьте дренажный шланг в трубу на 2–5 см глубже фланца.
	Слишком большое количество загруженного белья для барабана.	<ul style="list-style-type: none"> • Уменьшите загрузку или используйте основную стиральную машину. • Остановите стиральную машину и проверьте загрузку. Убедитесь в том, что загруженное белье свободно помещается в барабане и дверь легко закрывается.
	Чрезмерное образование пены при использовании моющего средства.	<ul style="list-style-type: none"> • Чрезмерное образование пены может привести к протечкам, его причиной могут послужить неверный тип и количество используемого моющего средства. Всегда уменьшайте количество моющего средства при небольшой загрузке или слабом загрязнении белья, а также если у вас очень мягкая вода. Никогда не используйте количество моющего средства, превышающее максимальную отметку на комплектном дозаторе.
Образование складок	Стиральная машина была разгружена не сразу.	<ul style="list-style-type: none"> • Обязательно извлеките все вещи из машины сразу после стирки.
	Стиральная машина перегружена.	<ul style="list-style-type: none"> • Стиральную машину можно полностью загружать, но барабан не должен быть плотно набит вещами. Дверь стиральной машины должна закрываться легко.

Признаки	Возможная причина	Способ устранения
Стиральная машина не работает.	Панель управления выключилась по причине бездействия.	<ul style="list-style-type: none"> • Это нормально. Нажмите кнопку Питание, чтобы включить стиральную машину.
	Стиральная машина отключена от электросети.	<ul style="list-style-type: none"> • Убедитесь, что кабель надежно подсоединен к рабочей розетке.
	Подача воды перекрыта.	<ul style="list-style-type: none"> • Полностью откройте кран холодной воды.
	Настройки установлены неправильно.	<ul style="list-style-type: none"> • Проверьте, правильно ли выбран цикл, закройте дверцу и нажмите кнопку Пуск/Пауза.
	Дверь или ящик открыты.	<ul style="list-style-type: none"> • Закройте дверь и ящик и проверьте, чтобы ничего не попало под дверь и не мешало полному ее закрыванию.
	Сработал/перегорел автоматический выключатель/предохранитель.	<ul style="list-style-type: none"> • Проверьте автоматические выключатели/предохранители в домашней цепи. Замените предохранители или восстановите работу автоматического выключателя. Стиральная машина должна быть подключена к выделенной сети питания. После восстановления электропитания стиральная машина продолжит работу согласно циклу с того момента, на котором она остановилась.
	Необходимо сбросить настройки.	<ul style="list-style-type: none"> • Нажмите кнопку Питание, выберите другую программу и нажмите кнопку Пуск/Пауза.
	Кнопка «Пуск/пауза» не была нажата после выбора цикла.	<p style="text-align: center; color: red; font-weight: bold; font-size: 1.2em;">McGrp.RU</p> <ul style="list-style-type: none"> • Задвиньте ящик и нажмите кнопку Пуск/Пауза на панели управления основной стиральной машины или пульте ДУ. • При использовании панели управления мини-машины, нажмите кнопку Пуск/Пауза, а затем задвиньте ящик в течение 5 секунд.
	Крайне низкое давление воды.	<ul style="list-style-type: none"> • Проверьте другой кран в доме, чтобы убедиться в том, что давление воды в домашней сети достаточное.
Стиральная машина слишком холодная.	<ul style="list-style-type: none"> • Если стиральная машина подвергалась длительному воздействию температуры ниже нуля градусов, дайте ей нагреться перед нажатием кнопки Питание. 	

Признаки	Возможная причина	Способ устранения
Стиральная машина плохо заполняется водой.	Фильтр засорился.	<ul style="list-style-type: none"> Проверьте, засорены ли входные фильтры на клапане подачи воды. Обратитесь к инструкциям по очистке фильтра.
	Возможно, перекручен шланг подачи воды.	<ul style="list-style-type: none"> Проверьте, чтобы шланги подачи воды не были перекручены или засорены.
	Недостаточная подача воды.	<ul style="list-style-type: none"> Полностью откройте кран холодной воды.
	Дверь и ящик открыты.	<ul style="list-style-type: none"> Стиральная машина не будет работать с открытой дверью. Закройте дверь и проверьте, чтобы ничего не попало под дверь и не мешало полному ее закрыванию.
	Уровень воды слишком низкий.	<ul style="list-style-type: none"> Уровень наполнения оптимизирован, чтобы обеспечить движение белья и достичь наилучших результатов стирки.
Вода не сливается из стиральной машины, или сливается медленно.	Дренажный шланг изогнут, защемлен или засорен.	<ul style="list-style-type: none"> Проверьте, чтобы дренажный шланг не был засорен, изогнут и т. д. и чтобы он не был зажат за стиральной машиной или под ней.
Плохое выведение пятен.	Сильно загрязненное белье.	<ul style="list-style-type: none"> Используйте основную стиральную машину.
	Старые пятна.	<ul style="list-style-type: none"> На постиранных вещах могут быть ранее поставленные, старые пятна. Эти пятна могут быть трудновыводимыми. Возможно, потребуется ручная стирка или предварительная обработка, способствующая выведению пятен.
Цикл стирки длится дольше обычного.	Стиральная машина автоматически подстраивает длительность стирки под количество белья, давление воды и другие условия работы.	<ul style="list-style-type: none"> Это нормально. Стиральная машина подстраивает продолжительность цикла автоматически, чтобы обеспечить оптимальные результаты стирки для выбранной программы. Оставшееся время выполнения, отображаемое на дисплее, является всего лишь расчетным значением. Фактическое время может отличаться.
В стиральной машине присутствует запах затхлости или плесени	Использовано неправильное моющее средство либо чрезмерное его количество.	<ul style="list-style-type: none"> Данная машина требует очень небольшое количество моющего средства. Используйте комплектный мерный колпачок для моющего средства.
	Внутренняя поверхность барабана не была правильно очищена.	<ul style="list-style-type: none"> Регулярно запускайте программу «Очистка барабана».
Стиральная машина подает повторяющийся сигнал перед началом окончательного ополаскивания.	Это не ошибка.	<ul style="list-style-type: none"> Это уведомление о том, что можно добавлять жидкий смягчитель ткани перед завершающим этапом полоскания.

Сообщения об ошибке

Признаки	Возможная причина	Способ устранения
 	Ящик неправильно закрыт.	<ul style="list-style-type: none"> Задвиньте ящик и нажмите кнопку Пуск/Пауза, чтобы начать цикл. Если ящик закрыт и отображается сообщение об ошибке закрытия ящика, обратитесь в сервисный центр.
	Дверь закрыта неправильно.	<ul style="list-style-type: none"> Откройте ящик и проверьте, чтобы в области защелки не было белья и других препятствий. Закройте дверцу, задвиньте ящик и нажмите кнопку Пуск/Пауза, чтобы начать цикл. Если дверь закрыта и отображается сообщение об ошибке закрытия двери, обратитесь в сервисный центр.
	Кран холодной воды открыт не полностью.	<ul style="list-style-type: none"> Полностью откройте кран холодной воды.
	Шланги для воды перекручены, заземлены или передавлены.	<ul style="list-style-type: none"> Убедитесь, что шланги не перекручены и не заземлены. Будьте внимательны, когда передвигаете стиральную машину при очистке и обслуживании.
	Засорены фильтры на впуске воды.	<ul style="list-style-type: none"> Очистите входные фильтры.
	Недостаточное давление подачи воды в кране или шланге.	<ul style="list-style-type: none"> Проверьте другой кран в доме, чтобы убедиться в том, что давление воды в домашней сети достаточное и расход ничем не ограничен. Отсоедините шланг подачи от стиральной машины и пролейте через него несколько литров воды, чтобы промыть линии подачи воды. Если расход недостаточен, обратитесь к водопроводчику для ремонта водопроводной линии.
	Подача воды осуществляется посредством шлангов, ограничивающих протечки.	<ul style="list-style-type: none"> Шланги, спроектированные для ограничения протечек, могут ложно срабатывать и препятствовать наполнению водой стиральной машины. Не рекомендуется использовать шланги, ограничивающие протечки.
	Дренажный шланг изогнут, заземлен или засорен.	<ul style="list-style-type: none"> Проверьте, чтобы дренажный шланг не был засорен, изогнут и т. д. и чтобы он не был зажат за стиральной машиной или под ней.

Признаки	Возможная причина	Способ устранения
	Операция повторного балансирования прошла успешно.	<ul style="list-style-type: none"> Автоматическое повторное балансирование загрузки прошло успешно. Цикл был приостановлен, чтобы обеспечить возможность вручную перераспределить загрузку белья.
	Загружено слишком мало белья.	<ul style="list-style-type: none"> Добавьте еще несколько вещей, чтобы сбалансировать загрузку стиральной машины.
	Тяжелые вещи перемешались с более легкими вещами.	<ul style="list-style-type: none"> Стирайте примерно одинаковые по весу вещи.
	Загруженное белье распределено неравномерно.	<ul style="list-style-type: none"> Переложите белье вручную, если вещи запутались.
	Ошибка управления.	<ul style="list-style-type: none"> Выньте вилку из розетки и вызовите мастера.
	Переполнение машины водой из-за неисправного водяного клапана.	<ul style="list-style-type: none"> Закройте кран подачи холодной воды, отключите стиральную машину от источника питания и позвоните в сервисный центр.
	Датчик уровня воды работает неправильно.	<ul style="list-style-type: none"> Закройте кран подачи холодной воды, отключите стиральную машину от источника питания и позвоните в сервисный центр.
	Произошел сбой двигателя.	<ul style="list-style-type: none"> Дайте машине побыть в состоянии покоя около 30 минут, чтобы остыл мотор, и повторите цикл. Если код ошибки LE остался, обратитесь в сервисный центр.
	Пришло время запуска программы «Очистка барабана».	<ul style="list-style-type: none"> Запустите программу «Очистка барабана».
	Вы включили мини-машину без основной стиральной машины.	<ul style="list-style-type: none"> Мини-стиральная машина не работает без основной машины. Мини-барабан следует устанавливать под стиральной машиной LG с фронтальной загрузкой.
	Стыковочный коммутатор работает неправильно.	<ul style="list-style-type: none"> Концевой выключатель (кнопка на мини-барабане) не функционирует должным образом пока мини-барабан не будет зафиксирован под основным барабаном LG Signature. Данный продукт предназначен только для использования совместно с соответствующей техникой LG.
	Сливной шланг, сливной насос или шланг подачи воды замерзли.	<ul style="list-style-type: none"> Разморозьте шланг подачи с помощью горячей мокрой ткани. Налейте теплой воды в барабан.
	CL не является ошибкой. Эта функция не позволяет детям изменять цикл стирки или использовать устройство.	<ul style="list-style-type: none"> Для отключения выключите Блокировку от детей на основной стиральной машине или нажмите и удерживайте кнопки Полоскание+ и Очистка барабана на панели управления мини-машины в течение 3 секунд.

McGrp.Ru

EAC

Дата изготовления указана на этикетке, расположенной за дверцей стиральной машины над барабаном. Формат даты: мм/гггг

Информацию по сертификации наших приборов, данные о номере сертификата и сроке его действия, вы можете получить в Службе поддержки клиентов LG по бесплатным телефонам.

LG SIGNATURE

McGrp.Ru