

# Руководство по эксплуатации

İstismar üzrə rəhbər göstəriş

Շահագործման ձեռնարկ

ექსპლუატაციის სახელმძღვანელო

Foydalanish bo'yicha qo'llanma

Пайдалану бойынша нұсқаулық

Пайдалану боюнча колдонмо

Інструкція з експлуатації

Перед использованием устройства внимательно прочтите это руководство по эксплуатации и сохраните его для дальнейшего использования.

Qurğunun işlədilməsindən öncə istismar üzrə rəhbər göstərişi diqqətlə oxuyun və gələcəkdə işlədilməsi üçün saxlayın.

Օգտագործելուց առաջ ուշադիր կարդացեք այս շահագործման ձեռնարկը և պահեք այն հետագա օգտագործման համար.

აღნიშნული ხელსაწყოს ექსპლუატაციამდე ყურადღებით შეისწავლეთ ინსტრუქცია წინამდებარე ექსპლუატაციის სახელმძღვანელო და შეინახეთ იგი შემდგომი გამოყენებისათვის

Uskunani qo'llashdan oldin ushbu foydalanish bo'yicha qo'llanmani e'tibor berib o'qib chiqing va keyinchalik ishlatish uchun uni saqlab qo'ying

Құрылғыны пайдаланар алдында осы пайдалану бойынша нұсқаулықты мұқият оқып, ары қарай пайдалану үшін сақтап қойыңыз.

Түзүлүштү колдонгонго чейин ушул пайдалануу боюнча колдонмону кунт коюп окуңуз жана кийин пайдалануу үчүн сактаңыз.

Перед використанням пристрою уважно прочитайте це керівництво по експлуатації та збережіть його для подальшого використання.

# Haier

## Автоматическая барабанная стиральная машина

Avtomatik barabanli paltaryuyan maşın  
Թմբուկավոր ավտոմատ լվացքի  
մեքենա

ავტომატური ბარაბნიანი

Automat barabanli kir yuvishmashinasi

Автоматты барабанды кір жуу машинасы

Автоматтык барабандуу кир жуугуч  
машина

Автоматична барабанна пральна  
машина



HW80-B14979

HW80-B14979S

HW80-BP14979

HW80-BP14979S

## Благодарим вас за выбор продукции Haier.

Перед использованием внимательно прочитайте настоящее руководство. Руководство содержит важную информацию, которая поможет вам получить максимальную пользу от использования устройства и обеспечить безопасную и правильную установку, использование и обслуживание.

Храните данное руководство в удобном месте, чтобы вы всегда могли воспользоваться им для безопасного и правильного использования устройства.

Если вы решите продать устройство, отдать или оставить его новым владельцам дома, когда будете переезжать, передайте также и это руководство, чтобы новый владелец мог ознакомиться с устройством и предупреждениями о безопасности.

### Условные обозначения



Внимание – важная информация по технике безопасности



Общая информация и советы



Экологическая информация



**Утилизация**  
 Помогите защитить окружающую среду и здоровье людей. Поместите упаковку в соответствующие контейнеры для ее утилизации. Помогите в утилизации отходов электрических и электронных устройств. Не выбрасывайте устройства, обозначенные этим символом, вместе с бытовыми отходами. Передайте изделие местному предприятию по переработке или обратитесь в местный офис.



## ВНИМАНИЕ!

### Опасность травмы или удушья!

Отключите устройство от сети. Отрежьте сетевой кабель и утилизируйте его. Снимите дверной фиксатор, чтобы дети и домашние животные не закрылись в приборе.

1 - Информация по безопасности.....	4
2 - Описание изделия.....	7
3 - Панель управления.....	8
4 - Программы.....	11
5 - Потребление.....	12
6 - Ежедневное использование.....	13
7 - Экологичная стирка.....	18
8 - Уход и очистка.....	19
9 - Устранение неисправностей.....	22
10 - Установка.....	25
11 - Технические характеристики.....	29
12 - Сервисное обслуживание.....	31

*McGrp.Ru*

Перед первым включением устройства прочитайте следующие рекомендации по безопасности:



## ВНИМАНИЕ!

### Перед первым использованием

- ▶ Убедитесь в отсутствии повреждений при транспортировании.
- ▶ Убедитесь, что все транспортировочные болты удалены.
- ▶ Снимите всю упаковку и храните ее вне досягаемости детей.
- ▶ Ввиду большого веса устройства выполнять все манипуляции с ним должны как минимум два человека.

### Ежедневное использование

- ▶ Данное устройство предназначено для эксплуатации детьми в возрасте от 8 лет и старше, а также лицами с ограниченными физическими, сенсорными или умственными возможностями, или с недостатком опыта и знаний, в случае если они находятся под надлежащим наблюдением или руководством в том, что касается использования устройства безопасным способом и понимания вероятных фактов опасности.
- ▶ Не подпускайте детей в возрасте до 8 лет близко к устройству, если они не находятся под постоянным контролем.
- ▶ Детям запрещается играть с устройством.
- ▶ Не подпускайте детей и домашних животных близко к устройству, если его дверца открыта.
- ▶ Храните моющие средства в недоступном для детей месте.
- ▶ Застегните молнии, закрепите свободно висящие нити и мелкие элементы во избежание спутывания вещей. При необходимости используйте специальный мешок или сетку для стирки.
- ▶ Не прикасайтесь к устройству влажными или мокрыми руками, или с влажными или мокрыми ногами, или если вы босиком.
- ▶ Не закрывайте и не накрывайте устройство во время работы или после нее, чтобы обеспечить возможность испарения влаги.
- ▶ Не ставьте на устройство тяжелые предметы или источники тепла или влаги.
- ▶ Не используйте и не храните легковоспламеняющиеся моющие средства или средства для химической чистки в непосредственной близости от устройства.
- ▶ Не используйте легковоспламеняющиеся аэрозоли в непосредственной близости от устройства.
- ▶ Не стирайте предметы одежды, обработанные растворителями, не высушив их предварительно на воздухе.



## ВНИМАНИЕ!

### Ежедневное использование

- ▶ Не извлекайте и не вставляйте штепсельную вилку при наличии в помещении горючего газа.
- ▶ Не следует осуществлять горячую стирку пористой резины или губчатых материалов.
- ▶ Не стирайте белье, загрязненное мукой.
- ▶ Не открывайте контейнер для моющих средств в процессе стирки.
- ▶ Не прикасайтесь к дверце во время процесса стирки, поскольку она нагревается.
- ▶ Не открывайте дверцу машины, если через нее виден уровень воды.
- ▶ Не прикладывайте силу при открытии дверцы. Дверь оснащена устройством самоблокировки и откроется вскоре после завершения процедуры стирки.
- ▶ Выключайте устройство после выполнения каждой программы стирки и перед проведением любого регулярного технического обслуживания, а также отсоединяйте устройство от источника электропитания, чтобы сэкономить электроэнергию и обеспечить безопасность.
- ▶ При отключении устройства от розетки держитесь за вилку, а не кабель.

### Техническое обслуживание/очистка

- ▶ Мыть или очищать устройство дети могут только под присмотром взрослых.
- ▶ Перед проведением регулярного технического обслуживания отключите устройство от электросети.
- ▶ Во избежание появления неприятного запаха и образования плесени поддерживайте дверцу в чистоте и оставляйте дверцу и контейнер для моющих средств открытыми, когда машина не используется.
- ▶ Не используйте распылитель воды или пар для очистки устройства.
- ▶ Во избежание опасности замену поврежденного шнура питания должен выполнять только производитель, его сервисный агент или аналогичные квалифицированные лица.
- ▶ Не пытайтесь ремонтировать прибор самостоятельно. При необходимости ремонта свяжитесь с нашей службой поддержки клиентов.

### Установка

- ▶ Устройство следует установить в хорошо проветриваемом месте. Обеспечьте положение, позволяющее полностью открыть дверцу.
- ▶ Не устанавливайте прибор на открытом воздухе во влажном месте или в зоне, которая может быть подвержена утечкам воды, например, под раковиной или рядом с ней. В случае утечки воды отключите электропитание и дождитесь высыхания машины естественным образом.



## ВНИМАНИЕ!

### Установка

- ▶ Устанавливайте и эксплуатируйте прибор только при температуре выше 5 °С.
- ▶ Не ставьте прибор непосредственно на ковер, рядом со стеной или мебелью.
- ▶ Не устанавливайте устройство в зоне попадания прямых солнечных лучей или вблизи источников тепла (например, плит или обогревателей).
- ▶ Убедитесь, что электрические характеристики, указанные на паспортной табличке, соответствуют параметрам источника питания. В случае несоответствия обратитесь к электрику.
- ▶ Запрещается использовать переходники с несколькими штепсельными разъемами и удлинители.
- ▶ Убедитесь, что используются только поставляемые электрический кабель и шланг.
- ▶ Не повредите электрический кабель и вилку. При повреждении обратитесь к электрику для замены.
- ▶ Используйте отдельную легкодоступную заземленную розетку электропитания. Устройство необходимо заземлить.
- ▶ Проверьте плотность и отсутствие утечки соединений шлангов и кабелей.

### Назначение

Данное устройство предназначено только для использования в качестве стиральной машины. Следуйте инструкциям, указанным на этикетке одежды. Оно предназначено исключительно для домашнего использования в помещении. Оно не предназначено для коммерческого или промышленного использования.

Внесение изменений или модификация устройства не допускаются. Непреднамеренное использование может привести к возникновению опасностей и аннулированию всех гарантийных обязательств.

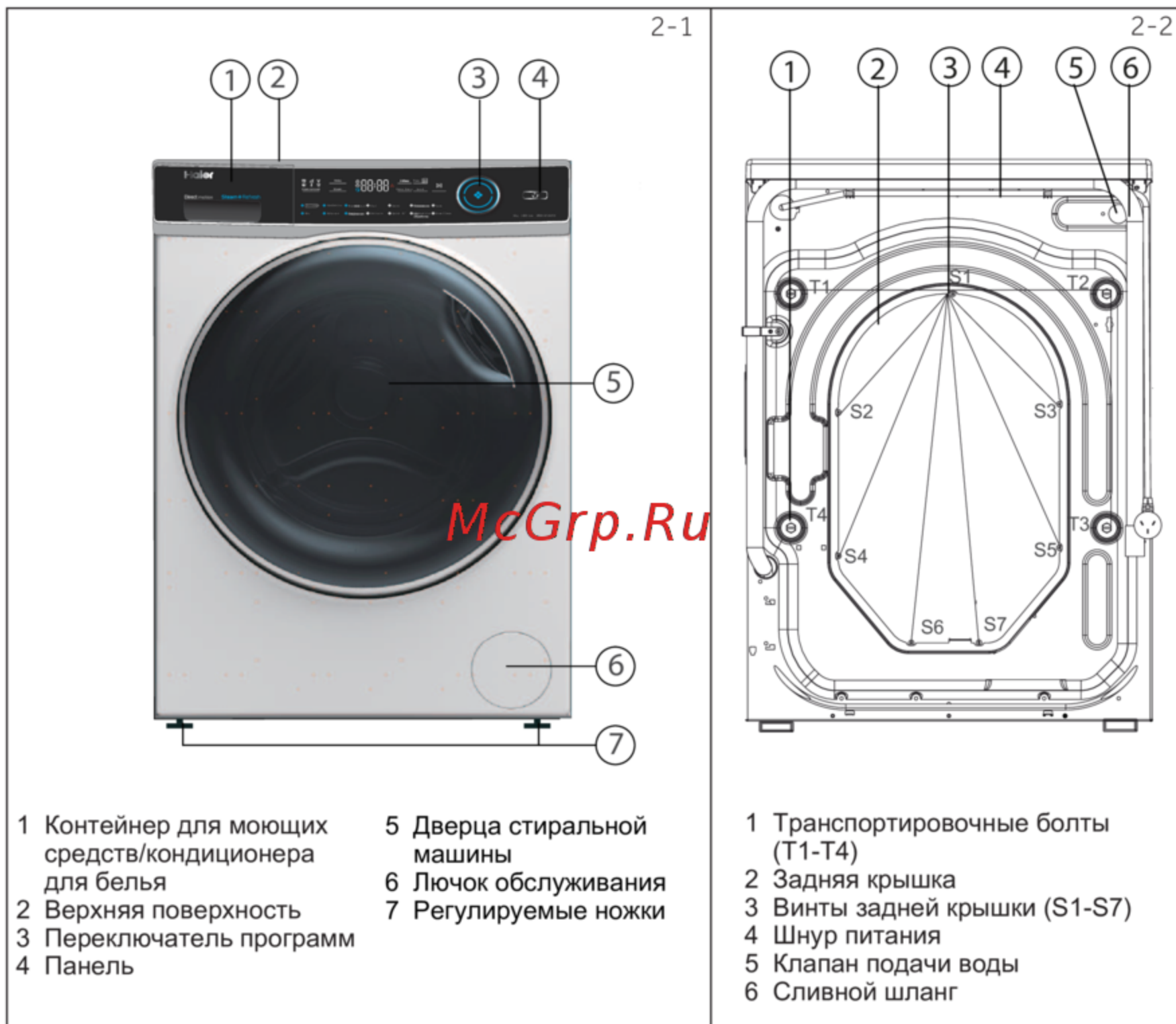
**i** **Примечание:**

Из-за технических изменений и различных моделей иллюстрации в следующих главах могут отличаться от вашей модели.

### 2.1 Изображение устройства

Передняя часть (рис. 2-1):

Задняя часть (рис. 2-2):

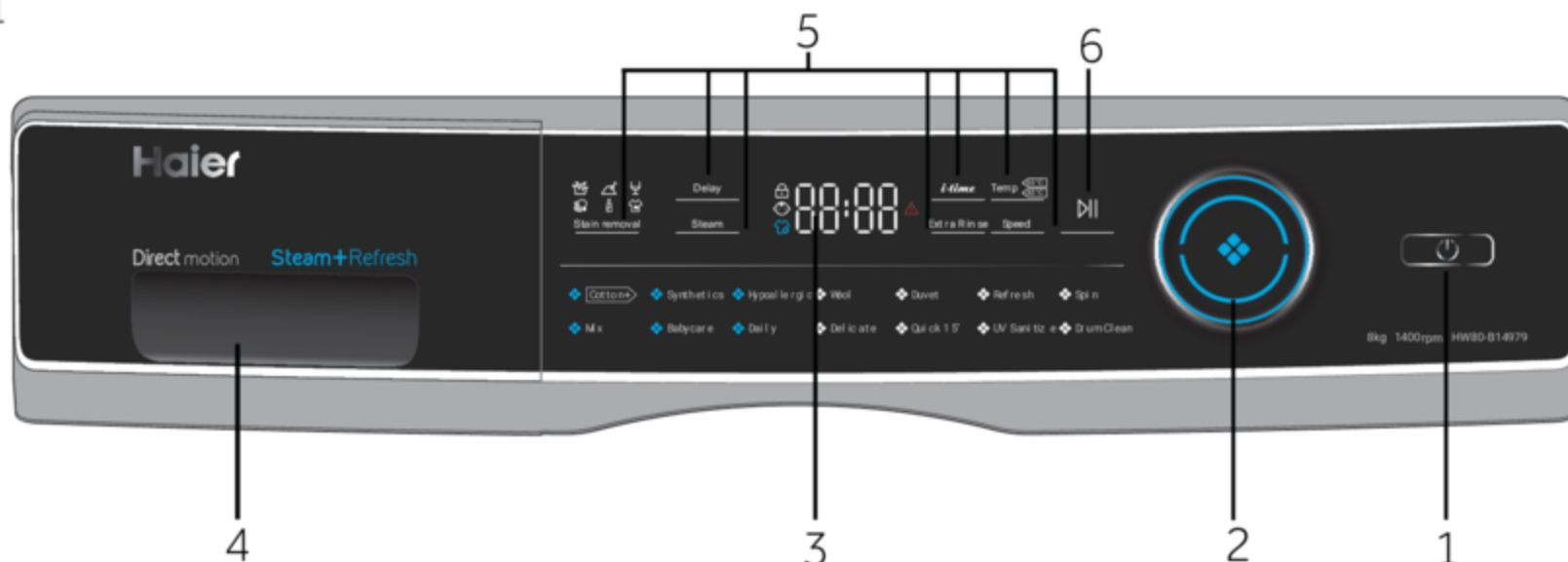


### 2.2 Дополнительные принадлежности

Проверьте дополнительное оборудование и литературу в соответствии с этим списком (рис. 2-3):



3-1



- 1 Кнопка питания
- 2 Переключатель программ
- 3 Дисплей
- 4 Контейнер для моющих средств/кондиционера для белья
- 5 Функциональные кнопки
- 6 Кнопка «Пуск/Пауза» (Start/Pause)

## **i** Примечание: Звуковой сигнал

Звуковой сигнал звучит в следующих случаях:

- ▶ при нажатии кнопки
- ▶ при завершении программы
- ▶ при повороте переключателя программ
- ▶ в случае неисправности

Звуковой сигнал при необходимости можно отключить; см. раздел ПОВСЕДНЕВНОЕ ИСПОЛЬЗОВАНИЕ.

3-2



### 3.1 Кнопка питания

Прикоснитесь к этой кнопке (рис. 3-2) для включения устройства. Дисплей засветится, а светодиодный индикатор на кнопке «Пуск/Пауза» (Start/Pause) начнет мигать. Для выключения нажмите ее еще раз, и удерживайте в течение 2 секунд. Если через некоторое время не будет включен ни один элемент панели или программа стирки не будет запущена, машина автоматически выключится.

3-3



### 3.2 Переключатель программ

Поворотом ручки (рис. 3-3) можно выбрать одну из 14 программ, при этом загорится соответствующий индикатор и на дисплее будут показаны настройки по умолчанию.



### 3.3 Дисплей

На дисплее (рис. 3-4) отображается следующая информация:

- ▶ Время стирки
- ▶ Отложенный пуск по времени окончания
- ▶ Коды ошибок и информация по обслуживанию
- ▶ Функциональные кнопки и кнопка «Пуск/Пауза» (Start/Pause).

3-4





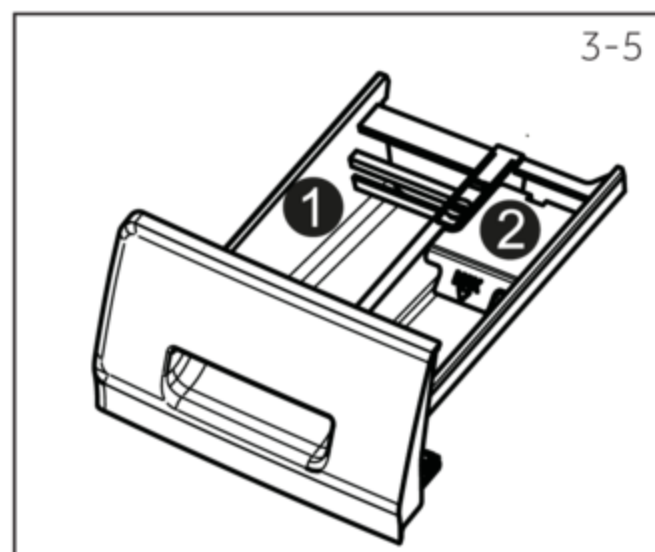
### 3.4 Контейнер для моющих средств

Откройте контейнер; вы увидите два отделения (рис. 3-5):

1 Отделение 1: Стиральный порошок или жидкое моющее средство в соответствии с программой

2 Отделение 2: Смягчитель, кондиционер для белья и т. д.

Рекомендации по типу моющих средств подходят для различных температур стирки, см. руководство по моющим средствам.



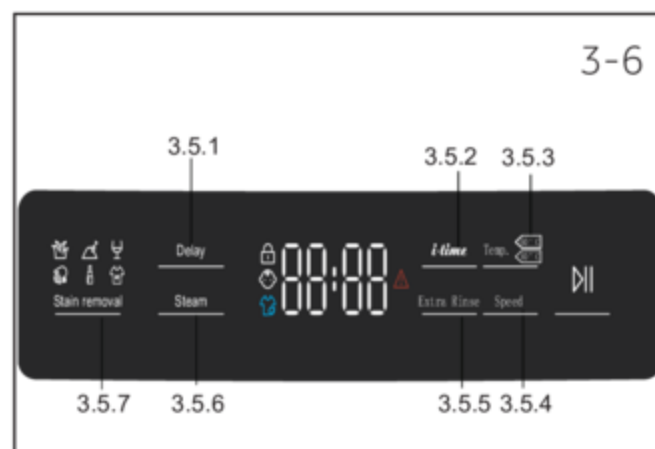
### 3.5 Функциональные кнопки

Функциональные кнопки (рис. 3-6) позволяют добавить в выбранную программу дополнительные опции перед запуском. На дисплее отображаются соответствующие индикаторы.

При выключении устройства или установке новой программы все опции отключаются.

Если кнопка имеет несколько параметров, то нужный параметр можно выбрать, последовательно нажимая кнопку.

Чтобы удалить настройку или отменить ее, нажимайте функциональную кнопку до тех пор, пока не загорится нужный индикатор, или (в случае только одного варианта) светодиодный индикатор не погаснет.



*McGrp.Ru*

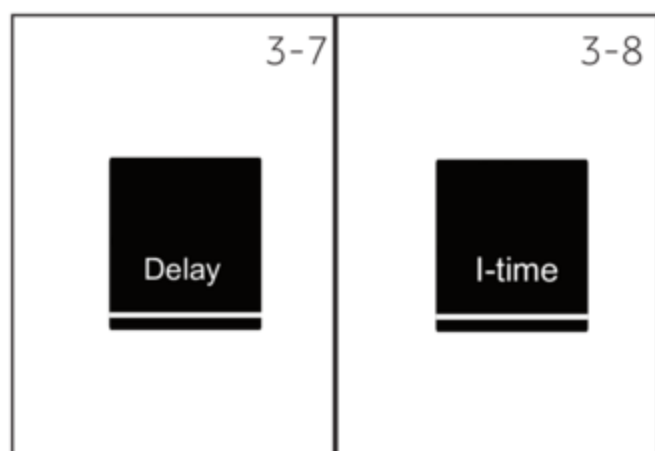


### Примечание: Заводские настройки

Для достижения наилучших результатов в каждой программе Haier присутствуют определенные настройки по умолчанию. При отсутствии специальных требований рекомендуется использовать настройки по умолчанию.

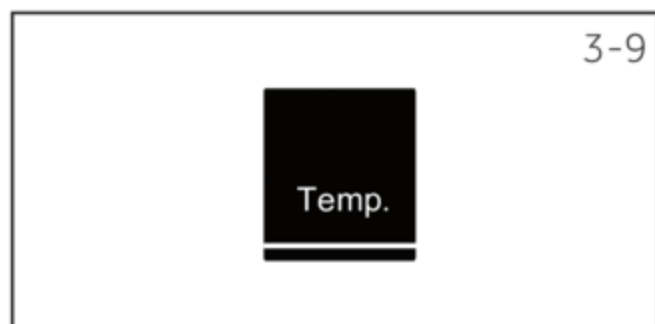
#### 3.5.1 Функциональная кнопка «Задержка запуска» (Delay)

Нажмите эту кнопку (рис. 3-7), чтобы запустить программу с задержкой. Окончание времени задержки можно установить с шагом 30 минут в диапазоне от 0,5 до 24 часов. Например, 6:30 на дисплее означает, что цикл программы закончится через 6 часов и 30 минут. Для включения отложенного старта нажмите кнопку «Пуск/Пауза» (Start/Pause). Это не применимо для программы «Отжим» (SPIN).



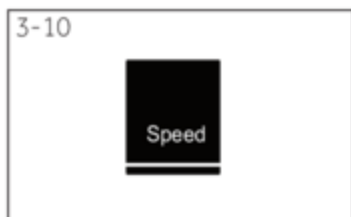
#### 3.5.2 Функциональная кнопка «i-time»

Данная функция (рис. 3-8) усиливает различные периоды стирки. Режим «i-time» не может быть включен при использовании функции только стирки, функции только полоскания и режима легкой самоочистки.



#### 3.5.3 Функциональная кнопка «Температура» (Temp.)

Нажмите эту кнопку (рис. 3-9), чтобы изменить температуру стирки программы. Если значение не подсвечено, вода не будет нагреваться.



### 3.5.4 Функциональная кнопка «Скорость» (Speed)

Нажмите эту кнопку (рис. 3-10) для изменения или отмены цикла отжима программы. Если значение не подсвечено, цикл отжима выполняться не будет.



### 3.5.5 Кнопка «Дополнительное полоскание» (Additional Rinse)

Нажмите эту кнопку (рис. 3-11), чтобы выполнить более интенсивное полоскание белья свежей водой. Рекомендуется для людей с чувствительной кожей.

С помощью повторного нажатия этой кнопки можно выбрать от одного до трех дополнительных циклов. Они будут появляться на дисплее как P--1, P--2, P--3.



## Примечание: Жидкое моющее средство

В случае использования жидкого моющего средства не рекомендуется использовать отложенный пуск по времени окончания.



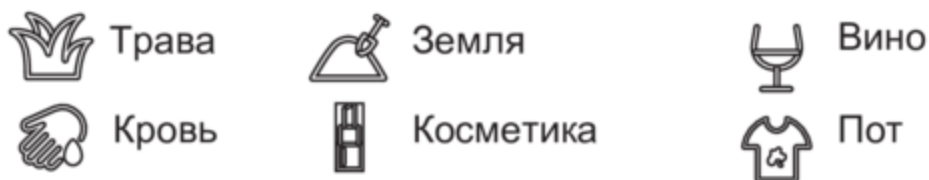
### 3.5.6 Кнопка «Пар» (Steam)

Нажмите эту кнопку (рис. 3-12) для выбора программы с использованием пара. После выбора данной программы по умолчанию устанавливается температура. При необходимости можно выбрать эту функцию при установке режимов «Хлопок», «Синтетика», «Смешанное белье», «Детские вещи», «Ежедневная стирка», «Гипоаллергенная стирка». Значок обработки паром загорается при использовании функции обработки паром.



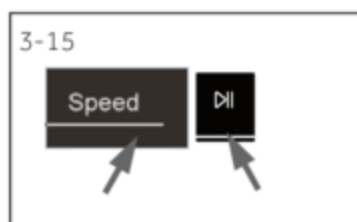
### 3.5.7 Кнопка «Удаление пятен» (Stain removal)

Нажмите эту кнопку (рис. 3-13), чтобы выбрать специальные функции для удаления пятен. Символы разъяснены в следующей таблице



### 3.6 Кнопка «Пуск/Пауза» (Start/Pause)

Нажмите эту кнопку (рис. 3-14), чтобы запустить или остановить показанную на дисплее программу. Во время настройки и выполнения программы светодиодный индикатор будет гореть непрерывно. В случае прерывания программы он будет мигать.

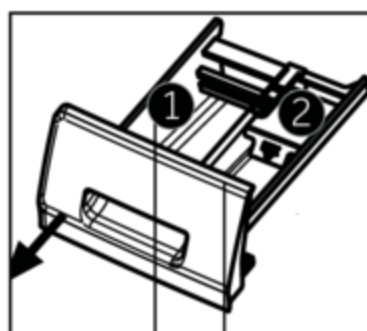


### 3.7 Блокировка от детей

Нажмите одновременно кнопки «Скорость» (Speed) и «Пуск/Пауза» (Start/Pause) (рис. 3-15), и удерживайте их в течение 3 секунд для блокировки от нажатия элементов панели управления. Для разблокирования нажмите на эти две кнопки повторно. Индикатор блокировки от детей загорается, когда работает блокировка от детей. Данная функция является опциональной в процессе работы машины.



При включенной блокировке от детей, при нажатии кнопок на дисплее будет отображаться последовательность символов «clol-» (рис. 3-16). Изменение не выполняется.



Контейнер для моющих средств:

- ① Моющее средство
- ② Смягчитель или средство для ухода

○ Опционально, / Нет

Программа	Макс. загрузка в кг <sup>1)</sup> HW80-B14979 HW80-B14979S HW80-BP14979 HW80-BP14979S	Температура в °C <sup>2)</sup>  выбор из ряда	Предустановка			Тип ткани	Заданная скорость отжима в об/мин	Функция			
				1	2			i-time	Пар	Дополнительное полоскание	Отложенный старт
Хлопок	8	* до 90	30	○	○	Хлопок	1000	○	○	○	○
UV-обработка	8	* до 60	*	○	○	Хлопок	1000	○	/	○	○
Смешанные ткани	4	* до 60	30	○	○	Слегка загрязненные смешанные ткани – стирка хлопка и синтетики	1000	○	○	○	○
Синтетика	4	* до 60	30	○	○	Синтетическая или смешанная ткань	1000	○	○	○	○
Детская одежда	4	* до 90	40	○	○	Хлопок / Синтетика	1000	○	○	○	○
Гипоаллергенный режим	4	* до 60	60	○	○	Хлопок	1000	/	○	○	○
Ежедневная	4	* до 60	30	○	/	Хлопчатобумажные ткани	1000	○	○	○	○
Шерсть	2	* до 40	*	○	○	Ткань для машинной стирки из шерсти или с содержанием шерсти	800	○	/	○	○
Деликатная	2	* до 30	30	○	○	Деликатная стирка и шелк	600	○	/	○	○
Освежить	1.0	* до 90	30	○	○	Хлопок / Синтетика	1000	/	/	○	○
Быстрая 15 мин. <sup>3)</sup>	1.0	* до 40	*	○	○	Хлопок / Синтетика	1000	○	/	○	○
Отжим	8	/	/	/	/	Все ткани	1000	/	/	/	/
Очистка барабана	/	90	90	○	○	/	600	/	/	/	/
Пуховое одеяло	4	* до 40	30	○	○	Пуховое одеяло	800	○	/	○	○

1) Относится к сухому белью \*: Вода не нагревается.

2) Выбирайте температуру стирки 90 °C только в случае специальных гигиенических требований.

3) Уменьшите количество моющего средства в связи с короткой продолжительностью программы.

4) Дизайн и технические характеристики могут быть изменены без предварительного уведомления в целях повышения качества.

Указанные значения потребления могут соответственно отличаться в зависимости от местных условий.

Программа	Температура в °C	Макс. нагрузка в кг	Энергия в кВт*ч	Вода в литрах	Время в ч:мин	Отжим в %
HW80-B14979/HW80-B14979S/HW80-BP14979/HW-80BP1479S						
Хлопок+*	40°C	4.0	0.51	38/38/38	4:45	53
	60°C	4.0	0.53/0.53/0.52	35/35/35	4:45	53
	60°C	8.0	0.51/0.53/0.51	48	4:40	53

\* Стандартная программа в соответствии с маркировкой энергоэффективности по 2010/30 ЕС:

Хлопок+ <60 °C / <40 °C с настройкой максимальной скорости отжима.

Стандартные программы для стирки хлопка при температуре <60 °C и <40 °C подходят для стирки хлопкового белья обычной степени загрязненности. Это наиболее эффективные программы с точки зрения комбинированного потребления энергии и воды для стирки хлопка. Температура используемой воды может отличаться от заявленной температуры цикла.



## Примечание: Автозвешивание

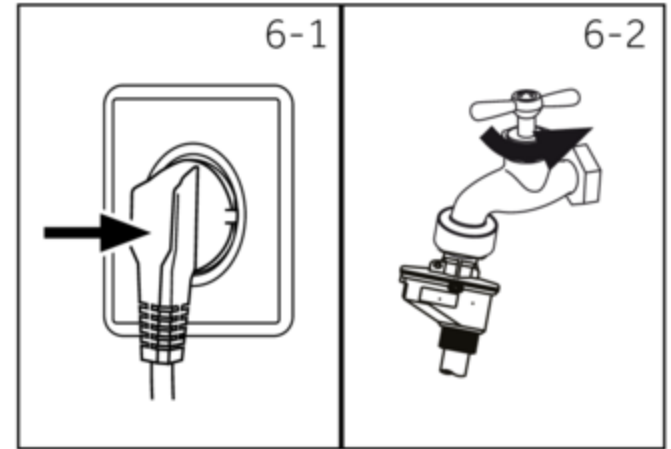
Устройство оборудовано системой определения массы загрузки. На небольшой загрузке расход электроэнергии воды и время стирки в некоторых программах будут уменьшены автоматически.

### 6.1 Электропитание

Подключите стиральную машину к источнику электропитания (220-240 В переменного тока частотой 50 Гц, рис. 6-1). См. также раздел УСТАНОВКА.

### 6.2 Подключение воды

- ▶ Перед подключением проверьте чистоту и прозрачность воды на входе.
- ▶ Откройте кран (рис. 6-2).

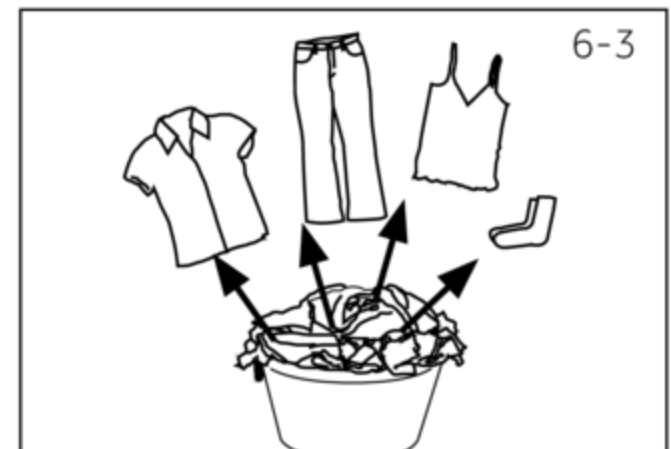


## **i** Примечание: Герметичность

Перед использованием, открыв кран, проверьте наличие возможных утечек в соединениях между краном и шлангом подачи воды.

### 6.3 Подготовка белья

- ▶ Рассортируйте одежду в соответствии с тканями, из которых она изготовлена (хлопок, синтетические ткани, шерсть или шелк), и степенью загрязнения (рис. 6-3). Обратите внимание на инструкции по уходу, приведенные на этикетках.
- ▶ Отделите белые ткани от цветных. Попробуйте сначала постирать цветные вещи вручную, чтобы выяснить, подвержены ли они линьке или усадке.
- ▶ Выньте все из карманов (ключи, монеты и т. п.) и снимите твердые декоративные предметы (например, броши).
- ▶ Детали одежды без подрубки, деликатные ткани и ткани тонкого плетения, например, тонкие занавески, следует помещать в специальный мешок для стирки (лучше не стирать их в стиральной машине).
- ▶ Закройте молнии, липучки и крючки, и убедитесь, что пуговицы пришиты прочно.
- ▶ Поместите изделия из деликатных тканей, такие как белье без подрубки, нижнее белье из деликатных тканей и мелкие предметы, такие как носки, ремни, бюстгалтеры и т. д. в мешок для стирки.
- ▶ Разверните крупные предметы, такие как простыни, пододеяльники и т. п.
- ▶ Выверните наизнанку джинсы и изделия из набивной, окрашенной или яркой ткани; их рекомендуется стирать отдельно.



## **!** ВНИМАНИЕ!

Нетканые элементы, а также мелкие, непрочные закрепленные и острые предметы могут привести к неисправности и повреждению одежды и машины.

## Указания по уходу

Стирка					
	Стирка до 95 °С, стандартный цикл		Стирка до 60 °С, стандартный цикл		Стирка до 95 °С, деликатный цикл
	Стирка до 40 °С, стандартный цикл		Стирка до 40 °С, деликатный цикл		Стирка до 40 °С, деликатный цикл
	Стирка до 30 °С, стандартный цикл		Стирка до 30 °С, деликатный цикл		Стирка до 30 °С, очень деликатный цикл
	Ручная стирка, макс. 40 °С		Не стирать		
Отбеливание					
	Допускается любой отбеливатель		Только кислородный отбеливатель (без содержания хлора)		Не отбеливать
Сушка					
	Сушка в барабане, без нагрева		Сушка в барабане при малой температуре		Не сушить в барабане
	Сушить на веревке		Сушить в разложенном виде		
Глажка					
	Гладить при максимальной температуре до 200 °С		Гладить при средней температуре до 150 °С		Гладить при низкой температуре до 110 °С; без пара (глажка с отпариванием может привести к неустраняемому повреждению)
	Не гладить				
Профессиональный уход за тканью					
	Химчистка с использованием тетрахлорэтилена		Химчистка с использованием углеводородов		Не подвергать химчистке
	Профессиональная влажная чистка		Не подвергать профессиональной влажной чистке		

### 6.4 Загрузка стиральной машины

- ▶ Загружайте белье по частям.
- ▶ Не допускайте перегрузки. Обратите внимание, что для различных программ указаны различные значения максимальной загрузки. Правило для определения максимальной загрузки: между бельем и верхом барабана должен оставаться промежуток не менее шести дюймов (15 см).
- ▶ Осторожно закройте дверцу. Убедитесь, что белье не оказалось зажатым. Зжатое бельё может привести к повреждению манжеты люка, что не является гарантийным случаем.

### 6.5 Выбор моющего средства

- ▶ Эффективность и результат стирки определяется качеством используемого моющего средства.
- ▶ Используйте только моющее средство, одобренное для машинной стирки.
- ▶ При необходимости используйте специальные моющие средства, например, для синтетических и шерстяных тканей.
- ▶ Всегда соблюдайте рекомендации производителя моющих средств.
- ▶ Не используйте средства для химической чистки, такие как трихлорэтилен и аналогичные продукты.

Выберите наиболее подходящее моющее средство.

Программа	Тип моющего средства				
	Универсальное	Для цветного белья	Для деликатной стирки	Специальное	Смягчитель для белья
Хлопок	Жидкое/порошок	Жидкое/порошок	-	-	○
Смешанные ткани	Жидкое/порошок	Жидкое/порошок	-	-	○
Синтетика	Жидкое/порошок	Жидкое/порошок	Жидкое	-	○
Детские вещи	Жидкое/порошок	Жидкое/порошок	-	-	○
Гипоаллергенный режим	Жидкое/порошок	Жидкое/порошок	Жидкое	-	○
Повседневная стирка	-	-	Жидкое	Жидкое	-
Шерсть	-	-	-	Жидкое	○
Для деликатной стирки	-	-	Жидкое	-	○
Освежить	Жидкое/порошок	Жидкое/порошок	-	-	○
Быстро — 15 мин.	Жидкое	Жидкое	-	-	○
Пуховое одеяло	Жидкое	Жидкое	-	-	○
УФ-дезинфекция	Жидкое/порошок	Жидкое/порошок	-	-	○
Отжим	Жидкое	Жидкое	-	-	○
Очистка барабана	Жидкое	Жидкое	-	-	○

Жидкое = гель/жидкое моющее средство

Порошок = стиральный порошок

○ = опционально —= нет

В случае использования жидкого моющего средства не рекомендуется использовать отложенный пуск.

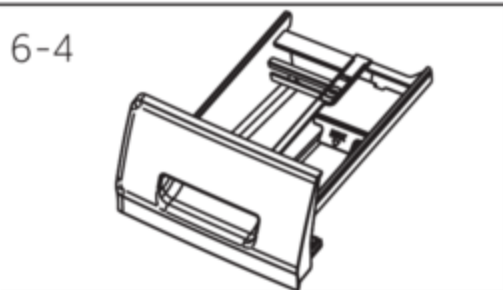
Мы рекомендуем использовать:

- ▶ Стиральный порошок: от 20°C до 90°C\* (оптимальная температура: 40–60°C)
- ▶ Средство для стирки цветных тканей: от 20 до 60 °C (оптимальная температура: 30–60°C)
- ▶ Средство для стирки шерсти/деликатных тканей: от 20 до 30 °C (оптимальная температура та же)

\* Выбирайте температуру стирки 90 °C только при наличии специальных гигиенических требований.

\* При установке температуры 60°C и выше рекомендуется использовать меньшее количество моющего средства. Рекомендуется использовать специальное дезинфицирующее средство, которое подходит для хлопка или синтетической ткани.

\* Рекомендуется использовать порошок с малым пенообразованием или не пенящийся порошок.

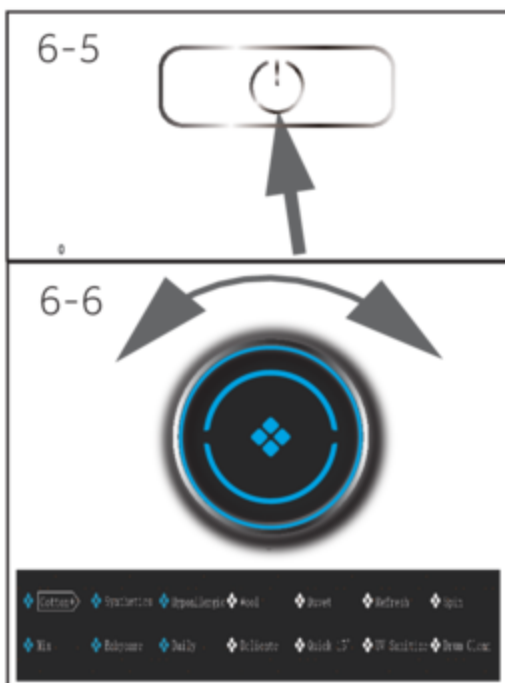


## 6.6 Добавление моющего средства

1. Выдвиньте контейнер для моющих средств.
2. Поместите необходимые вещества для стирки в соответствующие отсеки (рис. 6-4)
3. Осторожно закройте контейнер.

## **i** Примечание:

- ▶ Перед следующим циклом стирки удалите остатки моющего средства из контейнера.
- ▶ Не злоупотребляйте моющим средством или кондиционером для белья.
- ▶ Следуйте инструкциям на упаковке моющего средства.
- ▶ Всегда заливайте моющее средство непосредственно перед началом цикла стирки.
- ▶ Концентрированное моющее средство следует разбавить перед добавлением в отделение 2.
- ▶ Наиболее эффективное использование жидкого моющего средства достигается при использовании дозирующего шарика, который загружается в стиральную машину вместе с бельем.
- ▶ Не используйте жидкое моющее средство в случае, если выбран режим «Отложенный пуск по времени окончания» (End time delay).
- ▶ Тщательно выберите настройки программы в соответствии с инструкциями по уходу на ярлыках одежды и в соответствии с таблицей выбора программы.



## 6.7 Включение стиральной машины

Нажмите кнопку питания (Power) для включения прибора (рис. 6-5). Светодиодный индикатор кнопки «Пуск/Пауза» (Start/Pause) будет мигать.

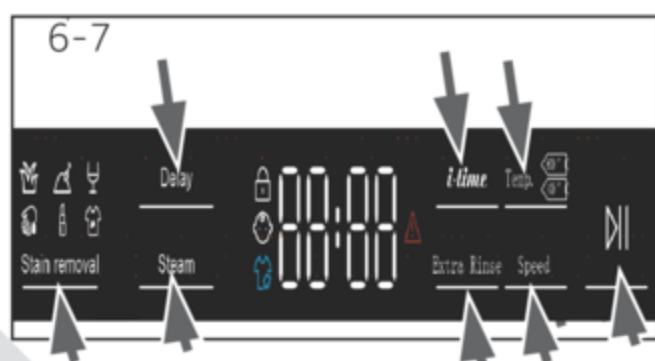
## 6.8 Выбор программы

Для получения наилучших результатов стирки выберите программу, наиболее подходящую по степени загрязненности и типу белья.

Поверните ручку программы (рис. 6-6) для выбора подходящей программы. При этом загорится светодиодный индикатор соответствующей программы, и на экране будут показаны настройки по умолчанию.

## **i** Примечание: Удаление запаха

Перед первым использованием рекомендуется запустить программу «Очистка барабана» (Drum Clean) без загрузки машинки бельем и с небольшим количеством моющего средства в отделении для него (2) или со специальным очистителем для удаления возможных повреждающих веществ.



## 6.9 Добавление отдельных параметров

Выберите необходимые опции и настройки (рис. 6-7); см. ПАНЕЛЬ УПРАВЛЕНИЯ.



### 6.10 Запуск программы стирки

Для запуска нажмите кнопку «Пуск/Пауза» (Start/Pause) (рис. 6-8). Светодиод кнопки «Пуск/Пауза» (Start/Pause) перестанет мигать и начнет гореть постоянно.

Устройство будет работать в соответствии с установленными параметрами.

Внести изменения можно только после отмены программы.



### 6.11 Прерывание – отмена программы стирки

Для прерывания работающей программы нажмите кнопку «Пуск/Пауза» (Start/Pause). Светодиодный индикатор над кнопкой будет мигать. Нажмите ее еще раз, чтобы возобновить работу.

Для отмены запущенной программы и всех ее индивидуальных настроек:

1. Нажмите кнопку «Старт/Пауза», чтобы прервать запущенную программу.
2. Для выключения удерживайте кнопку питания (Power) в течение примерно 2 секунд.
3. Запустите программу «Отжим» (SPIN) и выберите «Без вращения» (No Speed), чтобы слить воду (все индикаторы будут выключены).
4. Выберите новую программу и запустите ее.

### 6.12 После стирки



#### Примечание: Блокировка дверцы

- ▶ По соображениям безопасности при выполнении цикла стирки дверца частично заблокирована. Открыть дверцу можно только в конце программы или после того, как программа была корректно отменена (см. описание выше).
- ▶ В случае высокого уровня воды, высокой температуры воды и во время отжима открыть дверцу невозможно; при этом на дисплее отображается надпись «Lock»

1. В конце выполнения цикла программы на дисплее высветится надпись «End».
2. Стиральная машина выключается автоматически.
3. Извлеките белье как можно скорее, чтобы облегчить глажку и предотвратить появление заломов.
4. Отключите подачу воды.
5. Отсоедините шнур питания.
6. Откройте дверцу, чтобы предотвратить образование влаги и запахов. Оставляйте дверцу открытой, когда стиральная машина не используется.

Скапливание воды в нижней части манжеты люка и лотке для моющих средств является нормальным явлением.



#### Примечание: Режим ожидания (энергосберегающий режим)

Включенное устройство перейдет в режим ожидания, если оно не будет активировано в течение 2 минут перед запуском программы или после ее завершения. Дисплей погаснет. Это экономит энергию. Для прерывания режима ожидания нажмите кнопку «Пуск/Пауза» (Start/Pause).

### 6.13 Включение и выключение звукового сигнала

Звуковой сигнал можно отключить в случае необходимости:

1. Включите машину.
2. Выберите программу «Отжим» (SPIN).
3. Нажмите и удерживайте кнопку «I-time» и кнопку «Скорость» одновременно в течение примерно трех секунд. На дисплее появится сообщение «bBEEP OFF», и звуковой сигнал будет отключен.

Для включения звукового сигнала нажмите эти две кнопки одновременно. На дисплее появится «bBEEP ON».



## Экологически ответственное использование

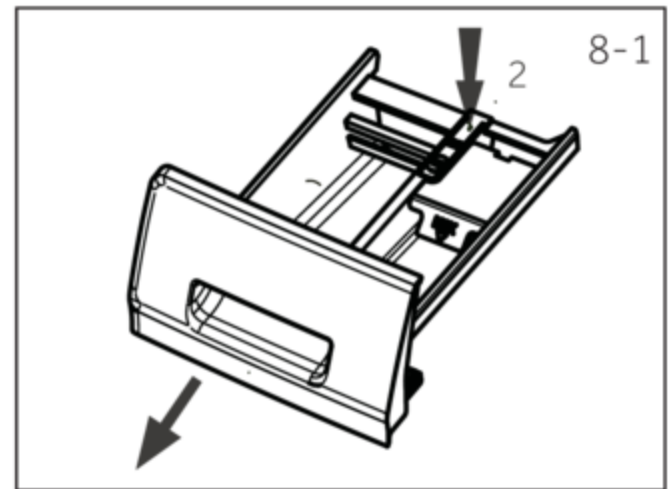
- ▶ Для обеспечения наиболее оптимального использования энергии, воды, моющего средства и времени следует соблюдать рекомендации в отношении максимального размера загрузки.
- ▶ Не перегружайте машину (над бельем должна проходить рука).
- ▶ Для незначительно загрязненного белья выбирайте программу «Быстрая стирка» (Quick Wash).
- ▶ Применяйте точные дозировки каждого моющего средства.
- ▶ Выберите самую низкую подходящую температуру стирки — современные моющие средства эффективно очищают при температуре ниже 60 °С.
- ▶ Увеличивайте настройки по умолчанию только в случае возможности сильного окрашивания.
- ▶ При использовании отдельной сушилки выбирайте максимальную скорость отжима.

*McGrp.Ru*

### 8.1 Очистка контейнера для моющих средств

Всегда внимательно следите за тем, чтобы в контейнере отсутствовали остатки моющего средства. Регулярно очищайте контейнер (рис. 8-1):

1. Выдвиньте контейнер для моющих средств до упора.
2. Нажмите на кнопку освобождения фиксатора и выньте контейнер для моющих средств.
3. Промойте контейнер водой, чтобы очистить, и вставьте его обратно в машину.



### 8.2 Очистка машины

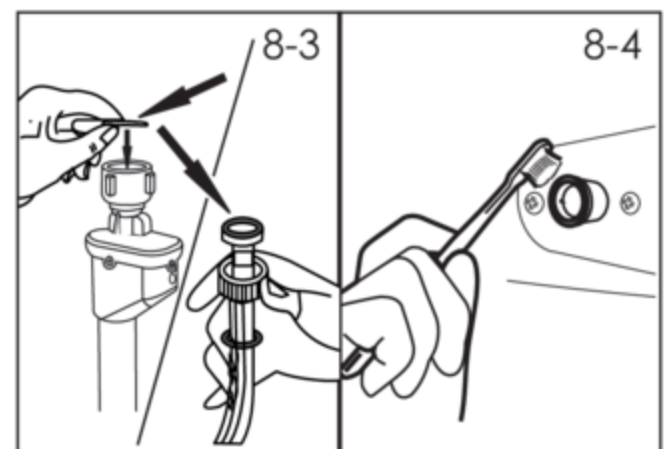
- ▶ Во время чистки и обслуживания стиральной машины вынимайте штепсельную вилку из розетки.
- ▶ Используйте мягкую ткань, смоченную жидким мыльным очищающим средством, для чистки корпуса машины (рис. 8-2) и резиновых элементов.
- ▶ Не используйте органические химикаты или растворители, вызывающие коррозию.



### 8.3 Кран подачи воды и фильтр крана подачи воды

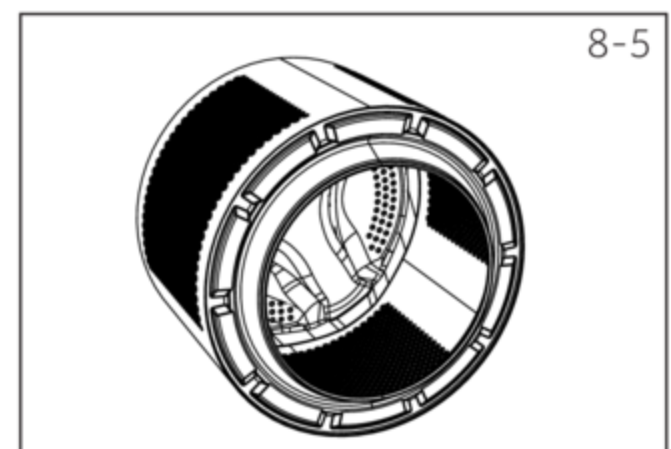
Для предотвращения закупоривания подачи воды твердыми частицами, такими как накипь, регулярно очищайте фильтр крана подачи воды.

- ▶ Отсоедините шнур питания и отключите подачу воды.
- ▶ Отвинтите шланг для подачи воды сзади (рис. 8-3) от машины, а также от крана.
- ▶ Промойте фильтры водой, используя щетку для очистки фильтра (рис. 8-4).
- ▶ Вставьте фильтр и установите входной шланг.



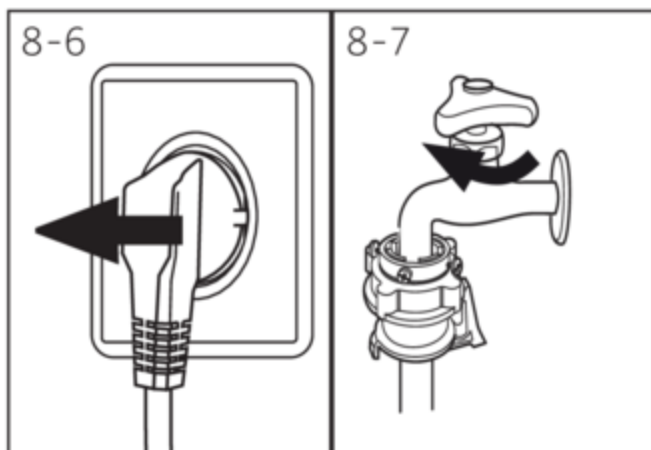
### 8.4 Очистка барабана

- ▶ Извлекайте из барабана случайно попавшие туда металлические детали, такие как невидимки, монетки и т. д. (рис. 8-5), поскольку они становятся причиной появления пятен и ржавчины.
- ▶ Для удаления пятен ржавчины используйте очиститель, не содержащий хлора. Соблюдайте указания производителя чистящего средства.
- ▶ Не используйте для чистки твердые предметы или стальную мочалку.



### Примечание: Очистка барабана

Для регулярного технического обслуживания мы рекомендуем раз в 3 месяца запускать программу «Очистка барабана» (Drum Clean) без загрузки, чтобы удалять возможные повреждающие элементы. Добавьте небольшое количество моющего средства в контейнер для моющих средств (2) или используйте специальный очиститель.



8-7

**8.5 Неиспользование в течение длительных периодов**

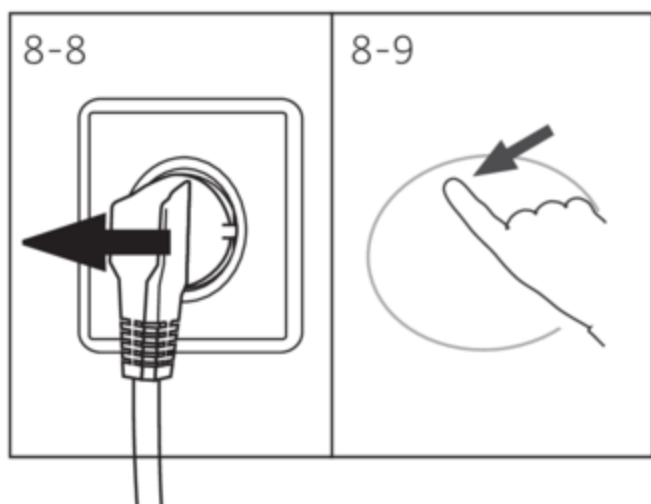
Если машина не используется в течение длительного времени:

1. Вытяните электрическую вилку (рис. 8-6).
2. Отключите подачу воды (рис. 8-7)
3. Откройте дверцу, чтобы предотвратить образование влаги и запахов. Оставляйте дверцу открытой, когда стиральная машина не используется.

Перед следующим использованием внимательно проверьте электрический кабель, подачу воды и сливной шланг. Убедитесь, что все установлено надлежащим образом, и утечки отсутствуют.

### **i** Примечание: Очистка барабана

После неиспользования в течение длительного периода рекомендуется запустить программу «Очистка барабана» (Drum Clean) без загрузки машинки бельем и с небольшим количеством моющего средства в отделении для него (2) или со специальным очистителем для удаления возможных повреждающих веществ.



8-9

**8.6 Фильтр насоса**

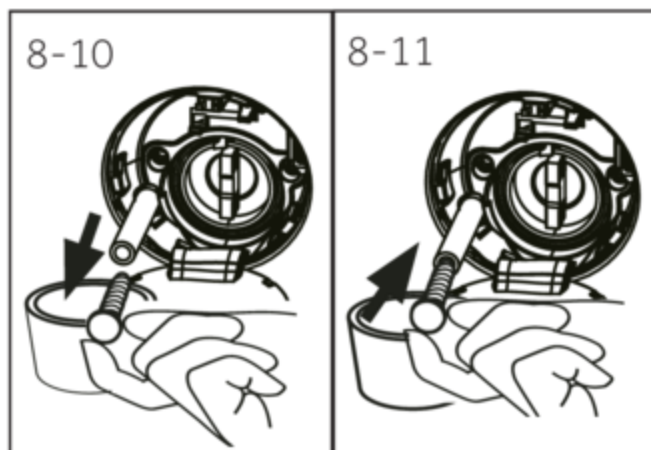
Очищайте фильтр раз в месяц и проверяйте фильтр насоса в случае, если машина:

- ▶ не сливает воду.
- ▶ не отжимает.
- ▶ издает необычный шум во время работы.

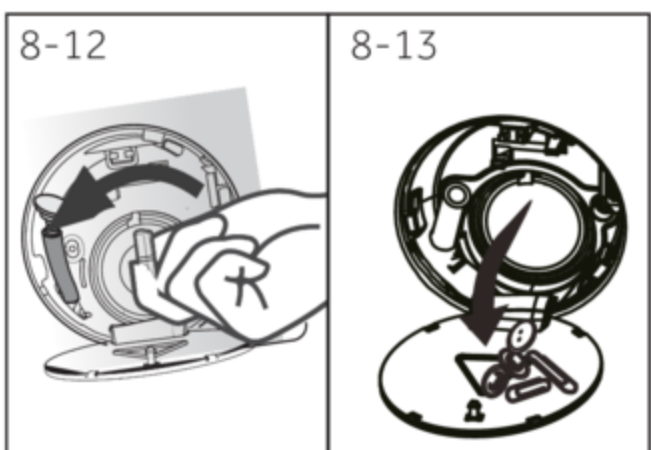
**McGrp.Ru**

**ВНИМАНИЕ!**

Риск ожога! Вода в фильтре насоса может быть очень горячей! Перед выполнением любых действий убедитесь, что вода остыла.



8-11

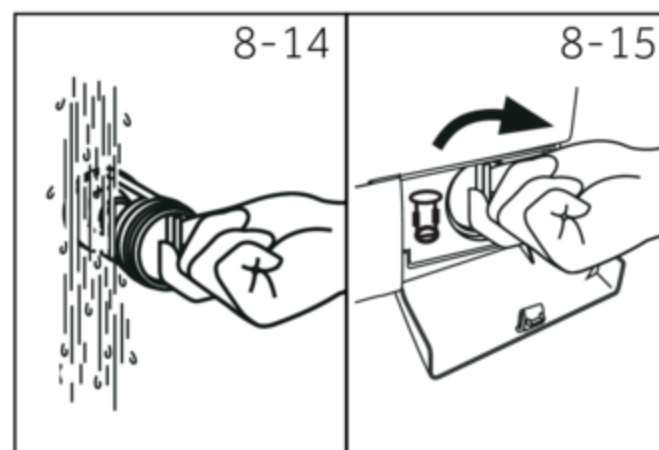


8-13



1. Выключите стиральную машину и выньте штепсельную вилку из розетки (Рис. 8-8).
2. Откройте лючок для обслуживания. Можно использовать для этого монету или отвертку (рис. 8-9).
3. Подставьте плоскую емкость для слива воды (рис. 8-10). Объемы воды могут быть большими!
4. Вытяните сливной шланг и держите его конец над емкостью (рис. 8-10).
5. Выньте заглушку из сливного шланга (рис. 8-10).
6. После полного дренажа закройте сливной шланг (рис. 8-11) и подсоедините его обратно к машине.
7. Открутите фильтр насоса в направлении против часовой стрелки и извлеките его (рис. 8-12).
8. Удалите грязь (рис. 8-13).

9. Осторожно очистите фильтр насоса, например, с помощью проточной воды (рис. 8-14).
10. Тщательно установите фильтр на место (рис. 8-15).
11. Закройте лючок обслуживания.



## ВНИМАНИЕ!

- ▶ Уплотнение фильтра насоса должно быть чистым и не поврежденным. Если крышка затянута неплотно, возможна утечка воды.
- ▶ Фильтр должен быть установлен на свое место, в противном случае может произойти утечка.

*McGrp.Ru*

Многие возникающие проблемы могут быть решены самостоятельно без специальных знаний. В случае возникновения проблемы ознакомьтесь со всеми представленными возможностями и следуйте инструкциям ниже, прежде чем обращаться в службу послепродажного обслуживания. См. раздел СЛУЖБА ПОДДЕРЖКИ КЛИЕНТОВ.



## ВНИМАНИЕ!

- ▶ Перед проведением технического обслуживания отключите устройство и отсоедините сетевой штекер от розетки.
- ▶ Электрооборудование должно обслуживаться только квалифицированными электриками, поскольку неправильный ремонт может привести к значительным последующим повреждениям.
- ▶ Во избежание опасности поврежденный кабель питания следует заменять только изготовителем, его сервисным агентом или лицами аналогичной квалификации.

### 9.1 Информационные коды

Следующие коды отображаются только для информации и относятся к циклу стирки. Они не требуют выполнения каких-либо действий.

Код	Сообщение
i:25	Оставшееся время цикла стирки составляет 1 час 25 минут
6:30	Оставшееся время цикла стирки, включая выбранную задержку по времени окончания, составляет 6 часов 30 минут
P-- 1/2/3	Выбрано 1, 2 или 3 дополнительных полосканий (см. ФУНКЦИОНАЛЬНЫЕ КНОПКИ — «Дополнительное полоскание»).
End	Цикл стирки закончен. Стиральная машина выключается автоматически.
[Lot	Блокировка от детей активирована.
Loc†	Дверца закрыта из-за высокого уровня воды, высокой температуры воды или выполнения цикла отжима.
beep OFF	Звуковой сигнал выключен.
beep On	Звуковой сигнал включен.

### 9.2 Устранение неисправностей с помощью кода

Проблема	Причина	Решение
E 1	<ul style="list-style-type: none"> <li>• Ошибка слива воды, вода не уходит в течение 6 минут.</li> </ul>	<ul style="list-style-type: none"> <li>• Очистите фильтр насоса.</li> <li>• Проверьте установку сливного шланга.</li> </ul>
E2	<ul style="list-style-type: none"> <li>• Ошибка замка блокировки.</li> </ul>	<ul style="list-style-type: none"> <li>• Правильно закройте дверцу.</li> </ul>
E4	<ul style="list-style-type: none"> <li>• Уровень воды не достигается через 8 минут.</li> <li>• Вода сливается через сливной шланг вследствие сифонного эффекта.</li> </ul>	<ul style="list-style-type: none"> <li>• Убедитесь, что кран открыт и напор воды нормальный.</li> <li>• Проверьте установку сливного шланга.</li> </ul>
EB	<ul style="list-style-type: none"> <li>• Ошибка защиты по уровню воды.</li> </ul>	<ul style="list-style-type: none"> <li>• Обратитесь в отдел послепродажного обслуживания.</li> </ul>

Проблема	Причина	Решение
F3	• Ошибка датчика температуры.	• Обратитесь в отдел послепродажного обслуживания.
F4	• Ошибка нагрева.	• Обратитесь в отдел послепродажного обслуживания.
F7	• Ошибка двигателя.	• Обратитесь в отдел послепродажного обслуживания.
FA	• Ошибка датчика уровня воды.	• Обратитесь в отдел послепродажного обслуживания.
FC0 или FC1 или FC2	• Ошибка связи.	• Обратитесь в отдел послепродажного обслуживания.
UnB	• Ошибка неравномерной загрузки.	• Проверьте и равномерно распределите загрузку белья в барабане. Уменьшите загрузку.

### 9.3 Устранение неисправностей без отображения кода

Проблема	Причина	Решение
Стиральная машина не работает.	<ul style="list-style-type: none"> <li>• Программа еще не запущена.</li> <li>• Дверца закрыта неправильно.</li> <li>• Стиральная машина не включена.</li> <li>• Сбой питания.</li> <li>• Блокировка от детей активирована.</li> <li>•</li> </ul>	<ul style="list-style-type: none"> <li>• Проверьте программу и запустите ее.</li> <li>• Правильно закройте дверцу.</li> <li>• Включите машину.</li> <li>• Проверьте электропитание.</li> <li>• Отключите блокировку от детей.</li> </ul>
Стиральная машина не заполняется водой.	<ul style="list-style-type: none"> <li>• Вода не подается.</li> <li>• Перегиб шланга впуска воды.</li> <li>• Фильтр впускного шланга заблокирован.</li> <li>• Напор воды меньше, чем 0.03 МПа.</li> <li>• Дверца закрыта неправильно.</li> <li>• Неисправность водоснабжения.</li> </ul>	<ul style="list-style-type: none"> <li>• Проверьте кран подачи воды.</li> <li>• Проверьте шланг подачи воды.</li> <li>• Разблокируйте фильтр шланга подачи воды.</li> <li>• Проверьте давление воды.</li> <li>• Правильно закройте дверцу.</li> <li>• Обеспечьте подачу воды.</li> </ul>
При заполнении стиральной машины водой вода сливается.	<ul style="list-style-type: none"> <li>• Высота сливного шланга составляет менее 80 см.</li> <li>• Возможно, конец сливного шланга опущен в воду.</li> </ul>	<ul style="list-style-type: none"> <li>• Убедитесь, что сливной шланг установлен правильно.</li> <li>• Убедитесь, что сливной шланг не находится в воде.</li> </ul>
Неисправность слива.	<ul style="list-style-type: none"> <li>• Сливной шланг заблокирован.</li> <li>• Фильтр насоса заблокирован.</li> <li>• Конец сливного шланга находится выше 100 см над уровнем пола.</li> </ul>	<ul style="list-style-type: none"> <li>• Разблокируйте сливной шланг.</li> <li>• Очистите фильтр насоса.</li> <li>• Убедитесь, что сливной шланг установлен правильно.</li> </ul>
Сильная вибрация при отжиме.	<ul style="list-style-type: none"> <li>• Не все транспортировочные болты были сняты.</li> <li>• Машина находится в неустойчивом положении.</li> <li>• Неправильная загрузка стиральной машины.</li> </ul>	<ul style="list-style-type: none"> <li>• Снимите все транспортировочные болты.</li> <li>• Обеспечьте твердую опорную поверхность и выровняйте машину.</li> <li>• Проверьте вес и равномерность загрузки.</li> </ul>
Стиральная машина останавливается до завершения цикла стирки.	<ul style="list-style-type: none"> <li>• Неисправность подачи воды или электроснабжения.</li> </ul>	<ul style="list-style-type: none"> <li>• Проверьте электропитание и водоснабжение.</li> </ul>
Стиральная машина останавливается на некоторое время.	<ul style="list-style-type: none"> <li>• На дисплее отображается код ошибки.</li> <li>• Проблема из-за неправильной загрузки.</li> <li>• Программа выполняет цикл замачивания.</li> </ul>	<ul style="list-style-type: none"> <li>• Проверьте коды ошибок.</li> <li>• Уменьшите или отрегулируйте загрузку.</li> <li>• Отмените и перезапустите программу.</li> </ul>

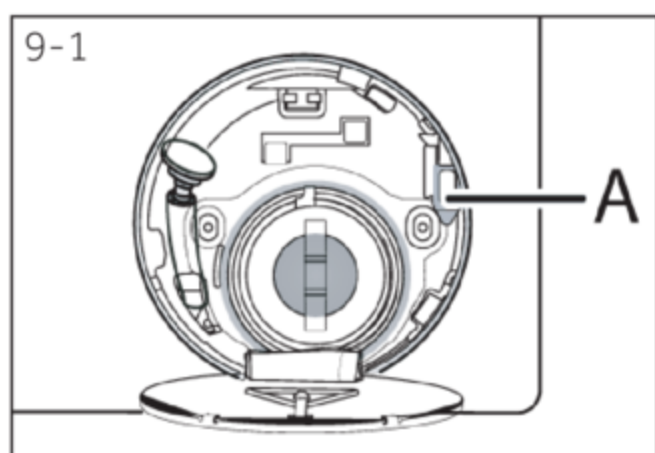
Проблема	Причина	Решение
Излишняя пена в барабане и/или контейнере для моющих средств.	<ul style="list-style-type: none"> <li>• Неподходящее моющее средство.</li> <li>• Использование избыточного количества моющего средства.</li> </ul>	<ul style="list-style-type: none"> <li>• Проверьте рекомендации по выбору моющего средства.</li> <li>• Уменьшите количество моющего средства.</li> </ul>
Автоматическая корректировка времени стирки.	<ul style="list-style-type: none"> <li>• Продолжительность программы стирки будет откорректирована.</li> </ul>	<ul style="list-style-type: none"> <li>• Это нормальное явление, оно не влияет на работоспособность.</li> </ul>
Сбой при отжиге.	<ul style="list-style-type: none"> <li>• Несбалансированность белья в барабане.</li> </ul>	<ul style="list-style-type: none"> <li>• Проверьте загрузку машины и снова запустите программу отжима.</li> </ul>
Неудовлетворительный результат стирки.	<ul style="list-style-type: none"> <li>• Степень загрязнения не соответствует выбранной программе.</li> <li>• Недостаточное количество моющего средства.</li> <li>• Превышена максимальная загрузка.</li> <li>• Белье распределено в барабане неравномерно.</li> </ul>	<ul style="list-style-type: none"> <li>• Выберите другую программу.</li> <li>• Выберите моющее средство в соответствии со степенью загрязнения и рекомендации производителя.</li> <li>• Уменьшите загрузку.</li> <li>• Извлеките белье.</li> </ul>
Остатки стирального порошка на белье.	<ul style="list-style-type: none"> <li>• Нерастворенные частицы моющего средства могут оставаться на белье в виде белых пятен.</li> </ul>	<ul style="list-style-type: none"> <li>• Выполните дополнительное полоскание.</li> <li>• Попробуйте счистить следы с сухого белья.</li> <li>• Используйте другое моющее средство.</li> </ul>
Серые пятна на белье.	<ul style="list-style-type: none"> <li>• Вызваны действием жиров, таких как масла, кремы или мази.</li> </ul>	<ul style="list-style-type: none"> <li>• Подготовьте белье к стирке с помощью специального очистителя.</li> </ul>

McGrp.Ru

## **i** Примечание: Образование пены

Если при выполнении цикла отжима образуется слишком много пены, двигатель остановится, и сливной насос будет работать в течение 90 секунд. При неудовлетворительных результатах выполнения этой процедуры удаления пены до 3 раз программа остановится без выполнения отжима.

Если сообщения об ошибках появляются даже после принятых мер, выключите машину, отключите электропитание и обратитесь в службу поддержки.



### 9.4 В случае сбоя электропитания

Сохраняется текущая программа и ее настройки. После восстановления электропитания работа возобновляется. Если сбой в электропитании произойдет во время выполнения программы, дверь будет заблокирована механически. Если необходимо извлечь белье — уровень воды не должен быть виден в стеклянную дверцу (должен быть ниже дверцы). - Опасность ошпаривания!

- ▶ Уменьшите уровень воды, выполнив шаги 1—6 из раздела УХОД И МОЙКА (ФИЛЬТР НАСОСА).
- ▶ После этого потяните за рычаг (A), находящийся под лючком для обслуживания (рис. 9-1), пока дверца не разблокируется с легким щелчком.
- ▶ Установите все элементы на место и закройте лючок для обслуживания.



Когда стиральная машина находится в безопасном для пользователя состоянии (уровень воды ниже смотрового люка, температура бака ниже 55 °С, внутренний бак не вращается), можно открыть дверцу машины.



### 10.1 Подготовка

- ▶ Извлеките устройство из упаковки.
- ▶ Удалите весь упаковочный материал, включая основание из пенопласта, и храните их в недоступном для детей месте. При открытии упаковки на пакете и дверце можно увидеть капли воды. Это нормальное явление, вызванное заводскими испытаниями с использованием воды.



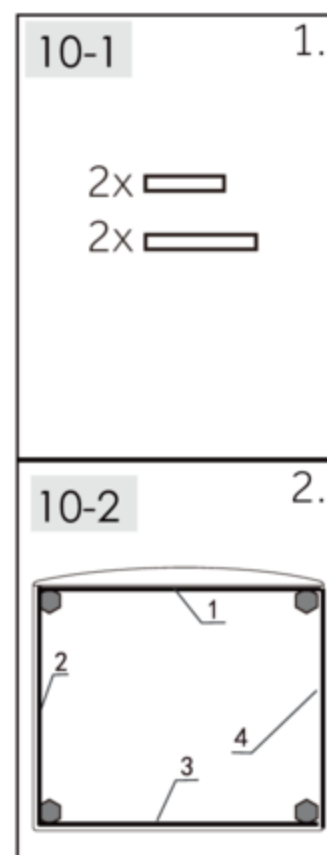
### Примечание: Утилизация упаковки

Храните все упаковочные материалы в недоступном для детей месте и утилизируйте их безопасным для окружающей среды образом.

### 10.2 Инструкции по установке шумоподавляющих прокладок (при наличии)

1. При открытии термоусадочной упаковки вы найдете в трубке несколько шумоподавляющих прокладок. Они используются для уменьшения шума. (рис. 10-1)
2. Снимите шумоподавляющие прокладки и двухстороннюю клейкую защитную пленку; шумоподавляющие прокладки под корпусом стиральной машины, как показано на рис. 10-2 (две длинных прокладки в точках 1 и 3, две короткие прокладки в точках 2 и 4). Поставьте машину в вертикальное положение.

*McGrp.Ru*



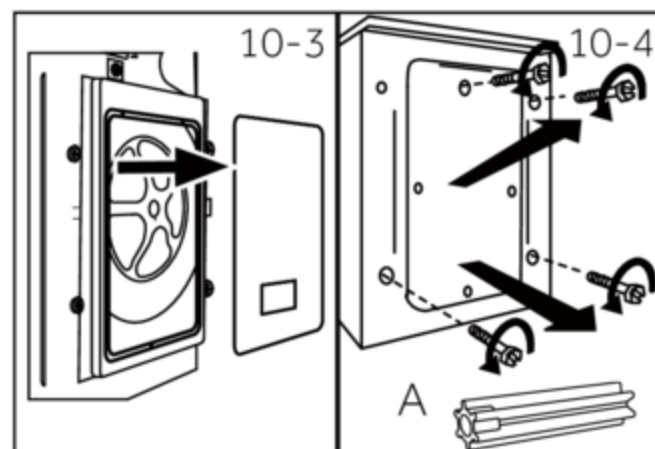
Подсказка:

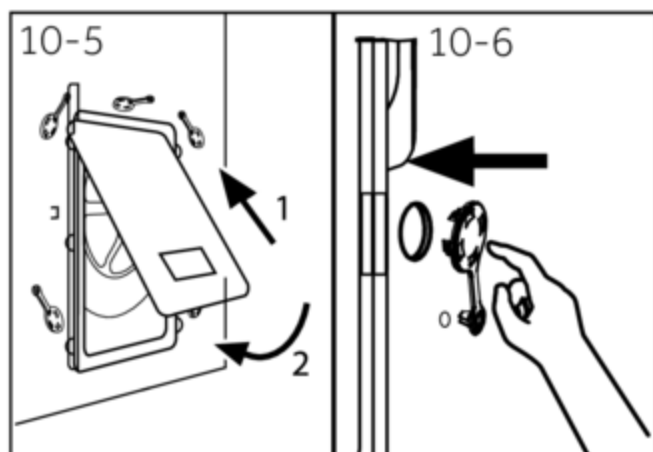
Шумоподавляющие прокладки опциональны, они могут помочь уменьшить шум, вы можете установить их по желанию.

### 10.3 Удаление транспортировочных болтов

Транспортировочные болты предназначены для фиксации антивибрационных компонентов внутри устройства во время транспортировки, чтобы предотвратить внутренние повреждения.

1. Снимите заднюю крышку (при необходимости) (рис. 10-3).
2. Удалите все 4 болта на задней стенке и извлеките пластиковые проставки (A) со внутренней стороны машины и резиновые уплотнители (рис. 10-4).





3. Заново установите заднюю крышку, вставив ее в два отверстия, обращенных выступающей частью наружу (рис. 10-5).
4. Вставьте заглушки в оставшиеся отверстия (рис. 10-6).



## Примечание: Храните в надежном месте

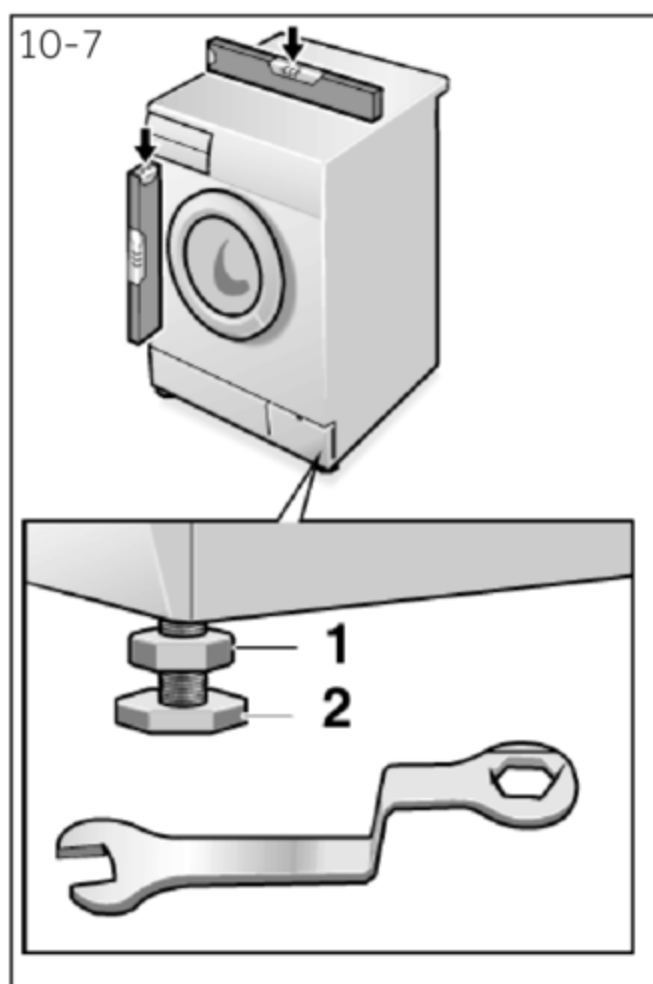
Храните транспортировочные болты в надежном месте для последующего использования. Перед каждым перемещением устройства устанавливайте эти болты.

### 10.4 Перемещение устройства

Если стиральную машину необходимо переместить в другое место, заново установите транспортировочные болты, чтобы предотвратить повреждения:

1. Снимите заглушки.
2. Снимите заднюю крышку
3. Вставьте пластиковые проставки и транспортировочные болты.
4. Затяните болты ключом.
5. Установите на место заднюю крышку

*McGrp.Ru*



### 10.5 Выравнивание устройства

Отрегулируйте все ножки (рис. 10-7) для достижения абсолютного горизонтального положения. Этим минимизируется вибрация и, следовательно, шум во время работы. Этим также снижается износ. Для выравнивания рекомендуется использовать спиртовой уровень. Пол должен быть максимально твердым и ровным.

1. Ослабьте контргайку (1) с помощью гаечного ключа.
2. Отрегулируйте высоту вращением ножки (2).
3. Затяните контргайку (1) относительно корпуса.

### 10.6 Соединение для слива воды

Вставьте шланг для слива воды в трубопровод надлежащим образом. Шланг должен находиться в диапазоне высоты от 80 до 100 см над нижней границей прибора! По возможности всегда закрепляйте дренажный шланг в зажиме на задней панели прибора.



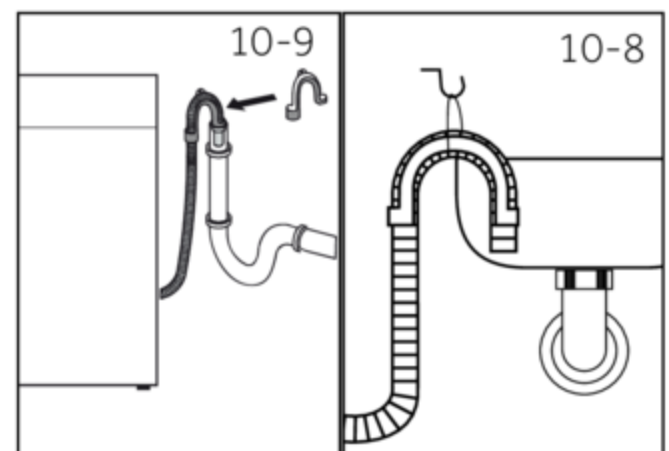
## ВНИМАНИЕ!

- ▶ Используйте только прилагаемый комплект шлангов для подключения.
- ▶ Никогда не используйте старые комплекты шлангов!
- ▶ Подсоединяйте шланг только к холодному водоснабжению.
- ▶ Перед подсоединением проверьте чистоту и прозрачность воды.

Возможны следующие подключения:

#### 10.6.1 Слив из шланга в раковину

- ▶ Подвесьте сливной шланг с помощью U-образной опоры на край раковины соответствующего размера (рис. 10-8).
- ▶ Обеспечьте надлежащую защиту U-образной опоры от соскальзывания.

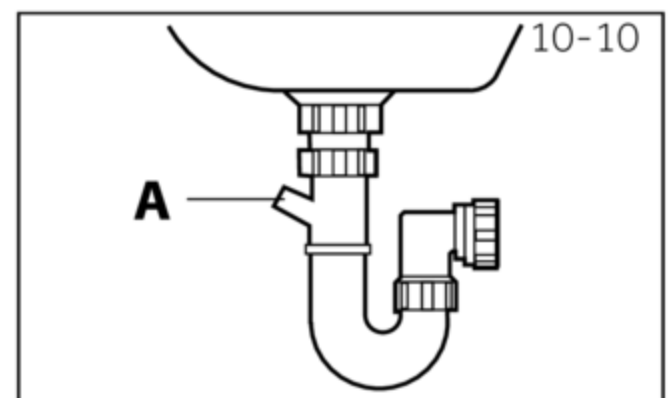


#### 10.6.2 Слив из шланга в канализацию

- ▶ Внутренний диаметр трубы стояка с вентиляционным отверстием должен быть не менее 40 мм.
- ▶ Поместите сливной шланг в канализационную трубу прибл. на 80 мм.
- ▶ Подсоедините U-образную опору и надежно закрепите ее (рис. 10-9).

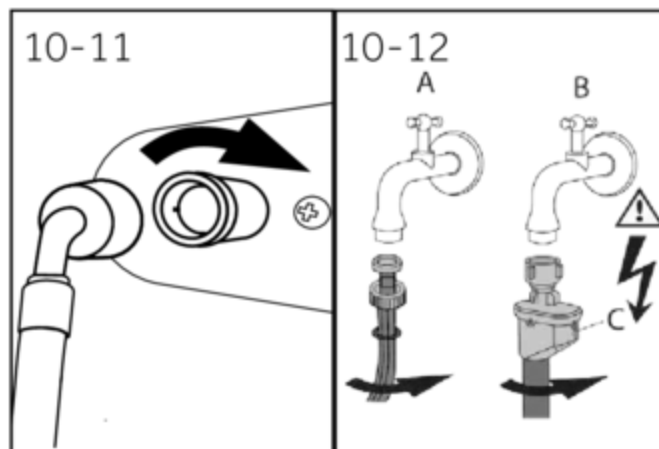
#### 10.6.3 Слив из шланга в соединение раковины

- ▶ Соединение должно находиться над сифоном.
- ▶ Втулочное соединение обычно закрыто накладкой (А). Ее следует удалить, чтобы предотвратить любые нарушения (рис. 10-10).
- ▶ Закрепите сливной шланг хомутом.



## ВНИМАНИЕ!

- ▶ Сливной шланг нельзя погружать в воду, и он должен быть надежно закреплен и герметичен. Если сливной шланг установлен на земле или если труба находится на высоте менее 80 см, стиральная машина будет постоянно сливать воду во время наполнения (автоматический слив).
- ▶ Сливной шланг нельзя удлинить. При необходимости свяжитесь с отделом послепродажного обслуживания.



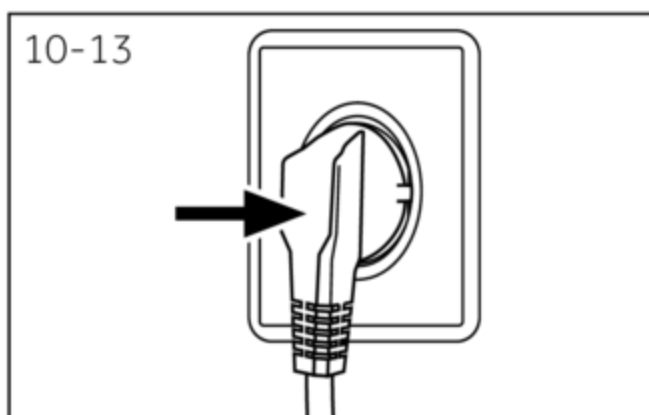
## 10.7 Соединение пресной воды

Убедитесь, что прокладки вставлены.

1. Подсоедините шланг подачи воды изогнутым концом к машине (рис. 10-11). Затяните винтовое соединение вручную.
2. Другой конец подсоединяется к крану подачи воды с резьбой 3/4" (рис. 10-12).

## **i** Примечание: Система антипротечки

Некоторые модели оборудованы шлангом подачи воды с системой антипротечки (В). Система антипротечки предохраняет от повреждений, вызванных водой, автоматически отключая подачу воды в случае повреждения шланга. На ее срабатывание указывает красная метка (С). Такой шланг необходимо заменить.



## 10.8 Подключение к источнику питания

Перед каждым подключением проверьте:

- ▶ источник питания, розетку и предохранитель на соответствие табличке с паспортными данными.
- ▶ розетка заземлена и не имеет дополнительных разъемов или удлинителя.
- ▶ вилка и розетка строго соответствуют друг другу.

Вставьте вилку в розетку (рис. 10-13).

## **!** ВНИМАНИЕ!

- ▶ Всегда убеждайтесь в том, что все соединения (шланг электропитания, слива и подачи пресной воды) плотные, сухие и не пропускают воду!
- ▶ Следите за тем, чтобы эти части никогда не были раздавлены, перегнуты или скручены
- ▶ Во избежание опасности поврежденный кабель питания должен быть заменен сервисным агентом (см. гарантийный талон).

## **i** Примечание: Гигиена

После установки или неиспользования в течение длительного периода рекомендуется выполнить обслуживание, запустив программу «ГИГИЕНИЧЕСКАЯ» (HYGIENIC) без загрузки машинки бельем и с небольшим количеством моющего средства в отделении для него (2), или со специальным очистителем для удаления возможных повреждающих веществ.

## 11.1 Устройство соответствует регламенту ЕС № 1061/2010

Наименование поставщиков или торговой марки	Haier
Идентификатор модели поставщика	HW80-B14979/HW80-BP14979 HW80-B14979S/HW80-BP14979S
Номинальная вместимость (кг)	8
Класс энергоэффективности	A
Потребление энергии в год (АЭС в кВт*ч/год) <sup>1)</sup>	142
Расход электроэнергии в режиме «Хлопок» при температуре 60 °С и полной загрузке (кВт*ч/цикл)	0.51
Расход электроэнергии в режиме «Хлопок» при температуре 60 °С и частичной загрузке (кВт*ч/цикл)	0.53
Расход электроэнергии в режиме «Хлопок» при температуре 40 °С и частичной загрузке (кВт*ч/цикл)	0.51
Взвешенная потребляемая мощность в выключенном состоянии (Вт)	0.41
Взвешенная потребляемая мощность во включенном состоянии (Вт)	0.49
Потребление воды в год (АВС в л/год) <sup>2)</sup>	9115
Класс эффективности режима отжима/сушки <sup>3)</sup>	B
Макс. частота вращения при отжиге (об/мин) <sup>4)</sup>	1400/1200/1400
Остающееся содержание влаги (%) <sup>4)</sup>	53
Стандартная программа «Хлопок» при температуре 60 °С <sup>5)</sup>	Хлопок+ <math>\langle + 60 \text{ }^\circ\text{C} \rangle</math> + макс. отжим
Стандартная программа «Хлопок» при температуре 40 °С <sup>5)</sup>	Хлопок+ <math>\langle + 40 \text{ }^\circ\text{C} \rangle</math> + макс. отжим
Время выполнения программы «Хлопок» при температуре 60 °С и полной загрузке (мин)	280
Время выполнения программы «Хлопок» при температуре 60 °С и частичной загрузке (мин)	285
Время выполнения программы «Хлопок» при температуре 40 °С и частичной загрузке (мин)	285
Продолжительность нахождения во включенном состоянии (Т1 в мин) <sup>6)</sup>	3
Передаваемый по воздуху шум (стирка/отжим) в дБ(А) отн. 1пВт <sup>7)</sup>	53/76
Тип	автономная

- 1) На основании 220 стандартных циклов стирки в программе «хлопок 60 °С» и «40 °С» при полной и частичной загрузке, а также потреблении в энергосберегающих режимах. Фактическое потребление энергии зависит от того, как используется электроприбор.
- 2) На основании 220 стандартных циклов стирки в программе «Хлопок» при 60 °С и «Хлопок» при 40 °С, при полной и частичной загрузке. Фактическое потребление воды зависит от того, как используется электроприбор.
- 3) Класс G является наименее эффективным, а класс A – наиболее эффективным.
- 4) На основании стандартной программы «Хлопок» при 60 °С с полной загрузкой и стандартной программы «Хлопок» при 40 °С с частичной загрузкой.
- 5) «Стандартная программа стирки хлопка при 60 °С» и «стандартная программа стирки хлопка при 40 °С» являются стандартными программами стирки, к которым относится информация на этикетке и в справочном листке технических данных. Они подходят для отстирывания средних загрязнений хлопчатобумажного белья и наиболее эффективны с точки зрения совокупного потребления электроэнергии и воды.
- 6) В случае наличия системы управления электроэнергией.
- 7) На основании стандартной программы «Хлопок» при 60 °С с полной загрузкой.

## 11.2 Дополнительные технические

Идентификатор модели поставщика	HW80-B14979/HW80-BP14979 HW80-B14979S/HW80-BP14979S
Размер (ВхГхШ в мм)	850x595x450
Напряжение в В	220-240 В перем. тока, 50 Гц
Сила тока, А	10
Максимальная мощность, Вт	1850
Давление воды в МПа	$0.03 \leq P \leq 1$
Масса нетто, кг	66

*McGrp.Ru*

### Служба поддержки клиентов

Мы рекомендуем обращаться в службу поддержки клиентов компании «Хайер», а также использовать оригинальные запасные части. Если у вас возникли проблемы с вашей бытовой техникой, пожалуйста, сначала изучите раздел «Устранение неисправностей».

Если вы не нашли решения проблемы, пожалуйста, обратитесь:

— к вашему официальному дилеру или

— в наш колл-центр:

8-800-200-17-06 (РФ),

8-10-800-2000-17-06 (РБ),

00-800-2000-17-06 (Узбекистан)

— на сайт [www.haier.com](http://www.haier.com), где вы можете оставить заявку на обслуживание, а также найти ответы на часто задаваемые вопросы.

Обращаясь в наш сервисный центр, пожалуйста, подготовьте следующую информацию, которую вы можете найти на паспортной табличке и в чеке:

Модель \_\_\_\_\_

Серийный номер \_\_\_\_\_

Дата продажи \_\_\_\_\_



Также, пожалуйста, проверьте наличие гарантии и документов о продаже.

***McGrp.Ru***

Важно! Отсутствие на приборе серийного номера делает невозможной для Производителя идентификацию прибора и, как следствие, его гарантийное обслуживание. Запрещается удалять с прибора заводские идентифицирующие таблички. Отсутствие заводских табличек может стать причиной отказа выполнения гарантийных обязательств.

В настоящий документ могут быть внесены изменения без предварительного уведомления.

Производитель оставляет за собой право вносить изменения в конструкцию и комплектацию изделия без предварительного уведомления.

Дополнительная информация на сайте [www.haier.com](http://www.haier.com)

# Haier

*McGrp.Ru*

Производитель:  
ООО «Хайер Лаундри Машин РУС»  
Адрес:  
423800, Республика Татарстан, г. Набережные Челны,  
ул.Корпорация Хайер, здание 130А  
Уполномоченное лицо:  
Филиал ООО «ХАР» в Красногорском р-не МО  
Адрес:  
143442, Московская область, Красногорский район,  
с/п Отраденское, 69 км МКАД, офисно-  
общественный комплекс ЗАО "Гринвуд", стр. 31.  
Уполномоченное лицо: ООО «ХАР».  
Адрес:  
121099, г. Москва, Новинский бульвар, д.8, эт. 16,  
офис 1601  
Уәкілетті тұлға: «ХАР» ЖШҚ.  
Мекенжайы: 121099, Мәскеу қаласы, Новинский бульвары,  
8-үй, 16-қабат, кеңсе 1601  
Уповноважена особа: ТОВ «ХАР».  
Адреса: 121099, м. Москва, Новинський бульвар, б. 8, пов. 16,  
офіс 1601  
Ыйгарым укуктуу жак: «ХАР» ЖЧК.  
Дареги: 121099, Москва ш., Новинский бульвары, 8-үй,  
16-кабат, 1601-кеңсе  
Səlahiyyətli şəxs: "HAR" MMC.  
Ünvan: 121099, Moskva şəh., Novinski bulvarı, ev 8, mər. 16 ofis  
1601  
Vakolatli shaxs: "XAR" MChJ  
Manzil: 121099, Moskva sh., Novinskiy bulvar, 8-uy, 16-qavat,  
1601-ofis  
რწმუნებული პირი: შპს „HAR“.  
მისამართი: 121099, ქ.მოსკოვი, ნოვინსკის ბულვარი 8, სართ. 16,  
ოფისი 1601

Дата изготовления и  
гарантийный срок указаны  
на этикетке устройства.

The logo for the Eurasian Conformity (EAC) certification, consisting of the letters 'EAC' in a bold, stylized, black font on a white square background.