



Стиральная машина


Руководство пользователя

WD80K5*****

SAMSUNG



Содержание

Меры предосторожности	3
Важные сведения по технике безопасности	3
Важные значки безопасности	3
Важные меры предосторожности	4
Инструкции для WEEE	14
Установка	15
Комплект поставки	15
Требования к установке	17
Поэтапная установка	19
Перед началом использования	27
Начальная настройка	27
Инструкции по стирке белья	27
Инструкции по использованию дозатора моющего средства	30
Эксплуатация	33
Панель управления	33
Простые шаги для запуска	35
Только для сушки одежды	36
Обзор программы стирки	37
Настройки	40
Специальные функции	41
Пользование программой сушка	43
59' СТИРКА+СУШКА	44
Обслуживание	45
Очистка барабана Eco	45
Smart check 	46
Аварийный слив	47
Очистка	48
Восстановление после замерзания	52
Уход в случае длительного периода неиспользования	52
Устранение неисправностей	53
Контрольные пункты проверки	53
Информационные коды	58
Технические характеристики	62
Символы на этикетках одежды	62
Защита окружающей среды	63
Спецификации	64
Энергетическая эффективность	66



Меры предосторожности

Поздравляем с приобретением новой стиральной машины Samsung. Данное руководство содержит важную информацию по установке, использованию и уходу за вашим устройством. Прочитайте данное руководство, чтобы воспользоваться всеми преимуществами и функциями данной стиральной машины.

Важные сведения по технике безопасности

Внимательно прочитайте руководство, чтобы безопасно пользоваться многочисленными функциями вашего нового устройства. Храните руководство в надежном месте недалеко от устройства, чтобы обратиться к нему при необходимости. Используйте устройство только по назначению и в соответствии с данным руководством. Предупреждения и важные инструкции по безопасности, содержащиеся в данном руководстве, не описывают все потенциально возможные условия и ситуации. Пользователь обязан руководствоваться здравым смыслом, быть внимательным и осторожным при установке, обслуживании и эксплуатации стиральной машины.

Так как приведенные в данном руководстве инструкции относятся к различным моделям, характеристики вашей стиральной машины могут немного отличаться от описанных в данном руководстве. Некоторые предупреждающие символы не применимы к данной стиральной машине. При возникновении каких-либо вопросов или опасений обратитесь в ближайший сервисный центр или см. справку и дополнительную информацию на веб-сайте www.samsung.com.

Важные значки безопасности

Значки и символы, используемые в данном руководстве пользователя:

ПРЕДУПРЕЖДЕНИЕ

Непредвиденные обстоятельства или несоблюдение мер безопасности могут привести к получению серьезной травмы, летальному исходу и/или повреждению имущества.

ВНИМАНИЕ

Непредвиденные обстоятельства или несоблюдение мер безопасности могут привести к получению травмы и/или повреждению имущества.

ПРИМЕЧАНИЕ

Указывает на наличие риска получения травмы или материального ущерба.

Ознакомьтесь с указаниями



Меры предосторожности

Эти предупреждающие символы приведены здесь, чтобы предотвратить травму.

Строго следуйте им.

Прочитайте это руководство и сохраните его для дальнейшего использования в качестве справочного материала.

Перед использованием устройства прочтите все инструкции.

Как и при использовании других электроприборов и устройств с подвижными деталями, существует вероятность возникновения опасных ситуаций. Для безопасного использования данного устройства следует ознакомиться с инструкциями по эксплуатации и соблюдать меры предосторожности.

Важные меры предосторожности



ПРЕДУПРЕЖДЕНИЕ

Чтобы исключить опасность возгорания, поражения электрическим током или травмирования людей при пользовании стиральной машиной, соблюдайте все основные меры безопасности, включая следующие:

1. Это устройство не предназначено для использования лицами (включая детей) с ограниченными физическими, сенсорными либо умственными способностями или лицами, у которых отсутствуют необходимые знания или опыт, если их действия не контролируются или если они не проинструктированы относительно использования устройства лицом, отвечающим за безопасность.
2. **Для использования в Европе:** Данное устройство может использоваться детьми старше 8 лет и лицами с ограниченными физическими, сенсорными или умственными способностями и с недостаточным опытом или знаниями только в том случае, если они находятся под присмотром лица, отвечающего за их безопасность, или получили соответствующие инструкции, позволяющие им безопасно эксплуатировать электроприбор и дающие им представление об опасности, сопряженной с его эксплуатацией. Не разрешайте детям играть с устройством. Дети не должны производить очистку и обслуживание устройства без присмотра взрослых.
3. Не оставляйте детей без присмотра и не разрешайте им играть с устройством.
4. В случае повреждения кабеля питания его замену должен выполнять производитель, сотрудник сервисной службы или другой квалифицированный специалист во избежание возникновения опасных ситуаций.



5. Следует использовать новые шланги, поставляемые с устройством, повторно использовать старые шланги не рекомендуется.
6. Если вентиляционные отверстия устройства находятся снизу, следите за тем, чтобы ковровое покрытие их не перекрывало.
7. **Для использования в Европе:** Дети младше 3 лет не должны оставаться рядом с устройством без постоянного присмотра взрослых.
8. **ВНИМАНИЕ:** Во избежание повреждений, вызванных случайным сбросом термopедохранителя, данное устройство не следует подключать к внешнему переключающему устройству, например, таймеру, и не следует подключать к электроцепи, которая регулярно включается и выключается другим прибором.
9. Не сушите в сушильном барабане вещей, для чистки которых применялись промышленные химикаты.
10. Фильтр от волокон следует чистить регулярно.
11. Не следует допускать накопления волокон на сушильном барабане. (не касается стиральных машин с вентиляцией наружу)
12. Следует обеспечить вентиляцию, исключающую поступление в помещение, где работает эта машина, газов от приборов, работающих на других видах топлива, в том числе от приборов с открытым огнём.
13. Не сушите в сушильном барабане нестиранные вещи.
14. Вещи, которые загрязнены такими веществами, как растительное масло, ацетон, спирт, бензин, керосин, пятновыводители, скипидар, воск и средства для удаления воска, следует стирать в горячей воде с дополнительным количеством моющего средства перед тем, как сушить их в сушильном барабане.
15. Такие вещи, как поролон (латексная пена), шапочки для душа, водонепроницаемые ткани, предметы на резиновой основе и одежда или подушки, с поролоновыми прокладками не следует сушить в сушильном барабане.
16. Смягчителями тканей и аналогичными средствами следует пользоваться в соответствии с инструкциями для смягчителей тканей.
17. Заключительная часть рабочего цикла сушильного барабана происходит без подогрева (цикл остывания), чтобы обеспечить такую температуру сушки вещей, которая их не испортит.



Меры предосторожности

18. Вынимайте из карманов все вещи, включая зажигалки и спички.
19. **ПРЕДУПРЕЖДЕНИЕ:** Никогда не останавливайте сушильный барабан до окончания цикла сушки, если вы не имеете возможности быстро извлечь из него все вещи и расправить их для охлаждения.
20. Отработанный воздух не должен отводиться в дымоход, предназначенный для отвода паров от приборов, работающих на газе или других видах топлива.
21. Эту машину следует устанавливать таким образом, чтобы дверца сушильного барабана не была обращена в сторону какой-либо запираемой двери, раздвижной двери или двери на шарнирах, чтобы не возникало препятствий полному открыванию дверцы сушильного барабана.
22. **ПРЕДУПРЕЖДЕНИЕ:** Нельзя подключать электроприбор через внешний переключатель, такой как таймер, или же подключать к электрической цепи, которая постоянно включается и выключается от сети питания.
23. Данное устройство предназначено для использования только в домашнем хозяйстве. Оно не предназначено для использования:
 - в кухонных зонах для персонала в магазинах, офисах и других производственных учреждениях;
 - на фермах;
 - клиентами в гостиницах, мотелях и других подобных местах проживания;
 - в гостиницах, предоставляющих завтраки;
 - в зонах общего пользования многоквартирных домов или в прачечных.



Важные предупреждения при установке

ПРЕДУПРЕЖДЕНИЕ

Установку устройства должен осуществлять только квалифицированный специалист или обслуживающая организация.

- Несоблюдение этого условия может привести к поражению электрическим током, возгоранию, взрыву, травмам или неполадкам в изделии.

Данное устройство имеет большой вес, будьте осторожны при его поднятии.

Вставьте шнур питания в настенную розетку переменного тока 220 - 240 В / 50 Гц и используйте эту розетку только для подключения этой машины. НЕ используйте удлинители.

- Использование одной розетки для подключения других устройств с помощью сетевого фильтра или удлинителя может привести к пожару или поражению электрическим током.
- Убедитесь, что напряжение, частота и сила тока соответствуют техническим характеристикам изделия. Несоблюдение данного указания может привести к возгоранию или поражению электрическим током. Вставьте вилку питания в сетевую розетку до упора.

Регулярно очищайте разъемы сетевой вилки от различных загрязнений, пыли или воды сухой тканью.

- Отсоедините сетевую вилку от розетки и очистите ее с помощью сухой ткани.
- Несоблюдение данного указания может привести к возгоранию или поражению электрическим током.
- Вставьте сетевую вилку в розетку так, чтобы кабель проходил по полу. Несоблюдение этого указания может стать причиной повреждения электрических проводов в кабеле, что в свою очередь может привести к поражению электрическим током или возгоранию.

Храните все упаковочные материалы в недоступном для детей месте, так как они могут представлять опасность.

- Ребенок может задохнуться, надев пакет на голову. При повреждении устройства, сетевого кабеля или вилки обратитесь в ближайший сервисный центр.

Устройство должно быть надежно заземлено.

Не заземляйте устройство на газовую трубу, пластиковые трубы водоснабжения или телефонную линию.

- Это может привести к поражению электрическим током, возгоранию, взрыву или неполадкам в работе изделия.
- Не подключайте кабель питания к розетке, не имеющей надлежащего заземления, и убедитесь, что она отвечает требованиям местных и национальных нормативов.

Не устанавливайте устройство вблизи нагревательных приборов или горючих материалов.

Не устанавливайте устройство в месте с влажной, насыщенной маслами или пылью атмосферой, либо там, где оно не будет защищено от прямого солнечного света и воды (дождя).

Не устанавливайте устройство в местах с низкой температурой воздуха.

- Замерзание может привести к разрыву труб.



Меры предосторожности

Не устанавливайте устройство в местах, где возможна утечка газа.

- Это может привести к возгоранию или поражению электрическим током.

Не используйте электрические трансформаторы.

- Это может привести к возгоранию или поражению электрическим током.

Не используйте поврежденный кабель питания, сетевую вилку или незакрепленную розетку.

- Это может привести к возгоранию или поражению электрическим током.

Не тяните и не перегибайте кабель питания.

Не допускайте спутывания или перекручивания кабеля питания.

Не подвешивайте кабель питания на металлические предметы, не ставьте на него тяжелые предметы, не прокладывайте кабель между предметами и не заталкивайте кабель в пространство за устройством.

- Это может привести к возгоранию или поражению электрическим током.

Не тяните кабель питания при извлечении вилки.

- Придерживайте вилку кабеля питания при извлечении из розетки.
- Несоблюдение данного указания может привести к возгоранию или поражению электрическим током.

Данное устройство следует размещать таким образом, чтобы обеспечить свободный доступ к вилке кабеля питания, кранам подачи воды и сливным трубам.



Меры безопасности при установке

ВНИМАНИЕ

Данное устройство следует разместить так, чтобы после установки имелся свободный доступ к сетевой розетке.

- Несоблюдение данного указания может привести к возгоранию или поражению электрическим током в результате утечки тока.

Установите устройство на твердом и ровном полу, который выдержит его вес.

- В противном случае это может привести к сильной вибрации, шуму, произвольному перемещению или неисправности изделия.

Важные предупреждения при использовании

ПРЕДУПРЕЖДЕНИЕ

В случае затопления немедленно выключите воду и питание и обратитесь в ближайший сервисный центр.

- Не прикасайтесь к вилке кабеля питания мокрыми руками.
- Несоблюдение данного указания может привести к поражению электрическим током.

Если устройство начало издавать странный шум, вы почувствовали запах гари или увидели дым, исходящий от прибора, немедленно отключите кабель питания от электросети и обратитесь в ближайший сервисный центр.

- Несоблюдение данного указания может привести к возгоранию или поражению электрическим током.

При утечке газа (например, пропан, жидкий нефтяной газ и т.п.) немедленно проветрите помещение, не прикасаясь к сетевой вилке. Не прикасайтесь к устройству или кабелю питания.

- Не включайте вентилятор.
- Возникновение искры может привести к взрыву или возгоранию.

Не разрешайте детям играть на стиральной машине или внутри нее. Кроме того, при утилизации устройства снимите рычаг дверцы стиральной машины.

- Дети могут задохнуться, закрывшись внутри устройства.

Перед использованием стиральной машины не забудьте снять упаковочные материалы (губку, пенопласт), прикрепленные к ее дну.

Не стирайте белье, которое было загрязнено бензином, керосином, бензолом, разбавителем для краски, спиртом или другими легковоспламеняющимися и взрывоопасными веществами.

- Это может привести к возгоранию, взрыву или поражению электрическим током.



Меры предосторожности

Не пытайтесь принудительно открывать дверцу во время работы стиральной машины (во время стирки при высокой температуре/сушки/отжима).

- Вода, вытекшая из стиральной машины, может вызвать ожоги или сделать пол скользким. Это может привести к травмам.
- Принудительное открытие дверцы может привести к повреждению изделия или травмам.

Не кладите руки под стиральную машину во время ее работы.

- Это может привести к травмам.

Не прикасайтесь к вилке кабеля питания мокрыми руками.

- Это может привести к поражению электрическим током.

Не выключайте устройство во время его работы, выдергивая вилку из розетки.

- Повторное включение сетевой вилки в розетку может вызвать искру, в результате чего возникает опасность поражения электрическим током или возгорания.

Не позволяйте детям или лицам с ограниченными возможностями пользоваться стиральной машиной без присмотра. Не позволяйте детям залезать на устройство или внутрь него.

- Это может привести к поражению электрическим током, ожогам или травмам.

Не просовывайте руки или металлические предметы под стиральную машину во время ее работы.

- Это может привести к травмам.

Не отключайте устройство, выдергивая сетевой кабель. Всегда крепко удерживайте вилку, вынимая ее из розетки.

- Повреждение кабеля может привести к короткому замыканию, возгоранию и/или поражению электрическим током.

Не пытайтесь самостоятельно ремонтировать, разбирать или изменять конструкцию устройства.

- Не используйте предохранители (например, медные, стальную проволоку и т.п.), отличные от стандартных.
- При необходимости ремонта или переустановки устройства, обращайтесь в ближайший сервисный центр.
- Несоблюдение данного указания может привести к поражению электрическим током, пожару, травмам или неисправностям в работе изделия.

Если в результате неплотного крепления шланга подачи воды к крану возникло затопление, вытащите сетевую вилку из розетки.

- Несоблюдение данного указания может привести к возгоранию или поражению электрическим током.

Вынимайте вилку из розетки, когда устройство не используется в течение длительного времени, а также во время грозы.

- Несоблюдение данного указания может привести к возгоранию или поражению электрическим током.

При попадании в устройство посторонних веществ вытащите вилку из розетки и обратитесь в ближайший сервисный центр Samsung.

- Это может привести к возгоранию или поражению электрическим током.

Не разрешайте детям (или домашним животным) играть на стиральной машине или внутри нее. Дверцу стиральной машины сложно открыть изнутри, поэтому дети могут серьезно пострадать, если закроются внутри нее.



Меры безопасности при эксплуатации

ВНИМАНИЕ

При загрязнении стиральной машины такими посторонними веществами, как моющие средства, грязь, остатки пищи и т.п., извлеките вилку из розетки и очистите стиральную машину с помощью влажной мягкой ткани.

- Несоблюдение данного указания может привести к изменению цвета, деформации, повреждению или появлению ржавчины.

При сильном ударе переднее стекло стиральной машины может разбиться. Будьте осторожны при использовании стиральной машины.

- Разбитое стекло может привести к травмам.

В случае перебоя с подачей воды или при переподключении шланга подачи воды открывайте кран медленно.

Открывайте кран медленно, если машина не использовалась долгое время.

- Давление воздуха в шланге подачи воды или в водопроводной трубе может привести к повреждению деталей или утечке воды.

При появлении сообщения об ошибке слива во время работы прибора проверьте, нормально ли функционирует слив.

- Если из-за неполадки со сливом произошло затопление, а стиральная машина продолжает работать, возникает опасность поражения электрическим током или возгорания.

Загружайте белье в стиральную машину полностью, чтобы его не защемило дверцей.

- Заземление белья может привести к повреждению белья или стиральной машины, либо к утечке воды.

Если стиральная машина не используется, отключайте подачу воды.

Убедитесь, что винты соединительного элемента шланга подачи воды надежно затянуты.

- Несоблюдение этого требования может привести к порче имущества или травме.

Следите, чтобы резиновая прокладка и стекло передней дверцы не загрязнялись посторонними веществами (например, мусором, нитками, волосами и т.д.).

- Заземление посторонних предметов или неполное закрытие дверцы может привести к утечке воды.

Перед использованием изделия откройте водопроводный кран и убедитесь, что соединительный элемент шланга подачи воды плотно затянут и утечка воды отсутствует.

- Если винты или соединительный элемент шланга подачи воды ослаблены, может возникнуть утечка воды.

Приобретенное вами устройство предназначено только для домашнего использования.



Меры предосторожности

Использование изделия в предпринимательских целях считается использованием не по назначению. В таком случае на устройство не распространяется стандартная гарантия Samsung, и Samsung не несет ответственности за неисправности или повреждения, полученные в результате подобного использования.

Не вставляйте на устройство и не кладите на него различные предметы (например, белье, зажженные свечи, зажженные сигареты, тарелки, химические вещества, металлические предметы и т.п.).

- Это может привести к поражению электрическим током, возгоранию, неисправности изделия или получению травмы.

Не распыляйте на поверхность прибора быстро испаряющиеся вещества, например, средства от насекомых.

- Они не только наносят вред здоровью человека, но также могут стать причиной поражения электрическим током, возгорания и неисправности изделия.

Не размещайте рядом со стиральной машиной объекты, создающие электромагнитное поле.

- Это может привести к травме в результате неисправности в работе устройства.

Во время стирки при высокой температуре или в режиме сушки сливаемая вода имеет высокую температуру. Не прикасайтесь к воде.

- Это может привести к получению ожогов или к травме.

Не стирайте, не отжимайте и не сушите чехлы, коврики или одежду из водоотталкивающих материалов (*), если для устройства не предусмотрена специальная программа стирки для подобных предметов.

(*): Шерстяные одеяла и постельное белье, дождевики, жилеты для рыбалки, штаны для катания на лыжах, спальные мешки, плотные покрывала, спортивные костюмы, чехлы для велосипедов, мотоциклов и машин и т.п.

- Не стирайте толстые или жесткие коврики, даже если на их этикетке имеется значок стиральной машины. Это может привести к травмам или повреждению стиральной машины, стен, потолка и белья из-за сильной вибрации прибора.
- Не стирайте декоративные коврики или коврики для ног на резиновой основе. Резиновая часть коврика может оторваться и прилипнуть к внутренней части барабана, в результате чего возникнут неполадки во время слива воды.

Не включайте стиральную машину, если извлечен дозатор моющего средства.

- Это может привести к поражению электрическим током или травме в результате утечки воды.

Не касайтесь внутренней поверхности барабана во время или сразу после сушки, так как он горячий.

- Это может привести к получению ожогов.

Не опускайте руку в дозатор моющего средства.

- Рука может попасть в устройство загрузки моющего средства, и вы получите травму.
- Не добавляйте стиральный порошок в дозатор жидкого моющего средства (только для соответствующих моделей). При использовании стирального порошка извлеките дозатор жидкого моющего средства.

Не помещайте в стиральную машину никакие предметы, кроме белья (например, обувь, пищевые отходы, животных).



- Сильная вибрация может привести к повреждению стиральной машины, а в случае с домашними животными – к получению травмы или смерти.

Не нажимайте кнопки с помощью острых предметов, например, иголок, ножей, ногтей и т.п.

- Это может привести к поражению электрическим током или получению травмы.

Не стирайте белье, загрязненное маслом, кремами или лосьонами из косметических магазинов или массажных салонов.

- Это может привести к деформации резиновой прокладки и утечке воды.

Не оставляйте в барабане металлические предметы, такие как булавки или заколки для волос, или отбеливатели на длительное время.

- Из-за этого барабан может заржаветь.
- Если на поверхности барабана начнет появляться ржавчина, для чистки поверхности используйте нейтральное чистящее средство и губку. Не используйте металлическую щетку для этой цели.

Не применяйте чистящее средство для химчистки и не стирайте, не полощите и не отжимайте белье, загрязненное средством для химчистки.

- Может привести к взрыву или самовозгоранию в результате образования тепла при окислении масла.

Не используйте воду из устройств охлаждения/нагрева воды.

- Это может привести к неисправности стиральной машины.

Не используйте натуральное мыло для рук в стиральной машине.

- Его затвердевание и оседание на внутренних частях стиральной машины может привести к неисправности изделия, обесцвечиванию, появлению ржавчины или неприятного запаха.

Носки и бюстгалтеры помещайте в мешки для стирки и стирайте вместе с остальным бельем.

Не стирайте белье большого размера, например, постельное белье, в мешках для стирки.

- Это может привести к получению травмы в результате сильной вибрации.

Не используйте затвердевшие моющие средства.

- Их оседание на внутренних частях стиральной машины может привести к утечке воды.

Проверьте, пусты ли карманы одежды, отложенной для стирки.

- Твердые и острые предметы, например, монеты, булавки, гвозди или камни могут привести к серьезным повреждениям устройства.

Не стирайте белье с большими пряжками, пуговицами или другими тяжелыми металлическими предметами.

Отсортируйте белье по цвету, исходя из его устойчивости к выцветанию, и выберите рекомендуемый режим стирки, температуру воды и дополнительные функции.

- Несоблюдение этой рекомендации может привести к обесцвечиванию или повреждению ткани.

Закрывая дверцу, убедитесь, что вы не прищемите детям пальцы.

- Несоблюдение данного указания может привести к травме.



Меры предосторожности

Важные предупреждения при очистке

ПРЕДУПРЕЖДЕНИЕ

Не распыляйте воду непосредственно на устройство при очистке.

Не используйте сильнокислотные чистящие средства.

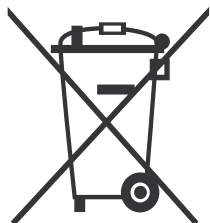
Не применяйте для очистки устройства растворители, спирты или бензин.

- Это может привести к обесцвечиванию, деформации, повреждению, поражению электрическим током или возгоранию.

Перед очисткой или обслуживанием всегда вынимайте вилку из розетки электросети.

- Несоблюдение данного указания может привести к возгоранию или поражению электрическим током.

Инструкции для WEEE



Правильная утилизация изделия (Использованное электрическое и электронное оборудование)

(Действительно для стран, использующих систему раздельного сбора отходов)

Наличие данного значка показывает, что изделие и его электронные аксессуары (например, зарядное устройство, гарнитура, кабель USB) по окончании срока службы нельзя утилизировать вместе с другими бытовыми отходами. Во избежание нанесения вреда окружающей среде и здоровью людей при неконтролируемой утилизации, а также для обеспечения возможности переработки для повторного использования, утилизируйте изделие и его электронные аксессуары отдельно от прочих отходов.

Сведения о месте и способе утилизации изделия в соответствии с нормами природоохранного законодательства можно получить у продавца или в соответствующей государственной организации.

Бизнес-пользователи должны обратиться к своему поставщику и ознакомиться с условиями договора купли-продажи. Запрещается утилизировать изделие и его электронные аксессуары вместе с другими производственными отходами.

Ознакомиться с соответствующими нормативными документами по охране окружающей среды, в соответствии с которыми компания Samsung выпускает свою продукцию, например, с нормативным актом REACH, можно на сайте: samsung.com/uk/aboutsamsung/samsungelectronics/corporatecitizenship/data_corner.html

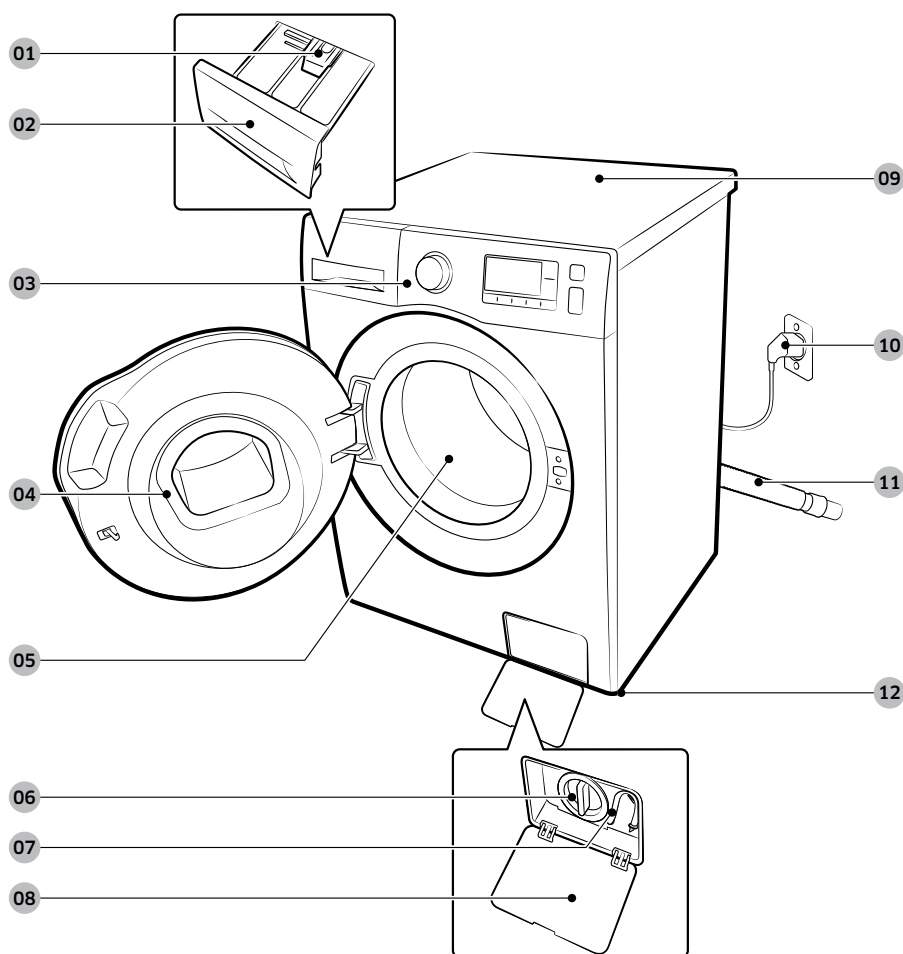


Установка

Строго соблюдайте данные инструкции, чтобы обеспечить правильную установку стиральной машины и предотвратить несчастные случаи во время стирки.

Комплект поставки

Проверьте наличие в комплекте поставки всех частей. При возникновении проблем со стиральной машиной или отдельными частями обратитесь в местный центр по обслуживанию клиентов компании Samsung или к продавцу.



01 Освобождающий рычаг

02 Дозатор моющего средства

03 Панель управления

04 Дверца

05 Барабан

06 Фильтр для мусора

07 Шланг аварийного слива

08 Крышка фильтра

09 Рабочая поверхность

10 Сетевая вилка

11 Сливной шланг

12 Регулируемые ножки

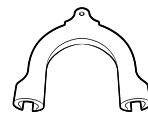
Установка



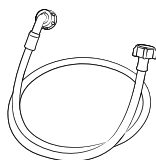
Гаечный ключ



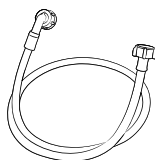
Колпачки болтов



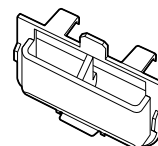
Держатель шланга



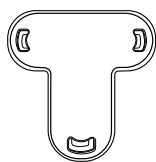
Шланг подачи холодной воды



Шланг подачи горячей воды



Емкость для жидкого моющего средства



Заглушка



Подкладки, препятствующие скольжению

ПРИМЕЧАНИЕ

- Колпачки болтов. Количество прилагаемых колпачков болтов (от 3 до 6) зависит от модели.
- Шланг подачи горячей воды: Только для применимых моделей.
- Емкость для жидкого моющего средства: Только для применимых моделей.

Требования к установке

Электрическое питание и заземление

- Требуется предохранитель или автоматический выключатель 220–240 В переменного тока / 50 Гц.
- Используйте для стиральной машины отдельную ответвленную цепь.

Чтобы обеспечить надлежащее заземление, стиральная машина поставляется с кабелем питания, который снабжен вилкой с тремя контактами и с заземлением для подключения к правильно установленной и заземленной розетке. Если вы не уверены в правильности заземления, проконсультируйтесь у квалифицированного электрика или специалиста по техническому обслуживанию.

Не изменяйте конструкцию прилагаемой вилки. Если вилка не подходит к розетке, обратитесь к квалифицированному электрику за помощью в установке подходящей розетки.

ПРЕДУПРЕЖДЕНИЕ

- НЕ используйте удлинители.
- Используйте только кабель питания, прилагаемый к стиральной машине.
- НЕ подсоединяйте заземляющий провод к пластиковому водопроводу, газопроводу или трубе горячей воды.
- Неправильное подсоединение заземляющих проводов может привести к поражению электрическим током.

Подача воды

Величина надлежащего давления воды для данной стиральной машины составляет от 50 кПа до 800 кПа. При давлении воды ниже 50 кПа клапан для воды может закрыться не полностью. Или для заполнения барабана может потребоваться больше времени, что приведет к выключению стиральной машины. Водопроводные краны должны находиться на расстоянии не более 120 см от задней панели стиральной машины, чтобы обеспечить доступ прилагаемых впускных шлангов к стиральной машине.

Чтобы снизить риск возникновения утечки, выполните следующие действия.

- Убедитесь, что обеспечен свободный доступ к водопроводным кранам.
- Перекрывайте краны, когда стиральная машина не используется.
- Регулярно проверяйте наличие утечек через прокладки шланга для подачи воды.

ВНИМАНИЕ

Перед первым использованием стиральной машины проверьте все подключения клапана для воды и водопроводных кранов на наличие протекания.

Слив

Компания Samsung рекомендует использовать водонапорную трубу высотой 60–90 см. Сливной шланг должен присоединяться к водонапорной трубе с помощью зажима сливного шланга, и водопроводная труба должна полностью закрывать сливной шланг.



Установка

Полы

Для оптимальной производительности стиральная машина должна быть установлена на твердую поверхность. Деревянные полы, возможно, потребуются укрепить, чтобы снизить уровень вибраций и/или вероятность неравномерной загрузки. Ковровые покрытия и кафельные полы не устойчивы к вибрации, и стиральная машина может несколько смещаться во время отжима.



ВНИМАНИЕ

НЕ устанавливайте стиральную машину на платформу или на неустойчивую поверхность.

Температура воды

Не устанавливайте стиральную машину в местах, где вода может замерзнуть, так как в клапане для воды, в насосе и/или шлангах устройства всегда остается небольшое количество воды. Замерзшая вода в соединительных частях может привести к повреждению ремней, насоса и других компонентов стиральной машины.

Установка в нише или в шкафу

Минимальные зазоры для стабильной работы.

По сторонам	25 мм	Сзади	50 мм
Сверху	25 мм	Спереди	550 мм

Если стиральная и сушильная машины установлены вместе, в передней части ниши или шкафа должно быть свободное пространство не менее 550 мм для обеспечения вентиляции. Если стиральная машина установлена отдельно, то особой вентиляции не требуется.



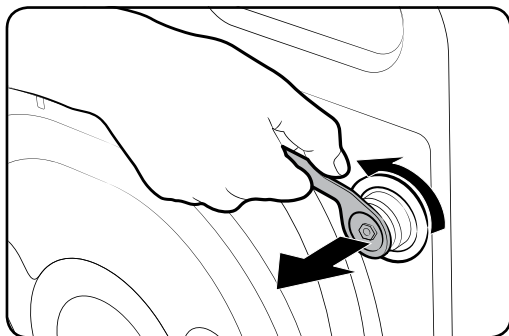
Поэтапная установка

ШАГ 1 Выберите место для установки

Требования к месту установки:

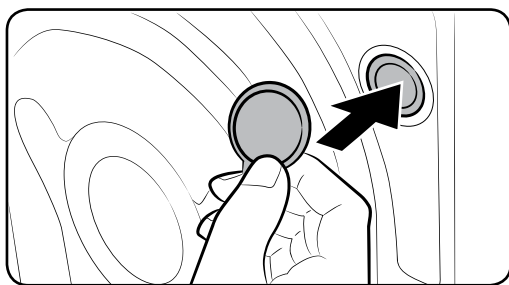
- твердая, ровная поверхность без коврового покрытия или покрытия, которое может препятствовать вентиляции;
- защищенность от воздействия прямых солнечных лучей;
- наличие достаточного пространства для вентиляции и проводов;
- температура окружающей среды всегда должна быть выше точки замерзания (0 °C);
- расположение вдали от источников тепла.

ШАГ 2 Извлеките транспортировочные болты



Распакуйте устройство и выверните все транспортировочные болты.

1. С помощью прилагаемого гаечного ключа ослабьте все транспортировочные болты на задней панели стиральной машины.



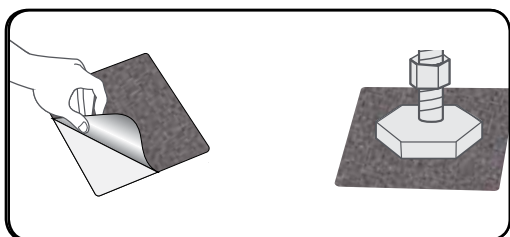
2. Закройте отверстия прилагаемыми пластиковыми колпачками болтов. Сохраните транспортировочные болты для последующего использования.

! ПРЕДУПРЕЖДЕНИЕ

Упаковочные материалы могут представлять опасность для детей. Утилизируйте все упаковочные материалы (пластиковые и полистироловые пакеты и т. п.), поместив в недоступное для детей место.

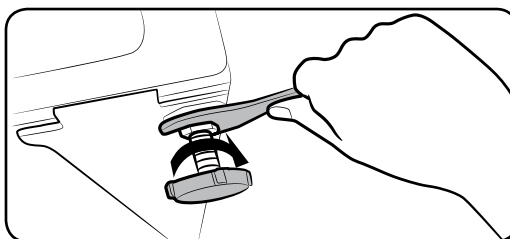
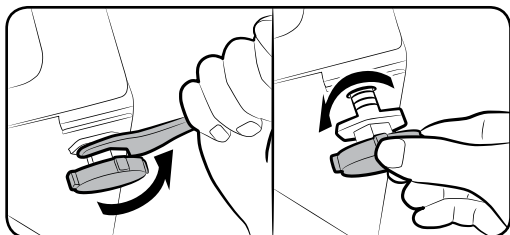
Установка

ШАГ 3 Установка подкладок, препятствующих скольжению



1. Хорошо очистите нижнюю поверхность регулируемых ножек, удалите пыль и масло.
2. Пометьте места расположения регулируемых передних ножек стиральной машины, где следует уложить подкладки, препятствующие скольжению.
3. Закрепите подкладки, препятствующие скольжению, наклоня или перемещая стиральную машину. Когда закрепляете подкладку, снимите с неё пластиковую пленку и прикрепите подкладку клеящейся стороной к полу так, чтобы её грубая поверхность была обращена вверх. Вы не должны прикреплять клеящуюся сторону подкладки к регулируемым ножкам.
4. После установки стиральной машины и подкладок, препятствующих скольжению, снова проверьте, расположены ли регулируемые ножки на одном уровне.

ШАГ 4 Отрегулируйте высоту ножек

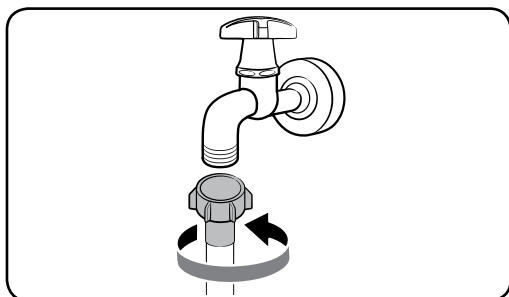


1. Аккуратно переместите стиральную машину в нужное место. Не прикладывайте чрезмерных усилий, т.к. можно повредить регулируемые ножки.
2. Выровняйте стиральную машину, вручную отрегулировав высоту ножек.
3. После завершения выравнивания затяните гайки гаечным ключом.

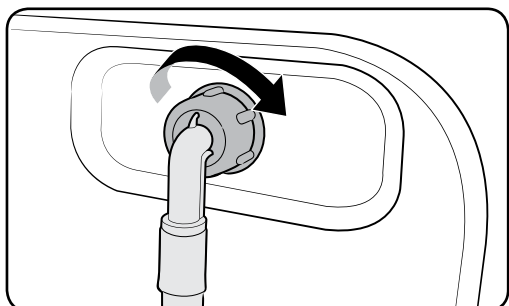
ШАГ 5 Подключите шланг подачи воды

В зависимости от модели, входящие в комплект поставки шланги могут отличаться. Соблюдайте инструкции в отношении предоставленных шлангов.

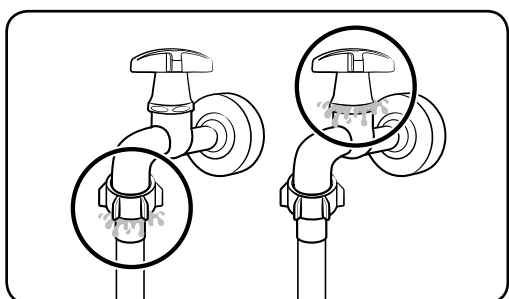
Подключение к водопроводному крану резьбового типа



1. Подсоедините шланг для воды к водопроводному крану, а затем поверните соединитель по часовой стрелке, как показано на рисунке.



2. Присоедините другой конец шланга подачи воды к впускному клапану на задней панели стиральной машины. Поворачивайте шланг по часовой стрелке, чтобы затянуть.



3. Откройте водопроводный кран и убедитесь, что в местах соединений отсутствует утечка воды. При наличии утечки повторите указанные выше действия.

ПРЕДУПРЕЖДЕНИЕ

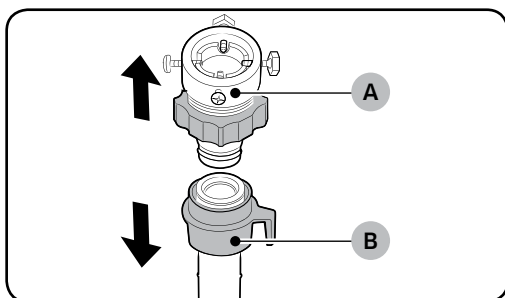
При возникновении протечки воды прекратите использование стиральной машины и отключите ее от электросети. Обратитесь в местный сервисный центр Samsung в случае протечки шланга или к сантехнику в случае протекания водопроводного крана. Несоблюдение этого указания может привести к поражению электрическим током.

Установка

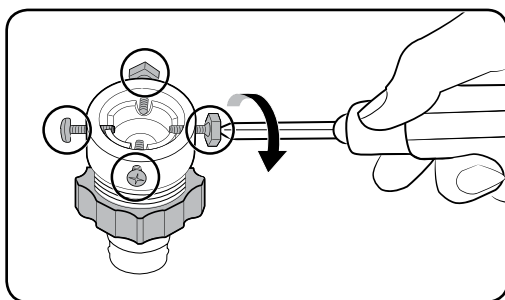
ВНИМАНИЕ

Не растягивайте шланг подачи воды. Если шланг слишком короткий, замените его более длинным, выдерживающим высокое давление.

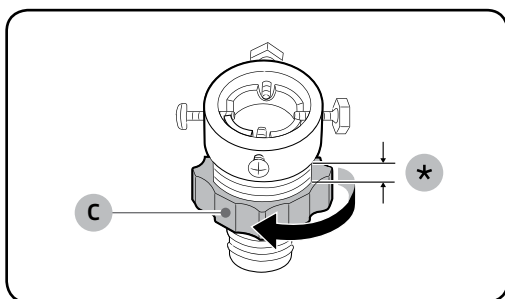
Подключение к водопроводному крану безрезьбового типа



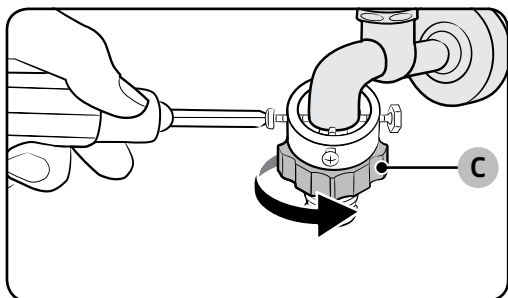
1. Выньте адаптер (А) из шланга подачи воды (В).



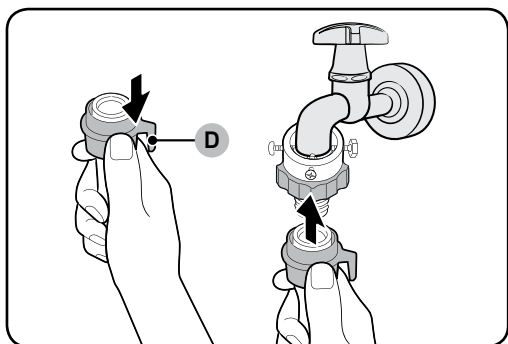
2. С помощью крестообразной отвертки ослабьте четыре винта на адаптере.



3. Удерживая адаптер, поверните часть (С) в направлении, указанном стрелкой, чтобы ослабить ее на 5 мм (*).



4. Вставьте адаптер в водопроводный кран, а затем затяните винты, одновременно поднимая адаптер.
5. Поверните **часть (C)** в направлении стрелки, чтобы затянуть ее.



6. Вытягивая **часть (D)** шланга для воды, подсоедините шланг к адаптеру. Затем отпустите **часть (D)**. Шланг присоединится к адаптеру со щелчком.

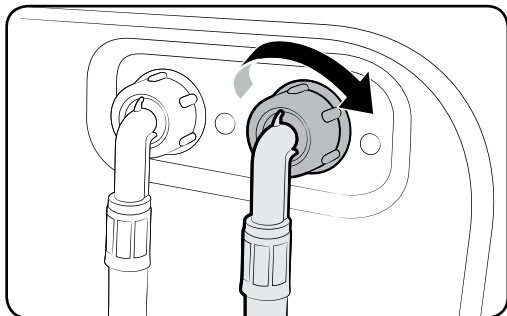
7. Чтобы завершить подключение шланга для воды, см. 2 и 3 в разделе «Подключение к водопроводному крану резьбового типа».

ПРИМЕЧАНИЕ

- После подсоединения шланга подачи воды к адаптеру проверьте правильность соединения, опустив шланг вниз.
- Используйте водопроводные краны распространенного типа. Если кран имеет квадратную форму или слишком большой диаметр, то прежде чем подсоединять адаптер к водопроводному крану, извлеките промежуточное кольцо.

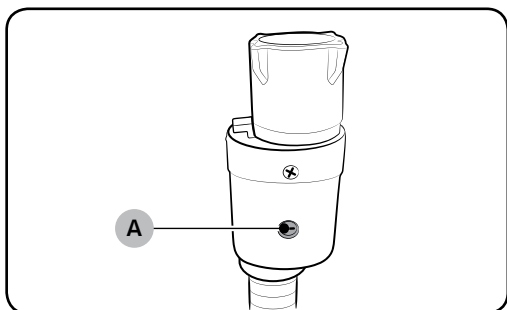
Установка

Для моделей с дополнительной подачей горячей воды:



1. Подключите конец шланга подачи воды красного цвета к впускному отверстию горячей воды на задней панели стиральной машины.
2. Другой конец шланга подачи горячей воды подключите к крану горячей воды.

Шланг Aqua Stop (только для применимых моделей)



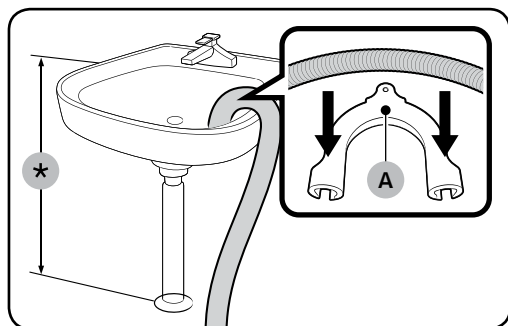
Шланг Aqua Stop уведомляет пользователей об опасности утечки воды. Он измеряет поток воды и при появлении риска утечки воды изменяет цвет индикатора (А) в центре на красный.

ПРИМЕЧАНИЕ

Конец шланга Aqua Stop следует подключать к водопроводному крану, а не к машине.

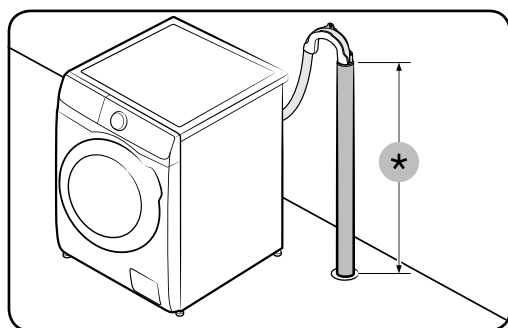
ШАГ 6 Установите сливной шланг

Сливной шланг можно расположить тремя способами.



Через бортик ванны или раковины

Сливной шланг должен располагаться на высоте 60–90 см (*) от пола. Чтобы конец сливного шланга был изогнут, используйте прилагаемый **пластиковый держатель шланга (A)**. Для стабильного слива закрепите держатель на стене с помощью крючка.



В сливной трубе

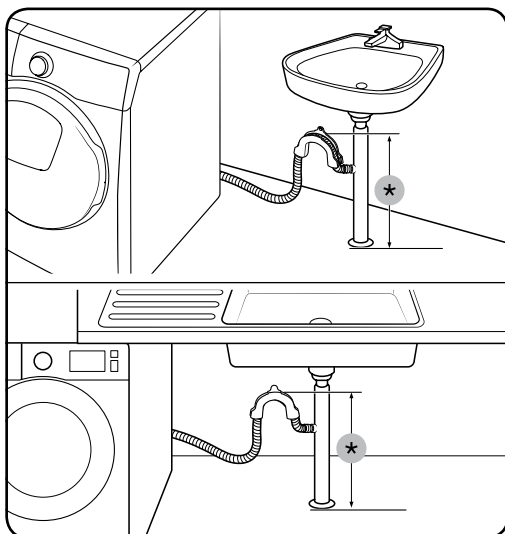
Сливная труба должна располагаться на высоте 60–90 см (*). Рекомендуется использовать вертикальную трубу высотой 65 см.

- Чтобы сливной шланг остался на месте, используйте пластмассовый держатель шланга (см. рисунок), входящий в комплект поставки.
- Во избежание сифонирования воды во время слива, вставьте сливной шланг на 15 см вглубь сливной трубы.
- Во избежание перемещения сливного шланга закрепите пластмассовый держатель шланга на стене.

Требования к водонапорной трубе:

- минимальный диаметр — 5 см;
- минимальная пропускная способность — 60 литров в минуту.

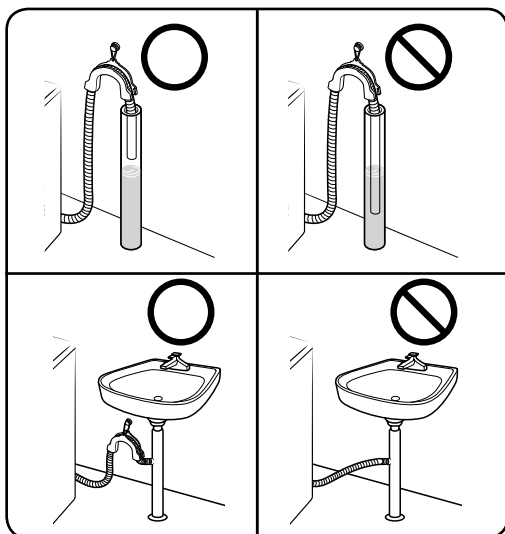
Установка



В ответвление сливной трубы раковины

Ответвление сливной трубы должно располагаться выше сифона слива раковины, чтобы конец шланга находился не ниже 60 см над уровнем пола.

(*) : 60 см



⚠ ВНИМАНИЕ

Не помещайте сливной шланг в местах со стоячей водой. Вода может стечь обратно в стиральную машину.

ШАГ 7 Включить питание

Подключите шнур питания к разрешенной сетевой электрической розетке 220–240 В переменного тока, 50 Гц, защищенной с помощью предохранителя или автоматического выключателя. Затем нажмите кнопку **Вкл./Выкл.**, чтобы включить стиральную машину.

Перед началом использования

Начальная настройка

Выполнение калибровки (рекомендуется)

Функция Калибровка обеспечивает точное определение веса белья в стиральной машине. Перед использованием функции Калибровка убедитесь, что барабан пуст.

1. Выключите и снова включите стиральную машину.
2. Удерживайте одновременно нажатыми кнопки **Температура** и **Отсрочка** в течение 3 секунд, чтобы войти в режим Калибровка. Появится сообщение «СВ».
3. Нажмите на кнопку **Старт/Пауза**, чтобы запустить цикл Калибровка.
4. Барабан будет вращаться по часовой стрелке и против часовой стрелки примерно 3 минуты.
5. Когда этот цикл завершится, на дисплее появится «0» и стиральная машина выключится автоматически.
6. Теперь стиральная машина готова к использованию.

Инструкции по стирке белья

ШАГ 1 Сортировка

Рассортируйте белье в соответствии со следующими критериями.

- Ярлык с инструкцией по уходу: рассортируйте белье на изделия из хлопка, смешанных тканей, синтетики, шелка, шерсти и вискозы.
- Цвет: отделите белое белье от цветного.
- Размер: загрузка в барабан разных по размеру вещей позволяет повысить эффективность стирки.
- Деликатность: стирайте изделия из деликатных тканей отдельно, используя функцию Easy Iron (Легкое глажение) для новых изделий из шерсти, штор и шелковых изделий. Прочитайте информацию на этикетках вещей.

ПРИМЕЧАНИЕ

Перед стиркой просмотрите этикетки на одежде и рассортируйте белье в соответствии с указанными инструкциями.



Перед началом использования

ШАГ 2 Проверьте карманы

Извлеките все содержимое карманов

- Металлические предметы на одежде, такие как монеты, булавки и пряжки, могут повредить остальные вещи и барабан.

Одежду с пуговицами и вышивкой выверните наизнанку

- Если во время стирки молнии брюк и курток расстегнуты, барабан может быть поврежден. Молнии должны быть закрыты и закреплены с помощью шнура.
- Одежда с длинными завязками может запутаться с другими предметами одежды. Перед началом стирки убедитесь в том, что завязки закреплены.

ШАГ 3 Используйте мешки для стирки

- Бюстгальтеры (для которых можно использовать машинную стирку) необходимо поместить в мешок для стирки. Металлические детали бюстгальтеров могут прорваться и повредить остальное белье.
- Мелкие, легкие предметы одежды, например носки, перчатки, чулки и носовые платки могут застрять между дверцей и загрузочным отверстием. Их следует класть в мешки для стирки белья из тонкой ткани.
- Не следует стирать мешки для белья пустыми. Это может привести к сильной вибрации, сместить стиральную машину и привести к травме.

ШАГ 4 Выполните предварительную стирку (при необходимости)

Если белье сильно загрязнено, выберите функцию Предв. стирка. Стирка для выбранного цикла. Не следует использовать функцию Предв. стирка. Стирка при ручной загрузке моющего средства в барабан стиральной машины.

ШАГ 5 Определите объем загрузки

Не перегружайте стиральную машину. Перегрузка может привести к некачественной работе стиральной машины. Сведения по определению объема загрузки в соответствии с типом белья см. на стр. 37.

ПРИМЕЧАНИЕ

При стирке постельного белья или пододеяльников может увеличиться время стирки или снизиться эффективность отжима. Для постельного белья или покрывал рекомендуемая скорость отжима составляет 800 об./мин, а загрузка — 2 кг и меньше.

ВНИМАНИЕ

Если при неравномерной загрузке отобразится информационный код «UB», распределите белье более равномерно. В результате неравномерной загрузки белья может снизиться эффективность отжима.



ШАГ 6 Выберите средство для стирки соответствующего типа

Тип средства для стирки зависит от типа ткани (хлопок, синтетика, деликатные ткани, шерсть), ее цвета, температуры стирки и степени загрязнения. Всегда используйте моющие средства с низким пенообразованием, разработанные для автоматических стиральных машин.

ПРИМЕЧАНИЕ

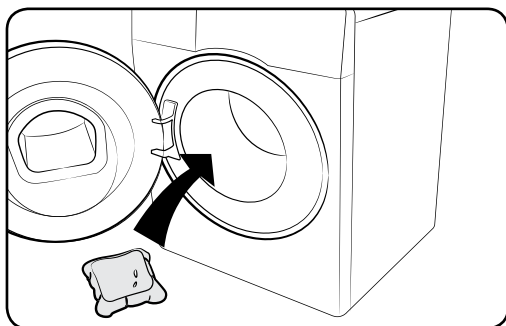
- Следуйте рекомендациям изготовителя средства для стирки, исходя из объема белья, степени загрязнения и жесткости используемой воды. При возникновении сомнений относительно жесткости воды обратитесь в организацию, обеспечивающую водоснабжение.
- Не используйте затвердевающие или застывающие средства для стирки. Средства для стирки данного типа могут остаться в машине после режима полоскания и заблокировать сливное отверстие.

ВНИМАНИЕ

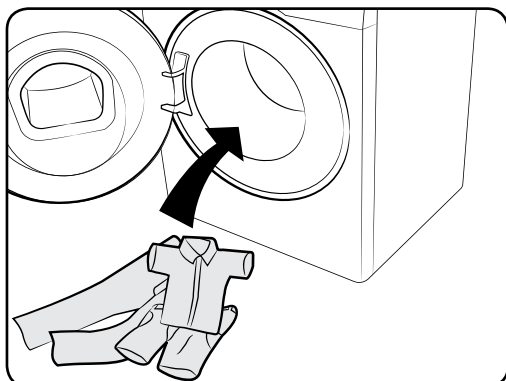
При использовании цикла ШЕРСТЬ следует применять только нейтральные жидкие средства для стирки. Стиральный порошок, использовавшийся для стирки шерстяных изделий с помощью цикла ШЕРСТЬ, может остаться на ткани и обесцветить ее.

Капсулы для стирки

Для того, чтобы получить наилучшие результаты, пользуясь капсулами для стирки, следуйте, пожалуйста, таким указаниям.



1. Поместите капсулу на дно пустого барабана поближе к задней части.

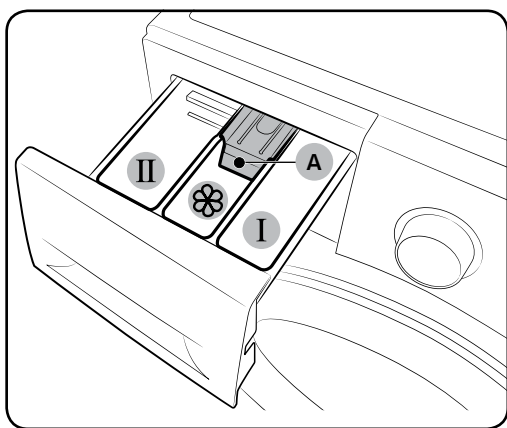



2. Уложите в барабан бельё поверх капсулы.

Перед началом использования

Инструкции по использованию дозатора моющего средства

Стиральная машина оснащена трёхотсековым распылителем моющих средств: левый отсек предназначен для моющих средств, используемых в ходе основного цикла стирки, правый - для используемых в ходе предварительной стирки, а средний - для кондиционеров.

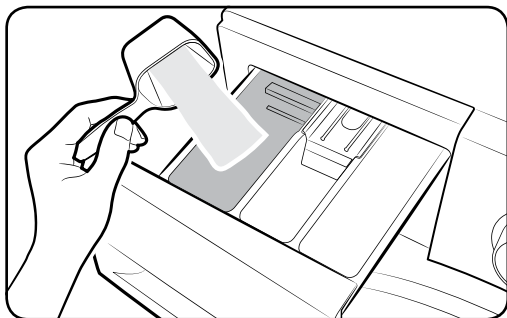


- 01 **I** Отсек для предварительной стирки: добавьте средство для предварительной стирки.
- 02 **II** Отсек для основной стирки: добавьте средство для основной стирки, средство для смягчения воды, средство для замачивания, отбеливатель и/или пятновыводитель.
- 03  Отсек для кондиционера: добавьте дополнительные средства, например, кондиционер для белья. Не превышайте отметку максимального уровня (A).

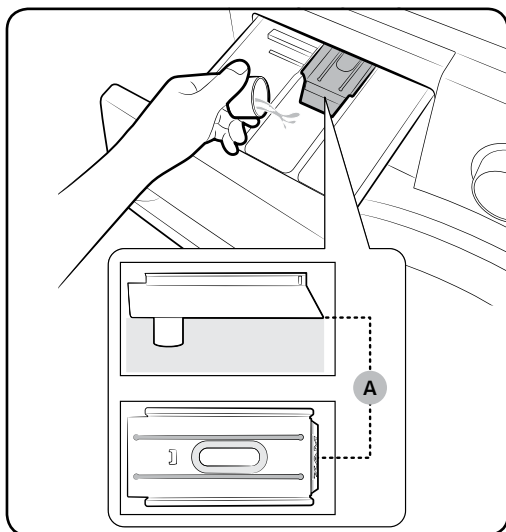
ВНИМАНИЕ


- Не открывайте дозатор моющего средства во время работы машины.
- НЕ используйте следующие типы средств для стирки:
 - средства для стирки в таблетках и капсулах;
 - средства в шаре и сетке.
- Чтобы предотвратить засорение отсека, концентрированные средства (кондиционер для белья или средство для стирки) следует разбавлять водой.

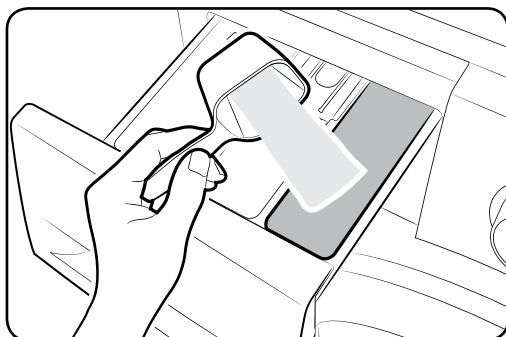
Добавление средств для стирки в дозатор



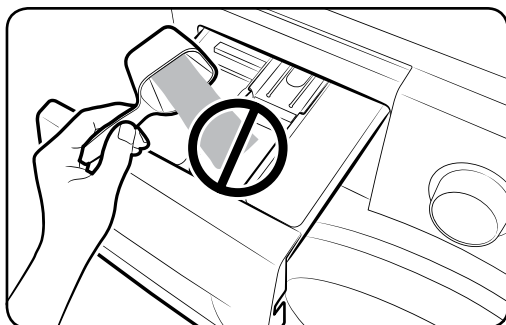
1. Выдвиньте дозатор моющего средства.
2. Добавьте средство для стирки в **II** отсек для основной стирки в соответствии с инструкциями или рекомендациями производителя. Инструкции по использованию жидкого средства для стирки см. на стр. 32.




3. Добавьте кондиционер для белья в  отсек для кондиционера. Не превышайте отметку максимального уровня (A).



4. При использовании режима предварительной стирки добавьте средство для предварительной стирки в **I** отсек для предварительной стирки в соответствии с инструкциями или рекомендациями производителя.
5. Закройте дозатор моющего средства.

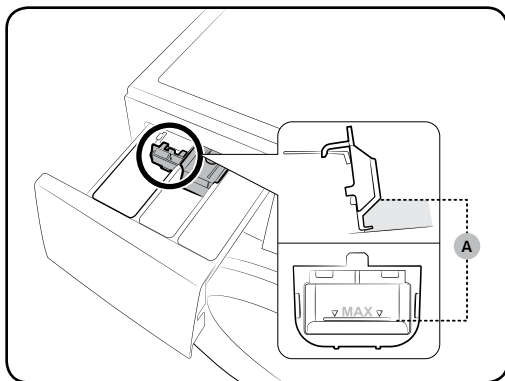


 **ВНИМАНИЕ**

- Не добавляйте в емкость для жидкого моющего средства стиральный порошок.
- Перед добавлением в отсек концентрированный кондиционер для белья требуется разбавить водой.
- Не добавляйте средство для основной стирки в  отсек для кондиционера.

Перед началом использования

Использование жидкого средства для стирки (только для применимых моделей)

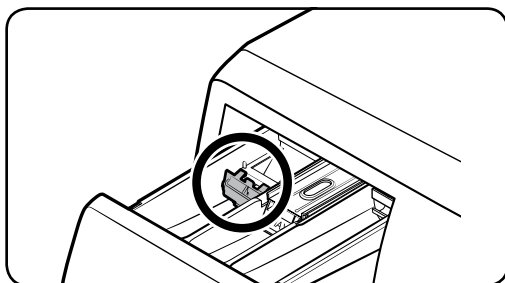


Сначала вставьте прилагаемую емкость для жидкого моющего средства в **II** отсек для основной стирки. Затем добавьте в установленную емкость жидкое средство для стирки, не превышая отметку максимального уровня (A).

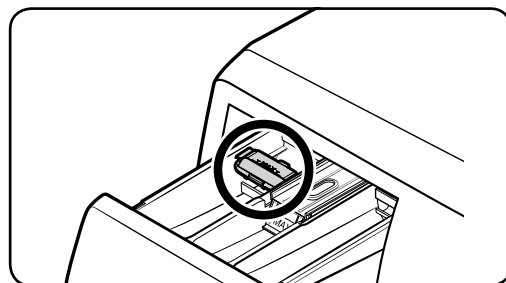
⚠ ВНИМАНИЕ

- Не загружайте выше линии максимальной загрузки, которая показана внутри контейнера.
- При использовании стирального порошка откройте емкость для жидкого моющего средства.

При использовании жидкого моющего средства

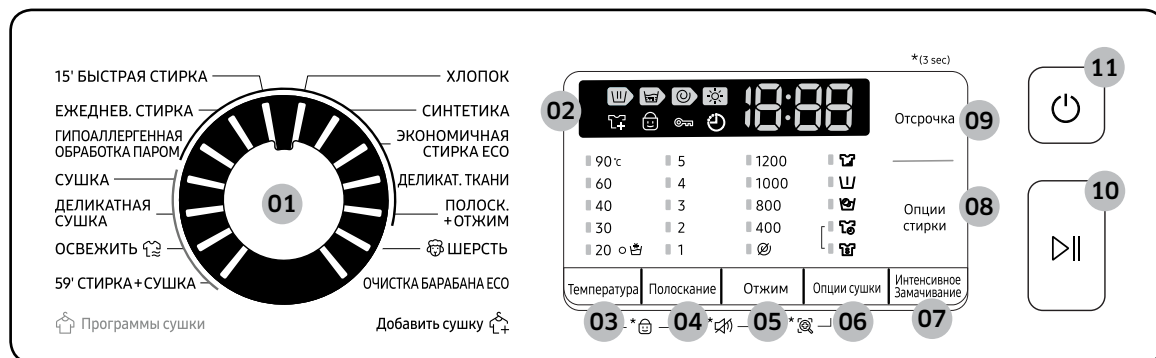


При использовании стирального порошка



Эксплуатация





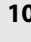
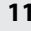
Панель управления



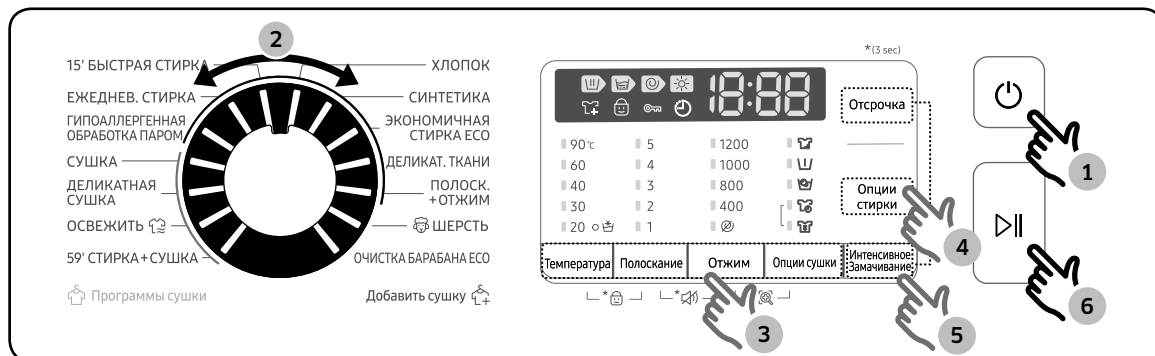
01 Переключатель циклов	Поверните переключатель, чтобы выбрать режим.
02 Дисплей	На дисплее отображаются сведения о текущем режиме и предполагаемом оставшемся времени или информационный код в случае возникновения сбоя в работе.
03 Температура	Нажмите, чтобы изменить температуру воды для текущего режима.
04 Полоскание	Нажмите, чтобы изменить количество полосканий для текущего режима. Максимальное количество циклов полоскания - 5.
05 Отжим	Нажмите, чтобы изменить скорость отжима для текущего цикла. <ul style="list-style-type: none"> • Задержка полоскания (Не светится индикатор): процесс последнего полоскания приостанавливается и белье остается замоченным в воде. Для извлечения белья выполните слив воды или отжим. • Без отжима ☹: барабан не вращается после заключительного слива воды. • Только Отжим ☺: Чтобы запустить цикл Только отжим, нажимайте на Отжим в течение 3 секунд. Когда появятся продолжительность цикла и скорость отжима, нажмите несколько раз на Отжим, чтобы выбрать нужную скорость отжима. Затем нажмите на кнопку Старт/Пауза, чтобы запустить этот цикл. Продолжительность отжима зависит от выбранного цикла.
06 Опции сушки	Нажмите эту кнопку, чтобы выбрать нужный вариант сушки.
07 Интенсивное Замачивание	Нажмите, чтобы включить/выключить функцию Интенсивное Замачивание. Данная функция позволяет удалять большое разнообразие стойких пятен.

Эксплуатация

Эксплуатация

08 Опции стирки	Нажмите, чтобы выбрать один из следующих режимов стирки: Предварительная стирка  , Интенсивная  или Предварительная стирка  + Интенсивная  . Нажмите еще раз, чтобы отменить выбор. <ul style="list-style-type: none">• Доступ к другим циклам зависит от этого цикла.
09 Отсрочка	Функция Отсрочка позволяет задать время окончания текущего цикла. Время начала цикла будет определяться встроенной в машину программой на основании ваших настроек. Например, эта функция удобна для того, чтобы запрограммировать окончание машинной стирки на время, когда вы обычно возвращаетесь домой с работы. <ul style="list-style-type: none">• Нажмите на, чтобы заранее выбрать время начала стирки.
10  Пуск/Пауза	Нажмите для запуска или остановки работы стиральной машины.
11  Вкл./Выкл.	Нажмите для включения/выключения стиральной машины.

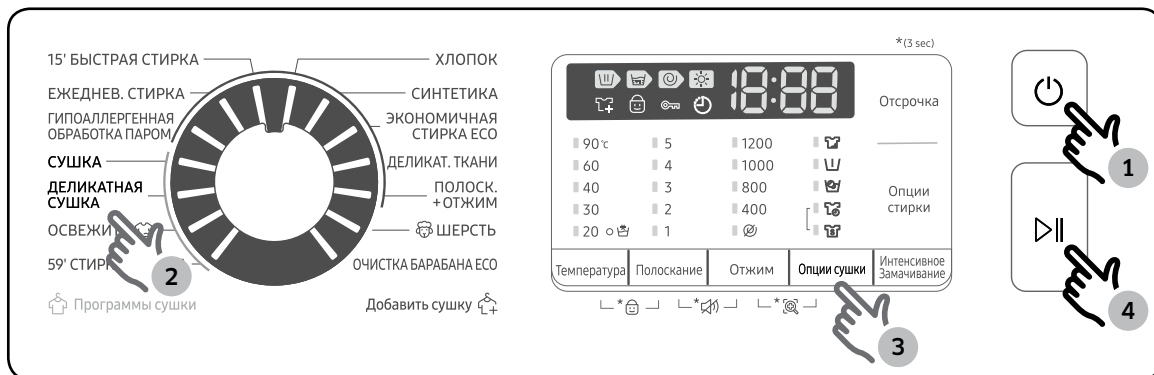
Простые шаги для запуска



1. Нажмите кнопку **Вкл./Выкл.**, чтобы включить стиральную машину.
2. Поверните **Переключатель режимов**, чтобы выбрать цикл.
3. В случае необходимости отрегулируйте параметры программы стирки (**Температура, Полоскание, Отжим и Опции сушки**).
4. Чтобы ввести режим стирки, нажмите на кнопку **Опции стирки**. Снова нажимайте на эту кнопку, чтобы выбрать нужную позицию.
5. У этой машины имеются две удобные кнопки для режимов **Интенсивное Замачивание** и **Отсрочка**. Если вы хотите воспользоваться любым из этих вариантов, нажмите соответствующую кнопку.
6. Нажмите кнопку **Пуск/Пауза**.

Эксплуатация

Только для сушки одежды



Вы можете просто сушить вашу одежду или сушить выстиранную одежду, если выполните следующие операции.

1. Нажмите кнопку **Вкл./Выкл.**, чтобы включить стиральную машину.
2. Выберите нужный вам цикл сушки переключателем **Переключатель циклов**.
3. Нажмите кнопку **Опции сушки**, чтобы выбрать соответствующий режим сушки.
4. Нажмите кнопку **Старт/Пауза**, чтобы начать сушку.

ПРИМЕЧАНИЕ


Вы можете экономить воду и потребление энергии путем добавления цикла **Отжим** к выбранному режиму просушивания.

Изменение цикла во время работы

1. Нажмите кнопку **Пуск/Пауза** для остановки работы.
2. Выберите другой цикл.
3. Снова нажмите кнопку **Пуск/Пауза** для запуска нового цикла.

Обзор программы стирки


Стандартные программы стирки

Циклы	Описание и максимальный объем загрузки (кг)	
ХЛОПОК	<ul style="list-style-type: none"> Для изделий из хлопка, постельного белья, салфеток и скатертей, нижнего белья, полотенец или сорочек. <p>Время стирки и количество полосканий настраиваются автоматически в зависимости от загрузки.</p>	Макс.
СИНТЕТИКА	<ul style="list-style-type: none"> Для блузок или рубашек из полиэстера (диолен, тревира), полиамида (перлон, нейлон) или аналогичного состава. 	4,0
ЭКОНОМИЧНАЯ СТИРКА ECO	<ul style="list-style-type: none"> Низкотемпературный режим Eco Bubble снижает энергозатратность процесса стирки. 	4,0
ДЕЛИКАТ. ТКАНИ	<ul style="list-style-type: none"> Этот режим предназначен для стирки изделий из требующих особого обращения тканей, в частности, искусственного шелка, вискозы и тканей с примесью искусственных волокон. Для получения наилучших результатов используйте жидкое средство для стирки. 	2,0
ПОЛОСК.+ОТЖИМ	<ul style="list-style-type: none"> Дополнительное полоскание после использования кондиционера для белья. 	Макс.
 ШЕРСТЬ	<ul style="list-style-type: none"> Для изделий из шерсти, которые можно стирать в машине, при загрузке менее 2 кг. При использовании цикла ШЕРСТЬ выполняется осторожное промывание и замачивание белья для защиты ткани от усадки/изменения формы. Рекомендуется использовать нейтральное средство для стирки. 	2,0
ОЧИСТКА БАРАБАНА ECO	<ul style="list-style-type: none"> Очистка барабана для удаления из него загрязнений и бактерий. Выполняйте через каждые 40 стирок без добавления средств для стирки или отбеливателя. Убедитесь, что барабан пуст. Не используйте чистящие средства для очистки барабана. 	-
15' БЫСТРАЯ СТИРКА	<p>Для слабо загрязненной одежды весом менее 2 кг, которую вы хотите постирать быстро.</p> <ul style="list-style-type: none"> Используйте не более 20 г средства для стирки. При использовании более 20 г средства для стирки его остатки могут сохраниться на ткани. Если используется жидкое средство для стирки, его объем не должен превышать 20 мл. Используйте функцию Высокая скорость отжима или Сверхвысокая скорость отжима, если по завершении цикла белье будет недостаточно сухим. 	2,0




Эксплуатация

Циклы	Описание и максимальный объем загрузки (кг)	
ЕЖЕДНЕВ. СТИРКА	<ul style="list-style-type: none"> Используется для таких ежедневно используемых вещей, как нижнее белье и рубашки. 	2,0
ГИПОАЛЛЕРГЕННАЯ ОБРАБОТКА ПАРОМ	<ul style="list-style-type: none"> Хлопчатобумажные и льняные ткани, которые имели непосредственный контакт с кожей, например, нижнее белье. Для достижения оптимального гигиенического результата выберите температуру 60 °C или выше. Паровых циклы способствуют профилактике при аллергии и удалению микробов (стерилизация). 	4,0

Программы сушки

СУШКА	<ul style="list-style-type: none"> Обычная сушка. 	5,0
ДЕЛИКАТНАЯ СУШКА	<ul style="list-style-type: none"> Цикл сушки термочувствительной одежды при низкой температуре. 	3,0
ОСВЕЖИТЬ 	<ul style="list-style-type: none"> Этот режим используется для устранения неприятных запахов. Поворотом переключателя Выбор цикла можно выбрать любой из следующих режимов работы. 	1,0
59' СТИРКА+СУШКА	<ul style="list-style-type: none"> Предназначено для быстрой стирки и сушки изделий из синтетических тканей. 	1,0

Опции стирки

Опция	Описание
 Интенсивная	<ul style="list-style-type: none"> Для сильно загрязнённого белья. Каждый цикл длится дольше обычного.
 Предв.стирка	<ul style="list-style-type: none"> Включение режима предварительной стирки перед основным стиральным циклом.
 Интенсивное Замачивание	<ul style="list-style-type: none"> Интенсивное Замачивание помогает удалять стойкие пятна почти любого происхождения. Выбор функции Интенсивное Замачивание полностью замачивает бельё в воде с пузырьками воздуха, обеспечивая эффективную стирку. Функция Интенсивное Замачивание доступна и добавляет примерно 30 минут к 3 циклам: ХЛОПОК, СИНТЕТИКА, и ГИПОАЛЛЕРГЕННАЯ ОБРАБОТКА ПАРОМ.

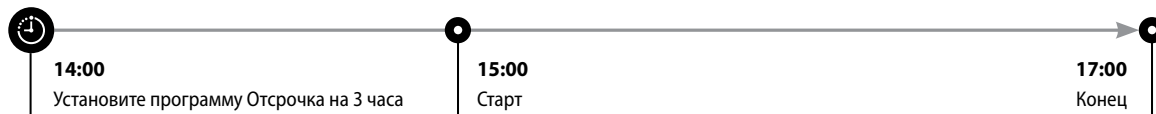
Отсрочка 🕒

Можно запрограммировать стиральную машину так, чтобы она автоматически закончила стирку позже, выбрав время отсрочки на 1–24 часа (с шагом в 1 час). Отображаемое время в часах обозначает время окончания цикла стирки.

1. Выберите программу стирки. Затем при необходимости измените настройки цикла.
2. Повторно нажимайте кнопку **Отсрочка** до тех пор, пока не установите нужное вам время завершения стирки.
3. Нажмите кнопку **Пуск/Пауза**.
Включится соответствующий индикатор и начнется отсчет времени.
4. Чтобы отключить функцию **Отсрочка**, перезапустите стиральную машину, нажав кнопку **Вкл./Выкл..**

Практический пример

Двухчасовой цикл требуется завершить через 3 часа относительно текущего времени. Для этого к текущему циклу необходимо добавить опцию Отсрочка с настройкой, соответствующей 3 часам, и нажать кнопку **Пуск/Пауза** в 14:00. Что произойдет далее? Стиральная машина начнет процесс стирки в 15:00 и завершит его в 17:00. Ниже указан график времени для данного примера.



Эксплуатация

Настройки

Замок от детей

Для предотвращения несчастных случаев с детьми предусмотрена Защита от детей, которая блокирует все кнопки за исключением кнопки питания **Вкл./Выкл.**

- Для включения Защиты от детей одновременно нажимайте и удерживайте нажатыми в течение 3-х секунд кнопки **Температура** и **Полоскание**. Чтобы включить эту защиту, нажмите на **Старт/Пауза**.
- Перед тем, как нажимать на **Старт/Пауза**, вы можете открывать дверцу или изменять настройки, нажимая на соответствующие кнопки. Защита от детей включается после нажатия на **Старт/Пауза** для запуска машины.

Временное отключение Замок от детей

Откройте дверцу и удерживайте одновременно нажатыми кнопки **Температура** и **Полоскание** в течение 3-х секунд. Защита от детей временно в течение 1 минуты будет деактивирована и начнёт мигать индикатор. В течение следующих 2-х минут вы можете, например, добавлять бельё, а затем закройте дверцу. В противном случае машина в течение следующих 2-х минут будет подавать звуковой сигнал. Как только вы закроете дверцу, будет активирована Защита от детей и включится индикатор.

ПРИМЕЧАНИЕ

Если вам нужно добавить моющее средство или бельё или изменить текущие настройки, то сначала вы должны отключить Защиту от детей.

Отключение Замок от детей

Одновременно нажимайте и удерживайте нажатыми кнопки **Температура** и **Полоскание** в течение 6-ти секунд. В случае, если вам нужно на короткое время отключить Защиту от детей, одновременно нажимайте и удерживайте кнопки **Температура** и **Полоскание** в течение 3-х секунд.


Вкл./Откл. звуковой сигнализации

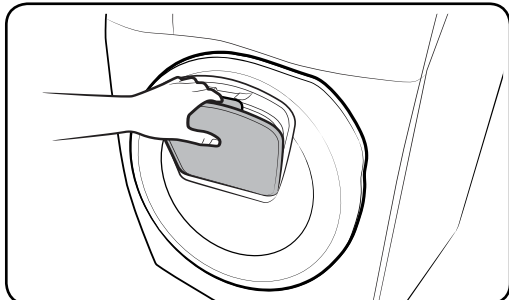
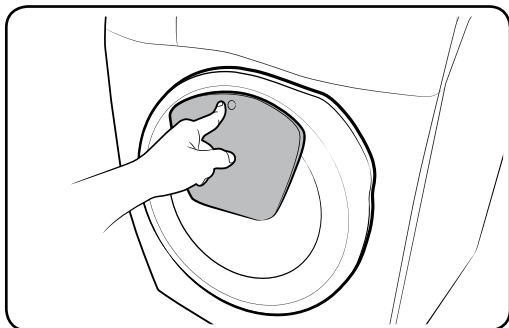
Вы можете включать или выключать кнопку звука, зуммера или аварийной сигнализации. После перезагрузки машины ваши установки останутся в силе.

- Чтобы отключить звук, удерживайте кнопки **Полоскание** и **Отжим** одновременно нажатыми в течение 3 секунд.
- Чтобы включить звук, нажмите их и снова удерживайте в течение 3 секунд.

Специальные функции

AddWash

При включении индикатора AddWash  можно приостановить работу стиральной машины, чтобы добавить в барабан дополнительные вещи для стирки или кондиционер для белья. Дверца Add Door открывается более чем на 130° для облегчения доступа.



1. Нажмите кнопку **Пуск/Пауза** для остановки работы.
2. Нажмите на верхнюю часть дверцы Add Door до щелчка, чтобы разблокировать ее. Откройте дверцу Add Door, потянув за ручку.
3. Откройте дверцу Add Door и положите в барабан дополнительные вещи для стирки или добавьте кондиционер для белья.
4. Нажмите на дверцу Add Door до щелчка, чтобы закрыть ее.
5. Нажмите кнопку **Пуск/Пауза**, чтобы возобновить работу стиральной машины.

ВНИМАНИЕ

Не прикладывайте чрезмерных усилий при обращении с дверцей Add Door. Это может привести к ее поломке.

ПРИМЕЧАНИЕ

Если дверца Add Door закрыта надлежащим образом, вытекание воды из барабана невозможно. Вокруг дверцы могут образовываться капли воды, но они не появляются в результате протечки воды из барабана.

Эксплуатация


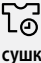
ВНИМАНИЕ

- Не открывайте дверцу Add Door, если внутри барабана образовалась пена, поднимающаяся выше уровня дверцы Add Door.
- Не пытайтесь открывать дверцу Add Door во время работы машины, не нажав предварительно кнопку **Пуск/Пауза**. Обратите внимание, что после завершения стирки возможно непреднамеренное открытие дверцы Add Door (без нажатия кнопки **Пуск/Пауза**).
- Не добавляйте слишком большой объем белья через дверцу Add Door. Это может привести к снижению рабочих характеристик.
- Не используйте нижнюю область дверцы Add Door в качестве ручки. При этом возможно защемление пальцев.
- Избегайте защемления белья дверцей Add Door.
- Не подпускайте домашних животных к стиральной машине, а особенно к дверце Add Door.
- При стирке в горячей воде может создаваться впечатление протечки воды через дверцу Add Door после ее открытия и закрытия. Это нормальное явление, поскольку выходящий через дверцу Add Door пар охлаждается, что приводит к образованию капель воды на поверхности.
- Дверца Add Door закрывается герметично, чтобы исключить возможность утечки воды. Тем не менее может создаваться впечатление протечки воды вокруг дверцы Add Door, поскольку оставшаяся там остаточная вода может образовывать капли. Это нормально.
- Открытие основной дверцы и Add Door невозможно, если температура воды превышает 50 °C. Открытие основной дверцы невозможно, когда уровень воды в барабане превышает определенную отметку.
- Если на дисплее отображается информационный код **DDC**, инструкции по дальнейшим действиям см. в разделе «**Информационные коды**».

Пользование программой сушка

Все варианты сушки за исключением варианта Продолжительность сушки определяют вес белья, чтобы отобразить на экране более точное время сушки и для более эффективной сушки белья.

Посмотрите нижеприведенную таблицу, чтобы выбрать подходящий вариант сушки с учётом типа и количества белья, а также влаги, которую вы хотите удалить.

Режим	Вариант сушки	Использование	Грузоподъемность (кг)	
			СУШКА	ДЕЛИКАТНАЯ СУШКА
Автоматическая Сушка	 Для хранения	Пользуйтесь этим вариантом для сушки белья из хлопка, нижнего и постельного белья.	5 кг	3 кг
Руководство по сушке	 Продолжительность сушки	Пользуйтесь этим вариантом, когда вам нужно высушить бельё в течение заданного промежутка времени с учётом вида ткани, количества и влажности белья.	30 ~ 270 мин. (интервал 30 минут).	30 ~ 270 мин. (интервал 30 минут).

ПРИМЕЧАНИЕ

- Результаты сушки могут различаться в зависимости от выбранного цикла стирки и типа/количества белья.
- Если выбраны циклы стирки и сушки, то автоматически устанавливается такая скорость отжима, которая обеспечивает наивысшую эффективность сушки.
- В случае, если вы хотите высушить бельё после ручной стирки, поверните селектор цикла, чтобы выбрать отжим, а затем выберите опцию сушки для наилучшей эффективности.
- После завершения сушки на мембране может оставаться пыль от сухой поверхности одежды вследствие эффекта разглаживания, предотвращающего складки. Эта пыль смывается при следующей стирке. Кроме того, вы можете легко удалять её влажным полотенцем или тканью.

ВНИМАНИЕ

- Не пользуйтесь функцией сушки после применения отбеливающего вещества с хлором в цикле стирки или сушки белья. В противном случае бельё может изменить цвет и его ткань может быть испорчена.
- Не пользуйтесь функцией сушки для сушки одежды с меховой подкладкой или изготовленной из акрилового материала. Это может ухудшить процесс сушки.
- Не касайтесь внутренних поверхностей барабана или стиральной машины в процессе или сразу после сушки, так как они могут быть горячими. Это может привести к получению ожогов.

Эксплуатация

59' СТИРКА+СУШКА

Для слегка загрязненной одежды весом менее 1,0 кг, которую необходимо быстро постирать и просушить.

ПРИМЕЧАНИЕ

- Функция сушки установлена на начальное значение. Оно не может быть сброшено.
- Используйте для стирки небольших загрузок белья весом менее 1,0 кг, например, 4 рубашки из хлопка и полиэстра.
- Следует избегать стирки белья, которое не может быть высушено в безопасном режиме, так как оно может деформироваться даже при низких температурах. Поэтому нельзя сушить любое белье.
- При изменении давления подачи воды время стирки может быть увеличено.
- Для первой стирки мы рекомендуем постирать 3 ~ 4 рубашки из хлопка и полиэстра.
- Спортивная одежда с начесом, одежда из акрилового материала, полотенца, к которым легко прилипает зола.
- Когда внутренняя температура барабана повышена, а оставшееся время составляет 1 минуту, время стирки может быть увеличено на несколько минут для снижения температуры.
- Когда выполняется процесс просушивания, внешняя температура стиральной машины повышается.
- Этот цикл предназначен для белья весом менее 1,0 кг. См. ниже таблицу для соотношения смешивания тканей (если соотношение полиэстра выше, чем указанное в таблице, может быть увеличена производительность сушки):

Рекомендуемая загрузка белья	Вес белья	Соотношение смешивания тканей
3 ~ 4 рубашки из хлопка и полиэстра	Около 800 г	Полиэстр – 65%, Хлопок – 35%

Обслуживание

Содержите стиральную машину в чистоте во избежание сбоев в работе и для поддержания ее в работоспособном состоянии в течение всего срока службы.

Очистка барабана Eco

Регулярно выполняйте данный цикл для очистки барабана и удаления из него бактерий.

1. Нажмите кнопку **Вкл./Выкл.**, чтобы включить стиральную машину.
2. Поверните **Переключатель режимов** для выбора цикла **ОЧИСТКА БАРАБАНА ECO**.
3. Нажмите кнопку **Пуск/Пауза**.

ПРИМЕЧАНИЕ

Для температуры воды в режиме **ОЧИСТКА БАРАБАНА ECO** выбрано значение 70 °С. Изменение этого значения невозможно.

В связи с особенностями стиральной машины температура воды в цикле **Очистка барабана Eco** не превышает 70 °С, но дисплей на панели управления может показывать только 60 °С.

ВНИМАНИЕ

Не используйте чистящие средства для очистки барабана. Остатки химических средств в барабане снижают качество стирки.

Обслуживание

Smart check

Чтобы активировать данную функцию, необходимо загрузить приложение **Samsung Smart Washer** из магазина **Play Store** или **Apple Store**, а затем установить его на мобильное устройство с камерой.

Функция Smart Check оптимизирована для: серий смартфонов Galaxy и iPhone (только у соответствующих моделей).

1. Чтобы войти в режим Smart Check, нажмите и 3 секунды удерживайте кнопки **Отжим** и **Опции сушки**.
2. Если возникает какая-либо проблема, то стиральная машина запускает процесс самодиагностики и отображает информационный код.
3. Запустите приложение **Samsung Smart Washer** на мобильном устройстве и нажмите кнопку **Smart Check**.
4. Расположите мобильное устройство вблизи дисплея стиральной машины таким образом, что мобильное устройство и стиральная машина были обращены друг к другу. Приложение автоматически распознает информационный код.
5. Если информационный код распознается правильно, приложение предоставляет подробную информацию о проблеме и о том, какие меры нужно принять.

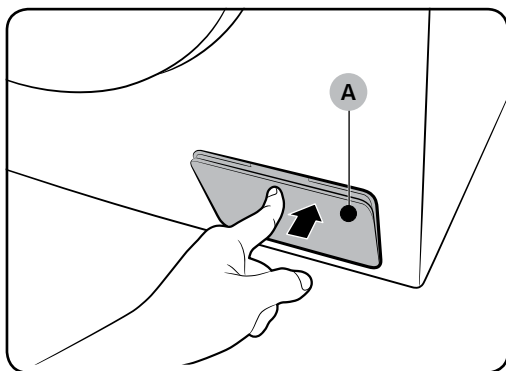


ПРИМЕЧАНИЕ

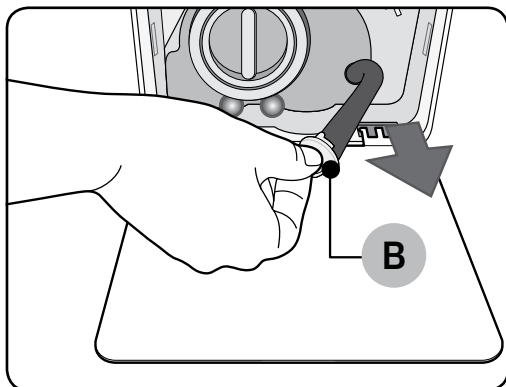
- Название функции Smart Check может изменяться в зависимости от языка.
- Если в дисплее стиральной машины отражается свет, распознавание информационного кода приложением может оказаться невозможным.
- Если приложению не удалось распознать код Smart Check, его следует ввести вручную на экране приложения.

Аварийный слив

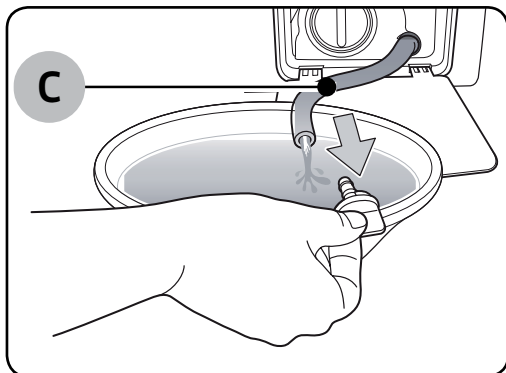
Если произошел сбой питания, перед извлечением белья слейте воду из барабана.



1. Выключите питание стиральной машины и отключите ее от розетки электросети.
2. Осторожно нажмите на верхнюю часть крышки фильтра (A), чтобы открыть ее.



3. Поместите под крышкой пустую, вместительную емкость, вытяните шланг аварийного слива и опустите его в емкость, придерживая заглушку шланга (B).



4. Откройте заглушку шланга и слейте в емкость воду из шланга аварийного слива (C).
5. После этого закройте шланг заглушкой и вставьте его обратно. Затем закройте крышку фильтра.

ПРИМЕЧАНИЕ

Используйте вместительную емкость, так как в барабане может быть больше воды, чем кажется.

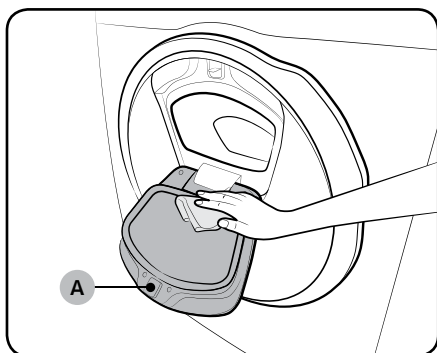
Обслуживание

Очистка

Поверхность стиральной машины

Используйте мягкую ткань и неабразивное бытовое чистящее средство. Не распыляйте воду непосредственно на стиральную машину.

Add Door



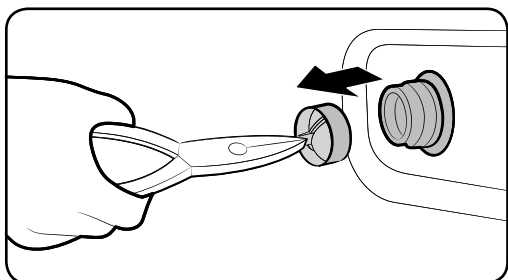
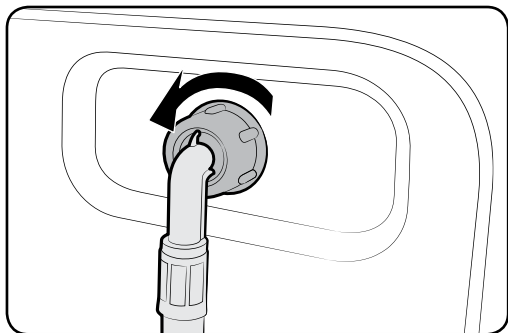
1. Откройте дверцу Add Door.
2. Для очистки дверцы Add Door используйте влажную ткань.
 - Не используйте чистящие средства. Это может привести к потере цвета.
 - Соблюдайте осторожность при очистке резинового уплотнителя и механизма замка (A).
 - Регулярно очищайте область дверцы от пыли.
3. Протрите дверцу Add Door, а затем закройте ее до щелчка.

⚠ ВНИМАНИЕ

- Не прикладывайте усилий при обращении с дверцей Add Door. Это может привести к ее поломке.
- Не оставляйте дверцу Add Door открытой во время работы стиральной машины.
- Не ставьте на дверцу Add Door тяжелые предметы.
- Для предотвращения получения травм не прикасайтесь к дверце Add Door во время вращения барабана.
- Не открывайте дверцу Add Door во время работы стиральной машины. Это может привести к получению травм.
- Не следует использовать панель функций, когда дверца Add Door открыта. Это может привести к получению травм или выходу системы из строя.
- Не загружайте в стиральную машину какие-либо предметы, кроме белья.
- Не загружайте в барабан большие вещи через дверцу Add Door.
- Не вытягивайте резиновый уплотнитель, расположенный на дверце Add Door, во время ее очистки. Это может привести к повреждению.

Сетчатый фильтр

Очищайте сетчатый фильтр шланга подачи воды один или два раза в год.



1. Выключите стиральную машину и отключите ее от электросети.
2. Закройте водопроводный кран.
3. Ослабьте и отсоедините шланг подачи воды от задней панели стиральной машины. Закройте шланг тканью, чтобы предотвратить выливание воды.
4. С помощью плоскогубцев извлеките сетчатый фильтр из впускного клапана.
5. Погрузите сетчатый фильтр (включая резьбовое соединение) в воду.
6. Тщательно просушите сетчатый фильтр в тени.
7. Снова установите сетчатый фильтр во впускной клапан и подключите к этому клапану шланг подачи воды.
8. Откройте водопроводный кран.

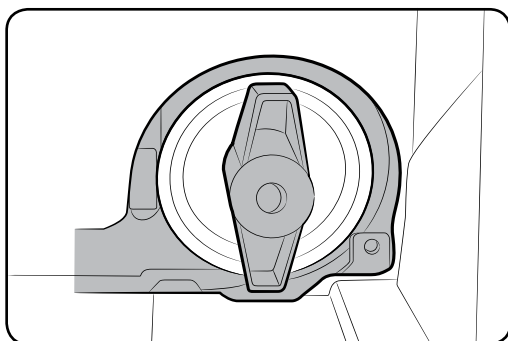
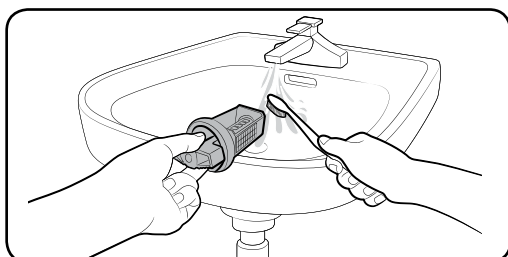
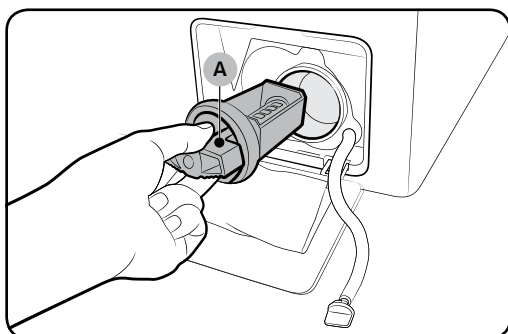
ПРИМЕЧАНИЕ

Если сетчатый фильтр засорен, на экране отобразится информационный код «4С».

Обслуживание

Фильтр насоса

Чтобы предотвратить засорение, рекомендуется очищать фильтр насоса 5 или 6 раз в год. В результате засорения фильтра насоса снижается интенсивность образования пузырьков.



1. Выключите стиральную машину и отключите ее от электросети.
2. Слейте оставшуюся в барабане воду - см. «Аварийный слив» на 47-й странице.
3. Осторожно нажмите на верхнюю часть крышки фильтра, чтобы открыть ее.
4. Поверните переключатель фильтра насоса (A) влево и слейте оставшуюся воду.
5. Очистите фильтр насоса мягкими щеточками. Убедитесь, что лопасти сливного насоса, расположенные в фильтре, не загрязнены.
6. Снова установите фильтр насоса и поверните переключатель фильтра вправо.

ПРИМЕЧАНИЕ

- Для некоторых фильтров насоса предусмотрен защитный переключатель для защиты от использования детьми. Чтобы перевести защитный переключатель фильтра насоса в положение «открыт», нажмите на него и поверните против часовой стрелки. Пружинный механизм защитного переключателя помогает открыть фильтр.
- Чтобы перевести защитный переключатель фильтра насоса в положение «закрыт», поверните его по часовой стрелке. Пружина издаст скрежет; это нормально.

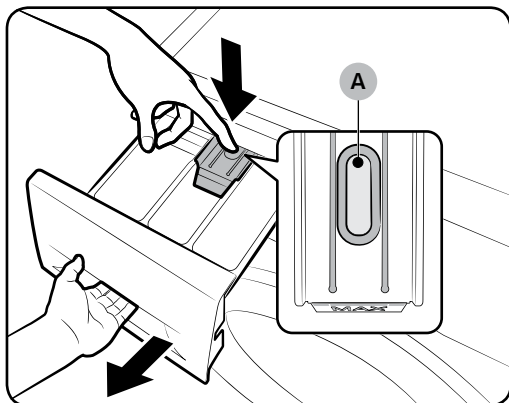
ПРИМЕЧАНИЕ

Если фильтр насоса засорен, на экране отобразится информационный код «5C».

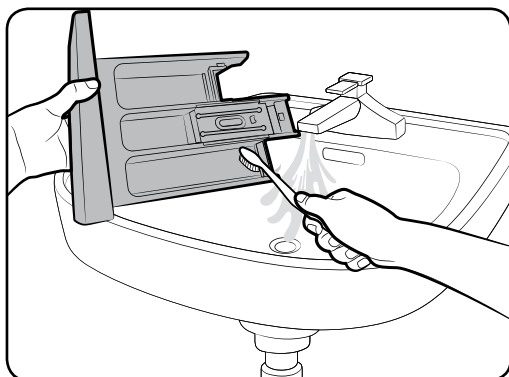
ВНИМАНИЕ

- После очистки фильтра убедитесь, что переключатель фильтра закрыт должным образом. В противном случае это приведет к утечке воды.
- После очистки фильтра убедитесь, что он установлен должным образом. В противном случае это приведет к сбою в работе или утечке воды.

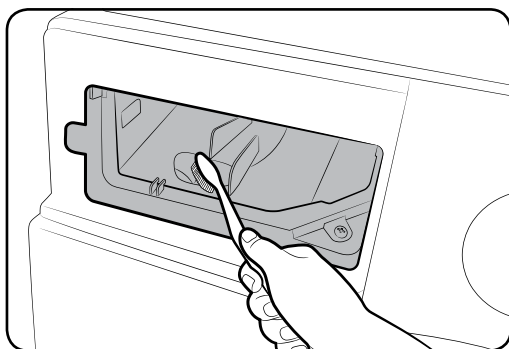
Дозатор моющего средства



1. Нажмите **освобождающий рычаг (A)**, расположенный внутри ящичка для моющих средств, и извлеките ящичек.



2. Промойте компоненты дозатора в проточной воде с помощью мягкой щетки.



3. Очистите нишу дозатора мягкой щеткой.
4. Снова вставьте в ящичек **освобождающий рычаг** и дозатор жидких моющих средств.
5. Задвиньте дозатор, чтобы закрыть его.

ПРИМЕЧАНИЕ

Чтобы удалить оставшееся чистящее средство, выполните цикл **ПОЛОСК.+ОТЖИМ** при пустом барабане.

Обслуживание

Восстановление после замерзания

При температуре ниже 0 °С стиральная машина может замерзнуть.

1. Выключите стиральную машину и отключите ее от электросети.
2. Поливайте теплой водой кран, чтобы ослабить шланг подачи воды.
3. Отсоедините шланг подачи воды и положите его в теплую воду.
4. Налейте теплую воду в барабан и оставьте ее в нем на 10 минут.
5. Снова подсоедините шланг подачи воды к водопроводному крану.



ПРИМЕЧАНИЕ

Если стиральная машина по-прежнему не работает должным образом, повторяйте указанные выше действия до возобновления работы прибора в обычном режиме.

Уход в случае длительного периода неиспользования

Следует избегать длительных периодов неиспользования стиральной машины.


Если стиральная машина не будет использоваться в течение длительного периода, необходимо слить воду и отсоединить кабель питания.

1. Поверните **Переключатель режимов** для выбора цикла **ПОЛОСК.+ОТЖИМ**.
2. Извлеките вещи из барабана и нажмите кнопку **Пуск/Пауза**.
3. После завершения цикла закройте водопроводный кран и отсоедините шланг подачи воды.
4. Выключите стиральную машину и отключите ее от электросети.
5. Откройте дверцу, чтобы в барабане циркулировал воздух.

Устранение неисправностей

Контрольные пункты проверки

В случае неисправной работы стиральной машины в первую очередь обратитесь к приведенной ниже таблице и выполните предложенные действия.

Неисправность	Действие
Не запускается.	<ul style="list-style-type: none">• Убедитесь, что стиральная машина подключена к источнику питания.• Убедитесь, что дверца закрыта должным образом.• Убедитесь, что водопроводные краны открыты.• Проверьте, нажали ли вы или коснулись кнопки Старт/Пауза, чтобы запустить стиральную машину.• Убедитесь, что функция Замок от детей  отключена.• Перед началом заполнения водой стиральная машина издаст несколько щелкающих звуков, проверяя блокировку двери, и произведет быстрый слив.• Проверьте предохранитель или включите автоматический выключатель.
Вода не подается или подается недостаточно.	<ul style="list-style-type: none">• Полностью откройте водопроводный кран.• Убедитесь, что дверца закрыта должным образом.• Убедитесь, что шланг подачи воды не замерз.• Убедитесь, что шланг подачи воды не перегнут и не засорен.• Убедитесь, что напор воды является достаточным.
После завершения цикла в дозаторе остается средство для стирки.	<ul style="list-style-type: none">• Убедитесь, что стиральная машина работает при достаточном напоре воды.• Убедитесь, что средство для стирки добавлено в центр дозатора.• Убедитесь, что заглушка для полоскания установлена должным образом.• При использовании стирального порошка убедитесь, что переключатель подачи средства для стирки находится в верхнем положении.• Извлеките заглушку для полоскания и очистите дозатор.


Устранение неисправностей

Неисправность	Действие
<p>Чрезмерная вибрация или шум.</p>	<ul style="list-style-type: none"> • Убедитесь, что стиральная машина установлена на ровную, твердую, нескользкую поверхность. Если поверхность неровная, выровняйте высоту стиральной машины с помощью регулируемых ножек. • Убедитесь, что транспортировочные болты сняты. • Убедитесь, что стиральная машина не соприкасается ни с какими другими предметами. • Убедитесь, что белье загружено равномерно. • Двигатель может издавать шум при нормальной работе. • Шум во время стирки может издавать комбинезоны или одежда с металлическими декоративными элементами. Это нормально. • Шум могут издавать металлические предметы, такие как монеты. После стирки извлеките данные предметы из барабана или корпуса фильтра.
<p>Не выполняется слив и/или отжим.</p>	<ul style="list-style-type: none"> • Убедитесь, что сливной шланг, ведущий к системе слива воды, полностью расправлен. Если что-то препятствует сливу, обратитесь к специалисту. • Убедитесь, что фильтр для мусора не забит грязью. • Закройте дверцу, а затем нажмите кнопку Пуск/Пауза. Из соображений безопасности стиральная машина не стирает и не отжимает при открытой дверце. • Убедитесь, что сливной шланг не замерз и не засорен. • Убедитесь, что сливной шланг подключен к системе слива воды, которая не засорена. • При недостаточном уровне напряжения, подаваемого к стиральной машины, слив или отжим временно выполняться не будет. После того, как уровень напряжения придет в норму, работа стиральной машины будет возобновлена в обычном режиме.
<p>Дверца не открывается.</p>	<ul style="list-style-type: none"> • Нажмите кнопку Пуск/Пауза, чтобы остановить работу стиральной машины. • Разблокировка дверцы может занять некоторое время. • Дверцу не удастся открыть в течение 3 минут после остановки машины или отключения питания. • Убедитесь, что из барабана слита вся вода. • Дверца может не открываться из-за наличия воды в барабане. Слейте воду из барабана и откройте дверцу вручную. • Убедитесь, что индикатор блокировки дверцы не горит. Индикатор блокировки дверцы отключается по завершении слива воды из машины.

Неисправность	Действие
Избыточное пенообразование.	<ul style="list-style-type: none"> • Убедитесь, что настройки Автоматическая подача моющих средств и Автоматическая подача смягчителя заданы правильно. • Убедитесь в использовании средства для стирки рекомендованных типов. • Используйте высокоэффективное средство для стирки, чтобы предотвратить избыточное пенообразование. • Сократите количество средства для стирки для стирки мягкой водой, небольшой загрузки и слабозагрязненного белья. • НЕ рекомендуется использовать низкоэффективное средство для стирки.
Не удается добавить дополнительное моющее средство.	<ul style="list-style-type: none"> • Убедитесь, что оставшееся количество средства для стирки и кондиционера для белья не превышает отметку максимального уровня. • Убедитесь, что функция Автоматическое дозирование активируется, если правильно указаны параметры Жесткость воды и Концентрация.
Прекращает работу.	<ul style="list-style-type: none"> • Включите кабель питания в рабочую розетку. • Проверьте предохранитель или включите автоматический выключатель. • Закройте дверцу и нажмите или коснитесь кнопки Старт/Пауза, чтобы запустить стиральную машину. Из соображений безопасности стиральная машина не стирает и не отжимает при открытой дверце. • Перед началом заполнения водой стиральная машина издаст несколько щелкающих звуков, проверяя блокировку двери, и произведет быстрый слив. • В ходе цикла возможна пауза или период замачивания. Дождитесь запуска стиральной машины после небольшой паузы. • Убедитесь, что сетчатый фильтр шланга подачи воды не забит грязью в месте подключения к кранам. Регулярно очищайте сетчатый фильтр. • При недостаточном уровне напряжения, подаваемого к стиральной машины, слив или отжим временно выполняться не будет. После того, как уровень напряжения придет в норму, работа стиральной машины будет возобновлена в обычном режиме.

Устранение неисправностей

Неисправность	Действие
Заполняется водой неправильной температуры.	<ul style="list-style-type: none">• Полностью откройте оба крана.• Убедитесь в правильном выборе температуры.• Убедитесь, что шланги подключены к соответствующим кранам. Пустите воду по трубам.• Убедитесь, что нагреватель воды настроен на подачу горячей воды температурой не менее 49 °C. Также проверьте объем нагревателя воды и период повторного нагрева.• Отсоедините шланги и прочистите сетчатый фильтр. Возможно, сетчатый фильтр засорен.• При заполнении стиральной машины водой температура воды может меняться, так как функция автоматического контроля температуры проверяет температуру поступающей воды. Это нормально.• При заполнении стиральной машины водой можно заметить, что при выборе стирки холодной или теплой водой через дозатор поступает только горячая и/или только холодная вода. Это нормальная работа функции автоматического контроля температуры, так как стиральная машина определяет температуру воды.
После стирки белье остается мокрым.	<ul style="list-style-type: none">• Используйте высокую или очень высокую скорости отжима.• Используйте высокоэффективное средство для стирки, чтобы уменьшить пенообразование.• Слишком маленькая загрузка. При малой загрузке (одна или две вещи) белье может неравномерно распределиться и не отжаться полностью.• Убедитесь, что сливной шланг не перегнут и не засорен.
Утечка воды.	<ul style="list-style-type: none">• Убедитесь, что дверца закрыта должным образом.• Убедитесь, что все шланги надежно подключены.• Убедитесь, что конец сливного шланга правильно вставлен и надежно подсоединен к сливной системе.• Избегайте чрезмерной загрузки.• Используйте высокоэффективное средство для стирки, чтобы предотвратить избыточное пенообразование.
Появление запаха.	<ul style="list-style-type: none">• Избыточная пена скапливается в углублениях и может привести к появлению неприятного запаха.• Время от времени выполняйте циклы очистки для стерилизации.• Очистите уплотнение дверцы (диафрагма).• После завершения цикла просушите внутреннюю часть стиральной машины.


Неисправность	Действие
Пузырьки не видны (только для моделей Bubbleshot).	<ul style="list-style-type: none"> • Пузырьки могут не быть видны, так как в стиральную машину загружено слишком много белья. • Чрезмерное загрязнение белья может препятствовать образованию пузырьков.
Дверцу Add Door можно открывать в любое время?	<ul style="list-style-type: none"> • Дверцу Add Door можно открывать только при отображении индикатора . При этом ее открытие будет невозможно в следующих случаях: <ul style="list-style-type: none"> - Во время кипячения или сушки при повышении внутренней температуры. - В случае активации функции Замок от детей из соображений безопасности. - При выполнении цикла барабанной стирки или сушки, для которого не предусмотрена загрузка дополнительного белья.

Если проблему не удалось устранить, обратитесь в местный сервисный центр Samsung.

Устранение неисправностей


Информационные коды

При возникновении сбоя в работе стиральной машины на экране отобразится информационный код. Обратитесь к приведенной ниже таблице и выполните предложенные действия.

Неисправность	Действие
4C	<p>Нет подачи воды.</p> <ul style="list-style-type: none">• Убедитесь, что водопроводные краны открыты.• Убедитесь, что шланги подачи воды не засорены.• Убедитесь, что водопроводные краны не замерзли.• Убедитесь, что стиральная машина работает при достаточном напоре воды.• Проверьте правильность подключений к кранам подачи холодной и горячей воды.• Сетчатый фильтр может быть засорен; очистите его. <p> ПРИМЕЧАНИЕ</p> <p>Если на стиральной машине отображается код «4C», то это означает, что выполняется слив продолжительностью 3 минуты. В течение этого времени кнопка Вкл./Выкл. не действует.</p>
4C2	<ul style="list-style-type: none">• Убедитесь, что шланг подачи холодной воды надежно подключен к крану с холодной водой. <p>Если он подключен к крану с горячей водой, после нескольких циклов стирки белье может потерять форму.</p>
5C	<p>Вода не сливается.</p> <ul style="list-style-type: none">• Убедитесь, что сливной шланг не замерз и не засорен.• Проверьте правильность расположения сливного шланга, которое зависит от типа подключения.• Очистите фильтр для мусора, так как он может быть засорен.• Убедитесь, что сливной шланг, ведущий к системе слива воды, полностью расправлен.• Если информационный код по-прежнему отображается, обратитесь в центр по обслуживанию клиентов.
DC	<p>Стиральная машина используется при открытой дверце.</p> <ul style="list-style-type: none">• Убедитесь, что дверца закрыта должным образом.• Убедитесь, что белье не защемлено дверцей.
DC1	<p>Блокировка/разблокировка основной дверцы не работает должным образом.</p> <ul style="list-style-type: none">• Отключите стиральную машину и перезапустите цикл.• Если информационный код по-прежнему отображается, обратитесь в центр по обслуживанию клиентов.

Неисправность	Действие
DC3	<p>Блокировка/разблокировка дверцы Add Door не работает должным образом.</p> <ul style="list-style-type: none"> Отключите стиральную машину и перезапустите цикл. Если информационный код по-прежнему отображается, обратитесь в центр по обслуживанию клиентов.
OC	<p>Переполнение водой.</p> <ul style="list-style-type: none"> Перезапустите машину после отжима. Если на дисплее по-прежнему отображается информационный код, обратитесь в местный сервисный центр Samsung.
LC, LC1	<p>Проверьте сливной шланг.</p> <ul style="list-style-type: none"> Убедитесь, что конец сливного шланга расположен на полу. Убедитесь, что сливной шланг не засорен. Если информационный код по-прежнему отображается, обратитесь в центр по обслуживанию клиентов. <p> ПРИМЕЧАНИЕ</p> <p>Если на стиральной машине отображается код «LC,LC1», то это означает, что выполняется слив продолжительностью 3 минуты. В течение этого времени кнопка Вкл./Выкл. не действует.</p>
FC	<p>Проверьте двигатель вентилятора.</p> <ul style="list-style-type: none"> Выключите, а затем снова включите устройство через 2-3 минуты и повторите попытку.
UB	<p>Не работает отжим.</p> <ul style="list-style-type: none"> Убедитесь, что белье распределено равномерно. Убедитесь, что стиральная машина установлена на ровную, устойчивую поверхность. Перераспределите белье. В случае стирки только одной вещи (например, махрового халата или джинсов) результат заключительного отжима может быть неудовлетворительным, и на дисплее отобразится сообщение «UB».
3C	<p>Проверьте, работает ли двигатель.</p> <ul style="list-style-type: none"> Перезапустите цикл. Если информационный код по-прежнему отображается, обратитесь в центр по обслуживанию клиентов.
3CP	<p>Проверьте, работает ли двигатель вибратора.</p> <ul style="list-style-type: none"> Перезапустите цикл. Если информационный код по-прежнему отображается, обратитесь в центр по обслуживанию клиентов.

Устранение неисправностей

Неисправность	Действие
UC	<p>Следует проверить электронное управление (Соответствует ли электрическое напряжения).</p> <ul style="list-style-type: none"> • Проверьте РСВ (Блок управления) и подключение проводов. • Проверьте, подается ли питание. • Если информационный код по-прежнему отображается, обратитесь в центр по обслуживанию клиентов.
	<p>Обнаружено низкое напряжение.</p> <ul style="list-style-type: none"> • Проверьте, подключен ли кабель питания. • Если информационный код по-прежнему отображается, обратитесь в центр по обслуживанию клиентов.
HC	<p>Проверка: высокая температура при нагреве.</p> <ul style="list-style-type: none"> • Если информационный код по-прежнему отображается, обратитесь в центр по обслуживанию клиентов.
1C	<p>Датчик уровня воды работает неправильно.</p> <ul style="list-style-type: none"> • Попробуйте выключить электропитание и снова запустить цикл. • Проверьте подвод проводов к датчику Уровень воды. • Если информационный код по-прежнему отображается, обратитесь в центр по обслуживанию клиентов. <p> ПРИМЕЧАНИЕ</p> <p>Если на стиральной машине отображается код «1С», то это означает, что выполняется слив продолжительностью 3 минуты. В течение этого времени кнопка Вкл./Выкл. не действует.</p>
8C	<p>Датчик MEMS работает неправильно.</p> <ul style="list-style-type: none"> • Отключите стиральную машину и перезапустите цикл. • Если информационный код по-прежнему отображается, обратитесь в центр по обслуживанию клиентов.
AC	<p>Проверьте связь между главным и второстепенным печатным узлом.</p> <ul style="list-style-type: none"> • Попробуйте выключить электропитание и снова запустить цикл. • Если информационный код по-прежнему отображается, обратитесь в центр по обслуживанию клиентов.
AC6	<p>Проверьте связь между основной платой и платой инвертора.</p> <ul style="list-style-type: none"> • В зависимости от состояния машина может автоматически перейти в обычный режим работы. • Отключите стиральную машину и перезапустите цикл. • Если информационный код по-прежнему отображается, обратитесь в центр по обслуживанию клиентов.









Неисправность	Действие
DDC, ddC	<p>Это сообщение отображается, когда дверца Add Door открывается без нажатия кнопки Пауза. В этом случае выполните одно из следующих действий:</p> <ul style="list-style-type: none"> • После добавки в машину белья, нажмите на кнопку Add Door, чтобы как следует закрыть дверцу. Затем нажмите кнопку Пуск/Пауза и повторите попытку. • Если вы нажмёте на кнопку Add Door по ошибке, нажмите на кнопку Add Door еще раз, чтобы как следует закрыть дверцу. Затем нажмите кнопку Пуск/Пауза, чтобы возобновить работу стиральной машины.

Если на дисплее продолжает отображаться какой-либо информационный код, обратитесь в местный сервисный центр Samsung.

Технические характеристики

Символы на этикетках одежды

Следующие символы обозначают указания по уходу за одеждой. Этикетки на одежде содержат четыре символа в следующем порядке: стирка, отбеливание, сушка и глажение (сухая чистка, если необходимо). Использование символов обеспечивает согласованность среди производителей местных и импортируемых товаров. Следуйте указаниям на этикетках, чтобы продлить срок службы одежды и снизить вероятность возникновения проблем, связанных со стиркой.

	Прочный материал		Не гладить
	Деликатная ткань		При химической чистке можно использовать любой растворитель
	Можно стирать при температуре 95 °C		Химическая чистка
	Можно стирать при температуре 60 °C		Сухая химическая чистка только с использованием перхлорида, легко испаряющегося топлива, чистого спирта или чистящего средства R113
	Можно стирать при температуре 40 °C		Сухая химическая чистка только с использованием авиационного бензина, чистого спирта или чистящего средства R113
	Можно стирать при температуре 30 °C		Химическая чистка запрещена
	Только ручная стирка		Сушка на плоской поверхности
	Только сухая химическая чистка		Можно вешать для сушки
	Можно отбеливать в холодной воде		Сушить на плечиках для одежды
	Не использовать отбеливатель		Можно сушить в сушильном барабане при нормальной температуре
	Можно гладить при температуре 200 °C (макс.)		Можно сушить в сушильном барабане при пониженной температуре
	Можно гладить при температуре 150 °C (макс.)		Не сушить в сушильном барабане
	Можно гладить при температуре 100 °C (макс.)		

Защита окружающей среды

- Данное устройство изготовлено из материалов, подлежащих вторичной переработке. Если вы решили выбросить устройство, следуйте местным правилам по утилизации бытовых отходов. Отрежьте кабель питания, чтобы устройство нельзя было подключить к источнику питания. Снимите дверцу, чтобы животные или маленькие дети не оказались запертыми в устройстве.
- Не превышайте количество средства для стирки, рекомендованное в инструкциях производителя.
- Используйте пятновыводители и отбеливатели перед запуском цикла стирки, только если это крайне необходимо.
- Экономьте воду и электроэнергию, всегда полностью загружая машину при стирке (точный вес загружаемого белья зависит от используемого цикла стирки).

Технические характеристики

Спецификации

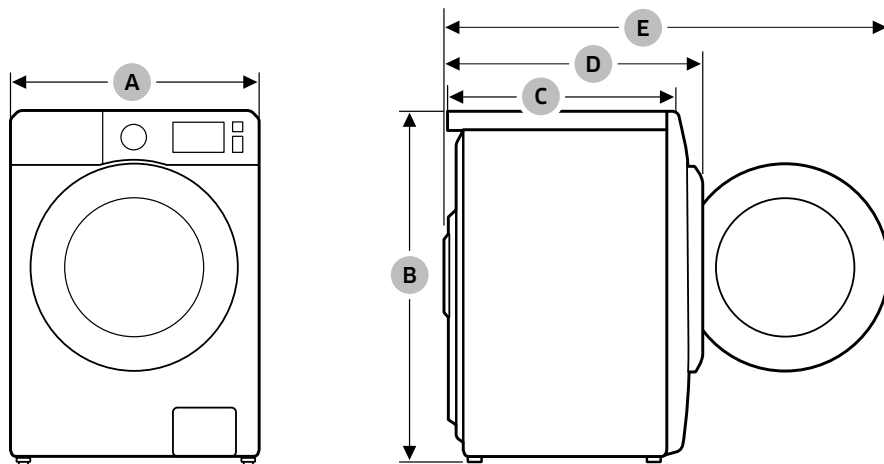
Звездочки «*» используются для обозначения различных вариантов модели, вместо них могут быть подставлены символы (0–9) или (A–Z).

Тип		Стиральная машина с фронтальной загрузкой	
Название модели		WD80K52****	
Размеры		Ш600мм x Г456мм x В850мм	
Давление воды		50 кПа ~ 800 кПа	
Вес без упаковки		72 кг	
Объем загрузки для стирки и отжима		8,0 кг	
Ёмкость сушки		5,0 кг	
Потребление электроэнергии	Стирка и нагревание	220 В	1900 Вт
		240 В	2300 Вт
	Сушка	220 В	1600 Вт
		240 В	1600 Вт
Обороты отжима		1200 об./мин.	
Класс защиты от поражения током		I	

ПРИМЕЧАНИЕ

В целях повышения качества внешний вид и характеристики могут изменяться без предварительного уведомления.

Подлежит использованию по назначению в нормальных условиях.
Рекомендуемый период: 7 лет.
Изготовитель оставляет за собой право изменять дизайн и спецификации без предварительного уведомления потребителя.



A	600 мм
B	850 мм
C	456 мм
D	555 мм
E	1000 мм

ПРИМЕЧАНИЕ

В целях повышения качества внешний вид и характеристики могут изменяться без предварительного уведомления.

Технические характеристики

Энергетическая эффективность

ЭНЕРГЕТИЧЕСКАЯ ЭФФЕКТИВНОСТЬ		
Изготовитель	Samsung	
Модель	WD80K52****	
Класс энергетической эффективности	B	
Потребление электроэнергии, (на один цикл стирки и сушки при полной загрузке при температуре 60°C)	кВтч	6,48
Потребление электроэнергии на цикл стирки, Фактический расход электроэнергии зависит от способа использования прибора	кВтч	1,04
Класс качества стирки A: максимальный G: минимальный	A	
Класс качества отжима A: максимальный G: минимальный	B	
Максимальная частота вращения, об/мин	1200	
Номинальная загрузка (хлопок), кг	Стирка	8,0
	Сушка	5,0
Расход воды (общий), л	112	
Корректированный уровень звуковой мощности, дБА	Стирка	56
	Отжим	75
	Сушка	62

* На продукте присутствует наклейка с информацией о его энергетической эффективности





Страна производства : Произведено в Китае

Производитель :

Samsung Electronics Co., Ltd / Самсунг Электроникс Ко., Лтд"

Адрес производителя :

Республика Корея, (Мэтан-донг) 129, Самсунг-ро, Енгтонг-гу, г. Сувон, Кёнги-до, 16677

Адрес производства :

1. "Сужой Самсунг Электроникс Ко., Лтд", 501, Сухонг Ист Роуд, Индастриал Парк, Сужой, Джангсу, Китай

2. "Сужой Самсунг Электроникс Ко., Лтд", 218, Жилу Роуд, Индустри Парк, Сужой, Джангсу, Китай

Импортер в России :

ООО "Самсунг Электроникс Рус Компани", Российская Федерация, 123242, г. Москва, Новинский бульвар, д. 31, помещение 1, 2



Символ «не для пищевой продукции» применяется в соответствии с техническим регламентом Таможенного союза «О безопасности упаковки» 005/2011 и указывает на то, что упаковка данного продукта не предназначена для повторного использования и подлежит утилизации. Упаковку данного продукта запрещается использовать для хранения пищевой продукции.



Символ «петля Мебиуса» указывает на возможность утилизации упаковки. Символ может быть дополнен обозначением материала упаковки в виде цифрового и/или буквенного обозначения.

В СЛУЧАЕ ВОЗНИКНОВЕНИЯ ВОПРОСОВ ИЛИ ПРЕДЛОЖЕНИЙ

СТРАНА	ТЕЛЕФОН	БЕБ-УЗЕЛ
RUSSIA	8-800-555-55-55	www.samsung.com/ru/support
BELARUS	810-800-500-55-500	www.samsung.com/support
GEORGIA	0-800-555-555	www.samsung.com/support
ARMENIA	0-800-05-555	www.samsung.com/support
AZERBAIJAN	0-88-555-55-55	www.samsung.com/support
KAZAKHSTAN	8-10-800-500-55-500 (GSM: 7799)	www.samsung.com/kz_ru/support
UZBEKISTAN	00-800-500-55-500 (GSM: 7799)	www.samsung.com/support
KYRGYZSTAN	00-800-500-55-500 (GSM: 9977)	www.samsung.com/support
TAJIKISTAN	8-10-800-500-55-500 (GSM: 8888)	www.samsung.com/support
MONGOLIA	1800-25-55	www.samsung.com/support
UKRAINE	0-800-502-000	www.samsung.com/ua/support (Ukrainian)
MOLDOVA	+373-22-667-400	www.samsung.com/support



DC68-040508-00

Kir yuvish mashinasi


Foydalanuvchi qo'llanmasi

WD80K5*****

SAMSUNG



Mundarija

Xavfsizlik bo'yicha ma'lumotlar	3
Texnika xavfsizligi ko'rsatmalari to'g'risida muhim ma'lumotlar	3
Muhim xavfsizlik belgilari	3
Texnika xavfsizligi bo'yicha muhim choralar	4
WEEE belgisiga oid ko'rsatmalar	14
O'rnatish	15
To'plam tarkibiga kiruvchi qismlar	15
O'rnatish bo'yicha talablar	17
Qadam-baqadam o'rnatish	19
Ishga tushirishdan avval	27
Dastlabki sozlashlar	27
Kir yuvish bo'yicha ko'rsatmalar	27
Kir yuvish vositasi tortmasi bo'yicha yo'riqnoma	30
Ishlatish amallari	33
Boshqaruv paneli	33
Ishga tushirish tartibi	35
Faqat quritish	36
Rejim to'g'risida qisqacha ma'lumotlar	37
Sozlanmalar	40
Noyob funksiyalar	41
Quritish Rejimidan Foydalanish	43
59' СТИРКА+СУШКА (59' YUVISH+QURITISH)	44
Xizmat ko'rsatish	45
Очистка Барабана Есо (Есо barabanni tozalash)	45
Smart check 	46
Favqulodda holatda suvni chiqarib tashlash	47
Tozalash	48
Muzdan tushirish	52
Uzoq vaqt foydalanilmaslikka qarshi qarov	52
Nosozliklarni bartaraf qilish	53
Tekshirish nuqtalari	53
Axborot kodlari	58
Texnik xususiyatlar	62
Kiyimlarning yorliqlaridagi belgilarning bayoni	62
Atrof-muhitni himoya qilish	63
Texnik xususiyatlar	64
Energetik samaradorligi	66



Xavfsizlik bo'yicha ma'lumotlar

Yangi Samsung kir yuvish mashinasini xarid qilganingiz bilan tabriklaymiz. Ushbu qo'llanmada kir yuvish mashinangizni o'rnatish, undan foydalanish va uni tegishli tarzda saqlash bo'yicha muhim ma'lumotlar beriladi. Iltimos, kir yuvish mashinangizning ko'pgina afzalliklari va imkoniyatlaridan to'liq darajada foydalanish uchun ushbu qo'llanmani o'qib chiqing.

Texnika xavfsizligi ko'rsatmalari to'g'risida muhim ma'lumotlar

Iltimos, ushbu yangi kir yuvish mashinangizning ko'pgina imkoniyatlari va funksiyalarini xavfsiz va samarali tarzda boshqarishni bilishingizga ishonch hosil qilishingiz uchun ushbu qo'llanmani diqqat bilan o'qib chiqing. Sizga keyinchalik kerak bo'lishi mumkin bo'lgan ma'lumotlarni qidirishda undan foydalanish uchun ushbu qo'llanmani mashinaga yaqin bo'lgan xavfsiz joyda saqlang. Ushbu mashinadan faqat ushbu qo'llanmada bayon qilingan maqsadlardagina foydalaning.

Ushbu qo'llanmadagi ogohlantiruvchi xabarlar va xavfsizlik bo'yicha muhim ko'rsatmalar bo'lishi mumkin bo'lgan barcha holatlar va vaziyatlarni qamrab olmaydi. Mashinani o'rnatish, unga texnik xizmat ko'rsatish va undan foydalanishda siz sog'lom fikr bilan ish ko'rishingiz, texnika xavfsizligi qoidalariga amal qilishingiz va mashinani tegishli qarov bilan ta'minlashingiz kerak.

Bu yerda bayon qilingan foydalanish bo'yicha ko'rsatmalar turli mashina modellariga taalluqli bo'lganligi uchun kir yuvish mashinangizning xususiyatlari ushbu qo'llanmada keltirilgan xususiyatlardan bir oz farq qilishi va barcha ogohlantiruvchi belgilar ham sizning mashinangizga tegishli bo'lmasligi mumkin. Agar sizda qandaydir savollar yoki muammolar bo'lsa, sizga eng yaqin bo'lgan xizmat ko'rsatish markaziga murojaat qiling yoki onlayn rejimida www.samsung.com saytidan tavsiyalar yoki ma'lumotlar toping.

Muhim xavfsizlik belgilari

Ushbu foydalanuvchi qo'llanmasida foydalaniladigan belgilar va ramzlar quyidagi ma'nolarni bildiradi:

OGOHLANTIRISH

Ehtiyotsizlik bilan muomala qilish yoki ehtiyot choralariga amal qilmaslik **jiddiy jarohat olish, o'lim va/yoki mulklarning zararlanishiga olib kelishi mumkin.**

DIQQAT

Ehtiyotsizlik bilan muomala qilish yoki ehtiyot choralariga amal qilmaslik **jarohat olish va/yoki mulklarning zararlanishiga olib kelishi mumkin.**

IZOH

Tan jarohati yoki moddiy zarar yetish xavfi borligini ko'rsatadi.

Yo'riqlarni o'qib chiqing



Xavfsizlik bo'yicha ma'lumotlar

Ushbu ogohlantiruvchi belgilar Sizni va boshqalarning shikastlanishlarini oldini olish uchun bu yerda keltirilgan. Iltimos, ularga qat'iy amal qiling.

Ushbu qo'llanmani o'qib chiqqandan keyin sizga keyinchalik kerak bo'lishi mumkin bo'lgan ma'lumotlarni qidirish uchun uni ishonchli joyda saqlang.

Ushbu mashinadan foydalanishdan avval barcha ko'rsatmalarni o'qib chiqing.

Ushbu mashina elektr toki va harakatlanuvchi detallardan foydalanganligi uchun ehtimoliy xatarlar mavjud. Ushbu mashina bilan xavfsiz tarzda ishlash uchun uning qanday ishlashi bilan tanishib chiqing va undan foydalanganda xavfsizlik choralariga amal qiling.

Texnika xavfsizligi bo'yicha muhim choralar



OGOHLANTIRISH

Yong'in chiqishi, elektr toki urishi yoki jarohat olish xavfini kamaytirish uchun kir yuvish mashinasidan foydalanganda quyidagi asosiy ehtiyot choralariga amal qiling:

1. Agar bolalar nazorat ostida bo'lmasalar yoki ularga xavfsizlik uchun javobgar shaxs tomonidan ushbu qurilmadan foydalanish to'g'risida avvaldan ko'rsatmalar berilmagan bo'lsa, bu qurilmadan jismoniy yoki aqliy qobiliyatlari cheklangan yoki bilimi va tajribasi yetarli bo'lmagan shaxslar (jumladan bolalar) foydalanishlari mumkin emas.
2. **Yevropada foydalanish uchun:** Agar ular nazorat ostida bo'lsalar yoki ularga ushbu mashinadan xavfsiz tarzda foydalanish to'g'risida ko'rsatmalar berilsa va ular bo'lishi mumkin bo'lgan xatarlarni anglab yetsalar, bu kir yuvish mashinasidan 8 yoshdan katta bolalar va jismoniy yoki aqliy qobiliyatlari cheklangan yoki bilimi va tajribasi yetarli bo'lmagan shaxslar ham foydalanishlari mumkin. Bolalar ushbu kir yuvish mashinasi bilan o'ynamasliklari kerak. Tozalash va texnik xizmat ko'rsatish nazoratsiz tarzda bolalar tomonidan amalga oshirilmasligi kerak.
3. Ularning mashina bilan o'ynamasliklariga ishonch hosil qilish uchun bolalarni kuzatib turing.
4. Agar elektr manbaiga ulash kabeli shikastlangan bo'lsa, xatarlarning oldini olish uchun u ishlab chiqaruvchi, uning xizmat ko'rsatish agenti yoki malakali shaxslar tomonidan almashtirilishi kerak.



5. Qurilma bilan birga berilgan yangi shlanglar to'plamidan foydalanilishi va eski shlanglar to'plamidan qayta foydalanilmasligi lozim.
6. Asosida havo almashtirilishi uchun tirqishlari bo'lgan qurilmalarda gilam ushbu tirqishlarni to'sib qo'ymasligi kerak.
7. **Yevropada foydalanish uchun:** Muntazam ko'z-quloq bo'lib turilmasa, 3 yoshdan kichik bolalarni mashina yaqiniga yo'latmaslik kerak.
8. **DIQQAT:** Issiqlik o'chirgichining tasodifiy qayta o'rnatilishi tufayli yetadigan zararlarning oldini olish uchun qurilma taymer singari tashqi o'chirib-yoqish qurimasi orqali elektr toki bilan ta'minlanmasligi yoki xizmat ko'rsatuvchilar tomonidan muntazam ravishda o'chirib-yoqiluvchi zanjirga ulanmasligi kerak.
9. Tozalashda sanoatda qo'llaniladigan kimyoviy moddalar qo'llanganda, quritish mashinasidan foydalanilmasin.
10. Zarar bo'lsa, qil va ipchalar filtrini tozalash lozim.
11. Quritish mashinasi bo'ylab qil va ipachapar to'planib qolishiga yo'l qo'ymaslik kerak. (binodan tashqariga chiqarib tashlovchi mashinalarga tegishli emas)
12. Boshqa yoqilg'ilarda, shu jumladan, ochiq olovda ishlovchi jihozlardan chiqadigan gazlarning xonaga qaytib kirishini oldini olish uchun yetarlicha ventilyatsiyani ta'minlash kerak.
13. Yuvilmagan narsalarni quritish mashinasida quritmang.
14. O'simlik yog'i, atseton, spirt, benzin, kerosin, dog' ketkazuvchi vositalar, terpentin, mum va mum ketkazuvchi vositalar bilan kirlangan narsalarni qo'shimcha miqdorda kir yuvish vositasi bilan yuvgandan so'nggina, quritish mashinasida quritish lozim.
15. Ko'pik rezina, (lateksli ko'pik rezina), cho'milganda boshga kiyiladigan qalpoqlar, suv o'tkazmaydigan matolar, rezina taglikli narsalar va ko'pik rezina tagliklar bilan to'ldirilgan kiyimlar yoki yostiqlarni quritish mashinasida quritish mumkin emas.
16. Mato yumshatgich yoki shunga o'xshash boshqa vositalardan ularning ishlab chiqaruvchilar tomonidan berilgan yo'riqlar asosida foydalanish lozim.
17. Quritish uchun mashinaga solingan narsalarga zarar yetmasligi uchun quritish jarayonining oxirgi bosqichi issiq berilmasdan (sovutish bosqichi) amalga oshiriladi.
18. Sigareta yondirgich, gugurt kabi narsalarni cho'ntaklardan olib qo'ying.



Xavfsizlik bo'yicha ma'lumotlar

- 19. OGOHLANTIRISH:** Kiyimlarni zudlik bilan mashinadan olib, issiqlik tarqab ketishi uchun tezda yoyish zarurati bo'lmasa, hech qachon quritish jarayoni yakuniga yetmasdan mashinani to'xtatmang.
- 20.** Odatda, gaz yoki boshqa yoqilg'ilar yoqiladigan jihozlardan chiquvchi tutunni chiqarib yuborishda foydalaniladigan mo'ri orqali mashinadan chiqadigan gazni chiqarish mumkin emas.
- 21.** Mashinani qulflanadigan eshik, surilma eshik orqasida yoki oshiq-moshig'i mashina eshigi oshiq-moshig'iga nisbatan qarama-qarshi tomonda joylashgan eshik orqasida, quritish mashina eshigining to'liq ochilishiga yo'l qo'ymaydigan holatda o'rnatmaslik lozim.
- 22. OGOHLANTIRISH:** Jihozda taymer kabi tashqi yoqish-o'chirish moslamasi orqli ta'minlanmasligi yoki elektr korxon tomonidan muntazam ravishda yoqiladigan va o'chiriladigan zanjirga ulanmasligi kerak.
- 23.** Ushbu jihoz faqat uy sharoitida foydalanishga mo'ljallangan va undan quyidagi sharoitlarda foydalanish nazarda tutilmaydi:
 - do'konlar, ofislar va boshqa ishxonalarda xodimlar uchun mo'ljallangan oshxonalarda;
 - fermadagi uylarda;
 - mehmonxonalar, motellar va boshqa turar-joy binolarida mijozlar tomonida foydalanilishi;
 - "tunash va nonushta" tipidagi kichik mehmonxonalarda;
 - kommunal uylarda umumiy foydalanish yoki kirxonalarda.



O'rnatishga oid muhim ogohlantirishlar

OGOHLANTIRISH

Ushbu mashinani o'rnatish malakali texnik yoki sizmat ko'rsatuvchi kompaniya tomonidan amalga oshirilishi kerak.

- Ushbu talabga amal qilmaslik elektr toki urishi, yong'in chiqishi, portlash, mahsulotning ishlashi bilan bog'liq muammolar yoki shikastlanishga olib kelishi mumkin.

Ushbu mashina og'ir, shuning uchun uni ko'targanda ehtiyot bo'ling.

Elektr tarmog'iga ulash shnurini 220 - 240 V / 50 Gzli devor rozetkasiga ulang va bu rozetkadan faqat ushbu mashinani ulash uchun foydalaning. Uzatma simidan foydalanmang.

- Uchtalik yoki uzaytma simdan foydalangan holda rozetkaga boshqa qurilmalarni ulash elektr toki urishi yoki yong'inga olib kelishi mumkin.
- Elektr kuchlanishi, chastotasi va tok kuchining mahsulot xususiyatlarida ko'rsatilganlari bilan bir xil ekanligiga ishonch hosil qiling. Ushbu talabga amal qilmaslik elektr toki urishi yoki yong'inga olib kelishi mumkin. Elektr manbaiga ulash vilkasi rozetkaga mahkam tiqilgan bo'lishi kerak.

Elektr manbaiga ulash vilkasi kontaktlaridan chang yoki suv kabi begona narsalarni quruq latta bilan muntazam ravishda tozalab turing.

- Elektr manbaiga ulash vilkasini uzing va quruq latta bilan arting.
- Ushbu talabga amal qilmaslik elektr toki urishi yoki yong'inga olib kelishi mumkin.
- Elektr manbaiga ulash vilkasini rozetkaga shnur polda bemalol yotadigan tarzda tiqing. Agar elektr manbaiga ulash vilkasini rozetkaga elektr manbaiga ulash shnuri qarama-qarshi yo'nalishda ketadigan tarzda tiqsangiz, shnur ichidagi elektr simlar shikastlanishi va bu elektr toki urishi yoki yong'inga olib kelishi mumkin.

Barcha qadoqlash materiallarini bolalarning qo'llari yetmaydigan joylarda saqlang, chunki qadoqlash materiallari ular uchun xavfli bo'lishlari mumkin.

- Agar bola paketga boshini tiqsa, bu uning bo'g'ilib qolishiga olib kelishi mumkin. Ushbu mashina, elektr manbaiga ulash vilkasi yoki shnuri shikastlangan hollarda o'zingizga eng yaqin joylashgan xizmat ko'rsatish markaziga murojaat qiling.

Ushbu mashina ishonchli tarzda yerga ulangan bo'lishi kerak.

Ushbu mashinani gaz ta'minoti trubasi, plastik vodoprovod trubasi yoki telefon liniyasi orqali yerga ulamang.

- Bu elektr toki urishi, yong'in chiqishi, portlash yoki mahsulotning ishlashi bilan bog'liq muammolarga olib kelishi mumkin.
- Hech qachon elektr manbaiga ulash vilkasini tegishli ravishda yerga ulanmagan rozetkaga ulamang va yerga ulashning mahalliy va milliy tartiblariga muvofiq ekanligiga ishonch hosil qiling.

Ushbu mashinani isitgichlar yoki har qanday yonuvchan materiallar yaqiniga o'rnatmang.

Ushbu mashinani nam, yog'li yoki chang bosgan joylar yoki to'g'ridan-to'g'ri quyosh yoki suv (masalan, yomg'ir tomchilari ostiga) ta'siri ostidagi joylarga o'rnatmang.

Ushbu mashinani past haroratli joylarga o'rnatmang.

- Muzlash trubalarning yorilishiga olib kelishi mumkin.



Xavfsizlik bo'yicha ma'lumotlar

Ushbu mashinani gaz chiqib ketishi mumkin bo'lgan joylarga o'rnatmang.

- Bu elektr toki urishi yoki yong'inga olib kelishi mumkin.

Elektr transformatorlaridan foydalanmang.

- Bu elektr toki urishi yoki yong'inga olib kelishi mumkin.

Shikastlangan elektr manbaiga ulash vilkasi, shikastlanagan elektr manbaiga ulash shnuri yoki kontaktlari bo'shab qolgan rozetkadan foydalanmang.

- Bu elektr toki urishi yoki yong'inga olib kelishi mumkin.

Elektr manbaiga ulash shnurini qattiq tortmang yoki ortiq darajada bukhang.

Elektr manbaiga ulash shnurini o'ramang yoki bog'lamang.

Elektr manbaiga ulash shnurini metall buyumlarga osmang, elektr manbaiga ulash shnuri ustiga og'ir buyumlarni qo'ymang, elektr manbaiga ulash shnurini buyumlar orasiga joylashtirmang yoki elektr manbaiga ulash shnurini mashinaning orqa devorida joylashgan maydonga kiritmang.

- Bu elektr toki urishi yoki yong'inga olib kelishi mumkin.

Viklani rozetkadan sug'urishda elektr manbaiga ulash shnuridan tortmang.

- Elektr manbaiga ulash vilkasini vilkadan ushlagan holda rozetkadan sug'urib oling.
- Ushbu talabga amal qilmaslik elektr toki urishi yoki yong'inga olib kelishi mumkin.

Ushbu kir yuvish mashinasi elektr tarmog'iga ulash shnuri, vodoprovod krani va suv chiqarish trubasidan foydalanish mumkin bo'lgan tarzda o'rnatilishi kerak.



O'rnatishga oid ogohlantiruvchi ma'lumotlar

DIQQAT

Ushbu mashina elektr manbaiga ulash vilkasidan osongina foydalanish mumkin bo'lgan tarzda joylashtirilishi kerak.

- Ushbu talabga amal qilmaslik elektr tokining chiqib ketishi tufayli elektr toki urishi yoki yong'inga olib kelishi mumkin.

Ushbu mashinani uning og'irligini ko'tara oladigan qattiq, tekis polga o'rning.

- Ushbu talabga amal qilmaslik anomal tebranishlar, mashinaning polda siljib ketishi, shovqin chiqishi yoki mahsulot nosozliklariga olib kelishi mumkin.

Foydalanishga oid muhim ogohlantirishlar

OGOHLANTIRISH

Agar mashina suv bilan to'lib qolsa, darhol suv va elektr ta'minotini o'chiring va o'zingizga eng yaqin joylashgan xizmat ko'rsatish markaziga murojaat qiling.

- Elektr manbaiga ulash vilkasiga nam qo'llaringiz bilan tegmang.
- Ushbu talabga amal qilmaslik elektr toki urishiga olib kelishi mumkin.

Agar ushbu mashina g'alati shovqinli tovushlar, kuygan hid yoki tutun chiqarsa, darhol elektr manbaiga ulash vilkasini uzing va o'zingizga eng yaqin joylashgan xizmat ko'rsatish markaziga murojaat qiling.

- Ushbu talabga amal qilmaslik elektr toki urishi yoki yong'inga olib kelishi mumkin.

Gaz (masalan, propan, siqilgan gaz va hokazo) oqib chiqqan hollarda elektr manbaiga ulash vilkasiga tegmasdan xonani darhol shamollating. Ushbu mashina yoki elektr manbaiga ulash shnuriga tegmang.

- Ventilyatordan foydalanmang.
- Uchqun chiqishi portlash yoki yong'inga olib kelishi mumkin.

Bolalarga kir yuvish mashinangizni yoki uning ichida o'ynashlariga yo'l qo'ymang. Bundan tashqari, mashinani chiqitga chiqarishda kir yuvish mashinasi eshigining dastasini olib tashlang.

- Mashina ichiga kirgach bola tiqilib qolishi va bo'g'ilishi mumkin.

Kir yuvish mashinasidan foydalanishni boshlashdan avval uning asosiga biriktirilgan qadoqlarni (gubka, penoplast) olib tashlanganligiga ishonch hosil qiling.

Mashinaning kirlangan qismlarini gazolin, benzin, kerosin, bo'yoqlarning erituvchilari, spirt yoki boshqa yonuvchi yoki portlovchi moddalar bilan yuvmang.

- Bu elektr toki urishi, yong'in yoki portlashga olib kelishi mumkin.



Xavfsizlik bo'yicha ma'lumotlar

Kir yuvish mashinasi ishlayotganda (yuqori haroratli suv bilan kir yuvish/quritish/siqish rejimlarida) uning eshigini kuch bilan ochmang.

- Kir yuvish mashinasidan oqib chiqayotgan suv kuyishga sabab bo'lishi yoki polni sirpanchiq qilishi mumkin. Bu jarohat olishga sabab bo'lishi mumkin.
- Eshikni kuch bilan ochish mashinaning ishdan chiqishiga yoki jarohat olishiga sabab bo'lishi mumkin.

Mashina ishlayotgan vaqtda uning ostiga qo'llaringizni tiqmang.

- Bu jarohat olishga sabab bo'lishi mumkin.

Elektr manbaiga ulash vilkasiga nam qo'llaringiz bilan tegmang.

- Bu elektr toki urishiga sabab bo'lishi mumkin.

Kir yuvish mashinasi ishlayotgan vaqtda elektr manbaiga ulash vilkasini sug'urish orqali mashinani o'chirmang.

- Elektr manbaiga ulash vilkasini yana rozetkaga ulash uchqun chiqishiga sabab bo'lishi va elektr toki urishi yoki yong'inga olib kelishi mumkin.

Bolalarga yoki quvvatsiz kishilarga kir yuvish mashinasidan nazoratsiz foydalanishlariga yo'l qo'ymang. Bolalarning mashina ustiga chiqishlariga yo'l qo'ymang.

- Bu elektr toki urishi, kuyish yoki jarohat olishga olib kelishi mumkin.

Kir yuvish mashinasi ishlayotgan vaqtda uning ostiga qo'llaringizni yoki metall buyumlarni tiqmang.

- Bu jarohat olishga sabab bo'lishi mumkin.

Kir yuvish mashinasini elektr manbaiga ulash shnuridan tortgan holda rozetkadan uzming. Har doim vilkani mahkam ushlang va uni to'g'ridan-to'g'ri rozetkadan sug'urib oling.

- Elektr manbaiga ulash shnurining shikastlanishi qisqa tutashuv, yong'in va/yoki elektr toki urishiga olib kelishi mumkin.

Kir yuvish mashinasini o'zingizcha ta'mirlash, qismlarga ajratish yoki o'zgartirishga urinmang.

- Standart shakldagi predoxranitellardan tashqari boshqa hech qanday predoxranitellardan (masalan, mis qo'yilma, po'lat sim va hokaso) foydalanmang.
- Kir yuvish mashinasini ta'mirlash yoki qaytadan o'rnatish kerak bo'lgan hollarda o'zingizga eng yaqin joylashgan xizmat ko'rsatish markaziga murojaat qiling.
- Ushbu talabga amal qilmaslik elektr toki urishi, yong'in chiqishi, mahsulotning ishlashi bilan bog'liq muammolar yoki shikastlanishga olib kelishi mumkin.

Agar suv quyish shlangi krandan uzilsa va mashinani suvga ko'mib yubora boshlasa, elektr manbaiga ulash vilkasini rozetkadan uzming.

- Ushbu talabga amal qilmaslik elektr toki urishi yoki yong'inga olib kelishi mumkin.

Kir yuvish mashinasidan uzoq vaqt foydalanilmaslik yoki momaqaldiroq yoki chaqmoq bo'layotgan vaqtda elektr manbaiga ulash vilkasini rozetkadan uzib qo'ying.

- Ushbu talabga amal qilmaslik elektr toki urishi yoki yong'inga olib kelishi mumkin.

Kir yuvish mashinasiga birorta begona buyum kirib qolgan hollarda elektr manbaiga ulash vilkasini rozetkadan uzming va o'zingizga eng yaqin joylashgan xizmat ko'rsatish markaziga murojaat qiling.

- Bu elektr toki urishi yoki yong'inga olib kelishi mumkin.

Bolalarga (yoki uy hayvonlariga) kir yuvish mashinangizni yoki uning ichida o'ynashiga yo'l qo'ymang. Kir yuvish mashinasi eshigini ichkaridan ochish juda qiyin va agar bolalar mashina ichida tiqilib qolsalar, jiddiy jarohatlanishlari mumkin.



Foydalanishga oid ogohlantiruvchi ma'lumotlar

DIQQAT

Kir yuvish mashinasi kir yuvish vositasi, kirlar, ovqat qoldiqlari kabi begona buyumlar bilan ifloslangan hollarda elektr manbaiga ulash vilkasini rozetkadan uzing va nam, yumshoq latta bilan kir yuvish mashinasini tozalang.

- Ushbu talabga amal qilmaslik ranglarning o'chishi, deformatsiyalanish, mashinaning ishdan chiqishi yoki zanglashga olib kelishi mumkin.

Kuchli zarba ta'sirida old oyna sinishi mumkin. Kir yuvish mashinasidan foydalanganda ehtiyot bo'ling.

- Oynaning sinishi jarohat olishga olib kelishi mumkin.

Suv quyish to'xtatilgandan keyin yoki suv quyish shlangini qaytadan ulashda kranni asta-sekinlik bilan oching.

Agar uzoq vaqt davomida mashinadan foydalanilmagan bo'lsa, kranni asta-sekinlik bilan oching.

- Suv quyish shlangi yoki vodoporvod trubasidagi havo bosimi mahsulot qismlarini shikastlashi yoki suvning oqib chiqishiga sabab bo'lishi mumkin.

Agar kir yuvish mashinasini ishlatish vaqtiga suv chiqishi xatoligi sodir bo'lsa, suv chiqarish tizimi bilan bog'liq muammoning mavjudligini tekshiring.

- Agar kir yuvish mashinasidan suv chiqarish tizimi muammosi tufayli suvga ko'milgan holda foydalanilsa, bu elektr toki urishi yoki yong'inga sabab bo'lishi mumkin.

Yuvaladigan kirlarni ular kir yuvish mashinasining eshigiga turib qolmaydigan tarzda to'laligicha kir yuvish mashinasining ichiga joylashtiring.

- Agar yuvaladigan kir mashina eshigiga tiqilib qolsa, u shikastlanishi, kir yuvish mashinasi ishdan chiqishi yoki suvning chiqib ketishi sodir bo'lishi mumkin.

Kir yuvish mashinasidan foydalanilmayotgan vaqtda kranni yopib qo'ying.

Suv quyish shlangi ulovchisidagi vintlarning tegishli mahkamlanganligiga ishonch hosil qiling.

- Ushbu talabga amal qilmaslik mulklarning shikastlanishi yoki jarohatlanishiga olib kelishi mumkin.

Rezina zichlagich va old eshik oynasida begona narsalarning (masalan, mato parchalari, iplar, soch va hokazo) yo'qligiga ishonch hosil qiling.

- Agar begona buyumlar eshikka tiqilib qolsa yoki eshik mahkam yopilmasa, bu suvning oqib chiqishiga sabab bo'lishi mumkin.

Mashinadan foydalanishdan avval kranni oching va suv quyish shlangi ulovchisining mahkam biriktirilganligi va suvning oqib chiqmasligini tekshiring.

- Agar suv quyish shlangi ulovchisi vintlari bo'shab qolgan bo'lsa, bu suvning oqib chiqishiga sabab bo'lishi mumkin.

Siz xarid qilgan kir yuvish mashinasi faqat uyda foydalanish uchun mo'ljallangan.



Xavfsizlik bo'yicha ma'lumotlar

Kir yuvish mashinasidan biznes maqsadlarida foydalanish mashinadan noto'g'ri foydalanish hisoblanadi. Bunday hollarda kir yuvish mashinasiga nisbatan Samsung tomonidan beriladigan kafolat qo'llanilmaydi va bunday noto'g'ri foydalanish natijasidagi nosozliklar yoki shikastlanishlar uchun javobgarlikni Samsung zimmasiga yuklab bo'lmaydi.

Kir yuvish mashinasining ustiga chiqmang yoki kir yuvish mashinasi ustiga buyumlarni (yuviladigan kirlar, yoqilgan shamlar, yoqilgan sigaretalar, kimyoviy moddalar, metall buyumlar kabilar) qo'ymang.

- Bu elektr toki urishi, yong'in chiqishi, mahsulotning ishlashi bilan bog'liq muammolar yoki jarohatlanishlarga olib kelishi mumkin.

Kir yuvish mashinasi sirtiga insektitsidlar kabi tez bug'lanuvchi materiallarni sepmang.

- Odam uchun xavfli bo'lish bilan bir paytda bu elektr toki urishi, yong'in chiqishi yoki mahsulotning ishlashi bilan bog'liq muammolarga olib kelishi mumkin.

Kir yuvish mashinasi yaqiniga elektromagnit maydonlar hosil qiluvchi buyumlarni joylashtirmang.

- Bu noto'g'ri ishlash tufayli shikastlanishga olib kelishi mumkin.

Yuqori haroratli yuvish yoki quritish rejimlarida chiqariladigan suvning harorati yuqori bo'ladi. Bunday suvga tegmang.

- Bu kuyish yoki jarohat olishga sabab bo'lishi mumkin.

Agar kir yuvish mashinangizda ushbu buyumlarni yuvish uchun maxsus rejim mavjud bo'lmasa, o'tirg'ichlar uchun suv o'tkazmaydigan to'shamalar, bo'yralar yoki kiyimlarni (*) yuvmang, siqmang yoki quritmang.

(*): Jundan qilingan choyshablar, yomg'irga qarshi nakidkalar, baliqchilarning jiletleri, chang'ichilarning shimlari, uxlash uchun yostiqchalar, yo'rgak qoplamalari, bolalar tagliklari hamda velosipedlar, mototsikllar va mashinalarni yopish uchun tentlar va hokazo.

- Hattoki yorlig'ida kir yuvish mashinasi belgisi ko'rsatilgan bo'lsa ham, qalin yoki qattiq to'shamalarni yuvmang. Bu ortiqcha tebranishlar tufayli shikastlanishga yoki kir yuvish mashinasi, devorlar, pol yoki kiyimlarga zarar yetkazishga olib kelishi mumkin.
- Ushbu kir yuvish mashinasida gilamchalar yoki rezina tagligi bo'lgan gilamchalarni yuvmang. Rezina taglik ajralib ketishi va baraban ichiga yopishib qolishi, bu esa suv chiqarish xatoligi kabi noto'g'ri ishlashlarga olib kelishi mumkin.

Kir yuvish vositasi qutisi o'z joyiga qo'yilmagan holda kir yuvish mashinasini ishga tushirmang.

- Bu suvning oqib ketishi tufayli elektr toki urishi yoki jarohatlanishga olib kelishi mumkin.

Quritish vaqtida yoki quritish nihoyasiga yetishi bilan bakning ichiga tegmang, chunki u issiq bo'ladi.

- Bu kuyishga sabab bo'lishi mumkin.

Qo'lingizni kir yuvish vositasi qutisi ichiga tiqmang.

- Bu jarohatlanishga olib kelishi mumkin, chunki qo'lingiz kir yuvish vositasini solish tizimi tomonidan ushlab qolinishi mumkin.
- Suyuq holatdagi kir yuvish vositasi yo'naltirgichi (faqat tegishli modellar uchun) kukun holatdagi yuvish vositasi uchun foydalanilmasin. Kukun holatidagi yuvish vositasidan foydalanganda yo'naltirgichni olib qo'ying.

Kir yuvish mashinasi ichiga yuvilishi kerak bo'lgan narsalardan boshqa hech qanday narsalarni (oyoq kiyimlari, ovqat qoldiqlari, hayvonlar kabi) solmang.



- Kuchli tebranishlar tufayli bu kir yuvish mashinasining ishdan chiqishiga yoki uy hayvonlarining jarohatlanishi va o'limiga olib kelishi mumkin.

Sochto'g'nag'ich, pichoq, tirnoq kabi o'tkir narsalar bilan tugmalarni bosmang.

- Bu elektr toki urishi yoki jarohatlanishga olib kelishi mumkin.

Odatda terini parvarish qilish vositalari do'konlari yoki massaj klinikalarida sotiladigan moylar, kremlar yoki los'onlar bilan ifloslangan kiyimlarni yuvmang.

- Bu rezina zichlagichning deformatsiyalanishiga sabab bo'lishi va suvning chiqib ketishiga olib kelishi mumkin.

Nina to'g'nag'ichlar, soch to'g'nag'ichlari yoki oqartirgich tyubigi kabi buyumlarni barabanda uzoq vaqt qoldirmang.

- Bu barabanning zanglanishiga olib kelishi mumkin.
- Agar baraban sirtida zanglagan joylar paydo bo'la boshlasa, uning sirtiga (neytral) tozalash vositasini seping va uni ketkazish uchun gubkadan foydalaning. Hech qachon metall chytokadan foydalanmang.

Quruq kimyoviy tozalash vositalaridan to'g'ridan-to'g'ri foydalanmang va biror bir quruq kimyoviy tozalash vositalari bilan zararlangan kiyimlarni yuvmang, chaymang yoki siqmang.

- Bu moyning oksidlanishidan hosil bo'luvchi yuqori harorat tufayli o'z-o'zidan yonib ketishga yoki birdan yonib ketishga olib kelishi mumkin.

Suvni sovutish/isitish qurilmalaridan olingan suvdan foydalanmang.

- Bu kir yuvish mashinasi bilan bog'liq muammolarga olib kelishi mumkin.

Kir yuvish mashinasi uchun tabiiy qo'l yuvish sovunidan foydalanmang.

- Agar u kir yuvish mashinasining ichida qotib qolsa yoki to'plansa, bu kir yuvish mashinasining nosozligi, ranglarning o'chishi, zanglar yoki noxush hidlarning paydo bo'lishiga olib kelishi mumkin.

Paypoq va ko'krakpechlarni yuvish to'riga joylashtiring va ularni boshqa yuviladigan kirlar bilan birgalikda yuving.

Choyshab singari yirik buyumlarni kir yuvish to'riga joylashtirgan holda yuvmang.

- Bu talabga amal qilmaslik kuchli tebranishlar tufayli shikastlanishga olib kelishi mumkin.

Qotib qolgan kir yuvish vositalaridan foydalanmang.

- Agar ular kir yuvish mashinasi ichida to'planib qolsa, bu suvning oqib chiqishiga sabab bo'lishi mumkin.

Yuvilishi kerak bo'lgan barcha kiyimlar cho'ntaklarining bo'sh ekanligiga ishonch hosil qiling.

- Tangalar, to'g'nag'ichlar, mixlar, vintlar yoki toshlar singari qattiq, o'tkir buyumlar kir yuvish mashinasining ishdan chiqishiga olib kelishi mumkin.

Katta to'qalari, tugmalari yoki boshqa og'ir metall buyumlari mavjud bo'lgan kiyimlarni yuvmang.

Ularning ranglarining o'chmaslik darajasi asosida kirlarni ranglar bo'yicha turlarga ajrating va tavsiya qilingan rejim, suv harorati va qo'shimcha funksiyalarni tanlang.

- Bu ranglarning o'chishiga yoki matoning shikastlanishiga olib kelishi mumkin.

Eshikni yopayotganingizda bolalar barmoqlarining eshikka qisilib qolmasligiga ehtiyot bo'ling.

- Ushbu talabga amal qilmaslik shikastlanishga olib kelishi mumkin.



Xavfsizlik bo'yicha ma'lumotlar

Tozalashga oid muhim ogohlantirishlar

OGOHLANTIRISH

Kir yuvish mashinasini unga suv sepish yo'li bilan tozalamang.

Kuchli kislotaviy tozalash vositalaridan foydalanmang.

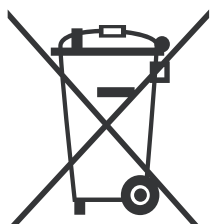
Kir yuvish mashinasini tozalash uchun benzin, erituvchilar yoki spirtidan foydalanmang.

- Bu ranglarning o'chishi, deformatsiyalanish, elektr toki urishi yoki yong'inga olib kelishi mumkin.

Kir yuvish mashinasini tozalash yoki unga texnik xizmat ko'rsatishdan avval uni devordagi rozetkadan uzing.

- Ushbu talabga amal qilmaslik elektr toki urishi yoki yong'inga olib kelishi mumkin.

WEEE belgisiga oid ko'rsatmalar



Ushbu mashinani to'g'ri chiqitga chiqarish (Ishlatilgan elektr va elektronika jihozi)

(Chiqindilarni ajratgan holda yig'ish tizimiga ega bo'lgan mamlakatlarga tegishli)

Mahsulot, aksessuarlar yoki bosma nashrlardagi ushbu markirovka ushbu mahsulot va uning elektron yordamchi qurilmalarining (masalan, zaryadlash qurilmasi, naushniklar, USB kabeli) xizmat muddatlarini o'tab bo'lganlaridan keyin boshqa maishiy chiqindilar bilan birgalikda chiqitga chiqarib bo'lmasligini ko'rsatadi. Keraksiz buyumlarni nazoratsiz tarzda chiqitga chiqarish tufayli atrof-muhitga yoki odamlarning salomatliklariga yetkazilishi mumkin bo'lgan zararlarning oldini olish uchun ko'rsatilgan elementlarni tashlab yuborilayotgan qurilmaning boshqa qismlaridan ajratib oling va moddiy resurslardan oqilona tarzda takroran foydalanishga ko'maklashish uchun ulardan qayta foydalaning.

Uyda foydalanuvchilar ekologik jihatdan xavfsiz tarzda qayta foydalanish uchun ushbu qurilmalarni qayerda va qanday topshirish mumkinligi to'g'risida ma'lumotlar olish uchun o'zlari ushbu mahsulotni xarid qilgan chakana sotuvchiga yoki mahalliy hokimiyat ofisiga murojaat qilishlari kerak.

Biznes bilan shug'ullanuvchi foydalanuvchilar o'zlarining ta'minotchilari bilan bog'lanishlari va xarid shartnomasi qoidalari va shartlari bilan tanishishlari kerak. Ushbu mahsulot va uning elektron aksessuarlarini tashlab yuboriladigan boshqa tijoriy chiqindilar bilan birgalikda chiqitga chiqarmaslik kerak.

Samsung kompaniyasining atrof-muhitni muhofaza qilish bo'yicha tashabbuslari va mahsulot bilan bog'liq me'yoriy majburiyatlari jumladan REACH va boshqalar haqida ma'lumot uchun quyidagi saytga tashrif buyuring: samsung.com/uk/aboutsamsung/samsungelectronics/corporatecitizenship/data_corner.html

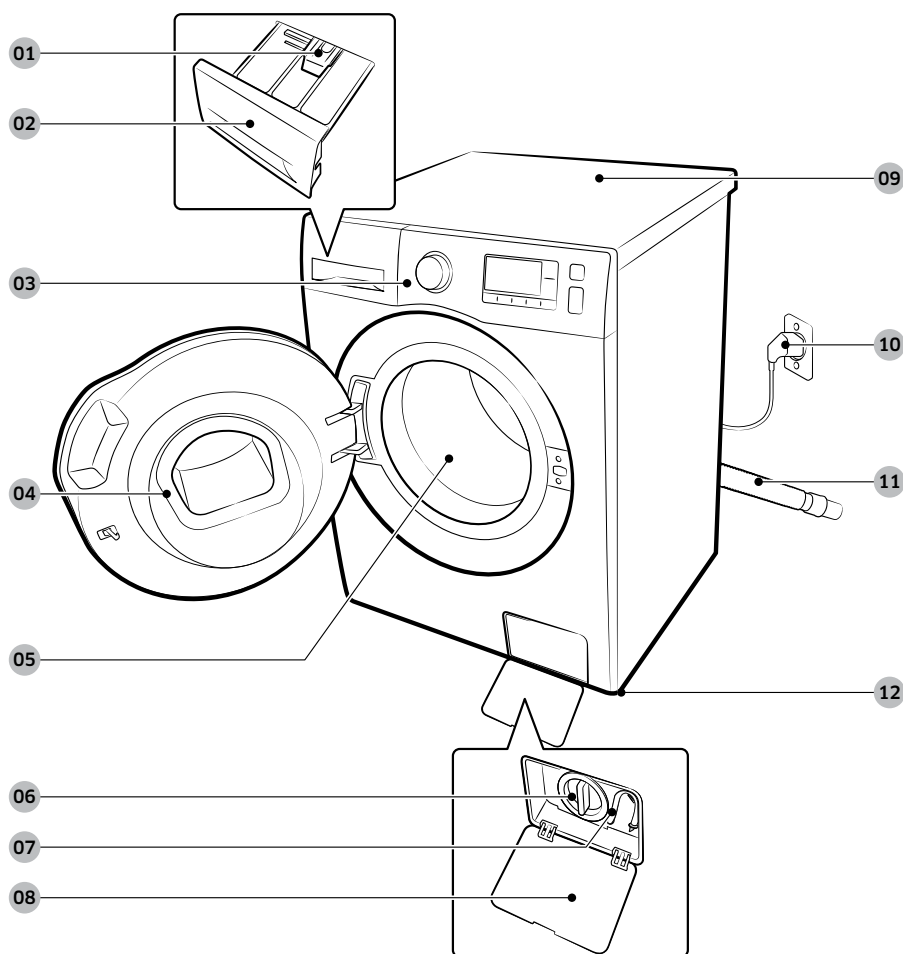


O'rnatish

Kir yuvish mashinasining to'g'ri o'rnatilganligiga ishonch hosil qilish va kir yuvish vaqtida baxtsiz hodisalarning yuz berishini oldini olish uchun ushbu ko'rsatmalarga qat'iy amal qiling.

To'plam tarkibiga kiruvchi qismlar

Barcha qismlarning ushbu mahsulot to'plamiga kiritilganligiga ishonch hosil qiling. Agar sizda kir yuvish mashinasi yoki uning qismlari bilan bog'liq muammolar mavjud bo'lsa, mahalliy Samsung xaridorlarga xizmat ko'rsatish markazi yoki chakana savdo do'koniga murojaat qiling.



01 Bo'shatuvchi richag

02 Kir yuvish vositalari bo'linmasi

03 Boshqaruv paneli

04 Eshikcha

05 Baraban

06 Chiqindi filtri

07 Favqulodda suv chiqarish trubkasi

08 Filtr qopqog'i

09 Ishchi yuzasi

10 Elektr manbaiga ulash kabelining vilkasi

11 Suv chiqarish shlangi

12 Sozlanuvchi oyoqchalar

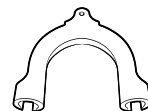
O'rnatish



Gayka klyuchi



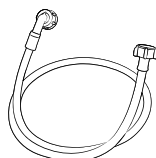
Bolt qopqoqlari



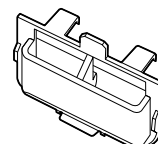
Shlang ushlagichi



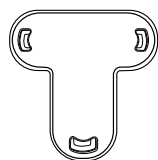
Sovuq suv quyish shlangi



Issiq suv quyish shlangi



Suyuq kir yuvish vositasi idishi



Qopqoq



Sirpanishdan saqllovchi yostiqlar

IZOH

- Bolt qopqoqlari: Beriladigan bolt qopqoqlari soni (3 tadan 6 tagacha) modelga bog'liq bo'ladi.
- Issiq suv quyish shlangi: Faqat qo'llaniladigan modellar.
- Suyuq kir yuvish vositasi idishi: Faqat qo'llaniladigan modellar.

O'rnatish bo'yicha talablar

Elektr ta'minoti va yerga ulash

- 220-240 V / 50 Gts o'zgaruvchan tok saqlagichi yoki zanjir uzgichi talab qilinadi
- Faqat kir yuvish mashinasi uchun mo'ljallangan alohida zanjir tarmog'idan foydalaning

Yerga to'g'ri ulashini kafolatlash uchun kir yuvish mashinasi yerga ulangan rozetkada foydalanish uchun mo'ljallangan yerga ulash kabeliga ega bo'lgan uch shtirli elektr manbaiga ulash kabeli bilan birga beriladi. Agar yerga ulanganligi to'g'risida ishonchingiz komil bo'lmasa, malakali elektr tizimi mutaxassisi yoki xizmat ko'rsatuvchi mutaxassisga murojaat qiling. Berilgan vilkani o'zgartirmang. Agar u rozetkaga mos kelmasa, to'g'ri keluvchi rozetka o'rnatish uchun malakali elektr tizimi mutaxassisi murojaat qiling.

OGOHLANTIRISH

- Uzatma simidan FOYDALANMANG.
- Faqat kir yuvish mashinasi bilan berilgan elektr manbaiga ulash shnuridan foydalaning.
- Yerga ulash simini hech qachon plastik vodoprovod liniyalari, gaz ta'minlash liniyalari yoki issiq suv trubasiga ULAMANG.
- Noto'g'ri ulangan yerga ulash o'tkazgichlari elektr toki urishiga olib kelishi mumkin.

Suv quyish

Ushbu kir yuvish mashinasi uchun mos suv bosimi 50 kPadan 800 kPagachadir. 50 kPadan kamroq bo'lgan suv bosimi suv klapanining to'liq yopilmasligiga sabab bo'lishi mumkin. Yoki u kir yuvish mashinasining o'chib qolishiga olib keluvchi barabanni to'ldirish uchun uzoqroq vaqt kelishiga olib kelishi mumkin. Mashina bilan birga berilgan suv quyish shlanglari kir yuvish mashinasiga yetishi uchun suv kranlari kir yuvish mashina orqa panelidan 120 smdan kamroq masofada bo'lishi kerak.

Suv oqib ketishi xavfini kamaytirish uchun:

- Suv kranlaridan osongina foydalanish mumkinligiga ishonch hosil qiling.
- Kir yuvish mashinasidan foydalanilmayotgan vaqtda kranlarni yopib qo'ying.
- Suv quyish shlanglari to'plamidan suv oqmayotganligini muntazam ravishda tekshirib turing.

DIQQAT

Kir yuvish mashinasidan ilk marta foydalanishdan avval shlanglarning suv klapani va vodoprovod kranlariga ulanadigan barcha joylardan suv oqib ketmayotganligini tekshiring.

Suvni chiqarish

Samsung kompaniyasi balandligi 60-90 sm bo'lgan vertikal trubadan foydalanishni tavsiya etadi. Suvni chiqarish shlangi qisqich bilan vertikal trubaga bog'langan bo'lishi kerak, vertikal tuba esa suv chiqarish shlangini to'laligicha qoplashi shart.



O'rnatish

Pol qoplamasi

Kir yuvish mashinasi eng yaxshi darajada ishlashi uchun u tekis va qattiq sirtga o'rnatilgan bo'lishi kerak. Tebranishlarni va/yoki muvozanatlashmagan yuklanishlarni kamaytirish uchun yog'och pollarni mustahkamlash talab qilinishi mumkin. Gilam qoplamalar va kafelli pollar tebranishlarga yaxshi qarshilik ko'rsatmaydi va siqish rejimida kir yuvish mashinasining ozgina siljishiga olib kelishi mumkin.



DIQQAT

Kir yuvish mashinasini hech qachon platformaga yoki noturg'un sirtlarga O'RNATMANG.

Suv harorati

Kir yuvish mashinasini suv muzlashi mumkin bo'lgan joylarga o'rnatmang, chunki suv mashinasining klapanlari, nasoslari va/yoki shlanglarida doimo ma'lum miqdorda suv qoladi. Ulanish qismlarida qolgan muzlagan suv kamarlar, nasos va kir yuvish mashinasining boshqa qismlariga shikast yetkazishi mumkin.

Tokcha yoki shkafga o'rnatish

Barqaror ishlashi uchun minimal masofalar:

Yon tomonlar bo'yicha	25 mm	Orqadan	50 mm
Yuqoridan	25 mm	Old tomondan	550 mm

Agar kir yuvish mashinasi va quritgich bir joyga o'rnatilsa, tokcha yoki bo'lmaning old tomonida kamida 550 mm bo'lgan to'siqsiz havo kirish tirqishiga ega bo'lishi kerak. Kir yuvish mashinasining o'zi uchun hech qanday maxsus havo kirish tirqishi talab qilinmaydi.



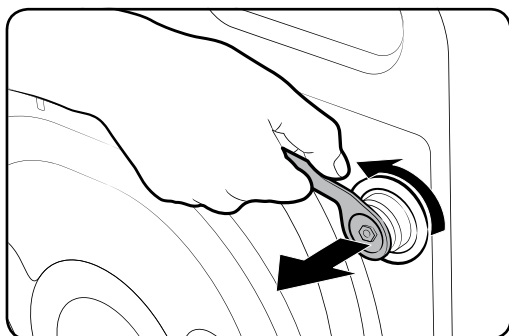
Qadam-baqadam o'rnatish

1-QADAM - O'rnatish joyini tanlash

O'rnatish joyiga bo'lgan talablar:

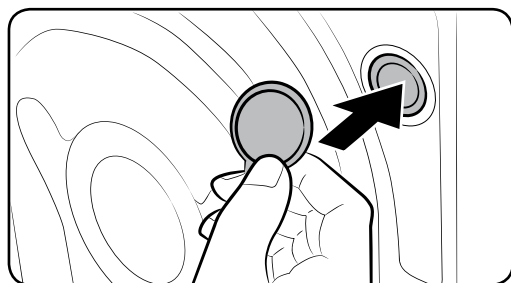
- Gilam qoplama yoki havo almashishiga to'sqinlik qilishi mumkin qoplamaga ega bo'lmagan qattiq, tekis sirt
- To'g'ridan-to'g'ri quyosh nurlari tushmaydigan
- Havo aylanishi va simlarni ulash uchun yetarli joy
- Atrofdagi harorat doimo muzlash nuqtasidan (0 °C) baland
- Issiqlik manbalaridan uzoqda

2-QADAM - Tashish boltlarini bo'shatib olish



Mahsulot qadoqlarini olib tashlang va barcha tashish boltlarini bo'shatib oling.

1. Berilgan gayka klyuchidan foydalangan holda mashinaning orqa panelidagi barcha tashish boltlarini bo'shating.
2. Tirqishlarni birga beriladigan plastmassa qopqoqlar bilan berkiting.
Tashish boltlarini kelajakda foydalanish uchun saqlab qo'ying.



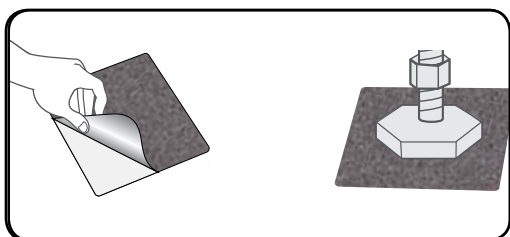
! OGOHLANTIRISH

Qadoqlash materiallari bolalar uchun xavfli bo'lishi mumkin. Barcha qadoqlash materiallarini (plastik sumkalar, polistirol va boshqalar) bolalarning qo'llari yetmaydigan joylarda chiqitga chiqaring.



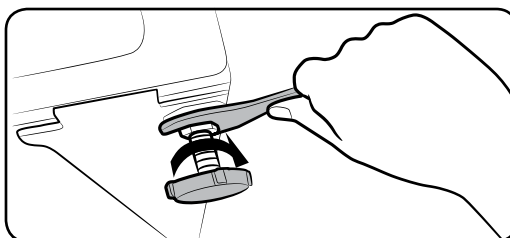
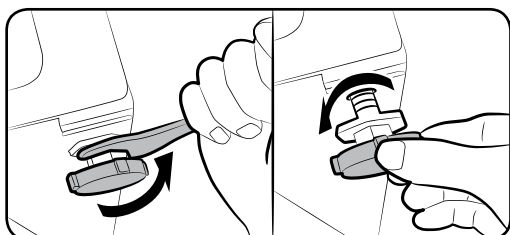
O'rnatish

3-QADAM - Sirpanishdan saqllovchi oyoq yostiqlarini o'rnatish



1. Mashinaning balandlikni sozlovchi oyoqchalarini yaxshilab tozalab, undagi chang va moyni artib tashlang.
2. Mashina old oyoqchalarining sirpanishdan saqllovchi yostiqlar o'rnatiladigan joylarni belgilab oling.
3. Mashinani qiya qilgan yoki surgan holda sirpanishdan saqllovchi yostiqlarni o'rnatish. Yostiqlarni o'rnatganda, yostiqlardan plastmassa plyonkani olib tashlang va yostiqlarning yorliqli tomoni yerga qaragan holat o'rnatish. Balandlikni sozlovchi oyoqchaga yostiqlarning yorliqli tomonini biriktirmang.
4. Mashina va sirpanishdan saqllovchi yostiqlarni o'rnatib bo'lgach, balandlik sozlovchi oyoqchalarni tekisligini yana bir bor tekshiring.

4-QADAM - Oyoqchalar balandligini o'zgartirish



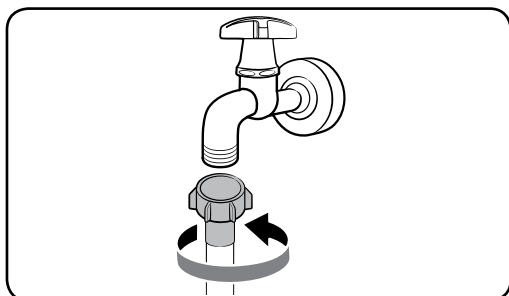
1. Kir yuvish mashinasini o'zingiz tanlagan joyga ehtiyotlik bilan olib boring. Ortiqcha kuch ishlatish balandlikni moslash oyoqchalarini shikastlashi mumkin.
2. Balandlikni sozlash oyoqchalarini qo'lda sozlash bilan kir yuvish mashinasini tekislang.
3. Tekislash tugallangach, gayka klyuchi bilan gaykalarni qotiring.



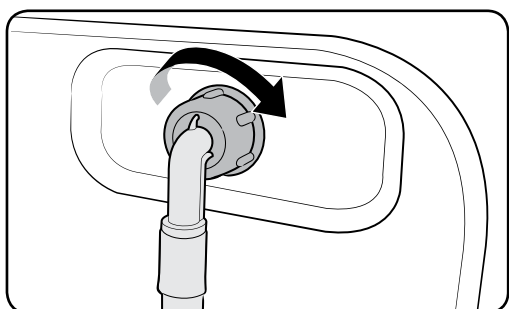
5-QADAM - Suv shlangini ulash

Mahsulot suv shlangi model turiga qarab boshqacha bo'lishi mumkin. Mahsulot suv shlangiga qarab berilgan yo'riqlar asosida ish tuting.

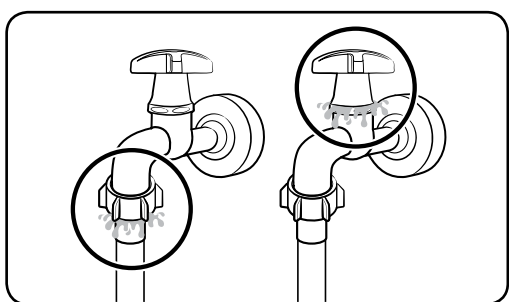
Rezbali suv quvur yo'li kraniga ulash



1. Suv shlangini suv quvur yo'li kraniga ulang va konnektorni rasmda ko'rsatilganidek soat mili yo'nalishida burang.



2. Suv ta'minoti shlangining boshqa uchini kir yuvish mashinasining orqa panelidagi suv kiritish klapaniga ulang. Uni qotirish uchun shlangni soat mili yo'nalishida burang.



3. Suv kranini oching va ulanish sohasi atroflaridan hech qanday oqib chiqishlar yo'qligini tekshiring. Agar suv oqib chiqayotgan bo'lsa, yuqoridagi qadamlarni qaytadan bajaring.

⚠ OGOHLANTIRISH

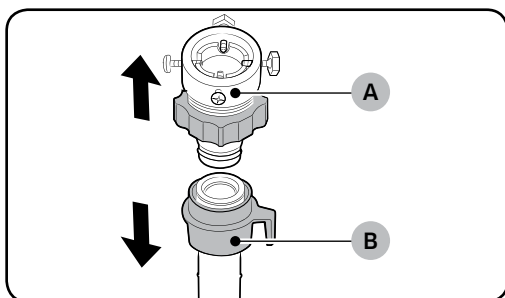
Agar suv sizib chiqsa, kir yuvish mashinasini ishlatishni to'xtating va elektr ta'minotidan uzing. Agar suv shlangidan suv oqsa Smasung xizmat ko'rsatish markaziga murojaat qiling yoki agar suv quvur yo'li kranidan suv oqsa, santexnika mutaxassisiga murojaat qiling. Aks holda bu elektr toki urishiga olib kelishi mumkin.

O'rnatish

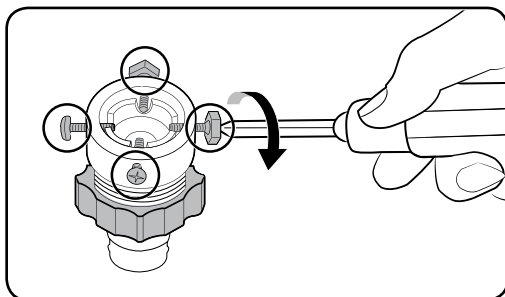
⚠️ DIQQAT

Suv ta'minoti shlangini kuch bilan tortmang. Agar shlang juda qisqa bo'lsa, shlangni uzunroq, yuqori bosimli shlang bilan almashtiring.

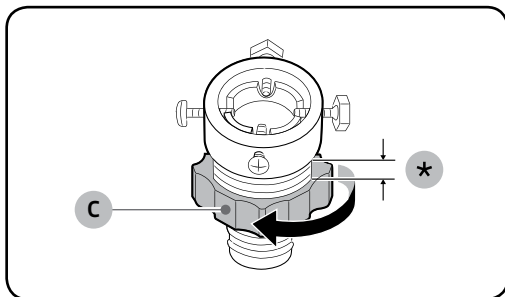
Rezbasiz suv quvur yo'li kraniga ulash



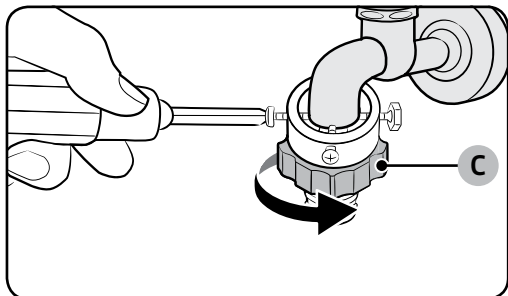
1. (A) adapterni suv ta'minoti shlangidan (B) chiqarib oling.



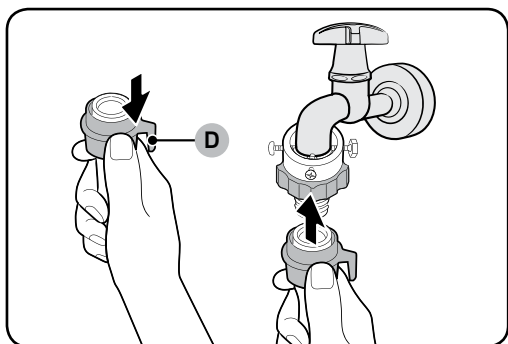
2. Adapterdagi to'rtta vintni bo'shatish uchun Phillips otvortkasiidan foydalaning.



3. Uni 5 mmga (*) bo'shatish uchun adapterni ushlang va (C) qismni mil yo'nalishida burang .



4. Adapterni suv kraniga joylashtiring va so'ng, adapterni ko'tarib turgan holda burama mixlarni mahkamlang.
5. Uni qotirish uchun (C) qismni mil yo'nalishida burang.



6. Suv shlangidagi (D) qismni pastga tortib turgan holda suv shlangini adapterga ulang. Keyin (D) qismni bo'shatib yuboring. Shlang adapterga tirqillagan ovoz chiqqan holda tushadi.
7. Suv shlangini ulashni yakunlash uchun "Rezbali suv quvur yo'li kraniga ulash" bo'limida berilgan 2 va 3-punktlarga qarang.

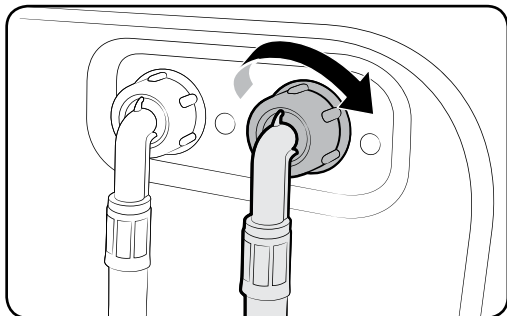
IZOH

- Suv quyish shlangini adapterga ulaganingizdan keyin shlangni pastga tortgan holda uning to'g'ri ulanganligiga ishonch hosil qiling.
- Suv kranlarining keng tarqalgan turidan foydalaning. Kran to'rtburchak shaklga yoki haddan tashqari katta diametrga ega bo'lgan hollarda kranni adapterga birlashtirishdan avval oraliq halqani chiqarib oling.



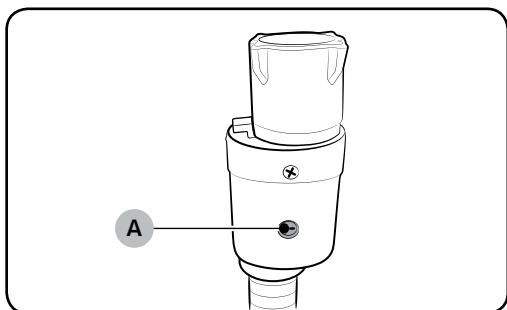
O'rnatish

Qo'shimcha issiq suv kirish tirqishiga ega bo'lgan modellar uchun:



1. Suv ta'minoti shlangining qizil rangli uchini kir yuvish mashinasining orqa panelidagi issiq suv kiritish klapaniga ulang.
2. Issiq suv ta'minoti shlangining boshqa uchini issiq suv kraniga ulang.

Suvni to'xtatish shlangi (faqat qo'llaniladigan modellar)



Suvni to'xtatish shlangi foydalanuvchilarni suv sizib chiqishi xataridan ogohlantiradi. U suv oqishini sezadi va suv oqib chiqishi yuz bergan hollarda (A) indikatorining markazida qizil yonadi.

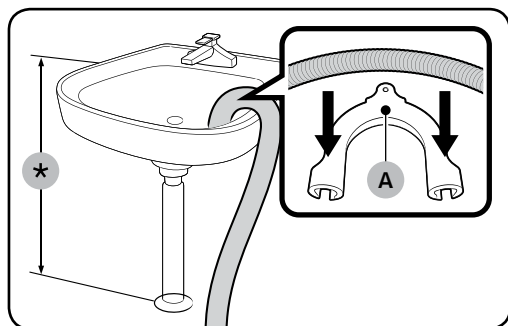
IZOH

Akvastop shlang uchini mashinaga emas, balki suv quvur yo'liga ulash kerak.



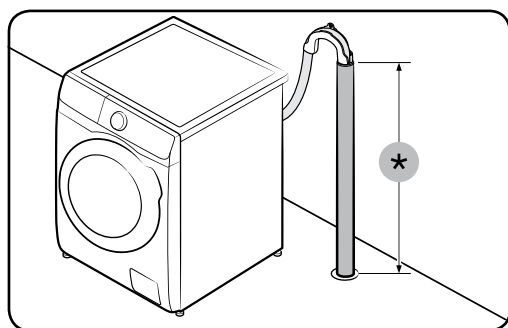
6-QADAM - Suv chiqarish shlangini joylashtirish

Suv chiqarish shlangini uch xil usulda joylashtirish mumkin:



Rakovina yon devori orqali

Suv chiqarish shlangi poldan 60 smdan 90 smgacha (*) balandda joylashtirilishi kerak. Suv chiqarish shlangi og'zini bukilgan holda bo'lishi uchun mahsulot bilan birga berilgan (A) plastik shlang yo'naltirgichidan foydalaning. Barqaror suv chiqarishni ta'minlash uchun halqadan foydalangan holda yo'naltirgichni devorga mahkamlang.



Suv chiqarish quvurida

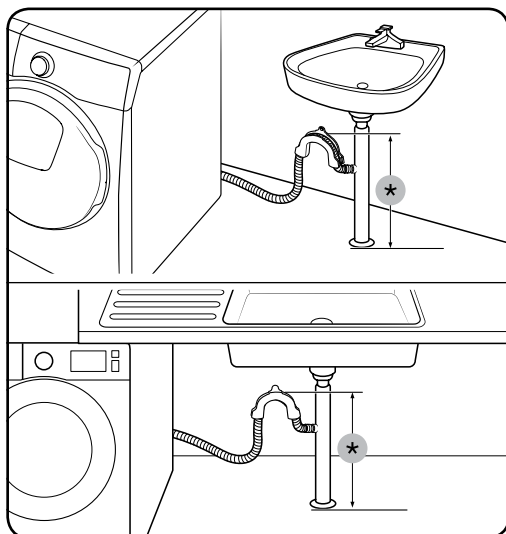
Suv chiqarish trubasi 60 smdan 90 smgacha (*) balandlikda bo'lishi kerak. 65 sm balandlikdagi vertikal trubadan foydalanish tavsiya qilinadi.

- Drenaj shlangi o'z joyida mustahkam turishi uchun shlangni yo'naltiruvchi plastik moslamadan foydalaning (rasmga qarang).
- Drenaj tizimi ishlayotganda suv oqimining sizib chiqmasligi uchun drenaj shlangini drenaj quvuriga 15 sm kirgizing.
- Drenaj shlangi joyidan siljib ketmasligi uchun shlangni yo'naltiruvchi moslamani devorga mahkamlang.

Suv chiqarish bosimli trubasiga bo'lgan talablar:

- Minimal diametri 5 sm
- Eng kam suv o'tkazish sig'imi daqiqasiga 60 litr

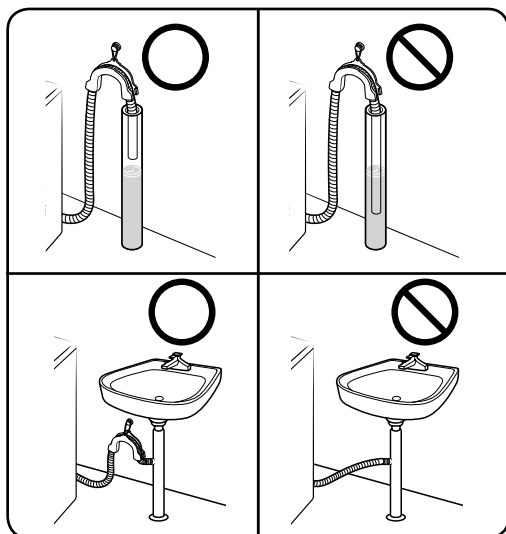
O'rnatish



Chanoqning suvni chiqarish tarmog'ida

Shlang uchi yerdan kamida 24 dyuym (60 sm) balandda bo'lishi uchun suvni chiqarib tashlash quvuri tarmog'i chanoq sifonidan balandda bo'lishi kerak.

(*): 24 dyuym (60 sm)



⚠️ DIQQAT

Drenaj shlangini ko'lmak suv kabi bir joyda turib qolgan suvli joylarga qo'ymang. Suv orqaga, ya'ni kir yuvish mashinasiga qaytib oqishi mumkin.

7-QADAM – Kir yuvish mashinasini yoqish

Elektr manbaiga ulash kabelini devordagi saqlagich yoki avtomatik o'chirish bilan himoyalangan 220-240 V / 50 Gzli ruxsat berilgan rozetkaga ulang. Kir yuvish mashinasini yoqish uchun **Quvvat** tugmasini bosing.

Ishga tushirishdan avval

Dastlabki sozlashlar

“Kalibrlash” funksiyasini bajarish (tavsiya etiladi)

Kalibrlash kir yuvish mashinasi tomonidan vaznni aniq aniqlashni kafolatlaydi. Kalibrlash-ni ishga tushirishdan avval barabanning bo'sh ekanligiga ishonch hosil qiling.

1. Kir yuvish mashinasida quvvatni o'chiring, so'ng yana yoqing.
2. **Температура (Harorat)** va **Отсрочка (Kir yuvishni kechiktirish)** tugmasini birgalikda 3 soniya bosib turgan holda kalibrlash rejimiga kiring. “CB” xabari paydo bo'ladi.
3. Kalibrlash siklini amalga oshirish uchun **Boshlash/To'xtatish** tugmasini bosing.
4. Baraban taxminan 3 daqiqa soat mili yo'nalishida va unga qarama-qarshi yo'nalishda aylanadi.
5. Sikl yakuniga yetgach, displeyda “0” paydo bo'ladi va mashina avtomatik tarzda o'chadi.
6. Kir yuvish mashinasi foydalanish uchun tayyor.

Kir yuvish bo'yicha ko'rsatmalar

1-QADAM - Turlarga ajratish

Kirlarni quyidagi mezonlar bo'yicha turlarga ajrating:

- Yuvish bo'yicha ko'rsatma berilgan yorliq: Yuviladigan kirlarni paxta, aralash matolar, sintetika, ipak, jun va viskozadan qilingan buyumlar turlariga ajrating.
- Rangi: Oq rangdagilarni ranglilaridan ajrating.
- O'lchami: Turli o'lchamdagi kiyimlarni barabanga birgalikda solish kir yuvish samaradorligini yaxshilaydi.
- Ta'sirchanlik: Toza, yangi junli buyumlar, pardalar va ipakli buyumlar uchun Oson dazmollash opsiyasidan foydalanib nozik buyumlarni alohida yuving. Buyumlarning yorliqlarini tekshiring.

IZOH

Kir yuvishni boshlashdan avval kiyimlar yorliqlarini albatta tekshiring va ularni tegishli turlarga ajrating.



Ishga tushirishdan avval

2-QADAM - Cho'ntaklarni bo'shatish

Yuviladigan kiyimlaringizning barcha cho'ntaklarini bo'shating

- Kiyimlardagi tanga, to'g'nag'ich va to'qa kabi buyumlar boshqa kiyimlar hamda barabanni shikastlashi mumkin.

Tugma va kashtali kiyimlarini ichini ag'darib soling

- Agar yuvish vaqtida shimlar va kurtkalarining zamoklari ochiq bo'lsa, baraban shikastlanishi mumkin. Zamoklar yopilishi va ip bilan bog'lab qo'yilishi kerak.
- Uzun bog'ichlari bo'lgan kiyimlar boshqa kiyimlar bilan aralashib ketishi mumkin. Kir yuvishni boshlashdan avval iplarning biriktirib qo'yilganligiga ishonch hosil qiling.

3-QADAM - Kir yuvish to'ridan foydalanish

- Ko'krakpechlar (suvda yuvish mumkin bo'lgan) kir yuvish to'riga joylashtirilishi kerak. Ko'krakpechlarning metall qismlari boshqa kirlarni teshishi va yirtishi mumkin.
- Paypoq, qo'lqop, chulki paypoqlari va ro'molchalar singari kichkina va yengil kiyimlar eshikka tiqilib qolishi mumkin. Ularni nozik materialdan qilingan kir yuvish to'r qopchalariga joylashtiring.
- Kir yuvish to'r qopchasini boshqa kirlarga qo'shmagan holda alohida yuvmang. Bu kir yuvish mashinasini siljitib yuborishi va shikastlanishiga olib kelishi mumkin bo'lgan kuchli tebranishlarni hosil qilishi mumkin.

4-QADAM - Dastlabki yuvish (zarur bo'lgan hollarda)

Agar kir juda kirlangan bo'lsa, tanlangan yuvish sikli uchun dastlabki yuvish opsiyasini tanlang. Yuvish vositasi barabanga qo'l kuchi bilan qo'shilganda, Dastlabki yuvish opsiyasidan foydalanmang.

5-QADAM - Yuklanish sig'imini aniqlash

Kir yuvish mashinasini ortiq darajada yuklantirmang. Ortiq darajada yuklantirish kir yuvish mashinasining to'g'ri yuvmasligiga olib kelishi mumkin. Kiyim turi uchun yuklanish sig'imini bilish uchun 37-sahifaga qarang.



IZOH

Choyshablar yoki parli adyollarni yuvishda yuvish vaqti ortishi yoki siqish samaradorligi pasayishi mumkin.

Choyshablar yoki yostiq jildlari uchun tavsiya qilingan eng yuqori siqish tezligi 800 ayl./daq. va yuklanish sig'imi 2 kg yoki undan kam.



DIQQAT

Kirlar bir tekis taqsimlanmagan hollarda "UB" xatolik kodi namoyish qilinadi, kirlarni qayta taqsimlang. Bir tekis taqsimlanmagan kir barabanning aylanishini kamaytiradi.



6-QADAM - To'g'ri kir yuvish vositasi turidan foydalanish

Kir yuvish vositasining turi mato turi (paxta, sintetika, nozik matolar, jun), rang, yuvish harorati va kirlanish darajasiga bog'liq bo'ladi. Doimo avtomat kir yuvish mashinalari uchun mo'ljallangan "kam ko'piklovchi" kir yuvish vositasidan foydalaning.

IZOH

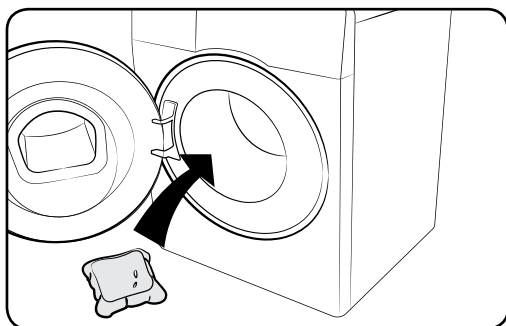
- Yuviladigan kirlarning og'irligi, kirlanganlik darajasi hamda hududingizdagi suvning qattqlik darajasiga asoslangan holda kir yuvish vositasi ishlab chiqaruvchisining tavsiyalariga amal qiling. Suv qattqligi darajasini aniq bilmasangiz, mahalliy suv ta'minoti organiga murojaat qiling.
- Qattqlashishga moyil bo'lgan kir yuvish vositalaridan foydalanmang. Bunday kir yuvish vositalari barabanning suv chiqarish tirqishlarini berkitgan holda chayish siklidan keyin qolishi mumkin.

DIQQAT

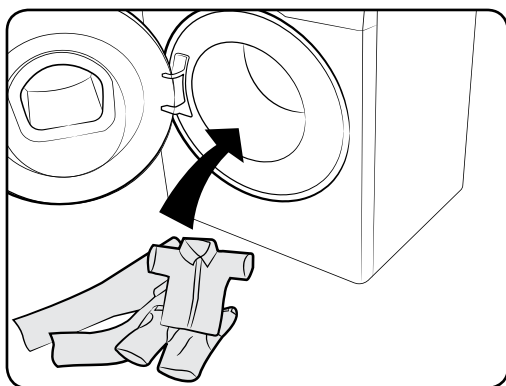
Jun matolarni yuvish dasturi yordamida jun matolarni yuvganda, faqat neytral suyuq yuvish vositasidan foydalaning. Junli matolar dasturida foydalanilganda kukunli kir yuvish vositasi kirda qolishi va kirning rangini o'chirishi mumkin.

Kir yuvish kapsulalari

Kir yuvish kapsulalaridan foydalanishda maksimal samara olish uchun quyidagi yo'riqlarni bajaring.



1. Kapsulani bo'm-bo'sh barabanning tubiga orqa tomoniga yaqinroq qo'ying.

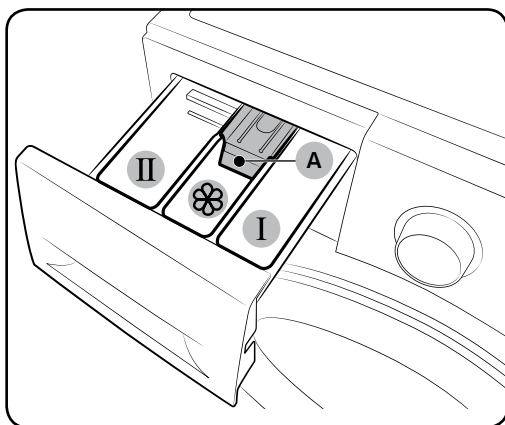


2. Kapsulani ustidan yuviladigan kirlarni joylashtiring.

Ishga tushirishdan avval

Kir yuvish vositasi tortmasi bo'yicha yo'riqnoma

Kir yuvish mashinasi uch bo'lmalı taqsimlagichga ega: chap bo'lma asosiy yuvish uchun, o'rtadagi bo'lma gazlamani yumshatadigan vositalar uchun, o'ng bo'lma esa dastlabki yuvish uchun.

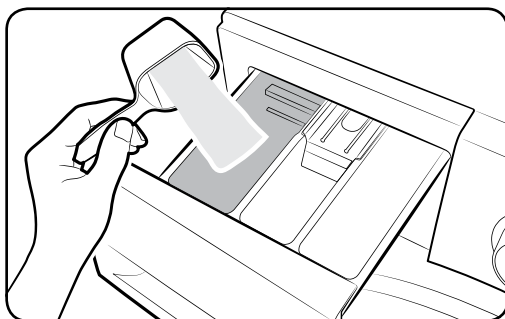


- 01 **I Dastlabki yuvish bo'lmachasi:** Dastlabki yuvish bosqichi uchun kir yuvish vositasini soling.
- 02 **II Asosiy yuvish bo'lmachasi:** Asosiy yuvish vositasi, suv yumshatgich, ivitish vositasi, oqartirgich va (yoki) dog' ketkazgich soling.
- 03 **Yumshatgich bo'lmachasi:** Mato yumshatgich kabi qo'shimchalarni soling. **Maksimal miqdor chizig'idan (A) ortiq solmang.**

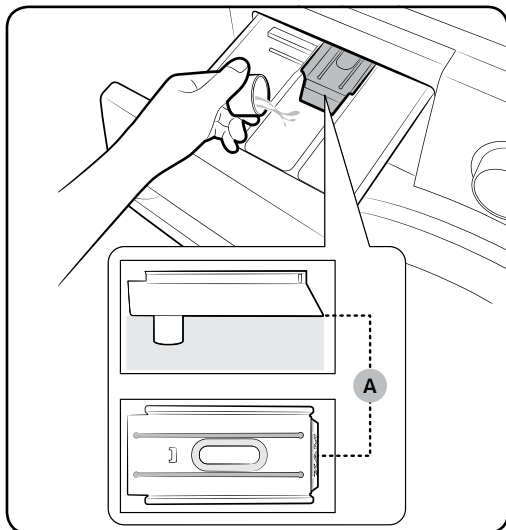
⚠️ DIQQAT


- Kir yuvish mashinasi ishlayotgan vaqtida kir yuvish vositalari uchun tortmani ochmang.
- Quyidagi turdagi kir yuvish vositalaridan foydalanmang:
 - Tabletkali yoki kapsulali turdagi
 - Sharcha yoki to'rsimon turdagi
- Bo'linma to'silib qolmasligi uchun quyultirilgan yoki yuqori to'yintirilgan vositalarni (gazlama yumshatkichi yoki kir yuvish vositasini) qo'llashdan oldin ularga suv qo'shish lozim.

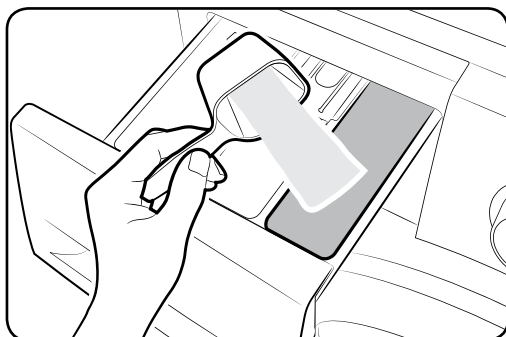
Yuvish vositasi tortmasiga kir yuvish vositalarini solish uchun



1. Kir yuvish vositasi tortmasini oching.
2. Kir yuvish vositasini uning ishlab chiqaruvchi bergan yo'riqlar va tavsiyalar asosida **II asosiy yuvish bo'lmachasiga** soling. Suyuq yuvish vositasidan foydalanish uchun **32** betga qarang.

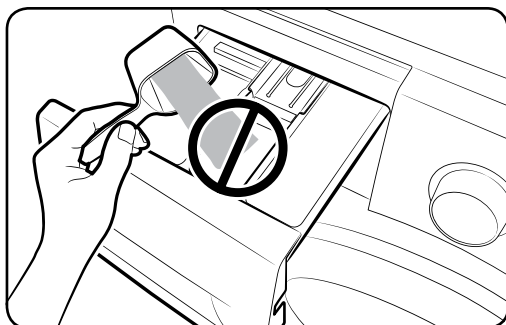


3. Mato yumshatgichni  yumshatgich bo'lmasiga soling. **Maksimal miqdor chizig'idan (A) ortiq solmang.**




4. Agar dastlabki yuvishni amalga oshirmoqchi bo'lsangiz, dastlabki yuvish vositasini uning ishlab chiqaruvchisi tomonidan berilgan yo'riq va tavsiyalar asosida **I dastlabki yuvish bo'lmasiga** soling.

5. Kir yuvish vositasi tortmasini yoping.

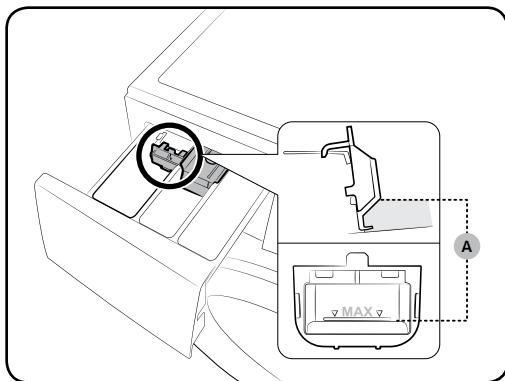


DIQQAT

- Suyuq kir yuvish vositasi solinadigan idishga kukunsimon yuvish vositasi solmang.
- Quyuq holatdagi mato yumshatgich bo'lsa, uni solishdan oldin suyultirish kerak.
-  **Yumshatgich bo'lmasiga** asosiy yuvish vositasi solmang.

Ishga tushirishdan avval

Suyuq yuvish vositasidan foydalanish uchun (faqat tegishli modellarda)

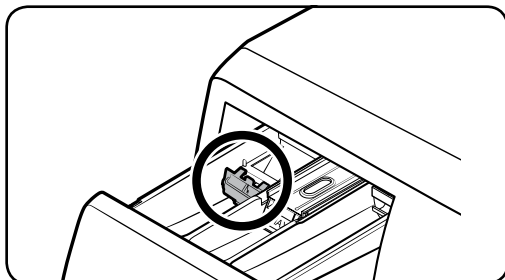


Avvalo suyuq yuvish vositasi solinadigan idishni **II** asosiy yuvish vositasi bo'lmachasiga o'rnatib. So'ng, suyuq yuvish vositasini idishga quyib, ammo maksimal miqdor chizig'idan (A) ortmasin.

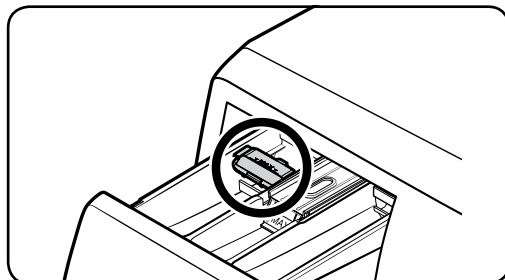
⚠️ DIQQAT

- Idish ichida belgilangan maksimal miqdor chizig'idan ortiq solmang.
- Agar kir yuvish kukunidan foydalansangiz, suyuq kir yuvish vositasi idishini qaytaring.

Suyuq kir yuvish vositasidan foydalanganda

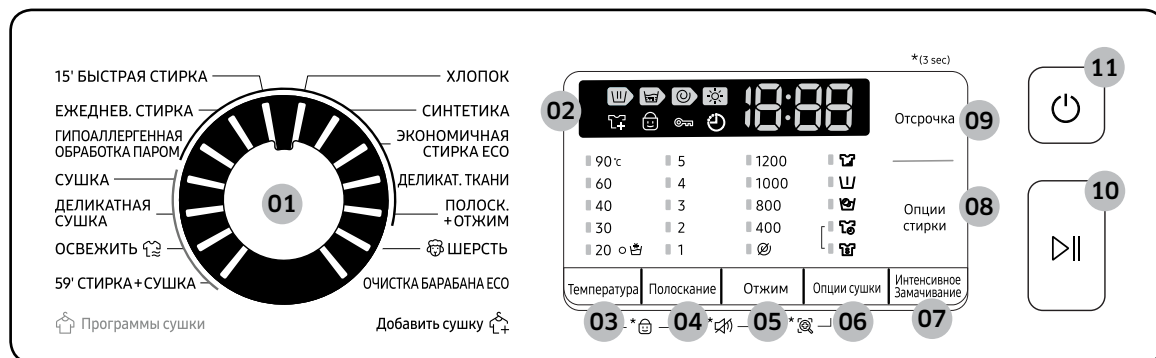


Kir yuvish kukinidan foydalanganda



Ishlatish amallari

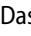

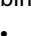
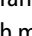


Boshqaruv paneli



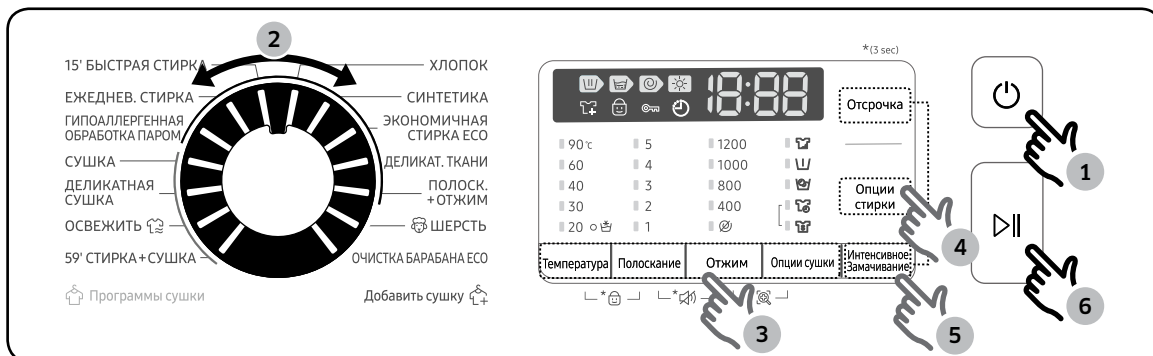
01 Rejim tanlagich	Rejim tanlash uchun raqamli murvatni burang.
02 Displey	Displeyda tanlangan rejim haqida ma'lumot va yuvish jarayoni yakunigacha qolgan vaqt yoki muammo sodir bo'lganda, ma'lumot kodi aks etadi.
03 Температура (Harorat)	Joriy rejimda suv haroratini o'zgartirish uchun bosning.
04 Полоскание (Chayish)	Joriy rejimda chayishlar sonini o'zgartirish uchun bosning. 5 martagacha chayishni belgilab qo'yish mumkin.
05 Отжим (Siqish)	Joriy rejimda siqish tezligini o'zgartirish uchun bosning. <ul style="list-style-type: none"> Chayishni ushlab turish (Indikator yo'q): Chayishning oxirgi sikli vaqtincha to'xtatiladi, shunda yuviladiganlar suv ichida turadi. Yuviladiganlarni olish uchun bir quritish yoki aylantirish siklini bajaring. Siqishsiz ☹: Oxirgi quritish siklidan so'ng baraban aylanmaydi. Faqat siqish ☺: Faqat siqish siklini ishga tushirish uchun Отжим (Siqish) tugmasini 3 soniya bosib turing. Sikl davomiyligi va siqish tezligi indikatorlarda ko'ringanda, Отжим (Siqish) tugmasini takror bosgan holda kerakli siqish tezligini tanlang. So'ng siklni boshlash uchun Boshlash/To'xtatish tugmasini bosning. Siqish jarayoni qancha davom etishi tanlangan siklga bog'liq.
06 Опции сушки (Quritish opsiyasi)	Kerakli quritish opsiyasini tanlash uchun shu tugmani bosning.
07 Интенсивное Замачивание (Ko'pikli suvda ivitish)	Интенсивное Замачивание (Ko'pikli suvda ivitish) funksiyasini faollashtirish/faolsizlashtirish uchun bosning. Bu funksiya turli ketishi qiyin bo'lgan dog'larni ketkazishga yordam beradi.

Ishlatish amallari

Ishlatish amallari

08 Опции стирки (Yuvish opsiyalari)	Dastlabki yuvish  , Intensiv  va Dastlabki yuvish  + Intensiv  opsiyalaridan birini tanlash uchun bosning. Tanlovni bekor qilish uchun yana bosning. <ul style="list-style-type: none">Opsiyalardan foydalanish mumkin yoki mumkin emasligi tanlangan siklga bog'liq.
09 Отсрочка (Kir yuvishni kechiktirish)	Отсрочка (Kir yuvishni kechiktirish) funksiyasi joriy kir yuvish sikli tugash vaqtini oldindan belgilash imkonini beradi. Siz o'rnatgan sozlamalarga bog'liq holda sikl boshlanish vaqti mashina ichki mantiq tizimi tomonidan belgilanadi. Masalan, bu funksiya siz odatda ishdan uyga qaytadigan vaqtda kir yuvishni yakunlash uchun mashinani dasturlashtirish uchun juda foydali. <ul style="list-style-type: none">Oldindan belgilangan soatlar birligini tanlash uchun bosning.
10  Boshlash/ To'xtatish	Ishni boshlash yoki to'xtatish uchun bosning.
11  Quvvat	Kir yuvish mashinasini yoqish/o'chirish uchun bosning.

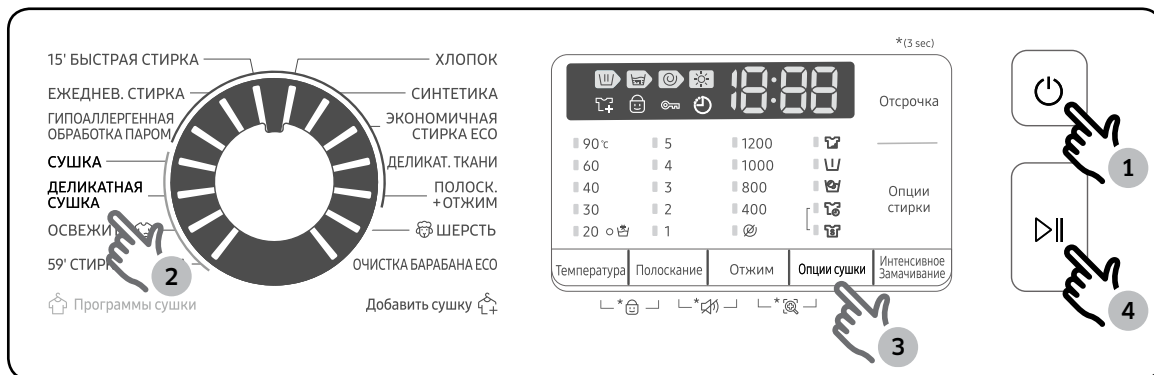
Ishga tushirish tartibi



1. Kir yuvish mashinasini yoqish uchun **Quvvat** tugmasini bosing.
2. Rejim tanlash uchun **Rejim tanlagich** ni burang.
3. Zarurat bo'lsa, rejim sozlamalarini o'zgartiring (**Температура (Harorat)**, **Полоскание (Chayish)**, **Отжим (Siqish)** va **Опции сушки (Quritish opsiyasi)**).
4. Opsiya qo'shish uchun **Опции стирки (Yuvish opsiyalari)** ni bosing. Afzal elementni tanlash uchun yana shu tugmadan foydalaning.
5. Sizga qulaylik yaratish uchun ushbu kir yuvish mashinasida ikkita tezkor menu mavjud, bular **Интенсивное Замачивание (Ko'pikli suvda ivitish)** va **Отсрочка (Kir yuvishni kechiktirish)**. Agar ushbu opsiyalardan biridan foydalanmoqchi bo'lsangiz, tegishli tugmani bosing.
6. **Boshlash/To'xtatish** tugmasini bosing.

Ishlatish amallari

Faqat quritish



Quyidagi tartibda kiyim-kechaklarni to'g'ridan-to'g'ri quritishingiz yoki yuvilgan kirlarni quritishingiz mumkin.

1. Kir yuvish mashinasini yoqish uchun **Quvvat** tugmasini bosib.
2. Sikl tanlagich yordamida quritish siklini tanlang.
3. Kerakli quritish rejimini tanlash uchun **Опции сушки (Quritish opsiyasi)** tugmasini bosib.
4. Quritishni boshlash uchun **Boshlash/To'xtatish** tugmasini bosib.

ИЗОН

Tanlangan quritish jarayoniga **Отжим (Siqish)** siklini qo'shish orqali suv ta elektrni tejashingiz mumkin.

Mashina ishlayotganida rejimni o'zgartirish uchun

1. Ishni to'xtatish uchun **Boshlash/To'xtatish** tugmasini bosib.
2. Boshqa rejimni tanlang.
3. Yangi rejimni boshlash uchun **Boshlash/To'xtatish** tugmasini yana bosib.

Rejim to'g'risida qisqacha ma'lumotlar


Standart rejimlar

Rejim	Tavsifi va maksimal yuklanish (kg)	
ХЛОПОК (РАХТА)	<ul style="list-style-type: none"> Paxtalar, choyshablar, dasturxonlar, ichki kiyimlar, sochiqlar yoki ko'ylaklar. Yuvish vaqti va chayish sikllari soni yuklanishga ko'ra avtomatik ravishda sozlanadi. 	Maks
СИНТЕТИКА (СИНТЕТИКА)	<ul style="list-style-type: none"> Polister (diolen, trevira), poliamid (perlon, neylon) kabilardan tayyorlangan bluzkalar yoki ko'ylaklar. 	4,0
ЭКОНОМИЧНАЯ СТИРКА ECO (INTENSIV ECO YUVISH)	<ul style="list-style-type: none"> Quyi haroratli Eco Bubble (Eko ko'pik) quvvatlari tejashni boshqaradi. 	4,0
ДЕЛИКАТ. ТКАНИ (NOZIK MATOLAR)	<ul style="list-style-type: none"> Sun'iy shoyi, viskoza va sintetika aralashgan matolar kabi tez ta'sirga uchraydigan matolar uchun. Eng yaxshi natijaga erishish uchun suyuq kir yuvish vositasidan foydalaning. 	2,0
ПОЛОСК. + ОТЖИМ (CHAYISH+SIQISH)	<ul style="list-style-type: none"> Kirga mato yumshatgichni qo'llagandan keyin qo'shimcha chayish siklini bajaradi. 	Maks
ШЕРСТЬ (JUN)	<ul style="list-style-type: none"> 2 kgdan kamroq bo'lgan jundan qilingan mashinada yuvish mumkin bo'lgan buyumlar uchun maxsus rejim. Junli matolarni yuvish rejimi jun to'qimalarini qisqarish/cho'zilishdan himoya qilish uchun muloyim siqish va namlantirish xususiyatlariga ega. Mo'tadil kir yuvish vositasidan foydalanish tavsiya qilinadi. 	2,0
ОЧИСТКА БАРАБАНА ECO (ECO BARABANNI TOZALASH)	<ul style="list-style-type: none"> Barabandan kirlar va bakteriyalarni yo'qotish orqali barabanni tozalaydi. Har 40 marta kir yuvishdan keyin kir yuvish vositasi yoki oqartirgichsiz bajaring. Barabanning bo'sh ekanligiga ishonch hosil qiling. Barabanni tozalash uchun hech qanday tozalash vositalaridan foydalanmang. 	-
15' БЫСТРАЯ СТИРКА (TEZKOR YUVISH 15')	<p>2 kg dan kam bo'lgan sal kirlangan kiyimlarni qisqa vaqt ichida yuvish uchun mo'ljallangan.</p> <ul style="list-style-type: none"> 20 g dan kam kir yuvish vositasi soling. Agar 20 g dan ko'p yuvish vositasi solinsa, kir yuvish vositasi qoldiqlari kirlarda qolishi mumkin. Agar suyuq kir yuvish vositasidan foydalanilsa, 20 ml dan ortiq solmang. Ushbu sikl oxirida solingan kirni datchik u qadar quruq emas, deb aniqlasa, yuqori yoki o'ta yuqori siqish tezligini tanlang. 	2,0




Ishlatish amallari

Rejim	Tavsifi va maksimal yuklanish (kg)	
ЕЖЕДНЕВ. СТИРКА (KUNDALIK YUVISH)	<ul style="list-style-type: none"> Ichki kiyim va ko'ylaklar kabi har kuni kiyiladigan kiyim-kechaklar. 	2,0
ГИПОАЛЛЕРГЕННАЯ ОБРАБОТКА ПАРОМ (GIGIYENIK BUG')	<ul style="list-style-type: none"> Ichki kiyim kabi teri bilan bevosita kontaktda bo'lgan paxta va kanop matolar. Optimal gigiyenik natijlarga erishish uchun 60 °C yoki undan yuqori haroratni tanlang. Bug' sikllarida allergiyaga qarshi chora va bakteriyalarni yo'qotish (sterillash) xususiyatlari mavjud. 	4,0

Программы Сушки (Quritish sikllari)

СУШКА (ПАХТА MATOLARNI QURITISH)	<ul style="list-style-type: none"> Umumiy quritish sikli. 	5,0
ДЕЛИКАТНАЯ СУШКА (SINETIKA MATOLARNI QURITISH)	<ul style="list-style-type: none"> Issiqqa ta'sirchan kiyimlar uchun past haroratda quritish. 	3,0
ОСВЕЖИТЬ (YANGILASH) 	<ul style="list-style-type: none"> Bu rejim yoqimsiz hidlarni bartaraf etih uchun ishlatiladi. Выбор цикла siklni tanlash richagi orqali quyidagi rejimlardan birini tanlang. 	1,0
59' СТИРКА+СУШКА (59' YUVISH+QURITISH)	<ul style="list-style-type: none"> Kam sonli sintetika kiyimlarni tez yuvish va quritish uchun mo'ljallangan. 	1,0

Yuvish opsiyalari

Opsiya		Tavsifi
	Intensiv	<ul style="list-style-type: none"> O'ta kirlangan kiyimlar uchun. Har bir sikl uchun ishlash vaqti odatdagiga qaraganda uzoqroq bo'ladi.
	Dastlabki yuvish	<ul style="list-style-type: none"> Bu asosiy yuvish siklidan avval dastlabki kir yuvish siklini qo'shadi.
	Интенсивное Замачивание (Ko'pikli suvda ivitish)	<ul style="list-style-type: none"> Интенсивное Замачивание (Ko'pikli suvda ivitish) ketishi qiyin bo'lgan turli dog'larni ketkazishga yordam beradi. Agar Интенсивное Замачивание (Ko'pikli suvda ivitish) tanlangan bo'lsa, kir samarali yuvilishi uchun u ko'pikli suvda ivitib qo'yiladi. Интенсивное Замачивание (Ko'pikli suvda ivitish) funksiyasidan 3 siklda foydalanish mumkin va 30 daqiqa qo'shiladi: ХЛОПОК (ПАХТА), СИНТЕТИКА (SINETIKA), va ГИПОАЛЛЕРГЕННАЯ ОБРАБОТКА ПАРОМ (GIGIYENIK BUG').



Отсрочка (Kir yuvishni kechiktirish) 🕒

Mashinada kir yuvish siklining keyinga keyinga qoldirilgan tugash vaqtini belgilashingiz mumkin, 1-24 soatlik kechikish vaqtini tanlash mumkin (1 soatlik qadamlarda). Displayda aks ettirilayotgan vaqt kir yuvishning tugash vaqtini belgilaydi.

1. Rejimni tanlang. So'ng, zarur bo'lsa, rejim sozlanmalarini o'zgartiring.
2. Kerakli tugash vaqti o'rnatish uchun **Отсрочка (Kir yuvishni kechiktirish)** tugmasini takror bosning.
3. **Boshlash/To'xtatish** tugmasini bosning.
Soat vaqti ishga tushib, tegishli indikator yonadi.
4. **Отсрочка (Kir yuvishni kechiktirish)** ni bekor qilish uchun **Quvvat** tugmasini bosgan holda mashinani qayta ishga tushiring.

Foydalanishga oid misol

Siz ikki soatlik rejimni hozirdan boshlab 3 soatdan keyin yakunlashni xohlaysiz. Buning uchun siz 3 soatga o'rnatish bilan joriy rejimga **Отсрочка (Kir yuvishni kechiktirish)** opsiyasini qo'shing va soat 14:00 da **Boshlash/To'xtatish** tugmasini bosning. Keyin nima bo'ladi? Kir yuvish mashinasi soat 15:00 da ishga tushadi va soat 17:00 da ishlashdan to'xtaydi. Quyida ushbu misol uchun vaqt chizig'i keltirilgan.



Ishlatish amallari

Sozlanmalar

Bolalardan himoya qulfi

Bolalar tomonidan sodir etiladigan ko'ngilsiz hodisalarni oldini olish uchun Bolalardan himoya qulfi barcha tugmalarni qulflaydi, faqat **Quvvat** tugmasidan tashqari.

- Bolalardan himoya qulfi funksiyasini o'rnatish uchun **Температура (Harorat)** va **Полоскание (Chayish)** tugmalarni birgalikda 3 soniya bosib turing. Faollashtirish uchun **Boshlash/To'xtatishni** bosib turing.
- **Boshlash/To'xtatish** tugmasini bosishdan oldin mashina eshigini ochishingiz yoki tegishli tugmalarni bosgan holda sozlanmalarni o'zgartirishingiz mumkin. Ammo kir yuvish mashinasini ishga tushirish uchun **Boshlash/To'xtatish** tugmasini bosgandan so'ng, Bolalardan himoya qulfi faollashadi.

Bolalardan himoya qulfini vaqtincha faolsizlashtirish

Eshikni oching va **Температура (Harorat)** va **Полоскание (Chayish)** tugmalarni birgalikda 3 soniya bosib turing. Bolalardan himoya qulfi funksiyasi 1 daqiqa vaqtinchalik faolsizlanadi va indikator miltillaydi. Bu vaqtda, misol uchun, keyingi 2 daqiqa ichida kirlarni solib, eshikni yopasiz. Aks holda, mashina yana 2 daqiqa uchun ogohlantirish tovushini beradi. Eshikni yopgandan so'ng, Bolalardan himoya qulfi qayta faollashadi va indikator yonadi.

IZOH

Agar bolalardan himoya qulfi yoqilgan bo'lganda kir yuvish vositasi yoki qo'shimcha kir solish yoki sozlanmalarni o'zgartirish kerak bo'lsa, avval bolalardan himoya qulfini faolsizlashtirishi kerak.

Bolalardan himoya qulfini bekor qilish

Температура (Harorat) va **Полоскание (Chayish)** tugmalarni birgalikda 6 soniya bosib turing. Yoki agar bolalardan himoya qulfi vaqtincha faolsizlangan bo'lsa, **Температура (Harorat)** va **Полоскание (Chayish)** tugmalarni birgalikda 3 soniya bosib turing.


Tovush yoq./o'ch.

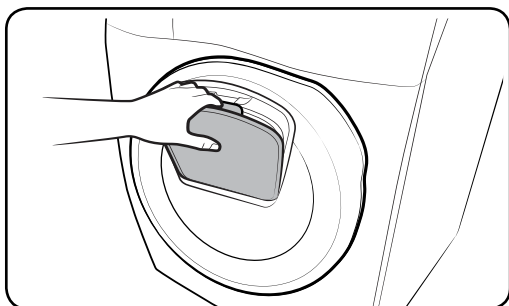
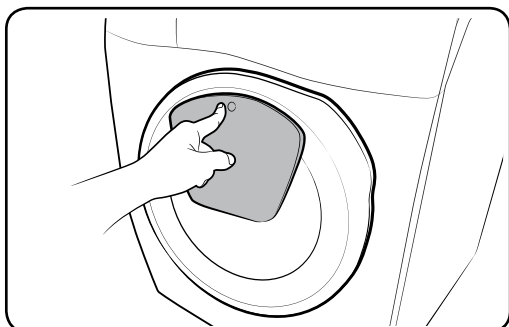
Tugmani yoqish yoki o'chirish holatiga sozlash mumkin. Mashinani qayta ishga tushirgandan so'ng, soz belgilagan sozlama o'z kuchida qoladi.

- Tovushni o'chirish yoki yoqish uchun **Полоскание (Chayish)** va **Отжим (Siqish)** tugmalarini birgalikda 3 soniya bosib turing.
- Tovushni tiklash uchun yana shu tugmalarni 3 soniya bosib turing.

Noyob funksiyalar

"AddWash"

AddWash indikatorini  yonganda, mashina ishlashini to'xtatishingiz va barabanga qo'shimcha kir yoki yumshatgich solishingiz mumkin. Add Door eshikchasi qulaylik uchun 130° dan ortiq burchakka ochiladi.



1. Ishni to'xtatish uchun **Boshlash/To'xtatish** tugmasini bosing.
2. Qulfdan ochish uchun qirs etgan tovush chiqquncha Add Door eshikchasining tepa qismini bosing. Eshikchani ochish uchun Add Door dastagini torting.
3. Add Door eshikchasini oching va barabanga qo'shimcha kir yoki yumshatgichni soling.
4. Yana eshikchasini qulflash uchun qirs etgan tovush chiqquncha Add Door eshikchasini itaring.
5. Mashina ishlashini davom ettirish uchun **Boshlash/To'xtatish** tugmasini bosing.

DIQQAT

Add Door eshikchasini haddan ortiq katta kuch bilan muomala qilmang. Sinib ketishi mumkin.

IZOH

Agar Add Door to'g'ri yopilgan bo'lsa, baraban ichidagi suv sizib chiqmaydi. Oynada suv tomchilari hosil bo'lishi mumkin, ammo ular baraban ichidan sizib chiqmaydi.

Ishlatish amallari


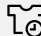
DIQQAT

- Agar baraban ichida ko'piklar ko'p hosil bo'lib, Add Door sathidan balandga ko'tarilib ketsa, Add Door eshikchasini ochmang.
- Mashina ishlab turgan vaqtda avval **Boshlash/To'xtatish** tugmasini bosmay turib Add Door eshikchasini ochishga urinmang. Shuni esda tutingki, kir yuvish jarayoni nihoyasiga yetgach, Add Door bexosdan ochilishi mumkin (**Bishlash/To'xtatish** tugmasini bosmay turib).
- Add Door eshikchasi orqali haddan ortiq ko'p kir solmang. Ish sifati yomonlashishi mumkin.
- Add Door eshikchasining pastki qismidan dastak sifatida foydalanmang. Barmoqlaringiz qisilib qolishi mumkin.
- Kir Add Door eshikchasiga qisilib qolmaganligini tekshiring.
- Uy hayvonlaringizni mashina yaqiniga yo'latmang, ayniqsa Add Door eshikchasi yaqiniga.
- Qaynoq suvda kir yuvganda, Add Door ni ochib, yopgandan so'ng, Add Door dan suv sizib chiqayotgandek ko'rinadi. Bu normal holat, sababi oddiy, Add Door ochilgach, unda hosil bo'lgan bug' soviydi va sirtida suv tomchilar hosil bo'ladi.
- Add Door eshikchasi yopilganda, u zichlanadi va undan suv sizib chiqmaydi. Ammo eshik atrofi bo'ylab suv sizib chiqayotgandek manzaraga guzoh bo'lasiz - Add Door atrofi bo'ylab qolgan qoldiq suv tomchilashi mumkin. Bu normal holat.
- Suv harorati 50 °C dan yuqori bo'lganda, asosiy eshikni ham, Add Door eshikchasini ham ochib bo'lmaydi. Agar barabandagi suv sathi ma'lum nuqtadan tepaga ko'tarilganda, asosiy eshikni ochib bo'lmaydi.
- DDC ma'lumot kodi displeyda ko'rinsa, kerakli chorani qo'llash uchun "**Axborot kodlari**" bo'limiga qarang.

Quritish Rejimidan Foydalanish

Vaqt bo'yicha quritish opsiyasidan tashqari qolgan barcha quritish opsiylarida aniq quritish vaqtini ko'rsatish va kirni yanada samarali quritish uchun kir og'irligi o'lchanadi.

Kir turi va kir miqdori hamda kirda siz qolishini xohlagan namlik miqdoriga qarab mos quritish opsiyasini tanlash uchun quyidagi jadvalga qarang.

Rejim	Quritish opsiyasi	Foydalanish	Yuklama sig'imi (kg)	
			СУШКА (ПАХТА MATOLARNI QURITISH)	ДЕЛИКАТНАЯ СУШКА (СИНТЕТИКА MATOLARNI QURITISH)
Avtomatik quritish	 Shkafga	Paxta, ichki kiyim va kanop kabi matolarni quritish uchun shu opsiyadan foydalaning.	5 kg	3 kg
Qo'lda quritish	 Vaqt bo'yicha quritish	Kir turi va kir miqdori hamda kirdagi namlik miqdoriga qarab ma'lum belgilangan vaqt bo'yicha quritish uchun shu opsiyani tanlang.	30 ~ 270 daq. (30 daqiqalik qadamlarda).	30 ~ 270 daq. (30 daqiqalik qadamlarda).

IZOH

- Tanlangan kir yuvish sikli va kir turi/miqdoriga qarab quritish natijasi farq qilishi mumkin.
- Agar ham yuvish va ham quritish sikli tanlansa, siqish tezligi quritish samaradorligini oshirish uchun avtomatik tarzda sozlanadi.
- Agar qo'lda yuvilgan kirni quritmoqchi bo'lsangiz, sikl tanlagich yordamida siqish siklini tanlab, so'ng, maqsadga muvofiq quritish opsiyasini tanlang.
- Quritish jarayoni yakunlanganda, kiyimlarning quruq yuzasidan ko'tarilgan chang diafragmada qolishi mumkin, bu g'ijimlanishdan saqllovchi dazmollash effekti sababli yuzaga keladi. Keyingi yuvishda chang yuvib tashlanadi. Yoki uni nam sochiq yoki latta bilan artib ketkazishingiz ham mumkin.

DIQQAT

- Kir yuvish siklida agar tarkibida xlor bo'lgan oqartiruvchi moddadan foydalangan bo'lsangiz, u kirni mashinada quritmang. Aks holda, kir rangi o'zgaritish yoki moddiy zarar yetishi mumkin.
- Patli yoki akril materialdan bo'lgan kiyimlarni mashinada quritmang. Bu quritish funksiyasi sifatining yomonlashuviga olib kelishi mumkin.
- Quritish vaqtida yoki undan keyin baraban ichi yoki kir yuvish mashinasi tashqi tomoniga tegmang, u qizigan bo'lishi mumkin. Bu kuyishga sabab bo'lishi mumkin.

Ishlatish amallari

59' СТИРКА+СУШКА (59' YUVISH+QURITISH)

1,0 kg dan kam bo'lgan va yengil kirlangan liboslarni tez yuvish yoki quritish uchun mo'ljallangan.

IZOH

- Quritish funksiya boshlang'ich qiymatga o'rnatilgan. Uni bo'shatib bo'lmaydi.
- Kam miqdordagi kirlarni yuvishga mo'ljallangan, masalan, 4 ta paxtali/poliefir aralashmali futbolkalarni.
- Xavfsiz tarzda quritib bo'lmaydigan kirlarni yuvishdan saqlaning, zero ular hatto past haroratda ham deformatsiyaga uchraydi, shu bois, bunday kirlarni qurita olmaysiz.
- Kiradigan suv bosimi o'rgartirilganda, yuvish vaqti uzayishi mumkin.
- Birinchi marta yuvganda, 3 ~ 4 ta paxtali/poliefir aralashmali futbolkalarni yuvish tavsiya etiladi.
- Titma sport kiyimlari, akril materialidan qilingan kiyimlar, sochiq kabilarga kul oson o'rnashib oladi.
- Baraban ichidagi harorat yuqori bo'lganda va yuvish tugallanishiga 1 daqiqa qolayotgan bo'lganda, harorat pasayishi uchun yuvish vaqti bir necha daqiqaga uzayishi mumkin.
- Quritish jarayoni borayotganda, mashina tashqi harorati yuqori bo'ladi.
- Bu sikl 1.0 kg dan kam bo'lgan kirlar uchun mo'ljallangan, matolarni aralash qilib solish nisbatlari haqida quyidagi jadvaldan ma'lumot olasiz (Agar poliefir nisbati aralashtirish nisbatidan yuqori bo'lsa, quritish ish samaradorligi oshishi mumkin):

Tavsiya etilgan yuklama	Kir og'irligi	Matolar aralashligi nisbati
3~4 ta paxtali/poliefir aralashmali futbolkalalar	Taxminan 800 g	Poliefir - 65%, Paxta - 35%

Xizmat ko'rsatish

Buzilgan ishlashni oldini olish va uning xizmat ko'ratish siklini saqlash uchun kir yuvish mashinasini toza saqlang.

Очистка Барабана Есо (Есо barabanni tozalash)

Barabanni tozalash va undagi bakteriyalarni yo'qotish uchun bu rejimni muntazam ravishda bajarib turing.

1. Kir yuvish mashinasini yoqish uchun **Quvvat** tugmasini bosing.
2. **ОЧИСТКА БАРАБАНА ЕСО (ЕСО BARABANNI TOZALASH)**-ni tanlash uchun **Rejim tanlagich** ni burang.
3. **Boshlash/To'xtatish** tugmasini bosing.

IZOH

ОЧИСТКА БАРАБАНА ЕСО (ЕСО BARABANNI TOZALASH) uchun suv harorati 70 °C ga o'rnatilgan va buni o'zgartirib bo'lmaydi.

Kir yuvish vositasining o'ziga xos xususiyatlari bilan bog'liq ravishda ОЧИСТКА БАРАБАНА ЕСО (ЕСО BARABANNI TOZALASH) sikli davomida harorat 70 °C dan ortmaydi, biroq boshqaruv panelidagi displey faqat 60 °C ni ko'rsatishi mumkin.

DIQQAT

Barabanni tozalash uchun hech qanday tozalash vositalaridan foydalanmang. Barabandagi kimyoviy qoldiqlar yuvish samaradorligini pasaytiradi.

Xizmat ko'rsatish

Smart check

Bu funksiyani yoqish uchun avval **Play Store** yoki **Apple Store**-da **Samsung Smart Washer**-ni yuklab olib, kamerasi bor mobil qurilmaga o'rning.

Smart Check (Aqlli tekshiruv) funksiyasi quyidagilar uchun optimallashtirilgan:

Galaxy va iPhone seriyalari (Faqat qo'llaniladigan modellar).

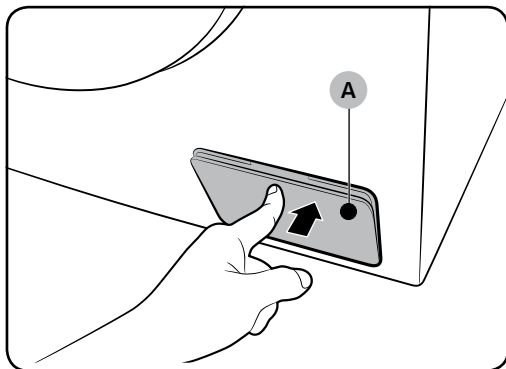
1. **Отжим (Siqish)** va **Опции сушки (Quritish opsiyasi)** tugmasini 3 soniya baravar bosib turib Smart Check rejimiga kirasiz.
2. Kir yuvish mashinasi o'zini o'zi tekshiradi, agar muammo topilsa, xato kodini ko'rsatadi.
3. Mobil qurilmangizda **Samsung Smart Washer** ilovasini ishga tushiring va **Smart Check (Aqlli tekshirish)** tugmasini bosing.
4. Mobil qurilmani kir yuvish mashinasining ekraniga yaqin olib boring, bunda mobil qurilma bilan kir yuvish mashinasi yuzma-yuz holatda bo'lishi lozim. So'ng xato kodi avtomatik ravishda ilova tomonidan aniqlanadi.
5. Xato kodi to'g'ri aniqlanganida, ilova xato haqida batafsil ma'lumot va uni bartaraf etish choralari ko'rsatadi.

IZOH

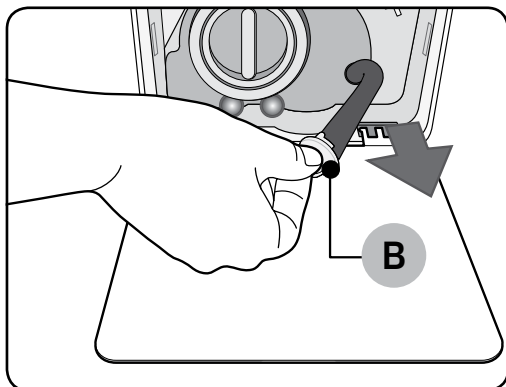
- Funksiya nomi uchun, Smart Check, tilga qarab farq qilishi mumkin.
- Agar kir yuvish mashinasi ekranida yorug'lik akslansa, ilova xato kodini aniqlay olmasligi mumkin.
- Agar ilova Smart Check (Aqlli tekshiruv) kodini ketma-ket aniqlay olmasa, xato kodini ilova ekraniga qo'lda kiriting.

Favqulodda holatda suvni chiqarib tashlash

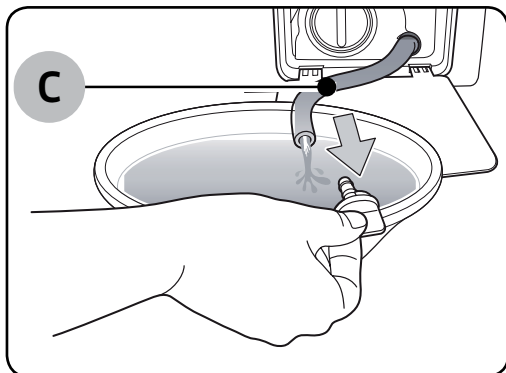
Quvvat ta'minoti uzilgan hollarda kirlarni olishdan avval baraban ichidagi suvlarni chiqaring.



1. Quvvatni o'chiring va mashinani rozetkadan uzing.
2. Ochish uchun **filtr qopqog'ining (A)** tepa qismini ohista bosing.



3. Qopqog' yaqiniga biror kattaroq idishni qo'ying va favqulodda holatda suvni chiqarib tashlash shlangchasini idish ichiga tortib olib keling va bunda **shlangcha qalpoqchasini (B)** tutib turing.



4. Shlangcha qalpoqchasini ochib, **nosozlik holatida suvni chiqarib tashlash shlangchasi (C)** ichidagi suvni biror idishga quyib oling.
5. Suvni chiqarib tashlagach, shlangcha qalpoqchasini yoping va shlangchani qaytib joyiga o'rning. So'ng, filtr qopqog'ini yoping.

IZOH

Kattaroq idish qo'ying, chunki barabandagi suv kutilganidan ham ko'p bo'lishi mumkin.

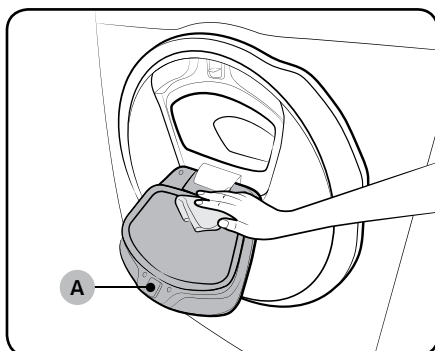
Xizmat ko'rsatish

Tozalash

Kir yuvish mashinasi yuzasi

Tirnamaydigan maishiy yuvish vositasi bilan yumshoq lattadan foydalaning. Kir yuvish mashinasi ustidan suv sepmang.

"Add Door"



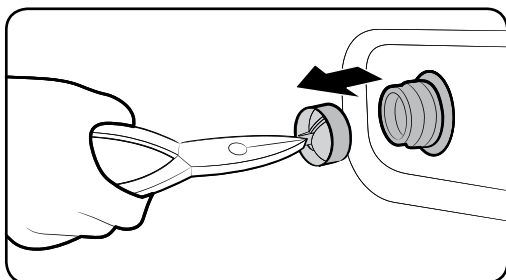
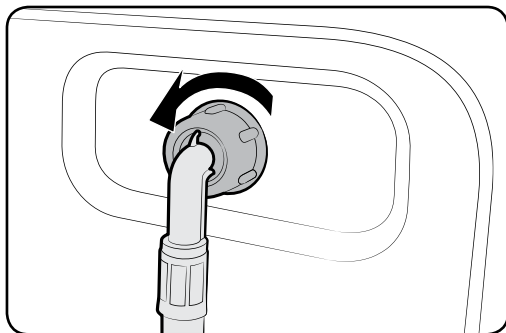
1. Add Door ni oching.
2. Add Door eshikchasini namlangan mato bilan tozalang.
 - Tozalash vositalaridan foydalanmang. Rangi o'chishi yoki o'zgarishi mumkin.
 - Rezinali o'ram va **qulflash mexanizmini (A)** tozalaganda ehtiyot bo'ling.
 - Oynadagi changlarni muntazam artib turing.
3. Add Door eshikchani artib, so'ng qirs etgan tovush chiqquncha itarib yoping.

⚠️ DIQQAT

- Add Door eshikchasiga haddan ortiq katta kuch bilan muomala qilmang. Sinib ketishi mumkin.
- Mashina ishlab turgan vaqtda Add Door eshikchasini ochiq qoldirmang.
- Hech qachon Add Door eshikchasi ustiga og'ir predmetlarni qo'ymang.
- Jismoniy jarohatdan saqlanish uchun baraban aylanib turgan vaqtda Add Door eshikchasiga tegmang.
- Mashina ishlab turgan vaqtda Add Door eshikchasini ochmang. Jismoniy jarohat olishingiz mumkin.
- Add Door eshikchasi ochiq bo'lganda, boshqaruv panelidagi tugmlarni bosmang. Jismoniy jarohat olishingiz yoki tizimda nosozlik yuzaga kelishi mumkin.
- Mashinada yuvilmaydigan predmetlarni yuvish uchun solmang.
- Katta o'lchamdagi narsalarni Add Door eshikchasi orqali solmang.
- Tozalayotganda Add Door eshikchasining rezinali o'ramini tortib chiqarib olmang. Zarar yetishi mumkin.

To'qli filtr

Suv ta'minotining to'qli filtrini yiliga bir yoki ikki marta tozalab turing.



1. Kir yuvish mashinasini o'chiring va elektr tarmog'iga ulash kabeli vilkasini rozetkadan uzing.
2. Suv kranini yoping.
3. Suv ta'minoti shnurini kir yuvish mashinasi orqa panelidan bo'shating va uzing. Suvning oqib ketishini oldini olish uchun shlangni latta bilan berkiting.
4. Ombir yordamida suv kirish klapanidan to'rsimon filtrni oling.
5. To'qli filtrni ipli ulagich ham suvga ko'miladigan tarzda suvga chuqur botiring.
6. To'qli filtrni soya joyda to'liq quring.
7. To'rsimon filtrni suv kirish klapaniga qayta o'rnatib va suv shlangini suv kirish klapaniga qayta ulang.
8. Suv kranini oching.

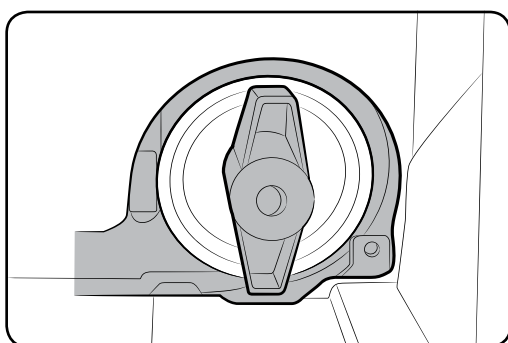
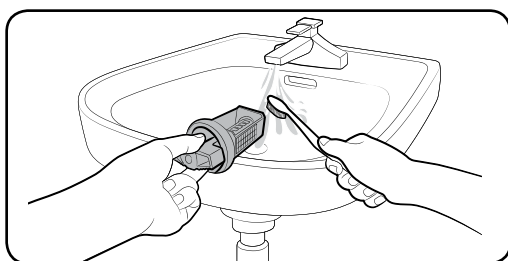
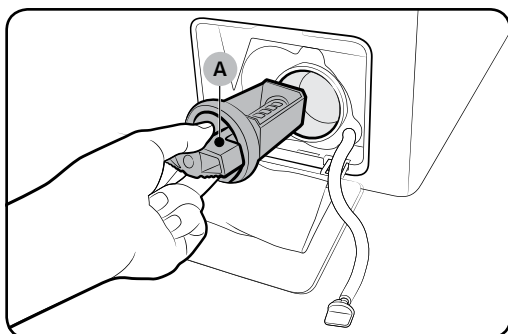
IZOH

Agar to'qli filtr tiqilib qolgan bo'lsa, ekranda "4C" xatolik kodi namoyish qilinadi.

Xizmat ko'rsatish

Nasos filtri

Nasos filtri to'lib qolishini oldini olish uchun uni yiliga 5 yoki 6 marta tozalash tavsiya qilinadi. Nasos filtri to'lib qolsa, ko'pik effekti samaradorligi pasayishi mumkin.



1. Kir yuvish mashinasini o'chiring va elektr tarmog'iga ulash kabeli vilkasini rozetkadan uzing.
2. 47-sahifadagi "Favqulodda suvni chiqarish" ga qaragan holda baraban ichidagi qoldiq suvlarni chiqarib yuboring.
3. Ochish uchun filtr qopqog'ining yuqori sohasini astalik bilan bosing.
4. **Nasos filtri kallagini (A)** chapga burang va qolgan suvni chiqarib tashlang.
5. Yumshoq cho'tka yordamida nasos filtrini tozalang. Filtr ichidagi suv chiqarish nasosi parragining tiqilib qolmaganligiga ishonch hosil qiling.
6. Nasos filtrini joyiga qaytib o'rnatish va filtr kallagini o'ngga burang.

IZOH

- Ayrim nasos filtrlarida xavfsizlik kallagi bo'lib, u bolalar tomonidan sodir etiladigan baxtsiz hodisalarni oldini olish uchun mo'ljallangan. Nasos filtri xavfsizlik kallagini ochish uchun uni itarib, soat mili yo'nalishiga teskari yo'nalishda burang. Xavfsizlik kallagining prujinali mexanizmi filtrni ochishga yordam beradi.
- Nasos filtri xavfsizlik kallagini yopish uchun uni soat mili yo'nalishida burang. Prujina tirqillagan tovush chiqaradi, bu normal holat.

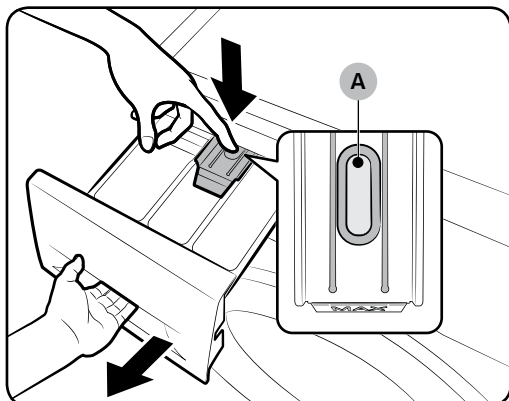
IZOH

Agar nasos filtri to'liv qolgan bo'lsa, displey ekranida "5C" xatolik kodi paydo bo'ladi.

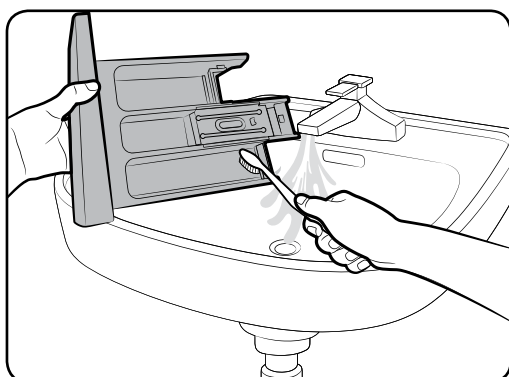
DIQQAT

- Filtrni tozalagandan keyin filtr qopqog'ining to'g'ri yopilganligiga ishonch hosil qiling. Aks holda bu suvning oqib ketishiga olib kelishi mumkin.
- Tozalagandan keyin filtrning to'g'ri solinganligiga ishonch hosil qiling. Aks holda bu ishlash xatoligi yoki suvning oqib ketishiga olib kelishi mumkin.

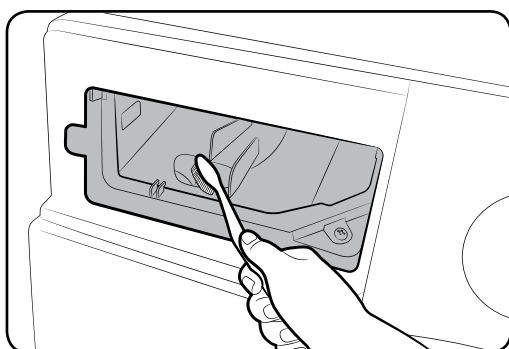
Kir yuvish vositalari bo'linmasi



1. Tortma ichkarisidagi bo'shatish richagi (A)-ni ushlab turib, tortmani tortib oching.



2. Tortma qismlarini oqar suvda yumshoq cho'tka bilan tozalang.



3. Tortma burchaklarini yumshoq cho'tkada tozalang.
4. Bo'shatish richagi va suyuq kir yuvish vositasi idishini tortmaga qayta qo'ying.
5. Yopish uchun tortmani ichkariga suring.

IZOH

Qolgan vositani olib tashlash uchun baraban bo'sh holatida ПОЛОСК.+ОТЖИМ (CHAYISH+SIQISH) rejimini bajaring.

Xizmat ko'rsatish

Muzdan tushirish

Uning harorati 0 °C dan pastga tushganida kir yuvish mashinasi muzlashi mumkin.

1. Kir yuvish mashinasini o'chiring va elektr tarmog'iga ulash kabeli vilkasini rozetkadan uzing.
2. Shlangni ajratib olish uchun shlanglar ulangan vodoprovod krani ustidan iliq suv quyuing.
3. Suv quyish shlangini uzing va uni iliq suvga botiring.
4. Barabanga iliq suv quyuing va uni 10 daqiqa davomida qoldiring.
5. Suv quyish shlangini suv kraniga qaytadan ulang.

IZOH

Agar shunda ham kir yuvish mashinasi yaxshi ishlamasa, u yaxshi ishlagunicha yuqoridagi qadamlarni takrorlang.

Uzoq vaqt foydalanilmaslikka qarshi qarov

Kir yuvish mashinasidan uzoq vaqt foydalanmasdan qoldirmang.


Agar shunday qilishga to'g'ri kelsa, kir yuvish mashinasini quriting va elektr tarmog'iga ulash kabelini rozetkadan chiqaring.

1. ПОЛОСК.+ОТЖИМ (CHAYISH+SIQISH)-ni tanlash uchun **Rejim tanlagichni** burang.
2. Barabanni bo'shatib, **Boshlash/To'xtatish** tugmasini bosing.
3. Rejim ishi tugallangach suv kranini yoping va suv ta'minoti shlangini uzing.
4. Kir yuvish mashinasini o'chiring va elektr tarmog'iga ulash kabeli vilkasini rozetkadan uzing.
5. Baraban ichida havo aylanishi uchun eshikni oching.

Nosozliklarni bartaraf qilish

Tekshirish nuqtalari

Agar sizda kir yuvish mashinasi bilan bog'liq muammolar vujudga kelsa, eng avvalo quyidagi jadvalga qarang va tavsiyalarni sinab ko'ring.

Muammo	Yechimi
Ishga tushmayapti.	<ul style="list-style-type: none">Kir yuvish mashinasi elektr ta'minot rozetkasiga ulanganligini tekshiring.Eshik yaxshi yopilganligini tekshiring.Suv kranlari ochilganligini tekshiring.Mashinani ishga tushirish uchun Boshlash/To'xtatish tugmasini bosganingizga ishonch hosil qiling.Bolalardan himoya qulfi  faollashtirilmaganligiga ishonch hosil qiling.Kir yuvish mashinasi suv olishidan oldin eshik qulfini tekshirish uchun u bir qator qirsillagan tovushlar chiqaradi va tezkor drenajni amalga oshiradi.Saqlagichni tekshiring yoki zanjir uzgichni o'chirib, yoqing.
Suv ta'minoti yetarli emas yoki umuman suv ta'minlanmayapti.	<ul style="list-style-type: none">Suv quvur yo'li kranini oxirigacha oching.Eshik yaxshi yopilganligini tekshiring.Suv quyish shlangining muzlamaganligiga ishonch hosil qiling.Suv quyish shlangining bukilganligi yoki to'lib qolmaganligiga ishonch hosil qiling.Yetarli darajada suv bosimi borligiga ishonch hosil qiling.
Yuvish sikli yakunlangach, yuvish vositasi tortmasida yuvish vositasi qolmoqda.	<ul style="list-style-type: none">Kir yuvish vositasining yetarli suv bosimi bilan ishlayotganligiga ishonch hosil qiling.Kir yuvish vositasi tortmaning markaziga solinganligiga ishonch hosil qiling.Chayish qopqoqchasi to'g'ri o'rnatilganligiga ishonch hosil qiling.Agar donador yuvish vositasidan foydalanilsa, yuvish vositasini tanlagich yuqori holatga qo'yilganligiga ishonch hosil qiling.Chayish qopqoqchasini oling va yuvish vositasi tortmasini tozalang.

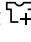
Nosozliklarni bartaraf qilish

Muammo	Yechimi
<p>Mashina haddan tashqari qattiq titrayapti yoki shovqin chiqaryapti.</p>	<ul style="list-style-type: none"> • Kir yuvish mashinasi tekis, qattiq, mashina sirpanmaydigan joyga o'rnatilganligiga ishonch hosil qiling. Agar joy tekis bo'lmasa, mashina oyoqchasini buragan holda mashina tekisligini sozlang. • Tashish boltlarining olib qo'yilganligiga ishonch hosil qiling. • Kir yuvish mashinasining boshqa narsalarga tegib turmaganligiga ishonch hosil qiling. • Kir yuklanishining tekis taqsimlanganligiga ishonch hosil qiling. • Normal holatda ishlaganda ham, dvigatel shovqin chiqarishi mumkin. • Kombinezon yoki bezaklari metaldan bo'lgan kiyimlarni yuvganda, ular shovqin chiqaradi. Bu normal holat. • Tanga kabi metal predmetlar ham shovqin chiqarishi mumkin. Yuvgandan so'ng, bu predmetlarni baraban yoki filtr qutisidan olib tashlang.
<p>Mashina suvni chiqarib tashlamayapti va (yoki) kirlarni siqmayapti.</p>	<ul style="list-style-type: none"> • Suvni chiqarib tashlash shlangi chiqindi oqova suv quvur yo'ligacha ulangan joyiga qadar bukilmagan holatda ekanligini tekshiring. Agar suvni chiqarib tashlashda qandaydir cheklovga duch kelsangiz, xizmat ko'rsatish markaziga murojaat qiling. • Chiqindi filtr ifloslanmaganligini tekshiring. • Mashina eshigini yoping va Boshlash/To'xtatish tugmasini bosing. Foydalanuvchi xavfsizligi uchun kir yuvish mashinasida, agar eshigi yopilmagan bo'lsa, baraban aylanmaydi yoki mashina siqishni amalga oshirmaydi. • Suvni chiqarib tashlash shlangi muzlab qolmagan yoki to'lib qolmaganligiga ishonch hosil qiling. • Suvni chiqarib tashlash shlangi oqim yo'li bekilib qolmagan drenaj tizimiga ulanganligiga ishonch hosil qiling. • Agar kir yuvish mashinasida yetarli elektr quvvati ta'minlanmasa, mashina suvni chiqarib tashlash yoki siqishni vaqtincha amalga oshirmaydi. Mashinada yetarli darajada elektr quvvati ta'minlanishi tiklanishi bilan, u yana normal holatda ishlay boshlaydi.
<p>Mashina eshigi ochilmayapti.</p>	<ul style="list-style-type: none"> • Mashinani to'xtatish uchun Boshlash/To'xtatish ni bosing. • Eshik qulfi mexanizmi eshikni bo'shatishi uchun bir necha soniya vaqt kerak bo'lishi mumkin. • Mashina to'xtagandan yoki elektr ta'minoti o'chirilgandan so'ng, eshikni 3 daqiqa davomida ochib bo'lmaydi. • Barabandagi suvning hammasi chiqarib tashlanganligiga ishonch hosil qiling. • Agar barabanda suv qolsa, eshik ochilmasligi mumkin. Barabandagi suvni chiqarib tashlang va eshikni oching. • Eshik qulflanganligini ko'rsatuvchi chiroq o'chgan holatda ekanligiga ishonch hosil qiling. Mashinadagi suv chiqarib tashlangach, eshik qulfi chiroq'i o'chadi.

Muammo	Yechimi
Haddan tashqari ko'p ko'pik hosil bo'lmoqda.	<ul style="list-style-type: none"> • Avtomatik yuvish vositasi va Avtomatik Yumshatgich sozlamalari to'g'ri sozlanganligiga ishonch hosil qiling. • Tavsiya etilgan yuvish vositasi turlaridan foydalanganligingizga ishonch hosil qiling. • Haddan ortiq ko'pik hosil bo'lmasligi uchun yuqori darajada samarali (HE) yuvish vositasidan foydalaning. • Suv yumshoq bo'lsa, yuviladigan kir miqdori kam bo'lsa yoki sal kirlangan kirlarda, yuvish vositasini kamroq soling. • Yuqori darajada samarali bo'lmagan yuvish vositasi tavsiya etilmaydi.
Qo'shimchasiga yuvish vositasi solib bo'lmayapti.	<ul style="list-style-type: none"> • Qolgan yuvish vositasi va mato yumshatgich miqdori limitdan ortiq emasligiga ishonch hosil qiling. • Yuvish vositasini avtomatik tarzda taqsimlab berish funksiyasi faollashtirilganligiga, suv qattiqligi va konsentratsiyasi sozlamalari to'g'ri o'rnatilganligiga ishonch hosil qiling.
To'xtaydi.	<ul style="list-style-type: none"> • Elektr shnurini elektr toki bor bo'lgan rozetkaga ulang. • Saqlagichni tekshiring yoki zanjir uzgichni o'chirib, yoqing. • Mashina eshigini yoping va kir yuvish mashinasini ishga tushirish uchun Boshlash/To'xtatish tugmasini bosing. Foydalanuvchi xavfsizligi uchun kir yuvish mashinasida, agar eshigi yopilmagan bo'lsa, baraban aylanmaydi yoki mashina siqishni amalga oshirmaydi. • Kir yuvish mashinasi suv olishidan oldin eshik qulfini tekshirish uchun u bir qator qirsillagan tovushlar chiqaradi va tezkor drenajni amalga oshiradi. • Kir yuvish siklida pauza yoki ivitish jarayoni bo'lishi mumkin. Biroz vaqt kutib turing, mashina yana ishga tushadi. • Suv quvur yo'li kranidagi suv ta'minoti shlangi to'rsimon filtri to'lib qolmaganligiga ishonch hosil qiling. To'rsimon filtni vaqti-vaqti bilan tozalab turing. • Agar kir yuvish mashinasida yetarli elektr quvvati ta'minlanmasa, mashina suvni chiqarib tashlash yoki siqishni vaqtincha amalga oshirmaydi. Mashinada yetarli darajada elektr quvvati ta'minlanishi tiklanishi bilan, u yana normal holatda ishlay boshlaydi.

Nosozliklarni bartaraf qilish

Muammo	Yechimi
Mashina olayotgan suv harorati noto'g'ri.	<ul style="list-style-type: none"> • Har ikki kranni oxirigacha oching. • Harorat to'g'ri tanlanganligiga ishonch hosil qiling. • Shlanglar tegishli kranlar to'g'ri ulanganligiga ishonch hosil qiling. Suv yo'llarini tozalang. • Suv isitgich kamida 120 °F (49 °C) haroratdagi issiq suvni yetkazib berishga sozlanganligiga ishonch hosil qiling. Shuningdek, suv isitgich quvvati va tiklash tezligini tekshiring. • Shlanglarni uzing va to'rsimon filtrni tozalang. To'rsimon filtr to'lib qolgan bo'lishi mumkin. • Mashina suv olayotganda, suv harorati o'zgarishi mumkin, chunki haroratni avtomatik tarzda boshqarish funksiyasi kiruvchi suv haroratini tekshiradi. Bu normal holat. • Mashina suv olayotganda, sovuq yoki issiq harorat tanlangan bo'lsa, issiq va (yoki) sovuq suvning dispenserdan o'tayotganligini kuzatishingiz mumkin. Bu haroratni avtomatik boshqarish funksiyasi normal ish holatidir, chunki mashina suv haroratini belgilaydi.
Kir yuvish sikli yakunidan so'ng, yuvilgan kirlar ho'l.	<ul style="list-style-type: none"> • Yuqori yoki O'ta yuqori siqish tezligidan foydalaning. • Haddan ortiq ko'pik hosil bo'lmasligi uchun yuqori darajada samarali (HE) yuvish vositasidan foydalaning. • Kir miqdori juda kam. Kam miqdorda (bitta yoki ikkita kiyim) kir yuvilganda, ularning barabandagi taqsimlanish muvozanati bir xil bo'lmaydi va ular yaxshi siqilmaydi. • Suvni chiqarib tashlash shlangi bukilmagan yoki to'lib qolmaganligiga ishonch hosil qiling.
Suv sizib chiqmoqda.	<ul style="list-style-type: none"> • Eshik yaxshi yopilganligini tekshiring. • Barcha shlanglar mahkam ulanganligiga ishonch hosil qiling. • Suvni chiqarib tashlash shlangi chiqindi oqova suv quvur yo'lga to'g'ri va mustahkam ulanganligiga ishonch hosil qiling. • Haddan ortiq ko'p kir solib yuvmang. • Haddan ortiq ko'pik hosil bo'lmasligi uchun yuqori darajada samarali (HE) yuvish vositasidan foydalaning.
Kirlarda g'alati hid bor.	<ul style="list-style-type: none"> • Haddan ortiq ko'pik hosil bo'lishi kirlarda hid paydo bo'lishiga olib kelishi mumkin. • Sanitariya holatini yaxshilash uchun vaqti-vaqti bilan barabanni tozalash siklini ishlatib turing. • Mashina eshigi zichlamasini (diafragma) tozalang. • Yuvish sikli yakuniga yetgach, mashina ichki qismini quriting.

Muammo	Yechimi
Barabanda ko'pik ko'rinmayapti (faqat ko'pikda yuvish modellarida).	<ul style="list-style-type: none"> • Haddan ortiq ko'p kir solinganda, ko'pik hosil bo'lmasligi mumkin. • Juda kirlangan narsalarni yuvganda, ko'pik hosil bo'lmasligi mumkin.
Add Door eshikchani istalgan paytda ochish mumkinmi?	<ul style="list-style-type: none"> • Add Door eshikchasini faqat  indikatorini ko'ringanda ochish mumkin. Ammo quyidagi holatlarda u ochilmaydi: <ul style="list-style-type: none"> - Qaynash yoki quritish jarayoni borayotgan va ichkaridagi harorat yuqori bo'lganda. - Xavfsizlik maqsadlarida Bolalardan himoya qulfi o'rnatilgan bo'lsa. - Qoshimcha kir solinmaydigan barabanni yuvish yoki barabanni quritish sikli ketayotganda.

Agar muammoni bartaraf qilib bo'lmasa, mahalliy Samsung xizmat ko'rsatish markaziga murojaat qiling.

Nosozliklarni bartaraf qilish

Axborot kodlari

Agar kir yuvish mashinasi noto'g'ri ishlasa, ekranda axborot kodini ko'rish mumkin. Quyidagi jadvalga qarang va tavsialarni sinab ko'ring.

Muammo	Yechimi
4C	<p>Mashinaga suv berilmayapti.</p> <ul style="list-style-type: none">Suv kranlari ochilganligini tekshiring.Suv shlanglari to'lib qolmaganligini tekshiring.Suv kranlari muzlamaganligiga ishonch hosil qiling.Kir yuvish mashinasi yetarli suv bosimi bilan ishlayotganligiga ishonch hosil qiling.Sovuq va issiq suv quvur yo'lga shlanglar to'g'ri ulanganligini tekshiring.To'rsimon filtrni tekshiring, chunku u to'lib qolgan bo'lishi mumkin. <p>IZOH</p> <p>Yuvish mashinasi "4C" kodini aks ettirganda, u 3 daqiqa davomida oqava suvini oqizadi. Bu paytda Quvvat tugmasi ishlamaydi.</p>
4C2	<ul style="list-style-type: none">Sovuq suv ta'minoti shlangi sovuq suv quvur yo'lga mustahkam ulanganligini tekshiring. <p>Agar u issiq suv quvur yo'lga ulangan bo'lsa, ayrim sikllarda kir demormatsiyaga uchrashi mumkin.</p>
5C	<p>Mashina suvni chiqarib tashlamayapti.</p> <ul style="list-style-type: none">Suvni chiqarib tashlash shlangi muzlab qolmagan yoki to'lib qolmaganligiga ishonch hosil qiling.Ulanish turiga qarab suvni chiqarib tashlash shlangi to'g'ri holatda ekanligiga ishonch hosil qiling.To'rsimon filtrni tozalang, u to'lib qolgan bo'lishi mumkin.Suvni chiqarib tashlash shlangi chiqindi oqova suv quvur yo'ligacha ulangan joyiga qadar bukilmagan holatda ekanligini tekshiring.Agar axborot kodi ekranda namoyish qilinishda davom etsa, xizmat ko'rsatish markaziga murojaat qiling.
DC	<p>Kir yuvish mashinasini eshigi ochiq holda ishlatish.</p> <ul style="list-style-type: none">Eshik yaxshi yopilganligini tekshiring.Kir eshikka qisilmaganligini tekshiring.
DC1	<p>Asosiy eshik qulfi/qulfdan ochish tizimi to'g'ri ishlamayapti.</p> <ul style="list-style-type: none">Mashinani o'chirib, siklni qaytadan ishga tushiring.Agar axborot kodi ekranda namoyish qilinishda davom etsa, xizmat ko'rsatish markaziga murojaat qiling.

Muammo	Yechimi
DC3	<p>Add Door eshikchasi qulfi/qulfdan ochish tizimi to'g'ri ishlamayapti.</p> <ul style="list-style-type: none"> Mashinani o'chirib, siklni qaytadan ishga tushiring. Agar axborot kodi ekranda namoyish qilinishda davom etsa, xizmat ko'rsatish markaziga murojaat qiling.
OC	<p>Suv toshib ketyapti.</p> <ul style="list-style-type: none"> Siqishdan so'ng, mashinani qayta ishga tushiring. Agar axborot kodi ekranda namoyish qilinishda davom etsa, xizmat ko'rsatish markaziga murojaat qiling.
LC, LC1	<p>Suvni chiqarib tashlash shlangini tekshiring.</p> <ul style="list-style-type: none"> Suvni chiqarib tashlash shlangining uchi yerga qo'yilganligiga ishonch hosil qiling. Suvni chiqarib tashlash shlangi to'lib qolmaganligini tekshiring. Agar axborot kodi ekranda namoyish qilinishda davom etsa, xizmat ko'rsatish markaziga murojaat qiling. <p>IZOH Yuvish mashinasi "LC,LC1" kodini aks ettirganda, u 3 daqiqa davomida oqava suvini oqizadi. Bu paytda Quvvat tugmasi ishlamaydi.</p>
FC	<p>Ventilator motorini tekshiring.</p> <ul style="list-style-type: none"> Konditsionerda elektr ta'minotini o'chiring va 2-3 daqiqadan so'ng yana yoqing va so'ng, qayta urinib ko'ring.
UB	<p>Siqish amalga oshmayapti.</p> <ul style="list-style-type: none"> Kir barabanga bir xilda taqsimlanganligini tekshiring. Kir yuvish mashinasi tekis, barqaror joyga o'rnatilganligiga ishonch hosil qiling. Kirni barabanga qaytadan taqsimlab chiqing. Paxmoq xalat yoki djinsi kabi bir dona kir yuvilganda oxirgi siqish natijasi qoniqarsiz bo'lishi mumkin va displeyda "UB" xatolik kodi paydo bo'ladi.
3C	<p>Dvigatel ishlayotganligini tekshiring.</p> <ul style="list-style-type: none"> Siklni qaytadan boshlab ko'ring. Agar axborot kodi ekranda namoyish qilinishda davom etsa, xizmat ko'rsatish markaziga murojaat qiling.
3CP	<p>Pulsator motori ishlayotganligini tekshiring.</p> <ul style="list-style-type: none"> Siklni qaytadan boshlab ko'ring. Agar axborot kodi ekranda namoyish qilinishda davom etsa, xizmat ko'rsatish markaziga murojaat qiling.

Nosozliklarni bartaraf qilish

Muammo	Yechimi
UC	<p>Elektron boshqaruv tizimini tekshirish zarur (haddan ortiq katta kuchlanish xatosi).</p> <ul style="list-style-type: none"> PCB va elektr simlar bog'lamini tekshiring. Elektri ta'minoti maqsadga muvofiq ekanligini tekshiring. Agar axborot kodi ekranda namoyish qilinishda davom etsa, xizmat ko'rsatish markaziga murojaat qiling.
	<p>Past kuchlanish topildi</p> <ul style="list-style-type: none"> Elektr shnuri rozetkaga ulanganligini tekshiring. Agar axborot kodi ekranda namoyish qilinishda davom etsa, xizmat ko'rsatish markaziga murojaat qiling.
HC	<p>Yuqori haroratda isitishni tekshirish</p> <ul style="list-style-type: none"> Agar axborot kodi ekranda namoyish qilinishda davom etsa, xizmat ko'rsatish markaziga murojaat qiling.
1C	<p>Suv sathi datchigi to'g'ri ishlamayapti.</p> <ul style="list-style-type: none"> Quvvatni o'chirib, siklni qaytadan ishga tushirib ko'ring. Suv sathi datchigi elektr simlar bog'lamini tekshiring. Agar axborot kodi ekranda namoyish qilinishda davom etsa, xizmat ko'rsatish markaziga murojaat qiling. <p>IZOH</p> <p>Kir yuvish mashinasida "1C" kodi paydo bo'lganda, u 3 daqiqa davomida oqava suvni chiqarib tashlaydi. Bu paytda Quvvat tugmasi ishlamaydi.</p>
8C	<p>MEMS datchigi to'g'ri ishlamayapti.</p> <ul style="list-style-type: none"> Mashinani o'chirib, siklni qaytadan ishga tushiring. Agar axborot kodi ekranda namoyish qilinishda davom etsa, xizmat ko'rsatish markaziga murojaat qiling.
AC	<p>Asosiy va sub PBA'lar o'rtasida aloqani tekshiring.</p> <ul style="list-style-type: none"> Quvvatni o'chirib, siklni qaytadan ishga tushirib ko'ring. Agar axborot kodi ekranda namoyish qilinishda davom etsa, xizmat ko'rsatish markaziga murojaat qiling.
AC6	<p>Asosiy va inverter PBA'lar o'rtasida aloqani tekshiring.</p> <ul style="list-style-type: none"> Holatga bog'liq holda mashina avtomatik tarzda normal ish holatiga qaytirishi mumkin. Mashinani o'chirib, siklni qaytadan ishga tushiring. Agar axborot kodi ekranda namoyish qilinishda davom etsa, xizmat ko'rsatish markaziga murojaat qiling.


























Muammo	Yechimi
DDC, ddC	<p>Avval To'xtatish tugmasini bosmay turib Add Door eshikchasini ochsangiz, ushbu xabar chiqadi. Agar shunday holat sodir bo'lsa, quyidagilardan birini qo'llang:</p> <ul style="list-style-type: none"> • Kir solish uchun Add Door ni to'g'ri yopish uchun uni bosing. So'ng Boshlash/ To'xtatish tugmasini bosing va qaytadan urinib ko'ring. • Agar bexosdan Add Door ni bosib yuborsangiz, uni to'g'ri yopish uchun yana Add Door ni bosing. So'ng, mashina ishlashini davom ettirish uchun Boshlash/ To'xtatish tugmasini bosing.

Agar axborot kodi ekranda namoyish qilinishda davom etsa, mahalliy Samsung xizmat ko'rsatish markaziga murojaat qiling.

Texnik xususiyatlar

Kiyimlarning yorliqlaridagi belgilarning bayoni

Quyidagi belgilar kiyimlarni yuvish bo'yicha ko'rsatmalarni bildiradi. Kiyimlardagi yorliqlar to'rtta belgini quyidagi tartibda o'z ichiga oladi: kir yuvish, oqartirish, quritish va dazmollash (va, zarur hollarda, quruq tozalash). Ushbu belgilardan foydalanish mamlakat ichidagi hamda xorijdagi tovarlar ishlab chiqaruvchilar o'rtasidagi muvofiqlikni ta'minlaydi. Kiyimlarning xizmat qilish muddatlarini uzaytirish va kir yuvish bilan bog'liq muammolarni bartaraf qilish uchun yorliqlardagi ko'rsatmalarga amal qiling.

	Mustahkam material		Dazmollash mumkin emas
	Nozik mato		Quruq kimyoviy tozalashda har qaysi eritgichdan foydalanish mumkin
	95 °C haroratda kir yuvish mumkin		Quruq tozalash
	60 °C haroratda kir yuvish mumkin		Quruq kimyoviy tozalash faqat perxlorid, yondirgichlarni to'ldirish benzini, toza spirt yoki R113 tozalovchi vositalardan foydalangan holda
	40 °C haroratda kir yuvish mumkin		Quruq kimyoviy tozalash faqat aviatsiya benzini, toza spirt yoki R113 tozalovchi vositalardan foydalangan holda
	30 °C haroratda kir yuvish mumkin		Quruq kimyoviy tozalashdan foydalanish mumkin emas
	Faqat qo'lda yuvish mumkin		Tekis yuzada quritish
	Faqat quruq kimyoviy tozalash		Quritish uchun osib qo'yish mumkin
	Sovuq suvda oqartirish mumkin		Kiyim yelkachalarda quritish
	Oqartirgichdan foydalanilmasin		Me'yordagi haroratda quritgichda quritish mumkin
	200 °C (maks.) haroratda dazmollash mumkin		Pasaygan haroratda quritgichda quritish mumkin
	150 °C (maks.) haroratda dazmollash mumkin		Quritgichda quritish mumkin emas
	100°C (maks.) haroratda dazmollash mumkin		

Atrof-muhitni himoya qilish

- Ushbu kir yuvish mashinasi qayta ishlatilishi mumkin bo'lgan materiallardan qilingan. Agar siz ushbu kir yuvish mashinangizni chiqitga chiqarmoqchi bo'lsangiz, mahalliy maishiy chiqindilarni chiqitga chiqarish qoidalariga amal qiling. Kir yuvish mashinasini elektr manbaiga ulash mumkin bo'lmasligi uchun elektr manabiga ulash kabelini qirqib oling. Hayvonlar yoki yosh bolalar mashinasi ichiga qamalib qolmasliklari uchun kir yuvish mashinasi eshigini olib qo'ying.
- Ishlab chiqaruvchi ko'rsatmalarida tavsiya qilingan kir yuvish vositasi miqdoridan oshirib yubormang.
- Faqat bu juda zarur bo'lgan hollardagina kir yuvish siklini ishga tushirishdan avval dog' ketkazuvchilar va oqartiruvchilardan foydalaning.
- Kir yuvish mashinasini to'liq yuklanish bilan ishlatish sizga suv elektr quvvati xarajatlarini tejab qolishingizga imkon beradi (yuklanadigan kirlarning aniq vazni foydalaniladigan dasturga bog'liq bo'ladi).

Texnik xususiyatlar

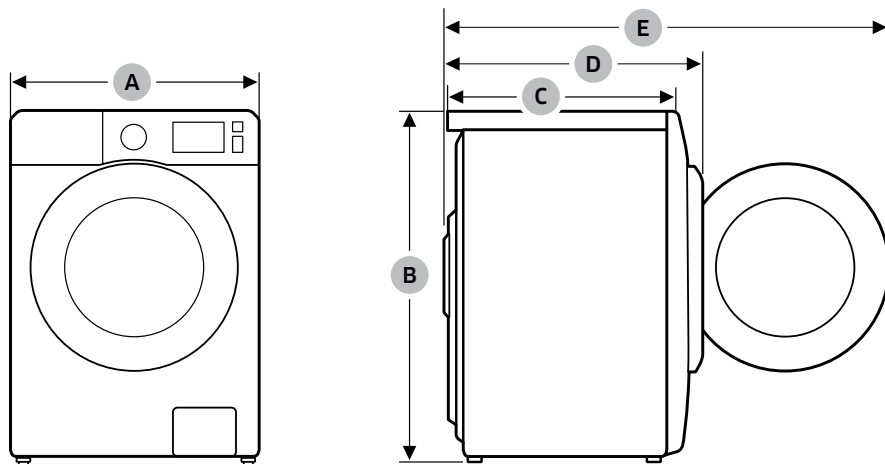
Texnik xususiyatlar

" * "Yulduzcha(lar) turli modellarda turlicha bo'lishini bildiradi va farq qilishi, (0-9) yoki (A-Z) bo'lishi mumkin.

Turi		Frontal yuklamali kir yuvish mashinasi	
Model nomi		WD80K52****	
O'lchamlari		Kenglik 600 x Chuqurlik 456 x Balandlik 850 (mm)	
Suv bosimi		50 kPa ~ 800 kPa	
Sof og'irligi		72 kg	
Kir yuvish va siqish sig'imi		8,0 kg	
Quritish quvvati		5,0 kg	
Quvvat iste'moli	Kir yuvish va isitish	220 V	1900 Vt
		240 V	2300 Vt
	Quritish	220 V	1600 Vt
		240 V	1600 Vt
Siqish aylanmalari		1200 ayl./daq.	
Tok urishdan himoya sinfi		I	

IZOH

Mahsulotni takomillashtirish maqsadlarida uning ko'rinishi va xususiyatlari oldindan ogohlantirishsiz o'zgartirilishi mumkin.



A	600 mm
B	850 mm
C	456 mm
D	555 mm
E	1000 mm

IZOH

Mahsulotni takomillashtirish maqsadlarida uning ko'rinishi va xususiyatlari oldindan ogohlantirishsiz o'zgartirilishi mumkin.

Texnik xususiyatlar

Energetik samaradorligi

ENERGETIK SAMARADORLIGI		
Ishlab chiqaruvchi	Samsung	
Model	WD80K52****	
Energiya samaradorligi tasnifi	B	
Elektron qurilma quvvat koeffitsienti	-	
Energiya sarfi, kW*s/sikl (kir yuvish, siqish va quritish) 60 °C da to'liq yuklash holatida	6,48	
Kir yuvish rejimida energiya sarfi, kW*s/sikl (kir yuvish va siqish) 60 °C da to'liq yuklash holatida	1,04	
Kir yuvish sifat tasnifi	A	
Sentrifuga aylanishining maksimal darajasi, min/aylanish	1200	
Kir yuvish mashinasining nominal yuklash, kg	Kir yuvish	8,0
	Siqish	5,0
Bir siklda suv harajati, l	112	
Tovush balandligining moslashtirilgan darajasi, dBA	Kir yuvish	56
	Siqish	75
	Quritish	62



SAVOLLAR YOKI ISTAKLAR MAVJUD BO'LGAN HOLLARDA

MAMLAKAT	TELEFON	VEB-SAYT
RUSSIA	8-800-555-55-55	www.samsung.com/ru/support
BELARUS	810-800-500-55-500	www.samsung.com/support
GEORGIA	0-800-555-555	www.samsung.com/support
ARMENIA	0-800-05-555	www.samsung.com/support
AZERBAIJAN	0-88-555-55-55	www.samsung.com/support
KAZAKHSTAN	8-10-800-500-55-500 (GSM: 7799)	www.samsung.com/kz_ru/support
UZBEKISTAN	00-800-500-55-500 (GSM: 7799)	www.samsung.com/support
KYRGYZSTAN	00-800-500-55-500 (GSM: 9977)	www.samsung.com/support
TAJIKISTAN	8-10-800-500-55-500 (GSM: 8888)	www.samsung.com/support
MONGOLIA	1800-25-55	www.samsung.com/support
UKRAINE	0-800-502-000	www.samsung.com/ua/support (Ukrainian)
MOLDOVA	+373-22-667-400	www.samsung.com/support



DC68-04050B-00

A black and white artistic photograph of water splashing, creating a dynamic and textured background. The water droplets are captured in mid-air, creating a sense of movement and freshness. The lighting highlights the individual droplets and the overall spray, giving it a soft, ethereal quality.


Кір жуғыш машина

Пайдаланушы нұсқаулығы

WD80K5****

SAMSUNG

Мазмұны

Қауіпсіздік шаралары	3
Қауіпсіздік техникасы бойынша маңызды мәліметтер	3
Маңызды қауіпсіздік белгілері	3
Маңызды сақтық шаралары	4
WEEE белгісіне қатысты нұсқаулықтар	14
Орнату	15
Жеткізілім жиынтығы	15
Орнатуға қойылатын талаптар	17
Орнату кезеңдері	19
Қолдану алдында	27
Бастапқы баптау	27
Кір жуу бойынша нұсқаулықтар	27
Жуу құралының мөлшерлеуішін пайдалану бойынша нұсқаулықтар	30
Пайдалану	33
Басқару панелі	33
Қарапайым іске қосу қадамдары	35
Тек киімдерді кептіру үшін	36
Курсты шолу	37
Параметрлер	40
Арнайы функциялар	41
Кептіру курсы пайдалану	43
59' СТИРКА+СУШКА (59' ЖУУ+КЕПТІРУ)	44
Күтім көрсету	45
ОЧИСТКА БАРАБАНА ЕСО (ЭКО БАРАБАН ТАЗАЛАУ)	45
Smart check 	46
Авариялық ағызу	47
тазарту	48
Мұздап қалғаннан кейін қалпына келтіру	52
Ұзақ уақыт пайдаланбаған кезде күтіп ұстау	52
Ақаулықты түзету	53
Бақылау тексеру пункттері	53
Ақпарат кодтары	58
Техникалық сипаттама	62
Киім заттаңбасындағы белгілер	62
Қоршаған ортаны қорғау	63
Ерекшеліктері	64

Қауіпсіздік шаралары

Жаңа Samsung кір жуғыш машинасын сатып алғаныңызбен құттықтаймыз. Бұл пайдаланушы нұсқаулығында құрылғыны орнату, іске қолдану, оған күтім көрсетуге қатысты маңызды ақпараттар қамтылған. Кір жуғыш машинаңыздың көп мүмкіндіктері мен функцияларын толық қолдану үшін, осы пайдаланушы нұсқаулығын оқып шығуға уақыт бөліңіз.

Қауіпсіздік техникасы бойынша маңызды мәліметтер

Жаңа құрылғыңыздың кең ауқымды мүмкіндіктері мен функцияларын қауіпсіз және тиімді пайдалану жолдарын білетініңізге көз жеткізу үшін осы нұсқаулықты мұқият оқып шығыңыз. Нұсқаулықты кейін қарап жүру үшін құрылғыға жақын, сенімді жерде сақтаңыз. Бұл құрылғыны тек осы нұсқаулықта көрсетілген мақсатта ғана қолданыңыз.

Осы нұсқаулықта көрсетілген ескертулер мен қауіпсіздік нұсқаулары, орын алуы мүмкін жағдайлардың барлығын қамтымаған. Кір жуғыш машинаны орнату, оған күтім көрсету және іске қосу барысында сақ болу, қарапайым сақтық шараларын сақтау сіздің жауапкершілігіңізде. Себебі келесі іске пайдалану нұсқаулары әр түрлі үлгілерге арналған, сондықтан кір жуғыш машинаңыздың техникалық параметрлері, осы нұсқаулықта сипатталған үлгілерден сәл өзгеше болуы және ескерту белгілерінің кейбіреуі құрылғыңызға қатысты болмауы мүмкін. Сұрағыңыз немесе өзіңізді толғандырып жүрген мәселе болса, жақын жердегі қызмет көрсету орталығына хабарласыңыз немесе www.samsung.com веб-сайтынан анықтама және ақпарат алыңыз.

Маңызды қауіпсіздік белгілері

Осы нұсқаулықтағы таңбалар мен белгілер нені білдіреді:

ЕСКЕРТУ

Адам қатты жарақат алатын, мерт болатын және/немесе мүлікке зиян келтіретін қатерлі жағдайлар не қауіпті әрекеттер.

НАЗАР САЛЫҢЫЗ

Адам жарақат алатын, және/немесе мүлікке зиян келтіретін қатерлі жағдайлар не қауіпті әрекеттер.

ЕСКЕРТПЕ

Адамға немесе мүлікке зақым келтіретін қауіптің бар екенін көрсетеді.

Нұсқауларды оқыңыз



Қауіпсіздік шаралары

Бұл ескерту белгілері өзіңіз және басқа адамдар жарақат алмас үшін берілген.

Оларды мұқият орындаңыз.

Осы нұсқаулықты оқығаннан кейін, кейін қарап жүру үшін сенімді жерге сақтап қойыңыз.

Құрылғыны қолданар алдында барлық нұсқауларды оқып шығыңыз.

Айналатын бөлшектері бар кез келген электр құрылғысы тәрізді, бұл да қатерлі жағдайлар туғызуы мүмкін. Осы құрылғыны қауіпсіз іске қосу үшін, оны іске қолдану және күтім көрсету жолдарымен танысыңыз.

Маңызды сақтық шаралары

ЕСКЕРТУ

Өрт қаупін, электр тогының соғуы немесе дене жарақаты қаупін азайту үшін негізгі сақтандыруларды орындаңыз, соның ішінде:

1. Бұл құрылғыны кембағал, сезім мүкістігі бар немесе ақыл-есі кем немесе құрылғыны қолдану тәжірибесі жоқ не қолдана білмейтін адамдар (балаларды қоса алғанда) пайдаланбауға және олар өз қауіпсіздігін қамтамасыз ететін адамның нұсқауы немесе қадағалауы бойынша ғана пайдалануға тиіс.
2. **Еуропада пайдалану үшін:** Бұл құрылғыны жасы 8-ден асқан балалар қолдана алады және кембағал, сезім мүкістігі бар немесе ақыл-есі кем немесе құрылғыны қолдану тәжірибесі жоқ не қолдана білмейтін адамдар (балаларды қоса алғанда) пайдаланбауға және өз қауіпсіздігін қамтамасыз ететін адамның нұсқауы немесе қадағалауы бойынша ғана пайдалануға тиіс. Балалар құрылғымен ойнамауға тиіс. Балалар тазалау және күтім көрсету жұмыстарын ересек адамдардың қарауынсыз орындамауы керек.
3. Балаларды құрылғымен ойнамас үшін қадағалап отыру керек.
4. Егер қорек сымына зақым келсе, қатерлі жағдай орын алмас үшін оны өндіруші немесе өндірушінің уәкілетті агенті немесе сол сияқты білікті адам ауыстыруға тиіс.



5. Құрылғымен бірге жеткізілген жаңа түтіктер жинағын қолдану керек, ескі түтіктер жинағын қайта қолдануға болмайды.
6. Желдеткіш саңылаулары табанында орналасқан құрылғылардың саңылауларын кілем немесе басқа заттар бөгеп тастамауы керек.
7. **Еуропада пайдалану үшін:** 3 жасқа толмаған балаларды үздіксіз бақылап отырмаған жағдайда құрылғыдан алыс ұстау керек.
8. **НАЗАР САЛЫҢЫЗ:** Токты айырып-қосқыштардың параметрін дұрыс орнатпау нәтижесінде ток сөніп қалған жағдайда қауіпті жағдайларға жол бермеу үшін бұл құрылғыға таймер тәрізді сыртқы құралды орнатпау керек немесе құрал арқылы жиі қосылатын және сөндірілетін тізбекке қоспау керек.
9. Егер тазалау өндірістік химиялық заттар қолданылса, кептіргішті қолданбаған жөн.
10. Егер қолданылса, түктерді ұстағыш сүзгіні жиі тазалап тұрыңыз.
11. Кептіргіштің айналасына түктердің жиналуына жол бермеңіз.
(ғимараттың сыртына желдететін қолданбалар үшін қолданылмайды)
12. Басқа жанармай түрлерімен, оның ішінде ашық отпен жанатын қолданбалардан шығатын газдың бөлмеге кері қарай кіруіне жол бермеу үшін жеткілікті желдетілу қамтамасыз етілуі тиіс.
13. Жуылмаған заттарды кептіргіште кептіруге болмайды.
14. Өсімдік майымен, ацетон, спирт, бензин, керосин, дақ кетіргіштер, скипидар, балауыз және балауыз кетіргіштер сияқты заттармен ластанған заттарды кептіргіште кептіруден бұрын қосымша жуғыш зат қосылған ыстық сумен жуып алған жөн.
15. Поролонды (латекс көбігі), душқа киетін қалпақты, су өткізбейтін текстильді, резеңке астары бар бұйымдарды және поролон материалмен толтырылған киімдерді немесе жастықтарды кептіргіште кептіруге болмайды.
16. Мата жұмсартқыштар немесе ұқсас өнімдерді мата жұмсартқыш нұсқауларында көрсетілгендей пайдалану керек.



Қауіпсіздік шаралары

17. Кептіргіштің соңғы циклі заттардың зақымдалмауын қамтамасыз ететін температурада қалуын қамтамасыз ету үшін жылусыз (салқындату циклі) жұмыс істейді.
18. Қалтадағы шақпақ және сіріңке сияқты барлық заттарды алып тастаңыз.
19. **ЕСКЕРТУ:** Кептіргіштің ішіндегі барлық заттар алынбайынша және жылуы тарамайынша, кептіргішті кептіру циклі аяқталмастан бұрын ешқашанда тоқтатпаңыз.
20. Пайдаланылған ауа газды не басқа отын түрін жағатын құрылғылардан шығатын күйе үшін қолданылатын құбырға айдалмауы керек.
21. Құрылғыны құлыпталатын есіктің, жылжымалы есіктің немесе топсасы кептіргішке қарама-қарсы жағында орналасқан есіктікті артқы жағына орнатылмауы тиіс, әйтпесе, кептіргіштің есігі толық ашылмайды.
22. **ЕСКЕРТУ:** Құрылғы таймер сыртқы коммутациялық құрылғымен берілуі керек немесе бағдарламамен жүйелі түрде қосылып, өшіріліп тұратын ажыратқышқа қосылуы тиіс.
23. Бұл құрылғы төменде көрсетілген тұрмыстық және соған ұқсас мақсатта қолдану үшін арналған:
 - дүкендердегі қызмет көрсетушілер асүйі, кеңселер және басқа жұмыс орталарында;
 - мал шаруашылық қора-жайлар;
 - мейрамханалардағы, мотельдердегі және басқа тұрғын аудандарындағы тұтынушылар арқылы;
 - жатақ және таңғы ас сияқты орталар;
 - көп пәтерлі үйлерде немесе кір жуатын орындарда жалпы пайдалануға арналған орындар.



Орнатуға қатысты қатаң ескертулер

ЕСКЕРТУ

Бұл құрылғыны білікті техник немесе қызмет көрсету орталығы орнатуға тиіс.

- Бұл нұсқау орындалмаған жағдайда, электр, өрт, жарылыс қатері орын алуы, өнімге нұқсан келуі не адам жарақат алуы мүмкін.

Бұл ауыр құрылғы, сондықтан көтерген кезде абайлаңыз.

Қорек сымын 220 - 240 В / 50 Гц не бұдан қуатты розеткаға жалғаңыз және розетканы тек осы құрылғы үшін қолданыңыз. Ұзартқыш сымды ПАЙДАЛАНБАҢЫЗ.

- Розеткаға ұзартқышты немесе көп-салалы қосқышты пайдаланып басқа құрылғыларды қоссаңыз, электр қатері не өрт шығуы мүмкін.
- Желі кернеуінің, жиілік пен ток мәндерінің, құрылғының техникалық параметрлеріне сай келетінін тексеріңіз. Бұлай істемеген жағдайда, электр қатері орын алуы немесе өрт шығуы мүмкін. Ашаны розеткаға мықтап сұғыңыз.

Құрылғының ашасы қосылатын ағытпалар мен контакттарын, шаң немесе су тәрізді басқа заттардан құрғақ шүберекті қолданып мезгіл-мезгіл тазалап отырыңыз.

- Ашаны розеткадан суырып, құрғақ шүберекпен тазалаңыз.
- Бұлай істемеген жағдайда, электр қатері орын алуы немесе өрт шығуы мүмкін.
- Ашаны қабырғадағы розеткаға, сымын еденді бойлата төсеп қосыңыз. Егер ашаны розеткаға кері бағытта сұқсаңыз, қорек кабелінің ішіндегі сымдар бүлініп, нәтижесінде электр қатері орын алуы немесе өрт шығуы мүмкін.

Орам материалдарының барлығын балалардың қолы жетпейтін жерде ұстаңыз, себебі қауіпті болуы мүмкін.

- Егер бала қалтаны басына киіп алса, тұншығып қалуы мүмкін. Құрылғыға немесе қорек сымына зақым келсе, жақындағы қызмет көрсету орталығына хабарласыңыз.

Бұл құрылғыны жерге дұрыс қосу керек.

Құрылғыны газ құбырына, пластик құбырға немесе телефон сымына тұйықтамаңыз.

- Электр қатері орын алуы, өрт, жарылыс шығуы немесе құрылғыда ақау пайда болуы мүмкін.
- Құрылғының қуат сымын ешқашан жерге дұрыс қосылмаған розеткаға жалғамаңыз және ол жергілікті және мемлекеттік стандарттарға сай болуы керек.

Бұл құрылғыны қыздырғыштың немесе жанғыш заттардың қасына орнатпаңыз.

Бұл құрылғыны ылғалды, майлы немесе шаңды жерге немесе күннің жарығы тура түсетін немесе су (жаңбыр тамшылары) жерге орнатпаңыз.

Бұл құрылғыны төмен температуралы жерге орнатпаңыз.

- Аяз түтіктерді жарып жіберуі мүмкін.



Қауіпсіздік шаралары

Бұл құрылғыны газ жылыстап шығуы мүмкін жерге орнатпаңыз.

- Электр қатері орын алуы немесе өрт шығуы мүмкін.

Электрлі трансформаторды қолданбаңыз.

- Электр қатері орын алуы немесе өрт шығуы мүмкін.

Бүлінген ашаны, қорек сымын немесе босап қалған розетканы қолданбаңыз.

- Электр қатері орын алуы немесе өрт шығуы мүмкін.

Қорек сымын қатты тартпаңыз немесе майыстырмаңыз.

Қорек сымын бұрамаңыз немесе байламаңыз.

Қуат сымын темір заттарға ілмеңіз, үстіне ауыр заттар қоймаңыз, қуат сымын заттардың арасына кіргізбеңіз немесе қуат сымын құрылғының артындағы жерге тықпаңыз.

- Электр қатері орын алуы немесе өрт шығуы мүмкін.

Ашаны розеткадан қорек сымынан тартып суырмаңыз.

- Ашаны розеткадан, ашаның өзінен ұстап суырыңыз.
- Бұлай істемеген жағдайда, электр қатері орын алуы немесе өрт шығуы мүмкін.

Бұл құрылғыны розеткаға, су құятын шүмектер мен су төгетін құбырларға жақын жерге орнату керек.



Орнатуға қатысты ескертулер

НАЗАР САЛЫҢЫЗ

Бұл құрылғыны ашасына қол оңай жететін жерге орнату керек.

- Бұлай істемеген жағдайда, электр тоғы таралып, электр қатері орын алуы не өрт шығуы мүмкін.

Құрылғыны салмағын көтере алатын тегіс және қатты еденнің үстіне орнатыңыз.

- Бұлай істемеген жағдайда, құрылғы дірілдеуі, жылжуы, шуыл шығуы немесе басқа да құрылғыға қатысты ақаулар пайда болуы мүмкін.

Пайдалануға қатысты қатаң ескертулер

ЕСКЕРТУ

Егер құрылғы судың астында қалса, дереу электр және сумен жабдықтау желілерінен ағытыңыз да, жақындағы қызмет көрсету орталығына хабарласыңыз.

- Қуат ашасын дымқыл қолмен ұстамаңыз.
- Бұл нұсқау орындалмаса, электр қатеріне ұрынуыңыз мүмкін.

Егер құрылғыдан тосын шуыл, көңірсіген немесе түтін иісі шықса, ашаны дереу розеткадан суырыңыз да, жақын қызмет көрсету орталығына хабарласыңыз.

- Бұлай істемеген жағдайда, электр қатері орын алуы немесе өрт шығуы мүмкін.

Газ шығып кеткен кезде (мысалы, пропан, сұйылтылған газ т.с.с.) құрылғы ашасына қол тигізбей, бөлмені дереу желдетіңіз. Құрылғыға немесе оның қорек сымына қол тигізбеңіз.

- Желдеткішті қолданбаңыз.
- Жарқыл шығып, жарылыс немесе өртке ұласуы мүмкін.

Балаларға кір жуғыш машинаға шығып не ішіне кіріп ойнауға рұқсат бермеңіз. Сонымен қатар, құрылғыны тастаған кезде, кір жуғыш машинаның есігінің теңгерім құралын алыңыз.

- Балалар құрылғының ішіне қамалып қалса, тұншығып өлуі мүмкін.

Кір жуғыш машинаны қолданар алдында, табанындағы орам материалдарын (жөке, көбікті текше) алыңыз.

Бензин, керосин, бензол, бояу сұйылтқыш, спирт не басқа да тұтанғыш немесе жарылғыш зат сіңген заттарды жумаңыз.

- Электр қатері орын алуы, өрт не жарылыс шығуы мүмкін.



Қауіпсіздік шаралары

Жұмыс істеп тұрған (жоғары температурада жуу/кептіру/айналдыру) кір жуғыш машинаның есігін күшпен ашпаңыз.

- Кір жуғыш машинадан аққан суға күйіп қалуыңыз немесе еден тайғанақ болып кетуі мүмкін. Нәтижесінде жарақат алуыңыз мүмкін.
- Есікті күшпен ашқанда құрылғы бұзылуы немесе адам жарақат алуы мүмкін.

Жұмыс істеп тұрған кір жуғыш машинаның астыңғы жағына қолыңызды кіргізбеңіз.

- Нәтижесінде жарақат алуыңыз мүмкін.

Қуат ашасын дымқыл қолмен ұстамаңыз.

- Электр қатеріне ұшырауыңыз мүмкін.

Жұмыс істеп тұрған құрылғыны ашасынан тартып сөндіруге болмайды.

- Ашаны қайта розеткаға сұққан кезде жарқыл пайда болып, электр қатері немесе өрт шығуы мүмкін.

Жуғыш затты балалардың немесе әлсіз адамдардың пайдалануына жол бермеңіз. Балаларға құрылғыға шығуға немесе ішіне кіруге рұқсат бермеңіз.

- Электр қатері, күйіп қалуы немесе жарақат алу қаупі бар.

Жұмыс жасап тұрған кір жуғыш машинаның астына қолыңызды немесе темір зат салмаңыз.

- Нәтижесінде жарақат алуыңыз мүмкін.

Құрылғыны ашасынан тартып сөндірмеңіз. Ашаны үнемі қатты ұстап, розеткадан тура суырып алыңыз.

- Қуат сымына зақым келсе, қысқа тұйықталу, өрт және/не электр қатері орын алуы мүмкін.

Құрылғыны өзіңіз жөндеуге, бөлшектеуге немесе өзгертуге әрекеттенбеңіз.

- Стандартты сақтандырғыштан басқа сақтандырғышты (мысалы, мыс, темір орамасы бар т.с.с.) қолданбаңыз.
- Құрылғыны жөндеу немесе қайта орнату қажет болған кезде, жақын жердегі қызмет көрсету орталығына хабарласыңыз.
- Бұлай істемегенде, электр қатері орын алуы, өрт шығуы, өнімге нұқсан келуі немесе адам жарақат алуы мүмкін.

Егер су құятын шүмекке жалғанған су түтігі босап қалып, құрылғы судың астында қалса, ашаны розеткадан суырыңыз.

- Бұлай істемеген жағдайда, электр қатері орын алуы немесе өрт шығуы мүмкін.

Құрылғы ұзақ уақыт қолданыста болмаса немесе найзағай жарқылдап, күн күркіреген кезде құрылғының ашасын розеткадан суырыңыз.

- Бұлай істемеген жағдайда, электр қатері орын алуы немесе өрт шығуы мүмкін.

Құрылғыға қандай да бір бөгде зат кіріп кетсе, қуат ашасын розеткадан суырып, жақын жердегі Samsung тұтынушыларға қызмет көрсету орталығына хабарласыңыз.

- Электр қатері орын алуы немесе өрт шығуы мүмкін.

Балаларға (не үй жануарларына) кір жуғыш машинаның ішіне кіріп немесе үстіне шығып ойнауға рұқсат бермеңіз. Кір жуғыш машинаның есігі ішкі жағынан оңай ашылмайды және балалар қатты жарақат алуы немесе қамалып қалуы мүмкін.



Пайдалану кезіндегі сақтық шаралары

НАЗАР САЛЫҢЫЗ

Кір жуғыш машинаны жуғыш зат, шаң, тағам қалдықтары т.с.с.зат ластаса, ашаны розеткадан суырыңыз да, кір жуғыш машинаны дымқыл, жұмсақ шүберекпен тазалаңыз.

- Бұлай істемегенде, құрылғының өңі кетіп, деформациялануы, бүлінуі не тоттануы мүмкін.

Қатты соққы тисе алдыңғы шынысы сынып қалуы мүмкін. Кір жуғыш машинаны пайдаланған кезде абай болыңыз.

- Шынысы сынып қалса, жарақат алу қаупі бар.

Сумен жабдықтау жүйесіне нұқсан келгеннен кейін немесе су құятын түтікті қайта жалғағаннан кейін судың шүмегін баяу ашыңыз.

Ұзақ уақыт пайдаланбағаннан кейін судың шүмегін байқап ашыңыз.

- Су құятын түтіктегі не су құбырындағы ауаның қысымы, құрылғының бөлшегін зақымдауы немесе су ағып кетуге себеп болуы мүмкін.

Жұмыс істеп тұрғанда су төгілсе, су төгуге қатысты ақаулықтың бар-жоғын тексеріңіз.

- Су төгіліп, құрылғы суда қалған кезде оны іске қоссаңыз, электр қатері орын алуы немесе өрт шығуы мүмкін.

Кірді салған кезде есікке қысылып қалмайтын етіп, кір жуғыш машинаға әбден салу керек.

- Егер кір есікке қыстырылып қалса, киімге немесе кір жуғыш машинаға нұқсан келуі немесе су ағып кетуі мүмкін.

Кір жуғыш машинаны пайдаланбаған кезде суды жауып қойыңыз.

Су құятын түтіктің жалғастырғышының бұрандаларының дұрыс қатайтылғанын тексеріңіз.

- Бұлай істемеген жағдайда, мүлікке зиян келуі не адам жарақаттануы мүмкін.

Резеңке тығыздағыш пен алдыңғы есікті ешбір бөгде зат (мысалы, қоқыс, жіп, шаш т.с.с.) лаптап тастамауын қамтамасыз етіңіз.

- Есікке бөгде зат қыстырылып қалса немесе есік толық жабылмаса су ағып кетуі мүмкін.

Судың шүмегін ашыңыз да, су құятын түтік жалғастырғышының әбден қатайтылғанын және құрылғыны қолданар алдында еш су ақпай тұрғанын тексеріңіз.

- Егер су құятын түтік жалғастырғышының бұрандалары босап қалса, су ағып кетуі мүмкін.

Сатып алған құрылғыңыз тұрмыста қолдануға ғана арналған.



Қауіпсіздік шаралары

Құрылғыны коммерциялық мақсатта пайдалану, көрсетілген мақсатта пайдаланбауға жатады. Бұндай жағдайда, өнім Samsung тарапынан берілетін стандартты кепілдік бойынша қарастырылмайды және дұрыс қолданбау салдарынан орын алған ақау немесе нұқсанға Samsung компаниясы жауапкершілік көтермейді.

Құрылғының үстіне шықпаңыз немесе үстіне зат (мысалы, кір, жанып тұрған шамшырақ, тұтатылған темекі, ыдыс-аяқ, химиялық заттар, темір заттар т.с.с.) қоймаңыз.

- Бұның нәтижесінде электр, өрт қатері орын алып, құрылғыға нұқсан келуі не адам жарақаттануы мүмкін.

Құрт-құмырысқаларды құртуға арналған бүріккіш тәрізді тұтанғыш заттарды құрылғыға шашпаңыз.

- Бұндай заттар адам үшін ғана қауіпті емес, электр қатерін тудыруы, өрт шығаруы немесе құрылғыға нұқсан келтіруі мүмкін.

Электрмагнитті өріс шығаратын заттарды кір жуғыш машинаның қасына қоймаңыз.

- Дұрыс жұмыс істемей, адам жарақат алуы мүмкін.

Жоғары температурамен жуу кезінде төгілген су немесе кептіру циклы ыстық болады. Суға қол тигізбеңіз.

- Күйіп қалуыңыз немесе жарақат алуыңыз мүмкін.

Су өткізбейтін көрпеше, төсем немесе киімдерді (*), құрылғыңызда осындай заттарды жууға арналған арнайы цикл болмаса жумаңыз.

(*): Жүн матадан жасалған төсек жабдықтары, жаңбыр жамылғылары, балықшы күртешесі, шаңғы тебуге арналған шалбар, жол төсек, жаялық, терлеуге, велосипед, мотоцикл, машинаны т.с.с.жабуға арналған жамылғылар.

- Қалың немесе қатты матрацтарды, затбелгісінде "кір жуғыш машинамен жууға болады" деп көрсетілсе де жумаңыз. Қалыптан тыс дiрiлдеудiң әсерiнен кiр жуғыш машинаға, қабырғаға, еденге немесе киімге нұқсан келуі мүмкін.
- Еден сүрткіштерді немесе резеңкемен астарланған аяқ сүрткіштерді жумаңыз. Резеңке астары алынып, барабанға жабысып қалып, су төгуге байланысты ақаулықтар пайда болуы мүмкін.

Кір жуғыш машинаны жуғыш зат салынатын қорапшасы алынып тұрса қоспаңыз.

- Аққан судың әсерінен электр қатері пайда болуы не адам жарақат алуы мүмкін.

Кептіріп жатқанда немесе кептіріп бола сала барабанның ішіне қолыңызды тигізбеңіз, себебі ыстық.

- Күйіп қалуыңыз мүмкін.

Қолыңызды жуғыш зат қорапшасына салмаңыз.

- Жуғыш затты қосатын құралға қолыңыз қыстырылып қалып, жарақат алуыңыз мүмкін.
- Сұйық жуғыш зат үлестіргіші (қолданылатын үлгілерде ғана) ұнтақ жуғыш зат үшін қолданылмайды. Ұнтақ жуғыш затты пайдаланғанда үлестіргішті алыңыз.

Кір жуғыш машинаға жуылатын кірден басқа затты (мысалы, аяқ киім, тағамның қалдығы, жануарлар) салмаңыз.

- Себебі кір жуғыш машинаға зақым келуі, егер жануарларды салсаңыз, қалыптан тыс дiрiлдiң себебiнен жарақат алуы не өліп қалуы мүмкін.



Түймелерді түйреуіш, пышақ, тырнақ т.с.с.өткір затпен баспаңыз.

- Электр қатері орын алуы не адам жарақаттануы мүмкін.

Иіс май дүкендерінде сатылатын не массаж салондарында қолданылатын май, крем немесе лосьон тәрізді заттар ластаған кірлерді жумаңыз.

- Себебі резеңке тығыздағыш деформацияланып, су ағуы мүмкін.

Түйреуіш немесе шаш түйреуіштері тәрізді темір заттарды не ағартқышты ұзақ уақыт барабан ішінде қалдырмаңыз.

- Себебі барабанды тот басуы мүмкін.
- Егер барабанның бетінде тот пайда болса, оған шайғыш заттан (бейтарап) жағып, жөкемен тазалаңыз. Ешқашан темір шөткені қолданбаңыз.

Құрғақ жуғыш затты ешқашан тура қолданбаңыз және құрғақ жуғыш зат тұрып қалған киімдерді жумаңыз, шаймаңыз не айналдырмаңыз.

- Себебі майдың тотықтануына байланысты кенет жарылыс шығуы немесе тұтануы мүмкін.

Су салқындататын/қыздыратын құрылғылардың ыстық суын қолданбаңыз.

- Кір жуғыш машинада ақау пайда болуы мүмкін.

Кір жуғыш машинада кәдімгі қол сабынды қолданбаңыз.

- Егер батталып, кір жуғыш машина ішінде жиналып қалса, ақау пайда болуы, құрылғының өңі кетуі, тот басуы не жағымсыз иіс шығуы мүмкін.

Нәски, төс тартқыш тәрізді заттарды кір жуатын торға салып, басқа киімдерге қосып жуыңыз.

Төсек жайма тәрізді үлкен заттарды кір жуатын торға салып жумаңыз.

- Бұлай істемеген жағдайда, қалыптан тыс дірілдеу, адамның жарақаттануына себеп болуы мүмкін.

Қатып қалған жуғыш затты қолданбаңыз.

- Егер кір жуғыш машина ішіне жиналып қалса, су ағып кетуі мүмкін.

Жуылатын киімдердің барлығының қалталарының бос екеніне көз жеткізіңіз.

- Тиын, түйреуіш, тырнақ, бұранда немесе тас тәрізді қатты, өткір заттар құрылғыға аса қатты зиян келтіруі мүмкін.

Үлкен қапсырмалары, түймелері бар немесе басқа ауыр темір зат тағылған киімдерді жумаңыз.

Кірлерді бояуының беріктігіне қарай түстерге бөліп, ұсынылған циклды, судың температурасын және қосымша функцияларды таңдаңыз.

- Себебі кірдің түсі кетіп немесе матасына зақым келуі мүмкін.

Есікті жапқан кезде балалардың саусақтары қыстырылып қалмау үшін абай болыңыз.

- Нұсқау орындалмаса, жарақат алуы мүмкін.



Қауіпсіздік шаралары

Тазалауға қатысты қатаң ескертулер

ЕСКЕРТУ

Құрылғының бетіне суды тура бүркіп тазаламаңыз.

Құрамында күшті қышқылы бар жуғыш затты пайдаланбаңыз.

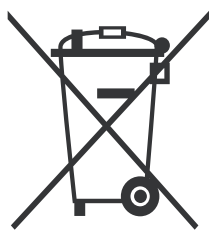
Құрылғыны бензол, сұйылтқыш немесе спирт тәрізді заттармен тазаламаңыз.

- Себебі, құрылғының түсі кетіп, деформацияланып, бүлініп немесе электр қатері орын алуы, өрт шығуы мүмкін.

Тазалау немесе жөндеу жұмыстарын орындар алдында, құрылғыны розеткадан ажыратыңыз.

- Бұлай істемеген жағдайда, электр қатері орын алуы немесе өрт шығуы мүмкін.

WEEE белгісіне қатысты нұсқаулықтар



Осы құрылғыны қоқысқа дұрыс тастау (Ескі электр және электроника құрылғылары)

(Жеке қоқыс жинау жүйесі бар елдерге қатысты)

Өнімге, оның керек-жарақтарына немесе құжаттарына салынған бұл белгі, құрылғыны және оның электроникалық керек-жарақтарын (мысалы, зарядтағышы, құлақаспабы, USB сымы) қолданыс мерзімі аяқталғаннан кейін тұрмыстық қоқыспен бірге тастауға болмайды дегенді көрсетеді. Қоқысты дұрыс тастамаған кезде қоршаған ортаға және адамның денсаулығына келуі ықтимал зиянның алдын алу үшін, бұндай қоқыстарды басқа қоқыстардан бөліп, материал ресурстарын түбегейлі түрде қайта қолдану үшін қайта өңдеуден өткізуге тапсырыңыз.

Жеке пайдаланушылар осы өнімді сатып алған бөлшек сауда орталығына немесе жергілікті әкімшілік мекемеге хабарласып, бұл заттарды қоршаған ортаға зиянсыз түрде қайта өңдеуден өткізу үшін қайда, қалай апарып тапсыруға болатыны туралы ақпарат алуы керек. Заңды тұлғалар өз жабдықтаушыларына хабарласып, сатып алу келісім-шартының шарттары мен талаптарын қарауға тиіс. Аталмыш өнімнің және оның керек-жарақтарын басқа қоқысқа тасталатын коммерциялық қалдықтарға араластырмау керек.

Samsung компаниясының экологиялық міндеттері және өнімнің арнайы нормативтік міндеттері туралы ақпарат алу үшін, мысалы: REACH, мына веб-торапқа кіріңіз: samsung.com/uk/aboutsamsung/samsungelectronics/corporatecitizenship/data_corner.html

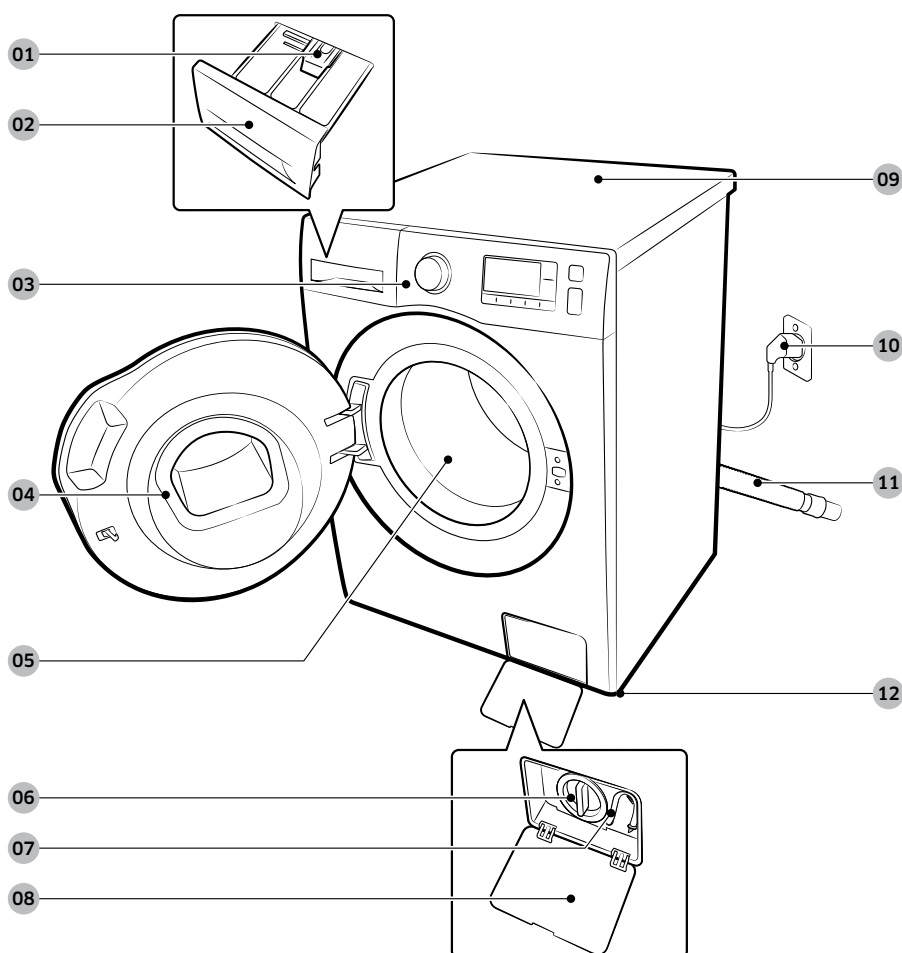


Орнату

Кір жуғыш машина мінсіз жұмыс істеп, кір жуатын кезде адамға еш қатер төнбес үшін осы нұсқауларды мұқият орындаңыз.

Жеткізілім жиынтығы

Өнімнің жинағында барлық бөлшектердің бар екеніне көз жеткізіңіз. Егер кір жуғыш машинаға немесе оның бөлшектеріне қатысты мәселе туындаса, жергілікті Samsung тұтынушыларға қолдау көрсету орталығына немесе бөлшек сауда орталығына хабарласыңыз.



01 Босатқыш тетік

02 Жуғыш зат үлестіргіш

03 Басқару панелі

04 Есік

05 Барабан

06 Қоқыс сүзгісі

07 Авариялық суды төгу түтігі

08 Сүзгінің қақпағы

09 Жұмыс беті

10 Қуат ашасы

11 Су төгетін түтік

12 Өзгермелі тірек

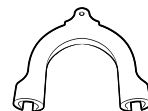
Орнату



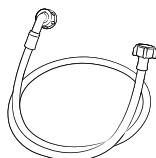
Гайка кілті



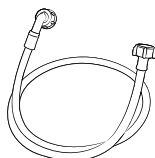
Болт қақпақтары



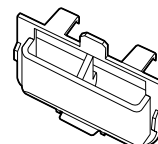
Түтік бағыттағышы



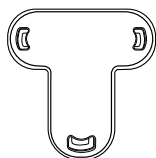
Суық су түтігі



Ыстық су түтігі



Сұйық жуғыш зат үлестіргіші



Бітеуіштер



Таймайтын төсемдер

ЕСКЕРТПЕ

- Болт қақпақтары: Жинаққа кіретін болт қақпақтарының саны (3-6) үлгіге байланысты.
- Ыстық су түтігі: Қол жетімді үлгілерге ғана қатысты.
- Сұйық жуғыш зат үлестіргіші: Қол жетімді үлгілерге ғана қатысты.

Орнатуға қойылатын талаптар

Электр қосылымы және жерге қосу

- Сақтандырғыш немесе 50 Гц ауыспалы ток 220–240 В ажыратқышы қажет.
- Кір жуғыш машинаға арналған жеке айырып-қосқышты қолданыңыз.

Кір жуғыш машинаңыз, жерге дұрыс тұйықтау үшін жерге дұрыс қосылған розеткаға сұғуға арналған, үш істікшелі жерге қосылатын ашамен жабдықталған.

Жерге тұйықтауға қатысты күмәніңіз болса, білікті электршіге немесе қызмет көрсету технигіне хабарласыңыз.

Жинақпен берілген ашаға өзгеріс енгізбеңіз. Егер аша розеткаға сәйкес келмесе, дұрыс розетка орнату үшін білікті электршіні шақырыңыз.

ЕСКЕРТУ

- Ұзартқыш сымды ПАЙДАЛАНБАҢЫЗ.
- Кір жуғыш машинамен бірге жеткізілетін қорек сымын ғана пайдаланыңыз.
- Жерге қосылатын сымды ешқашан пластик құбыр жүйесіне, газ жүйесіне не ыстық су құбырына ЖАЛҒАМАҢЫЗ.
- Жерге дұрыс тұйықталмаған өткізгіштер электр тоғын өткізуі мүмкін.

Сумен жабдықтау

Осы машинаға сай келетін су қысымы 50 кПа және 800 кПа арасында. 50 кПа-дан аз су қысымы су клапанының дұрыс жабылмауына әкелуі мүмкін. Немесе барабанды толтыруға көбірек уақыт қажет болып, машинаның сөніп қалуына әкелуі мүмкін. Су шүмектеріне машинамен бірге жеткізілген су құятын түтіктер жетуі үшін, су шүмектері кір жуғыш машинаның арт жағынан 120 см-ден қашық емес жерде орналасуға тиіс.

Су жылыстап ағу қаупін азайту үшін:

- Су шүмектеріне қол оңай жететініне көз жеткізіңіз.
- Кір жуғыш машинаны пайдаланбаған кезде шүмектерді жауып қойыңыз.
- Су құятын түтік фитинглерінен су жылыстап ағып тұрмағанын уақытылы тексеріңіз.

НАЗАР САЛЫҢЫЗ

Кір жуғыш машинаны ең алғаш пайдалану алдында, су клапанындағы және шүмектердегі барлық қосылымдарды тексеріп, су ағып тұрмағанына көз жеткізіңіз.

Суды төгу

Samsung биіктігі 60-90 см тік құбырды қолдануды ұсынады. Су төгетін түтікті түтіктің қапсырмасы арқылы өткізіп тік құбырға қосу керек және тік құбыр су төгетін түтікті толығымен жауып тұруы керек.



Орнату

Еденге орналастыру

Кір жуғыш машинаның барынша тиімді жұмыс жасауын қамтамасыз ету үшін қатты еденге орнату керек. Ағаш еденге қойған кезде, діріл мен/не кірдің теңгерімі дұрыс сақталуы, оны қосымша бекіту керек. Кілем немесе жұмсақ тақта төселген еден дірілге сонша төзімді емес және айналдыру циклі кезінде кір жуғыш машинаның ақырын жылжуына себеп болуы мүмкін.

НАЗАР САЛЫҢЫЗ

Кір жуғыш машинаны тағанның үстіне немесе бос тұрған төсемге ОРНАТПАҢЫЗ.

Су температурасы

Кір жуғыш машинаны су қатып қалуы мүмкін жерге қоймаңыз, себебі кір жуғыш машинаның су клапандарында, сорғылары және/түтіктерінде әрқашан шамалы су қалып отырады. Қосылым бөлшектерінде қалған мұздаған су кір жуғыш машинаның таспаларына, сорғысы мен басқа да компоненттеріне зақым келтіруі мүмкін.

Шкафтар мен жабық орындарда орнату

Тұрақты жұмыс істеуін қамтамасыз ету үшін сақталатын ең аз қашықтық:

Бүйір жақтары	25 мм	Артқы жағы	50 мм
Үстіңгі жағы	25 мм	Алдыңғы жағы	550 мм

Егер кір жуғыш машина мен кептіргіш машинаны бір жерге орнатсаңыз, қаптаманың немесе шкафтың үстіңгі жағы ауа айналымына кедергі жасамау үшін кем дегенде 550 мм болуы керек. Кір жуғыш машинаның бір өзін жеке орнатсаңыз, ауа кіруге арналған бос орын қажет жоқ.



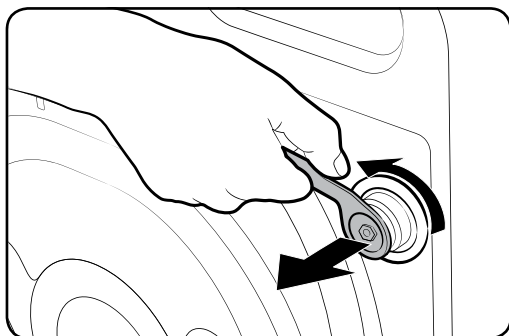
Орнату кезеңдері

ҚАДАМ: 1 Орын таңдау

Орынға қойылатын талаптар:

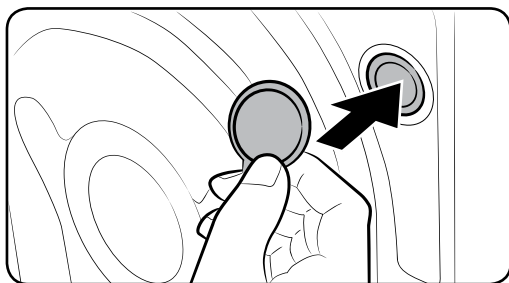
- Кілем төселмеген, желдетуге кедергі келтірмейтін қатты, тегіс еден
- Күн сәулесі тура түсетін жерден алыс
- Желдетуге және электр сымдарын төсеуге ыңғайлы бөлме
- Қоршаған орта температурасы әрқашан мұз қату температурасынан (0 °C) жоғары
- Қызу көзінен алыс

ҚАДАМ: 2 Тасымалдау болттарын алу



Өнімнің орамын ашып, тасымалдау тетіктерін алыңыз.

1. Жинақпен бірге берілген гайка кілтін пайдаланып, машинаның артқы жағындағы барлық тасымалдау тетіктерін босатыңыз.
2. Саңылауларды жинақпен бірге жеткізілген пластик қақпақтармен бітеңіз. Тасымалдау тетіктерін кейін пайдалану үшін сақтап қойыңыз.

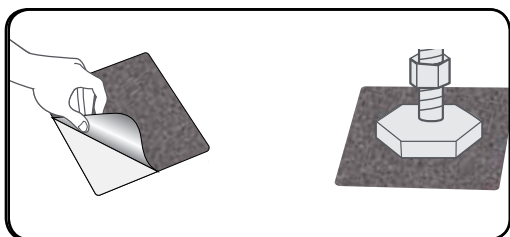


⚠ ЕСКЕРТУ

Орам материалдары балалар үшін қауіпті болуы мүмкін. Орам материалдарының барлығын (пластик қалталар, полистирол, т.с.с.) балалардың қолы жетпейтін жерде сақтаңыз.

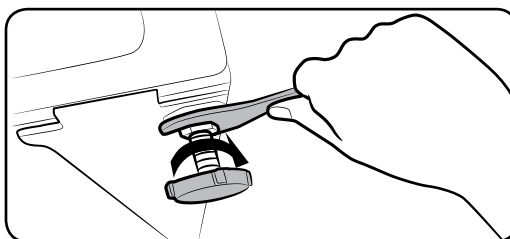
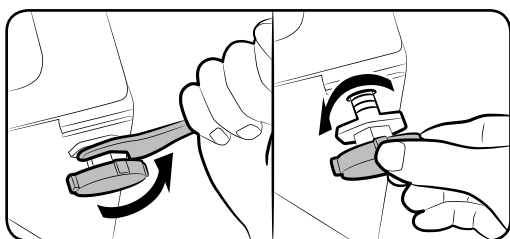
Орнату

3-ҚАДАМ - Таймайтын төсем орнату



1. Реттемелі аяқтарының төменгі жағын тазалаңыз және шаң мен майды сүртіп алыңыз.
2. Таймайтын төсемдер орнатылатын кір жуғыш машинаның реттемелі алдыңғы аяқтарының орындарын белгілеңіз.
3. Таймайтын төсемді кір жуғыш машинаны еңкейту немесе жылжыту арқылы тағыңыз. Төсемді таққан кезде төсемдегі пластикалық таспаны алып тастаңыз және төсемнің жапсырма жағын кедір-бұдыр жағы жоғары қарап тұратындай етіп тағыңыз. Төсемнің жапсырма жағын реттемелі аяққа тақпауыңыз керек.
4. Кір жуғыш машинаны және таймайтын төсемді орнатқаннан кейін реттемелі аяқтары деңгейлі екенін тексеріңіз.

ҚАДАМ: 4 Өзгермелі тіректерін реттеу

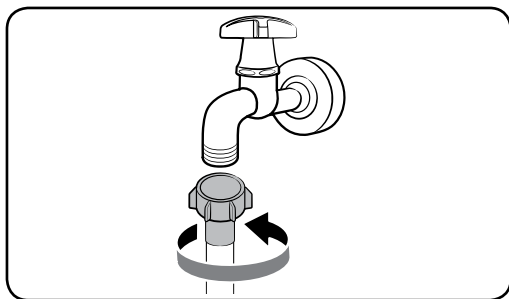


1. Кір жуғыш машинаны орнына абайлап сырғытып апарыңыз. Қатты күш салса, деңгейлеу тіректеріне зақым келуі мүмкін.
2. Кір жуғыш машинаның деңгейін өзгермелі тіректерді қолмен бұрап реттеңіз.
3. Деңгейлеу аяқталған кезде, гайка кілтімен гайкаларды қатайтыңыз.

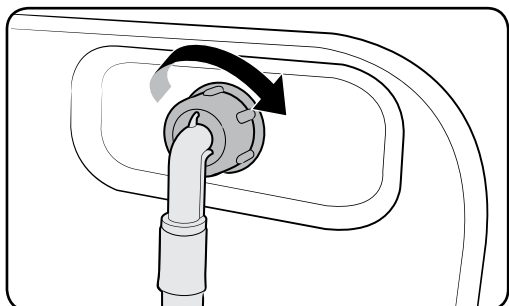
ҚАДАМ: 5 Су түтігін жалғау

Берілген су шлангісі үлгіге байланысты өзгеруі мүмкін. Берілген су шлангісіне сәйкес нұсқауды орындаңыз.

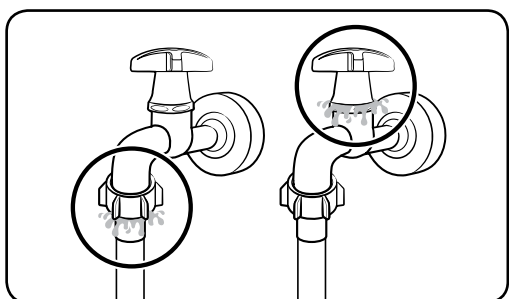
Бұрандасы бар су құбыры шүмегін жалғау



1. Су шлангісін су құбырына жалғаңыз да, жалғағышты көрсетілгендей сағат тілі бағытымен бұраңыз.



2. Су түтігінің екінші ұшын, кір жуғыш машинаның артында орналасқан су құятын клапанға жалғаңыз. Түтікті сағат тілінің бағытымен бұрап қатайтыңыз.



3. Судың шүмегін ашыңыз да, қосылған жерлерден ешбір су ақпай тұрғанына көз жеткізіңіз. Егер су жылыстап ақса, жоғарыдағы қадамдарды қайталаңыз.

⚠ ЕСКЕРТУ

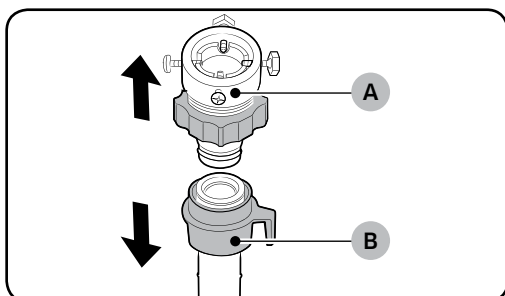
Су аққан жағдайда кір жуғыш машинаны пайдалануды тоқтатып, электр көзінен ағытыңыз. Одан кейін, су шлангісінен су жылыстаған кезде жергілікті Samsung қызмет орталығына немесе су құбыры шүмегінен су жылыстаған кезде сантехникке хабарласыңыз. Бұлай істемеген жағдайда электр қатері орын алуы мүмкін.

Орнату

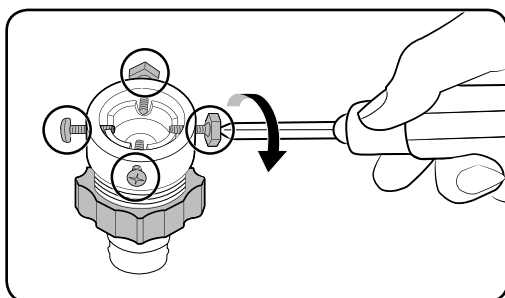
⚠ НАЗАР САЛЫҢЫЗ

Су құятын түтікті күшпен созбаңыз. Түтік тым қысқа болса, орнына ұзынырақ, жоғары қысымға арналған түтікті салыңыз.

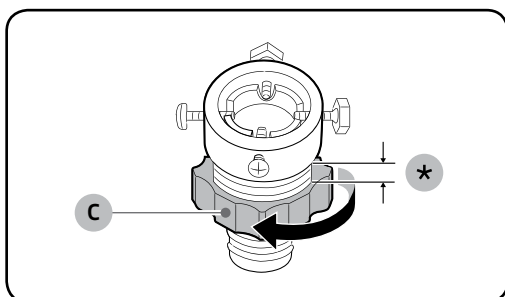
Бұрандасы жоқ су құбыры шүмегіне жалғау



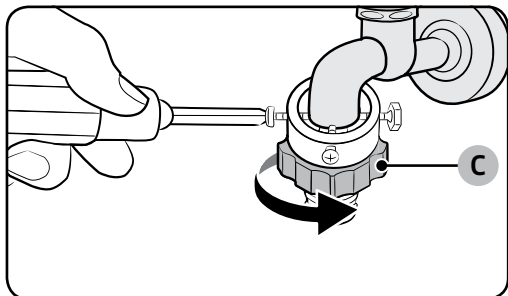
1. (A) адаптерін су түтігінен (B) алыңыз.



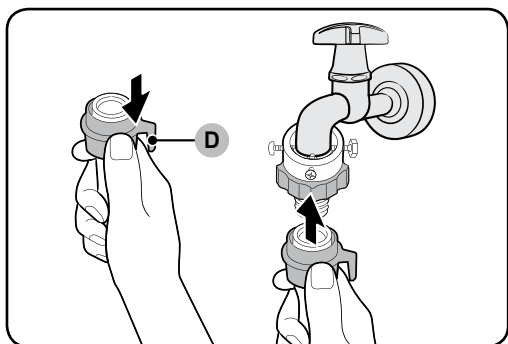
2. Адаптердің төрт бұрандасын босату үшін Phillips бұранда бұрағышын пайдаланыңыз.



3. Адаптерді ұстап тұрып, (C) бөлігін 5 мм-ге (*) босату үшін көрсеткі бағытымен бұраңыз.



4. Адаптерді су құбыры шүмегіне енгізіңіз, одан кейін адаптерді көтерген кезде бұрандаларды қатайтыңыз.
5. **(C) бөлігін** қатайту үшін көрсеткі бағытымен бұраңыз.



6. Су шлангісінің төменгі **(D) бөлігін** тартқан кезде, су шлангісін адаптерге жалғаңыз. Содан кейін **(D) бөлігін** босатыңыз. Түтік сырт етіп адаптерге кіреді.

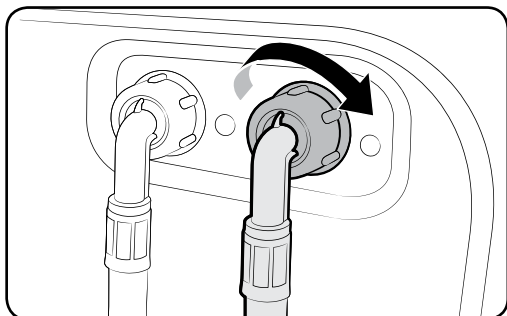
7. Су шлангісін жалғауды аяқтау үшін, **"Бұрандасы бар су құбыры шүмегін жалғау"** бөліміндегі 2-3 қадамды қараңыз.

ЕСКЕРТПЕ

- Су түтігін адаптерге қосқаннан кейін, оның дұрыс жалғанғанын су түтігін төмен тартып тексеріңіз.
- Жиі қолданылатын шүмек түрін пайдаланыңыз. Егер шүмек текше пішінді немесе тым үлкен болса, тығыздағыш шығырықты шүмекті адаптерге кіргізбей тұрып алыңыз.

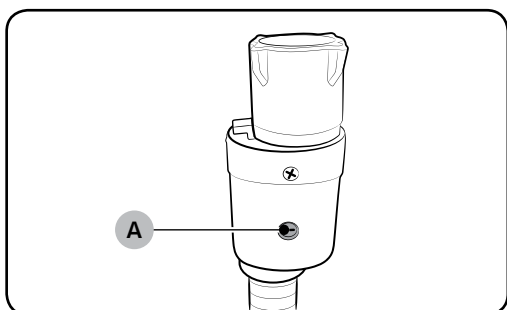
Орнату

Қосымша ыстық су құятын түтігі бар үлгілер үшін:



1. Ыстық су түтігінің қызыл ұшын, кір жуғыш машинаның артында орналасқан ыстық су құятын клапанға жалғаңыз.
2. Ыстық су түтігінің екінші ұшын ыстық су шүмегіне жалғаңыз.

Аqua Stop түтігі (қолданылатын үлгілер үшін ғана)



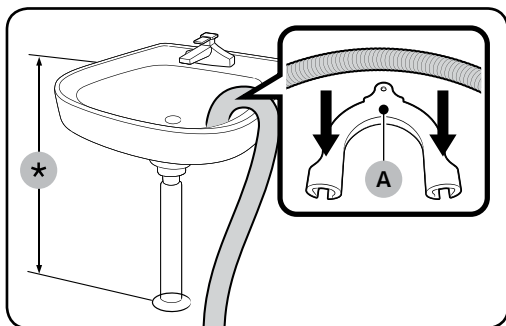
Аqua Stop түтігі пайдаланушыларға су аққанын ескертеді. Ол судың ағысын сезеді және су аққан жағдайда **индикатордың (А)** ортасында қызыл болып жанады.

ЕСКЕРТПЕ

Аqua Stop түтіктің ұшы машинаға емес, су шүмегіне қосылып тұруға тиіс.

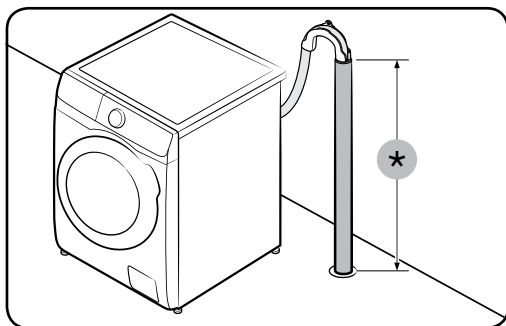
ҚАДАМ: 6 Су төгетін түтікті орналастыру

Су төгетін түтікті үш түрлі тәсілмен орнатуға болады:



Ваннаның жиегінен асыра іліп қою

Су төгетін түтікті еденнен 60 см және 90 см (*) аралығындағы биіктікте орнату керек. Су төгетін түтіктің ұшын иілген қалпы ұстау үшін жинақпен бірге берілген **пластик түтік бағыттағышты (А)** пайдаланыңыз. Су тұрақты ағу үшін бағыттағышты қабырғаға ілгекті пайдаланып бекітіңіз.



Су төгетін құбыр ішінде

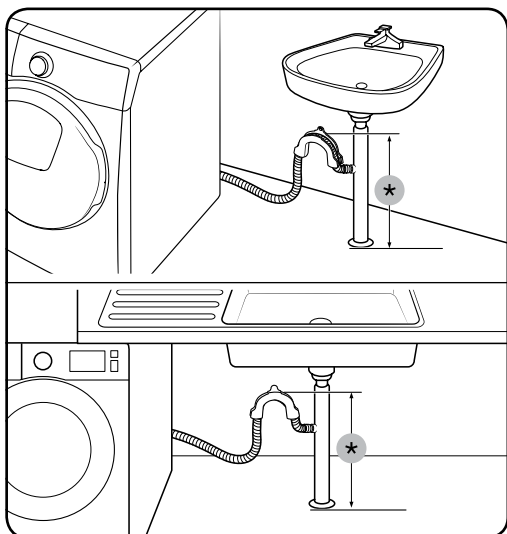
Су төгетін түтік 60 см және 90 см (*) аралығында болуы керек. 65 см тік түтікті пайдалануды ұсынамыз.

- Ағызатын шлангіні орнында екеніне көз жеткізіңіз, берілген пластик шлангі бағыттауышын пайдаланыңыз (суретті қараңыз).
- Кәріздеу барысында судың сифоннан ағуына жол бермеу үшін, ағызатын шлангіні кәріз құбырына 15 см енгізіңіз.
- Кәріз шлангісінің қозғалмауы үшін, шлангі бағыттауышын қабырғаға бекітіңіз.

Тік құбырға қойылатын талаптар:

- Диаметрі ең кемінде 5 см
- Ең аз өткізгіштігі минутына 60 литр

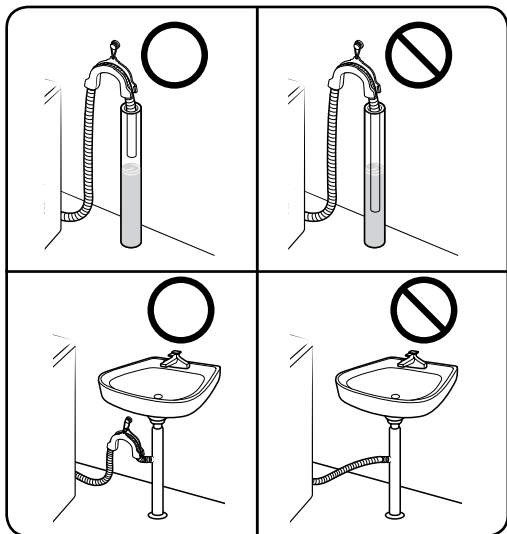
Орнату



Шұңғылшаның кәріз келте құбыры

Кәріз келте құбыры шұңғылша сифонының үстіңгі жағында, шлангтың ұшы жерден ең аз 24 дюйм (60 см) болуы тиіс.

(*): 24 дюйм (60 см)



⚠ НАЗАР САЛЫҢЫЗ

Ағызатын шлангіні судың борсуы орнына немесе су қоймасына қоймаңыз. Су кір жуғыш машинаға кері ағуы мүмкін.

ҚАДАМ: 7 Электр желісіне қосу

Қорек сымның ашасын АТ 220-240 В / 50 Гц, сақтандырғыш немесе айырып-қосқышпен қорғалған қабырғадағы розеткаға жалғаңыз. Содан кейін, кір жуғыш машинаны қосу үшін **Қуат** түймесін басыңыз.

Қолдану алдында

Бастапқы баптау

Калибрлеу параметрін қосу (ұсынылады)

Калибровка (Калибрлеу) циклы кір жуғыш машинаның салмақты нақты анықтауына көмектеседі. Калибровка (Калибрлеу) циклын бастау алдында барабанның бос екеніне көз жеткізіңіз.

1. Қуатты өшіріңіз де, кір жуғыш машинаны қосыңыз.
2. Баптау режиміне кіру үшін **Температура** және **Отсрочка (Кешіктіріп аяқтау)** түймесін 3 секундтай басып тұрыңыз. “СВ” хабары пайда болады.
3. Баптау режимін іске қосу үшін **Бастау/Кідірту** түймесін басыңыз.
4. Барабан сағат тілінің бағытымен және сағат тілінің бағытына қарсы шамамен 3 минут айналады.
5. Цикл аяқталған кезде дисплейде “0” пайда болады және кір жуғыш машина автоматты түрде өшіріледі.
6. Кір жуғыш машина енді қолдана беруге дайын тұр.

Кір жуу бойынша нұсқаулықтар

ҚАДАМ: 1 Сұрыптау

Кірді төмендегі белгілері бойынша сұрыптаңыз:

- Затбелгі: Кірді мақта мата, аралас мата, синтетика, жібек мата, жүн мата және жасанды талшық түрлеріне бөліп сұрыптаңыз.
- түс: Ақ киімдерді түрлі түсті киімдерден бөліңіз.
- Көлемі: Барабанға әр түрлі киімдерді араластырып салғанда жуу нәтижесі жақсарады.
- Нәзіктік: Нәзік матадан жасалған заттарды, таза, жаңа жүн мата, перде және жібек матаға арналған баппен жуу циклымен жеке жуыңыз. Жуылатын киімдердің затбелгілерін қараңыз.

ЕСКЕРТПЕ

Киімдердің затбелгілерін міндетті түрде қарап, жуу алдында тиісінше сұрыптаңыз.



Қолдану алдында

ҚАДАМ: 2 Қалталарды босату

Киімдердің барлығының қалталарын босатыңыз.

- Киімдегі тиын, түйреуіш және қапсырма тәрізді темір заттар басқа киімдерге, сонымен қатар барабанға зақым келтіруі мүмкін.

Түймелері және жиектемелері бар киімдердің астарын сыртына аударыңыз.

- Шалбар немесе күртешелердің тартпаларын салмай жуса, барабанға зақым келуі мүмкін. Тартпаларды салып, баумен бекіту керек.
- Ұзын бауы бар киімдер басқа киімдерге байланып қалуы мүмкін. Киімнің бауларын жумай тұрып міндетті түрде байлаңыз.

ҚАДАМ: 3 Кір жууға арналған торды пайдалану

- Төс тартқыштарды (машинамен жууға болатын) кір жуатын торға салу керек. Төс тартқыштың темір бөліктері тесіп, басқа кірлерді бүлдіруі мүмкін.
- Нәски, қолғап, шұлық және бет орамал тәрізді кішкене, жеңіл заттар есіктің арасына қыстырылып қалуы мүмкін. Оларды кір жууға арналған торға салыңыз.
- Кір жууға арналған торды кір салмай жумаңыз. Себебі машина қалыптан тыс дірілдеп, орнынан жылжып, адам жарақат алуы мүмкін.

ҚАДАМ: 4 Алдын ала жуу (қажет болса)

Кір қатты кірлеген болса, таңдалған цикл үшін Предв. Стирка (Алдын ала жуу) опциясын таңдаңыз. Жуғыш зат барабанға қолдан салынған болса, Предв.

Стирка (Алдын ала жуу) функциясын пайдаланбаңыз.

ҚАДАМ: 5 Жүктеу көлемін анықтаңыз Кір жуғыш машинаны шамадан тыс толтырмаңыз. Кірдің түріне қарай қанша кір салуға болатыны туралы ақпаратты **37**-беттен қараңыз.

ЕСКЕРТПЕ

Төсек жабдығын немесе төсек жапқыштарды жуғанда, жуу уақыты ұзаруы немесе айналдыру тиімділігі төмендеуі мүмкін. Төсек жабдықтарын немесе ақжаймаларды жуу үшін ұсынылатын ең үлкен айналдыру циклы 800 мин/айн және салмақ 2 кг немесе бұдан аз.

НАЗАР САЛЫҢЫЗ

Кірдің теңгерімі жоқ болса "UB" ақпарат коды көрсетіледі, кірді таратып салыңыз. Егер кірдің теңгерімі жоқ болса, айналдыруға әсер етеді.



ҚАДАМ: 6 Дұрыс жуғыш зат түрін пайдалану

Жуғыш заттың түрі матаның түріне (мақта мата, синтетика, нәзік мата, жүн мата), түсіне, жуу температурасына және қаншалықты кірлегеніне байланысты. Әрқашан да автоматты кір жуғыш машинаға арналған, аз көбіктенетін кір жууға арналған құралды пайдаланыңыз.

ЕСКЕРТПЕ

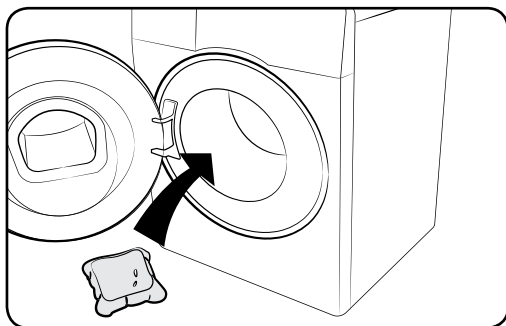
- Жуғыш затты өндіруші нұсқауларын кірдің салмағын, қаншалықты кірлегенін және аймағыңыздағы судың кермектігін ескере отырып орындаңыз. Судың қаншалықты кермек екенін білмесеңіз, жергілікті уәкілетті мекемеге хабарласыңыз.
- Жентектеліп немесе қатып қалған жуғыш затты қолданбаңыз. Бұндай жуғыш зат шаю циклынан кейін қалып, су төгетін түтікті бітеп тастауы мүмкін.

НАЗАР САЛЫҢЫЗ

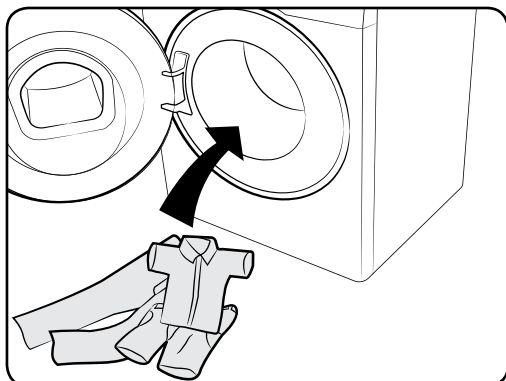
ШЕРСТЬ (ЖҮН МАТА) циклымен жүн матаны жуғанда, бейтарап жуғыш затты ғана пайдаланыңыз. ШЕРСТЬ (ЖҮН МАТА) циклын пайдаланғанда, жуғыш ұнтақ киімге жұғып, оның бояуы оңып кетуі мүмкін.

Кір жууға арналған капсулалар

Кір жууға арналған капсулалардың көмегімен ең жақсы нәтижеге қол жеткізу үшін мына нұсқауларды орындаңыз.



1. Капсуланы бос барабанның түбіне артқы жаққа жақындау орналастырыңыз.

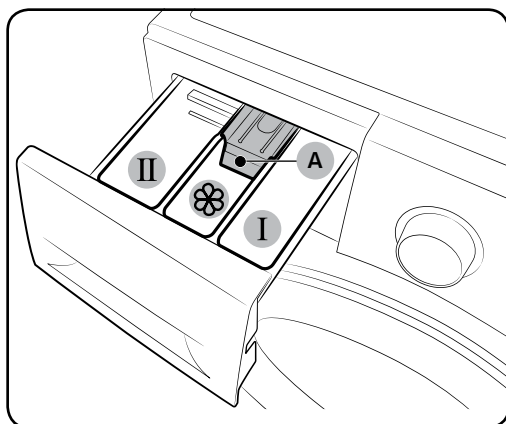


2. Жуатын кірді барабандағы капсуланың үстіне жайыңыз.

Қолдану алдында

Жуу құралының мөлшерлеуішін пайдалану бойынша нұсқаулықтар

Кір жуу машинасында үш бөлмелі үлестіру құрылғысы бар: негізгі жууға арналған сол жақ бөлмесі, матаны жұмсарту үшін ортаңғы және алдын ала жууға дайындау үшін оң жақтағы бөлме.

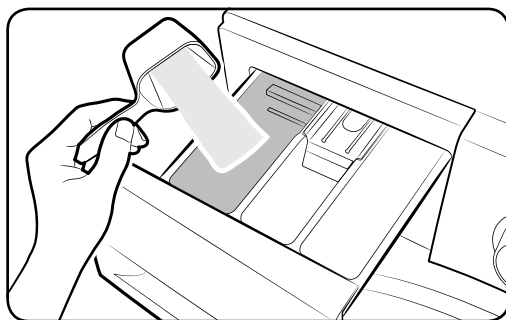


- I Алдын ала жууға арналған бөлік:**
Алдын ала жуғыш затты салыңыз.
- II Негізгі жуу циклының жуғыш затына арналған бөлік:** Негізгі жуу циклына арналған жуғыш затты, су жұмсартқышты, алдын ала жұмсартқыш затты, ағартқыш және/немесе дақ кетіргішті салыңыз.
- Жұмсартқыш зат бөлігі:** Мата жұмсартқыш тәрізді қоспадан қосыңыз. Макс. **Макс. сызығынан (A)** асырмаңыз.

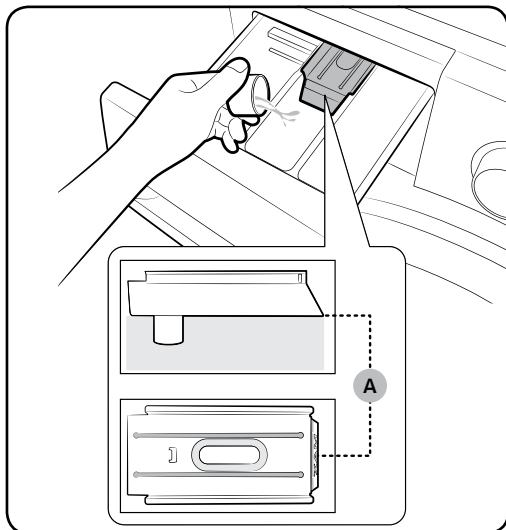
⚠ НАЗАР САЛЫҢЫЗ


- Кір жуғыш машина жұмыс істеп тұрғанда, жуғыш зат үлестіргішін ашпаңыз.
- Кір жуу құралының келесі түрлерін пайдаланбаңыз:
 - Таблетка және капсул ішіндегі жуғыш зат
 - Шарик немесе торға салынған
- Бөлік бітеліп қалмау үшін концентрацияланған немесе қою заттарды (мата жұмсартқыштарды немесе жуғыш затты) пайдалану алдында су қосып сұйылтып алу керек.

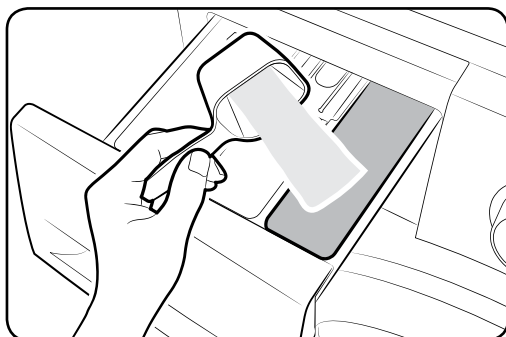
Жуғыш заттарды жуғыш зат үлестіргішке салу



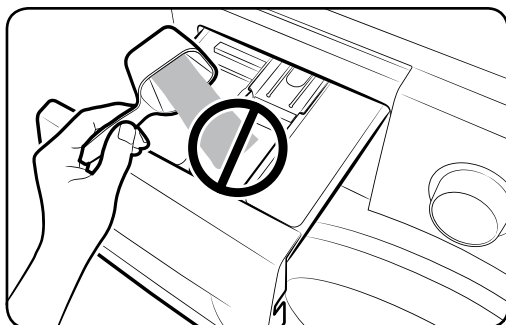
1. Жуғыш зат үлестіргішті сырғытып ашыңыз.
2. Кір жуғыш затты **II негізгі жуу циклына арналған бөлікке** өндіруші нұсқаулары немесе ұсынысы бойынша салыңыз. Сұйық жуғыш затты пайдалану үшін **32-бетті** қараңыз.




3. Мата жұмсартқышты  мата жұмсартқышқа арналған бөлікке салыңыз. **Макс. сызығынан (A) асырмаңыз.**



4. Алдын ала жуу циклын пайдаланғыңыз келсе, алдын ала жуғыш затты **I алдын ала жууға арналған бөлікке** өндіруші нұсқаулары немесе ұсынысы бойынша салыңыз.
5. Жуғыш зат үлестіргішін жабыңыз.

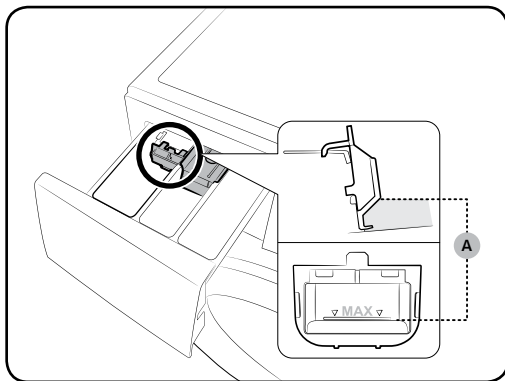


⚠ НАЗАР САЛЫҢЫЗ

- Ұнтақ жуғыш затты сұйық жуғыш зат сауытына салмаңыз.
- Концентрацияланған мата жұмсартқышты су қосып сұйылту керек.
- Негізгі жуу циклына арналған жуғыш затты  мата жұмсартқышқа арналған бөлікке салмаңыз.

Қолдану алдында

Сұйық жуғыш затты пайдалану (қол жетімді үлгілерге ғана қатысты)

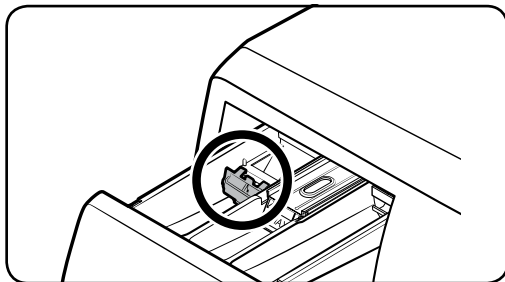


Әуелі сұйық затқа арналған сауытты **II** негізгі жуғыш затқа арналған бөлікке салыңыз. Содан кейін сауытқа сұйық жуғыш затты **макс. сызығына (A)** жеткізбей құйыңыз.

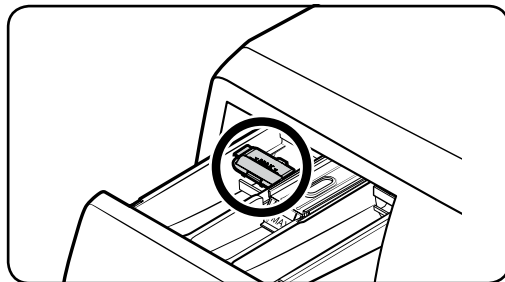
⚠ НАЗАР САЛЫҢЫЗ

- Контейнердің ішкі жағында белгіленген макс. сызықтан асырмаңыз.
- Жуатын ұнтақ пайдалансаңыз, сұйық тазартқыш құрал контейнерін жоғары көтеріңіз

Сұйық тазартқыш құрал пайдаланғанда



Жуатын ұнтақ пайдаланғанда









Пайдалану

Басқару панелі

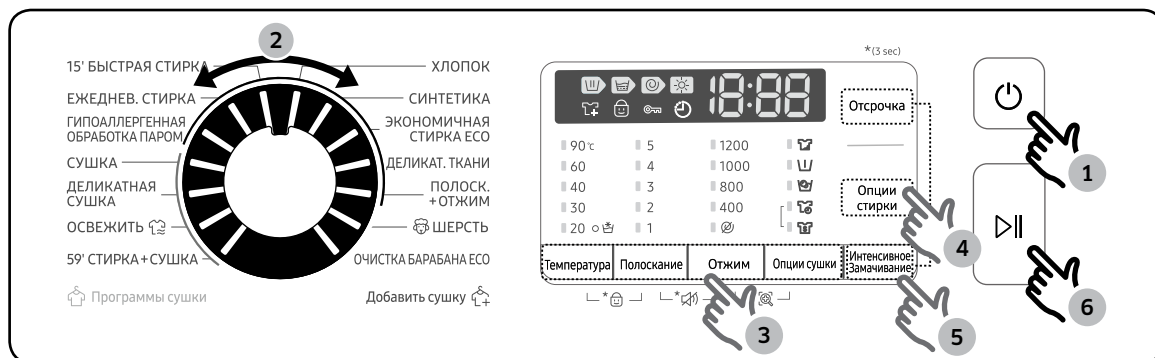


01 Цикл тетігі	Циклды таңдау үшін ауыстыры-қосқышты бұрыңыз.
02 Дисплей	Дисплейде ағымдағы режим және қалған уақыт туралы мәліметтер немесе егерақау болса, ақпарат коды көрсетіледі.
03 Температура	Ағымдағы режим үшін су температурасын ауыстыру үшін басыңыз.
04 Полоскание (Шаю)	Ағымдық циклдың шаю кезеңінің санын өзгерту үшін басыңыз. Ең көбі бес шаю циклін қосуға болады.
05 Отжим (Айналдыру)	<p>Ағымдық циклдың айналдыру жылдамдығын өзгерту үшін басыңыз.</p> <ul style="list-style-type: none"> • Шаюды кейінге қалдыру (Индикатор жоқ): Кірді судың ішінде қалдыру үшін соңғы шаю циклы тоқтатылады. Кірді алу үшін су төгу немесе айналдыру циклын қосыңыз. • Без отжима (Айналдырмау)⊘: Соңғы су төгу циклы аяқталғаннан кейін барабан айналмайды. • Тек айналдыру ⊙: Тек сығу циклін іске қосу үшін Отжим (Айналдыру) түймесін 3 секундтай басыңыз. Циклдің ұзақтығы және сығу жылдамдығы пайда болған кезде қажетті сығу жылдамдығын таңдау үшін Отжим (Айналдыру) түймесін бірнеше рет басыңыз. Одан кейін айналымды бастау үшін Бастау/Кідірту түймесін басыңыз. Сығу ұзақтығы таңдалған циклге байланысты болады.
06 Опции сушки (Құрғату опциясы)	Дұрыс кептіру опциясын таңдау үшін осы түймешікті басыңыз.
07 Интенсивное Замачивание (Жуғыш затты жібіту)	Интенсивное Замачивание (Жуғыш затты жібіту) функциясын іске қосу/ажырату үшін басыңыз. Ол әртүрлі қатты дақтарды кетіруге көмектеседі.

Пайдалану

08 Опции стирки (Жуу опциялары)	Алдын ала жуу  , Қарқынды  және Алдын ала жуу  + Қарқынды  опцияларының бірін таңдау үшін басыңыз. Таңдамау үшін қайтадан басыңыз. <ul style="list-style-type: none">• Опциялардың қолжетімділігі айналымға байланысты.
09 Отсрочка (Кешіктіріп аяқтау)	Отсрочка (Кешіктіріп аяқтау) ағымдағы циклдің аяқталу уақытын орнатуға мүмкіндік береді. Параметрлерге байланысты циклдің басталу уақыты машинаның ішкі қисыны арқылы анықталады. Мысалы, бұл параметр сіз жұмыстан үйге келген кездегі уақытта жууды аяқтау үшін кір жуғыш машинаңызды бағдарламалау үшін пайдалы. <ul style="list-style-type: none">• Белгіленген сағат бірлігін таңдау үшін басыңыз.
10  Бастау/Үзіліс	Жұмысты бастау немесе тоқтату үшін басыңыз.
11  Қуат	Кір жуғыш машинаны қосу/сөндіру үшін басыңыз.

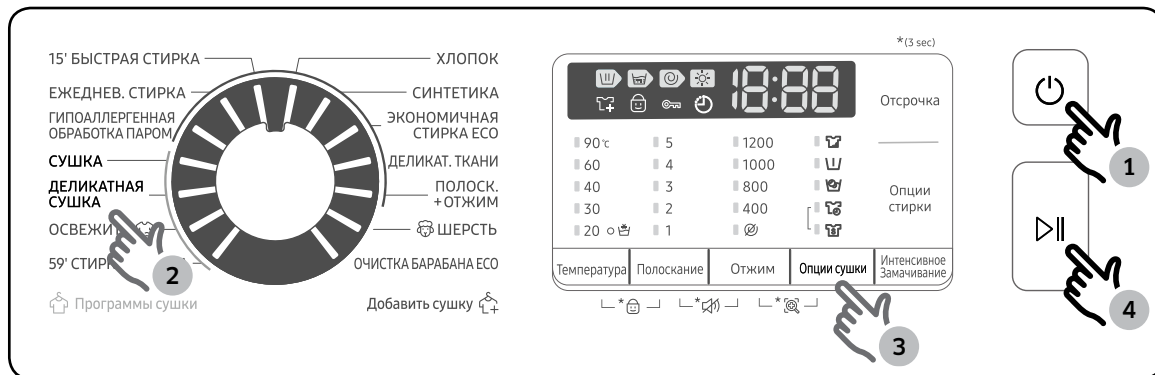
Қарапайым іске қосу қадамдары



1. Кір жуғыш машинаны қосу үшін **Қуат** түймесін басыңыз.
2. Цикл таңдау тетігін бұрап циклды таңдаңыз.
3. Курс параметрлерін (**Температура**, **Полоскание (Шаю)**, **Отжим (Айналдыру)** және **Опции сушки (Құрғату опциясы)**) қажетінше өзгертіңіз.
4. Опция қосу үшін **Опции стирки (Жуу опциялары)** түймесін басыңыз. Қалаған элементті таңдау үшін түймені қайтадан пайдаланыңыз.
5. Кір жуғыш машина сізге ыңғайлы болу үшін **Интенсивное Замачивание (Жуғыш затты жібіту)** және **Отсрочка (Кешіктіріп аяқтау)** үшін екі жылдам қатынасу түймесін қамтамасыз етеді. Егер осы опциялардың бірін пайдаланғыңыз келсе, тиісті түймені басыңыз.
6. **Бастау/Үзіліс** түймесін басыңыз.

Пайдалану

Тек киімдерді кептіру үшін



Киімдеріңізді тікелей кептіріңіз немесе жуылған киімдерді келесі процедураларға сәйкес кептіріңіз.

1. Кір жуғыш машинаны қосу үшін **Қуат** түймесін басыңыз.
2. Тиісті кептіру циклін таңдау үшін Цикл таңдағышты пайдаланыңыз.
3. Тиісті кептіру режимін таңдау үшін **Опции сушки (Құрғату опциясы)** түймесін басыңыз.
4. Кептіруді бастау үшін **Бастау/Кідірту** түймесін басыңыз.

ЕСКЕРТПЕ

Таңдалған кептіру курсына Отжим (Айналдыру) айналымын қосу арқылы суды және қуат тұтынуды үнемдеуге болады.

Циклды жұмыс істеп тұрған кезінде өзгерту

1. Жұмысты тоқтату үшін **Бастау/Үзіліс** түймесін басыңыз.
2. Басқа циклды таңдаңыз.
3. Жаңа циклды бастау үшін **Бастау/Үзіліс** түймесін қайта басыңыз.

Курсты шолу

Стандартты курстар

Цикл	Сипаттамасы және кірдің ең үлкен салмағы (кг)	
ХЛОПОК (МАҚТА МАТА)	<ul style="list-style-type: none"> Мақта мата, төсек жаймалары, үстел жапқыштар, сүлгілер немесе жейделер. Жуу уақыты мен шаю циклдарының саны салмаққа байланысты автоматты түрде қойылады. 	Макс
СИНТЕТИКА	<ul style="list-style-type: none"> Полиэстер (диолон, тревирден), полиамидтен (перлоннан, нейлоннан) немесе т.с.с.заттарға арналған. 	4,0
ЭКОНОМИЧНАЯ СТИРКА ЕСО (ЕКО ЭКОНОМИЯЛЫҚ КІР ЖУУ)	<ul style="list-style-type: none"> Төмен температуралы Eco Bubble циклі қуатты үнемдейді. 	4,0
ДЕЛИКАТ. ТКНИ (НӘЗІК МАТА)	<ul style="list-style-type: none"> Жасанды жібек, вискоз және синтетикалық ағартылған талшық сияқты сезімтал маталарға арналған. Ең жақсы нәтижеге қол жеткізу үшін сұйық жуғыш затты қолданыңыз. 	2,0
ПОЛОСК.+ОТЖИМ (ШАЮ+АЙНАЛДЫРУ)	<ul style="list-style-type: none"> Кірге мата жұмсартқышты қосқаннан кейін қолданылатын қосымша шаю циклын қамтиды. 	Макс
ШЕРСТЬ (ЖҮН МАТА)	<ul style="list-style-type: none"> 2 кг-нан аз, машинада жууға болатын жүн матаға арналған. ШЕРСТЬ (ЖҮН МАТА) циклы жүн матаның талшықтары отырып/пішімін жоғалтып алмас үшін баппен шайқап және жібітіп жуады. Бейтарап жуғыш затты пайдалануды ұсынамыз. 	2,0
ОЧИСТКА БАРАБАНА ЕСО (ЭКО БАРАБАН ТАЗАЛАУ)	<ul style="list-style-type: none"> Барабандағы қоқысты және бактерияны тазалайды. Ешбір жуғыш немесе ағартқыш затты пайдаланбай әр 40 жуу циклынан кейін қосыңыз. Барабанның бос екеніне көз жеткізіңіз. Барабанды тазалау үшін ешбір тазалағыш затты қолданбаңыз. 	-
15' БЫСТРАЯ СТИРКА (ЖЫЛДАМ ЖУУ 15')	<p>Жылдам жуылуын қалайтын 2 кг аспайтын шамалы ластанған киімдерге арналған.</p> <ul style="list-style-type: none"> 20 г-нан аз кір жуу құралын пайдаланыңыз. 20 г-нан көп кір жуу құралын пайдалану кір жуу құралының қалдығына себеп болады. Сұйық кір жуу құралы үшін ең көп 20 мл сұйық кір жуу құралын пайдаланыңыз. Егер жүктеме цикл соңында құрғақ болмаса, Жоғары немесе Қосымша жоғары айналу жылдамдығы опциясын пайдаланыңыз. 	2,0




Пайдалану

Цикл	Сипаттамасы және кірдің ең үлкен салмағы (кг)
ЕЖЕДНЕВ. СТИРКА (КҮНДЕЛІКТІ ЖУУ)	<ul style="list-style-type: none"> Күнделікті киілетін іш киім және жейде тәрізді заттарды жуу үшін қолданыңыз.
ГИПОАЛЛЕРГЕННАЯ ОБРАБОТКА ПАРОМ (ГИГИЕНАЛЫҚ БУ)	<ul style="list-style-type: none"> Теріге тікелей тиетін мақта және кенеп мата, мыс: іш киімдер. Оңтайлы гигиеналық нәтижелер үшін 60 °C немесе жоғары температураны таңдаңыз. Бу циклдері аллергияны күту және бактерияларды жоюды (стерильдеу) ұсынады.

Программы Сушки (Кептіру циклі)

СУШКА (МАҚТА КЕПТІРУ)	<ul style="list-style-type: none"> Жалпы кептіруге арналған.
ДЕЛИКАТНАЯ СУШКА (СИНТЕТИКА КЕПТІРУ)	<ul style="list-style-type: none"> Жылу сезгіш киімдер үшін төмен температуралы кептіру циклі.
ОСВЕЖИТЬ (АУА АҒЫНЫМЕН ЖУУ)	<ul style="list-style-type: none"> Бұл курс жаман иістерді кетіру үшін пайдалы. Цикл таңдау айналдыру келесі жұмыс режимдеріне бойынша айналады.
59' СТИРКА+СУШКА (59' ЖУУ+КЕПТІРУ)	<ul style="list-style-type: none"> Бірнеше синтетикалық киімдерді жылдам жуу және кептіру үшін арналған.

Жуу опциялары

Опция	Сипаттама
 Интенсивті	<ul style="list-style-type: none"> Қатты ластанған киімдер үшін. Әрбір цикл үшін жұмыс уақыты әдеттегіден ұзағырақ.
 Алдын ала жуу	<ul style="list-style-type: none"> Бұл негізгі жуу циклінен бұрын алдын ала жуу циклін қосады.
 Интенсивное Замачивание (Жуғыш затты жібіту)	<ul style="list-style-type: none"> Интенсивное Замачивание (Жуғыш затты жібіту) функциясы әртүрлі қатты дақтарды кетіреді. Интенсивное Замачивание (Жуғыш затты жібіту) функциясы таңдалса, кір тиімді жуылуы үшін су көпіршіктерінде жібітіледі. Интенсивное Замачивание (Жуғыш затты жібіту) функциясы қолжетімді және 3 циклға 30 минутқа дейін қосады: ХЛОПОК (МАҚТА МАТА), СИНТЕТИКА, және ГИПОАЛЛЕРГЕННАЯ ОБРАБОТКА ПАРОМ (ГИГИЕНАЛЫҚ БУ).

Отсрочка (Кешіктіріп аяқтау) 🕒

Кір жуғыш машинаны, кір жууды кейін автоматты түрде аяқтау үшін, кешіктіріп аяқтау уақытын 1-тен бастап 24 сағат (1 сағаттық қадаммен) аралығында таңдауыңызға болады. Дисплейдегі уақыт жуу циклінің аяқталу уақытын көрсетеді.

1. Цикл таңдаңыз. Содан кейін қажет болған жағдайда цикл баптауларын өзгертіңіз.
2. Қажетті уақыт орнатылғанға дейін **Отсрочка (Кешіктіріп аяқтау)** қайта-қайта басыңыз.
3. **Бастау/Үзіліс** түймесін басыңыз.
Сағат жүріп тұрғанда тиісті индикатор жанады.
4. **Отсрочка (Кешіктіріп аяқтау)** функциясын өшіру үшін **Қуат** түймесін басып кір жуғыш машинаны қайта іске қосыңыз.

Шынайы өмір көріністері

Екі сағаттық циклды осыдан 3 сағат өткенде аяқтағыңыз келеді. Бұл үшін қазіргі 3 сағаттық параметрі бар циклға Отсрочка (Кешіктіріп аяқтау) опциясын қосып, **Бастау/Үзіліс** түймесін 14:00-де басыңыз. Сонда не болады? Кір жуғыш машина 15:00-де жуа бастап, 17:00-де аяқтайды. Төменде осы мысалдың уақыттары көрсетілген.



Пайдалану

Параметрлер

Бала құлпы

Балаларды қайғылы оқиғадан қорғау үшін "Бала құлпы" функциясы **Қуат** түймесінен басқа барлық түймелерді құлыптайды.

- "Бала құлпы" функциясын орнату үшін, **Температура** және **Полоскание (Шаю)** түймелерін бір уақытта 3 секундтай басы тұрыңыз. Іске қосу үшін **Бастау/Кідірту** түймесін басыңыз.
- **Бастау/Кідірту** түймесін басудан бұрын, есігін ашуға немесе тиісті түймелердің көмегімен параметрлерді өзгертуге болады. Машинаны іске қосу үшін **Бастау/Кідірту** түймесін басқан кезде "Бала құлпы" функциясы іске қосылады.

"Бала құлпы" функциясын уақытша ажырату үшін

Есікті ашыңыз, одан кейін **Температура** және **Полоскание (Шаю)** түймелерін бір уақытта 3 секундтай басып тұрыңыз. "Бала құлпы" функциясы уақытша 1 минутқа ажыратылады және индикатор жыпылықтайды. Кірді салыңыз, есікті келесі 2 минуттың ішінде жабыңыз. Әйтпесе, машинадан 2 минуттай сигнал дыбысы шығады. Есікті жапқаннан кейін "Бала құлпы" функциясы қайта қосылады да, индикатор жанады.

ЕСКЕРТПЕ

"Бала құлпы" күйінде, ұнтақ немесе кір қосқыңыз келсе не ағымдағы параметрлерді өзгерту керек болса, алдымен "Бала құлпы" функциясын ажыратыңыз.

"Бала құлпы" функциясын болдырмау үшін

Температура және **Полоскание (Шаю)** түймелерін бір уақытта 6 секундтай басып тұрыңыз. Баламалы түрде "Бала құлпы" функциясы уақытша ажыратылған кезде, **Температура** және **Полоскание (Шаю)** түймелерін бір уақытта 3 секундтай басыңыз.


Дыбысты қосу/өшіру

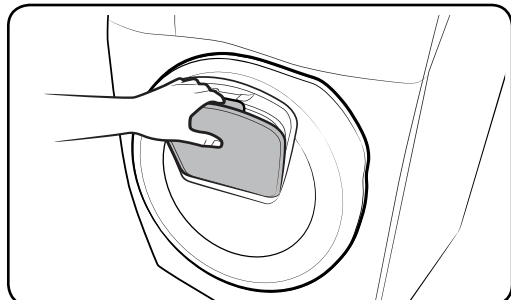
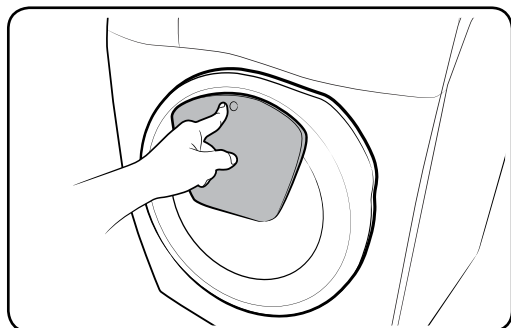
Перне үнін, дабыл сигналын немесе дабылды қосуға не өшіруге болады. Параметрлеріңіз машинаны қайта іске қосқаннан кейін де тиімді қалады.

- Дыбысты өшіру үшін **Полоскание (Шаю)** және **Отжим (Айналдыру)** түймесін бір уақытта 3 секунд бойы басып тұрыңыз.
- Дыбысты қайта қосу үшін түймені қайтадан 3 секунд бойы басып тұрыңыз.

Арнайы функциялар

AddWash

AddWash индикаторы  қосылғанда, машинаның жұмысын тоқтатып, барабанға қосымша кір немесе мата жұмсартқыш салуға болады. Қол жетімді болу үшін Add Door 130° градустан көбірек ашылады.



1. Жұмысты тоқтату үшін **Бастау/Үзіліс** түймесін басыңыз.
2. Add Door есігін ашу үшін, оның үстіңгі жағын сырт еткен дыбыс естілгенше басыңыз. Add Door есігін ашу үшін тұтқасын тартыңыз.
3. Add Door есігін ашып, барабанға қосымша кір немесе мата жұмсартқыш салыңыз.
4. Add Door есігін жабу үшін сырт еткен дыбыс естілгенше итеріңіз.
5. Жұмысты жалғастыру үшін **Бастау/Үзіліс** түймесін басыңыз.

НАЗАР САЛЫҢЫЗ

Add Door есігіне тым көп күш салмаңыз. Сынып қалуы мүмкін.

ЕСКЕРТПЕ

Add Door есігі дұрыс жабылса, барабан ішіндегі су ақпайды. Есіктің айналасында су тамшылары пайда болуы мүмкін, бірақ олар барабанның ішінен ақпайды.

Пайдалану



НАЗАР САЛЫҢЫЗ

- Барабанның ішінде Add Door деңгейінен жоғары болатын сабын көпіршіктері пайда болса, Add Door есігін ашпаңыз.
- Машина жұмыс істеп тұрған кезде, **Бастау/Үзіліс** түймесін баспайынша, Add Door есігін ашуға әрекет етпеңіз. Add Door есігі жуу циклы аяқталғанда, (**Бастау/Үзіліс** түймесін баспай-ақ) өздігінен ашылып кетуі мүмкін екенін ескеріңіз.
- Add Door арқылы тым көп зат салмаңыз. Жұмыс тиімділігі төмендеуі мүмкін.
- Add Door есігінің астыңғы жағын тұтқа ретінде қолданбаңыз. Саусақтарыңыз қыстырылып қалуы мүмкін.
- Add Door есігіне ешбір кір қыстырылып қалмағанына көз жеткізіңіз.
- Жануарларыңызды кір жуғыш машинадан, әсіресе, Add Door есігінен алыс ұстаңыз.
- Жуу үшін ыстық суды пайдаланғанда, Add Door есігін ашып-жапқаннан кейін Add Door есігінен су кеткен тәрізді көрінуі мүмкін. Бұл қалыпты жағдай, себебі ашық тұрған Add Door есігінен шыққан бу салқындап, есіктің бетіне су тамшылары жиналған.
- Add Door есігі жабылғанда, есік тұмшаланады да, ешбір су ақпайды. Дегенмен, есіктің айналасына су аққанын көруіңіз мүмкін, бұлар - Add Door айналасына жиналған судан пайда болған тамшылар. Бұл қалыпты жағдай.
- Судың температурасы 50 °C градустан жоғары болса, негізгі есікті де, Add Door есігін де ашуға болмайды. Барабан ішіндегі судың деңгейі белгілі деңгейден жоғары болса, негізгі есік ашылмайды.
- Дисплейде **DDC** ақпарат коды пайда болса, тиісті шара қабылдау үшін ақпарат кодтары берілген “**Ақпарат кодтары**” бөлімін қараңыз.

Кептіру курсы пайдалану

Көрсетілген уақытта кептіру опциясынан басқа барлық кептіру опциялары дәлірек кептіру уақытын көрсету және кірді тиімді түрде кептіру үшін киімнің салмағына анықтайды.

Кірдің түрі мен көлеміне және қалдыратын ылғал түріне сәйкес кептіру опциясын таңдау үшін төмендегі диаграмманы қараңыз.

Режим	Кептіру опциясы	Пайдалану	Жүктеу сыйымдылығы (кг)	
			СУШКА (МАҚТА КЕПТІРУ)	ДЕЛИКАТНАЯ СУШКА (СИНТЕТИКА КЕПТІРУ)
Авто кептіру	 Шкаф	Бұл опцияны мақта мата, ішкі киім және төсек-орын сияқты кірді кептіру үшін пайдаланыңыз.	5 кг	3 кг
Қолмен кептіру	 Көрсетілген уақытта кептіру	Бұл опцияны талшықтарға, киім көлеміне және ылғалға байланысты кірді көрсетілген уақыт мерзімінде кептіру үшін пайдаланыңыз.	30 ~ 270 мин. (30 минут артуымен).	30 ~ 270 мин. (30 минут артуымен).

ЕСКЕРТПЕ

- Кептіру нәтижесі таңдалған жуу цикліне және кірдің түріне/көлеміне байланысты өзгеруі мүмкін.
- Егер жуу және кептіру циклі де таңдалған болса, сығу жылдамдығы кептіру тиімділігін жақсарту үшін автоматты түрде орнатылады.
- Кірді қолмен жуғаннан кейін кептіргіңіз келсе, сығу циклін таңдау үшін диалект таңдағышты бұраңыз да, ең жақсы өнімділік үшін кептіру опциясын таңдаңыз.
- Кептіру аяқталған кезде киімнің кептірілген бетінен қалған шаң қыстарды болдырмайтын үтіктеу әсеріне байланысты маңдайшада қалуы мүмкін. Шаң келесі кір жуу барысында жуылады. Басқаша, оны дымқыл сүлгімен немесе шүберекпен сүртіп алуға болады.

НАЗАР САЛЫҢЫЗ

- Жуу немесе кептіру циклі барысында кірге хлорлы ағартқыш құралын қолданғаннан кейін кептіру функциясын қолданбаңыз. Әйтпесе, кірдің түсі өзгеруі немесе материалы зақымдалуы мүмкін.
- Тері астары немесе акрил материалдан жасалған киім үшін кептіру функциясын қолданбаңыз. Бұл кептіру функциясының нашарлауына себеп болады.
- Кептіру кезінде немесе одан кейін барабанның ішкі жағын немесе кір жуғыш машина бетін ұстамаңыз, себебі ол ыстық болуы мүмкін. Күйіп қалуыңыз мүмкін.

Пайдалану

59' СТИРКА+СУШКА (59' ЖУУ+КЕПТИРУ)

Жылдам жуғыңыз немесе кептіргіңіз келген 1 кг-нан аз сәл ластанған киімдер үшін арналған.

📖 ЕСКЕРТПЕ

- Кептіру функциясы бастапқы мәнге орнатылды. Оны ажырату мүмкін емес.
- 1 кг-нан аз, 4 мақта/полиэфирлі жейделер сияқты аз мөлшердегі киімдер жуу үшін пайдаланыңыз.
- Қауіпсіз кептірілетін киімдерді жууға тыйым салыңыз, себебі ол төмен температурада түрі өзгеруі мүмкін, сондықтан қандай да бір киімді кептіруге рұқсатыңыз жоқ.
- Берілетін су қысымы өзгертілген кезде жуу уақыты ұзартылуы мүмкін.
- Алғашқы рет жуған кезде біз сізге 3 ~ 4 мақта/полиэфирлі жейделер жууды ұсынамыз.
- Күңгірт спорт киімдер, акрилді материалдан жасалған киімдер және күл оңай жабысатын сүлгі.
- Барабанның ішкі температурасы жоғары және қалған уақыт 1 минут болса, температураны азайту үшін жуу уақыты бірнеше минутқа ұзартылуы мүмкін.
- Кептіру үрдісі орындалған кезде ішкі машинаның сыртқы температура жоғары болады.
- Бұл айналым 1 кг-нан аз киім-кешекке негізделген, текстильдің араластыру арақатынасы үшін төмендегі кестені қараңыз (егер полиэфир мөлшері кестедегі араластыру мөлшерінен жоғары болса, кептіру өнімділігі жақсаруы мүмкін):

Ұсынылған киім-кешек салмағы	Киім-кешектің салмағы	Текстильді араластыру мөлшері
3~4 мақта/полиэфирлі жейделер	Шамамен 800 гр	Полиэфир - 65%, Мақта - 35%

Күтім көрсету

Кір жуғыш машинаның жұмыс тиімділігі төмендемеу және қолданыс уақытын сақтау үшін таза ұстаңыз.

ОЧИСТКА БАРАБАНА ЕСО (ЭКО БАРАБАН ТАЗАЛАУ)

Барабанды тазалау және одан бактерияны жою үшін осы циклды уақытылы орындаңыз.

1. Кір жуғыш машинаны қосу үшін **Қуат** түймесін басыңыз.
2. **Цикл таңдау** тетігін бұрап, **ОЧИСТКА БАРАБАНА ЕСО (ЭКО БАРАБАН ТАЗАЛАУ)** циклын таңдаңыз.
3. **Бастау/Үзіліс** түймесін басыңыз.

ЕСКЕРТПЕ

ОЧИСТКА БАРАБАНА ЕСО (ЭКО БАРАБАН ТАЗАЛАУ) үшін судың температурасы 70 °С градусқа қойылған және өзгертуге келмейді.

Кір жуғыш машинаның мүмкіндіктеріне байланысты су температурасы Очистка Барабана Есо (Эко таза Барабан) айналымы барысында 70 °С-қа орнатылады, бірақ басқару тақтасындағы дисплейде 60 °С көрсетіледі.

НАЗАР САЛЫҢЫЗ

Барабанды тазалау үшін ешбір тазалағыш затты қолданбаңыз. Барабанда қалған химиялық заттардың қалдықтары жууға тиімділігіне әсер етеді.

Күтім көрсету

Smart check

Бұл функцияны қосу үшін әуелі **Samsung Smart Washer** қолданбасын **Play Store** немесе **Apple Store** арқылы жүктеп, камера функциясы бар мобильдік құрылғыға орнату керек.

Smart Check функциясы келесі құралдар үшін оңтайландырылған: Galaxy және iPhone сериялары (тек қолданылатын үлгілерде).

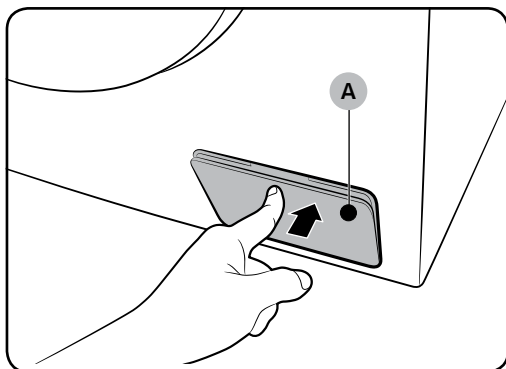
1. Смарт тексеру режимін енгізу үшін **Отжим (Айналдыру)** және **Опции сушки (Құрғату опциясы)** түймелерін бір уақытта 3 секунд басып тұрыңыз.
2. Кір жуғыш машина өзіндік тексеру процедурасын бастайды және егер ақаулық табылса, ақпараты кодын көрсетеді.
3. Мобильдік құрылғыдағы **Samsung Smart Washer** қолданбасын қосып, **Smart Check** түймесін түртіңіз.
4. Ұялы құрылғы мен кір жуғыш машинаны бір біріне қарап тұратындай етіп ұялы құрылғыны кір жуғыш машинаның дисплейіне жақын қойыңыз. Содан кейін қолданба автоматты түрде ақпарат кодын таниды.
5. Ақпарат коды дұрыс танылған кезде қолданба тиісті шешімдері бар ақаулық туралы егжей-тегжейлі ақпаратты қамтамасыз етеді.

ЕСКЕРТПЕ

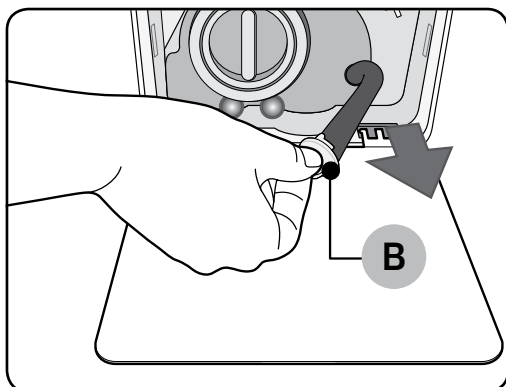
- Smart Check функциясының атауы тілге байланысты өзгеше болуы мүмкін.
- Егер кір жуғыш машинаның дисплейіне жарық шағылысса, қолданба ақпарат кодын тани алмауы мүмкін.
- Қолданба Smart Check кодын бірнеше рет қатарынан тани алмаса, қолданбаның экранына ақпарат кодын қолмен енгізіңіз.

Авариялық ағызу

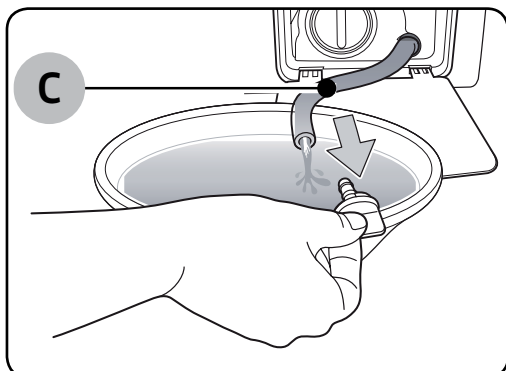
Ток сөніп қалса, барабанның ішіндегі суды кірді алмай тұрып төгіңіз.



1. Кір жуғыш машинаның ашасын розеткадан суырып, электр көзінен ажыратыңыз.
2. Ашу үшін **сүзгі қақпағының (A)** үстіңгі жағын баппен түртіңіз.



3. Қақпақтың айналасына бос, кең сауытты қойып, **түтіктің қақпағын (B)** ұстап тұрып, төтенше жағдайда су төгетін түтікті сауытқа салыңыз.



4. Түтіктің қақпағын ашып **Төтенше жағдайда су төгетін түтіктің (C)** ішіндегі суды сауытқа ағызыңыз.
5. Болған кезде түтіктің қақпағын жауып, түтікті қайта салыңыз. Содан кейін сүзгінің қақпағын жабыңыз.

📄 ЕСКЕРТПЕ

Кең сауытты пайдаланыңыз, себебі барабанның ішіндегі су күткеннен көп болуы мүмкін.

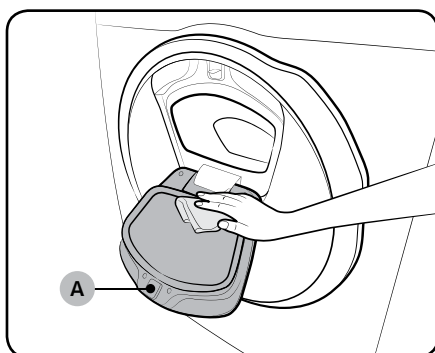
Күтім көрсету

тазарту

Кір жуғыш машинаның беткі жағы

Тұрмыста қолданылатын, жеміргіш емес жуғыш зат пен жұмсақ шүберекті пайдаланыңыз. Кір жуғыш машинаға су шашпаңыз.

Add Door



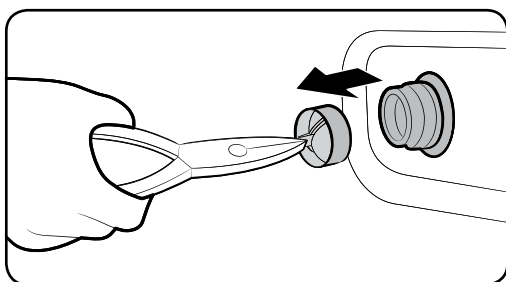
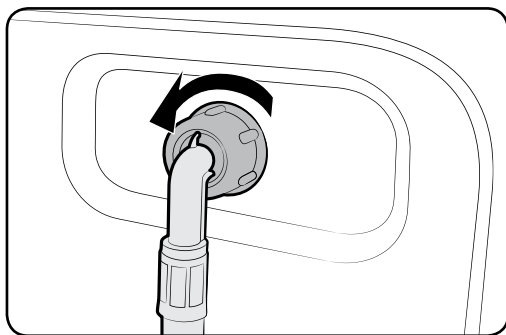
1. Add Door есігін ашыңыз.
2. Add Door есігін тазалау үшін дымқыл шүберекті пайдаланыңыз.
 - Тазалғыш заттарды пайдаланбаңыз. Түсі оңып кетуі мүмкін.
 - Резеңке тығыздағышы мен **бекітпе механизмін (A)** байқап тазалаңыз.
 - Есіктің шаңын мерзімді түрде тазалаңыз.
3. Add Door есігінің шаңын сүртіп, сырт еткен дыбыс естілгенше жабыңыз.

⚠️ НАЗАР САЛЫҢЫЗ

- Add Door есігіне көп салмақ салмаңыз. Сынып қалуы мүмкін.
- Машина жұмыс істеп тұрғанда Add Door есігін ашық қалдырмаңыз.
- Add Door есігіне ешқашан ауыр зат қоймаңыз.
- Жарақат алуға жол бермеу үшін барабан айналып тұрғанда Add Door есігін ұстамаңыз.
- Машина жұмыс істеп тұрғанда Add Door есігін ашпаңыз. Бұл жарақат алуға себеп болуы мүмкін.
- Add Door есігі ашық тұрғанда функция панелін пайдаланбаңыз. Бұл жарақат алуға немесе жүйенің істемей қалуына әкелуі мүмкін.
- Кірден басқа нәрсе салмаңыз.
- Барабанға Add Door арқылы үлкен зат салмаңыз.
- Тазалаған кезде Add Door есігінің резеңке тығыздағышын тартпаңыз. Зақым келтіруі мүмкін.

Тор сүзгі

Су түтігінің тор сүзгісін жылына бір немесе екі рет тазалаңыз.



1. Кір жуғыш машинаны сөндіру үшін қуат сымын ағытыңыз.
2. Су шүмегін жабыңыз.
3. Кір жуғыш машинаның арт жағындағы түтікті бұрап ағытып алыңыз. Су атқылап кетпеу үшін түтікті шүберекпен жабыңыз.
4. Тор сүзгіні су құятын клапаннан алу үшін тістеуікті пайдаланыңыз.
5. Тор сүзгіні бұрама жалғастырғышы қоса батқанша суға терең батырыңыз.
6. Тор сүзгіні көлеңкеге қойып мұқият кептіріңіз.
7. Тор сүзгіні су құятын клапанға қайта салып, су түтігін қайта су құятын клапанға жалғаңыз.
8. Су шүмегін ашыңыз.

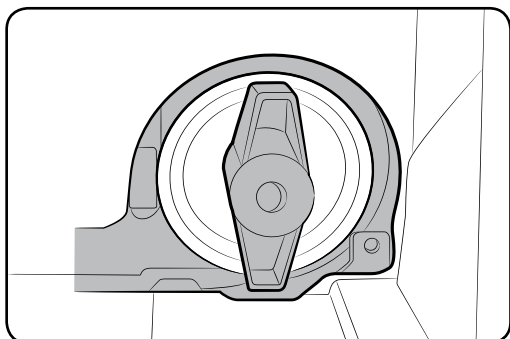
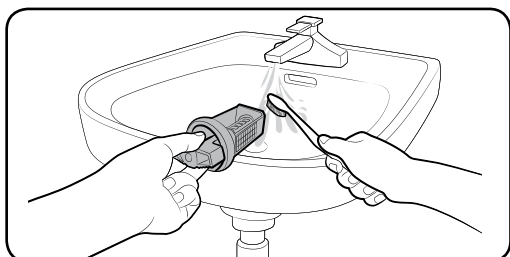
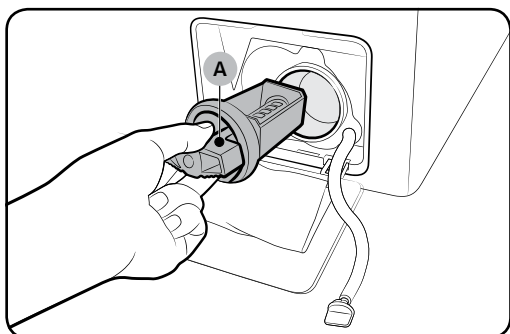
ЕСКЕРТПЕ

Егер тор сүзгі бітеліп қалса экранда “4C” ақпарат коды пайда болады.

Күтім көрсету

Сорғының сүзгісі

Сорғының сүзгісі бітеліп қалмау үшін жылына 5 немесе 6 рет жууды ұсынамыз. Сорғының сүзгісі бітеліп қалса, көпіршіктің әсерін төмендетуі мүмкін.



1. Кір жуғыш машинаны сөндіру үшін қуат сымын ағытыңыз.
2. 47-беттегі “Төтенше жағдайда ағызу” бөліміне қарап барабан ішінде қалған суды ағызыңыз.
3. Ашу үшін сүзгі қақпағының үстіңгі жағын баппен түртіңіз.
4. Сорғы сүзгісінің тетігін (A) солға бұрап, қалған суды төгіңіз.
5. Сорғы сүзгісін жұмсақ шөткемен тазалаңыз. Сүзгінің ішіндегі су төгетін сорғы қозғалтқышының бітеліп қалмағанына көз жеткізіңіз.
6. Сорғы сүзгісін қайта салып, сүзгінің тетігін оңға бұраңыз.

ЕСКЕРТПЕ

- Кейбір сорғы сүзгілерінде балалар төтенше жағдайға тап болуға жол бермеуге арналған қауіпсіздік құралы бар. Сорғы сүзгісінің қауіпсіздік құралын ашу үшін басып, сағат тілінің бағытына қарсы бұраңыз. Қауіпсіздік құралының серпімді механизмі сүзгіні ашуға көмектеседі.
- Сорғы сүзгісінің қауіпсіздік құралын жабу үшін сағат тілінің бағытымен бұраңыз. Серіппе тарсылдаған дыбыс шығаруы мүмкін, бұл қалыпты жағдай.

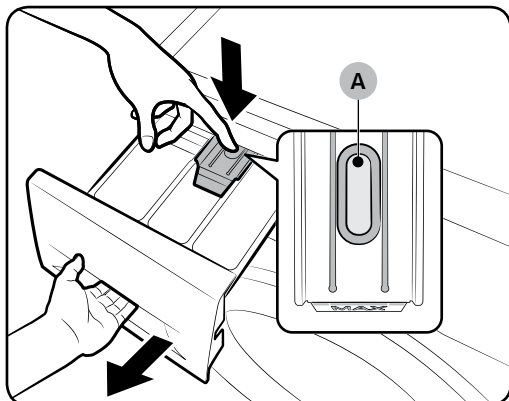
ЕСКЕРТПЕ

Егер сорғы сүзгісі бітеліп қалса экранда “5C” ақпарат коды пайда болады.

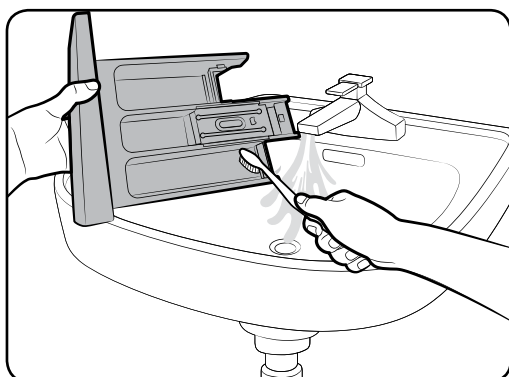
НАЗАР САЛЫҢЫЗ

- Сүзгіні тазалап болғаннан кейін сүзгі тетігінің дұрыс жабылғанына көз жеткізіңіз. Бұлай істемегенде, су ағуы мүмкін.
- Сүзгіні тазалап болғаннан кейін дұрыс салынғанына көз жеткізіңіз. Бұлай істемегенде, дұрыс жұмыс істемеуі немесе су ағуы мүмкін.

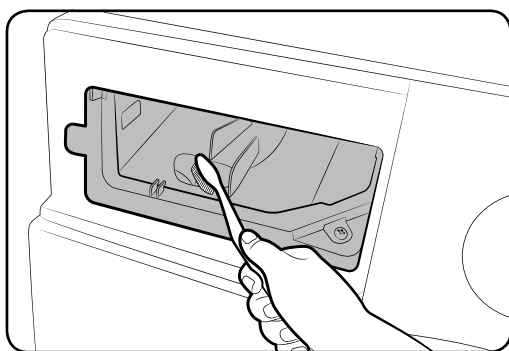
Жуғыш зат үлестіргіш



1. Үлестіргіштің ішіндегі **босату тетігін (А)** басып тұрып, үлестіргішті сырғытып ашыңыз.



2. Жұмсақ шөткені пайдаланып, үлестіргіштің элементтерін ағып тұрған сумен тазалаңыз.



3. Үлестіргіштің ұясын жұмсақ шөткемен тазалаңыз.
4. **Босату клапанын және сұйық кір жуу құралының контейнерін** жәшікке қайта енгізіңіз.
5. Үлестіргішті жабу үшін сырғытып итеріңіз.

ЕСКЕРТПЕ

Қалған жуғыш затты тазалау үшін барабан бос тұрған кезде **ПОЛОСК.+ОТЖИМ (ШАЮ+АЙНАЛДЫРУ)** циклын орындаңыз.

Күтім көрсету

Мұздап қалғаннан кейін қалпына келтіру

Кір жуғыш машина 0 °C градустан төмендегенде мұздап қалуы мүмкін.

1. Кір жуғыш машинаны сөндіру үшін қуат сымын ағытыңыз.
2. Су түтігін жібіту үшін, шүмектің үстінен жылы су құйыңыз.
3. Су түтігін ағытып, жылы суға салып жібітіп қойыңыз.
4. Барабанға жылы су құйып, шамамен 10 минут қоя тұрыңыз.
5. Су түтігін судың шүмегіне қайта жалғаңыз.

ЕСКЕРТПЕ

Кір жуғыш машина сонда да дұрыс жұмыс істемесе, жоғарыдағы қадамдарды машина қалыпты жұмыс істегенше қайталаңыз.

Ұзақ уақыт пайдаланбаған кезде күтіп ұстау

Кір жуғыш машинаны ұзақ уақыт пайдаланбай қалдырмауға тырысыңыз.


Бұндай жағдайда, кір жуғыш машинаның суын төгіп, қуат сымын ағытыңыз.

1. **Цикл таңдау** тетігін бұрап, **ПОЛОСК.+ОТЖИМ (ШАЮ+АЙНАЛДЫРУ)** параметрін таңдаңыз.
2. Барабанды босатыңыз да, **Бастау/Үзіліс** түймесін басыңыз.
3. Цикл аяқталған кезде су шүмегін жауып, су түтігін ағытыңыз.
4. Кір жуғыш машинаны сөндіру үшін қуат сымын ағытыңыз.
5. Барабанның ішін желдету үшін есікті ашыңыз.

Ақаулықты түзету

Бақылау тексеру пункттері

Егер кір жуғыш машинаға қатысты мәселе пайда болса, әуелі келесі кестені қарап, ұсыныстарды қолданып көріңіз.

Ақаулық	Әрекет
Іске қосылмайды.	<ul style="list-style-type: none">• Кір жуғыш машина қуат көзіне қосылғанына көз жеткізіңіз.• Есіктің дұрыс жабылып тұрғанына көз жеткізіңіз.• Су шүмектерінің ашық екенін тексеріңіз.• Кір жуғыш машинаны іске қосу үшін Бастау/Кідірту түймесін басқаныңызға не түрткеніңізге көз жеткізіңіз.• Бала қауіпсіздігінің құралы  сөндірулі екеніне көз жеткізіңіз.• Кір жуғыш машинаға су құйылар алдында бірнеше рет сырт-сырт еткен дыбыс естіледі де, есіктің бекітілгені тексеріледі, содан кейін жылдам төгеді.• Сақтандырғышты тексеріңіз немесе айырып-қосқышты қайта қалпына қойыңыз.
Су берілмейді немесе жеткіліксіз түрде беріледі.	<ul style="list-style-type: none">• Су шүмегін толық ашыңыз.• Есіктің дұрыс жабылып тұрғанына көз жеткізіңіз.• Су құятын түтіктің мұздап қалмағанын тексеріңіз.• Су құятын түтіктің жаншылып немесе бітеліп қалмағанын тексеріңіз.• Судың қысымының жеткілікті екеніне көз жеткізіңіз.
Цикл аяқталғаннан кейін мөлшерлеуіште кір жуғыш құралы қалды.	<ul style="list-style-type: none">• Кір жуғыш машинадағы су қысымының жеткілікті екеніне көз жеткізіңіз.• Кір жуғыш заттың мөлшерлеуіштің ортасына салынғанына көз жеткізіңіз.• Шаю қақпағының дұрыс салынғанына көз жеткізіңіз.• Егер түйіршіктелген жуғыш затты пайдалансаңыз, жуғыш зат таңдағыштың үстіңгі жақта тұрғанына көз жеткізіңіз.• Шаю қақпағын алып, мөлшерлеуішті тазартыңыз.


Ақаулықты түзету

Ақаулық	Әрекет
Шамадан тыс діріл немесе шуыл.	<ul style="list-style-type: none"> • Кір жуғыш машинаның тайғанақ емес тегіс, қатты еденге орнатылғанына көз жеткізіңіз. Егер еден тегіс болмаса, кір жуғыш машинаның биіктігін реттеу үшін реттегіш тіректерді пайдаланыңыз. • Тасымал бұрандамаларының алынғанына көз жеткізіңіз. • Кір жуғыш машинаның басқа затқа тиіп тұрмағанына көз жеткізіңіз. • Кірдің теңгерімі дұрыс екеніне көз жеткізіңіз. • Қалыпты жұмыс барысында қозғалтқыштан шуыл шығуы мүмкін. • Жұмыс комбинизондарын немесе темірмен безендірілген киімдерді жуған кезде шуыл шығаруы мүмкін. Бұл қалыпты жағдай. • Тиын тәрізді темір заттардан шуыл шығады. Жуып болғаннан кейін осы заттарды барабаннан және сүзгінің корпусынан алыңыз.
Суды төкпейді және/немесе айналдырмайды.	<ul style="list-style-type: none"> • Су төгетін түтіктің су төгетін құбырға дейін тура қосылып тұрғанына көз жеткізіңіз. Егер қандай да бір кедергі болса, маманға хабарласыңыз. • Қоқыс сүзгісінің бітеліп қалмағанына көз жеткізіңіз. • Есікті жауып, Бастау/Үзіліс түймесін басыңыз немесе түртіңіз. Өз қауіпсіздігіңізді қамтамасыз ету үшін кір жуғыш машина есік жабылмайынша кептірмейді немесе айналдырмайды. • Су төгетін түтіктің мұздап немесе бітеліп қалмағанын тексеріңіз. • Су төгетін түтіктің кептеліп қалмаған құбырға жалғанғанына көз жеткізіңіз. • Егер кір жуғыш машинаға қосылып тұрған тоқ жеткіліксіз болса, кір жуғыш машина уақытша су төкпейді немесе айналдырмайды. Кір жуғыш машинаға тоқ жеткілікті беріле бастаған кезде ол қалыпты жұмыс істейді.
Есік ашылмайды.	<ul style="list-style-type: none"> • Кір жуғыш машинаны тоқтату үшін Бастау/Үзіліс түймесін басыңыз немесе түртіңіз. • Есікті бұғаттан шығару біраз уақыт алуы мүмкін. • Есік машина тоқтағаннан кейін немесе тоқ сөндірілгеннен кейін 3 минут өткенше ашылмайды. • Барабан ішіндегі судың әбден төгілгеніне көз жеткізіңіз. • Барабан ішінде су бар болса есік ашылмауы мүмкін. Барабанның ішіндегі суды төгіп, есікті қолмен ашыңыз. • Есік бекітпесінің индикаторының сөніп тұрғанына көз жеткізіңіз. Кір жуғыш машинаның суы төгілгеннен кейін есік бекітпеснің шамы сөнеді.

Ақаулық	Әрекет
Артық көбіктену.	<ul style="list-style-type: none"> • Автоматты жуғыш зат және автоматты жұмсартқыш параметрлері дұрыс теңшелгеніне көз жеткізіңіз. • Ұсынылған жуғыш заттарды қажетті мөлшерде пайдаланғаныңызды тексеріңіз. • Артық көбіктенудің алдын алу үшін кір жууға арналған жоғары тиімді құралды пайдаланыңыз. • Тұщы суда, аз кір салынғанда немесе шамалы кірлеген кірді жуу үшін жуғыш заттың мөлшерін азайтыңыз. • Тиімсіз жуғыш құралды пайдалану ұсынылмаған.
Қосымша жуғыш құрал салынбайды.	<ul style="list-style-type: none"> • Жуғыш зат пен мата жұмсартқыштың қалған мөлшері көрсетілген шектен жоғары емес екеніне көз жеткізіңіз. • Авто үлестіру функциясы қосылғанына, судың қаттылығы мен концентрация параметрлері дұрыс көрсетілгеніне көз жеткізіңіз.
Тоқтайды.	<ul style="list-style-type: none"> • Қуат сымын тоғы бар электр розеткасына қосыңыз. • Сақтандырғышты тексеріңіз немесе айырып-қосқышты қайта қалпына қойыңыз. • Есікті жабыңыз да, кір жуғыш машинаны іске қосу үшін Бастау/ Кідірту түймесін басыңыз не түртіңіз. Өз қауіпсіздігіңізді қамтамасыз ету үшін кір жуғыш машина есік жабылмайынша кептірмейді немесе айналдырмайды. • Кір жуғыш машинаға су құйылар алдында бірнеше рет сырт-сырт еткен дыбыс естіледі де, есіктің бекітілгені тексеріледі, содан кейін жылдам төгеді. • Циклдың кідіретін немесе жібітетін кезеңі болуы мүмкін. Сәл күтіңіз, кір жуғыш машина жұмыс істей бастауы мүмкін. • Су құятын түтіктің тор сүзгісінің су шүмегіне қосылған жерлерінің бітеліп қалмағанына көз жеткізіңіз. Тор сүзгіні уақытылы тазалаңыз. • Егер кір жуғыш машинаға қосылып тұрған тоқ жеткіліксіз болса, кір жуғыш машина уақытша су төкпейді немесе айналдырмайды. Кір жуғыш машинаға тоқ жеткілікті беріле бастаған кезде ол қалыпты жұмыс істейді.

Ақаулықты түзету

Ақаулық	Әрекет
Құйылатын судың температурасы теріс.	<ul style="list-style-type: none"> • Екі шүмекті де толық ашыңыз. • Температураның дұрыс таңдалғанына көз жеткізіңіз. • Түтіктердің дұрыс шүмектерге қосылғанына көз жеткізіңіз. Су құбырларын шайыңыз. • Су қыздырғыштың кемінде шүмектен 120 °F (49 °C) ыстық су құятын етіп бапталғанына көз жеткізіңіз. Сонымен қатар, су қыздырғыштың қуаты мен су толтыру жылдамдығын тексеріңіз. • Түтіктерді ағытып, тор сүзгіні тазалаңыз. Тор сүзгісі кептеліп қалған болуы мүмкін. • Кір жуғыш машинаға су құйыла бастағанда, температураны автоматты түрде басқару функциясы құйылып жатқан судың температурасын тексеретін болғандықтан, судың температурасы өзгеруі мүмкін. Бұл қалыпты жағдай. • Кір жуғыш машинаға су құйылып жатқанда, суық немесе жылы температура таңдалып тұрса, үлестіргіштен тек ыстық және/немесе тек суық судың ағып жатқанын байқауыңыз мүмкін. Бұл температураны автоматты түрде басқаратын режимнің қалыпты функциясы, себебі кір жуғыш машина судың температурасын анықтайды.
Цикл соңында кір дымқыл болып тұр.	<ul style="list-style-type: none"> • Жоғары немесе өте жылдам айналдыру жылдамдығын пайдаланыңыз. • Қатты көпіршімес үшін өте тиімді (HE) жуғыш затты пайдаланыңыз. • Тым аз кір салынған. Өте аз кір салған кезде (бір немесе екі зат) теңгерімсіздік байқалып, толық айналмауы мүмкін. • Су төгетін түтіктің жаншылып немесе бітеліп қалмағанын тексеріңіз.
Су жылыстап ағады.	<ul style="list-style-type: none"> • Есіктің дұрыс жабылып тұрғанына көз жеткізіңіз. • Барлық түтіктердің берік жалғанғанына көз жеткізіңіз. • Су төгетін түтік ұшының ақаба су жүйесіне дұрыс кіргізіліп, бекітілгенін тексеріңіз. • Өте көп кір салмаңыз. • Қатты көпіршуге жол бермеу үшін тиімділігі өте жоғары (HE) жуғыш затты пайдаланыңыз.

Ақаулық	Әрекет
Иіс шығады.	<ul style="list-style-type: none"> • Артық көпіршіктер ұяшықтарға жиналып қалып, зең иісі пайда болуы мүмкін. • Уақытылы зарарсыздандыру үшін шаю циклдарын қосыңыз. • Есіктің тығыздағышын (диафрагмасы) тазалаңыз. • Цикл аяқталғаннан кейін кір жуғыш машинаның ішін кептіріңіз.
Ешбір көпіршік көрінбейді (Көпіршік қосылатын үлгілерде ғана).	<ul style="list-style-type: none"> • Көп кір салған кезде көпіршіктер көрінбей қалуы мүмкін. • Қатты ластанған кірді жуған кезде көпіршік пайда болмауы мүмкін.
Add Door есігін кез-келген уақытта ашуға бола ма?	<ul style="list-style-type: none"> • Add Door есігін  индикаторы көрінгенде ғана ашуға болады. Дегенмен, келесі жағдайларда ашылмайды: <ul style="list-style-type: none"> - Қайнату немесе кептіру циклы жұмыс істеп тұрғанда және ішкі температура жоғары болса. - Қауіпсіздікті қамтамасыз ету үшін Замок от детей (Бала қауіпсіздігінің құралы) орнатсаңыз. - Қосымша кір салуды қажет етпейтін барабан жуу немесе барабан кептіру циклдары жұмыс істеп тұрса.


Егер мәселе сонда да шешілмесе, жергілікті Samsung қызмет көрсету орталығына хабарласыңыз.

Ақаулықты түзету

Ақпарат кодтары

Егер кір жуғыш машина жұмыс істемей қалса, экранда ақпарат коды пайда болуы мүмкін. Төмендегі кестеге қарап, ұсыныстарды орындап көріңіз.

Ақаулық	Әрекет
4C	<p>Су құйылмай тұр.</p> <ul style="list-style-type: none">• Су шүмектерінің ашық екенін тексеріңіз.• Су түтіктерінің бітеліп қалмағанына көз жеткізіңіз.• Су шүмектерінің мұздап қалмағанын тексеріңіз.• Кір жуғыш машинаның жеткілікті су қысымымен жұмыс істеп тұрғанына көз жеткізіңіз.• Суық судың шүмегі мен ыстық су шүмегінің дұрыс қосылып тұрғанына көз жеткізіңіз.• Тор сүзгіні тазалаңыз, бітеліп қалған болуы мүмкін. <p>ЕСКЕРТПЕ</p> <p>Кір жуғыш машинада "4C" коды көрсетілсе, кір жуғыш машина суды 3 минут бойы ағызады. Осы уақыт барысында Қуат түймесі әрекетсіз болады.</p>
4C2	<ul style="list-style-type: none">• Суық су құятын түтіктің суық судың шүмегіне мықтап қосылғанына көз жеткізіңіз. <p>Егер ол ыстық су шүмегіне қосылған жағдайда, бір неше кір жуу циклынан кейін кір пішінін жоғалтуы мүмкін.</p>
5C	<p>Су төгілмей тұр.</p> <ul style="list-style-type: none">• Су төгетін түтіктің мұздап немесе бітеліп қалмағанын тексеріңіз.• Су төгетін түтіктің қосылым түріне қарай дұрыс төселіп тұрғанына көз жеткізіңіз.• Қоқыс сүзгісін тазалаңыз, бітеліп қалған болуы мүмкін.• Су төгетін түтіктің су төгетін құбырға дейін тура қосылып тұрғанына көз жеткізіңіз.• Ақпарат коды сонда да көрсетіліп тұрса, тұтынушыға қызмет көрсету орталығына хабарласыңыз.
DC	<p>Кір жуғыш машинаны есігі ашық тұрғанда іске пайдалану.</p> <ul style="list-style-type: none">• Есіктің дұрыс жабылып тұрғанына көз жеткізіңіз.• Кірлердің есікке қыстырылып қалмағанын тексеріңіз.
DC1	<p>Негізгі есікті бұғаттау/бұғаттамау дұрыс жұмыс істемей тұр.</p> <ul style="list-style-type: none">• Машинаны сөндіріңіз де, циклды қайта бастаңыз.• Ақпарат коды сонда да көрсетіліп тұрса, тұтынушыға қызмет көрсету орталығына хабарласыңыз.

Ақаулық	Әрекет
DC3	<p>Add Door есігін бұғаттау/бұғаттамау дұрыс жұмыс істемей тұр.</p> <ul style="list-style-type: none"> • Машинаны сөндіріңіз де, циклды қайта бастаңыз. • Ақпарат коды сонда да көрсетіліп тұрса, тұтынушыға қызмет көрсету орталығына хабарласыңыз.
OC	<p>Су шегінен асып төгілді.</p> <ul style="list-style-type: none"> • Айналып болғаннан кейін қайта бастаңыз. • Дисплейде ақпарат коды сонда да көрсетіліп тұрса, жергілікті Samsung қызмет көрсету орталығына хабарласыңыз.
LC, LC1	<p>Су төгетін түтікті тексеріңіз.</p> <ul style="list-style-type: none"> • Су төгетін түтік ұшының еденде жатқанына көз жеткізіңіз. • Су төгетін түтіктің бітеліп қалмағанына көз жеткізіңіз. • Ақпарат коды бұрынғыдай жанып тұра, клиенттерге қызмет көрсету орталығына хабарласыңыз. <p> ЕСКЕРТПЕ</p> <p>Кір жуғыш машинада "LC,LC1" коды көрсетілсе, кір жуғыш машина суды 3 минут бойы ағызады. Осы уақыт барысында Қуат түймесі әрекетсіз болады.</p>
FC	<p>Желдеткіш моторын тексеріңіз.</p> <ul style="list-style-type: none"> • Қуатын өшіріп, қуатты 2-3 минуттан кейін қосыңыз және әрекетті қайталаңыз.
UB	<p>Сығу режимі жұмыс істемейді.</p> <ul style="list-style-type: none"> • Кірдің біркелкі таратылып салынғанына көз жеткізіңіз. • Кір жуғыш машинаның тегіс, орнықты жерге қойылғанына көз жеткізіңіз. • Кірді қайта таратып салыңыз. Бір ғана кірді, мысалы монша халатын немесе джинс шалбарды жуу қажет болса, соңғы айналдыру нәтижесі қанағаттанғысыз болуы мүмкін және дисплейде "UB" тексеру хабары пайда болады.
3C	<p>Қозғалтқыштың жұмысын тексеріңіз.</p> <ul style="list-style-type: none"> • Циклды қайта бастап көріңіз. • Ақпарат коды сонда да көрсетіліп тұрса, тұтынушыға қызмет көрсету орталығына хабарласыңыз.
3CP	<p>Пульсатор моторының істеп тұрғанын тексеріңіз.</p> <ul style="list-style-type: none"> • Циклды қайта бастап көріңіз. • Ақпарат коды сонда да көрсетіліп тұрса, тұтынушыға қызмет көрсету орталығына хабарласыңыз.

Ақаулықты түзету

Ақаулық	Әрекет
UC	<p>Электрондық басқару элементін тексеру қажет (Ток кернеуінің көбею қатесі).</p> <ul style="list-style-type: none"> PCB және сымдарды тексеріңіз. Ток дұрыс келіп тұрғанын тексеріңіз. Ақпарат коды сонда да көрсетіліп тұрса, тұтынушыға қызмет көрсету орталығына хабарласыңыз.
	<p>Кернеудің төмен екені анықталды.</p> <ul style="list-style-type: none"> Қуат сымның қосылып тұрғанын тексеріңіз. Ақпарат коды сонда да көрсетіліп тұрса, тұтынушыға қызмет көрсету орталығына хабарласыңыз.
HC	<p>Жоғары температура қыздыруын тексеру.</p> <ul style="list-style-type: none"> Ақпарат коды сонда да көрсетіліп тұрса, тұтынушыға қызмет көрсету орталығына хабарласыңыз.
1C	<p>Су деңгейінің сенсорлары дұрыс жұмыс істемей тұр.</p> <ul style="list-style-type: none"> Қуатты өшіріп, циклды қайта іске қосып көріңіз. Су деңгейі қадағасының сымдарын тексеріңіз. Ақпарат коды сонда да көрсетіліп тұрса, тұтынушыға қызмет көрсету орталығына хабарласыңыз. <p>📄 ЕСКЕРТПЕ</p> <p>Кір жуғыш машинада "1C" коды көрсетілсе, кір жуғыш машина суды 3 минут бойы ағызады. Осы уақыт барысында Қуат түймесі әрекетсіз болады.</p>
8C	<p>MEMS тетігі дұрыс жұмыс істемейді.</p> <ul style="list-style-type: none"> Машинаны сөндіріңіз де, циклды қайта бастаңыз. Ақпарат коды сонда да көрсетіліп тұрса, тұтынушыға қызмет көрсету орталығына хабарласыңыз.
AC	<p>Басты және қосымша баспа торабы арасындағы байланысты тексеріңіз.</p> <ul style="list-style-type: none"> Қуатты өшіріп, циклды қайта іске қосып көріңіз. Ақпарат коды сонда да көрсетіліп тұрса, тұтынушыға қызмет көрсету орталығына хабарласыңыз.

Ақаулық	Әрекет
AC6	<p>Негізгі тақта мен инвертордың тақтасы арасындағы байланысты тексеріңіз.</p> <ul style="list-style-type: none"> • Күйіне қарай, машина қалыпты жұмыс қалпына қайта оралуы мүмкін. • Машинаны сөндіріңіз де, циклды қайта бастаңыз. • Ақпарат коды сонда да көрсетіліп тұрса, тұтынушыға қызмет көрсету орталығына хабарласыңыз.
DDC, ddC	<p>Бұл хабар Add Door есігін Үзіліс түймесін баспай ашқанда пайда болады. Бұл жағдайда келесі әрекеттің бірін орындаңыз:</p> <ul style="list-style-type: none"> • Кір қосу үшін Add Door түймесін оны дұрыс жабу үшін басыңыз. Содан кейін Бастау/Үзіліс түймесін басып, қайта көріңіз. • Егер Add Door түймесін қателесіп бассаңыз, оны дұрыстап жабу үшін Add Door түймесін қайтадан басыңыз. Содан кейін, жұмысты жалғастыру үшін Бастау/Үзіліс түймесін басыңыз.

Экранда ақпарат коды сонда да көрсетіліп тұрса, жергілікті Samsung қызмет көрсету орталығына хабарласыңыз.

Техникалық сипаттама

Киім заттаңбасындағы белгілер

Келесі таңбалар матаға күтім көрсетуге қатысты жалпылама нұсқау ретінде берілген. Күтім көрсету белгілерінде мына ретпен төрт таңба көрсетіледі: жуу, ағарту, кептіру және үтіктеу (егер қажет болса, құрғақтай тазалау). Бұл таңбалар отандық және шетелдік киім өндірушілердің затбелгілерінде бірдей қолданылады. Киім тез тозбай, жуған кезде мәселе туындамас үшін, затбелгісіндегі нұсқауларды орындаңыз.

	Төзімді материал		Үтіктемеңіз
	Нәзік мата		Кез келген еріткішті қолданып құрғақтай тазалауға болады
	Кірді 95 °C градуста жууға болады		Құрғақ тазалау
	Кірді 60 °C градуста жууға болады		Перхлорид, жеңіл жанармай, таза спиртті немесе тек R113 қолданып құрғақтай тазалаңыз
	Кірді 40 °C градуста жууға болады		Ұшақ жанармайы, таза спиртті немесе тек R113 қолданып құрғақтай тазалаңыз
	Кірді 30 °C градуста жууға болады		Химиялық тазалауға тыйым салынған
	Тек қолмен ғана жуылады		Жатқызып қойып кептіру керек
	Тек құрғақтай тазалау керек		Іліп кептіру керек
	Суық суға салып ағартуға болады		Киім ілгішке іліп кептіру керек
	Ағартпаңыз		Кептіргіш машинамен, қалыпты қызумен кептіріледі
	Макс. 200 °C градуспен үтіктеуге болады		Кептіргіш машинамен, төмендетілген қызумен кептіріледі
	Макс. 150 °C градуспен үтіктеуге болады		Кептіргіш барабанда төмен температурада кептіруге болады
	Макс. 100 °C градуспен үтіктеуге болады		

Қоршаған ортаны қорғау

- Бұл құрылғы қайта өңдеуден өткізуге болатын материалдардан жасалған. Егер бұл құрылғыны тастағыңыз келсе, жергілікті қоқыс тастау ережелерін орындаңыз. Құрылғыны электр желісіне қосуға жол бермес үшін қорек сымын кесіп алыңыз. Жануарлар мен кішкене балалар қамалып қалмас үшін, есігін ағытып алыңыз.
- Жуғыш затты өндіруші нұсқаулығында көрсетілген жуғыш зат мөлшерінен артық мөлшерде пайдаланбаңыз.
- Дақ кетіретін және ағартқыш заттарды, тек өте қажетті жағдайларда ғана, жуу циклі басталмай тұрып қолданыңыз.
- Су мен электр қуатын, кірді толтыра салып жуу арқылы үнемдеңіз (нақты мөлшері қолданылатын циклға байланысты).

Техникалық сипаттама

Ерекшеліктері

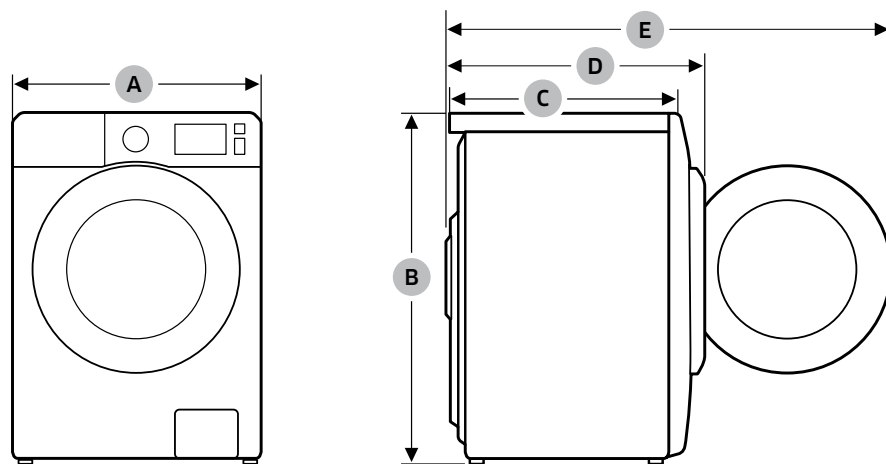
“**” Жұлдызша(лар) түрлі үлгіні көрсетеді, ол (0-9) немесе (A-Z) түрінде болуы мүмкін.

Түрі		Кір алдынан салынатын кір жуғыш машина	
Үлгі атауы		WD80K52****	
Өлшемдері		Е600 x Т456 x Б850 (мм)	
Судың қысымы		50 кПа ~ 800 кПа	
Таза салмағы		72 кг	
Жуу және айналдыру мүмкіндігі		8,0 кг	
Кептіру сыйымдылығы		5,0 кг	
Тұтынылатын қуат мөлшері	Жуу және қыздыру	220 В	1900 Вт
		240 В	2300 Вт
	Кептіру	220 В	1600 Вт
		240 В	1600 Вт
Айналдыру айналымы		1200 мин/айн	
Класс защиты от поражения током		I	

ЕСКЕРТПЕ

Дизайны және техникалық параметрлері сапаны жақсарту мақсатында алдын ала ескертусіз өзгертіледі.

Қалыпты жағдайларда өзінің арналуы бойынша қолдануға арналған.
Ұсынылатын кезеңі: 7 жыл
Өндіруші құрылғының сыртқы түрі мен техникалық сипатын алдын ала хабарламастан өзгертуге құқылы.



A	600 мм
B	850 мм
C	456 мм
D	555 мм
E	1000 мм

ЕСКЕРТПЕ

Дизайны және техникалық параметрлері сапаны жақсарту мақсатында алдын ала ескертусіз өзгертіледі.

Техникалық сипаттама

ЭНЕРГЕТИКАЛЫҚ ТИІМДІЛІГІ

ЭНЕРГЕТИКАЛЫҚ ТИІМДІЛІГІ		
Өндіруші	Samsung	
Үлгі	WD80K52****	
Энергетикалық тиімділік класы	B	
Электр қуатын тұтынуы, кВтс (кір жууды бір айналымына және 60°C температурада толық жүктелгенде)	6,48	
Электр қуатын кір жуу айналымына тұтынуы, кВтс Электр қуатының нақты шығыны құрылғыны пайдалану әдісіне байланысты болады	1,04	
Кір жуудың сапа класы A: ең көп G:ең аз	A	
Сығудың сапа класы A: ең көп G:ең аз	B	
Айналудың ең көп жиілігі, айн/мин	1200	
Номиналды жүктеу (мақта), кг	Кір жуу	8,0
	Кептіру	5,0
Су шығыны (жалпы), л	112	
Дыбыс қуаттылығының түзетілген деңгейі, дБА	Кір жуу	56
	Сығу	75
	Кептіру	62

* Өнімде энергетикалық тиімділігі туралы ақпараты бар жапсырма бар





Өнім өндірілген жердің атауы : Қытайда жасалған

Өндіруші :

Samsung Electronics Co., Ltd / Самсунг Электроникс Ко., Лтд”

Өндірушінің мекен-жайы :

Корея Республикасы, (Мэтан-донг) 129, Самсунг-ро, Енгтонг-гу, Сувон қ., Кёнги-до, 16677

Зауыттың мекенжайы :

1. 501 Сухонг Ист Род, Индастри Паркі, Сучжоу, Цзянсу, П.Р., Қытай немесе
2. 218 Цзэйпу Род, Индастри Паркі, Сучжоу, Цзянсу, П.Р., Қытай, Suzhou Samsung Electronics Co., Ltd.

ҚР аумағында тұтынушылардан шағымдар мен ұсыныстарды қабылдайтын ұйым:

“SAMSUNG ELECTRONICS CENTRAL EURASIA” (САМСУНГ ЭЛЕКТРОНИКС ЦЕНТРАЛЬНАЯ ЕВРАЗИЯ) ЖШС

Қазақстан Республикасы, Алматы қаласы, Өл Фараби даңғылы, 36 үй, 3, 4 қабат



Символ Кедендік одақтың 005/2011 техникалық регламентіне сәйкес қолданылады және осы өнімнің қаптамасын екінші рет пайдалануға арналмағанын және жоюға жататынын көрсетеді. Осы өнімнің қаптамасын азық-түлік өнімдерін сақтау үшін пайдалануға тыйым салынады.



Символ қаптаманы жою мүмкіндігін көрсетеді. Символ сандық код және/немесе әріп белгілері түріндегі қаптама материалының белгісімен толықтырылуы мүмкін.

СҰРАҒЫҢЫЗ НЕМЕСЕ ҰСЫНЫСЫҢЫЗ БАР МА?

ЕЛ	ҚОҢЫРАУ ШАЛЫҢЫЗ	НЕМЕСЕ МЫНА МЕКЕНЖАЙҒА ХАБАРЛАСЫҢЫЗ:
RUSSIA	8-800-555-55-55	www.samsung.com/ru/support
BELARUS	810-800-500-55-500	www.samsung.com/support
GEORGIA	0-800-555-555	www.samsung.com/support
ARMENIA	0-800-05-555	www.samsung.com/support
AZERBAIJAN	0-88-555-55-55	www.samsung.com/support
KAZAKHSTAN	8-10-800-500-55-500 (GSM: 7799)	www.samsung.com/kz_ru/support
UZBEKISTAN	00-800-500-55-500 (GSM: 7799)	www.samsung.com/support
KYRGYZSTAN	00-800-500-55-500 (GSM: 9977)	www.samsung.com/support
TAJKISTAN	8-10-800-500-55-500 (GSM: 8888)	www.samsung.com/support
MONGOLIA	1800-25-55	www.samsung.com/support
UKRAINE	0-800-502-000	www.samsung.com/ua/support (Ukrainian)
MOLDOVA	+373-22-667-400	www.samsung.com/support



DC68-04050B-00