

CANDY

McGrp.Ru

RU

McGrp.Ru

СВИДЕТЕЛЬСТВО О ПРИЕМКЕ И ПРОДАЖЕ

Машина имеет сертификат соответствия требованиям безопасности и электромагнитной совместимости, выданный органом по сертификации продукции и услуг «РОСТЕСТ-МОСКВА» г.Москва



Производитель - ОАО "Веста", 610035, Россия, г. Киров, ул. Производственная, 24

Машина стирально-сушильная автоматическая бытовая торговой марки Candy модели:

ROW42646DWMC-07 № 31011118 _____

(в нужной графе проставить номер машины)

соответствует техническим условиям ТУ 5156-002-46092527-2005

Дата выпуска " ____ " _____ 20 ____ г.

McGrp.Ru

Штамп ОТК (клеймо приемщика)

Продана _____

(наименование торгующей организации адрес)

Продавец _____

(подпись)

(Ф.И.О.)

Штамп

Дата " ____ " _____ 20 ____ г.

Ремонтное предприятие, осуществляющее установку, гарантийный ремонт и сервисное обслуживание машины:

Благодарим вас за выбор этого изделия. Мы с гордостью представляем вам идеальное изделие из лучшего полного ассортимента бытовой техники, которая удовлетворит все повседневные потребности вашего дома.

Внимательно прочтите данное руководство для того чтобы правильно и безопасно использовать и обслуживать свою машину.



Используйте машину только после того, как внимательно прочтете эту инструкцию. Рекомендуется хранить это руководство под рукой и сохранить его в хорошем состоянии для возможных будущих владельцев.

Следует проверить, что электроприбор поставлен вместе с настоящим руководством по эксплуатации, гарантийным сертификатом, адресами сервисных центров и этикеткой энергоэффективности. Также следует проверить, что в комплект машины входят пробки, лоток для жидкого моющего средства или отбеливающего средства (только для некоторых моделей). Мы рекомендуем Вам сохранить все эти компоненты.

Каждая машина имеет 16-разрядный индивидуальный, идентификационный код (серийный номер), который напечатан на этикетке, наклеенной на электроприборе (под загрузочным люком).

- Первые 8 цифр – код модели.
- Следующие 4 цифры – дата производства (год, неделя).
- Последние 4 цифры – порядковый номер в партии.

Этот код является своего рода идентификационной картой изделия, и Вы должны будете зарегистрировать его при обращении в сервисный центр.

Условия окружающей среды



Данный электроприбор промаркирован в соответствии с Европейской директивой 2012/19/EU относительно Отходов от электрического и электронного оборудования (ОЭЭО).

ОЭЭО содержат как загрязняющие вещества (которые могут оказывать негативное воздействие на окружающую среду) так и компоненты, которые могут использоваться повторно. ОЭЭО обязательно должны подвергаться специальной обработке для того, чтобы правильно удалить и утилизировать все загрязняющие природу вещества и восстановить и повторно использовать все материалы пригодные для повторного использования. Люди могут играть важную роль в защите окружающей среды от вредного воздействия на нее ОЭЭО; для этого нужно соблюдать несколько основных правил:

- ОЭЭО не должны утилизироваться как бытовые отходы;
- ОЭЭО должны отправляться на соответствующие пункты сбора, управляемые муниципальными властями или зарегистрированными компаниями. В некоторых странах для крупногабаритных ОЭЭО может быть организован их сбор на дому.

В некоторых странах, если вы покупаете новый электроприбор, то вы можете вернуть в магазин старый, который должен быть принят магазином бесплатно (один на один) при условии, что приобретается аналогичное новое оборудование.

Содержание

- 1. ОБЩИЕ ПРАВИЛА БЕЗОПАСНОСТИ**
- 2. УСТАНОВКА**
- 3. ВЫДВИЖНАЯ КАССЕТА ДЛЯ МОЮЩЕГО СРЕДСТВА**
- 4. ПРАКТИЧЕСКИЕ СОВЕТЫ**
- 5. ОБСЛУЖИВАНИЕ И ЧИСТКА**
- 6. ДИСТАНЦИОННОЕ УПРАВЛЕНИЕ (Wi-Fi)**
- 7. КРАТКОЕ РУКОВОДСТВО ПОЛЬЗОВАТЕЛЯ**
- 8. ОРГАНЫ УПРАВЛЕНИЯ И ПРОГРАММЫ**
- 9. ЦИКЛ СУШКИ**
- 10. УСТРАНЕНИЕ НЕИСПРАВНОСТЕЙ И ГАРАНТИЙНЫЕ ОБЯЗАТЕЛЬСТВА**

1. ОБЩИЕ ПРАВИЛА БЕЗОПАСНОСТИ

- Данный электроприбор предназначен для бытовых и подобных им применений, например:
 - Кухонные помещения для персонала в магазинах, офисах, и другие рабочие помещения;
 - Загородные дома;
 - Использование клиентами в отелях, мотелях, других жилых помещениях;
 - В гостиницах типа "постель и завтрак".

Использование данного электроприбора для применений, отличных от бытовых, например, для коммерческих применений с участием специалистов или обученных пользователей, запрещается. Использование данного электроприбора для применений, отличных от домашних, может привести к снижению срока службы электроприбора, а также к отмене гарантии производителя. Производитель не несет предусмотренной законом ответственности за любые повреждения электроприбора или другие повреждения или потери, связанные с тем, что электроприбор использовался для применений отличных от домашних или бытовых (даже если он установлен в жилом доме или в бытовом помещении).

- Данный электроприбор может использоваться детьми, начиная с 8 лет, и лицами с нарушенными физическими или умственными

способностями, а также лицами, не обладающими достаточным опытом и знаниями, если за их действиями наблюдает ответственное лицо, или если эти лица были проинструктированы относительно безопасной эксплуатации электроприбора и осознают опасности, связанные с его работой. Не разрешайте детям играть с электроприбором. Чистка и обслуживание не должны выполняться детьми без наблюдения взрослых.

- Следите за тем, чтобы дети не играли с электроприбором.
- Дети младше 3 лет не должны находиться рядом с машиной или должны находиться под постоянным наблюдением взрослых.
- Если шнур питания поврежден, его необходимо заменить. специальным шнуром или узлом шнура питания в сборе, поставляемым изготовителем или его сервисным представителем.
- Следует использовать только те шланги, которые поставляются вместе с электроприбором. (Не используйте старые шланги).
- Давление воды должно быть в пределах от 0,05 МПа до 0,8 МПа.
- Убедитесь в том, что под основанием машины нет ковра, и что ковер не загораживает вентиляционные отверстия машины.
- Финальная часть цикла работы стирально-сушильной машины выполняется без нагрева (цикл охлаждения) для того, чтобы не повредить выстиранные вещи.



ПРЕДУПРЕЖДЕНИЕ:

Никогда не останавливайте стирально-сушильную машину до окончания цикла сушки, если при этом все белье быстро не вынимается из машины и тепло не рассеивается.

- Электроприбор должен быть установлен так, чтобы обеспечивался свободный доступ к электрической розетке.
- Машина не должна устанавливаться рядом с дверью с замком, раздвижной дверью, или с дверью, петли которой расположены со стороны машины, таким образом, что при этом ограничивается открытие дверцы машины.
- Максимальная загрузка сухого белья зависит от используемой модели (см. панель управления).
- В машине не должны использоваться промышленные моющие средства.
- Не сушите в стирально-сушильной машине невыстиранные вещи.
- Перед тем как высушить в стирально-сушильной машине вещи, загрязненные такими веществами, как: кулинарный жир, ацетон, этиловый спирт, бензин, керосин, пятновыводители, скипидар, воск, и вещества для удаления воска, эти вещи должны быть выстираны в ручную, в горячей воде с дополнительным количеством моющего средства.
- В стирально-сушильной машине нельзя сушить вещи, изготовленные из пористой резины (латексной пенорезины), шапочки для душа, водонепроницаемые ткани, вещи с резиновой подкладкой, а также одежду или изделия с подкладкой из пористой резины.
- Кондиционеры для белья и аналогичные им вещества должны использоваться, как указано в инструкции производителя кондиционера для белья.
- Вещи, загрязненные нефтепродуктами могут воспламениться под воздействием источников тепла, таких как, например, стирально-сушильная машина. Вещи нагреваются, что вызывает окисление нефтепродуктов. При окислении выделяется тепло. Если тепло не отводится, то вещи могут нагреться до высокой температуры и загореться. Складывание загрязненных нефтепродуктами вещей в кучу и их хранение может привести к нарушению отвода тепла, что в свою очередь, может привести к их возгоранию.
- Если вещи загрязнены растительным маслом, кулинарным жиром, или средствами по уходу за волосами, то такие вещи перед загрузкой в машину должны быть выстираны в ручную, в горячей воде, с дополнительным количеством моющего средства. Это снизит опасность возгорания, но полностью не устранил ее.

- Выньте из карманов зажигалки и спички.
- Справочный листок технических данных изделия можно найти на веб-сайте производителя.

Электрические подключения и правила безопасности

- Технические характеристики (напряжение питания и потребляемая мощность) указаны на паспортной табличке изделия.
- Необходимо проверить заземление электрической системы согласно применимым правилам, а также то, что (электрическая) розетка соответствует типу вилки устройства. В противном случае обратитесь за помощью к квалифицированному специалисту.
- Использование преобразователей, розеток с несколькими гнездами или удлинителей настоятельно не рекомендуется.



ПРЕДУПРЕЖДЕНИЕ: запрещается подключать питание прибора через внешнее устройство с выключателем, например, таймер, либо подсоединять к сети, которая регулярно включается и выключается коммунальным предприятием.

- Пред выполнением чистки или обслуживания машины отсоедините шнур питания от электрической

розетки, и закройте водопроводный кран.

- При отсоединении шнура питания от электрической розетки не держитесь за шнур, а держитесь за вилку.
- Перед тем как открыть загрузочный люк машины, убедитесь в том, что в барабане машины нет воды.



ПРЕДУПРЕЖДЕНИЕ: во время цикла стирки вода может нагреваться до очень высокой температуры.

- Не подвергайте машину воздействию дождя, прямого солнечного света, и другим погодным воздействиям.
- При перемещении машины не поднимайте машину за ручки управления или за выдвижную кассету для моющего средства. Во время транспортировки загрузочный люк не должен опираться на тележку. Рекомендуется поднимать машину при участии двух человек.
- В случае возникновения неисправности и/или при нарушении нормальной работы, выключите машину, закройте водопроводный кран и не пытайтесь отремонтировать электроприбор самостоятельно. Немедленно свяжитесь с сервисным центром и используйте только фирменные запчасти. Невыполнение этих требований может привести к снижению безопасности электроприбора.

2. УСТАНОВКА

- Выверните **2** или **4** винта (**A**) на задней стенке и снимите **2** или **4** прокладки (**B**), как показано на **рис.1**.
- Закройте **2** или **4** отверстия пробками, которые находятся в конверте с инструкцией.
- Если машина является **встраиваемой**, выверните **3** или **4** винта (**A**) и снимите **3** или **4** прокладки (**B**).
- В некоторых моделях **1** или **большее количество** прокладок падает внутрь машины: Наклоните машину вперед, чтобы извлечь их. Закройте отверстия пробками, которые находятся в конверте.

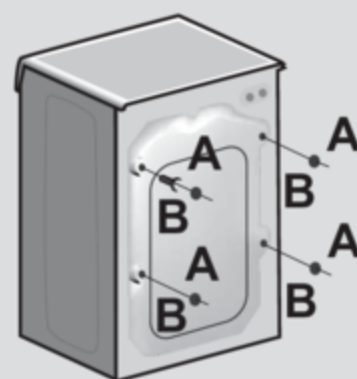


ПРЕДУПРЕЖДЕНИЕ:
Храните упаковочные материалы
в недоступном для детей месте.

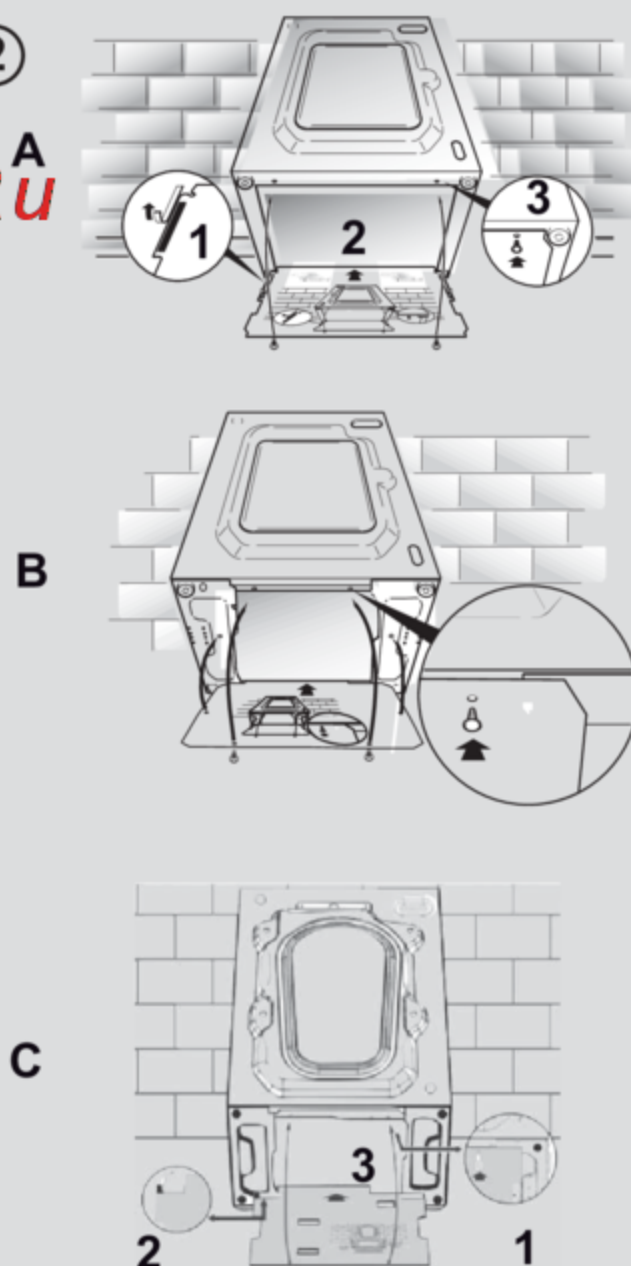
- Закрепите лист гофрированного материала на дне машины, как показано на **рисунке 2** (в зависимости от модели рассмотрены варианты **A**, **B** или **C**).

В некоторых моделях гофрированный лист уже установлен в нижней части машины и крепление дополнительного листа не требуется.

①

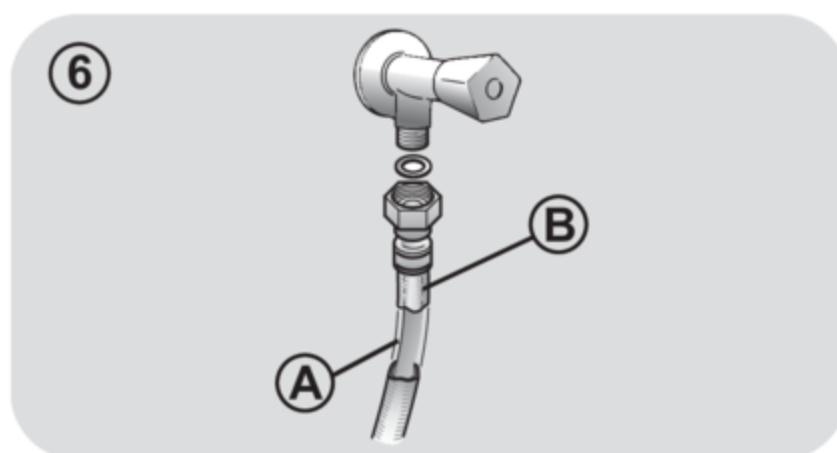
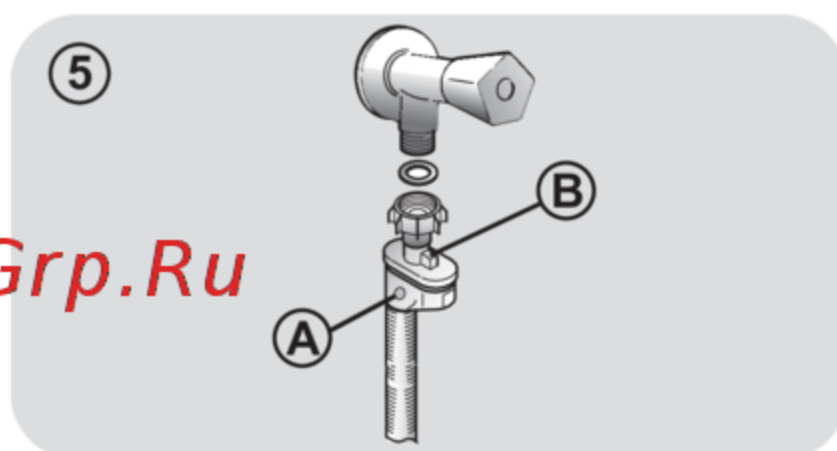
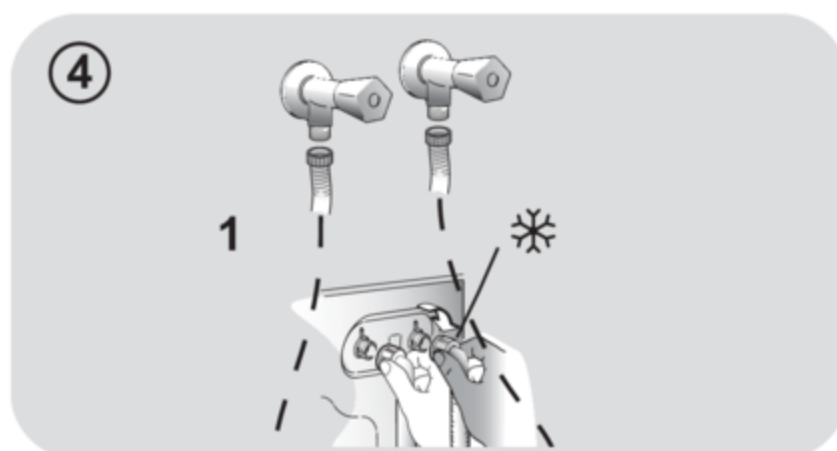


②



Подключение к водопроводной линии

- Подключите заливной шланг к крану (рис. 3) используя только новый шланг, поставляемый с бытовым устройством (не используйте старые шланги).
- **НЕКОТОРЫЕ МОДЕЛИ** могут иметь одну или несколько из перечисленных ниже функций:
- **HOT&COLD (ГОРЯЧАЯ И ХОЛОДНАЯ)** (рис. 4): Подсоединение к машине линий горячей и холодной воды обеспечивает экономию электроэнергии. Подсоедините серый шланг к водопроводному крану линии холодной воды ❄ а красный шланг к водопроводному крану линии горячей воды. Машина может быть подсоединена только к крану холодной воды: в этом случае некоторые из программ могут начинаться с запаздыванием в несколько минут.
- **AQUASTOP (ПРЕКРАЩЕНИЕ ПОДАЧИ ВОДЫ)** (рис. 5): В шланге подачи воды установлено устройство, которое при повреждении шланга подачи воды прекращает подачу воды в машину; в этом случае в окне "А" появляется красная метка, что указывает на то, что шланг нужно заменить. Чтобы отвернуть гайку, нужно нажать на фиксатор "В".
- **AQUAPROTECT - (ЗАЩИТА ПОДАЧИ ВОДЫ) – ШЛАНГ ПОДАЧИ ВОДЫ С ОБОЛОЧКОЙ** (рис. 6): При наличии утечки воды из основного внутреннего шланга "А", в прозрачной оболочке шланга "В" будет скапливаться вода, позволяющая завершить цикл стирки. После окончания цикла стирки свяжитесь с сервисным центром для того, чтобы заменить шланг подачи воды.



Установка

● Проследите за тем, чтобы не было перегибания или деформации шланга в пространстве между машиной и стеной. Поместите конец сливного шланга в ванну или подсоедините его к сливному отверстию в стене (предпочтительно), расположенному на высоте не менее 50 см от пола. Диаметр сливного шланга должен быть больше диаметра шланга подачи воды (рис. 7).

● Отрегулируйте горизонтальный уровень машины с помощью ножек, как показано на рис. 8:

а. поверните гайку по часовой стрелке, чтобы освободить винт;

б. поверните ножку, чтобы она поднялась или опустилась до соприкосновения с полом;

в. зафиксируйте ножку с помощью гайки так, чтобы гайка вошла в контакт с дном машины.

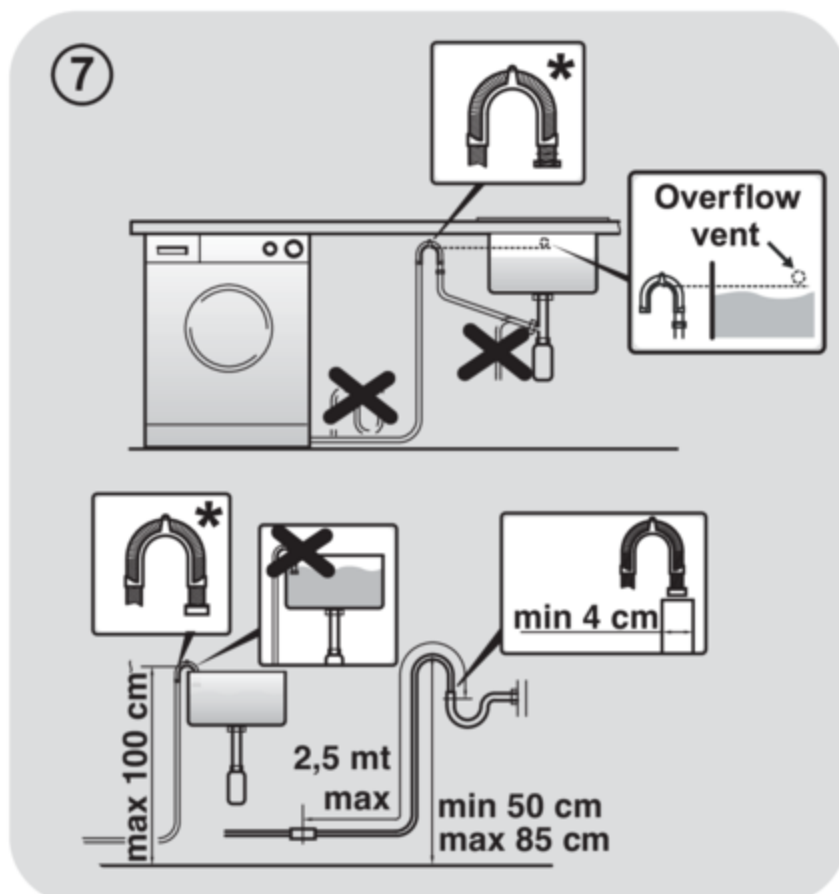
● Подключите машину к электросети.



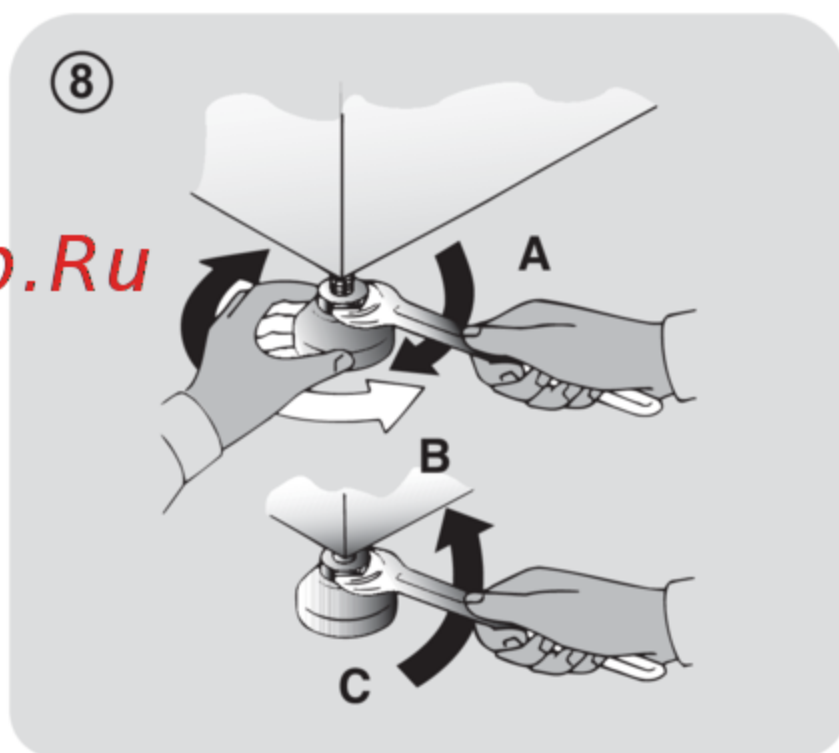
ПРЕДУПРЕЖДЕНИЕ:

Если нужно заменить сетевой шнур, свяжитесь с сервисным центром.

При неправильной установке изготовитель не дает никакой гарантии и не несет ответственности за любые вызванные повреждения.



* ПРИНАДЛЕЖНОСТИ ПРОДАЮТСЯ ОТДЕЛЬНО



3. ВЫДВИЖНАЯ КАССЕТА ДЛЯ МОЮЩЕГО СРЕДСТВА

Выдвижная кассета для моющего средства имеет три отсека, как показано на **рис. 9**:

- **отсек "1"**: для моющего средства, используемого для предварительной стирки;
- **отсек "2"**: для специальных добавок, умягчителей воды, крахмала, ароматизаторов, и т. п.;



ПРЕДУПРЕЖДЕНИЕ:

Используйте только жидкие продукты, машина автоматически дозирует добавки для каждого цикла во время последнего полоскания.

- **отсек "2"**: для моющего средства.

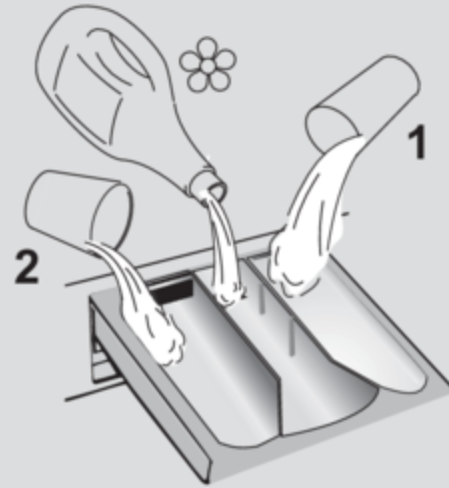
В НЕКОТОРЫХ МОДЕЛЯХ имеется чашка для жидкого моющего средства (**рис. 10**). Чтобы использовать чашку для жидкого моющего средства, поместите ее в **отсек "2"**. При этом жидкое моющее средство попадет в барабан машины в нужное время. Эта чашка также может использоваться для отбеливающего средства при выборе программы "Полоскание".



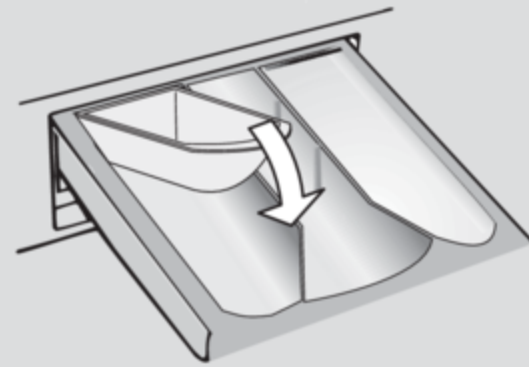
ПРЕДУПРЕЖДЕНИЕ:

Помните, что некоторые жидкие моющие средства не используются в отделении дозатора для моющих средств. В этом случае рекомендуем использовать специальный контейнер, который помещают с моющим средством непосредственно в барабан (продается вместе со средством).

9



10



McGrp.Ru

НЕКОТОРЫЕ МОДЕЛИ оснащены функцией автоматической дозировки, которая обеспечивает точную дозировку стирального порошка или кондиционера для белья. В этом случае обратитесь к специальному разделу в главе ОРГАНЫ УПРАВЛЕНИЯ И ПРОГРАММЫ для получения подробных сведений.

4. ПРАКТИЧЕСКИЕ СОВЕТЫ

Советы относительно загрузки белья

При сортировке белья следует проверить, что:

- из белья для стирки удалены металлические предметы, такие как, например, шпильки и монеты;
 - пуговицы и молнии застегнуты, пояса и ленты завязаны;
 - со штор сняты ролики;
 - следует внимательно прочесть информацию на ярлыках с указаниями относительно стирки;
 - следует удалить стойкие пятна с помощью специальных моющих средств.
- при стирке ковриков, покрывал и других тяжелых тканей не рекомендуется использовать отжим.
 - Перед стиркой изделий из шерсти необходимо убедиться в том, что данное изделие предназначено для стирки в машине. Для этого проверьте информацию на этикетке ткани, которую планируете стирать.

Полезные советы для пользователя

Советы относительно бережного по отношению к природе и экономичного использования машины.

Загружайте в машину максимальное рекомендованное количество белья.

- Обеспечьте наилучшее использование электроэнергии, воды, моющего средства и времени с помощью максимальной рекомендованной загрузки вашей машины. При полной загрузке машины экономится 50% электроэнергии по сравнению с двумя половинными загрузками.

Вам нужна предварительная стирка?

- Только для очень грязного белья! **СЭКОНОМЬТЕ** моющее средство, время, воду, и от 5 до 15% электроэнергии, не используя режим предварительной стирки (Prewash) для стирки не очень сильно загрязненного белья.

Требуется стирка в горячей воде?

- Предварительно обработайте пятна пятновыводителем или замочите сухое белье с пятном в воде перед стиркой, чтобы уменьшить необходимость

стирки в горячей воде. Снижайте потребление электроэнергии путем использования программы стирки при низкой температуре.

Перед использованием программы сушки (СТИРАЛЬНО-СУШИЛЬНЫЕ МАШИНЫ)

- Перед использованием программы сушки уменьшите количество воды в белье, выбрав высокую скорость вращения барабана. Это обеспечит **ЭКОНОМИЮ** электроэнергии и времени.

Следуйте указаниям и рекомендациям относительно **использования моющего средства при разных температурах**, которые приведены в **кратком руководстве**. В любом случае обязательно прочтите инструкции относительно правильного использования и дозировки моющего средства, приведенные на его упаковке.

При стирке сильно загрязненных белых тканей мы рекомендуем пользоваться программами для хлопчатобумажных тканей с температурой 60°C или выше и использовать при этом обычный стиральный порошок (для стирки сильно загрязненных вещей), содержащий отбеливающие вещества, который при умеренных/высоких температурах обеспечивает превосходные результаты.

Для стирки при температуре от 40°C до 60°C тип используемого моющего средства должен соответствовать типу ткани и уровню ее загрязнения. Обычные стиральные порошки хорошо подходят для "белых" и цветных тканей с прочной краской, а жидкие моющие средства или "защищающие цвет" стиральные порошки хорошо подходят для стирки цветных тканей с небольшими уровнями загрязнения.

Для стирки при температуре ниже 40°C мы рекомендуем использовать жидкие моющие средства, или моющие средства, на которых указано, что они могут применяться для стирки при низкой температуре.

Для стирки изделий из шерсти или шелка пользуйтесь только специальными моющими средствами, предназначенными для этих тканей.

5. ОБСЛУЖИВАНИЕ И ЧИСТКА

Для чистки наружных поверхностей машины используйте влажную ткань. Не используйте абразивные чистящие средства, спирт и/или растворители. Для обычной чистки машины не требуются специальные процедуры: очистите отсеки кассеты для моющих средств и фильтры; ниже представлены указания относительно перемещения машины и относительно ухода за ней при длительном хранении.

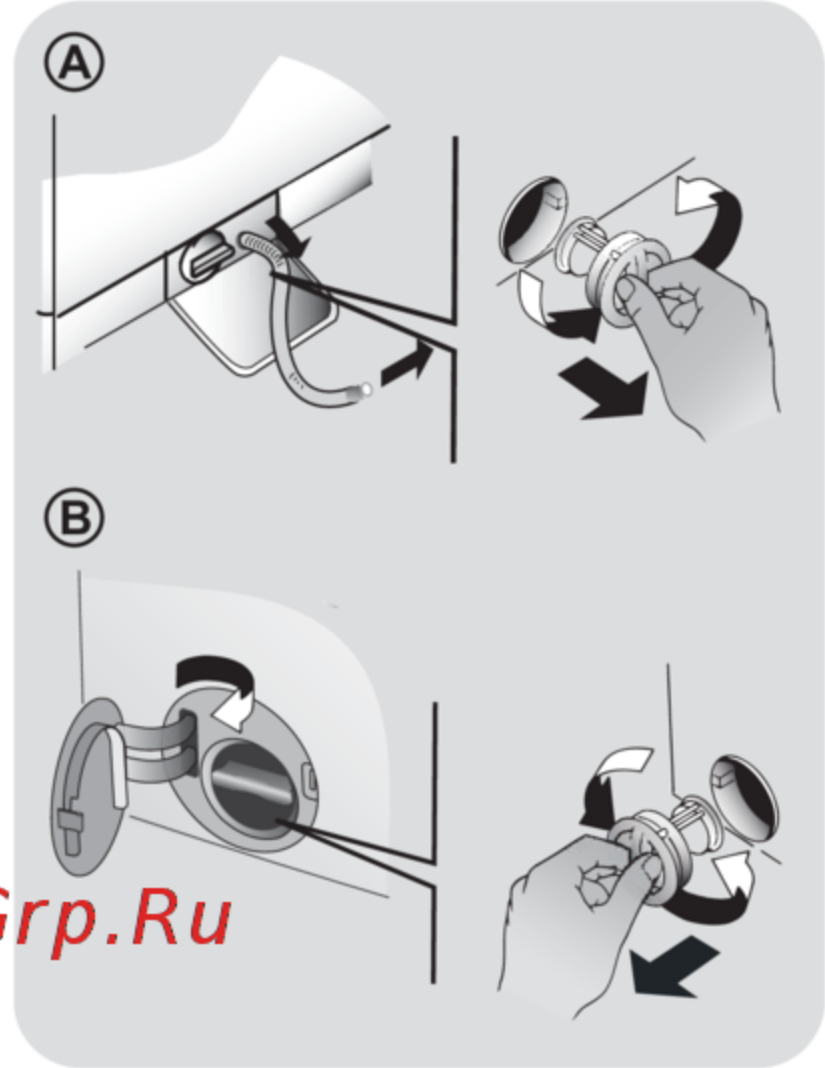
Чистка выдвижной кассеты для моющих средств

- Рекомендуется чистить кассету для моющих средств, чтобы предотвратить накопления в ней моющего средства и добавок.
- Для этого нужно извлечь кассету, приложив небольшое усилие, промыть ее под струей воды, и установить на место.

Чистка фильтра

- В машине имеется специальный фильтр, задерживающий достаточно крупные загрязнения (например, пуговицы и монеты) которые могут забить слив (в зависимости от модели рассмотрены варианты **A** или **B**).
- **ТОЛЬКО ДЛЯ НЕКОТОРЫХ МОДЕЛЕЙ:** Извлеките гофрированный шланг, удалите пробку и слейте воду в контейнер.
- Перед выворачиванием фильтра рекомендуется положить под него кусок впитывающей воду ткани, чтобы сохранить пол сухим.
- Поверните фильтр против часовой стрелки до ограничителя.

- Снимите и очистите фильтр; затем установите его на место, повернув по часовой стрелке.
- Установите все детали на место, выполнив описанные выше операции в обратной последовательности.



Советы относительно перемещения машины и длительного ее хранения

- Если машина должна храниться в неотопляемом помещении в течение длительного времени, слейте из шлангов всю воду.
- Отсоедините машину от электрической сети.
- Снимите со шланга фиксирующую ленту и опустите шланг, чтобы полностью слить воду в контейнер.
- Закрепите сливной шланг с помощью ленты.

6. ДИСТАНЦИОННОЕ УПРАВЛЕНИЕ (WI-FI)

Данная модель оснащена технологией **Wi-Fi**, которая позволяет осуществлять удаленное управление машиной через приложение.

СОПРЯЖЕНИЕ ПРИБОРА (В ПРИЛОЖЕНИИ)

- Загрузите приложение **hOn** на свое устройство, расположив QR-код внутри рамки:



Приложение доступно для гаджетов на базе **Android** и **iOS** как для планшетов, так и для смартфонов.

Получите все особенности функции **Wi-Fi**, загрузив демо-версию приложения.

Для домашней сети **Wi-Fi** следует установить значение частоты диапазона **2,4 ГГц**. Нельзя выполнить конфигурирование устройства, если домашняя сеть настроена на частоту диапазона **5 ГГц**.

- Откройте приложение, создайте профиль пользователя (или войдите в систему, если создали профиль ранее) и выполните сопряжение прибора, следуя инструкциям на дисплее устройства.

АКТИВАЦИЯ ДИСТАНЦИОННОЕ УПРАВЛЕНИЕ

- Проверьте, что роутер включен и подключен к интернету.
- Загрузите белье, закройте дверцу, добавьте порошок, если необходимо.

- Поверните ручку **SMART RING** (селектор выбора программ) в положение **ДИСТАНЦИОННОЕ УПРАВЛЕНИЕ (WI-FI)**



: дверца заблокируется, а средства управления на панели управления будут отключены.

- Начните цикл с помощью приложения. По завершении цикла выключите машину, повернув регулятор **SMART RING** в положение **OFF (ВЫКЛ.)**, чтобы разблокировать дверцу.

ОТКЛЮЧЕНИЕ ДИСТАНЦИОННОЕ УПРАВЛЕНИЕ

- Для выхода из режима **ДИСТАНЦИОННОЕ УПРАВЛЕНИЕ** во время выполнения цикла поверните регулятор **SMART RING** в любое другое положение, кроме **ДИСТАНЦИОННОЕ УПРАВЛЕНИЕ (Wi-Fi)** не переходя в положение **OFF (ВЫКЛ.)**. Средства управления на панели управления прибора будут снова доступны, и, если цикл приостановить, дверцу можно будет открыть, когда индикатор **БЛОКИРОВКА ДВЕРЦЫ** погаснет.

По соображениям безопасности на некоторых этапах цикла стирки дверца может открываться только в том случае, если уровень воды ниже ее нижнего края и если температура ниже **45°C**. Если эти условия соблюдены, дождитесь выключения индикатора **БЛОКИРОВКА ДВЕРЦЫ**, прежде чем открывать дверцу.

- При закрытой дверце поверните ручку **SMART RING** (селектор выбора программ) в положение **ДИСТАНЦИОННОЕ УПРАВЛЕНИЕ (WI-FI)**, чтобы снова получить доступ к управлению прибором через приложение. Выполняемый цикл будет продолжаться.

7. КРАТКОЕ РУКОВОДСТВО ПОЛЬЗОВАТЕЛЯ

В данной машине уровень воды автоматически регулируется в соответствии с типом и количеством стираемого в ней белья. Эта система снижает потребление электроэнергии и время стирки.

Выбор программы

- Включите машину и выберите требуемую программу.
- При необходимости отрегулируйте настройки стирки и выберите нужные варианты.

СУШКА (только в СТИРАЛЬНО-СУШИЛЬНЫХ МАШИНАХ)

Если вы хотите, чтобы запуск программы сушки начался автоматически после стирки, выберите необходимую программу стирки и сушки. Или вы можете подождать окончания цикла стирки и затем выбрать программу сушки.

- Нажмите кнопку запуска программы.
- Сообщение на дисплее будет указывать на завершение программы (в некоторых моделях загораются все световые индикаторы на дисплее).
- Выключите машину.

Для выполнения любого типа стирки обратитесь к таблице программ стирки и выполните указанные операции.

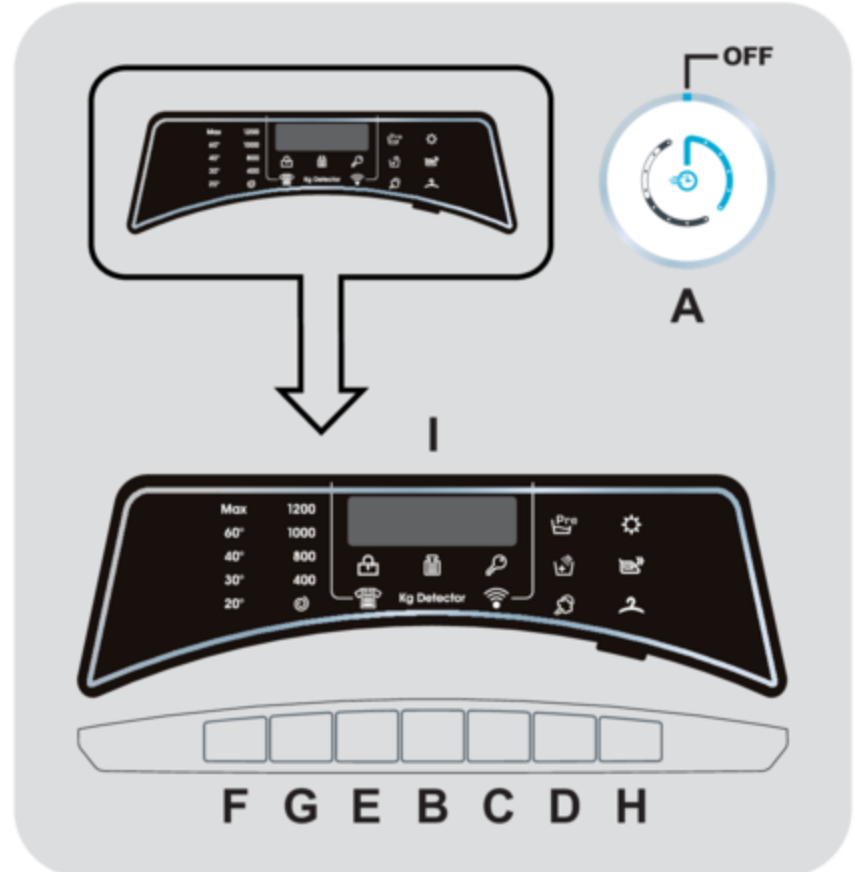
Технические характеристики

Давление в гидравлической системе:
min 0,05 Мпа / max 0,8 МПа

Скорость вращения центрифуги:
См. Таблицу технических характеристик.

Потребляемая мощность/ эл. предохранитель/ Напряжение в сети:
См. Таблицу технических характеристик.

8. ОРГАНЫ УПРАВЛЕНИЯ И ПРОГРАММЫ



A SMART RING (селектор выбора программ)

B Кнопка ЗАПУСК/ПАУЗА

C Кнопка ОТЛОЖЕННЫЙ СТАРТ

D Кнопка ФУНКЦИИ

E Кнопка УРОВЕНЬ ЗАГРЯЗНЕНИЯ/ ВЫБОР АЛЬТЕРНАТИВНОЙ ПРОГРАММЫ

F Кнопка ТЕМПЕРАТУРА

G Кнопка ОТЖИМ

H Кнопка ВЫБОРА РЕЖИМА СУШКИ/ПАР

F+G БЛОКИРОВКА

I Цифровой дисплей



ПРЕДУПРЕЖДЕНИЕ:

Не дотрагивайтесь до кнопок, когда вы вставляете вилку шнура питания в электрическую розетку, так как в течение первых нескольких секунд машина калибрует систему: касание кнопок нарушит нормальную работу машины. В этом случае выньте вилку шнура питания из розетки и повторите операцию.

SMART RING (селектор выбора программ)

- При повороте регулятора **SMART RING** прибор включится, а на дисплее отобразится описание и параметры выбранной программы.
- В конце цикла не забудьте выключить прибор, повернув регулятор **SMART RING** в положение **OFF (ВЫКЛ.)**, отсоедините шнур питания от электросети и перекройте подачу воды.

Включение машины в первый раз

- Установка языка

- После подключения машины к сети и ее включения, нажмите кнопку **УРОВЕНЬ ЗАГРЯЗНЕНИЯ/ВЫБОР АЛЬТЕРНАТИВНОЙ ПРОГРАММЫ** или **ОТЛОЖЕННЫЙ СТАРТ**. На дисплее отобразятся все доступные языки.
- Выберите желаемый язык, нажимая на кнопку **ЗАПУСК/ПАУЗА**.

- Изменение языка

Если вы хотите изменить установленный язык, вы должны одновременно нажать и удерживать в течение 3 секунд кнопки **УРОВЕНЬ ЗАГРЯЗНЕНИЯ/ВЫБОР АЛЬТЕРНАТИВНОЙ ПРОГРАММЫ** и **ОТЛОЖЕННЫЙ СТАРТ**. На экране появится **ENGLISH** и вы сможете выбрать другой язык.

Кнопка ЗАПУСК/ПАУЗА

Закройте дверцу машины **ПЕРЕД** ТЕМ, как нажать кнопку **ЗАПУСК/ПАУЗА**.

- Чтобы начать цикл с автоматически заданными параметрами, нажмите кнопку **ЗАПУСК/ПАУЗА**. Во время работы на дисплее отображается оставшееся до конца программы время.
- Если вы хотите изменить параметры выбранной программы, нажмите на кнопки желаемых функций, измените заводские автоматические настройки и затем нажмите на кнопку **ЗАПУСК/ПАУЗА**, чтобы запустить цикл.

Могут быть выбраны только совместимые с заданной программой функции.

- После включения прибора необходимо подождать несколько секунд до запуска программы.

ПРОДОЛЖИТЕЛЬНОСТЬ ПРОГРАММЫ

- Когда программа выбрана, на дисплее автоматически отобразится длительность цикла *duration*, которая может меняться в зависимости от выбранных опций.
- Как только программа запущена, вы будете постоянно видеть, сколько времени остается до окончания стирки.
- Машина рассчитывает время до окончания стирки, основываясь на стандартной загрузке белья. В течение цикла машина корректирует время, исходя из размеров и состава загруженного белья.

ЗАВЕРШЕНИЕ ПРОГРАММЫ

- После индикации окончания программы на дисплее и отключения индикатора **БЛОКИРОВКА ДВЕРЦЫ** дверцу можно открыть.
- В конце цикла выключите машину, повернув регулятор **SMART RING** в положение **OFF (ВЫКЛ.)**.

В конце цикла стирки регулятор **SMART RING** следует **ОБЯЗАТЕЛЬНО** перевести в положение **ВЫКЛ.**, прежде чем можно будет выбрать новый цикл стирки.

РЕЖИМ ПАУЗА

- Нажмите и удерживайте кнопку **ЗАПУСК/ПАУЗА** в течение **2** секунд (некоторые световые индикаторы и дисплей с оставшимся временем до окончания стирки начнут мигать, показывая, что машина была поставлена на паузу).

По соображениям безопасности на некоторых этапах цикла стирки дверца может открываться только в том случае, если уровень воды ниже ее нижнего края и если температура ниже 45°C . Если эти условия соблюдены, дождитесь выключения индикатора **БЛОКИРОВКА ДВЕРЦЫ**, прежде чем открывать дверцу.

- Снова нажмите кнопку **ЗАПУСК/ПАУЗА**, чтобы повторно запустить программу с того момента, на котором она была приостановлена.

ОТМЕНА ПРОГРАММЫ

- Для отмены программы поверните регулятор **SMART RING** в положение **OFF (ВЫКЛ.)**.
- Перед тем как открыть дверцу, нужно дождаться, пока индикатор **БЛОКИРОВКА ДВЕРЦЫ** не погаснет.

Кнопка ОТЛОЖЕННЫЙ СТАРТ

- Эта кнопка позволяет вам задержать запуск выбранного цикла стирки на время до **24 часов**.
- Для задержки запуска цикла стирки выполните описанные ниже действия:
 - Выберите нужную программу.

- Нажмите кнопку один раз, чтобы активировать ее (на дисплее появляется **h00**), а затем нажмите ее еще раз, чтобы установить задержку **1 час** (на дисплее появляется **h01**). Установленная задержка будет увеличиваться на **1 час** после каждого последующего нажатия кнопки до тех пор, пока на дисплее не появится **h24** (24 часа). После этого следующее нажатие кнопки сбрасывает задержку запуска на ноль.

- Подтвердите с помощью нажатия кнопки **ЗАПУСК/ПАУЗА**. Начинается обратный отсчет времени, и когда он закончится, программа запустится автоматически.

- Отложенный запуск можно отменить, повернув регулятор **SMART RING** в положение **OFF (ВЫКЛ.)**.

В случае нарушения подачи электроэнергии во время работы машины выбранная программа сохраняется в специальной памяти, и после восстановления подачи электроэнергии эта программа выполняется с того места, где она была прервана.

Следующие опции необходимо выбрать перед нажатием кнопки **ЗАПУСК/ПАУЗА**.

Кнопка ФУНКЦИИ

Вы можете выбрать одну из трех опций:

- ПРЕДВАРИТЕЛЬНАЯ СТИРКА

- Эта опция позволяет выполнить предварительную стирку и является очень полезной для стирки очень грязных вещей (может использоваться только для некоторых программ, как показано в таблице программ стирки).
- Мы рекомендуем вам использовать только **20%** рекомендованного количества моющего средства, указанного на упаковке моющего средства.

- ДОПОЛНИТЕЛЬНОЕ ПОЛОСКАНИЕ

- Эта опция позволяет добавить еще один цикл полоскания после окончания цикла стирки и была предусмотрена для людей с нежной и чувствительной кожей, у которых даже незначительные остатки моющего средства могут вызвать раздражение или аллергию.
- Эту функцию также рекомендуется применять при стирке детских вещей и в случае использования большого количества моющего средства при стирке очень грязных вещей, волокна которых обычно удерживают моющее средство.

Если выбирается опция, несовместимая с выбранной программой, то световой индикатор опции сначала начинает мигать, а затем гаснет.

Кнопка УРОВЕНЬ ЗАГРЯЗНЕНИЯ/ ВЫБОР АЛЬТЕРНАТИВНОЙ ПРОГРАММЫ

Эту кнопку можно использовать для выбора двух различных функций, в зависимости от выбранной программы:

- УРОВЕНЬ ЗАГРЯЗНЕНИЯ

- После выбора программы автоматически отобразится продолжительность цикла стирки, установленная для этой программы.
- Эта опция позволяет выбрать один из трех уровней интенсивности стирки в зависимости от степени загрязнения тканей, посредством изменения продолжительности программы (**может использоваться только для некоторых программ, как показано в таблице программ**).

- ВЫБОР АЛЬТЕРНАТИВНОЙ ПРОГРАММЫ

Там, где это отображено в таблице, данная опция позволяет выбрать альтернативу предустановленной программе (для программы **БЫСТРАЯ 14'-30'-44'** она позволяет выбрать один из трех доступных вариантов продолжительности стирки).

Кнопка ТЕМПЕРАТУРА

- Эта кнопка позволяет изменять температуру циклов стирки.
- Во избежание повреждения тканей превышение максимального значения температуры, допустимого для каждой программы, невозможно.
- Если вы хотите, чтобы стирка проходила в холодной воде, все индикаторы должны быть выключены.

McGrp.Ru

Кнопка ОТЖИМ

- Нажатием этой кнопки можно уменьшить максимальную скорость или, при желании, отменить цикл отжима.
- При отсутствии конкретной информации на этикетке одежды можно использовать максимальную скорость отжима, предполагаемую в программе.

Во избежание повреждения ткани превышение максимальной скорости отжима, установленного для каждой программы, невозможно.

- Для повторного включения цикла отжима нажимайте кнопку до тех пор, пока не установите желаемую скорость отжима.
- Скорость отжима можно изменять без приостановки машины.

Передозировка моющего средства может привести к избыточному пенообразованию. Если устройство обнаруживает наличие избыточной пены, оно может отменить фазу отжима или увеличить продолжительность программы и расход воды.

Машина оборудована специальным электронным устройством, которое отменяет цикл отжима, если загруженное белье не сбалансировано. Это позволяет уменьшить шум и вибрацию машины и продлевает срок ее службы.

Кнопка ВЫБОРА РЕЖИМА СУШКИ/ПАР

Эта кнопка позволяет выбрать между двумя различными опциями:

- ВЫБОРА РЕЖИМА СУШКИ

- **Автоматический цикл стирки/ сушки:** После выбора программы стирки в соответствии с типом белья, выберите степень сушки нажатием этой кнопки. В конце программы стирки выбранный цикл сушки запускается автоматически.

Если программа стирки несовместима с выбранным циклом автоматической сушки, то эта функция не будет активирована.

Если для сушки вы превышаете максимальную загрузку белья, обозначенную в таблице программ, результаты сушки могут быть неудовлетворительными.

- **Выполнить только цикл сушки:** Выберите желаемую программу сушки в соответствии с типом белья; нажатием этой кнопки можно выбрать степень сухости белья, которая отличается от установленной по умолчанию (за исключением программы сушки шерсти).

- Для отмены цикла на этапе сушки поверните регулятор **SMART RING** в положение **OFF**.

После окончания программы на дисплее появится надпись "**ОКОНЧАНИЕ ПРОГРАММЫ**", а световой индикатор блокировки двери погаснет, после чего дверь можно будет открыть.

- ПАР

- Данная опция позволяет добавить к некоторыми циклами стирки (см. таблицу программ) специальную обработку паром.
- Функция пара разглаживает складки на мокрой одежде что позволяет сократить время глажки.
- Волокна освежаются и восстанавливают свою структуру, из одежды устраняются неприятные запахи.
- Для каждой программы разработан специальный режим обработки паром, гарантирующий максимальную эффективность стирки в зависимости от ткани и цвета предметов одежды.

Чтобы перейти к циклу стирки, несколько раз нажмите кнопку (или удерживайте ее нажатой), пока не загорится соответствующий индикатор.

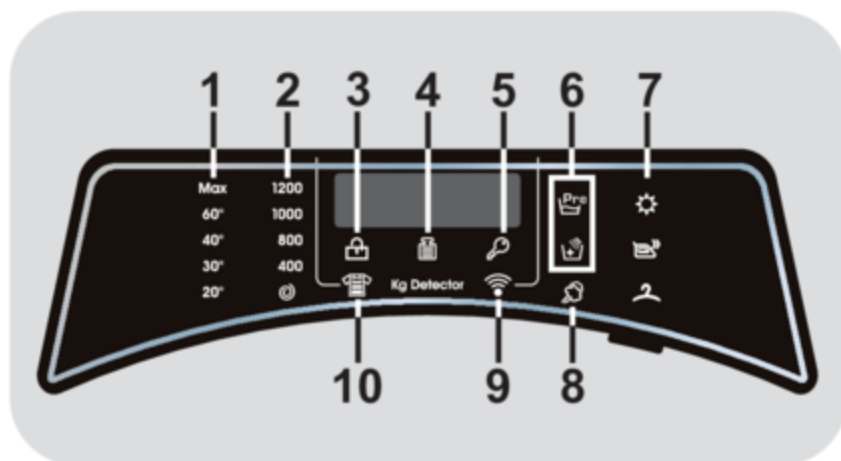
Эту опцию необходимо выбрать перед нажатием кнопки **ЗАПУСК/ПАУЗА**.

БЛОКИРОВКА

- Одновременное нажатие кнопок **ВЫБОР ТЕМПЕРАТУРЫ** и **ВЫБОР ОТЖИМА** в течение трех секунд позволяет вам заблокировать кнопки. Тем самым вы исключаете возможность случайных или непреднамеренных изменений при случайном нажатии кнопок на дисплее во время выполнения цикла.
- Отменить блокировку клавиш можно повторным одновременным нажатием двух кнопок или выключением и включением машины.

Цифровой дисплей

Система индикаторов дисплея помогает постоянно информировать вас о статусе машины.



1) ИНДИКАТОРЫ ВЫБОР ТЕМПЕРАТУРЫ

Показывает температуру стирки выбранной программы, которая может быть изменена (где это допустимо) нажатием соответствующей кнопки. Если вы хотите, чтобы стирка проходила в холодной воде, все индикаторы должны быть выключены.

2) ИНДИКАТОРЫ ВЫБОР ОТЖИМА

Показывает скорость отжима для выбранной программы, которая может быть изменена или пропущена посредством нажатия соответствующей кнопки.

3) СВЕТОВОЙ ИНДИКАТОР БЛОКИРОВКА ДВЕРЦЫ

- Эта пиктограмма указывает на то, что дверца машины закрыта.

Перед нажатием кнопки ЗАПУСК/ПАУЗА закройте дверцу.

- После нажатия кнопки **ЗАПУСК/ПАУЗА** на машине с закрытой дверцей, индикатор будет мигать короткое время, а затем будет гореть ровным светом.

Если дверца машина не закрыта полностью, индикатор будет продолжать мигать в течение приблизительно 7 секунд. После этого команда пуска будет автоматически отменена. В этом случае правильно закройте дверцу и нажмите кнопку ЗАПУСК/ПАУЗА.

- Перед тем как открыть дверцу, нужно дождаться, пока индикатор **БЛОКИРОВКА ДВЕРЦЫ** не погаснет.

4) ИНДИКАТОР Kg Detector (Проверка веса) - функция активна только в некоторых программах

- Индикатор **"Kg Detector"** будет гореть в течение нескольких первых минут цикла стирки. В это время интеллектуальный датчик будет взвешивать загруженное в машину белье и будет регулировать продолжительность цикла, а также расход воды и электроэнергии.

- На каждой стадии стирки **"Kg Detector"** позволяет контролировать информацию относительно веса загрузки в барабане машины, и на первых минутах стирки он:

- регулирует необходимое количество воды;
- определяет продолжительность цикла стирки;
- регулирует полоскание в соответствии с выбранным типом стираемой ткани;
- регулирует скорость вращения барабана в соответствии с типом стираемой ткани;
- определяет наличие мыльной пены, и, в случае необходимости, увеличивает количество расходуемой воды во время выполнения полоскания;
- регулирует скорость вращения барабана в соответствии с загрузкой, предотвращая тем самым нарушение балансировки загрузки в барабане.

5) ИНДИКАТОР БЛОКИРОВКИ КНОПОК

Этот индикатор показывает, что кнопки заблокированы.




6) ИНДИКАТОРЫ ФУНКЦИИ

Эти световые индикатор показывают опции, которые могут быть выбраны с помощью соответствующей кнопки.

7) ИНДИКАТОРЫ ВЫБОРА СУШКИ

Индикаторы отображают степень сушки, которые можно выбирать соответствующими кнопками:

Программы автоматической сушки

-  **ЭКСТРА СУШКА**
(подходит для полотенец, банных халатов и объемных загрузок).
-  **СУХАЯ ГЛАЖКА**
(постиранное белье остается готовым для глажки).
-  **СУШКА В ШКАФ**
(для одежды, которая не требует глажки).

8) ИНДИКАТОР ПАРА

Световой индикатор показывает, что данная функция активирована.

9) ИНДИКАТОР Wi-Fi

- Для моделей, оснащенных Wi-Fi, индикатор показывает статус соединения. Это может быть:
 - **ПОСТОЯННО ГОРИТ:** возможно удаленное управление.

- **МЕДЛЕННО МИГАЕТ:** удаленное управление невозможно.

- **БЫСТРО МИГАЕТ В ТЕЧЕНИЕ 3 СЕКУНД, ЗАТЕМ ОТКЛЮЧАЕТСЯ:** машина не может подключиться к домашней сети Wi-Fi или еще не зарегистрирована в приложении.

- **МЕДЛЕННО МИГАЕТ 3 РАЗА, ЗАТЕМ ОТКЛЮЧАЕТСЯ НА 2 СЕКУНДЫ:** перезагрузка домашней сети Wi-Fi (во время регистрации в приложении).

- **ГОРИТ 1 СЕКУНДУ, ЗАТЕМ ОТКЛЮЧАЕТСЯ НА 3 СЕКУНДЫ:** открыта дверца. Невозможно активировать удаленное управление.

- Для подробной информации обо всех функциях и инструкциях для быстрой установки конфигурации Wi-Fi, пожалуйста, перейдите по ссылке: go.he.services/rm-h

10) ИНДИКАТОР УРОВНЯ ЗАГРЯЗНЕНИЯ

Показывает выбор соответствующей опции.

McGrp.Ru

Таблица выбора программ

 ПРОГРАММА		 (МАКС.)* (смотри панель управления)						 °C (МАКС.)	1) 		
		6^{+4kg}	8^{+5kg}	9^{+5kg}	9^{+6kg}	10^{+6kg}	12^{+8kg}		2		1
	■ СПЕЦИАЛЬНАЯ 39' 4)	3	4	4,5	4,5	5	6	40°	●	●	
	■ СМЕШАННЫЕ И ЦВЕТНЫЕ 59' 4)	6	8	9	9	10	12	40°	●	●	
	3) ХЛОПОК: ИДЕАЛЬНАЯ СТИРКА 59' 4)	3	4	4,5	4,5	5	6	40°	●	●	
	■ ГИГИЕНИЧНАЯ ПЛЮС 59'	2	2	2	2	2	2	60°	●	●	
	ДЕЛИКАТНАЯ 59' 4)	2	2,5	2,5	2,5	2,5	3	40°	●	●	
	3) 14'	1	1,5	1,5	1,5	1,5	2	40°	●	●	
	■ 30'	2	2,5	2,5	2,5	2,5	3	40°	●	●	
	■ 44'	3	3,5	3,5	3,5	3,5	4	40°	●	●	
	■ ШЕРСТЬ/РУЧНАЯ	1	2	2	2	2	2,5	30°	●	●	
	3) ПОЛОСКАНИЕ	-	-	-	-	-	-	-	△	●	
	СЛИВ + ОТЖИМ	-	-	-	-	-	-	-			
	■ СИНТЕТИКА И ЦВЕТНЫЕ ТКАНИ 2) 4)	3	4	4,5	4,5	5	6	60°	●	●	(●)
	■ ХЛОПОК** 2)	6	8	9	9	10	12	75°	●	●	
	СУШКА ШЕРСТИ	1	1	1	1	1	1	-			
	ДЕЛИКАТНАЯ СУШКА	3	4	4,5	4,5	5	6	-			
	ИНТЕНСИВНАЯ СУШКА	4	5	5	6	6	8	-			
	ДИСТАНЦИОННОЕ УПРАВЛЕНИЕ (Wi-Fi) Выберите эту позицию, если вы хотите осуществлять удаленное управление машиной через приложение (по Wi-Fi).										

Прочтите эти примечания:

* Максимальная загрузка сухого белья зависит от используемой модели (см. панель управления).

△ (Только для моделей с контейнером для жидкого моющего средства). Если на некоторых вещах имеются пятна, для удаления которых требуется обработка отбеливающей жидкостью, удаление этих пятен может быть выполнено в машине. Залить отбеливатель в контейнер для отбеливателя, находящийся в отсеке выдвижного лотка для моющих средств с цифрой "2" и выбрать специальную программу ПОЛОСКАНИЕ. По завершении этой фазы выключить устройство, добавить оставшуюся часть ткани и выполнить нормальную стирку на наиболее подходящей программе.

● Только с выбранной опцией ПРЕДВАРИТЕЛЬНАЯ СТИРКА (Программы доступные с опцией ПРЕДВАРИТЕЛЬНАЯ СТИРКА).

■ Программы автоматической сушки.

- 1) После выбора программы на дисплее отображается рекомендуемая температура стирки, которая может быть изменена (если это разрешено) с помощью соответствующей кнопки, однако превышение допустимого максимального значения температуры недопустимо.
- 2) Для показанных программ вы можете регулировать продолжительность и интенсивность стирки с помощью кнопки УРОВЕНЬ ЗАГРЯЗНЕНИЯ.
- 3) В указанных программах можно использовать кнопку УРОВЕНЬ ЗАГРЯЗНЕНИЯ/ВЫБОР АЛЬТЕРНАТИВНОЙ ПРОГРАММЫ, чтобы выбрать альтернативу предустановленной программе (для программы БЫСТРАЯ 14'-30'-44' она позволяет выбрать один из трех доступных вариантов продолжительности стирки).
- 4) Доступна функция обработки паром.

ИНФОРМАЦИЯ ДЛЯ ИСПЫТАТЕЛЬНЫХ ЛАБОРАТОРИЙ (см. стандарт EN 50229)
Стирка

Используйте программу ** с выбранной максимальной степенью загрязнения, максимальной скоростью вращения барабана, и температурой 60°C.

Сушка

Выбрать программу ИНТЕНСИВНАЯ СУШКА хлопчатобумажных изделий, СУШКА В ШКАФ.

McGrp.Ru

Описание программ

Для стирки различных видов ткани с различной степенью загрязнения разработаны специальные программы стирки, удовлетворяющие любые запросы (см. таблицу программ).

Выберите программу в соответствии с инструкциями по стирке на этикетках, в особенности для максимальной рекомендованной температуры.

СТИРКА

СПЕЦИАЛЬНАЯ 39'

Идеальное сочетание экономии времени и результативности. Эта программа обеспечивает отличную стирку при половинной загрузке всего за 39 минут. Рекомендуется для повседневной стирки со средним уровнем загрязнений.

СМЕШАННЫЕ И ЦВЕТНЫЕ 59'

Эта программа дает возможность стирать ткани всех видов и нелиняющих цветов вместе при полной загрузке с отличным результатом всего за 59 минут. Эта программа со стиркой при средней температуре рекомендована для вещей без особых загрязнений.

ХЛОПОК: ИДЕАЛЬНАЯ СТИРКА 59'/ ГИГИЕНИЧНАЯ ПЛЮС 59'

Нажмите кнопку УРОВЕНЬ ЗАГРЯЗНЕНИЯ/ ВЫБОР АЛЬТЕРНАТИВНОЙ ПРОГРАММЫ, чтобы выбрать одну из двух доступных программ:

- ХЛОПОК: ИДЕАЛЬНАЯ СТИРКА 59'

Программа гарантирует фантастические результаты при стирке хлопка. Эта опция разработана для сокращения времени стирки умеренно грязного хлопкового белья при средних температурах. Для наилучших результатов загрузите машину наполовину.

- ГИГИЕНИЧНАЯ ПЛЮС 59'

Программа обеспечивает наилучшее возможное сочетание высокой температуры, времени стирки и очищения, а также гарантирует максимально гигиеничный

результат уничтожения бактерий всего за 59 минут. Рекомендуется для вещей из хлопка, позволяя стирать при температуре 60°C; рекомендованы небольшие загрузки.

ДЕЛИКАТНАЯ 59'

Программа разработана для стирки деликатных вещей и ценных тканей. Стирка ведется в течение 59 минут при низкой температуре. Рекомендуется малая загрузка.

БЫСТРАЯ 14'-30'-44'

Экономия без компромиссов! Эта новая программа экономит воду, электроэнергию, средство для стирки и время, позволяя получить отличные результаты стирки. Стирка ведется при средней температуре, подходящей для всех типов тканей. Рекомендуется малая загрузка.

Используйте кнопку УРОВЕНЬ ЗАГРЯЗНЕНИЯ/ ВЫБОР АЛЬТЕРНАТИВНОЙ ПРОГРАММЫ, чтобы выбрать один из трех доступных вариантов продолжительности стирки:

ШЕРСТЬ/РУЧНАЯ

Эта программа выполняет цикл стирки шерстяных изделий, которые можно стирать в стиральной машине или вручную.

ПОЛОСКАНИЕ/СЛИВ + ОТЖИМ

Нажмите кнопку УРОВЕНЬ ЗАГРЯЗНЕНИЯ/ ВЫБОР АЛЬТЕРНАТИВНОЙ ПРОГРАММЫ, чтобы выбрать одну из двух доступных программ:

- ПОЛОСКАНИЕ

Эта программа выполняет 3 ополаскивания с промежуточным отжимом (который может быть уменьшен или отключен соответствующей кнопкой). Используется для ополаскивания любых тканей, например, для ополаскивания после стирки вручную.

- СЛИВ + ОТЖИМ

Эта программа осуществляет слив и максимальный отжим. С помощью кнопки Выбор отжима возможно отключить или уменьшить обороты отжима.

СИНТЕТИКА И ЦВЕТНЫЕ ТКАНИ

Эта программа позволяет стирать ткани различных цветов и структур вместе. Оптимизированы вращательные движения барабана и уровень воды во время во время фазы ополаскивания. Аккуратный отжим обеспечивает сокращение сминания ткани.



ПРЕДУПРЕЖДЕНИЕ: ВАЖНЫЕ РЕКОМЕНДАЦИИ ДЛЯ ЭФФЕКТИВНОЙ СТИРКИ.

- Новые цветные вещи следует стирать отдельно не менее 5 или 6 раз.
- Некоторые большие темные вещи, например, джинсы и полотенца, следует всегда стирать отдельно.
- Никогда не смешивайте ткани с НЕУСТОЙЧИВЫМ ОКРАШИВАНИЕМ.

ХЛОПОК

Эти программы подходят для стирки хлопкового белья обычной степени загрязнения и являются наиболее энергоэффективными с точки зрения потребления энергии и воды.

СУШКА



ПРЕДУПРЕЖДЕНИЕ:
Дозаторы, которые используются для концентрированных стиральных порошков и жидких моющих средств должны быть извлечены из барабана до начала выполнения сушки в барабане.

Для предотвращения спутывания белья и нарушения вследствие этого равномерности сушки во время выполнения программы направление вращения барабана меняется. Для минимизации образования складок в течение последних 10-20 минут цикла сушки используется холодный воздух.

СУШКА ШЕРСТИ

Программа сушки при низкой температуре, идеальна для сушки одежды из шерсти с максимальной заботой и мягкостью, снижая истирание и исключая свойлачивание. Перед сушкой рекомендуется выворачивать одежду наизнанку. Периоды времени относятся к объему загрузки, а скорость вращения выбирается для самой стирки. Цикл подходит для небольшой загрузки макс. 1 кг (3 свитера).

ДЕЛИКАТНАЯ СУШКА (СИНТЕТИКА)

Программа сушки с низкой температурой рекомендуется для изделий из синтетических и смешанных тканей (указано на ярлыке изделия).

ИНТЕНСИВНАЯ СУШКА (ХЛОПОК)

Программа сушки с высокой температурой рекомендуется для изделий из хлопка и льна (указано на ярлыке изделия).

ДИСТАНЦИОННОЕ УПРАВЛЕНИЕ (Wi-Fi)

Позиция, которую вы должны выбрать, чтобы включить или отключить удаленное управление машиной через приложение по Wi-Fi. В этом случае старт цикла осуществляется через команды приложения. Больше подробностей смотрите в разделе **ДИСТАНЦИОННОЕ УПРАВЛЕНИЕ (Wi-Fi)**.

McGrp.Ru

9. ЦИКЛ СУШКИ

● Представленные ниже рекомендации являются общими, поэтому для обеспечения наилучших результатов сушки необходим опыт.

● При первом использовании рекомендуется устанавливать время сушки ниже указанного, чтобы обеспечить требуемую влажность белья.

● Не рекомендуется сушить изделия из тканей, которые легко изнашиваются, такие как, например, коврики и многослойные изделия, чтобы избежать забивания сливного отверстия.

● Рекомендуется рассортировать стираемые вещи следующим образом:

- По символам сушки указанным на ярлыках изделий

Можно сушить в барабане.

Сушка в барабане при высокой температуре.

Сушка в барабане только при низкой температуре.

НЕЛЬЗЯ сушить в барабане.

Если на изделии нет ярлыка с символами относительно ухода за изделием, то предполагается, что такое изделие непригодно для сушки в стирально-сушильной машине.

- По размеру и по толщине

Если загрузка стираемого белья превышает возможности машины в плане выполнения сушки, рассортируйте изделия по толщине (например, полотенца и тонкое нижнее белье).

- По типу ткани

Хлопок/лен: полотенца, трикотажные изделия, постельное белье и скатерти изо льна.

Синтетические ткани: Блузки, рубашки, рабочие комбинезоны, и т. п. из полиэфирных или полиамидных тканей, а также смешанные ткани хлопок/синтетика.

● Только сушка с предварительным отжимом в барабане.

Правильное выполнение сушки

● Откройте дверцу.

● Загрузите белье. Объем белья не должен превышать максимальную загрузку, указанную в таблице программ. В случае крупных изделий (например, простыни) или изделий, которые очень сильно поглощают воду (например, полотенца или джинсы) следует уменьшить загрузку.

● Закройте дверцу.

● Выбрать наиболее подходящую программу сушки для имеющегося белья (**ИНТЕНСИВНАЯ СУШКА, ДЕЛИКАТНАЯ СУШКА, СУШКА ШЕРСТИ**).

● Здесь выбирается нужная степень сухости:

EXTRA СУШКА

(подходит для полотенец, банных халатов и объемных загрузок).

СУХАЯ ГЛАЖКА

(постиранное белье остается готовым для глажки).

СУШКА В ШКАФ

(для одежды, которая не требует глажки).

ПРОГРАММЫ СУШКИ С НАСТРОЙКОЙ ПО ВРЕМЕНИ

- 120 МИНУТ

- 90 МИНУТ

- 60 МИНУТ

- 30 МИНУТ

При выборе программы сушки одежды из шерсти выбирать степень сухости, отличную от заданной по умолчанию, нельзя.

Для обеспечения правильной работы стирально-сушильной машины не следует прервать фазу сушки, если в этом нет крайней необходимости.

ЦИКЛ АВТОМАТИЧЕСКОЙ СТИРКИ/СУШКИ

- Стирально-сушильная машина рассчитывает время, необходимое для выполнения сушки, и нужную влажность белья в соответствии с загрузкой и выбранным типом сушки.
- Проверьте, что кран в линии подачи воды открыт, и что шланг слива воды правильно установлен.

Не превышайте максимальный объем загрузки белья для сушки, который указан в таблице программ, в противном случае белье не будет достаточно высушено.

ПРЕДУПРЕЖДЕНИЕ:

Запрещается сушить предметы одежды с дополнительным подкладочным материалом (напр., стеганые одеяла, стеганые теплые куртки и т.п.) и очень деликатные ткани.

Если вещи из быстросохнущей ткани, нужно загружать меньше одежды во избежание образования складок.

Если вы хотите, чтобы цикл сушки запустился автоматически после окончания стирки, просто выберите желаемый цикл стирки, установите необходимую степень сушки нажатием кнопки **ВЫБОРА РЕЖИМА СУШКИ** и запустите цикл. В конце программы стирки выбранный цикл сушки запускается автоматически (см. раздел «**ВЫБОРА РЕЖИМА СУШКИ**»).

McGrp.Ru

- Нажать кнопку **СТАРТ/ПАУЗА** (на дисплее отобразится оставшееся время сушки).

Машина вычисляет время до конца выбранной программы на основании стандартной загрузки. Во время выполнения цикла машина корректирует время до конца выбранной программы в соответствии с весом и составом загрузки.

На этапе сушки барабан будет ускоряться до высокой скорости, чтобы равномерно распределить загрузку и оптимизировать выполнение сушки.

10. УСТРАНЕНИЕ НЕИСПРАВНОСТЕЙ И ГАРАНТИЙНЫЕ ОБЯЗАТЕЛЬСТВА

Если вы видите, что машина не работает надлежащим образом, то обратитесь к краткому руководству, приведенному ниже и содержащему несколько практических советов о том, как решать наиболее распространенные проблемы.

СООБЩЕНИЕ ОБ ОШИБКЕ

- **Модели с дисплеем:** ошибка обозначается цифрой, перед которой стоит буква “E” (например: Ошибка 2 = E2).
- **Модели без дисплея:** на ошибку указывает мигание всех светодиодных индикаторов в количестве, равном коду ошибки, после чего следует 5-секундная пауза (например: Ошибка 2 = два мигания - пауза 5 секунд - 2 мигания - и т.д.).

Отображенная ошибка	Возможные причины и практические решения
E2 (с дисплеем) 2 мигания индикаторов (без дисплея)	Машина не может набрать воду.
	Убедитесь в том, что водяной вентиль открыт.
	Убедитесь в том, что шланг подачи воды не перегнут, не сплюснен и не пережат.
	Сливной шланг расположен на недостаточной высоте (см. раздел, посвященный установке).
	Закройте кран подачи воды, отверните фильтрующий шланг на задней стороне машины и убедитесь в том, что фильтр защиты от песка чист и не забит.
	Проверьте, чтобы фильтр не был засорен, и в отделении фильтра не было посторонних предметов, которые могут препятствовать нормальному потоку воды.
E3 (с дисплеем) 3 мигания индикаторов (без дисплея)	Машина не сливает воду.
	Проверьте, чтобы фильтр не был засорен, и в отделении фильтра не было посторонних предметов, которые могут препятствовать нормальному потоку воды.
	Убедитесь в том, что шланг подачи воды не перегнут, не сплюснен и не пережат.
	Убедитесь в том, что канализационная система не засорена, и что сток воды происходит без препятствий. Попробуйте слить воду в раковину.
E4 (с дисплеем) 4 мигания индикаторов (без дисплея)	Слишком много пены и/или воды.
	Убедитесь в том, что вы не использовали избыточное количество стирального порошка или стиральный порошок, не подходящий для применения в стиральных машинах.
E7 (с дисплеем) 7 миганий индикаторов (без дисплея)	Проблема с дверцей.
	Убедитесь в том, что дверца закрыта надлежащим образом. Убедитесь в том, что одежда внутри машины препятствует закрытию дверцы. Если дверца заблокирована, выключите машину и отключите ее от сети питания, подождите 2-3 минуты и попробуйте снова открыть дверцу.
Любой другой код	Выключите машину, отключите ее от сети питания и подождите одну минуту. Включите машину и запустите программу. Если ошибка повторится, обратитесь в Авторизованный сервисный центр.

ДРУГИЕ НАРУШЕНИЯ НОРМАЛЬНОГО РЕЖИМА РАБОТЫ

RU

Проблема	Возможные причины и практические решения
Машина не работает/не запускается	Убедитесь в том, что шнур питания машины включен в розетку электросети.
	Убедитесь в том, что питание включено.
	Убедитесь в наличии напряжения в розетке, проверив его с помощью другого устройства, например лампы.
	Дверца может быть неправильно закрыта: откройте и снова закройте ее.
	Проверьте правильность выбора желаемой программы и повторно нажмите кнопку пуска.
	Проверьте, не находится ли машина в режиме паузы.
На пол вблизи машины проливается вода	Это может быть вызвано протечкой в прокладке между краном и шлангом подачи воды; в этом случае замените прокладку и затяните трубу и кран.
	Убедитесь в том, что фильтр закрыт надлежащим образом.
Машина не выполняет отжим	Из-за неправильного размещения одежды в барабане машина может:
	<ul style="list-style-type: none"> • Попытаться сбалансировать загруженную одежду, увеличив время отжима. • Уменьшить скорость отжима для уменьшения вибрации и шума. • Отменить отжим для защиты машины.
	Убедитесь в том, что загруженная одежда равномерно распределена внутри барабана. Если нет, заново разложите ее и повторно запустите программу.
	Это может быть вызвано тем, что вода была не полностью слита: подождите несколько минут. При сохранении проблемы обратитесь к указаниям раздела Ошибки 3.
	Некоторые модели имеют функцию «без отжима»: убедитесь, что эта функция не включена.
	Убедитесь в том, что некоторые опции, которые могут регулировать скорость отжима, не включены.
	Использование чрезмерного стирального порошка может воспрепятствовать началу цикла отжима.
Сильная вибрация/ шум во время работы центрифуги	Машина может быть не полностью выровнена: при необходимости проведите регулировку ножек, как указано в соответствующем разделе.
	Убедитесь в том, что с машины были сняты транспортные винты, резиновые прокладки и распорные трубки.
	Убедитесь в том, что внутри барабана нет посторонних предметов (монет, крючков, пуговиц и т.п.).


Стандартная гарантия изготовителя распространяется на неисправности, вызванные электрическими или механическими дефектами изделия, вызванными действиями или бездействием производителя. Если причиной неисправности будут являться факторы, не имеющие касательства к поставленному изделию, неправильное использование или если она вызвана несоблюдением указаний по применению, за устранение таких неисправностей может взиматься плата.

Использование экологически безопасных моющих средств без фосфатов может вызывать следующие эффекты:

- **мутная вода, сливаемая во время полоскания:** это связано с взвешенными в воде цеолитами, которые не оказывают отрицательного влияния на эффективность полоскания.
- **белый порошок (цеолиты) на белье после стирки:** это нормальное явление, порошок не абсорбируется тканью и не изменяет ее цвет.
- **пена в воде при последнем полоскании:** это не обязательно указывает на плохое полоскание.
- **обильная пена:** Это часто связано с присутствием анионных поверхностно-активных веществ, содержащихся в моющих средствах, которые трудно удалить из белья. В этом случае не применяйте полоскание: Оно не поможет.

Если проблема не устраняется или вы предполагаете нарушение работоспособности машины, немедленно свяжитесь с Авторизованным центром обслуживания клиентов.

Рекомендуется всегда использовать оригинальные запасные части, которые имеются в наличии в Авторизованном центре обслуживания клиентов.

Размещая маркировку  на этой продукции, мы заявляем, под нашу ответственность, о соответствии всем Европейским нормам безопасности, охраны здоровья и экологическим требованиям, изложенным в законодательстве для данного вида продукции.

Гарантия / Сервис

Машина поставляется с гарантийным сертификатом, который позволяет пользоваться услугами авторизованного Сервисного Центра в течение одного года от даты покупки.

Для подтверждения гарантийного периода (1 год), установленного на данный товар, нужно предъявить товарный/кассовый чек на покупку товара или правильно заполненный гарантийный сертификат, прилагаемый к товару (с подписью и печатью магазина).

Сохраните чек или квитанцию продавца, для предъявления их мастерам сервисного центра при необходимости произвести ремонт.

Если машина имеет признаки неисправности, перед тем как обратиться в сервисный центр, рекомендуем произвести проверку в соответствии с таблицей по устранению неисправностей. Если же неисправности продолжают даже после рекомендованной проверки, обратитесь в авторизованный Сервисный

Центр. Сообщите номер модели машины и серийный номер, которые Вы найдете на табличке, находящейся под загрузочным люком машины или в гарантийном талоне (16 разрядов, начинающиеся с цифры 3). Сделав это, Вы будете обеспечены более эффективным сервисом.

Срок службы машины -7 лет.

Техническое обслуживание и ремонт машины в течение всего срока службы должны проводиться квалифицированными специалистами авторизованного Сервисного Центра.

Производитель не принимает никаких претензий относительно опечаток в инструкции, поставляемой с этим изделием. Кроме этого, производитель оставляет за собой право вносить изменения в конструкцию выпускаемой им продукции, которые не изменяют важных характеристик изделия.

ПАРАМЕТРЫ БЕСПРОВОДНОЙ СВЯЗИ

RU

Технология	Wi-Fi	BLE
Стандарт	IEEE 802.11b/g/n	Bluetooth v4.2, BR/EDR, BLE
Частотный диапазон [МГц]	2401÷2483	2402÷2480
Максимальная мощность [мВт]	100	10

Настоящим Candy Hoover Group Srl заявляет, что данное устройство соответствует важнейшим требованиям Директивы 2014/53/ЕС.
Для получение полной информации о соответствии директиве ЕС пройдите на сайт компании: www.candy-group.com

McGrp.Ru

ТЕХНИЧЕСКИЕ ХАРАКТЕРИСТИКИ

Напряжение в сети		220 В , частотой 50 Гц
Электрический предохранитель в сети	А	10
Нормальный уровень воды	л	6...15
Давление в гидравлической системе	Мпа	мин. 0,05 макс. 0,8
Класс защиты от поражения электрическим током		I (первый)
Степень защиты		IPX4
Класс энергетической эффективности		B
Макс. скорость вращения на отжиге,	об/мин	1200
Макс. загрузка белья, кг		
стирка		6,0
сушка		4,0
Потребление энергии за цикл стирки и сушки * при полной загрузке (программа Хлопок 60°C),	кВт·ч	4,85
Потребление энергии за цикл стирки * при полной загрузке (программа Хлопок 60°C),	кВт·ч	1,00
Габаритные размеры , (высота x ширина x глубина корпуса),	см	85 x 60 x 40
Потребляемая мощность	Вт	**смотри на табличке машины

Примечание * - Потребление электроэнергии определено по стандартной методике в лабораторных условиях на программе «Хлопок 60°C» при регламентированных параметрах: загрузке стандартного белья, температуре окружающей среды, температуре заливаемой воды и т .д.

Примечание. ** Электрические параметры модели машины указаны на табличке, расположенной на передней стенке за люком.

McGrp.Ru

McGrp.Ru

McGrp.Ru

McGrp.Ru

21.02 - 45320221.B - IDM s.r.l.