



Стиральная машина


Руководство пользователя

WD8*TA**** / WD7*TA****

SAMSUNG



Содержание

Меры предосторожности	4
Важные сведения по технике безопасности	4
Важные значки безопасности	4
Важные меры предосторожности	5
Важные предупреждения при установке	8
Меры безопасности при установке	9
Важные предупреждения по эксплуатации	10
Меры безопасности при эксплуатации	11
Важные предупреждения по очистке	15
Инструкции по утилизации использованного электрического и электронного оборудования	15
Установка	16
Комплект поставки	16
Требования к установке	18
Поэтапная установка	20
Перед началом использования	30
Начальная настройка	30
Инструкции по стирке белья	30
Инструкции по использованию дозатора моющего средства	33
Эксплуатация	36
Панель управления	36
Простые шаги для запуска	37
Только сушка	38
Обзор циклов	39
Настройки	43
Обслуживание	44
ОЧИСТКА БАРАБАНА	44
Smart check 	45
Аварийный слив	46
Очистка	47
Восстановление после замерзания	50
Уход в случае длительного периода неиспользования	50



Устранение неисправностей	51
Контрольные пункты проверки	51
Информационные коды	55
Технические характеристики	58
Символы на этикетках одежды	58
Защита окружающей среды	59
Гарантия наличия запасных деталей	59
Спецификации	59



Меры предосторожности

Поздравляем с приобретением новой стиральной машины Samsung. В данном руководстве содержится важная информация об установке, использовании и обслуживании устройства. Прочитайте данное руководство, чтобы воспользоваться всеми преимуществами и функциями данной стиральной машины.

Важные сведения по технике безопасности

Внимательно прочитайте руководство, чтобы безопасно пользоваться многочисленными функциями вашего нового устройства. Храните руководство в надежном месте недалеко от устройства, чтобы обратиться к нему при необходимости. Используйте устройство только по назначению и в соответствии с данным руководством. Предупреждения и важные инструкции по технике безопасности, приведенные в данном руководстве, не охватывают все потенциально возможные условия и ситуации. Пользователь обязан руководствоваться здравым смыслом, быть внимательным и осторожным при установке, обслуживании и эксплуатации стиральной машины.

Так как приведенные в данном руководстве инструкции относятся к различным моделям, характеристики вашей стиральной машины могут немного отличаться от описанных в данном руководстве. Некоторые предупреждающие символы не применимы к данной стиральной машине. При возникновении каких-либо вопросов или опасений обратитесь в ближайший сервисный центр или см. справку и дополнительную информацию на веб-сайте www.samsung.com.

Важные значки безопасности

Знаки и символы, используемые в данном руководстве пользователя:

ПРЕДУПРЕЖДЕНИЕ

Непредвиденные обстоятельства или несоблюдение мер безопасности могут привести к получению серьезной травмы, летальному исходу и/или повреждению имущества.

ВНИМАНИЕ

Непредвиденные обстоятельства или несоблюдение мер безопасности могут привести к получению травмы и/или повреждению имущества.

ПРИМЕЧАНИЕ

Указывает на риск получения травмы или материального ущерба.

Ознакомьтесь с указаниями

Эти предупреждающие знаки приведены здесь, чтобы предотвратить получение травм.

Строго следуйте их указаниям.

После ознакомления с данным руководством сохраните его в надежном месте для использования в дальнейшем в качестве справочного материала.

Перед использованием устройства ознакомьтесь со всеми инструкциями.



Как и при использовании других электроприборов и устройств с подвижными деталями, существует вероятность возникновения опасных ситуаций. Для безопасного использования данного устройства следует ознакомиться с инструкциями по эксплуатации и соблюдать меры предосторожности при работе с ним.

Важные меры предосторожности

ПРЕДУПРЕЖДЕНИЕ

Чтобы уменьшить риск возникновения пожара, поражения электрическим током или получения травмы при использовании данного устройства, соблюдайте следующие базовые меры предосторожности:

- 1.** Это устройство не предназначено для использования лицами (включая детей) с ограниченными физическими, сенсорными или умственными способностями, а также лицами, у которых отсутствуют необходимые знания или опыт, если их действия не контролируются или если они не проинструктированы относительно использования устройства лицом, отвечающим за их безопасность.
- 2.** Для использования в Европе: данное устройство может использоваться детьми старше 8 лет и лицами с ограниченными физическими, сенсорными или умственными способностями и с недостаточным опытом или знаниями только в том случае, если они находятся под присмотром лица, отвечающего за их безопасность, или получили соответствующие инструкции, позволяющие им безопасно эксплуатировать электроприбор и дающие им представление об опасности, сопряженной с его эксплуатацией. Не разрешайте детям играть с устройством. Дети не должны производить очистку и обслуживание устройства без присмотра взрослых.
- 3.** Не оставляйте детей без присмотра и не разрешайте им играть с устройством.
- 4.** В случае повреждения кабеля питания его замену должен выполнять производитель, сотрудник сервисной службы или другой квалифицированный специалист во избежание возникновения опасных ситуаций.



Меры предосторожности

5. Следует использовать новые шланги, поставляемые с устройством, повторно использовать старые шланги не рекомендуется.
6. Если вентиляционные отверстия устройства находятся снизу, следите за тем, чтобы ковровое покрытие их не перекрывало.
7. Для использования в Европе: дети младше 3 лет не должны оставаться рядом с устройством без постоянного присмотра взрослых.
8. **ВНИМАНИЕ:** Во избежание возникновения опасных ситуаций по причине непроизвольного сброса термopредохранителя не следует подключать это устройство через внешнее коммутационное оборудование, например таймер, или подключать его к цепи, регулярно включаемой и отключаемой другим прибором.
9. Не следует использовать сушильную машину для вещей, для чистки которых использовались промышленные химикаты.
10. Если применимо, следует регулярно очищать ворсовой фильтр.
11. Не допускайте скопления пуха и пыли вокруг сушильной машины.
(Неприменимо для приборов с выводом вентиляции снаружи здания.)
12. Необходимо обеспечить надлежащую вентиляцию во избежание притока в помещение газов от приборов, в которых используются другие типы горючих материалов, включая источники открытого огня.
13. Не следует сушить в сушильной машине нестираные вещи.
14. Вещи, загрязненные такими веществами, как кулинарное масло, ацетон, спирт, бензин, керосин, пятновыводитель, скипидар, воск или воскоудалитель, перед сушкой необходимо выстирать в горячей воде, увеличив количество моющего средства.
15. Не следует использовать сушильную машину для сушки таких вещей, как поролон (латексные губки), шапочки для душа, водонепроницаемые ткани, прорезиненные предметы одежды и подушки с поролоновыми элементами.
16. Кондиционеры для ткани и аналогичные средства следует использовать согласно предусмотренной для них инструкции.



17. Последний этап цикла сушки выполняется без нагрева (цикл охлаждения), чтобы охладить вещи до температуры, исключающей возможность их повреждения.
18. Следует вынимать из карманов одежды все посторонние предметы, такие как зажигалки и спички.
19. **ПРЕДУПРЕЖДЕНИЕ:** Не следует останавливать работу сушильной машины до окончания цикла сушки. При возникновении такой необходимости следует быстро вынуть вещи и расправить их для остывания.
20. Запрещается выводить отработанный воздух в вытяжную систему, используемую для отвода отработанных газов от приборов, в которых происходит сжигание газа или иных видов топлива.
21. Запрещается устанавливать устройство за запирающимися дверями, раздвижными дверями или дверями, открывающимися в сторону сушильной машины, которые могут препятствовать полному открытию ее дверцы.
22. **ПРЕДУПРЕЖДЕНИЕ:** Запрещается подключать это устройство к электросети через внешнее коммутационное оборудование, например таймер, или подключать его к цепи, регулярно включаемой и отключаемой другим прибором.
23. Данное устройство предназначено для использования только в домашнем хозяйстве. Оно не предназначено для использования:
 - в кухонных зонах для персонала в магазинах, офисах и других производственных учреждениях;
 - на фермах;
 - клиентами в гостиницах, мотелях и других подобных местах проживания;
 - в гостиницах, предоставляющих завтраки;
 - в зонах общего пользования многоквартирных домов или в прачечных.



Меры предосторожности

Важные предупреждения при установке

ПРЕДУПРЕЖДЕНИЕ

Установку данного прибора должен производить квалифицированный технический специалист или представитель сервисной компании.

- Несоблюдение этого требования может привести к поражению электрическим током, возникновению пожара, взрыву, неисправностям в работе устройства или получению травм.

Данное устройство имеет большой вес, будьте осторожны при его поднятии.

Вставьте шнур питания в настенную розетку переменного тока 220 - 240 В / 50 Гц и используйте эту розетку только для подключения этой машины. НЕ используйте удлинители.

- Использование одной сетевой розетки для подключения других устройств с помощью сетевого фильтра или удлинителя может привести к поражению электрическим током или возникновению пожара.
- Убедитесь, что напряжение, частота и сила тока в электрической сети соответствуют характеристикам устройства. Несоблюдение этого требования может привести к поражению электрическим током или возникновению пожара. Вставьте вилку питания в сетевую розетку до упора.

Регулярно очищайте разъемы вилки кабеля питания от загрязнений, пыли или воды сухой тканью.

- Отсоедините вилку кабеля питания от сетевой розетки и очистите ее с помощью сухой ткани.
- Несоблюдение этого требования может привести к поражению электрическим током или возникновению пожара.
- Вставьте сетевую вилку в розетку так, чтобы кабель проходил по полу.
Несоблюдение этого указания может стать причиной повреждения электрических проводов в кабеле, что в свою очередь может привести к поражению электрическим током или возгоранию.

Храните все упаковочные материалы в недоступном для детей месте, так как они могут представлять опасность.

- Ребенок может задохнуться, надев пакет на голову.
При повреждении устройства, сетевого кабеля или вилки обратитесь в ближайший сервисный центр.

Данное устройство должно быть заземлено надлежащим образом.

Не выполняйте заземление устройства на газовые трубы, пластиковые водопроводные трубы или телефонные линии.

- Это может привести к поражению электрическим током, возникновению пожара, взрыву или неполадкам в работе устройства.
- Не подключайте кабель питания к розетке, не имеющей надлежащего заземления, и убедитесь, что она отвечает требованиям местных и национальных нормативов.

Не устанавливайте устройство вблизи нагревательных приборов или горючих материалов.

Не устанавливайте устройство в месте с влажной, насыщенной маслами или пылью атмосферой, либо там, где оно не будет защищено от прямого солнечного света и воды (дождя).

Не устанавливайте устройство в местах с низкой температурой воздуха.



- Замерзание может привести к разрыву труб.

Не устанавливайте устройство в местах, где возможна утечка газа.

- Это может привести к поражению электрическим током или возникновению пожара.

Не используйте электрические трансформаторы.

- Это может привести к поражению электрическим током или возникновению пожара.

Не используйте поврежденный кабель питания, сетевую вилку или ненадежно закрепленную сетевую розетку.

- Это может привести к поражению электрическим током или возникновению пожара.

Не допускайте натяжения и чрезмерного изгиба кабеля питания.

Не допускайте спутывания или перекручивания кабеля питания.

Не подвешивайте кабель питания на металлические предметы, не ставьте на него тяжелые предметы, не прокладываете его между предметами и не укладываете кабель за устройством.

- Это может привести к поражению электрическим током или возникновению пожара.

Не тяните за кабель питания при извлечении вилки из сетевой розетки.

- Придерживайте вилку кабеля питания при ее извлечении из сетевой розетки.
- Несоблюдение этого требования может привести к поражению электрическим током или возникновению пожара.

Данное устройство следует размещать таким образом, чтобы обеспечить свободный доступ к вилке кабеля питания, кранам подачи воды и сливным трубам.

Компания Samsung не несет ответственности за любое повреждение изделия, любую травму или любые другие проблемы, связанные с безопасностью изделия в результате ремонта, выполненного неуполномоченным поставщиком услуг, самостоятельного ремонта или непрофессионального ремонта изделия, при котором не соблюдались настоящие инструкции по ремонту и техническому обслуживанию. Гарантия не распространяется на любое повреждение изделия, вызванное попыткой ремонта любым лицом, кроме сертифицированного поставщика услуг компании Samsung.

Меры безопасности при установке

ВНИМАНИЕ

Данное устройство следует разместить так, чтобы после установки имелся свободный доступ к сетевой розетке.

- Несоблюдение данного указания может привести к возгоранию или поражению электрическим током в результате утечки тока.

Установите устройство на твердом и ровном полу, который выдержит его вес.

- В противном случае это может привести к сильной вибрации, шуму, произвольному перемещению или неисправности изделия.



Меры предосторожности

Важные предупреждения по эксплуатации

ПРЕДУПРЕЖДЕНИЕ

В случае затопления немедленно выключите воду и питание и обратитесь в ближайший сервисный центр.

- Не прикасайтесь к вилке кабеля питания мокрыми руками.
- Несоблюдение данного указания может привести к поражению электрическим током.

Если устройство начало издавать странный шум, вы почувствовали запах гари или увидели дым, исходящий от прибора, немедленно отключите кабель питания от электросети и обратитесь в ближайший сервисный центр.

- Несоблюдение этого требования может привести к поражению электрическим током или возникновению пожара.

При утечке газа (например, пропан, жидкий нефтяной газ и т.п.) немедленно проветрите помещение, не прикасаясь к сетевой вилке. Не прикасайтесь к устройству или кабелю питания.

- Не включайте вентилятор.
- Возникновение искры может привести к взрыву или возгоранию.

Не разрешайте детям играть на стиральной машине или внутри нее. Кроме того, при утилизации устройства снимите рычаг дверцы стиральной машины.

- Дети могут задохнуться, закрывшись внутри устройства.

Перед использованием стиральной машины не забудьте снять упаковочные материалы (губку, пенопласт), прикрепленные к ее дну.

Не стирайте белье, которое было загрязнено бензином, керосином, бензолом, разбавителем для краски, спиртом или другими легковоспламеняющимися и взрывоопасными веществами.

- Это может привести к поражению электрическим током, возникновению пожара или взрыву.

Не пытайтесь принудительно открывать дверцу во время работы стиральной машины (во время стирки при высокой температуре/сушки/отжима).

- Вода, вытекающая из стиральной машины, может вызвать ожоги или сделать пол скользким. Это может привести к травмам.
- Принудительное открытие дверцы может привести к повреждению изделия или травмам.

Не кладите руки под стиральную машину во время ее работы.

- Это может привести к травмам.

Не прикасайтесь к вилке кабеля питания мокрыми руками.

- Это может привести к поражению электрическим током.

Не выключайте устройство во время его работы, выдергивая вилку из розетки.

- Повторное включение сетевой вилки в розетку может вызвать искру, в результате чего возникает опасность поражения электрическим током или возгорания.

Не позволяйте детям залезать на устройство или внутрь него.

- Это может привести к поражению электрическим током, ожогам или травмам.



Не просовывайте руки или металлические предметы под стиральную машину во время ее работы.

- Это может привести к травмам.

Не отключайте устройство, выдергивая сетевой кабель. Всегда крепко удерживайте вилку, вынимая ее из розетки.

- Повреждение кабеля может привести к короткому замыканию, возгоранию и/или поражению электрическим током.

Не пытайтесь самостоятельно ремонтировать, разбирать устройство или изменять его конструкцию.

- Не используйте предохранители (например, медные, стальную проволоку и т.п.), отличные от стандартных.
- При необходимости ремонта или переустановки устройства, обращайтесь в ближайший сервисный центр.
- Несоблюдение данного указания может привести к поражению электрическим током, возникновению пожара, неисправностям в работе устройства или получению травм.

Если в результате неплотного крепления шланга подачи воды к крану возникло затопление, вытащите сетевую вилку из розетки.

- Несоблюдение этого требования может привести к поражению электрическим током или возникновению пожара.

Вынимайте вилку из розетки, когда устройство не используется в течение длительного времени, а также во время грозы.

- Несоблюдение этого требования может привести к поражению электрическим током или возникновению пожара.

При попадании в устройство посторонних веществ вытащите вилку из розетки и обратитесь в ближайший сервисный центр Samsung.

- Это может привести к поражению электрическим током или возникновению пожара.

Не разрешайте детям (или домашним животным) играть на стиральной машине или внутри нее. Дверцу стиральной машины сложно открыть изнутри, поэтому дети могут серьезно пострадать, если закроются внутри нее.

Меры безопасности при эксплуатации

ВНИМАНИЕ

При загрязнении стиральной машины такими посторонними веществами, как моющие средства, грязь, остатки пищи и т.п., извлеките вилку из розетки и очистите стиральную машину с помощью влажной мягкой ткани.

- Несоблюдение данного указания может привести к изменению цвета, деформации, повреждению или появлению ржавчины.

При сильном ударе переднее стекло стиральной машины может разбиться. Будьте осторожны при использовании стиральной машины.



Меры предосторожности

- Разбитое стекло может привести к травмам.

В случае перебоя с подачей воды или при переподключении шланга подачи воды открывайте кран медленно.

Открывайте кран медленно, если машина не использовалась долгое время.

- Давление воздуха в шланге подачи воды или в водопроводной трубе может привести к повреждению деталей или утечке воды.

При появлении сообщения об ошибке слива во время работы прибора проверьте, нормально ли функционирует слив.

- Если из-за неполадки со сливом произошло затопление, а стиральная машина продолжает работать, возникает опасность поражения электрическим током или возгорания.

Загружайте белье в стиральную машину полностью, чтобы его не защемило дверцей.

- Заземление белья может привести к повреждению белья или стиральной машины, либо к утечке воды.

Если стиральная машина не используется, отключайте подачу воды.

Убедитесь, что винты соединительного элемента шланга подачи воды надежно затянуты.

- Несоблюдение этого требования может привести к порче имущества или травме.

Следите, чтобы резиновая прокладка и стекло передней дверцы не загрязнялись посторонними веществами (например, мусором, нитками, волосами и т.д.).

- Заземление посторонних предметов или неполное закрытие дверцы может привести к утечке воды.

Перед использованием изделия откройте водопроводный кран и убедитесь, что соединительный элемент шланга подачи воды плотно затянут и утечка воды отсутствует.

- Если винты или соединительный элемент шланга подачи воды ослаблены, может возникнуть утечка воды.

Приобретенное вами устройство предназначено только для домашнего использования.

Использование изделия в предпринимательских целях считается использованием не по назначению. В таком случае на устройство не распространяется стандартная гарантия компании Samsung, и компания Samsung не несет ответственности за неисправности или повреждения, возникшие в результате подобного использования.

Не вставляйте на устройство и не кладите на него различные предметы (например, белье, зажженные свечи, зажженные сигареты, тарелки, химические вещества, металлические предметы и т.п.).

- Это может привести к поражению электрическим током, возникновению пожара, неисправностям в работе устройства или получению травм.

Не распыляйте на поверхность прибора быстро испаряющиеся вещества, например, средства от насекомых.

- Они не только наносят вред здоровью человека, но также могут стать причиной поражения электрическим током, возгорания и неисправности изделия.

Не размещайте рядом со стиральной машиной объекты, создающие электромагнитное поле.

- Это может привести к травме в результате неисправности в работе устройства.

Во время стирки при высокой температуре или в режиме сушки сливаемая вода имеет высокую температуру. Не прикасайтесь к воде.



- Это может привести к получению ожогов или к травме.

Не стирайте, не отжимайте и не сушите чехлы, коврики или одежду из водоотталкивающих материалов (*), если для устройства не предусмотрена специальная программа стирки для подобных предметов.

(*): Шерстяные одеяла и постельное белье, дождевики, жилеты для рыбалки, штаны для катания на лыжах, спальные мешки, плотные покрывала, спортивные костюмы, чехлы для велосипедов, мотоциклов и машин и т.п.

- Не стирайте толстые или жесткие коврики, даже если на их этикетке имеется значок стиральной машины. Это может привести к травмам или повреждению стиральной машины, стен, потолка и белья из-за сильной вибрации прибора.
- Не стирайте декоративные коврики или коврики для ног на резиновой основе. Резиновая часть коврика может оторваться и прилипнуть к внутренней части барабана, в результате чего возникнут неполадки во время слива воды.

Не включайте стиральную машину, если извлечен дозатор моющего средства.

- Это может привести к поражению электрическим током или травме в результате утечки воды.

Не касайтесь внутренней поверхности барабана во время или сразу после сушки, так как он горячий.

- Это может привести к получению ожогов.

Во время стирки и сушки стекло дверцы сильно нагревается. Поэтому не следует прикасаться к стеклу дверцы.

Кроме того, не позволяйте детям играть рядом со стиральной машиной или прикасаться к стеклу дверцы.

- Это может привести к получению ожогов.

Не опускайте руку в дозатор моющего средства.

- Рука может попасть в устройство загрузки моющего средства, и вы получите травму.
- Не добавляйте стиральный порошок в дозатор жидкого моющего средства (только для соответствующих моделей). При использовании стирального порошка извлеките дозатор жидкого моющего средства.

Не помещайте в стиральную машину никакие предметы, кроме белья (например, обувь, пищевые отходы, животных).

- Сильная вибрация может привести к повреждению стиральной машины, а в случае с домашними животными – к получению травмы или смерти.

Не нажимайте кнопки с помощью острых предметов, например булавок, ножей, ногтей и т. п.

- Это может привести к поражению электрическим током или получению травмы.

Не стирайте белье, загрязненное маслом, кремами или лосьонами из косметических магазинов или массажных салонов.

- Это может привести к деформации резиновой прокладки и утечке воды.

Не оставляйте в барабане металлические предметы, такие как булавки или заколки для волос, или отбеливатели на длительное время.

- Из-за этого барабан может заржаветь.



Меры предосторожности

- Если на поверхности барабана начнет появляться ржавчина, для чистки поверхности используйте нейтральное чистящее средство и губку. Не используйте металлическую щетку для этой цели.

Не применяйте чистящее средство для химчистки и не стирайте, не полоскайте и не отжимайте белье, загрязненное средством для химчистки.

- Может привести к взрыву или самовозгоранию в результате образования тепла при окислении масла.

Не используйте воду из устройств охлаждения/нагрева воды.

- Это может привести к неисправности стиральной машины.

Не используйте натуральное мыло для рук в стиральной машине.

- Его затвердевание и оседание на внутренних частях стиральной машины может привести к неисправности изделия, обесцвечиванию, появлению ржавчины или неприятного запаха.

Носки и бюстгалтеры помещайте в мешки для стирки и стирайте вместе с остальным бельем.

Не стирайте белье большого размера, например, постельное белье, в мешках для стирки.

- Это может привести к получению травмы в результате сильной вибрации.

Не используйте затвердевшие моющие средства.

- Их оседание на внутренних частях стиральной машины может привести к утечке воды.

Проверьте, пусты ли карманы одежды, отложенной для стирки.

- Твердые и острые предметы, например, монеты, булавки, гвозди или камни могут привести к серьезным повреждениям устройства.

Не стирайте белье с большими пряжками, пуговицами или другими тяжелыми металлическими предметами.

Отсортируйте белье по цвету, исходя из его устойчивости к выцветанию, и выберите рекомендуемый режим стирки, температуру воды и дополнительные функции.

- Несоблюдение этой рекомендации может привести к обесцвечиванию или повреждению ткани.

Закрывая дверцу, убедитесь, что вы не прищемите детям пальцы.

- Несоблюдение данного указания может привести к травме.

Во избежание появления запахов и плесени по завершении цикла стирки оставляйте дверцу открытой, чтобы барабан высох.

Во избежание образования известкового налета после цикла стирки оставьте отсек для моющего средства открытым и просушите его изнутри.



Важные предупреждения по очистке

ПРЕДУПРЕЖДЕНИЕ

Не распыляйте воду непосредственно на устройство во время очистки.

Не используйте сильнокислотные чистящие средства.

Не применяйте для очистки устройства бензол, растворитель или спирт.

- Это может привести к обесцвечиванию, деформации, повреждению, поражению электрическим током или возникновению пожара.

Перед очисткой или обслуживанием следует отключить устройство от сетевой розетки.

- Несоблюдение этого требования может привести к поражению электрическим током или возникновению пожара.

Инструкции по утилизации использованного электрического и электронного оборудования



Правильная утилизация изделия (Использованное электрическое и электронное оборудование)

(Действительно для стран, использующих систему раздельного сбора отходов)

Наличие данного значка показывает, что изделие и его электронные аксессуары (например, зарядное устройство, гарнитура, кабель USB) по окончании их срока службы нельзя утилизировать вместе с другими бытовыми отходами. Во избежание нанесения вреда окружающей среде и здоровью людей при неконтролируемой утилизации, а также для обеспечения возможности переработки для повторного использования, утилизируйте изделие и его электронные аксессуары отдельно от прочих отходов.

Сведения о месте и способе утилизации изделия в соответствии с нормами природоохранного законодательства можно получить у продавца или в соответствующей государственной организации.

Бизнес-пользователи должны обратиться к своему поставщику и ознакомиться с условиями договора купли-продажи. Запрещается утилизировать изделие и его электронные аксессуары вместе с другими производственными отходами.

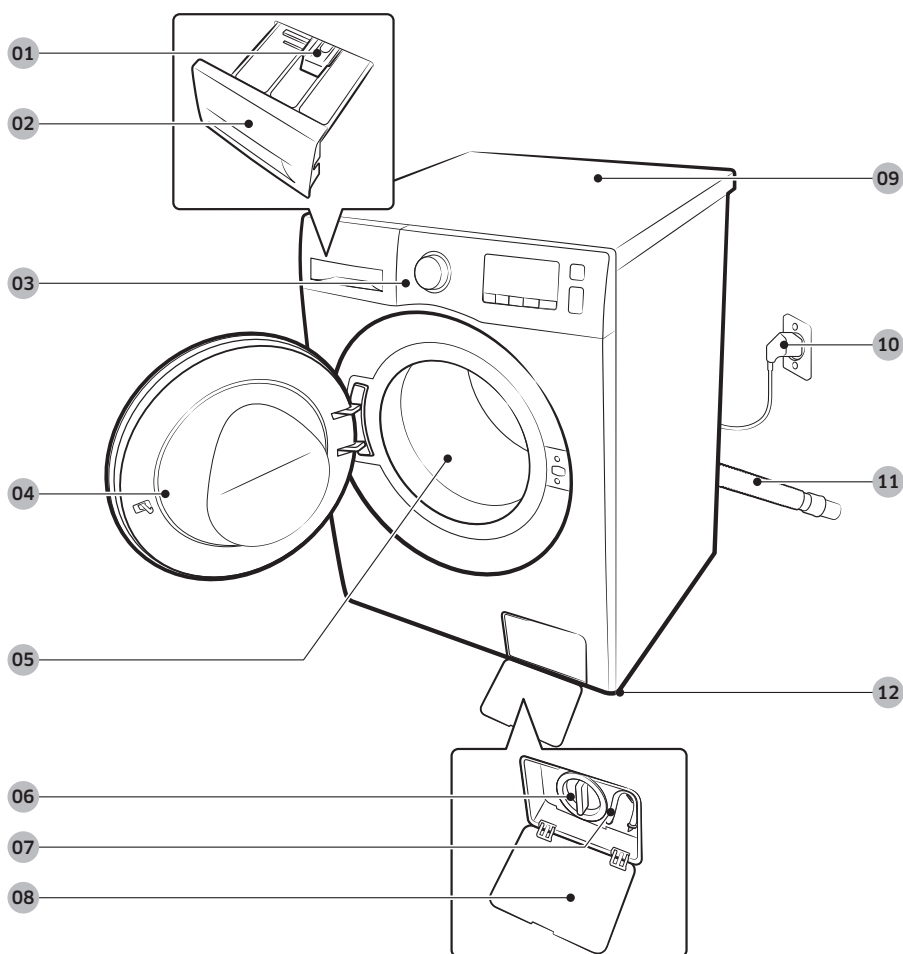
Для ознакомления с нормативными документами по охране окружающей среды, в соответствии с которыми компания Samsung выпускает свою продукцию, например, с регламентом REACH, директивой WEEE или актами, регулирующими порядок использования батарей и аккумуляторов, посетите нашу страницу устойчивого развития по адресу www.samsung.com

Установка

Строго соблюдайте данные инструкции, чтобы обеспечить правильную установку стиральной машины и предотвратить несчастные случаи во время стирки.

Комплект поставки

Проверьте наличие в комплекте поставки всех частей. При возникновении проблем со стиральной машиной или отдельными частями обратитесь в местный центр по обслуживанию клиентов компании Samsung или к продавцу.



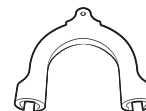
- | | | |
|----------------------------------|------------------------------------|--|
| 01 Освобождающий рычаг | 02 Дозатор мощного средства | 03 Панель управления |
| 04 Дверца | 05 Барабан | 06 Фильтр для удаления ворсинок |
| 07 Шланг аварийного слива | 08 Крышка фильтра | 09 Рабочая поверхность |
| 10 Сетевая вилка | 11 Сливной шланг | 12 Регулируемые ножки |



Гаечный ключ



Колпачки болтов



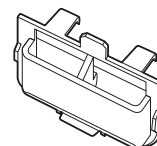
Держатель для шланга



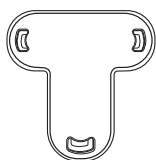
Шланг подачи холодной воды



Шланг подачи горячей воды



Емкость для жидкого моющего средства



Заглушка

Дополнительные принадлежности (не идут в комплекте поставки)

- Установочный комплект: SKK-DF
- Установочный комплект необходим для установки сушильной машины на стиральной машине.

ПРИМЕЧАНИЕ

- Гаечный ключ: Для снятия транспортировочных болтов и выравнивания стиральной машины.
- Колпачки болтов. Для закрытия отверстий после снятия транспортировочных болтов. Прилагаемое количество заглушек болтов (от 3 до 6) зависит от модели.
- Держатель для шланга: Для подвешивания сливного шланга в сливной трубе или над раковиной.
- Шланг для холодной/горячей воды: Для подачи воды в стиральную машину. (Шланги для горячей воды предназначены только для соответствующих моделей.)
- Емкость для жидкого моющего средства: Вставьте в отсек для моющего средства, чтобы использовать жидкие моющие средства. (Только для применимых моделей)

Установка

Требования к установке

Электрическое питание и заземление

- Требуется предохранитель или автоматический выключатель 220–240 В переменного тока / 50 Гц.
- Используйте для стиральной машины отдельную ответвленную цепь.

Чтобы обеспечить надлежащее заземление, стиральная машина поставляется с кабелем питания, который снабжен вилкой с тремя контактами и с заземлением для подключения к правильно установленной и заземленной розетке. Если вы не уверены в правильности заземления, проконсультируйтесь у квалифицированного электрика или специалиста по техническому обслуживанию.

Не изменяйте конструкцию прилагаемой вилки. Если вилка не подходит к розетке, обратитесь к квалифицированному электрику за помощью в установке подходящей розетки.

ПРЕДУПРЕЖДЕНИЕ

- НЕ используйте удлинители.
- Используйте только кабель питания, прилагаемый к стиральной машине.
- НЕ подсоединяйте заземляющий провод к пластиковому водопроводу, газопроводу или трубе горячей воды.
- Неправильное подсоединение заземляющих проводов может привести к поражению электрическим током.

Подача воды

Величина надлежащего давления воды для данной стиральной машины составляет от 50 кПа до 800 кПа. При давлении воды ниже 50 кПа клапан для воды может закрыться не полностью. Или для заполнения барабана может потребоваться больше времени, что приведет к выключению стиральной машины. Водопроводные краны должны находиться на расстоянии не более 120 см от задней панели прилагаемых впускных шлангов к стиральной машине.

Чтобы снизить риск возникновения утечки, выполните следующие действия.

- Убедитесь, что обеспечен свободный доступ к водопроводным кранам.
- Перекрывайте краны, когда стиральная машина не используется.
- Регулярно проверяйте наличие утечек через прокладки шланга для подачи воды.

ВНИМАНИЕ

Перед первым использованием стиральной машины проверьте все подключения клапана для воды и водопроводных кранов на наличие протекания.

Слив

Компания Samsung рекомендует использовать водонапорную трубу высотой 60–90 см. Сливной шланг должен присоединяться к водонапорной трубе с помощью зажима сливного шланга, и водопроводная труба должна полностью закрывать сливной шланг.

Полы

Для оптимальной производительности стиральная машина должна быть установлена на твердую поверхность. Деревянные полы, возможно, потребуются укрепить, чтобы снизить уровень вибраций и/или вероятность неравномерной загрузки. Ковровые покрытия и кафельные полы не устойчивы к вибрации, и стиральная машина может несколько сместиться во время отжима.

ВНИМАНИЕ

НЕ устанавливайте стиральную машину на платформу или на неустойчивую поверхность.

Температура воды

Не устанавливайте стиральную машину в местах, где вода может замерзнуть, так как в клапане для воды, в насосе и/или шлангах устройства всегда остается небольшое количество воды. Замерзшая вода в соединительных частях может привести к повреждению ремней, насоса и других компонентов стиральной машины.

Установка в нише или в шкафу

Минимальные зазоры для стабильной работы.

По сторонам	25 мм	Сзади	50 мм
Сверху	25 мм	Спереди	550 мм

Если стиральная и сушильная машины установлены вместе, в передней части ниши или шкафа должно быть свободное пространство не менее 550 мм для обеспечения вентиляции. Если стиральная машина установлена отдельно, то особой вентиляции не требуется.



Установка

Поэтапная установка

ШАГ 1 Выберите место для установки

Требования к месту установки:

- твердая, ровная поверхность без коврового покрытия или покрытия, которое может препятствовать вентиляции;
- защищенность от воздействия прямых солнечных лучей;
- наличие достаточного пространства для вентиляции и проводов;
- температура окружающей среды всегда должна быть выше точки замерзания (0 °C);
- расположение вдали от источников тепла.

ШАГ 2 Извлеките транспортировочные болты

Распакуйте устройство и выверните все транспортировочные болты.

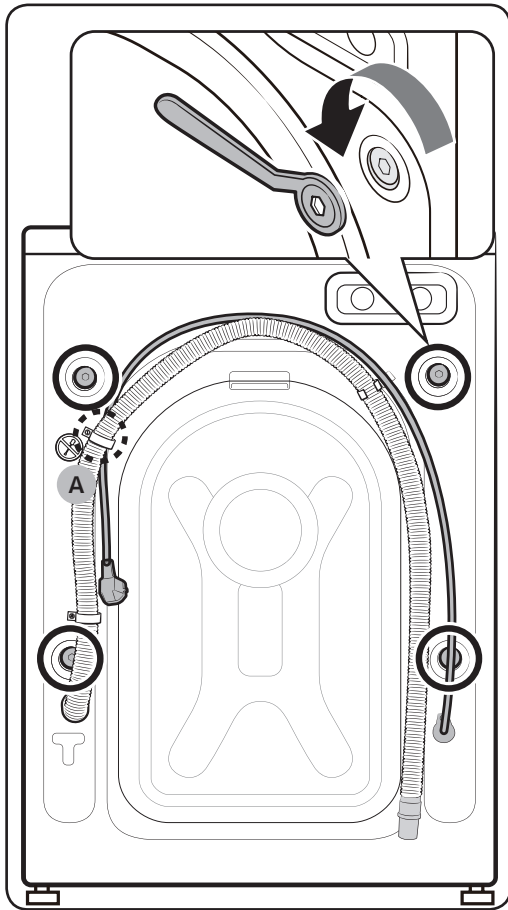
ПРИМЕЧАНИЕ

В зависимости от модели, количество транспортировочных болтов может отличаться.

ПРЕДУПРЕЖДЕНИЕ

- Упаковочные материалы могут представлять опасность для детей. Утилизируйте все упаковочные материалы (пластиковые и полистироловые пакеты и т. п.), поместив в недоступное для детей место.
- Во избежание травм после снятия транспортировочных болтов закройте отверстия заглушками. Не перемещайте стиральную машину без установленных транспортировочных болтов. Перед перемещением стиральной машины в другое место установите транспортировочные болты. Храните транспортировочные болты в безопасном месте для дальнейшего использования.





1. Найдите транспортировочные болты (обозначенные кружком на рисунке) на задней панели стиральной машины.

⚠ ВНИМАНИЕ

Не выкручивайте **винт (А)** крепления хомута шланга.

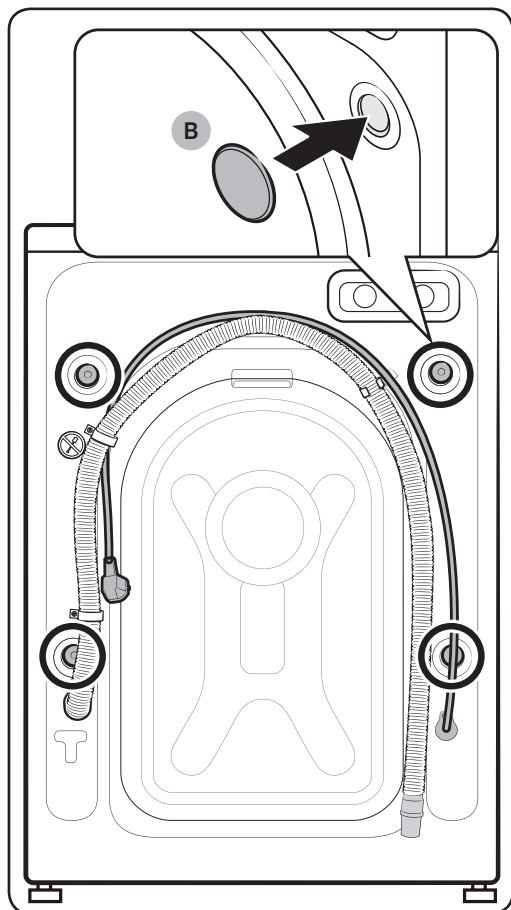
2. Используя ключ, входящий в комплект поставки, ослабьте транспортировочные болты, повернув их против часовой стрелки.

📄 ПРИМЕЧАНИЕ

Сохраняйте транспортировочные болты для использования в дальнейшем.

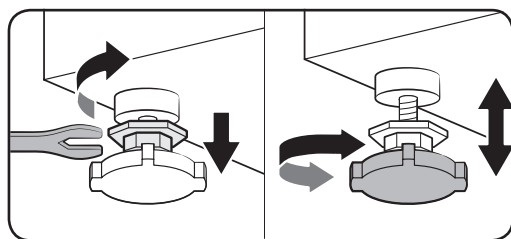
Установка

Установка

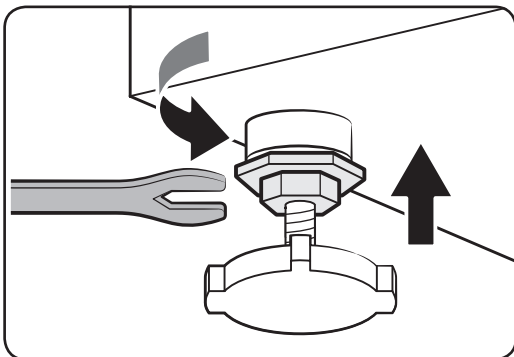


3. Вставьте заглушки болтов (B) в отверстия (обозначены кружком на рисунке).

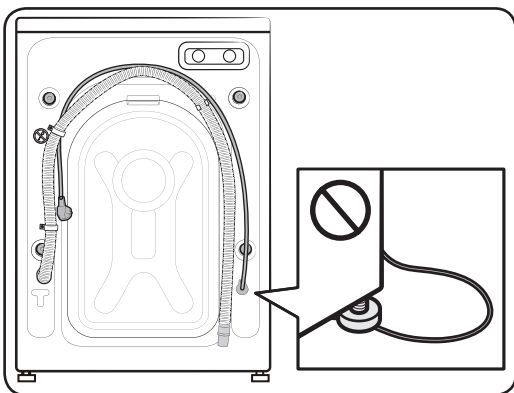
ШАГ 3 Отрегулируйте высоту ножек



1. Аккуратно переместите стиральную машину в нужное место. Не прикладывайте чрезмерных усилий, т.к. можно повредить регулируемые ножки.
2. Выровняйте стиральную машину, вручную отрегулировав высоту ножек.



3. После завершения выравнивания затяните гайки гаечным ключом.



⚠ ВНИМАНИЕ

При монтаже изделия убедитесь, что выравнивающие опоры не пережимают шнур питания.

⚠ ВНИМАНИЕ

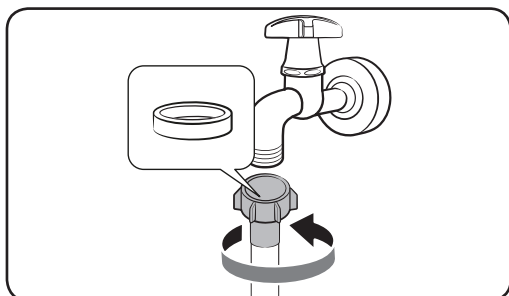
Убедитесь, что все выравнивающие опоры расположены на поверхности пола, чтобы стиральная машина не двигалась и не создавала шумов в результате вибрации. Затем проверьте, не качается ли стиральная машина. Если стиральная машина не качается, затяните гайки.

Установка

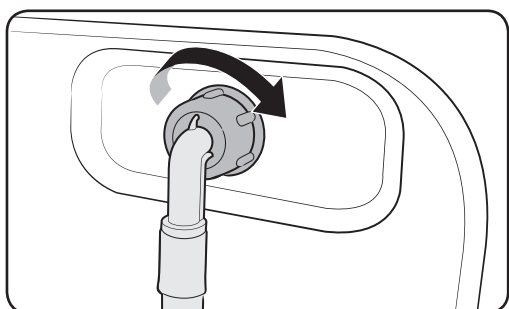
ШАГ 4 Подключите шланг подачи воды

В зависимости от модели, входящие в комплект поставки шланги могут отличаться. Соблюдайте инструкции в отношении предоставленных шлангов.

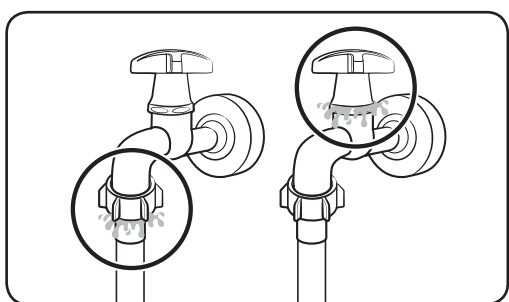
Подключение к водопроводному крану резьбового типа



1. Подсоедините шланг для воды к водопроводному крану, а затем поверните соединитель по часовой стрелке, как показано на рисунке.



2. Присоедините другой конец шланга подачи воды к впускному клапану на задней панели стиральной машины. Поворачивайте шланг по часовой стрелке, чтобы затянуть.



3. Откройте водопроводный кран и убедитесь, что в местах соединений отсутствует утечка воды. При наличии утечки повторите указанные выше действия.

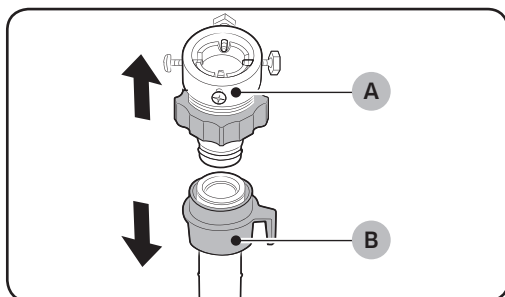
ПРЕДУПРЕЖДЕНИЕ

При возникновении протечки воды прекратите использование стиральной машины и отключите ее от электросети. Обратитесь в местный сервисный центр Samsung в случае протечки шланга или к сантехнику в случае протекания водопроводного крана. Несоблюдение этого указания может привести к поражению электрическим током.

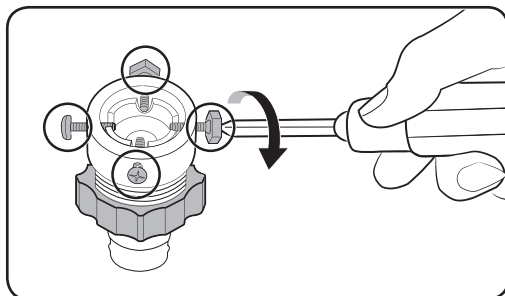
⚠ ВНИМАНИЕ

Не растягивайте шланг подачи воды. Если шланг слишком короткий, замените его более длинным, выдерживающим высокое давление.

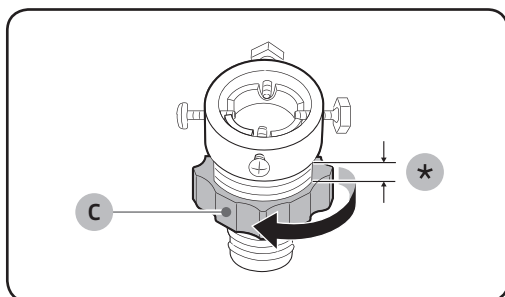
Подключение к водопроводному крану безрезьбового типа



1. Выньте адаптер (A) из шланга подачи воды (B).

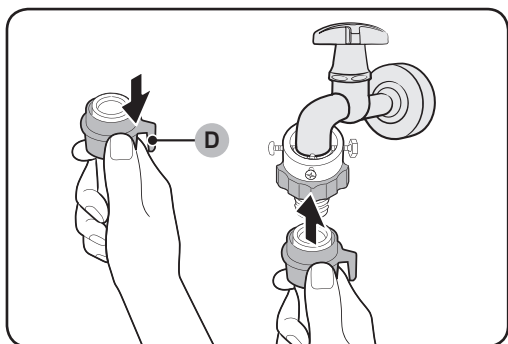
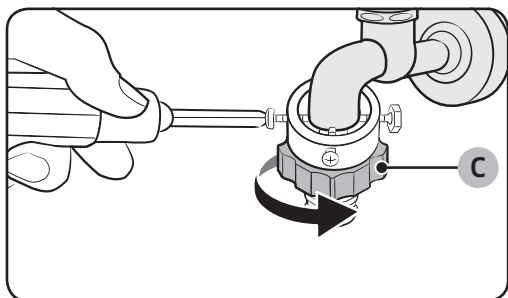


2. С помощью крестообразной отвертки ослабьте четыре винта на адаптере.



3. Удерживая адаптер, поверните часть (C) в направлении, указанном стрелкой, чтобы ослабить ее на 5 мм (*).

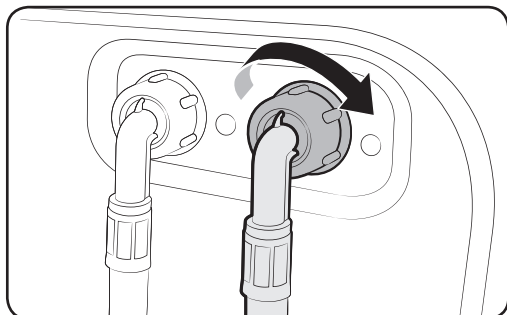
Установка



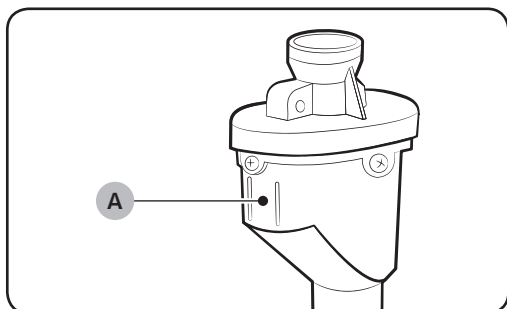
4. Вставьте адаптер в водопроводный кран, а затем затяните винты, одновременно поднимая адаптер.
5. Поверните **часть (C)** в направлении стрелки, чтобы затянуть ее.
6. Вытягивая **часть (D)** шланга для воды, подсоедините шланг к адаптеру. Затем отпустите **часть (D)**. Шланг присоединится к адаптеру со щелчком.
7. Чтобы завершить подключение шланга для воды, см. 2 и 3 в разделе «Подключение к водопроводному крану резьбового типа».

ПРИМЕЧАНИЕ

- После подсоединения шланга для воды к адаптеру потяните его вниз, чтобы проверить правильность подсоединения.
- Используйте водопроводные краны распространенного типа. Если кран имеет квадратную форму или слишком большой диаметр, то прежде чем подсоединять адаптер к водопроводному крану, извлеките промежуточное кольцо.

Для моделей с дополнительной подачей горячей воды:

1. Подключите конец шланга подачи воды красного цвета к впускному отверстию горячей воды на задней панели стиральной машины.
2. Другой конец шланга подачи горячей воды подключите к крану горячей воды.

Шланг Aqua Stop (только для применимых моделей)

Шланг Aqua Stop уведомляет пользователей об опасности утечки воды. Он измеряет поток воды и при появлении риска утечки воды изменяет цвет индикатора (A) в центре на красный.

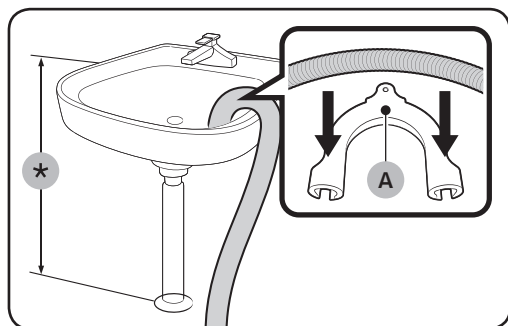
ПРИМЕЧАНИЕ

Конец шланга Aqua Stop следует подключать к водопроводному крану, а не к машине.

Установка

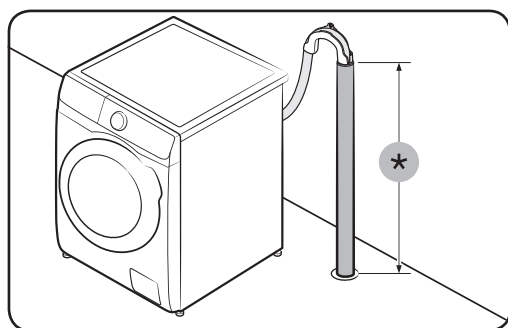
ШАГ 5 Установите сливной шланг

Сливной шланг можно расположить тремя способами.



Через бортик ванны или раковины

Сливной шланг должен располагаться на высоте 60–90 см (*) от пола. Чтобы конец сливного шланга был изогнут, используйте прилагаемый **пластиковый держатель шланга (А)**. Для стабильного слива закрепите держатель на стене с помощью крючка.



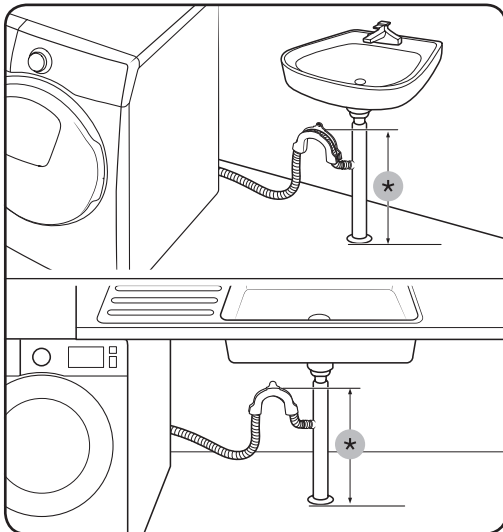
В сливной трубе

Сливная труба должна располагаться на высоте 60–90 см (*). Рекомендуется использовать вертикальную трубу высотой 65 см.

- Чтобы сливной шланг остался на месте, используйте пластмассовый держатель шланга (см. рисунок), входящий в комплект поставки.
- Во избежание сифонирования воды во время слива, вставьте сливной шланг на 15 см вглубь сливной трубы.
- Во избежание перемещения сливного шланга закрепите пластмассовый держатель шланга на стене.

Требования к водонапорной трубе:

- минимальный диаметр — 5 см;
- минимальная пропускная способность — 60 литров в минуту.



В ответвление сливной трубы раковины

Ответвление сливной трубы должно располагаться выше сифона слива раковины, чтобы конец шланга находился не ниже 60 см над уровнем пола.

(*) : 60 см

⚠ ВНИМАНИЕ

Снимите крышку на патрубке сливной системы, прежде чем подсоединять к ней сливную трубу.

ШАГ 6 Включение стиральной машины

Подключите шнур питания к сетевой розетке, защищенной посредством предохранителя или автоматического выключателя. Затем нажмите кнопку **Вкл./Выкл.**, чтобы включить стиральную машину.






Перед началом использования

Начальная настройка

Выполнение калибровки (рекомендуется)

Функция Калибровка обеспечивает точное определение веса белья в стиральной машине. Перед использованием функции Калибровка убедитесь, что барабан пуст.

1. Выключите и снова включите стиральную машину.
2. Удерживайте одновременно нажатыми кнопки  **Температура** и  **Отсрочка** в течение 3 секунд, чтобы войти в режим Калибровка. Появится сообщение «СВ».
3. Нажмите на кнопку  **Старт/Пауза**, чтобы запустить цикл Калибровка.
4. Барабан будет вращаться по часовой стрелке и против часовой стрелки примерно 3 минуты.
5. Когда этот цикл завершится, на дисплее появится «0» и стиральная машина выключится автоматически.
6. Теперь стиральная машина готова к использованию.

Инструкции по стирке белья

ШАГ 1 Сортировка

Рассортируйте белье в соответствии со следующими критериями.

- Ярлык с инструкцией по уходу: рассортируйте белье на изделия из хлопка, смешанных тканей, синтетики, шелка, шерсти и вискозы.
- Цвет: отделите белое белье от цветного.
- Размер: загрузка в барабан разных по размеру вещей позволяет повысить эффективность стирки.
- Деликатность: стирайте изделия из деликатных тканей отдельно, используя функцию Easy Iron (Легкое глажение) для новых изделий из шерсти, штор и шелковых изделий. Прочитайте информацию на этикетках вещей.

ПРИМЕЧАНИЕ

Перед стиркой просмотрите этикетки на одежде и рассортируйте белье в соответствии с указанными инструкциями.

ШАГ 2 Проверьте карманы

Извлеките все содержимое карманов

- Металлические предметы на одежде, такие как монеты, булавки и пряжки, могут повредить остальные вещи и барабан.



Одежду с пуговицами и вышивкой выверните наизнанку

- Если во время стирки молнии брюк и курток расстегнуты, барабан может быть поврежден. Молнии должны быть закрыты и закреплены с помощью шнура.
- Одежда с длинными завязками может запутаться с другими предметами одежды. Перед началом стирки убедитесь в том, что завязки закреплены.

ШАГ 3 Используйте мешки для стирки

- Бюстгалтеры (для которых можно использовать машинную стирку) необходимо поместить в мешок для стирки. Металлические детали бюстгалтеров могут прорваться и повредить остальное белье.
- Мелкие, легкие предметы одежды, например носки, перчатки, чулки и носовые платки могут застрять между дверцей и загрузочным отверстием. Их следует класть в мешки для стирки белья из тонкой ткани.
- Не следует стирать мешки для белья пустыми. Это может привести к сильной вибрации, сместить стиральную машину и привести к травме.

ШАГ 4 Выполните предварительную стирку (при необходимости)

Если белье сильно загрязнено, выберите функцию Предв. стирка. Стирка для выбранного цикла. Не следует использовать функцию Предв. стирка. Стирка при ручной загрузке моющего средства в барабан стиральной машины.

ШАГ 5 Определите объем загрузки

Не перегружайте стиральную машину. Перегрузка может привести к некачественной работе стиральной машины. Сведения по определению объема загрузки в соответствии с типом белья см. на стр. 39.

ПРИМЕЧАНИЕ

При стирке постельного белья или пододеяльников может увеличиться время стирки или снизиться эффективность отжима. Для постельного белья или покрывал рекомендуемая скорость отжима составляет 800 об/мин, а загрузка — 2,0 кг или меньше.

ВНИМАНИЕ

- В результате неравномерной загрузки белья может снизиться эффективность отжима.
- Убедитесь, что белье полностью уложено в барабан и не защемлено дверцей.
- Не хлопайте дверцей. Закрывайте дверцу осторожно. В противном случае дверца может закрыться неплотно.

ШАГ 6 Выберите средство для стирки соответствующего типа

Тип средства для стирки зависит от типа ткани (хлопок, синтетика, деликатные ткани, шерсть), ее цвета, температуры стирки и степени загрязнения. Всегда используйте моющие средства с низким пенообразованием, разработанные для автоматических стиральных машин.

Перед началом использования

ПРИМЕЧАНИЕ

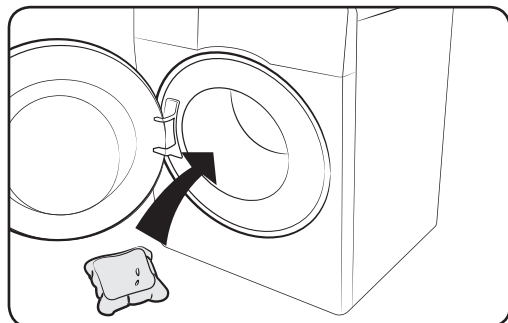
- Следуйте рекомендациям изготовителя средства для стирки, исходя из объема белья, степени загрязнения и жесткости используемой воды. При возникновении сомнений относительно жесткости воды обратитесь в организацию, обеспечивающую водоснабжение.
- Не используйте затвердевающие или застывающие средства для стирки. Средства для стирки данного типа могут остаться в машине после режима полоскания и заблокировать сливное отверстие.

ВНИМАНИЕ

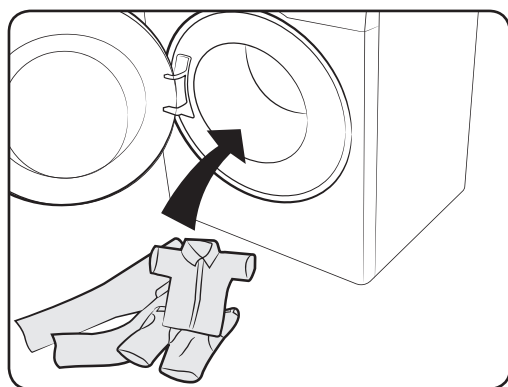
При использовании цикла **ШЕРСТЬ/ДЕЛИКАТ. ТКАНИ** следует применять только нейтральные жидкие средства для стирки. Стиральный порошок, использовавшийся для стирки шерстяных изделий с помощью цикла **ШЕРСТЬ/ДЕЛИКАТ. ТКАНИ**, может остаться на ткани и обесцветить ее.

Капсулы для стирки

Для того, чтобы получить наилучшие результаты, пользуясь капсулами для стирки, следуйте, пожалуйста, таким указаниям.



1. Поместите капсулу на дно пустого барабана поближе к задней части.



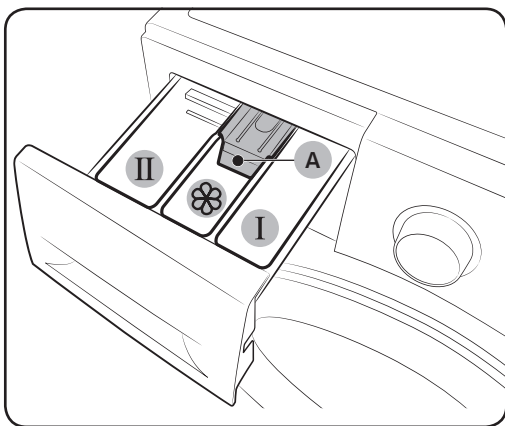
2. Уложите в барабан бельё поверх капсулы.


ВНИМАНИЕ

В циклах стирки продолжительностью менее одного часа, и тех, в которых используется холодная вода, капсула может не раствориться полностью.

Инструкции по использованию дозатора моющего средства

Стиральная машина оснащена трёхотсековым распылителем моющих средств: левый отсек предназначен для моющих средств, используемых в ходе основного цикла стирки, правый - для используемых в ходе предварительной стирки, а средний - для кондиционеров.

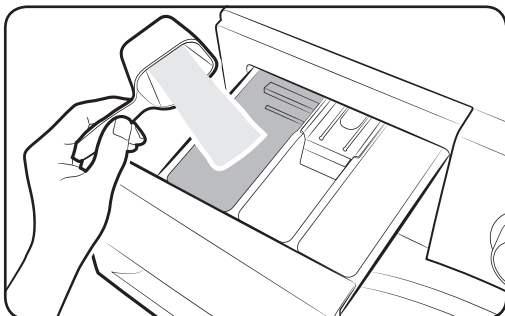


- 01 **I** Отсек для предварительной стирки: добавьте средство для предварительной стирки.
- 02 **II** Отсек для основной стирки: добавьте средство для основной стирки, средство для смягчения воды, средство для замачивания, отбеливатель и/или пятновыводитель.
- 03  Отсек для кондиционера: добавьте дополнительные средства, например, кондиционер для белья. Не превышайте отметку максимального уровня (A).

ВНИМАНИЕ

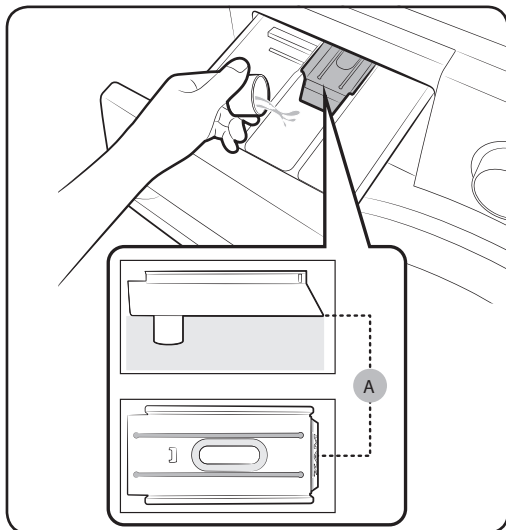
- Не открывайте дозатор моющего средства во время работы машины.
- НЕ используйте следующие типы средств для стирки:
 - средства для стирки в таблетках и капсулах;
 - средства в шаре и сетке.
- Чтобы предотвратить засорение отсека, концентрированные средства (кондиционер для белья или средство для стирки) следует разбавлять водой.
- При выборе Отсрочка не помещайте моющее средство непосредственно в барабан. В противном случае, это может привести к обесцвечиванию белья. Если выбрана Отсрочка, используйте отсек для моющего средства.
- Не используйте чистящие средства для очистки барабана. Остатки химических средств в барабане снижают качество стирки.


Добавление средств для стирки в дозатор

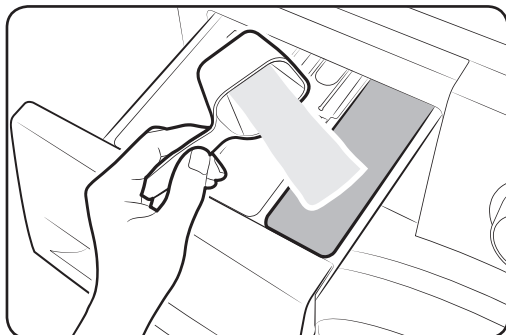


1. Выдвиньте дозатор моющего средства.
2. Добавьте средство для стирки в **II отсек для основной стирки** в соответствии с инструкциями или рекомендациями производителя. Инструкции по использованию жидкого средства для стирки см. на стр. 35.

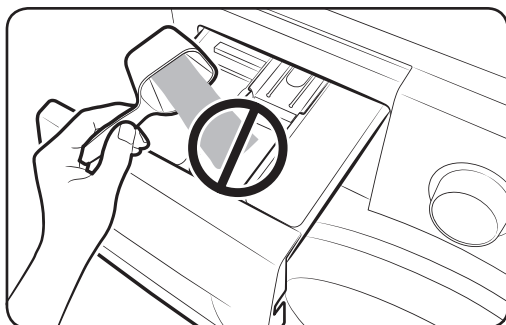
Перед началом использования




3. Добавьте кондиционер для белья в  отсек для кондиционера. Не превышайте отметку максимального уровня (A).



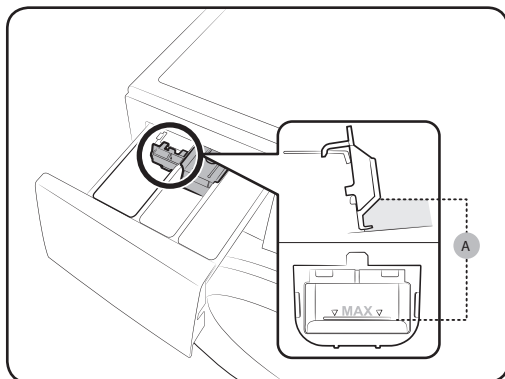
4. При использовании режима предварительной стирки добавьте средство для предварительной стирки в **I** отсек для предварительной стирки в соответствии с инструкциями или рекомендациями производителя.
5. Закройте дозатор моющего средства.



ВНИМАНИЕ

- Не добавляйте в емкость для жидкого моющего средства стиральный порошок.
- Перед добавлением в отсек концентрированный кондиционер для белья требуется разбавить водой.
- Не добавляйте средство для основной стирки в  отсек для кондиционера.

Использование жидкого средства для стирки (только для применимых моделей)

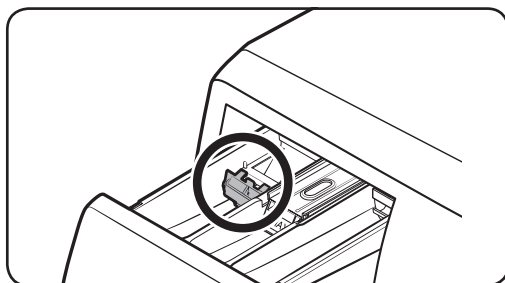


Сначала вставьте прилагаемую емкость для жидкого моющего средства в **II** отсек для основной стирки. Затем добавьте в установленную емкость жидкое средство для стирки, не превышая отметку максимального уровня (A).

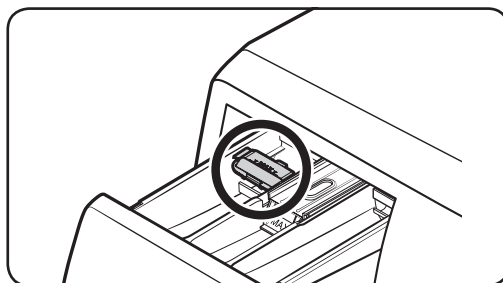
⚠ ВНИМАНИЕ

- Не загружайте выше линии максимальной загрузки, которая показана внутри контейнера.
- При использовании стирального порошка откройте емкость для жидкого моющего средства.

При использовании жидкого моющего средства

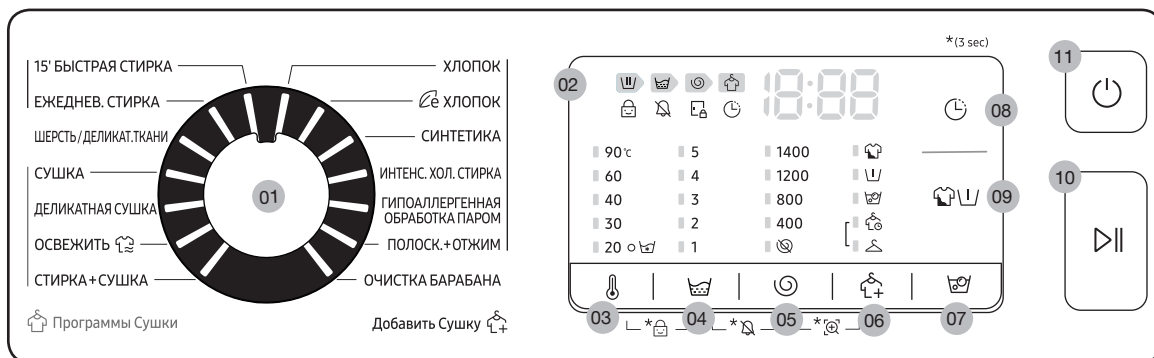


При использовании стирального порошка



Эксплуатация

Панель управления



01 Переключатель режимов	Поверните переключатель, чтобы выбрать цикл.
02 Дисплей	На дисплее отображаются сведения о текущем режиме и предполагаемом оставшемся времени или информационный код в случае возникновения сбоя в работе.
03 Температура	Нажмите, чтобы изменить температуру воды для выбранного цикла.
04 Полоскание	Нажмите, чтобы изменить количество полосканий для текущего режима. В зависимости от цикла можно настроить до 5 полосканий.
05 Отжим	<p>Нажмите, чтобы изменить скорость отжима для текущего цикла.</p> <ul style="list-style-type: none"> Задержка полоскания (Не светится индикатор): процесс последнего полоскания приостанавливается и белье остается замоченным в воде. Для извлечения белья выполните слив воды или отжим. Без отжима ☹: барабан не вращается после заключительного слива воды. Только Отжим ☺: Чтобы запустить цикл Только отжим, нажимайте на Отжим в течение 3 секунд. Когда появятся продолжительность цикла и скорость отжима, нажмите несколько раз на Отжим, чтобы выбрать нужную скорость отжима. Затем нажмите на кнопку Старт/Пауза, чтобы запустить этот цикл. Продолжительность отжима зависит от выбранного цикла.
06 Опции Сушки	Нажмите эту кнопку, чтобы выбрать нужный вариант сушки.
07 Интенсивное Замачивание	Нажмите, чтобы включить/выключить функцию Интенсивное Замачивание. Данная функция позволяет удалять различные стойкие пятна.

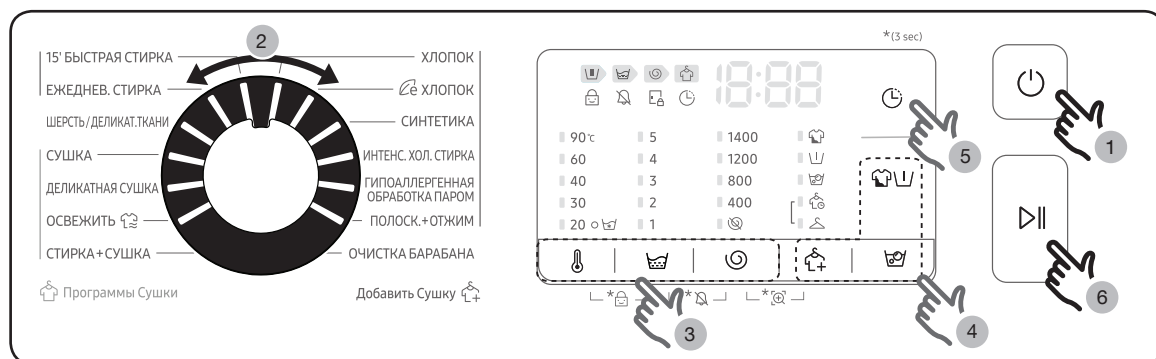
Перед началом использования







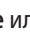

08  Отсрочка	Функция Отсрочка позволяет задать время окончания текущего цикла. Время начала цикла будет определяться встроенной в машину программой на основании ваших настроек. Например, эта функция удобна для того, чтобы запрограммировать окончание машинной стирки на время, когда вы обычно возвращаетесь домой с работы. <ul style="list-style-type: none"> Нажмите на, чтобы заранее выбрать время начала стирки.
09  Опции	Используя эту кнопку, можно выбрать нужную опцию. Доступ к другим циклам зависит от этого цикла.
10  Старт/Пауза	Нажмите для запуска или остановки работы стиральной машины.
11  Вкл./Выкл.	Нажмите для включения/выключения стиральной машины.

Для получения дополнительной информации об опциях см.раздел «Специальные функции».

*(3 сек.) : Нажмите и удерживайте в течение 3 секунд.

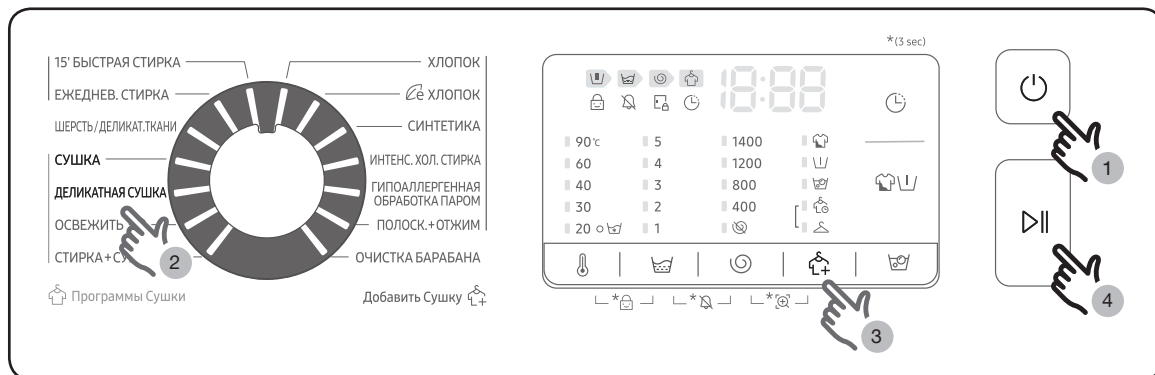
Простые шаги для запуска



1. Нажмите кнопку , чтобы включить стиральную машину.
2. Поверните **Переключатель режимов**, чтобы выбрать цикл.
3. При необходимости измените настройки цикла ( **Температура**,  **Полоскание** и  **Отжим**).
4. Нажмите  **Опции**,  **Интенсивное Замачивание** или  **Опции Сушки**, чтобы добавить необходимые опции. Доступные опции отличаются в зависимости от выбранного цикла.
5. Для вашего удобства в стиральной машине предусмотрена одна легкодоступная кнопка для **Отсрочка** . Если вы хотите использовать эту опцию, нажмите соответствующую кнопку.
6. Нажмите кнопку  **Старт/Пауза**.

Эксплуатация

Только сушка



Вы можете просто сушить вашу одежду или сушить выстиранную одежду, если выполните следующие операции.


1. Нажмите кнопку **Вкл./Выкл.**, чтобы включить стиральную машину.
2. Выберите нужный вам цикл сушки переключателем **Переключатель циклов**.
3. Нажмите кнопку **Опции Сушки**, чтобы выбрать соответствующий режим сушки.
4. Нажмите кнопку **Старт/Пауза**, чтобы начать сушку.

Изменение цикла во время работы

1. Нажмите кнопку **Старт/Пауза** для остановки работы.
2. Выберите другой цикл.
3. Снова нажмите кнопку **Старт/Пауза** для запуска нового цикла.

Обзор циклов


Стандартные циклы

Цикл	Описание	Максимальный объем загрузки (кг)	
		Модель на 7кг	Модель на 8кг
ХЛОПОК	<ul style="list-style-type: none"> Для изделий из хлопка, постельного белья, салфеток и скатертей, нижнего белья, полотенец или сорочек. Время стирки и количество полосканий настраиваются автоматически в зависимости от загрузки. 	Макс.	Макс.
 ХЛОПОК	<ul style="list-style-type: none"> Оптимальная стирка хлопчатобумажных тканей, постельного белья, скатертей и салфеток, нижнего белья, полотенец или рубашек при сниженном потреблении электроэнергии. В целях экономии энергии фактическая температура стирки может быть ниже указанной. 	Макс.	Макс.
СИНТЕТИКА	<ul style="list-style-type: none"> Для изделий из полиэстера (диолен, тревира), полиамида (перлон, нейлон) или аналогичного состава. 	3,5	4,0
ИНТЕНС. ХОЛ. СТИРКА	<ul style="list-style-type: none"> Цикл стирки при низкой температуре воды с использованием технологии esobubble позволяет снизить потребление электроэнергии. 	3,5	4,0
ГИПОАЛЛЕРГЕННАЯ ОБРАБОТКА ПАРОМ	<ul style="list-style-type: none"> Хлопчатобумажные и льняные ткани, которые имели непосредственный контакт с кожей, например, нижнее белье. Для достижения оптимального гигиенического результата выберите температуру 60 °C или выше. Паровые циклы способствуют профилактике при аллергии и удалению микробов (стерилизация). 	3,5	4,0
ПОЛОСК.+ОТЖИМ	<ul style="list-style-type: none"> Дополнительное полоскание после использования кондиционера для белья. 	Макс.	Макс.
ОЧИСТКА БАРАБАНА	<ul style="list-style-type: none"> Очистка барабана для удаления из него загрязнений и бактерий. Выполняйте через каждые 40 стирок без добавления средств для стирки или отбеливателя. Автоматическое напоминание о необходимости выполнения очистки выдается после каждых 40 циклов стирки. Убедитесь, что барабан пуст. Не используйте чистящие средства для очистки барабана. 	-	-

Эксплуатация

Цикл	Описание	Максимальный объем загрузки (кг)	
		Модель на 7кг	Модель на 8кг
15' БЫСТРАЯ СТИРКА	<ul style="list-style-type: none"> Для слабо загрязненной одежды весом менее 2,0 кг, которую вы хотите постирать быстро. Используйте не более 20 г средства для стирки. При использовании более 20 г средства для стирки его остатки могут сохраниться на ткани. Если используется жидкое средство для стирки, его объем не должен превышать 20 мл. 	2,0	2,0
ЕЖЕДНЕВ. СТИРКА	<ul style="list-style-type: none"> Для смешанной загрузки изделий из хлопковой и синтетической ткани. 	3,5	4,0
ШЕРСТЬ/ДЕЛИКАТ. ТКАНИ	<ul style="list-style-type: none"> Подходит для изделий из шерсти и деликатных тканей, пригодных для машинной стирки, например, легких тканей, бюстгалтеров, нижнего белья (шелк) и других тканей для ручной стирки. Цикл ШЕРСТЬ/ДЕЛИКАТ. ТКАНИ отличается бережным вращением и замачиванием, чтобы защитить волокна от усадки и деформации. Рекомендуется использовать нейтральные и жидкие средства для стирки. 	2,0	2,0




Программы сушки

Цикл	Описание	Максимальный объем загрузки (кг)	
		Модель на 7кг	Модель на 8кг
СУШКА	<ul style="list-style-type: none"> Обычная сушка. 	5,0	6,0
ДЕЛИКАТНАЯ СУШКА	<ul style="list-style-type: none"> Цикл сушки термочувствительной одежды при низкой температуре. 	2,5	3,0
ОСВЕЖИТЬ 	<ul style="list-style-type: none"> Этот режим используется для устранения неприятных запахов. 	1,0	1,0
СТИРКА+СУШКА	<ul style="list-style-type: none"> Для стирки хлопковых изделий с нормальным уровнем загрязнения, которые необходимо стирать вместе во время одного цикла при температуре 40 °C или 60 °C, и последующей сушки, чтобы таким образом их можно было сразу же поместить в шкаф. Этот цикл используется для того, чтобы оценить соответствие законодательству ЕС в области экодизайна для стирки и сушки. 	5,0	6,0


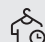
ПРИМЕЧАНИЕ

- Загрузка бытовой стиральной машины или стиральной машины с сушкой до указанной производителем величины для соответствующих циклов будет способствовать экономии энергии и воды.
- Скорость отжима влияет на уровень шума и содержание остаточной влаги: чем выше скорость отжима во время цикла отжима, тем выше уровень шума и ниже содержание остаточной влаги.
- Наиболее эффективными с точки зрения энергопотребления циклами, как правило, считаются циклы с более низкой температурой и более длительной продолжительностью.

Опции

Опция		Описание
	Интенсивная	<ul style="list-style-type: none">• Для сильно загрязнённого белья. Каждый цикл длится дольше обычного.
	Предв.стирка	<ul style="list-style-type: none">• Включение режима предварительной стирки перед основным стиральным циклом.
	Интенсивное Замачивание	<ul style="list-style-type: none">• Интенсивное Замачивание помогает удалять стойкие пятна почти любого происхождения.• Выбор функции Интенсивное Замачивание полностью замачивает бельё в воде с пузырьками воздуха, обеспечивая эффективную стирку.• Функция Интенсивное Замачивание доступна и добавляет примерно 30 минут к 5 циклам: ХЛОПОК, СИНТЕТИКА, ГИПОАЛЛЕРГЕННАЯ ОБРАБОТКА ПАРОМ, ЕЖЕДНЕВ. СТИРКА и СТИРКА+СУШКА.

Опции Сушки

Опция		Описание
	Сушка для хранения	<ul style="list-style-type: none">• Выберите автоматическую сушку белья с указанием количества и веса белья. Выберите эту опцию для сушки хлопковой одежды, такой как хлопковые брюки, футболки и хлопковое нижнее белье.
	Продолжительность сушки	<ul style="list-style-type: none">• Используйте для сушки белья на указанный период времени в зависимости от материала, загрузки, и влаги.

Эксплуатация

Отсрочка

Можно запрограммировать стиральную машину так, чтобы она автоматически закончила стирку позже, выбрав время отсрочки на 1–24 часа (с шагом в 1 час). Отображаемое время в часах обозначает время окончания цикла стирки.

1. Выберите цикл. Затем при необходимости измените настройки цикла.
2. Повторно нажимайте кнопку **Отсрочка** до тех пор, пока не установите нужное вам время завершения стирки.
3. Нажмите кнопку **Старт/Пауза**.
Включится соответствующий индикатор и начнется отсчет времени.
4. Чтобы отключить функцию **Отсрочка**, перезапустите стиральную машину, нажав кнопку **Вкл./Выкл.**.

Практический пример






Двухчасовой цикл требуется завершить через 3 часа относительно текущего времени. Для этого к текущему циклу необходимо добавить опцию Отсрочка с настройкой, соответствующей 3 часам, и нажать кнопку **Старт/Пауза** в 14:00. Что произойдет далее? Стиральная машина начнет процесс стирки в 15:00 и завершит его в 17:00. Ниже указан график времени для данного примера.



Настройки

Замок от детей

Функция Блокировка доступа детей предотвращает возможность непреднамеренного запуска стиральной машины детьми и доступ к ее настройкам за исключением кнопки **Вкл./Выкл.**



- Для включения Защиты от детей одновременно нажимайте и удерживайте нажатыми в течение 3-х секунд кнопки  **Температура** и  **Полоскание**. Чтобы включить эту защиту, нажмите на  **Старт/Пауза**.
- Чтобы отключить функцию Защита от детей, зажмите одновременно кнопки  **Температура** и  **Полоскание** на 3 секунды.

ПРИМЕЧАНИЕ

- При необходимости добавить средство для стирки или белье нужно отключить функцию Защита от детей.
- Установленные настройки сохраняются даже после перезапуска стиральной машины.
- Пока включена функция Защита от детей, открыть дверцу после цикла стирки будет невозможно. Выключите эту функцию перед тем, как открывать дверцу, чтобы вынуть белье.

Звук вкл./выкл.

Звуки стиральной машины можно включить или выключить. Если эта функция выключена, мелодия завершения цикла и звуковой сигнал отключения питания не воспроизводятся. Однако другие звуки продолжают воспроизводиться.

- Чтобы отключить звук, удерживайте кнопки  **Полоскание** и  **Отжим** одновременно нажатыми в течение 3 секунд.
- Чтобы включить звук, нажмите их и снова удерживайте в течение 3 секунд.
- Установленные настройки сохраняются даже после перезапуска стиральной машины.

Обслуживание

Содержите стиральную машину в чистоте во избежание сбоев в работе и для поддержания ее в работоспособном состоянии в течение всего срока службы.

ОЧИСТКА БАРАБАНА

Регулярно выполняйте данный цикл для очистки барабана и удаления из него бактерий. В этом цикле вода нагревается до 60–70 °С.

1. Нажмите кнопку **Вкл./Выкл.**, чтобы включить стиральную машину.
2. Поверните **Переключатель режимов**, чтобы выбрать режим **ОЧИСТКА БАРАБАНА**.
3. Нажмите кнопку **Старт/Пауза**.

ПРИМЕЧАНИЕ

- Для температуры воды в режиме **ОЧИСТКА БАРАБАНА** выбрано значение 70 °С. Изменение этого значения невозможно.
- Рекомендуется запускать цикл **ОЧИСТКА БАРАБАНА** после каждых 40 циклов стирки.
- Чтобы предотвратить образование известкового налета, добавьте необходимое количество моющего средства в соответствии с уровнем жесткости воды или добавьте вместе с моющим средством умягчитель воды.

Напоминание **ОЧИСТКА БАРАБАНА**

В зависимости от модели, сигнал **ОЧИСТКА БАРАБАНА** может быть выражен значком или светодиодом. Если это значок, то он появится на панели управления.

Если это светодиод, то он загорится рядом с индикатором цикла **ОЧИСТКА БАРАБАНА** или на рабочей области панели управления.

- Напоминание **ОЧИСТКА БАРАБАНА** появляется на дисплее устройства через каждые 40 стирок. Рекомендуется регулярно выполнять процедуру **ОЧИСТКА БАРАБАНА**.
- Когда напоминание появляется в первый раз, его можно игнорировать в течение последующих 6 стирок. После 7-й стирки напоминание перестанет появляться. Оно отобразится снова после второго цикла из 40 стирок.
- После завершения последнего процесса может оставаться сообщение «0».
- Вы можете отметить текущее количество циклов **ОЧИСТКА БАРАБАНА**, нажав кнопку **питания**. Это не останавливает работу и не выключает машину, а показывает количество циклов.
- Даже если «0» не появляется, машина работает нормально.
- Рекомендуется регулярно выполнять цикл в целях гигиены.

Smart check

Чтобы активировать данную функцию, необходимо загрузить приложение **Samsung Smart Washer** из магазина **Play Store** или **Apple Store**, а затем установить его на мобильное устройство с камерой.

Функция Smart Check оптимизирована для: серий смартфонов Galaxy и iPhone (только у соответствующих моделей).

1. Когда стиральной машиной обнаруживается неисправность, на дисплее отображается информационный код. Перейдите в режим Smart Check, затем одновременно нажмите и удерживайте кнопки  **Отжим** и  **Опции Сушки** в течение 3 секунд.
2. Если возникает какая-либо проблема, то стиральная машина запускает процесс самодиагностики и отображает информационный код.
3. Запустите приложение **Samsung Smart Washer** на мобильном устройстве и нажмите кнопку **Smart Check**.
4. Расположите мобильное устройство напротив панели дисплея стиральной машины таким образом, чтобы камера смартфона была направлена на стиральную машину. Приложение автоматически распознает информационный код.
5. В случае правильного распознавания информационного кода приложение отобразит подробные сведения об ошибке и инструкции по дальнейшим действиям.

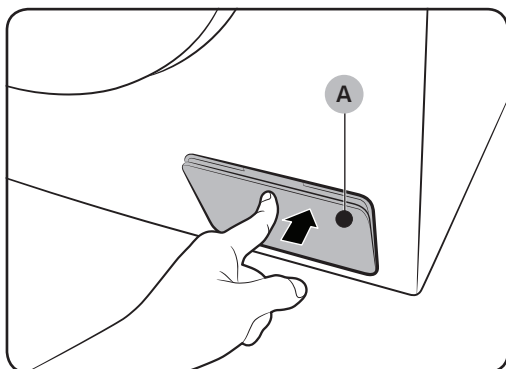
ПРИМЕЧАНИЕ

- Название функции Smart Check может изменяться в зависимости от языка.
- Если в дисплее стиральной машины отражается свет, распознавание информационного кода приложением может оказаться невозможным.
- Если приложению не удалось распознать код Smart Check, его следует ввести вручную на экране приложения.

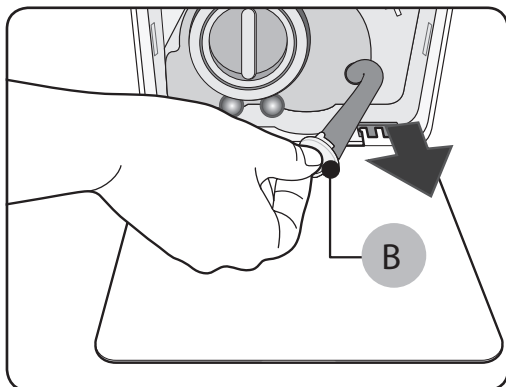
Обслуживание

Аварийный слив

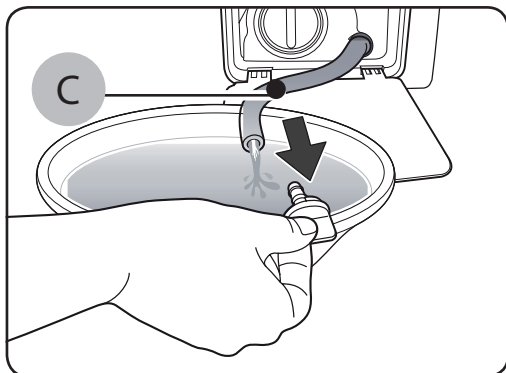
Если произошел сбой питания, перед извлечением белья слейте воду из барабана.



1. Выключите питание стиральной машины и отключите ее от розетки электросети.
2. Осторожно нажмите на верхнюю часть **крышки фильтра (A)**, чтобы открыть ее.



3. Поместите под крышкой пустую, вместительную емкость, вытяните шланг аварийного слива и опустите его в емкость, придерживая **заглушку шланга (B)**.



4. Откройте заглушку шланга и слейте в емкость воду из **шланга аварийного слива (C)**.
5. После этого закройте шланг заглушкой и вставьте его обратно. Затем закройте крышку фильтра.

ПРИМЕЧАНИЕ

Используйте вместительную емкость, так как в барабане может быть больше воды, чем кажется.

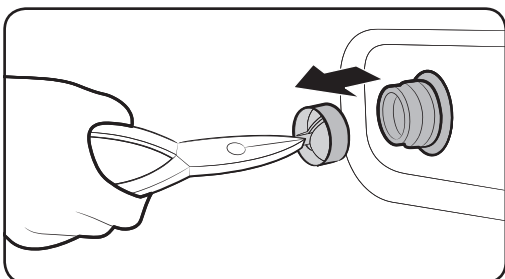
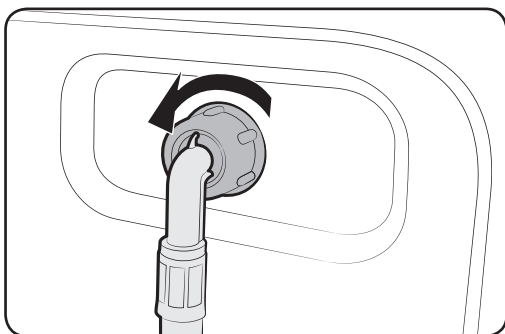
Очистка

Поверхность стиральной машины

Используйте мягкую ткань и неабразивное бытовое чистящее средство. Не распыляйте воду непосредственно на стиральную машину.

Сетчатый фильтр

Очищайте сетчатый фильтр шланга подачи воды один или два раза в год.



1. Выключите стиральную машину и отключите ее от электросети.
2. Закройте водопроводный кран.
3. Ослабьте и отсоедините шланг подачи воды от задней панели стиральной машины. Закройте шланг тканью, чтобы предотвратить выливание воды.
4. С помощью плоскогубцев извлеките сетчатый фильтр из впускного клапана.
5. Погрузите сетчатый фильтр (включая резьбовое соединение) в воду.
6. Тщательно просушите сетчатый фильтр в тени.
7. Снова установите сетчатый фильтр во впускной клапан и подключите к этому клапану шланг подачи воды.
8. Откройте водопроводный кран.

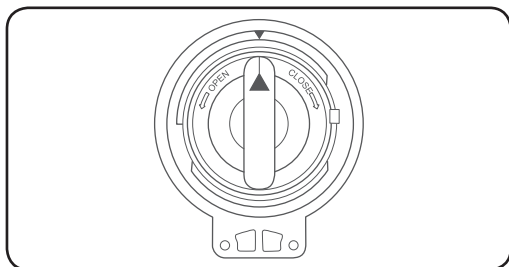
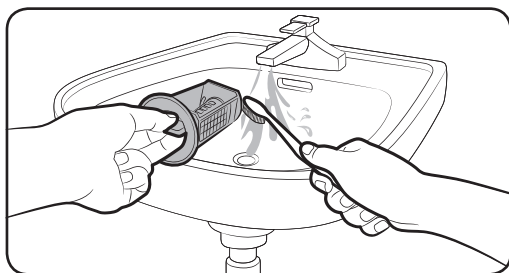
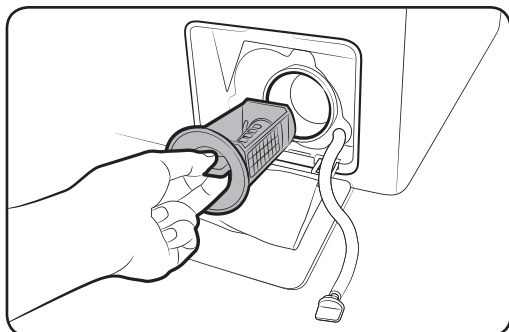
ПРИМЕЧАНИЕ

Если сетчатый фильтр засорен, на экране отобразится информационный код «4С».

Обслуживание

Фильтр для мусора

Во избежание засорения фильтра очищайте его раз в два месяца. Засорившийся фильтр для мусора может снизить эффективность пузырьковой технологии.



1. Выключите стиральную машину и отключите ее от электросети.
2. Слейте из барабана оставшуюся воду. См.раздел «Аварийный слив».
3. Осторожно нажмите на верхнюю часть крышки фильтра, чтобы открыть ее.
4. Поверните заглушку фильтра для мусора в левую сторону и слейте оставшуюся в барабане воду.
5. С помощью мягких кисточек очистите фильтр для мусора. Убедитесь, что лопасти сливного насоса, расположенные в фильтре, не загрязнены.
6. Верните фильтр для мусора на место и поверните его заглушку в правую сторону.

ПРИМЕЧАНИЕ

- Некоторые фильтры твердых частиц оснащены защитным переключателем, предназначенным для защиты детей. Чтобы перевести защитный переключатель фильтра твердых частиц в положение «открыт», нажмите на него и поверните против часовой стрелки. Пружинный механизм защитного переключателя помогает открыть фильтр.
- Чтобы перевести защитный переключатель фильтра твердых частиц в положение «закрыт», поверните его по часовой стрелке. Пружина издаст скрежет; это нормально.

ПРИМЕЧАНИЕ

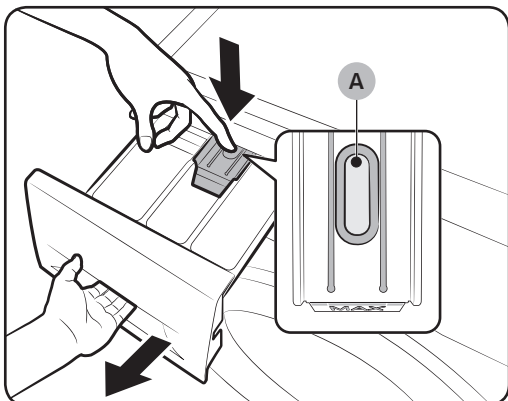
Если фильтр для мусора засорится, на экране отобразится информационный код «5С».

ВНИМАНИЕ

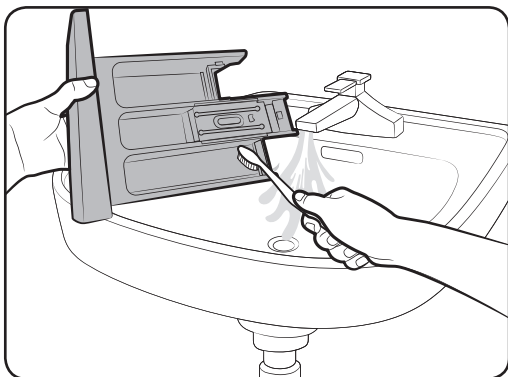
- После очистки фильтра убедитесь, что переключатель фильтра закрыт должным образом. В противном случае это приведет к утечке воды.

- После очистки фильтра убедитесь, что он установлен должным образом. В противном случае это приведет к сбою в работе или утечке воды.

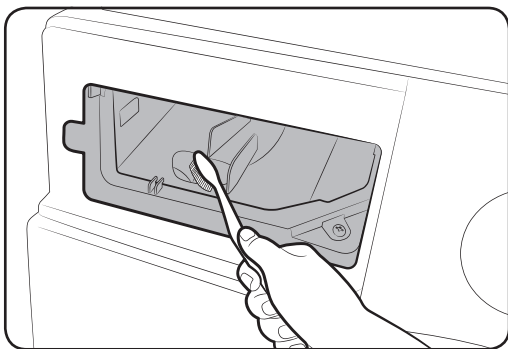
Дозатор моющего средства



1. Нажмите **освобождающий рычаг (А)**, расположенный внутри ящичка для моющих средств, и извлеките ящичек.



2. Промойте компоненты дозатора в проточной воде с помощью мягкой щетки.



3. Очистите нишу дозатора ершиком для бутылок, чтобы избавиться от остатков моющего средства и известкового налета.
4. Снова вставьте в ящичек **освобождающий рычаг** и **дозатор жидких моющих средств**.
5. Задвиньте дозатор, чтобы закрыть его.

ПРИМЕЧАНИЕ

Чтобы удалить оставшееся чистящее средство, выполните цикл **ПОЛОСК. + ОТЖИМ** при пустом барабане.

Обслуживание

Восстановление после замерзания

При температуре ниже 0 °С стиральная машина может замерзнуть.

1. Выключите стиральную машину и отключите ее от электросети.
2. Поливайте теплой водой кран, чтобы ослабить шланг подачи воды.
3. Отсоедините шланг подачи воды и положите его в теплую воду.
4. Налейте теплую воду в барабан и оставьте ее в нем на 10 минут.
5. Снова подсоедините шланг подачи воды к водопроводному крану.

ПРИМЕЧАНИЕ

Если стиральная машина по-прежнему не работает должным образом, повторяйте указанные выше действия до возобновления работы прибора в обычном режиме.

Уход в случае длительного периода неиспользования

Следует избегать длительных периодов неиспользования стиральной машины.

Если стиральная машина не будет использоваться в течение длительного периода, необходимо слить воду и отсоединить кабель питания.

1. Поверните **Переключатель режимов** для выбора цикла **ПОЛОСК.+ОТЖИМ**.
2. Извлеките вещи из барабана и нажмите кнопку **Старт/Пауза**.
3. После завершения цикла закройте водопроводный кран и отсоедините шланг подачи воды.
4. Выключите стиральную машину и отключите ее от электросети.
5. Откройте дверцу, чтобы в барабане циркулировал воздух.


Устранение неисправностей

При возникновении проблем проверьте информационное сообщение на светодиодном экране и следуйте инструкциям.

Если проблема не решается, обратитесь в сервисный центр.

Контрольные пункты проверки

В случае неисправной работы стиральной машины в первую очередь обратитесь к приведенной ниже таблице и выполните предложенные действия.

Неисправность	Действие
Не запускается.	<ul style="list-style-type: none">• Убедитесь, что стиральная машина подключена к источнику питания.• Убедитесь, что дверца закрыта должным образом.• Убедитесь, что водопроводные краны открыты.• Нажмите кнопку > Старт/Пауза, чтобы запустить работу стиральной машины.• Убедитесь, что функция Замок от детей  отключена.• Перед началом заполнения водой стиральная машина издаст несколько щелкающих звуков, проверяя блокировку двери, и произведет быстрый слив.• Проверьте предохранитель или включите автоматический выключатель.• Проверьте, подается ли питание.• Обнаружено низкое напряжение.<ul style="list-style-type: none">- Проверьте, подключен ли кабель питания.• Убедитесь, что белье не защемлено дверцей.
Вода не подается или подается недостаточно.	<ul style="list-style-type: none">• Полностью откройте водопроводный кран.• Убедитесь, что дверца закрыта должным образом.• Убедитесь, что шланг подачи воды не замерз.• Убедитесь, что шланг подачи воды не перегнут и не засорен.• Убедитесь, что напор воды является достаточным.• Проверьте правильность подключений к кранам подачи холодной и горячей воды.• Сетчатый фильтр может быть засорен; очистите его.
После завершения цикла в дозаторе остается средство для стирки.	<ul style="list-style-type: none">• Убедитесь, что стиральная машина работает при достаточном напоре воды.• Убедитесь, что средство для стирки добавлено в центр дозатора.• Убедитесь, что заглушка для полоскания установлена должным образом.• При использовании стирального порошка убедитесь, что переключатель подачи средства для стирки находится в верхнем положении.• Извлеките заглушку для полоскания и очистите дозатор.

Устранение неисправностей

Неисправность	Действие
<p>Чрезмерная вибрация или шум.</p>	<ul style="list-style-type: none"> • Убедитесь, что стиральная машина установлена на ровную, твердую, нескользкую поверхность. Если поверхность неровная, выровняйте высоту стиральной машины с помощью регулируемых ножек. • Убедитесь, что транспортировочные болты сняты. • Убедитесь, что стиральная машина не соприкасается ни с какими другими предметами. • Убедитесь, что белье загружено равномерно. • Двигатель может издавать шум при нормальной работе. • Шум во время стирки может издавать комбинезоны или одежда с металлическими декоративными элементами. Это нормально. • Шум могут издавать металлические предметы, такие как монеты. После стирки извлеките данные предметы из барабана или корпуса фильтра. • Перераспределите белье. В случае стирки только одной вещи (например, махрового халата или джинсов) результат заключительного отжима может быть неудовлетворительным, и на дисплее отобразится сообщение «Ub».
<p>Не выполняется слив и/или отжим.</p>	<ul style="list-style-type: none"> • Убедитесь, что сливной шланг, ведущий к системе слива воды, полностью расправлен. Если что-то препятствует сливу, обратитесь к специалисту. • Убедитесь, что фильтр для мусора не забит грязью. • Закройте дверцу, а затем нажмите кнопку Старт/Пауза. Из соображений безопасности стиральная машина не стирает и не отжимает при открытой дверце. • Убедитесь, что сливной шланг не замерз и не засорен. • Убедитесь, что сливной шланг подключен к системе слива воды, которая не засорена. • При недостаточном уровне напряжения, подаваемого к стиральной машины, слив или отжим временно выполняться не будет. После того, как уровень напряжения придет в норму, работа стиральной машины будет возобновлена в обычном режиме. • Проверьте правильность расположения сливного шланга, которое зависит от типа подключения. • Очистите фильтр для мусора, так как он может быть засорен.

Неисправность	Действие
Дверца не открывается.	<ul style="list-style-type: none"> • Нажмите кнопку Старт/Пауза, чтобы остановить работу стиральной машины. • Разблокировка дверцы может занять некоторое время. • Дверцу не удастся открыть в течение 3 минут после остановки машины или отключения питания. • Убедитесь, что из барабана слита вся вода. • Дверца может не открываться из-за наличия воды в барабане. Слейте воду из барабана и откройте дверцу вручную. • Убедитесь, что индикатор блокировки дверцы не горит. Индикатор блокировки дверцы отключается по завершении слива воды из машины.
Избыточное пенообразование.	<ul style="list-style-type: none"> • Убедитесь в использовании средства для стирки рекомендованных типов. • Используйте высокоэффективное средство для стирки, чтобы предотвратить избыточное пенообразование. • Сократите количество средства для стирки для стирки мягкой водой, небольшой загрузки и слабозагрязненного белья. • НЕ рекомендуется использовать низкоэффективное средство для стирки.
Не удается добавить дополнительное моющее средство.	<ul style="list-style-type: none"> • Убедитесь, что оставшееся количество средства для стирки и кондиционера для белья не превышает отметку максимального уровня.
Прекращает работу.	<ul style="list-style-type: none"> • Включите кабель питания в рабочую розетку. • Проверьте предохранитель или включите автоматический выключатель. • Закройте дверцу и нажмите или коснитесь кнопки Старт/Пауза, чтобы запустить стиральную машину. Из соображений безопасности стиральная машина не стирает и не отжимает при открытой дверце. • Перед началом заполнения водой стиральная машина издаст несколько щелкающих звуков, проверяя блокировку двери, и произведет быстрый слив. • В ходе цикла возможна пауза или период замачивания. Дождитесь запуска стиральной машины после небольшой паузы. • Убедитесь, что сетчатый фильтр шланга подачи воды не забит грязью в месте подключения к кранам. Регулярно очищайте сетчатый фильтр. • При недостаточном уровне напряжения, подаваемого к стиральной машины, слив или отжим временно выполняться не будет. После того, как уровень напряжения придет в норму, работа стиральной машины будет возобновлена в обычном режиме.

Устранение неисправностей

Неисправность	Действие
Заполняется водой неправильной температуры.	<ul style="list-style-type: none">• Полностью откройте оба крана.• Убедитесь в правильном выборе температуры.• Убедитесь, что шланги подключены к соответствующим кранам. Пустите воду по трубам.• Убедитесь, что нагреватель воды настроен на подачу горячей воды температурой не менее 49 °C. Также проверьте объем нагревателя воды и период повторного нагрева.• Отсоедините шланги и прочистите сетчатый фильтр. Возможно, сетчатый фильтр засорен.• При заполнении стиральной машины водой температура воды может меняться, так как функция автоматического контроля температуры проверяет температуру поступающей воды. Это нормально.• При заполнении стиральной машины водой можно заметить, что при выборе стирки холодной или теплой водой через дозатор поступает только горячая и/или только холодная вода. Это нормальная работа функции автоматического контроля температуры, так как стиральная машина определяет температуру воды.
После стирки белье остается мокрым.	<ul style="list-style-type: none">• Используйте высокую или очень высокую скорости отжима.• Используйте высокоэффективное средство для стирки, чтобы уменьшить пенообразование.• Слишком маленькая загрузка. При малой загрузке (одна или две вещи) белье может неравномерно распределиться и не отжаться полностью.• Убедитесь, что сливной шланг не перегнут и не засорен.
Утечка воды.	<ul style="list-style-type: none">• Убедитесь, что дверца закрыта должным образом.• Убедитесь, что все шланги надежно подключены.• Убедитесь, что конец сливного шланга правильно вставлен и надежно подсоединен к сливной системе.• Избегайте чрезмерной загрузки.• Используйте высокоэффективное средство для стирки, чтобы предотвратить избыточное пенообразование.• Проверьте сливной шланг.<ul style="list-style-type: none">- Убедитесь, что конец сливного шланга не расположен на полу.- Убедитесь, что сливной шланг не засорен.

Неисправность	Действие
Появление запаха.	<ul style="list-style-type: none"> Избыточная пена скапливается в углублениях и может привести к появлению неприятного запаха. Время от времени выполняйте циклы очистки для стерилизации. Очистите уплотнение дверцы (диафрагма). После завершения цикла просушите внутреннюю часть стиральной машины.
Пузырьки не видны (только для моделей Bubble).	<ul style="list-style-type: none"> При слишком большом количестве вещей в барабане вы можете не увидеть пузырьки. Чрезмерное загрязнение белья может препятствовать образованию пузырьков.

Если проблема не решается, обратитесь в сервисный центр.

Информационные коды

При возникновении сбоя в работе стиральной машины на экране отобразится информационный код. Обратитесь к приведенной ниже таблице и выполните предложенные действия.

Код	Действие
4C	<p>Нет подачи воды.</p> <ul style="list-style-type: none"> Убедитесь, что водопроводные краны открыты. Убедитесь, что шланги подачи воды не засорены. Убедитесь, что водопроводные краны не замерзли. Убедитесь, что стиральная машина работает при достаточном напоре воды. Проверьте правильность подключений к кранам подачи холодной и горячей воды. Сетчатый фильтр может быть засорен; очистите его. При появлении сообщения «4C» машина будет сливать воду в течение 3 минут. Тем временем кнопка питания будет отключена.
4C2	<ul style="list-style-type: none"> Убедитесь, что шланг подачи холодной воды надежно подключен к крану с холодной водой. <p>Если он подключен к крану с горячей водой, после нескольких циклов стирки белье может потерять форму.</p>

Устранение неисправностей

Код	Действие
5C	<p>Вода не сливается.</p> <ul style="list-style-type: none"> Убедитесь, что сливной шланг не замерз и не засорен. Проверьте правильность расположения сливного шланга, которое зависит от типа подключения. Очистите фильтр для мусора, так как он может быть засорен. Убедитесь, что сливной шланг, ведущий к системе слива воды, полностью расправлен. Если информационный код по-прежнему отображается, обратитесь в центр по обслуживанию клиентов.
dC	<p>Стиральная машина используется при открытой дверце.</p> <ul style="list-style-type: none"> Убедитесь, что дверца закрыта должным образом. Убедитесь, что белье не защемлено дверцей.
OC	<p>Переполнение водой.</p> <ul style="list-style-type: none"> Перезапустите машину после отжима. Если на дисплее по-прежнему отображается информационный код, обратитесь в местный сервисный центр Samsung.
LC, LC1	<p>Проверьте сливной шланг.</p> <ul style="list-style-type: none"> Убедитесь, что конец сливного шланга не расположен на полу. Убедитесь, что сливной шланг не засорен. Если информационный код по-прежнему отображается, обратитесь в центр по обслуживанию клиентов.
3C	<p>Проверьте, работает ли двигатель.</p> <ul style="list-style-type: none"> Перезапустите цикл. Если информационный код по-прежнему отображается, обратитесь в центр по обслуживанию клиентов.
UC	<p>Необходимо проверить систему электронного управления (Соответствует ли электрическое напряжения).</p> <ul style="list-style-type: none"> Проверьте РСВ (Блок управления) и подключение проводов. Проверьте, подается ли питание. Если информационный код по-прежнему отображается, обратитесь в центр по обслуживанию клиентов.
	<p>Обнаружено низкое напряжение.</p> <ul style="list-style-type: none"> Проверьте, подключен ли кабель питания. Если информационный код по-прежнему отображается, обратитесь в центр по обслуживанию клиентов.


























Код	Действие
HC	<p>Проверка: высокая температура при нагреве.</p> <ul style="list-style-type: none"> Если информационный код по-прежнему отображается, обратитесь в центр по обслуживанию клиентов.
1C	<p>Датчик уровня воды работает неправильно.</p> <ul style="list-style-type: none"> Попробуйте выключить электропитание и снова запустить цикл. Если информационный код по-прежнему отображается, обратитесь в центр по обслуживанию клиентов. Когда отображается сообщение «4C», стиральная машина выполняет слив воды в течение 3 минут. При этом кнопка Вкл./Выкл. блокируется.
AC	<p>Проверьте связь между главным и второстепенным печатным узлом.</p> <ul style="list-style-type: none"> Отключите стиральную машину и перезапустите цикл. Если информационный код по-прежнему отображается, обратитесь в центр по обслуживанию клиентов.
FC	<p>Двигатель вентилятора сушки работает неправильно.</p> <ul style="list-style-type: none"> Отключите стиральную машину и перезапустите цикл. Если информационный код продолжает отображаться, обратитесь в местный сервисный центр Samsung.
0	<p>Машина не выключается автоматически после последнего цикла отжима, и сообщение «0» не пропадает.</p> <ul style="list-style-type: none"> Машина работает нормально без цикла ОЧИСТКА БАРАБАНА. Рекомендуется регулярно выполнять цикл в целях гигиены.

Если на дисплее продолжает отображаться какой-либо информационный код, обратитесь в местный сервисный центр Samsung.

Технические характеристики

Символы на этикетках одежды

Следующие символы обозначают указания по уходу за одеждой. Этикетки на одежде содержат четыре символа в следующем порядке: стирка, отбеливание, сушка и глажение (сухая чистка, если необходимо). Использование символов обеспечивает согласованность среди местных производителей и производителей импортируемых товаров. Следуйте указаниям на этикетках, чтобы продлить срок службы одежды и снизить вероятность возникновения проблем, связанных со стиркой.

	Прочный материал		Не гладить
	Деликатная ткань		При химической чистке можно использовать любой растворитель
	Можно стирать при температуре 95 °C		Химическая чистка
	Можно стирать при температуре 60 °C		Сухая химическая чистка только с использованием перхлорида, легко испаряющегося топлива, чистого спирта или чистящего средства R113
	Можно стирать при температуре 40 °C		Сухая химическая чистка только с использованием авиационного бензина, чистого спирта или чистящего средства R113
	Можно стирать при температуре 30 °C		Химическая чистка запрещена
	Только ручная стирка		Сушка на плоской поверхности
	Только сухая химическая чистка		Можно вешать для сушки
	Можно отбеливать в холодной воде		Сушить на плечиках для одежды
	Не использовать отбеливатель		Можно сушить в сушильном барабане при нормальной температуре
	Можно гладить при температуре 200 °C (макс.)		Можно сушить в сушильном барабане при пониженной температуре
	Можно гладить при температуре 150 °C (макс.)		Не сушить в сушильном барабане
	Можно гладить при температуре 100 °C (макс.)		

Защита окружающей среды

- Данное устройство изготовлено из материалов, подлежащих вторичной переработке. При утилизации устройства необходимо следовать местным правилам утилизации бытовых отходов. Отрежьте кабель питания, чтобы исключить возможность подключения устройства к источнику питания. Снимите дверцу, чтобы исключить возможность запирания животных или маленьких детей в устройстве.
- Не превышайте количество средства для стирки, рекомендованное в инструкциях производителя.
- Используйте пятновыводители и отбеливатели перед запуском цикла стирки, только если это крайне необходимо.
- Экономьте воду и электроэнергию, всегда полностью загружая машину при стирке (точный вес загружаемого белья зависит от используемого цикла стирки).

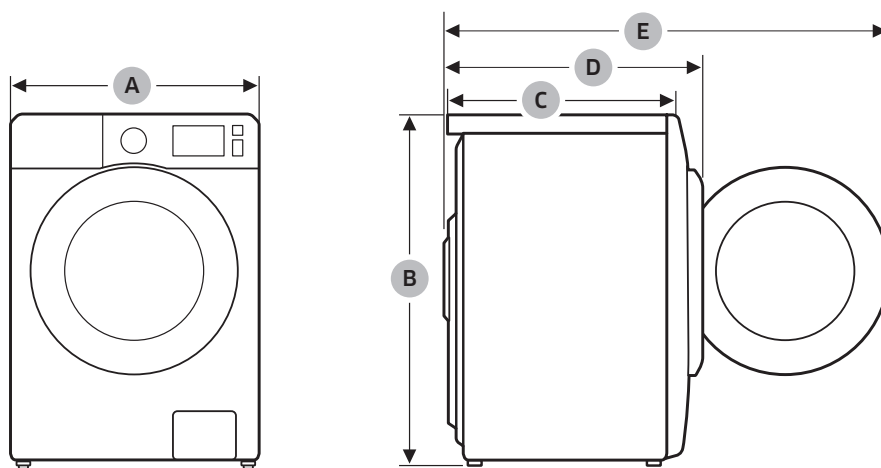
Гарантия наличия запасных деталей

Мы гарантируем, что следующие запасные детали будут доступны профессиональным ремонтникам и конечным пользователям в течение как минимум 10 лет с момента поступления последнего изделия из модельного ряда на рынок.

- Дверца, петли и уплотнения для дверцы, другие уплотнения, механизм блокировки дверцы, а также пластмассовые принадлежности, например дозаторы для моющих средств.

Спецификации

Звездочки «*» используются для обозначения различных вариантов модели, вместо них могут быть подставлены символы (0–9) или (A–Z).



Технические характеристики

Тип		Стиральная машина с фронтальной загрузкой	
Название модели		WD8*TA*****	WD7*TA*****
Размеры	A (Ширина)	600 мм	600 мм
	B (Высота)	850 мм	850 мм
	C (Глубина)	600 мм	550 мм
	D	680 мм	620 мм
	E	1120 мм	1070 мм
Давление воды		50 кПа ~ 800 кПа	
Вес без упаковки		68 кг	63 кг
Объем загрузки для стирки и отжима		8,0 кг	7,0 кг
Ёмкость сушки		6,0 кг	5,0 кг
Потребление электроэнергии	Стирка и нагревание	220 В	1900 Вт
		240 В	2300 Вт
	Сушка	220 В	1600 Вт
		240 В	1900 Вт
Обороты отжима		1400 об./мин.	
Класс защиты от поражения током		I	

ПРИМЕЧАНИЕ

В целях повышения качества внешний вид и характеристики могут изменяться без предварительного уведомления.

Подлежит использованию по назначению в нормальных условиях.
 Рекомендуемый период: 7 лет.
 Изготовитель оставляет за собой право изменять дизайн и спецификации без предварительного уведомления потребителя.









Страна производства : Произведено в Китае

Производитель :

Samsung Electronics Co., Ltd / Самсунг Электроникс Ко., Лтд"

Адрес производителя :

Республика Корея, (Мэтан-донг) 129, Самсунг-ро, Енгтонг-гу, г. Сувон, Кёнги-до, 16677

Адрес производства :

1. "Сужой Самсунг Электроникс Ко., Лтд", 501, Сухонг Ист Роуд, Индастриал Парк, Сужой, Джангсу, Китай

2. "Сужой Самсунг Электроникс Ко., Лтд", 218, Жилу Роуд, Индустри Парк, Сужой, Джангсу, Китай

Импортер В России :

ООО "Самсунг Электроникс Рус Компани", Российская Федерация, 123242, г. Москва, Новинский

бульвар, д. 31, помещение 1, 2



Символ «не для пищевой продукции» применяется в соответствие с техническим регламентом Таможенного союза «О безопасности упаковки» 005/2011 и указывает на то, что упаковка данного продукта не предназначена для повторного использования и подлежит утилизации. Упаковку данного продукта запрещается использовать для хранения пищевой продукции.



Символ «петля Мебиуса» указывает на возможность утилизации упаковки. Символ может быть дополнен обозначением материала упаковки в виде цифрового и/или буквенного обозначения.

ВОПРОСЫ ИЛИ КОММЕНТАРИИ?

СТРАНА	ТЕЛЕФОН	ВЕБ-САЙТ
RUSSIA	8-800-555-55-55	www.samsung.com/ru/support
BELARUS	810-800-500-55-500	www.samsung.com/support
GEORGIA	0-800-555-555	www.samsung.com/support
ARMENIA	0-800-05-555	www.samsung.com/support
AZERBAIJAN	0-88-555-55-55	www.samsung.com/support
KAZAKHSTAN	8-10-800-500-55-500 (GSM: 7799)	www.samsung.com/kz_ru/support
UZBEKISTAN	00-800-500-55-500 (GSM: 7799)	www.samsung.com/uz_ru/support
KYRGYZSTAN	00-800-500-55-500 (GSM: 9977)	www.samsung.com/support
TAJIKISTAN	8-10-800-500-55-500 (GSM: 8888)	www.samsung.com/support
MONGOLIA	1800-25-55	www.samsung.com/support
MOLDOVA	+373-22-667-400	www.samsung.com/support



DC68-04215K-00

Kir yuvish mashinasi


Foydalanuvchi qo'llanmasi

WD8*TA**** / WD7*TA****

SAMSUNG



Mundarija

Xavfsizlik bo'yicha ma'lumotlar	4
Texnika xavfsizligi ko'rsatmalari to'g'risida muhim ma'lumotlar	4
Muhim xavfsizlik belgilari	4
Texnika xavfsizligi bo'yicha muhim choralar	5
O'rnatishga oid muhim ogohlantirishlar	8
O'rnatishga oid ogohlantiruvchi ma'lumotlar	9
Foydalanishga oid muhim ogohlantirishlar	10
Foydalanishga oid ogohlantiruvchi ma'lumotlar	11
Tozalashga oid muhim ogohlantirishlar	15
WEEE belgisiga oid ko'rsatmalar	15
O'rnatish	16
To'plam tarkibiga kiruvchi qismlar	16
O'rnatish bo'yicha talablar	18
Qadam-baqadam o'rnatish	20
Ishga tushirishdan avval	30
Dastlabki sozlashlar	30
Kir yuvish bo'yicha ko'rsatmalar	30
Kir yuvish vositasi tortmasi bo'yicha yo'riqnoma	33
Ishlatish amallari	36
Boshqaruv paneli	36
Ishga tushirish tartibi	37
Faqat quritish	38
Rejim to'g'risida qisqacha ma'lumotlar	39
Sozlanmalar	43
Xizmat ko'rsatish	44
ОЧИСТКА БАРАБАНА (BARABANNI TOZALASH)	44
Smart check 	45
Favqulodda holatda suvni chiqarib tashlash	46
Tozalash	47
Muzdan tushirish	50
Uzoq vaqt foydalanilmaslikka qarshi qarov	50



Nosozliklarni bartaraf qilish	51
Tekshirish nuqtalari	51
Axborot kodlari	55
Texnik xususiyatlar	58
Kiyimlarning yorliqlaridagi belgilarning bayoni	58
Atrof-muhitni himoya qilish	59
Ehtiyot qismlar kafolati	59
Texnik xususiyatlar	59
Energetik samaradorligi	61



Xavfsizlik bo'yicha ma'lumotlar

Yangi Samsung kir yuvish mashinasini xarid qilganingiz bilan tabriklaymiz. Ushbu qo'llanmada kir yuvish mashinangizni o'rnatish, undan foydalanish va uni tegishli tarzda saqlash bo'yicha muhim ma'lumotlar beriladi. Iltimos, kir yuvish mashinangizning ko'pgina afzalliklari va imkoniyatlaridan to'liq darajada foydalanish uchun ushbu qo'llanmani o'qib chiqing.

Texnika xavfsizligi ko'rsatmalari to'g'risida muhim ma'lumotlar

Iltimos, ushbu yangi kir yuvish mashinangizning ko'pgina imkoniyatlari va funksiyalarini xavfsiz va samarali tarzda boshqarishni bilishingizga ishonch hosil qilishingiz uchun ushbu qo'llanmani diqqat bilan o'qib chiqing. Sizga keyinchalik kerak bo'lishi mumkin bo'lgan ma'lumotlarni qidirishda undan foydalanish uchun ushbu qo'llanmani mashinaga yaqin bo'lgan xavfsiz joyda saqlang. Ushbu mashinadan faqat ushbu qo'llanmada bayon qilingan maqsadlardagina foydalaning.

Ushbu qo'llanmadagi ogohlantiruvchi xabarlar va xavfsizlik bo'yicha muhim ko'rsatmalar bo'lishi mumkin bo'lgan barcha holatlar va vaziyatlarni qamrab olmaydi. Mashinani o'rnatish, unga texnik xizmat ko'rsatish va undan foydalanishda siz sog'lom fikr bilan ish ko'rishingiz, texnika xavfsizligi qoidalariga amal qilishingiz va mashinani tegishli qarov bilan ta'minlashingiz kerak.

Bu yerda bayon qilingan foydalanish bo'yicha ko'rsatmalar turli mashina modellariga taalluqli bo'lganligi uchun kir yuvish mashinangizning xususiyatlari ushbu qo'llanmada keltirilgan xususiyatlardan bir oz farq qilishi va barcha ogohlantiruvchi belgilar ham sizning mashinangizga tegishli bo'lmasligi mumkin. Agar sizda qandaydir savollar yoki muammolar bo'lsa, sizga eng yaqin bo'lgan xizmat ko'rsatish markaziga murojaat qiling yoki onlayn rejimida www.samsung.com saytidan tavsiyalar yoki ma'lumotlar toping.

Muhim xavfsizlik belgilari

Ushbu foydalanuvchi qo'llanmasida foydalaniladigan belgilar va ramzlar quyidagi ma'nolarni bildiradi:



OGOHLANTIRISH

Ehtiyotsizlik bilan muomala qilish yoki ehtiyot choralariga amal qilmaslik **jiddiy jarohat olish, o'lim va/yoki mulklarning zararlanishiga olib kelishi mumkin.**



DIQQAT

Ehtiyotsizlik bilan muomala qilish yoki ehtiyot choralariga amal qilmaslik **jarohat olish va/yoki mulklarning zararlanishiga olib kelishi mumkin.**



IZOH

Tan jarohati yoki moddiy zarar yetish xavfi borligini ko'rsatadi.



Yo'riqlarni o'qib chiqing

Ushbu ogohlantiruvchi belgilar Sizni va boshqalarning shikastlanishlarini oldini olish uchun bu yerda keltirilgan. Iltimos, ularga qat'iy amal qiling.

Ushbu qo'llanmani o'qib chiqqandan keyin sizga keyinchalik kerak bo'lishi mumkin bo'lgan ma'lumotlarni qidirish uchun uni ishonchli joyda saqlang.



Ushbu mashinadan foydalanishdan avval barcha ko'rsatmalarni o'qib chiqing.

Ushbu mashina elektr toki va harakatlanuvchi detallardan foydalanganligi uchun ehtimoliy xatarlar mavjud. Ushbu mashina bilan xavfsiz tarzda ishlash uchun uning qanday ishlashi bilan tanishib chiqing va undan foydalanganda xavfsizlik choralariga amal qiling.

Texnika xavfsizligi bo'yicha muhim choralar

OGOHLANTIRISH

Yong'in chiqishi, elektr toki urishi yoki jarohat olish xavfini kamaytirish uchun kir yuvish mashinasidan foydalanganda quyidagi asosiy ehtiyot choralariga amal qiling:

- 1.** Agar bolalar nazorat ostida bo'lmasalar yoki ularga xavfsizlik uchun javobgar shaxs tomonidan ushbu qurilmadan foydalanish to'g'risida avvaldan ko'rsatmalar berilmagan bo'lsa, bu qurilmadan jismoniy yoki aqliy qobiliyatlari cheklangan yoki bilimi va tajribasi yetarli bo'lmagan shaxslar (jumladan bolalar) foydalanishlari mumkin emas.
- 2. Yevropada foydalanish uchun:** Agar ular nazorat ostida bo'lsalar yoki ularga ushbu mashinadan xavfsiz tarzda foydalanish to'g'risida ko'rsatmalar berilsa va ular bo'lishi mumkin bo'lgan xatarlarni anglab yetsalar, bu kir yuvish mashinasidan 8 yoshdan katta bolalar va jismoniy yoki aqliy qobiliyatlari cheklangan yoki bilimi va tajribasi yetarli bo'lmagan shaxslar ham foydalanishlari mumkin. Bolalar ushbu kir yuvish mashinasi bilan o'ynamasliklari kerak. Tozalash va texnik xizmat ko'rsatish nazoratsiz tarzda bolalar tomonidan amalga oshirilmasligi kerak.
- 3.** Ularning mashina bilan o'ynamasliklariga ishonch hosil qilish uchun bolalarni kuzatib turing.
- 4.** Agar elektr manbaiga ulash kabeli shikastlangan bo'lsa, xatarlarning oldini olish uchun u ishlab chiqaruvchi, uning xizmat ko'rsatish agenti yoki malakali shaxslar tomonidan almashtirilishi kerak.
- 5.** Qurilma bilan birga berilgan yangi shlanglar to'plamidan foydalanilishi va eski shlanglar to'plamidan qayta foydalanilmasligi lozim.



Xavfsizlik bo'yicha ma'lumotlar

6. Asosida havo almashtirilishi uchun tirqishlari bo'lgan qurilmalarda gilam ushbu tirqishlarni to'sib qo'ymasligi kerak.
7. Yevropada foydalanish uchun: Muntazam ko'z-quloq bo'lib turilmasa, 3 yoshdan kichik bolalarni mashina yaqiniga yo'latmaslik kerak.
8. **DIQQAT:** Issiqlik o'chirgichining tasodifiy qayta o'rnatilishi tufayli yetadigan zararlarning oldini olish uchun qurilma taymer singari tashqi o'chirib-yoqish qurimasi orqali elektr toki bilan ta'minlanmasligi yoki xizmat ko'rsatuvchilar tomonidan muntazam ravishda o'chirib-yoqiluvchi zanjirga ulanmasligi kerak.
9. Tozalashda sanoatda qo'llaniladigan kimyoviy moddalar qo'llanganda, quritish mashinasidan foydalanilmasin.
10. Zarar bo'lsa, qil va ipchalar filtrini tozalash lozim.
11. Quritish mashinasi bo'ylab qil va ipachapar to'planib qolishiga yo'l qo'ymaslik kerak. (binodan tashqariga chiqarib tashlovchi mashinalarga tegishli emas)
12. Boshqa yoqilg'ilarda, shu jumladan, ochiq olovda ishlovchi jihozlardan chiqadigan gazlarning xonaga qaytib kirishini oldini olish uchun yetarlicha ventilyatsiyani ta'minlash kerak.
13. Yuvilmagan narsalarni quritish mashinasida quritmang.
14. O'simlik yog'i, atseton, spirt, benzin, kerosin, dog' ketkazuvchi vositalar, terpentin, mum va mum ketkazuvchi vositalar bilan kirlangan narsalarni qo'shimcha miqdorda kir yuvish vositasi bilan yuvgandan so'nggina, quritish mashinasida quritish lozim.
15. Ko'pik rezina, (lateksli ko'pik rezina), cho'milganda boshga kiyiladigan qalpoqlar, suv o'tkazmaydigan matolar, rezina taglikli narsalar va ko'pik rezina tagliklar bilan to'ldirilgan kiyimlar yoki yostiqlarni quritish mashinasida quritish mumkin emas.
16. Mato yumshatgich yoki shunga o'xshash boshqa vositalardan ularning ishlab chiqaruvchilar tomonidan berilgan yo'riqlar asosida foydalanish lozim.



17. Quritish uchun mashinaga solingan narsalarga zarar yetmasligi uchun quritish jarayonining oxirgi bosqichi issiq berilmasdan (sovutish bosqichi) amalga oshiriladi.
18. Sigareta yondirgich, gugurt kabi narsalarni cho'ntaklardan olib qo'ying.
19. **OGOHLANTIRISH:** Kiyimlarni zudlik bilan mashinadan olib, issiqlik tarqab ketishi uchun tezda yoyish zarurati bo'lmasa, hech qachon quritish jarayoni yakuniga yetmasdan mashinani to'xtatmang.
20. Odatda, gaz yoki boshqa yoqilg'ilar yoqiladigan jihozlardan chiquvchi tutunni chiqarib yuborishda foydalaniladigan mo'ri orqali mashinadan chiqadigan gazni chiqarish mumkin emas.
21. Mashinani qulflanadigan eshik, surilma eshik orqasida yoki oshiq-moshig'i mashina eshigi oshiq-moshig'iga nisbatan qarama-qarshi tomonda joylashgan eshik orqasida, quritish mashina eshigining to'liq ochilishiga yo'l qo'ymaydigan holatda o'rnatmaslik lozim.
22. **OGOHLANTIRISH:** Jihozda taymer kabi tashqi yoqish-o'chirish moslamasi orqli ta'minlanmasligi yoki elektr korxon tomonidan muntazam ravishda yoqiladigan va o'chiriladigan zanjirga ulanmasligi kerak.
23. Ushbu jihoz faqat uy sharoitida foydalanishga mo'ljallangan va undan quyidagi sharoitlarda foydalanish nazarda tutilmaydi:
 - do'konlar, ofislar va boshqa ishxonalarda xodimlar uchun mo'ljallangan oshxonalarda;
 - fermadagi uylarda;
 - mehmonxonalar, motellar va boshqa turar-joy binolarida mijozlar tomonida foydalanilishi;
 - "tunash va nonushta" tipidagi kichik mehmonxonalarda;
 - kommunal uylarda umumiy foydalanish yoki kirxonalarda.



Xavfsizlik bo'yicha ma'lumotlar

O'rnatishga oid muhim ogohlantirishlar

OGOHLANTIRISH

Ushbu mashinani o'rnatish malakali texnik yoki sizmat ko'rsatuvchi kompaniya tomonidan amalga oshirilishi kerak.

- Ushbu talabga amal qilmaslik elektr toki urishi, yong'in chiqishi, portlash, mahsulotning ishlashi bilan bog'liq muammolar yoki shikastlanishga olib kelishi mumkin.

Ushbu mashina og'ir, shuning uchun uni ko'targanda ehtiyot bo'ling.

Elektr tarmog'iga ulash shnurini 220 - 240 V / 50 Gzli devor rozetkasiga ulang va bu rozetkadan faqat ushbu mashinani ulash uchun foydalaning. Uzatma simidan foydalanmang.

- Uchtalik yoki uzaytma simdan foydalangan holda rozetkaga boshqa qurilmalarni ulash elektr toki urishi yoki yong'inga olib kelishi mumkin.
- Elektr kuchlanishi, chastotasi va tok kuchining mahsulot xususiyatlarida ko'rsatilganlari bilan bir xil ekanligiga ishonch hosil qiling. Ushbu talabga amal qilmaslik elektr toki urishi yoki yong'inga olib kelishi mumkin. Elektr manbaiga ulash vilkasi rozetkaga mahkam tiqilgan bo'lishi kerak.

Elektr manbaiga ulash vilkasi kontaktlaridan chang yoki suv kabi begona narsalarni quruq latta bilan muntazam ravishda tozalab turing.

- Elektr manbaiga ulash vilkasini uzing va quruq latta bilan arting.
- Ushbu talabga amal qilmaslik elektr toki urishi yoki yong'inga olib kelishi mumkin.
- Elektr manbaiga ulash vilkasini rozetkaga shnur polda bemaolot yotadigan tarzda tiqing.
Agar elektr manbaiga ulash vilkasini rozetkaga elektr manbaiga ulash shnuri qarama-qarshi yo'nalishda ketadigan tarzda tiqsangiz, shnur ichidagi elektr simlar shikastlanishi va bu elektr toki urishi yoki yong'inga olib kelishi mumkin.

Barcha qadoqlash materiallarini bolalarning qo'llari yetmaydigan joylarda saqlang, chunki qadoqlash materiallari ular uchun xavfli bo'lishlari mumkin.

- Agar bola paketga boshini tiqsa, bu uning bo'g'ilib qolishiga olib kelishi mumkin.
Ushbu mashina, elektr manbaiga ulash vilkasi yoki shnuri shikastlangan hollarda o'zingizga eng yaqin joylashgan xizmat ko'rsatish markaziga murojaat qiling.

Ushbu mashina ishonchli tarzda yerga ulangan bo'lishi kerak.

Ushbu mashinani gaz ta'minoti trubasi, plastik vodoprovod trubasi yoki telefon liniyasi orqali yerga ulamang.

- Bu elektr toki urishi, yong'in chiqishi, portlash yoki mahsulotning ishlashi bilan bog'liq muammolarga olib kelishi mumkin.
- Hech qachon elektr manbaiga ulash vilkasini tegishli ravishda yerga ulanmagan rozetkaga ulamang va yerga ulashning mahalliy va milliy tartiblariga muvofiq ekanligiga ishonch hosil qiling.

Ushbu mashinani isitgichlar yoki har qanday yonuvchan materiallar yaqiniga o'rnatmang.

Ushbu mashinani nam, yog'li yoki chang bosgan joylar yoki to'g'ridan-to'g'ri quyosh yoki suv (masalan, yomg'ir tomchilari ostiga) ta'siri ostidagi joylarga o'rnatmang.



Ushbu mashinani past haroratli joylarga o'rnatmang.

- Muzlash trubalarning yorilishiga olib kelishi mumkin.

Ushbu mashinani gaz chiqib ketishi mumkin bo'lgan joylarga o'rnatmang.

- Bu elektr toki urishi yoki yong'inga olib kelishi mumkin.

Elektr transformatorlaridan foydalanmang.

- Bu elektr toki urishi yoki yong'inga olib kelishi mumkin.

Shikastlangan elektr manbaiga ulash vilkasi, shikastlanagan elektr manbaiga ulash shnuri yoki kontaktlari bo'shab qolgan rozetkadan foydalanmang.

- Bu elektr toki urishi yoki yong'inga olib kelishi mumkin.

Elektr manbaiga ulash shnurini qattiq tortmang yoki ortiq darajada bukming.

Elektr manbaiga ulash shnurini o'ramang yoki bog'lamang.

Elektr manbaiga ulash shnurini metall buyumlarga osmang, elektr manbaiga ulash shnuri ustiga og'ir buyumlarni qo'ymang, elektr manbaiga ulash shnurini buyumlar orasiga joylashtirmang yoki elektr manbaiga ulash shnurini mashinaning orqa devorida joylashgan maydonga kiritmang.

- Bu elektr toki urishi yoki yong'inga olib kelishi mumkin.

Viklani rozetkadan sug'urishda elektr manbaiga ulash shnuridan tortmang.

- Elektr manbaiga ulash vilkasini vilkadan ushlagan holda rozetkadan sug'urib oling.
- Ushbu talabga amal qilmaslik elektr toki urishi yoki yong'inga olib kelishi mumkin.

Ushbu kir yuvish mashinasi elektr tarmog'iga ulash shnuri, vodoprovod krani va suv chiqarish trubasidan foydalanish mumkin bo'lgan tarzda o'rnatilishi kerak.

Ushbu ta'mirlash va texnik xizmat ko'rsatish ko'rsatmalariga qat'iy amal qilmaslik natijasida, vakolatga ega bo'lmagan texnik xizmat ko'rsatuvchiga jihozni ta'mirlatish natijasida, jihozni o'zicha ta'mirlash yoki jihozni mutaxassis bo'lmagan shaxslar ta'mirlashi natijasida jihozga zarar yetishi, jarohat yoki boshqa har qanday texnika xavfsizligi bilan bog'liq muammo uchun Samsung javobgar bo'lmaydi. Samsung tomonidan sertifikatlangan xizmat ko'rsatuvchidan boshqa biror bir shaxs tomonidan jihozni ta'mirlashga urinish natijasida yuzaga kelgan jihozga yetgan zararni kafolat taloni qoplamaydi.

O'rnatishga oid ogohlantiruvchi ma'lumotlar

DIQQAT

Ushbu mashina elektr manbaiga ulash vilkasidan osongina foydalanish mumkin bo'lgan tarzda joylashtirilishi kerak.

- Ushbu talabga amal qilmaslik elektr tokining chiqib ketishi tufayli elektr toki urishi yoki yong'inga olib kelishi mumkin.

Ushbu mashinani uning og'irligini ko'tara oladigan qattiq, tekis polga o'rnatning.



Xavfsizlik bo'yicha ma'lumotlar

- Ushbu talabga amal qilmaslik anomal tebranishlar, mashinaning polda siljib ketishi, shovqin chiqishi yoki mahsulot nosozliklariga olib kelishi mumkin.

Foydalanishga oid muhim ogohlantirishlar



OGOHLANTIRISH

Agar mashina suv bilan to'lib qolsa, darhol suv va elektr ta'minotini o'chiring va o'zingizga eng yaqin joylashgan xizmat ko'rsatish markaziga murojaat qiling.

- Elektr manbaiga ulash vilkasiga nam qo'llaringiz bilan tegmang.
- Ushbu talabga amal qilmaslik elektr toki urishiga olib kelishi mumkin.

Agar ushbu mashina g'alati shovqinli tovushlar, kuygan hid yoki tutun chiqarsa, darhol elektr manbaiga ulash vilkasini uzing va o'zingizga eng yaqin joylashgan xizmat ko'rsatish markaziga murojaat qiling.

- Ushbu talabga amal qilmaslik elektr toki urishi yoki yong'inga olib kelishi mumkin.

Gaz (masalan, propan, siqilgan gaz va hokazo) oqib chiqqan hollarda elektr manbaiga ulash vilkasiga tegmasdan xonani darhol shamollating. Ushbu mashina yoki elektr manbaiga ulash shnuriga tegmang.

- Ventilyatordan foydalanmang.
- Uchqun chiqishi portlash yoki yong'inga olib kelishi mumkin.

Bolalarga kir yuvish mashinangizni yoki uning ichida o'ynashlariga yo'l qo'ymang. Bundan tashqari, mashinani chiqitga chiqarishda kir yuvish mashinasi eshigining dastasini olib tashlang.

- Mashina ichiga kirgach bola tiqilib qolishi va bo'g'ilishi mumkin.

Kir yuvish mashinasidan foydalanishni boshlashdan avval uning asosiga birlashtirilgan qadoqlarni (gubka, penoplast) olib tashlanganligiga ishonch hosil qiling.

Mashinaning kirlangan qismlarini gazolin, benzin, kerosin, bo'yoqlarning erituvchilari, spirt yoki boshqa yonuvchi yoki portlovchi moddalar bilan yuvmang.

- Bu elektr toki urishi, yong'in yoki portlashga olib kelishi mumkin.

Kir yuvish mashinasi ishlayotganda (yuqori haroratli suv bilan kir yuvish/quritish/siqish rejimlarida) uning eshigini kuch bilan ochmang.

- Kir yuvish mashinasidan oqib chiqayotgan suv kuyishga sabab bo'lishi yoki polni sirpanchiq qilishi mumkin. Bu jarohat olishga sabab bo'lishi mumkin.
- Eshikni kuch bilan ochish mashinaning ishdan chiqishiga yoki jarohat olishiga sabab bo'lishi mumkin.

Mashina ishlayotgan vaqtda uning ostiga qo'llaringizni tiqmang.

- Bu jarohat olishga sabab bo'lishi mumkin.

Elektr manbaiga ulash vilkasiga nam qo'llaringiz bilan tegmang.

- Bu elektr toki urishiga sabab bo'lishi mumkin.

Kir yuvish mashinasi ishlayotgan vaqtda elektr manbaiga ulash vilkasini sug'urish orqali mashinani o'chirmang.



- Elektr manbaiga ulash vilkasini yana rozetkaga ulash uchqun chiqishiga sabab bo'lishi va elektr toki urishi yoki yong'inga olib kelishi mumkin.

Bolalarning mashina ustiga chiqishlariga yo'l qo'ymang.

- Bu elektr toki urishi, kuyish yoki jarohat olishga olib kelishi mumkin.

Kir yuvish mashinasi ishlayotgan vaqtda uning ostiga qo'llaringizni yoki metall buyumlarni tiqmang.

- Bu jarohat olishga sabab bo'lishi mumkin.

Kir yuvish mashinasini elektr manbaiga ulash shnuridan tortgan holda rozetkadan uzming. Har doim vilkani mahkam ushlang va uni to'g'ridan-to'g'ri rozetkadan sug'urib oling.

- Elektr manbaiga ulash shnurining shikastlanishi qisqa tutashuv, yong'in va/yoki elektr toki urishiga olib kelishi mumkin.

Kir yuvish mashinasini o'zingizcha ta'mirlash, qismlarga ajratish yoki o'zgartirishga urinmang.

- Standart shakldagi predoxranitellardan tashqari boshqa hech qanday predoxranitellardan (masalan, mis qo'yilma, po'lat sim va hokaso) foydalanmang.
- Kir yuvish mashinasini ta'mirlash yoki qaytadan o'rnatish kerak bo'lgan hollarda o'zingizga eng yaqin joylashgan xizmat ko'rsatish markaziga murojaat qiling.
- Ushbu talabga amal qilmaslik elektr toki urishi, yong'in chiqishi, mahsulotning ishlashi bilan bog'liq muammolar yoki shikastlanishga olib kelishi mumkin.

Agar suv quyish shlangi krandan uzilsa va mashinani suvga ko'mib yubora boshlasa, elektr manbaiga ulash vilkasini rozetkadan uzing.

- Ushbu talabga amal qilmaslik elektr toki urishi yoki yong'inga olib kelishi mumkin.

Kir yuvish mashinasidan uzoq vaqt foydalanilmaslik yoki momaqaldiraq yoki chaqmoq bo'layotgan vaqtda elektr manbaiga ulash vilkasini rozetkadan uzib qo'ying.

- Ushbu talabga amal qilmaslik elektr toki urishi yoki yong'inga olib kelishi mumkin.

Kir yuvish mashinasiga birorta begona buyum kirib qolgan hollarda elektr manbaiga ulash vilkasini rozetkadan uzing va o'zingizga eng yaqin joylashgan xizmat ko'rsatish markaziga murojaat qiling.

- Bu elektr toki urishi yoki yong'inga olib kelishi mumkin.

Bolalarga (yoki uy hayvonlariga) kir yuvish mashinangizni yoki uning ichida o'ynashiga yo'l qo'ymang. Kir yuvish mashinasi eshigini ichkaridan ochish juda qiyin va agar bolalar mashina ichida tiqilib qolsalar, jiddiy jarohatlanishlari mumkin.

Foydalanishga oid ogohlantiruvchi ma'lumotlar

DIQQAT

Kir yuvish mashinasi kir yuvish vositasi, kirlar, ovqat qoldiqlari kabi begona buyumlar bilan ifloslangan hollarda elektr manbaiga ulash vilkasini rozetkadan uzing va nam, yumshoq latta bilan kir yuvish mashinasini tozalang.



Xavfsizlik bo'yicha ma'lumotlar

- Ushbu talabga amal qilmaslik ranglarning o'chishi, deformatsiyalanish, mashinaning ishdan chiqishi yoki zanglashga olib kelishi mumkin.

Kuchli zarba ta'sirida old oyna sinishi mumkin. Kir yuvish mashinasidan foydalanganda ehtiyot bo'ling.

- Oynaning sinishi jarohat olishga olib kelishi mumkin.

Suv quyish to'xtatilgandan keyin yoki suv quyish shlangini qaytadan ulashda kranni asta-sekinlik bilan oching.

Agar uzoq vaqt davomida mashinadan foydalanilmagan bo'lsa, kranni asta-sekinlik bilan oching.

- Suv quyish shlangi yoki vodoporvod trubasidagi havo bosimi mahsulot qismlarini shikastlashi yoki suvning oqib chiqishiga sabab bo'lishi mumkin.

Agar kir yuvish mashinasini ishlatishtirish vaqtiga suv chiqishi xatoligi sodir bo'lsa, suv chiqarish tizimi bilan bog'liq muammoning mavjudligini tekshiring.

- Agar kir yuvish mashinasidan suv chiqarish tizimi muammosi tufayli suvga ko'milgan holda foydalanilsa, bu elektr toki urishi yoki yong'inga sabab bo'lishi mumkin.

Yuviladigan kirlarni ular kir yuvish mashinasining eshigiga turib qolmaydigan tarzda to'raligicha kir yuvish mashinasining ichiga joylashtiring.

- Agar yuviladigan kir mashina eshigiga tiqilib qolsa, u shikastlanishi, kir yuvish mashinasi ishdan chiqishi yoki suvning chiqib ketishi sodir bo'lishi mumkin.

Kir yuvish mashinasidan foydalanilmayotgan vaqtda kranni yopib qo'ying.

Suv quyish shlangi ulovchisidagi vintlarning tegishli mahkamlanganligiga ishonch hosil qiling.

- Ushbu talabga amal qilmaslik mulklarning shikastlanishi yoki jarohatlanishiga olib kelishi mumkin.

Rezina zichlagich va old eshik oynasida begona narsalarning (masalan, mato parchalari, iplar, soch va hokazo) yo'qligiga ishonch hosil qiling.

- Agar begona buyumlar eshikka tiqilib qolsa yoki eshik mahkam yopilmasa, bu suvning oqib chiqishiga sabab bo'lishi mumkin.

Mashinadan foydalanishdan avval kranni oching va suv quyish shlangi ulovchisining mahkam biriktirilganligi va suvning oqib chiqmasligini tekshiring.

- Agar suv quyish shlangi ulovchisi vintlari bo'shab qolgan bo'lsa, bu suvning oqib chiqishiga sabab bo'lishi mumkin.

Siz xarid qilgan kir yuvish mashinasi faqat uyda foydalanish uchun mo'ljallangan.

Kir yuvish mashinasidan biznes maqsadlarida foydalanish mashinadan noto'g'ri foydalanish hisoblanadi. Bunday hollarda kir yuvish mashinasiga nisbatan Samsung tomonidan beriladigan kafolat qo'llanilmaydi va bunday noto'g'ri foydalanish natijasidagi nosozliklar yoki shikastlanishlar uchun javobgarlikni Samsung zimmasiga yuklab bo'lmaydi.

Kir yuvish mashinasining ustiga chiqmang yoki kir yuvish mashinasi ustiga buyumlarni (yuviladigan kirlar, yoqilgan shamlar, yoqilgan sigaretalar, kimyoviy moddalar, metall buyumlar kabilar) qo'ymang.

- Bu elektr toki urishi, yong'in chiqishi, mahsulotning ishlashi bilan bog'liq muammolar yoki jarohatlanishlarga olib kelishi mumkin.



Kir yuvish mashinasi sirtiga insektitsidlar kabi tez bug'lanuvchi materiallarni sepmang.

- Odam uchun xavfli bo'lish bilan bir paytda bu elektr toki urishi, yong'in chiqishi yoki mahsulotning ishlashi bilan bog'liq muammolarga olib kelishi mumkin.

Kir yuvish mashinasi yaqiniga elektromagnit maydonlar hosil qiluvchi buyumlarni joylashtirmang.

- Bu noto'g'ri ishlash tufayli shikastlanishga olib kelishi mumkin.

Yuqori haroratli yuvish yoki quritish rejimlarida chiqariladigan suvning harorati yuqori bo'ladi. Bunday suvga tegmang.

- Bu kuyish yoki jarohat olishga sabab bo'lishi mumkin.

Agar kir yuvish mashinangizda ushbu buyumlarni yuvish uchun maxsus rejim mavjud bo'lmasa, o'tirg'ichlar uchun suv o'tkazmaydigan to'shamalar, bo'yralar yoki kiyimlarni (*) yuvmang, siqmang yoki quritmang.

(*): Jundan qilingan choyshablar, yomg'irga qarshi nakidkalar, baliqchilarning jiletleri, chang'ichilarning shimlari, uxlash uchun yostiqchalar, yo'rgak qoplamalari, bolalar tagliklari hamda velosipedlar, mototsikllar va mashinalarni yopish uchun tentlar va hokazo.

- Hattoki yorlig'ida kir yuvish mashinasi belgisi ko'rsatilgan bo'lsa ham, qalin yoki qattiq to'shamalarni yuvmang. Bu ortiqcha tebranishlar tufayli shikastlanishga yoki kir yuvish mashinasi, devorlar, pol yoki kiyimlarga zarar yetkazishga olib kelishi mumkin.
- Ushbu kir yuvish mashinasida gilamchalar yoki rezina tagligi bo'lgan gilamchalarni yuvmang. Rezina taglik ajralib ketishi va baraban ichiga yopishib qolishi, bu esa suv chiqarish xatoligi kabi noto'g'ri ishlashlarga olib kelishi mumkin.

Kir yuvish vositasi qutisi o'z joyiga qo'yilmagan holda kir yuvish mashinasini ishga tushirmang.

- Bu suvning oqib ketishi tufayli elektr toki urishi yoki jarohatlanishga olib kelishi mumkin.

Quritish vaqtida yoki quritish nihoyasiga yetishi bilan bakning ichiga tegmang, chunki u issiq bo'ladi.

- Bu kuyishga sabab bo'lishi mumkin.

Yuvish va quritish paytida eshik oynasi qiziydi. Shu sababli eshik oynasiga tegmang.

Shuningdek, bolalarning mashina atrofiga o'ynashi yoki eshik oynasiga teginishiga yo'l qo'ymang.

- Bu kuyishga sabab bo'lishi mumkin.

Qo'lingizni kir yuvish vositasi qutisi ichiga tiqmang.

- Bu jarohatlanishga olib kelishi mumkin, chunki qo'lingiz kir yuvish vositasini solish tizimi tomonidan ushlab qolinishi mumkin.
- Suyuq holatdagi kir yuvish vositasi yo'naltirgichi (faqat tegishli modellar uchun) kukun holatdagi yuvish vositasi uchun foydalanilmasin. Kukun holatidagi yuvish vositasidan foydalanganda yo'naltirgichni olib qo'ying.

Kir yuvish mashinasi ichiga yuvilishi kerak bo'lgan narsalardan boshqa hech qanday narsalarni (oyoq kiyimlari, ovqat qoldiqlari, hayvonlar kabi) solmang.

- Kuchli tebranishlar tufayli bu kir yuvish mashinasining ishdan chiqishiga yoki uy hayvonlarining jarohatlanishi va o'limiga olib kelishi mumkin.

Sochto'g'nag'ich, pichoq, tirnoq kabi o'tkir narsalar bilan tugmalarni bosmang.

- Bu elektr toki urishi yoki jarohatlanishga olib kelishi mumkin.



Xavfsizlik bo'yicha ma'lumotlar

Odatda terini parvarish qilish vositalari do'konlari yoki massaj klinikalarida sotiladigan moylar, kremlar yoki los'onlar bilan ifloslangan kiyimlarni yuvmang.

- Bu rezina zichlagichning deformatsiyalanishiga sabab bo'lishi va suvning chiqib ketishiga olib kelishi mumkin.

Nina to'g'nag'ichlar, soch to'g'nag'ichlari yoki oqartirgich tyubigi kabi buyumlarni barabanda uzoq vaqt qoldirmang.

- Bu barabanning zanglanishiga olib kelishi mumkin.
- Agar baraban sirtida zanglagan joylar paydo bo'la boshlasa, uning sirtiga (neytral) tozalash vositasini seping va uni ketkazish uchun gubkadan foydalaning. Hech qachon metall chyotkadan foydalanmang.

Quruq kimyoviy tozalash vositalaridan to'g'ridan-to'g'ri foydalanmang va biror bir quruq kimyoviy tozalash vositalari bilan zararlangan kiyimlarni yuvmang, chaymang yoki siqmang.

- Bu moyning oksidlanishidan hosil bo'luvchi yuqori harorat tufayli o'z-o'zidan yonib ketishga yoki birdan yonib ketishga olib kelishi mumkin.

Suvni sovutish/isitish qurilmalaridan olingan suvdan foydalanmang.

- Bu kir yuvish mashinasi bilan bog'liq muammolarga olib kelishi mumkin.

Kir yuvish mashinasi uchun tabiiy qo'l yuvish sovunidan foydalanmang.

- Agar u kir yuvish mashinasining ichida qotib qolsa yoki to'plansa, bu kir yuvish mashinasining nosozligi, ranglarning o'chishi, zanglar yoki noxush hidlarning paydo bo'lishiga olib kelishi mumkin.

Paypoq va ko'krakpechlarni yuvish to'riga joylashtiring va ularni boshqa yuviladigan kirlar bilan birgalikda yuving.

Choyshab singari yirik buyumlarni kir yuvish to'riga joylashtirgan holda yuvmang.

- Bu talabga amal qilmaslik kuchli tebranishlar tufayli shikastlanishga olib kelishi mumkin.

Qotib qolgan kir yuvish vositalaridan foydalanmang.

- Agar ular kir yuvish mashinasi ichida to'planib qolsa, bu suvning oqib chiqishiga sabab bo'lishi mumkin.

Yuvilishi kerak bo'lgan barcha kiyimlar cho'ntaklarining bo'sh ekanligiga ishonch hosil qiling.

- Tangalar, to'g'nag'ichlar, mixlar, vintlar yoki toshlar singari qattiq, o'tkir buyumlar kir yuvish mashinasining ishdan chiqishiga olib kelishi mumkin.

Katta to'qalari, tugmalari yoki boshqa og'ir metall buyumlari mavjud bo'lgan kiyimlarni yuvmang.

Ularning ranglarining o'chmaslik darajasi asosida kirlarni ranglar bo'yicha turlarga ajrating va tavsiya qilingan rejim, suv harorati va qo'shimcha funksiyalarni tanlang.

- Bu ranglarning o'chishiga yoki matoning shikastlanishiga olib kelishi mumkin.

Eshikni yopayotganingizda bolalar barmoqlarining eshikka qisilib qolmasligiga ehtiyot bo'ling.

- Ushbu talabga amal qilmaslik shikastlanishga olib kelishi mumkin.

Noxush hid va mog'or paydo bo'lishining oldini olish uchun yuvish jarayoni tugaganidan keyin barabanning qurishi uchun jihoz eshigini ochiq qoldiring.

Qasmoq paydo bo'lishiga yo'l qo'ymaslik uchun yuvish vositasi solinadigan qutichani kir yuvish jarayoni tugagandan keyin ochiq qoldiring va uning ichini quriting.



Tozalashga oid muhim ogohlantirishlar

OGOHLANTIRISH

Kir yuvish mashinasini unga suv seplash yo'li bilan tozalamang.

Kuchli kislotaviy tozalash vositalaridan foydalanmang.

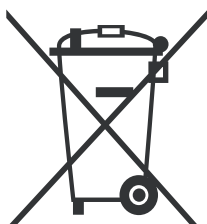
Kir yuvish mashinasini tozalash uchun benzin, erituvchilar yoki spirtidan foydalanmang.

- Bu ranglarning o'chishi, deformatsiyalanish, elektr toki urishi yoki yong'inga olib kelishi mumkin.

Kir yuvish mashinasini tozalash yoki unga texnik xizmat ko'rsatishdan avval uni devordagi rozetkadan uzing.

- Ushbu talabga amal qilmaslik elektr toki urishi yoki yong'inga olib kelishi mumkin.

WEEE belgisiga oid ko'rsatmalar



Ushbu mashinani to'g'ri chiqitga chiqarish (Ishlatilgan elektr va elektronika jihozi)

(Chiqindilarni ajratgan holda yig'ish tizimiga ega bo'lgan mamlakatlarga tegishli)

Mahsulot, aksessuarlar yoki bosma nashrlardagi ushbu markirovka ushbu mahsulot va uning elektron yordamchi qurilmalarining (masalan, zaryadlash qurilmasi, naushniklar, USB kabeli) xizmat muddatlarini o'tab bo'lganlaridan keyin boshqa maishiy chiqindilar bilan birgalikda chiqitga chiqarib bo'lmashligini ko'rsatadi. Keraksiz buyumlarni nazoratsiz tarzda chiqitga chiqarish tufayli atrof-muhitga yoki odamlarning salomatliklariga yetkazilishi mumkin bo'lgan zararlarning oldini olish uchun ko'rsatilgan elementlarni tashlab yuborilayotgan qurilmaning boshqa qismlaridan ajratib oling va moddiy resurslardan oqilona tarzda takroran foydalanishga ko'maklashish uchun ulardan qayta foydalaning.

Uyda foydalanuvchilar ekologik jihatdan xavfsiz tarzda qayta foydalanish uchun ushbu qurilmalarni qayerda va qanday topshirish mumkinligi to'g'risida ma'lumotlar olish uchun o'zlari ushbu mahsulotni xarid qilgan chakana sotuvchiga yoki mahalliy hokimiyat ofi siga murojaat qilishlari kerak.

Biznes bilan shug'ullanuvchi foydalanuvchilar o'zlarining ta'minotchilari bilan bog'lanishlari va xarid shartnomasi qoidalari va shartlari bilan tanishishlari kerak. Ushbu mahsulot va uning elektron aksessuarlarini tashlab yuboriladigan boshqa tij oriy chiqindilar bilan birgalikda chiqitga chiqarmaslik kerak.

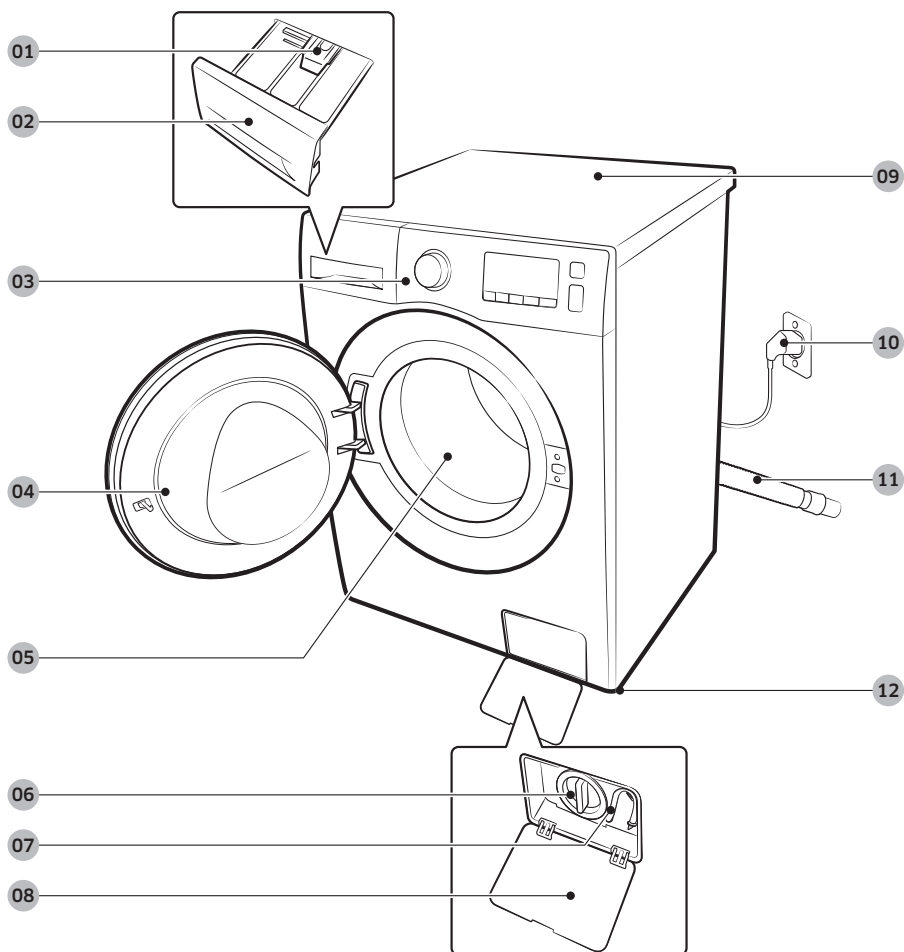
Samsung kompaniyasining ekologiya bilan bog'liq majburiyatlari va muayyan mahsulotga tegishli me'yoriy majburiyatlari, jumladan Kimyoviy vositalarni ro'yxatdan o'tkazish, baholash, ruxsat berish va cheklash to'g'risidagi YeH Reglamenti (REACH), Elektr va elektron qurilmalar chiqindilari to'g'risida YeH Direktivasi (WEEE) yoki batareyalar bilan bog'liq majburiyatlar haqida ma'lumot uchun quyidagi saytga tashrif buyuring: www.samsung.com

O'rnatish

Kir yuvish mashinasining to'g'ri o'rnatilganligiga ishonch hosil qilish va kir yuvish vaqtida baxtsiz hodisalarning yuz berishini oldini olish uchun ushbu ko'rsatmalarga qat'iy amal qiling.

To'plam tarkibiga kiruvchi qismlar

Barcha qismlarning ushbu mahsulot to'plamiga kiritilganligiga ishonch hosil qiling. Agar sizda kir yuvish mashinasi yoki uning qismlari bilan bog'liq muammolar mavjud bo'lsa, mahalliy Samsung xaridorlarga xizmat ko'rsatish markazi yoki chakana savdo do'koniga murojaat qiling.



01 Bo'shatuvchi richag

04 Eshikcha

07 Favqulodda suv chiqarish trubkasi

10 Elektr manbaiga ulash kabelining vilkasi

02 Kir yuvish vositalari bo'linmasi

05 Baraban

08 Filtr qopqog'i

11 Suv chiqarish shlangi

03 Boshqaruv paneli

06 Chiqindi filtri

09 Ishchi yuzasi

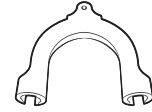
12 Sozlanuvchi oyoqchalar



Gayka klyuchi



Bolt qopqoqlari



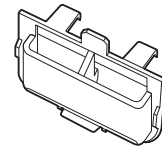
Shlang ushlagichi



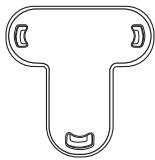
Sovuq suv quyish shlangi



Issiq suv quyish shlangi



Suyuq kir yuvish vositasi idishi



Qopqoq

Aksessuarlar (ta'minlanmagan)

- Taxlash to'plami: SKK-DF
- Quritgichni kir yuvish mashinasi ustiga taxlash uchun taxlash to'plami kerak bo'ladi.

IZOH

- Gayka klyuchi: Tashishda ishlatiladigan boltlarni yechish va kir yuvish mashinasini tekislash uchun ishlatiladi.
- Bolt qopqoqlari: Tashishda ishlatiladigan boltlarni olib tashlaganingizdan keyin teshiklarni yopish uchun ishlatiladi. Bolt qalpoqchalarining soni (3 dan 6 gacha) modelga bog'liq.
- Shlang ushlagichi: Drenaj shlangini drenaj quvuriga yoki rakovinaga yo'naltirish uchun ishlatiladi.
- Sovuq/Issiq suv shlangi: Kir yuvish mashinasiga suv yetkazib berish uchun. (Issiq suv shlanglari faqat tegishli modellarga mo'ljallangan.)
- Suyuq kir yuvish vositasi idishi: Suyuq kir yuvish vositasini ishlatish uchun uni kir yuvish vositasi solinadigan bo'lmaga joylashtiring. (Faqat qo'llaniladigan modellar.)



O'rnatish

O'rnatish bo'yicha talablar

Elektr ta'minoti va yerga ulash

- 220-240 V / 50 Gts o'zgaruvchan tok saqlagichi yoki zanjir uzgichi talab qilinadi
- Faqat kir yuvish mashinasi uchun mo'ljallangan alohida zanjir tarmog'idan foydalaning

Yerga to'g'ri ulashini kafolatlash uchun kir yuvish mashinasi yerga ulangan rozetkada foydalanish uchun mo'ljallangan yerga ulash kabeliga ega bo'lgan uch shtirli elektr manbaiga ulash kabeli bilan birga beriladi. Agar yerga ulanganligi to'g'risida ishonchingiz komil bo'lmasa, malakali elektr tizimi mutaxassisi yoki xizmat ko'rsatuvchi mutaxassisga murojaat qiling. Berilgan vilkani o'zgartirmang. Agar u rozetkaga mos kelmasa, to'g'ri keluvchi rozetka o'rnatish uchun malakali elektr tizimi mutaxassisi murojaat qiling.

OGOHLANTIRISH

- Uzatma simidan FOYDALANMANG.
- Faqat kir yuvish mashinasi bilan berilgan elektr manbaiga ulash shnuridan foydalaning.
- Yerga ulash simini hech qachon plastik vodoprovod liniyalari, gaz ta'minlash liniyalari yoki issiq suv trubasiga ULAMANG.
- Noto'g'ri ulangan yerga ulash o'tkazgichlari elektr toki urishiga olib kelishi mumkin.

Suv quyish

Ushbu kir yuvish mashinasi uchun mos suv bosimi 50 kPadan 800 kPagachadir. 50 kPadan kamroq bo'lgan suv bosimi suv klapanining to'liq yopilmasligiga sabab bo'lishi mumkin. Yoki u kir yuvish mashinasining o'chib qolishiga olib keluvchi barabanni to'ldirish uchun uzoqroq vaqt kelishiga olib kelishi mumkin. Mashina bilan birga berilgan suv quyish shlanglari kir yuvish mashinasiga yetishi uchun suv kranlari kir yuvish mashina orqa panelidan 120 smdan kamroq masofada bo'lishi kerak.

Suv oqib ketishi xavfini kamaytirish uchun:

- Suv kranlaridan osongina foydalanish mumkinligiga ishonch hosil qiling.
- Kir yuvish mashinasidan foydalanilmayotgan vaqtda kranlarni yopib qo'ying.
- Suv quyish shlanglari to'plamidan suv oqmayotganligini muntazam ravishda tekshirib turing.

DIQQAT

Kir yuvish mashinasidan ilk marta foydalanishdan avval shlanglarning suv klapani va vodoprovod kranlariga ulanadigan barcha joylardan suv oqib ketmayotganligini tekshiring.

Suvni chiqarish

Samsung kompaniyasi balandligi 60-90 sm bo'lgan vertikal trubadan foydalanishni tavsiya etadi. Suvni chiqarish shlangi qisqich bilan vertikal trubaga bog'langan bo'lishi kerak, vertikal truba esa suv chiqarish shlangini to'laligicha qoplashi shart.



Pol qoplamasi

Kir yuvish mashinasi eng yaxshi darajada ishlashi uchun u tekis va qattiq sirtga o'rnatilgan bo'lishi kerak. Tebranishlarni va/yoki muvozanatlashmagan yuklanishlarni kamaytirish uchun yog'och pollarni mustahkamlash talab qilinishi mumkin. Gilam qoplamalar va kafelli pollar tebranishlarga yaxshi qarshilik ko'rsatmaydi va siqish rejimida kir yuvish mashinasining ozgina siljishiga olib kelishi mumkin.

DIQQAT

Kir yuvish mashinasini hech qachon platformaga yoki noturg'un sirtlarga O'RNATMANG.

Suv harorati

Kir yuvish mashinasini suv muzlashi mumkin bo'lgan joylarga o'rnatmang, chunki suv mashinasining klapanlari, nasoslari va/yoki shlanglarida doimo ma'lum miqdorda suv qoladi. Ulanish qismlarida qolgan muzlagan suv kamarlar, nasos va kir yuvish mashinasining boshqa qismlariga shikast yetkazishi mumkin.

Tokcha yoki shkafga o'rnatish

Barqaror ishlashi uchun minimal masofalar:

Yon tomonlar bo'yicha	25 mm	Orqadan	50 mm
Yuqoridan	25 mm	Old tomondan	550 mm

Agar kir yuvish mashinasi va quritgich bir joyga o'rnatilsa, tokcha yoki bo'lmaning old tomonida kamida 550 mm bo'lgan to'siqsiz havo kirish tirqishiga ega bo'lishi kerak. Kir yuvish mashinasining o'zi uchun hech qanday maxsus havo kirish tirqishi talab qilinmaydi.



O'rnatish

Qadam-baqadam o'rnatish

1-QADAM - O'rnatish joyini tanlash

O'rnatish joyiga bo'lgan talablar:

- Gilam qoplama yoki havo almashishiga to'sqinlik qilishi mumkin qoplamaga ega bo'lmagan qattiq, tekis sirt
- To'g'ridan-to'g'ri quyosh nurlari tushmaydigan
- Havo aylanishi va simlarni ulash uchun yetarli joy
- Atrofdagi harorat doimo muzlash nuqtasidan (0 °C) baland
- Issiqlik manbalaridan uzoqda

2-QADAM - Tashish boltlarini bo'shatib olish

Mahsulot qadoqlarini olib tashlang va barcha tashish boltlarini bo'shatib oling.



IZOH

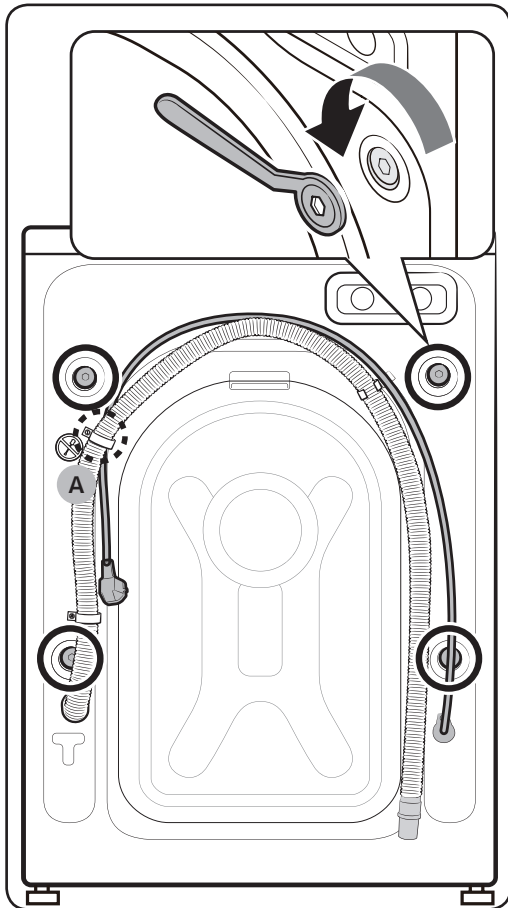
Tashish uchun ishlatilgan boltlar modelga qarab farq qilishi mumkin.



OGOHLANTIRISH

- Qadoqlash materiallari bolalar uchun xavfli bo'lishi mumkin. Barcha qadoqlash materiallarini (plastik sumkalar, polistirol va boshqalar) bolalarning qo'llari yetmaydigan joylarda chiqitga chiqaring.
- Jarohatlarning oldini olish uchun tashishda ishlatilgan boltlarni olib tashlaganingizdan keyin teshiklarni bolt qalpoqchalari bilan yoping. Kir yuvish mashinasini tashishda ishlatilgan boltlar yechib olingan holatda boshqa joyga ko'chirmang. Kir yuvish mashinasini boshqa joyga ko'chirishdan oldin tashishda ishlatiladigan boltlarni joyiga qotiring. Tashish boltlarini kelajakda foydalanish uchun ishonchli joyga saqlab qo'ying.





1. Tashishda ishlatilgan boltlar (rasmda doira ichiga olingan) kirish yuvish mashinasining orqa tomonida joylashgan.

⚠️ DIQQAT

Shlang xomutini mahkamlovchi **burama mixni (A)** yechib olmang.

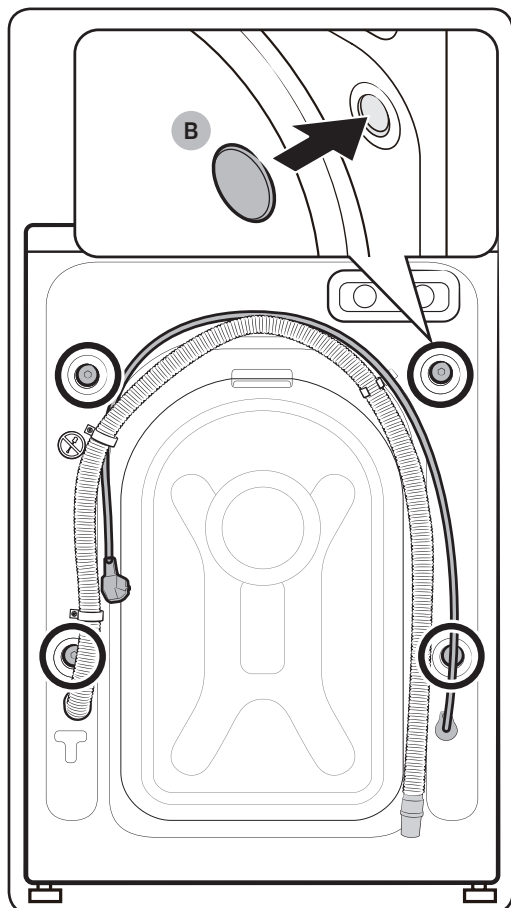
2. Mahsulot o'ramida birga qo'shib beriladigan gayka kaliti yordamida tashishda ishlatilgan boltlarni soat mili yo'nalishiga teskari burab bo'shating.

📄 IZOH

Tashish uchun ishlatilgan boltlarni kelajakda foydalanish uchun saqlab qo'ying.

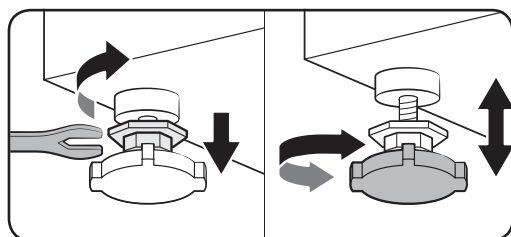
O'rnatish

O'rnatish

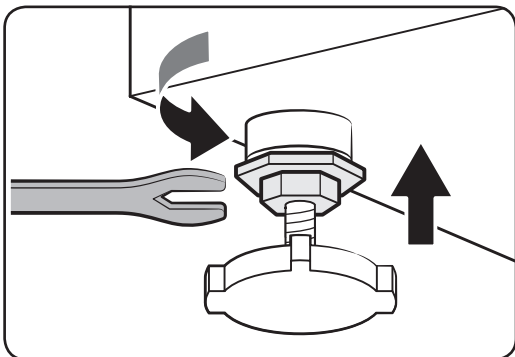


3. Bolt qalpoqchalarini (B) teshiklarga (rasmda doira ichiga olingan) tiqing.

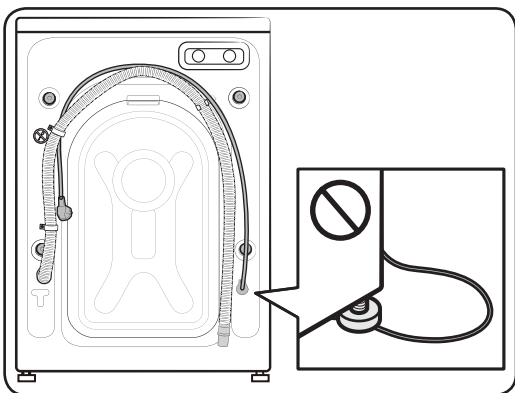
3-QADAM - Oyoqchalar balandligini o'zgartirish



1. Kir yuvish mashinasini o'zingiz tanlagan joyga ehtiyotlik bilan olib boring. Ortiqcha kuch ishlatish balandlikni moslash oyoqchalarini shikastlashi mumkin.
2. Balandlikni sozlash oyoqchalarini qo'lda sozlash bilan kir yuvish mashinasini tekislang.



3. Tekislash tugallangach, gayka klyuchi bilan gaykalarni qotiring.



⚠️ DIQQAT

Jihazni o'rnatayotganda tekislash oyoqchalari quvvat simini bosmaganligiga ishonch hosil qiling.

⚠️ DIQQAT

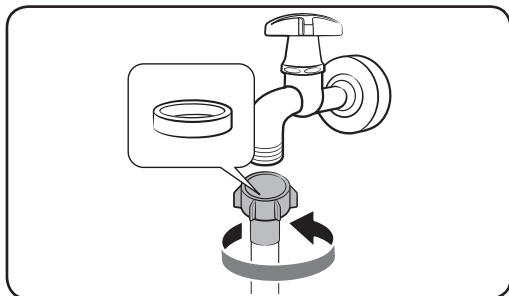
Kir yuvish mashinasi vibratsiya tufayli shovqin chiqishi yoki jihoz joyidan siljishini oldini olish uchun barcha tekislash oyoqchalari yer yuzasida o'rnatilganligiga ishonch hosil qiling. Keyin kir yuvish mashinasi tebranmayotganligiga ishonch hosil qiling. Agar kir yuvish mashinasi tebranmayotgan bo'lsa, gaykalarni tortib qotiring.

O'rnatish

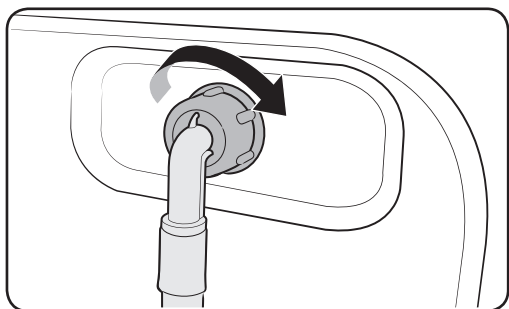
4-QADAM - Suv shlangini ulash

Mahsulot suv shlangi model turiga qarab boshqacha bo'lishi mumkin. Mahsulot suv shlangiga qarab berilgan yo'riqlar asosida ish tuting.

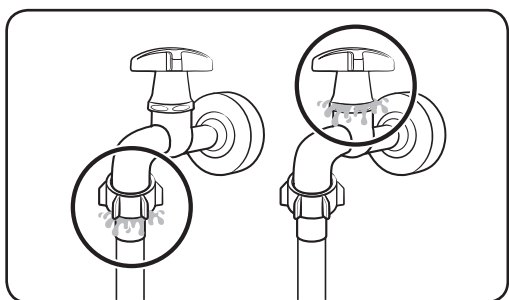
Rezbali jo'mrakka ulash



1. Suv shlangini suv quvur yo'li kraniga ulang va konnektorni rasmda ko'rsatilganidek soat mili yo'nalishida burang.



2. Suv ta'minoti shlangining boshqa uchini kir yuvish mashinasining orqa panelidagi suv kiritish klapaniga ulang. Uni qotirish uchun shlangni soat mili yo'nalishida burang.



3. Suv kranini oching va ulanish sohasi atroflaridan hech qanday oqib chiqishlar yo'qligini tekshiring. Agar suv oqib chiqayotgan bo'lsa, yuqoridagi qadamlarni qaytadan bajaring.

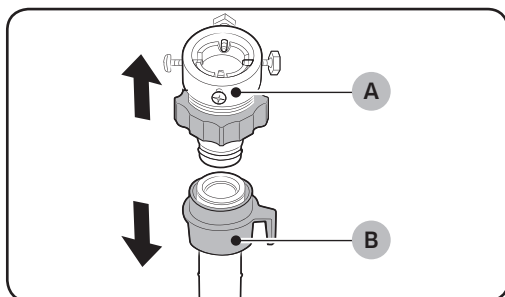
⚠ OGOHLANTIRISH

Agar suv sizib chiqsa, kir yuvish mashinasini ishlatishni to'xtating va elektr ta'minotidan uzing. Agar suv shlangidan suv oqsa Smasung xizmat ko'rsatish markaziga murojaat qiling yoki agar suv quvur yo'li kranidan suv oqsa, santexnika mutaxassisiga murojaat qiling. Aks holda bu elektr toki urishiga olib kelishi mumkin.

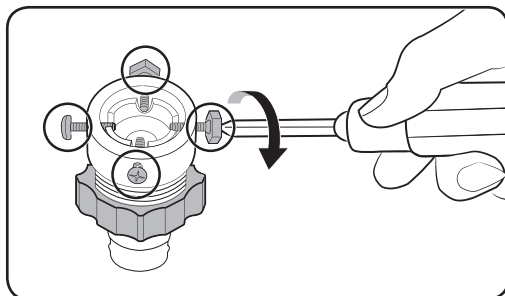
⚠️ DIQQAT

Suv ta'minoti shlangini kuch bilan tortmang. Agar shlang juda qisqa bo'lsa, shlangni uzunroq, yuqori bosimli shlang bilan almashtiring.

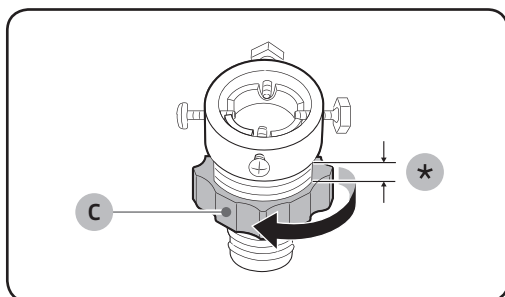
Rezbasiz jo'mrakka ulash



1. (A) adaptelni suv ta'minoti shlangidan (B) chiqarib oling.

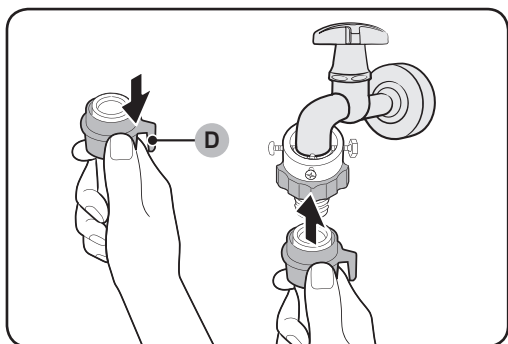
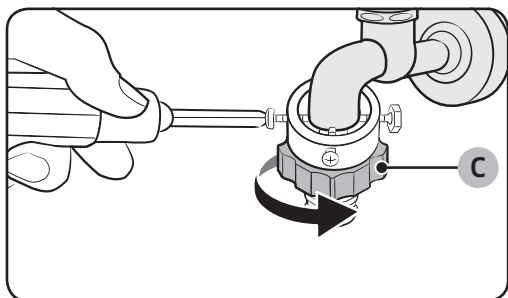


2. Adapterdagi to'rtta vintni bo'shatish uchun Phillips otvyortkasidan foydalaning.



3. Uni 5 mmga (*) bo'shatish uchun adaptelni ushlang va (C) qismni mil yo'nalishida burang .

O'rnatish



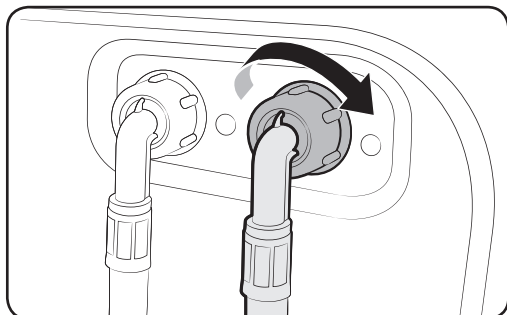
4. Adapterni suv kraniga joylashtiring va so'ng, adapterni ko'tarib turgan holda burama mixlarni mahkamlang.
5. Uni qotirish uchun (C) qismni mil yo'nalishida burang.

6. Suv shlangidagi (D) qismni pastga tortib turgan holda suv shlangini adapterga ulang. Keyin (D) qismni bo'shatib yuboring. Shlang adapterga tirqillagan ovoz chiqargan holda tushadi.

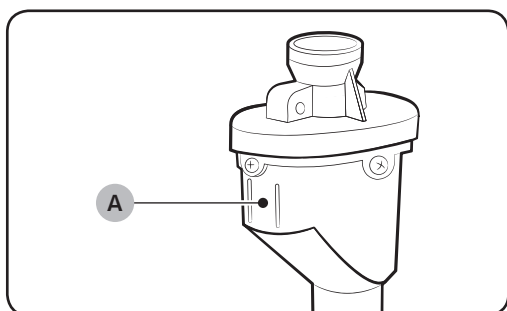
7. Suv shlangini ulashni yakunlash uchun "Rezbali jo'mrakka ulash" bo'limida berilgan 2 va 3-punktlarga qarang.

IZOH

- Suv shlangini adapterga ulaganingizdan so'ng, uning ishonchli ulanganligini tekshirish uchun suv shlangini pastga torting.
- Suv kranlarining keng tarqalgan turidan foydalaning. Kran to'rtburchak shaklga yoki haddan tashqari katta diametrga ega bo'lgan hollarda kranni adapterga birlashtirishdan avval oraliq halqani chiqarib oling.

Qo'shimcha issiq suv kirish tirqishiga ega bo'lgan modellar uchun:

1. Suv ta'minoti shlangining qizil rangli uchini kir yuvish mashinasining orqa panelidagi issiq suv kiritish klapaniga ulang.
2. Issiq suv ta'minoti shlangining boshqa uchini issiq suv kraniga ulang.

Suvni to'xtatish shlangi (faqat qo'llaniladigan modellar)

Suvni to'xtatish shlangi foydalanuvchilarni suv sizib chiqishi xataridan ogohlantiradi. U suv oqishini sezadi va suv oqib chiqishi yuz bergan hollarda (A) **indikatorining** markazida qizil yonadi.

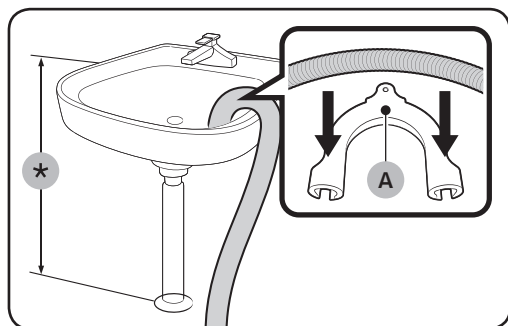
IZOH

Akvastop shlang uchini mashinaga emas, balki suv quvur yo'liga ulash kerak.

O'rnatish

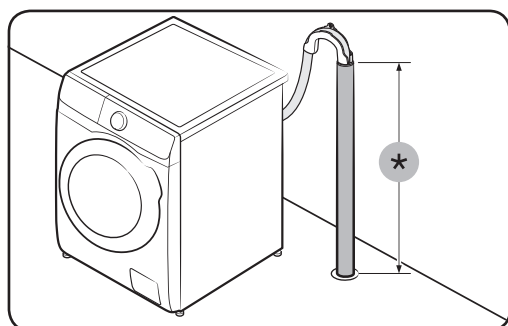
5-QADAM - Suv chiqarish shlangini joylashtirish

Suv chiqarish shlangini uch xil usulda joylashtirish mumkin:



Rakovina yon devori orqali

Suv chiqarish shlangi poldan 60 smdan 90 smgacha (*) balandda joylashtirilishi kerak. Suv chiqarish shlangi og'zini bukilgan holda bo'lishi uchun mahsulot bilan birga berilgan (A) plastik shlang yo'naltirgichidan foydalaning. Barqaror suv chiqarishni ta'minlash uchun halqadan foydalangan holda yo'naltirgichni devorga mahkamlang.



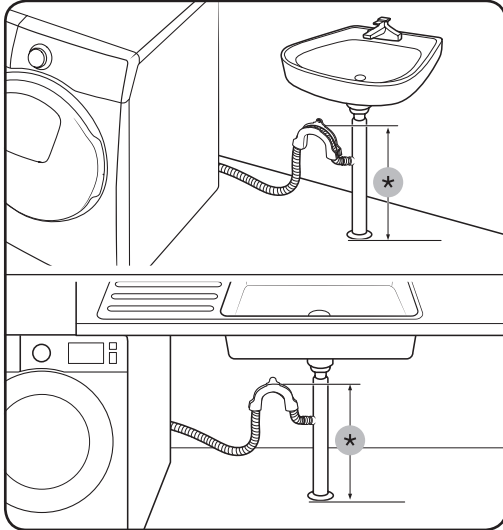
Suv chiqarish quvurida

Suv chiqarish trubasi 60 smdan 90 smgacha (*) balandlikda bo'lishi kerak. 65 sm balandlikdagi vertikal trubadan foydalanish tavsiya qilinadi.

- Drenaj shlangi o'z joyida mustahkam turishi uchun shlangni yo'naltiruvchi plastik moslamadan foydalaning (rasmga qarang).
- Drenaj tizimi ishlayotganda suv oqimining sizib chiqmasligi uchun drenaj shlangini drenaj quvuriga 15 sm kirgizing.
- Drenaj shlangi joyidan siljib ketmasligi uchun shlangni yo'naltiruvchi moslamani devorga mahkamlang.

Suv chiqarish bosimli trubasiga bo'lgan talablar:

- Minimal diametri 5 sm
- Eng kam suv o'tkazish sig'imi daqiqasiga 60 litr



Chanoqning suvni chiqarish tarmog'ida

Shlang uchi yerdan kamida 60 sm balandda bo'lishi uchun suvni chiqarib tashlash quvuri tarmog'i chanoq sifonidan balandda bo'lishi kerak.

(*) : 60 sm

⚠️ **DIQQAT**

Drenaj quvurini ulashdan oldin rakovina drenaj quvuri tarmog'idagi qopqoqni olib tashlang.

6-QADAM – Kir yuvish mashinasini yoqish

Elektr shnurini to'g'ri nominallangan, yerga tutashtirilgan va saqlagich yoki zanjir uzgich bilan himoyalangan rozetkaga ulang. Kir yuvish mashinasini yoqish uchun **Quvvat** tugmasini bosing.



Ishga tushirishdan avval

Dastlabki sozlashlar

“Kalibrlash” funksiyasini bajarish (tavsiya etiladi)

Kalibrlash kir yuvish mashinasi tomonidan vaznni aniq aniqlashni kafolatlaydi. Kalibrlash-ni ishga tushirishdan avval barabanning bo'sh ekanligiga ishonch hosil qiling.

1. Kir yuvish mashinasida quvvatni o'chiring, so'ng yana yoqing.
2. Harorat va Kir yuvishni kechiktirish tugmasini birgalikda 3 soniya bosib turgan holda kalibrlash rejimiga kiring. “CB” xabari paydo bo'ladi.
3. Kalibrlash siklini amalga oshirish uchun Boshlash/To'xtatish tugmasini bosing.
4. Baraban taxminan 3 daqiqa soat mili yo'nalishida va unga qarama-qarshi yo'nalishda aylanadi.
5. Sikl yakuniga yetgach, displayda “0” paydo bo'ladi va mashina avtomatik tarzda o'chadi.
6. Kir yuvish mashinasi foydalanish uchun tayyor.

Kir yuvish bo'yicha ko'rsatmalar

1-QADAM - Turlarga ajratish

Kirlarni quyidagi mezonlar bo'yicha turlarga ajrating:

- Yuvish bo'yicha ko'rsatma berilgan yorliq: Yuviladigan kirlarni paxta, aralash matolar, sintetika, ipak, jun va viskozadan qilingan buyumlar turlariga ajrating.
- Rangi: Oq rangdagilarni ranglilaridan ajrating.
- O'lchami: Turli o'lchamdagi kiyimlarni barabanga birgalikda solish kir yuvish samaradorligini yaxshilaydi.
- Ta'sirchanlik: Toza, yangi junli buyumlar, pardalar va ipakli buyumlar uchun Oson dazmollash opsiyasidan foydalanib nozik buyumlarni alohida yuving. Buyumlarning yorliqlarini tekshiring.

IZOH

Kir yuvishni boshlashdan avval kiyimlar yorliqlarini albatta tekshiring va ularni tegishli turlarga ajrating.

2-QADAM - Cho'ntaklarni bo'shatish

Yuviladigan kiyimlaringizning barcha cho'ntaklarini bo'shating

- Kiyimlardagi tanga, to'g'nag'ich va to'qa kabi buyumlar boshqa kiyimlar hamda barabanni shikastlashi mumkin.

Tugma va kashtali kiyimlarini ichini ag'darib soling

- Agar yuvish vaqtida shimlar va kurtkalarining zamoklari ochiq bo'lsa, baraban shikastlanishi mumkin. Zamoklar yopilishi va ip bilan bog'lab qo'yilishi kerak.



- Uzun bog'ichlari bo'lgan kiyimlar boshqa kiyimlar bilan aralashib ketishi mumkin. Kir yuvishni boshlashdan avval iplarning biriktirib qo'yilganligiga ishonch hosil qiling.

3-QADAM - Kir yuvish to'ridan foydalanish

- Ko'krakpechlar (suvda yuvish mumkin bo'lgan) kir yuvish to'riga joylashtirilishi kerak. Ko'krakpechlarning metall qismlari boshqa kirlarni teshishi va yirtishi mumkin.
- Paypoq, qo'lqop, chulki paypoqlari va ro'molchalar singari kichkina va yengil kiyimlar eshikka tiqilib qolishi mumkin. Ularni nozik materialdan qilingan kir yuvish to'r qopchalariga joylashtiring.
- Kir yuvish to'r qopchasini boshqa kirlarga qo'shmagan holda alohida yuvmang. Bu kir yuvish mashinasini siljitib yuborishi va shikastlanishiga olib kelishi mumkin bo'lgan kuchli tebranishlarni hosil qilishi mumkin.

4-QADAM - Dastlabki yuvish (zarur bo'lgan hollarda)

Agar kir juda kirlangan bo'lsa, tanlangan yuvish sikli uchun dastlabki yuvish opsiyasini tanlang. Yuvish vositasi barabanga qo'l kuchi bilan qo'shilganda, Dastlabki yuvish opsiyasidan foydalanmang.

5-QADAM - Yuklanish sig'imini aniqlash

Kir yuvish mashinasini ortiq darajada yuklantirmang. Ortiq darajada yuklantirish kir yuvish mashinasining to'g'ri yuvmasligiga olib kelishi mumkin. Kiyim turi uchun yuklanish sig'imini bilish uchun **39**-sahifaga qarang.

IZOH

Choyshablar yoki parli adyollarni yuvishda yuvish vaqti ortishi yoki siqish samaradorligi pasayishi mumkin. Choyshablar yoki yostiq jildlari uchun tavsiya qilingan eng yuqori siqish tezligi 800 ayl./daq. va yuklanish sig'imi 2,0 kg yoki undan kam.

DIQQAT

- Bir tekis taqsimlanmagan kir barabanning aylanishini kamaytiradi.
- Kirlar barabanga yaxshilab solingan, eshikka qisilib qolmaganligiga ishonch hosil qiling.
- Eshikni qattiq yopmang. Eshikni ohista yoping. Aks holda, eshik yaxshi yopilmasligi mumkin.

6-QADAM - To'g'ri kir yuvish vositasi turidan foydalanish

Kir yuvish vositasining turi mato turi (paxta, sintetika, nozik matolar, jun), rang, yuvish harorati va kirlanish darajasiga bog'liq bo'ladi. Doimo avtomat kir yuvish mashinalari uchun mo'ljallangan "kam ko'piklovchi" kir yuvish vositasidan foydalaning.

IZOH

- Yuviladigan kirlarning og'irligi, kirlanganlik darajasi hamda hududingizdagi suvning qattiqlik darajasiga asoslangan holda kir yuvish vositasi ishlab chiqaruvchisining tavsiyalariga amal qiling. Suv qattiqligi darajasini aniq bilmasangiz, mahalliy suv ta'minoti organiga murojaat qiling.

Ishga tushirishdan avval

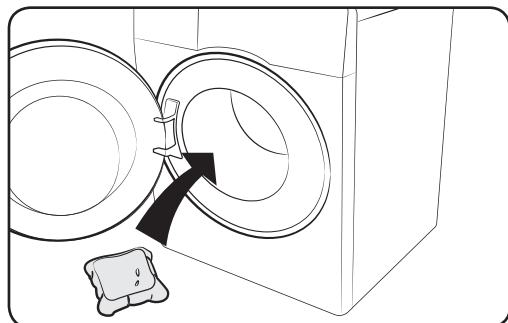
- Qattiqlashishga moyil bo'lgan kir yuvish vositalaridan foydalanmang. Bunday kir yuvish vositalari barabanning suv chiqarish tirqishlarini berkitgan holda chayish siklidan keyin qolishi mumkin.

⚠️ **DIQQAT**

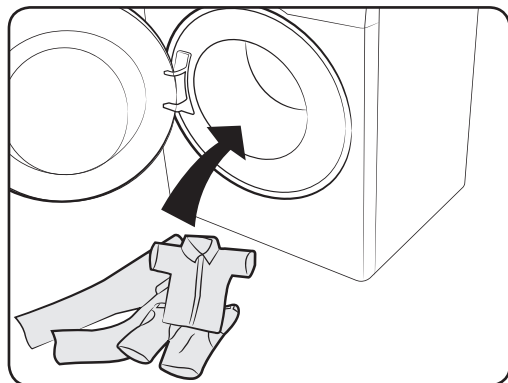
ШЕРСТЬ/ДЕЛИКАТ. ТКАНИ (JUN/NOZIK MATOLAR) Jun matolarni yuvish dasturi yordamida jun matolarni yuvganda, faqat neytral suyuq yuvish vositasidan foydalaning. **ШЕРСТЬ/ДЕЛИКАТ. ТКАНИ (JUN/NOZIK MATOLAR)** siklidan foydalanilganda, kukunli kir yuvish vositasi kirda qolishi va kirning rangini o'chirishi mumkin.

Kir yuvish kapsulalari

Kir yuvish kapsularidan foydalanishda maksimal samara olish uchun quyidagi yo'riqlarni bajaring.



1. Kapsulani bo'm-bo'sh barabanning tubiga orqa tomoniga yaqinroq qo'ying.



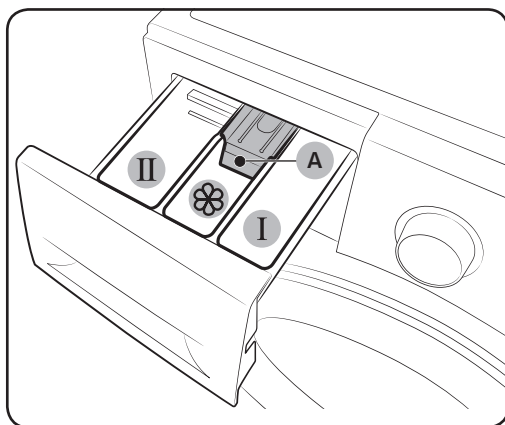
2. Kapsulani ustidan yuviladigan kirlarni joylashtiring.

⚠️ **DIQQAT**

Sovuq suvda yuvadigan sikllar yoki bir soatdan kam vaqtda yakunlanadigan sikllarda kapsula to'liq erimasligi mumkin.

Kir yuvish vositasi tortmasi bo'yicha yo'riqnoma

Kir yuvish mashinasi uch bo'limali taqsimlagichga ega: chap bo'lma asosiy yuvish uchun, o'rtadagi bo'lma gazlamani yumshatadigan vositalar uchun, o'ng bo'lma esa dastlabki yuvish uchun.

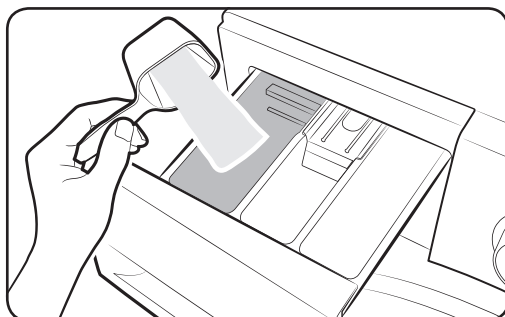


- 01 **I Dastlabki yuvish bo'lmachasi:** Dastlabki yuvish bosqichi uchun kir yuvish vositasini soling.
- 02 **II Asosiy yuvish bo'lmachasi:** Asosiy yuvish vositasi, suv yumshatgich, ivitish vositasi, oqartirgich va (yoki) dog' ketkazgich soling.
- 03 **Yumshatgich bo'lmachasi:** Mato yumshatgich kabi qo'shimchalarni soling. **Maksimal miqdor chizig'idan (A) ortiq solmang.**

! DIQQAT

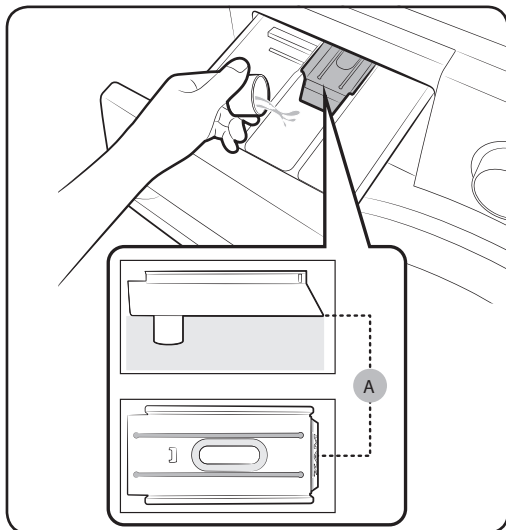
- Kir yuvish mashinasi ishlayotgan vaqtida kir yuvish vositalari uchun tortmani ochmang.
- Quyidagi turdagi kir yuvish vositalaridan foydalanmang:
 - Tabletkali yoki kapsulali turdagi
 - Sharcha yoki to'rsimon turdagi
- Bo'linma to'silib qolmasligi uchun quyultirilgan yoki yuqori to'yintirilgan vositalarni (gazlama yumshatkichi yoki kir yuvish vositasini) qo'llashdan oldin ularga suv qo'shish lozim.
- Kir yuvishni kechiktirish tanlanganda, to'g'ridan-to'g'ri barabanga kir yuvish vositasini solmang. Aks holda, bu kirlarning rangini buzishi mumkin. Kir yuvishni kechiktirish tanlanganda, kir yuvish vositasi tortmasidan foydalaning.
- Barabanni tozalash uchun hech qanday tozalash vositalaridan foydalanmang. Barabandagi kimyoviy qoldiqlar yuvish samaradorligini pasaytiradi.


Yuvish vositasi tortmasiga kir yuvish vositalarini solish uchun

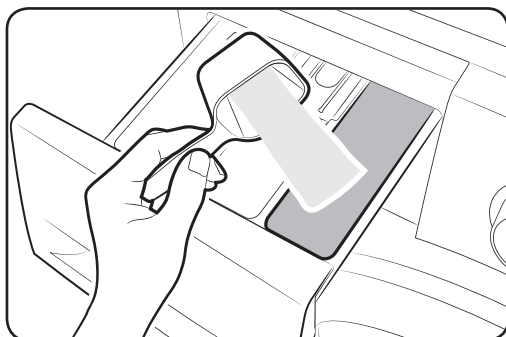



1. Kir yuvish vositasi tortmasini oching.
2. Kir yuvish vositasini uning ishlab chiqaruvchi bergan yo'riqlar va tavsiyalar asosida **II asosiy yuvish bo'lmachasiga** soling. Suyuq yuvish vositasidan foydalanish uchun **35** betga qarang.

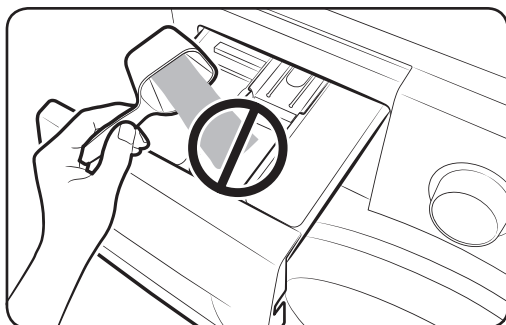
Ishga tushirishdan avval



3. Mato yumshatgichni  yumshatgich bo'lmasiga soling. **Maksimal miqdor chizig'idan (A) ortiq solmang.**




4. Agar dastlabki yuvishni amalga oshirmoqchi bo'lsangiz, dastlabki yuvish vositasini uning ishlab chiqaruvchisi tomonidan berilgan yo'riq va tavsiyalar asosida  **dastlabki yuvish bo'lmachasiga** soling.

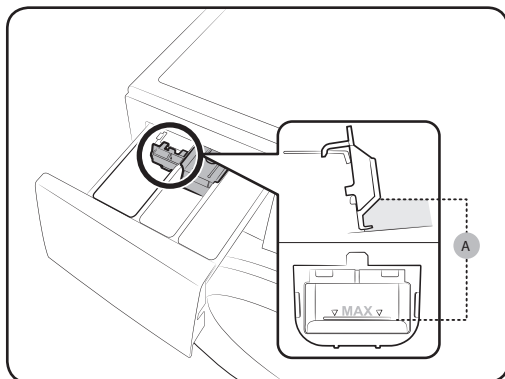


5. Kir yuvish vositasi tortmasini yoping.

DIQQAT

- Suyuq kir yuvish vositasi solinadigan idishga kukunsimon yuvish vositasi solmang.
- Quyuq holatdagi mato yumshatgich bo'lsa, uni solishdan oldin suyultirish kerak.
-  **Yumshatgich bo'lmachasiga** asosiy yuvish vositasi solmang.

Suyuq yuvish vositasidan foydalanish uchun (faqat tegishli modellarda)

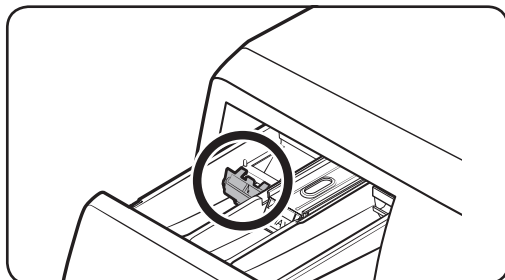


Avvalo suyuq yuvish vositasi solinadigan idishni **II** asosiy yuvish vositasi bo'lmachasiga o'rnatib. So'ng, suyuq yuvish vositasini idishga quyib, ammo maksimal miqdor chizig'idan (A) ortmasin.

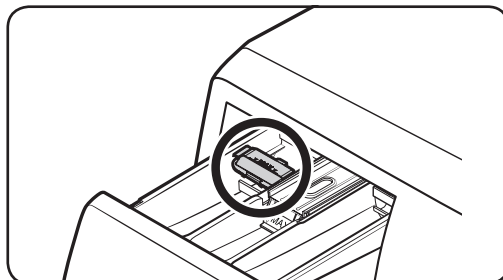
⚠ **DIQQAT**

- Idish ichida belgilangan maksimal miqdor chizig'idan ortiq solmang.
- Agar kir yuvish kukunidan foydalansangiz, suyuq kir yuvish vositasi idishini qaytaring.

Suyuq kir yuvish vositasidan foydalanganda

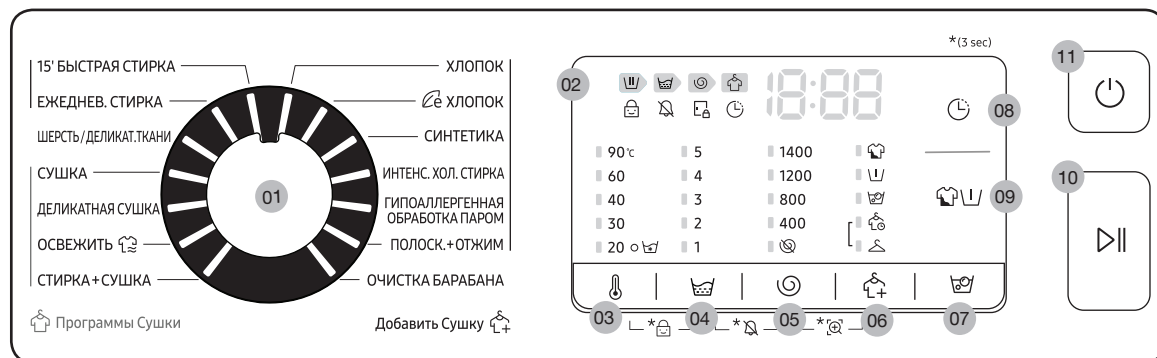


Kir yuvish kukunidan foydalanganda



Ishlatish amallari

Boshqaruv paneli



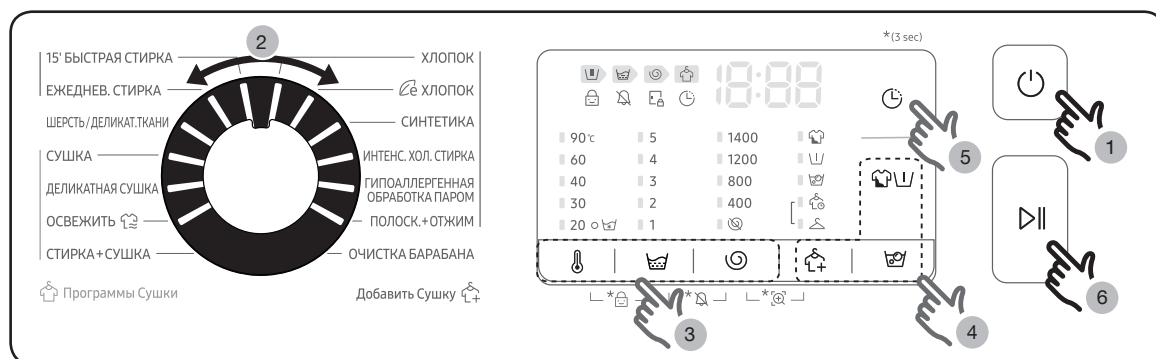
01 Rejim tanlagich	Rejim tanlash uchun raqamli murvatni burang.
02 Display	Displayda tanlangan rejim haqida ma'lumot va yuvish jarayoni yakunigacha qolgan vaqt yoki muammo sodir bo'lganda, ma'lumot kodi aks etadi.
03 Harorat	Tanlangan tsikl uchun suv haroratini o'zgartirish uchun bosning.
04 Chayish	Joriy rejimda chayishlar sonini o'zgartirish uchun bosning. Siklga qarab chayishlar sonini 5 martagacha belgilashingiz mumkin.
05 Siqish	Joriy rejimda siqish tezligini o'zgartirish uchun bosning. <ul style="list-style-type: none"> Chayishni ushlab turish (Indikator yo'q): Chayishning oxirgi sikli vaqtincha to'xtatiladi, shunda yuviladiganlar suv ichida turadi. Yuviladiganlarni olish uchun bir quritish yoki aylantirish siklini bajaring. Siqishsiz ☹️: Oxirgi quritish siklidan so'ng baraban aylanmaydi. Faqat siqish ☺️: Faqat siqish siklini ishga tushirish uchun Siqish tugmasini 3 soniya bosib turing. Sikl davomiyligi va siqish tezligi indikatorida ko'ringanda, Siqish tugmasini takror bosgan holda kerakli siqish tezligini tanlang. So'ng siklni boshlash uchun Boshlash/To'xtatish tugmasini bosning. Siqish jarayoni qancha davom etishi tanlangan siklga bog'liq.
06 Quritish opsiyasi	Kerakli quritish opsiyasini tanlash uchun shu tugmani bosning.
07 Intensiv ivitish	Intensiv ivitish funksiyasini faollashtirish/faolsizlashtirish uchun bosning. Bu funksiya har xil qotib qolgan dog'larni ketkazishda qo'l keladi.

08 🕒 Kir yuvishni kechiktirish	Kir yuvishni kechiktirish funksiyasi joriy kir yuvish sikli tugash vaqtini oldindan belgilash imkonini beradi. Siz o'rnatgan sozlamalarga bog'liq holda sikl boshlanish vaqti mashina ichki mantiq tizimi tomonidan belgilanadi. Masalan, bu funksiya siz odatda ishdan uyga qaytadigan vaqtda kir yuvishni yakunlash uchun mashinani dasturlashtirish uchun juda foydali. <ul style="list-style-type: none"> • Oldindan belgilangan soatlar birligini tanlash uchun bosing.
09 🧺 Opsiyalar	Opsiyalarni tanlash uchun bosing. Opsiyalardan foydalanish mumkin yoki mumkin emasligi tanlangan siklga bog'liq.
10 ▶ Boshlash/ To'xtatish	Ishni boshlash yoki to'xtatish uchun bosing.
11 ⏻ Quvvat	Kir yuvish mashinasini yoqish/o'chirish uchun bosing.

Opsiyalar haqida batafsil ma'lumot uchun Noyob funksiyalar bo'limiga qarang.

*(3 sec)(3 soniya) : 3 soniya bosib turing.

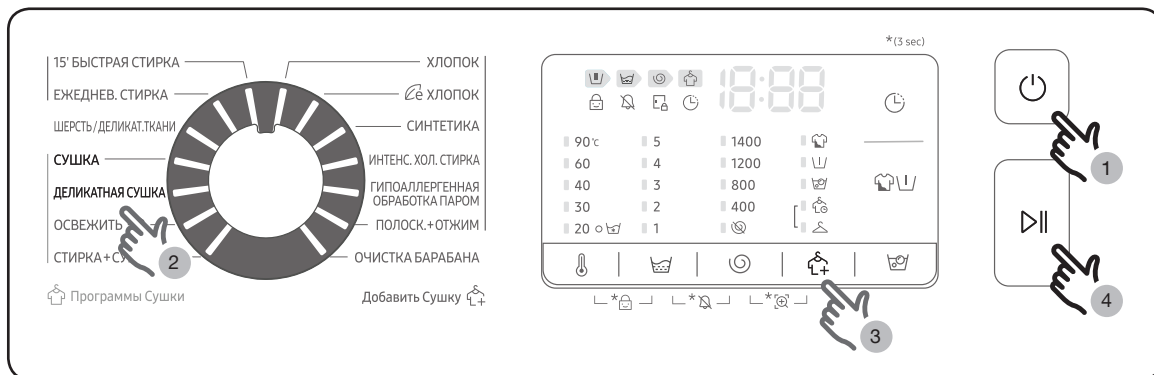
Ishga tushirish tartibi



1. Kir yuvish mashinasini yoqish uchun ⏻ **Quvvat** tugmasini bosing.
2. Rejim tanlash uchun **Rejim tanlagich** ni burang.
3. Zarurat bo'lsa, rejim sozlamalarini o'zgartiring (🌡️ **Harorat**, 🧺 **Chayishva** 🕒 **Siqish**).
4. Kerakli opsiyalarni qo'shish uchun 🧺 **Opsiyalar**, 🧺 **Ko'pikli suvda ivitish** yoki 🧺 **Quritish opsiyasi** ni bosing. Mavjud opsiya turlari tanlangan siklga qarab farq qiladi.
5. Sizga qulaylik yaratish uchun 🕒 **Kir yuvishni kechiktirish** funksiyasi uchun mashinada bitta foydalanish qulay tugma mavjud. Agar ushbu opsiyadan foydalanmoqchi bo'lsangiz, tegishli tugmani bosing
6. ▶ **Boshlash/To'xtatish** tugmasini bosing.

Ishlatish amallari

Faqt quritish



Quyidagi tartibda kiyim-kechaklarni to'g'ridan-to'g'ri quritishingiz yoki yuvilgan kirlarni quritishingiz mumkin.


1. Kir yuvish mashinasini yoqish uchun **Quvvat** tugmasini bosing.
2. Sikl tanlagich yordamida quritish siklini tanlang.
3. Kerakli quritish rejimini tanlash uchun **Quritish opsiyasi** tugmasini bosing.
4. Quritishni boshlash uchun **Boshlash/To'xtatish** tugmasini bosing.

Mashina ishlayotganida rejimni o'zgartirish uchun

1. Ishni to'xtatish uchun **Boshlash/To'xtatish** tugmasini bosing.
2. Boshqa rejimni tanlang.
3. Yangi rejimni boshlash uchun **Boshlash/To'xtatish** tugmasini yana bosing.

Rejim to'g'risida qisqacha ma'lumotlar


Standart rejimlar

Sikl	Tavsifi	Maksimal yuklama (kg)	
		7kg model	8kg model
ХЛОПОК (РАХТА)	<ul style="list-style-type: none"> Paxtalar, choyshablar, dasturxonlar, ichki kiyimlar, sochiqlar yoki ko'ylaklar. Yuvish vaqti va chayish sikllari soni yuklanishga ko'ra avtomatik ravishda sozlanadi. 	Maks	Maks
 ХЛОПОК (РАХТА)	<ul style="list-style-type: none"> Paxtali matolar, choyshablar, dasturxonlar, ichki kiyimlar, sochiqlar yoki ko'ylaklar uchun quvvatlardan kam foydalanuvchi optimal rejim. Energiyani tejash maqsadida kir yuviladigan suvning harorati amalda belgilanganidan pastroq bo'lishi mumkin. 	Maks	Maks
СИНТЕТИКА (СИНТЕТИКА)	<ul style="list-style-type: none"> Polister (diolen, trevira), poliamid (perlon, neylon) kabilardan tayyorlangan matolar uchun. 	3,5	4,0
ИНТЕНС. ХОЛ. СТИРКА (INTENSIV SOVUQ SUVDA KIR YUVISH)	<ul style="list-style-type: none"> Past haroratli ekopufak sikli quvvatni tejashga yordam beradi. 	3,5	4,0
ГИПОАЛЛЕРГЕННАЯ ОБРАБОТКА ПАРОМ (GIGIYENIK BUG')	<ul style="list-style-type: none"> Ichki kiyim kabi teri bilan bevosita kontaktda bo'lgan paxta va kanop matolar. Optimal gigiyenik natijlarga erishish uchun 60 °C yoki undan yuqori haroratni tanlang. Bug' sikllarida allergiyaga qarshi chora va bakteriyalarni yo'qotish (sterillash) xususiyatlari mavjud. 	3,5	4,0
ПОЛОСК. + ОТЖИМ (CHAYISH+SIQISH)	<ul style="list-style-type: none"> Kirga mato yumshatgichni qo'llagandan keyin qo'shimcha chayish siklini bajaradi. 	Maks	Maks
ОЧИСТКА БАРАБАНА (BARABANNI TOZALASH)	<ul style="list-style-type: none"> Barabandan kirlar va bakteriyalarni yo'qotish orqali barabanni tozalaydi. Har 40 marta kir yuvishdan keyin kir yuvish vositasi yoki oqartirgichsiz bajaraning. Har 40 marta kir yuvgandan so'ng avtomatik tarzda bu haqida eslatadi. Barabanning bo'sh ekanligiga ishonch hosil qiling. Barabanni tozalash uchun hech qanday tozalash vositalaridan foydalanmang. 	-	-

Ishlatish amallari

Sikl	Tavsifi	Maksimal yuklama (kg)	
		7kg model	8kg model
15' БЫСТРАЯ СТИРКА (TEZKOR YUVISH 15')	<ul style="list-style-type: none"> 2,0 kg dan kam bo'lgan sal kirlangan kiyimlarni qisqa vaqt ichida yuvish uchun mo'ljallangan. 20 g dan kam kir yuvish vositasi soling. Agar 20 g dan ko'p yuvish vositasi solinsa, kir yuvish vositasi qoldiqlari kirlarda qolishi mumkin. Agar suyuq kir yuvish vositasidan foydalanilsa, 20 ml dan ortiq solmang. 	2,0	2,0
ЕЖЕДНЕВ. СТИРКА (KUNDALIK YUVISH)	<ul style="list-style-type: none"> Paxta va sintetikadan qilingan matolardan iborat aralash kirlar uchun. 	3,5	4,0
ШЕРСТЬ/ДЕЛИКАТ. ТКАНИ (JUN/NOZIK MATOLAR)	<ul style="list-style-type: none"> Mashinada yuvish mumkin bo'lgan jun va nozik matolar, masalan, yengil mato, byusgalter, ichki kiyimlar (ipak) va faqat qo'lda yuviladigan boshqa matolar uchun mo'ljallangan. ШЕРСТЬ/ДЕЛИКАТ. ТКАНИ (JUN/NOZIK MATOLAR) dasturi matolarni torayishdan/buzilishdan himoya qilish uchun kirlarni ohista tebratish va ivitish xususiyatlariga ega. Neytral yuvish vositasi va suyuq yuvish vositalarini ishlatish tavsiya etiladi. 	2,0	2,0




Программы Сушки (Quritish sikllari)

Sikl	Tavsifi	Maksimal yuklama (kg)	
		7kg model	8kg model
СУШКА (ПАХТА MATOLARNI QURITISH)	<ul style="list-style-type: none"> Umumiy quritish sikli. 	5,0	6,0
ДЕЛИКАТНАЯ СУШКА (СИНТЕТИКА MATOLARNI QURITISH)	<ul style="list-style-type: none"> Issiqqa ta'sirchan kiyimlar uchun past haroratda quritish. 	2,5	3,0
ОСВЕЖИТЬ (YANGILASH) 	<ul style="list-style-type: none"> Bu rejim yoqimsiz hidlarni bartaraf etish uchun ishlatiladi. 	1,0	1,0
СТИРКА+СУШКА (YUVISH+QURITISH)	<ul style="list-style-type: none"> 40 °C yoki 60 °C haroratda yuvish kerak deb aytilgan odatiy ifloslangan paxta matolarini bir xil siklda tozalash uchun va kirlarni darhol shkafda taxlashga tayyor qilib quritish uchun mo'ljallangan. Ushbu sikl jihazning yuvish va quuritish bo'yicha Yevropa Ittifoqining Ecodesign Reglamentiga muvofiqligini baholash uchun ishlatiladi. 	5,0	6,0



IZOH

- Maishiy kir yuvish mashinasiga yoki maishiy kir yuvish va quritish mashinasiga tegishli sikllar uchun ishlab chiqaruvchi tomonidan belgilangan miqdorda kir solish energiya va suvni tejashga yordam beradi.
- Shovqin va qoldiq namlik miqdori siqish tezligiga qarab farq qiladi: siqish bosqichida barabanning aylanish tezligi qancha yuqori bo'lsa, shovqin shuncha baland bo'ladi, qoldiq namlik esa shuncha kam bo'ladi.
- Energiya sarfi jihatidan eng samarali sikl odatda past haroratlarda yuviladigan va uzoqroq davom etadigan sikllardir.

Opsiyalar

Opsiya		Tavsifi
	Intensiv	<ul style="list-style-type: none">• O'ta kirlangan kiyimlar uchun. Har bir sikl uchun ishlash vaqti odatdagiga qaraganda uzoqroq bo'ladi.
	Dastlabki yuvish	<ul style="list-style-type: none">• Bu asosiy yuvish siklidan avval dastlabki kir yuvish siklini qo'shadi.
	Ko'pikli suvda ivitish	<ul style="list-style-type: none">• Ko'pikli suvda ivitish ketishi qiyin bo'lgan turli dog'larni ketkazishga yordam beradi.• Agar Ko'pikli suvda ivitish tanlangan bo'lsa, kir samarali yuvilishi uchun u ko'pikli suvda ivitib qo'yiladi.• Ko'pikli suvda ivitish funksiyasidan 5 siklda foydalanish mumkin va 30 daqiqa qo'shiladi: ХЛОПОК (РАХТА), СИНТЕТИКА (СИНТЕТИКА), ГИПОАЛЛЕРГЕННАЯ ОБРАБОТКА ПАРОМ (GIGIYENIK BUG'), ЕЖЕДНЕВ. СТИРКА (KUNDALIK YUVISH) va СТИРКА+СУШКА (YUVISH+QURITISH).

Quritish opsiyasi

Opsiya		Tavsifi
	Shkafga taxlash uchun quritish	<ul style="list-style-type: none">• Kir miqdori va kir og'irligini aniqlagan holda kirni avtomatik quritish uchun tanlang. Paxtali shim, futbolka va paxtali ichki kiyim kabi paxta matolarni quritish uchun shuni tanlang.
	Vaqt bo'yicha quritish	<ul style="list-style-type: none">• Mato turi, yuklama va kir namligiga qarab kirni ma'lum belgilangan vaqt davomida quritish uchun shundan foydalaning.

Ishlatish amallari

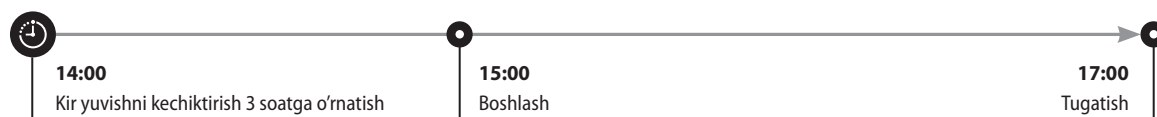
Kir yuvishni kechiktirish 🕒

Mashinada kir yuvish siklining keyinga keyinga qoldirilgan tugash vaqtini belgilashingiz mumkin, 1-24 soatlik kechikish vaqtini tanlash mumkin (1 soatlik qadamlarda). Displayda aks ettirilayotgan vaqt kir yuvishning tugash vaqtini belgilaydi.

1. Rejimni tanlang. So'ng, zarur bo'lsa, rejim sozlanmalarini o'zgartiring.
2. Kerakli tugash vaqti o'rnatish uchun **Kir yuvishni kechiktirish** tugmasini takror bosning.
3. **Boshlash/To'xtatish** tugmasini bosning.
Soat vaqti ishga tushib, tegishli indikator yonadi.
4. **Kir yuvishni kechiktirish** ni bekor qilish uchun **Quvvat** tugmasini bosgan holda mashinani qayta ishga tushiring.

Foydalanishga oid misol






Siz ikki soatlik rejimni hozirdan boshlab 3 soatdan keyin yakunlashni xohlaysiz. Buning uchun siz 3 soatga o'rnatish bilan joriy rejimga Kir yuvishni kechiktirish opsiyasini qo'shing va soat 14:00 da **Boshlash/To'xtatish** tugmasini bosning. Keyin nima bo'ladi? Kir yuvish mashinasi soat 15:00 da ishga tushadi va soat 17:00 da ishlashdan to'xtaydi. Quyida ushbu misol uchun vaqt chizig'i keltirilgan.



Sozlanmalar

Bolalardan himoya qulfi

Bolalar yoki go'daklar bexosdan mashinani ishga tushirib yuborishi yoki sozlamalarni o'rnatishidan himoyalash uchun Bolalardan himoya qulfi **Quvvat** tugmasidan tashqari boshqa barcha tugmalarni qulflaydi.


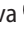
- Bolalardan himoya qulfi funksiyasini o'rnatish uchun  **Harorat** va  **Chayish** tugmalarni birgalikda 3 soniya bosib turing. Faollashtirish uchun  **Boshlash/To'xtatishni** bosing.
- Bolalar himoya qulfi funksiyasini faolsizlantirish uchun  **Harorat** va  **Chayish** tugmalarini birgalikda 3 soniya bosib turing.

IZOH

- Bolalardan himoya qulfi faollashtirilgan bo'lsa va siz kir yuvish vositasi yoki kir qo'shimcha qilmoqchi bo'lsangiz, avva "Bolalardan himoya qulfi"ni faolsizlantirishingiz kerak.
- Hatto mashinani qayta ishga tushirgandan so'ng ham, belgilagan sozlama o'z kuchida qoladi.
- Замок от детей (Bolalardan himoya qulfi) funksiyasi yoqilgan bo'lsa, yuvish siklidan keyin eshikni ocholmaysiz. Kirlarni olish uchun eshikni ochishdan oldin bu funksiyani faolsizlashtiring.

Tovush yoq./o'ch.

Kir yuvish mashinasidan chiqadigan tovushni yoqish yoki o'chirib qo'yishingiz mumkin. Bu funksiya o'chiq holatga sozlangan bo'lganda, sikl yakunlanganini bilduruvchi musiqa va quvvat o'chganda yangraydigan tovush yangraydi. Ammo boshqa tovushlar yoniq holatda qoladi.

- Tovushni o'chirish yoki yoqish uchun  **Chayish** va  **Siqish** tugmalarini birgalikda 3 soniya bosib turing.
- Tovushni tiklash uchun yana shu tugmalarni 3 soniya bosib turing.
- Hatto mashinani qayta ishga tushirgandan so'ng ham, belgilagan sozlama o'z kuchida qoladi.

Xizmat ko'rsatish

Buzilgan ishlashni oldini olish va uning xizmat ko'ratish siklini saqlash uchun kir yuvish mashinasini toza saqlang.

ОЧИСТКА БАРАБАНА (BARABANNI TOZALASH)

Barabandagi bakteriyalarni yo'qotish uchun bu siklni muntazam ravishda ishlatib turing. Ushbu sikl suvni 60 ° C dan 70 ° C gacha haroratda isitadi.

1. Kir yuvish mashinasini yoqish uchun **Quvvat** tugmasini bosing.
2. **ОЧИСТКА БАРАБАНА (BARABANNI TOZALASH)**-ni tanlash uchun **Rejim tanlagich** ni burang.
3. **Boshlash/To'xtatish** tugmasini bosing.

ИЗОН

- **ОЧИСТКА БАРАБАНА (BARABANNI TOZALASH)** uchun suv harorati 70 ° C ga o'rnatilgan va buni o'zgartirib bo'lmaydi.
- **ОЧИСТКА БАРАБАНА (BARABANNI TOZALASH)** siklini har 40 marta kir yuvishdan so'ng ishga tushirish tavsiya etiladi.
- Qasmoq hosil bo'lishini oldini olish uchun mahalliy suvning qattiqligiga qarab kerakli miqdorda kir yuvish vositasi ishlatilgani yoki kir yuvish vositasi bilan birga suvni yumshatuvchi qo'shimchani qo'shing.

ОЧИСТКА БАРАБАНА (BARABANNI TOZALASH) eslatmasi

Modelga qarab, **ОЧИСТКА БАРАБАНА (BARABANNI TOZALASH)** eslatmasi bu ikonacha yoki LED indikator bilan ko'rsatiladi.

Ikonacha bo'lsa, u ikonacha boshqaruv panelida yonadi.

LED indikator bo'lsa, **ОЧИСТКА БАРАБАНА (BARABANNI TOZALASH)** yonidagi yoki boshqaruv panelining opsiyalar sohasidagi LED indikator yonadi.



- Har 40 marta kir yuvishdan keyin boshqaruv panelida **ОЧИСТКА БАРАБАНА (BARABANNI TOZALASH)** eslatmasi yonadi. **ОЧИСТКА БАРАБАНА (BARABANNI TOZALASH)**-ni muntazam ravishda bajarib turish tavsiya qilinadi.
- Ushbu eslatmani ilk bor ko'rganingizdan so'ng, bu eslatma keyingi kir yuvish sikllarida berib boriladi, 6 ta siklgacha ushbu eslatmani e'tiborsiz qoldirishingiz mumkin. 7-sikldan bu eslatma berilishi to'xtaydi. Biroq ikkinchi 40 yuvishdan keyin u yana namoyish qilinadi.
- Oxirgi bosqich yakunlanganidan keyin ham, "0" xabari displeyda qolishi mumkin.
- **Quvvat** tugmachasini bosib **ОЧИСТКА БАРАБАНА (BARABANNI TOZALASH)** siklining nechki marta ishga tushirilganligini qayd qilib borishingiz mumkin. Bu mashinani to'xtatmaydi yoki o'chirmaydi, balki siklingiz sonini belgilaydi.
- Garchi "0" xabari yo'qolmasa ham, mashina normal ishlayveradi.
- Gigiyena maqsadlarida ushbu siklni muntazam ravishda ishga tushirib turish tavsiya etiladi.

Smart check

Bu funksiyani yoqish uchun avval **Play Store** yoki **Apple Store**-da **Samsung Smart Washer**-ni yuklab olib, kamerasi bor mobil qurilmaga o'rnatib.

Smart Check funksiyasi quyidagilar uchun optimallashtirilgan:

Galaxy va iPhone seriyalari (Faqat qo'llaniladigan modellar).

1. Mashina tekshirilishi kerak bo'lgan biror muammoni aniqlaganda, displeyda axborot kodi ko'rinadi. Aqlli tekshirish rejimiga kirish uchun  **Siqish** va  **Quritish opsiyasi** tugmalarini bir vatqda 3 soniya bosib turing.
2. Kir yuvish mashinasi o'zini o'zi tekshiradi, agar muammo topilsa, xato kodini ko'rsatadi.
3. Mobil qurilmangizda **Samsung Smart Washer** ilovasini ishga tushiring va **Smart Check** tugmasini bosib.
4. Mobil qurilmani kir yuvish mashinasining displeyiga yaqin olib boring, bunda smartfon kamerasi bilan kir yuvish mashinasi ro'parama-ro'para holatda bo'lishi lozim. So'ng xato kodi avtomatik ravishda ilova tomonidan aniqlanadi.
5. Axborot kodi to'g'ri aniqlanganida, ilova muammo haqida batafsil ma'lumot va uni bartaraf etish choralarini ko'rsatadi.

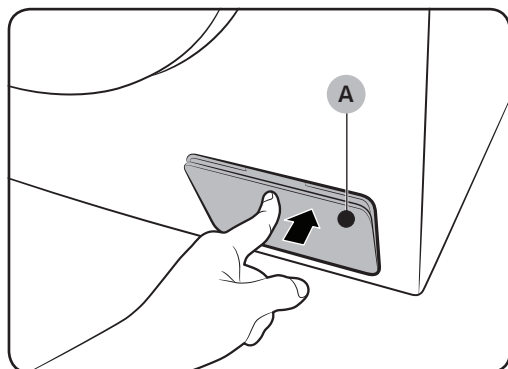
IZOH

- Funksiya nomi uchun, Smart Check, tilga qarab farq qilishi mumkin.
- Agar kir yuvish mashinasi ekranida yorug'lik akslansa, ilova xato kodini aniqlay olmasligi mumkin.
- Agar ilova Smart Check kodini ketma-ket aniqlay olmasa, xato kodini ilova ekraniga qo'lda kiritib.

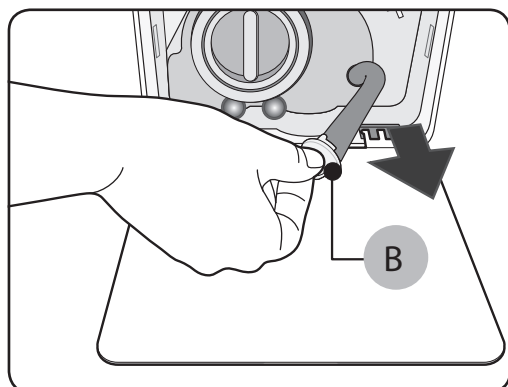
Xizmat ko'rsatish

Favqulodda holatda suvni chiqarib tashlash

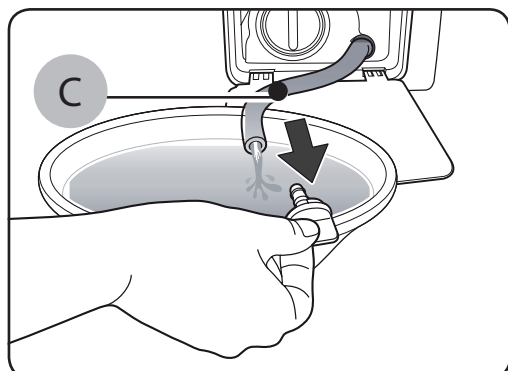
Quvvat ta'minoti uzilgan hollarda kirlarni olishdan avval baraban ichidagi suvlarni chiqaring.



1. Quvvatni o'chiring va mashinani rozetkadan uzing.
2. Ochish uchun **filtr qopqog'ining (A)** tepa qismini ohista bosing.



3. Qopqog' yaqiniga biror kattaroq idishni qo'ying va favqulodda holatda suvni chiqarib tashlash shlangchasini idish ichiga tortib olib keling va bunda **shlangcha qalpoqchasini (B)** tutib turing.



4. Shlangcha qalpoqchasini ochib, **nosozlik holatida suvni chiqarib tashlash shlangchasi (C)** ichidagi suvni biror idishga quyib oling.
5. Suvni chiqarib tashlagach, shlangcha qalpoqchasini yoping va shlangchani qaytib joyiga o'rning. So'ng, filtr qopqog'ini yoping.

IZOH

Kattaroq idish qo'ying, chunki barabandagi suv kutilganidan ham ko'p bo'lishi mumkin.

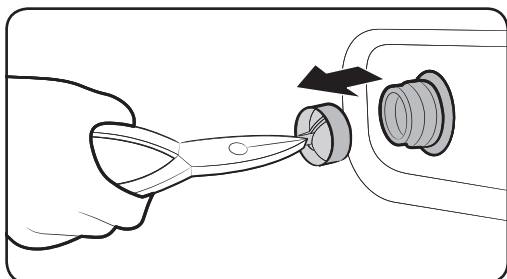
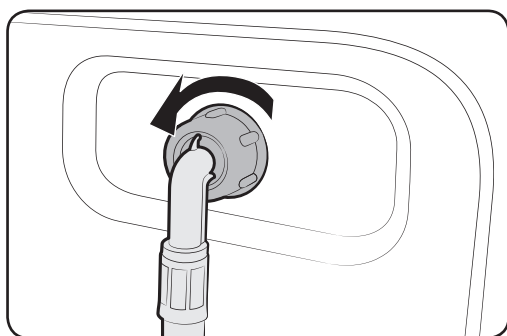
Tozalash

Kir yuvish mashinasi yuzasi

Tirnamaydigan maishiy yuvish vositasi bilan yumshoq lattadan foydalaning. Kir yuvish mashinasi ustidan suv sepmang.

To'qli filtr

Suv ta'minotining to'qli filtrini yiliga bir yoki ikki marta tozalab turing.



1. Kir yuvish mashinasini o'chiring va elektr tarmog'iga ulash kabeli vilkasini rozetkadan uzing.
2. Suv kranini yoping.
3. Suv ta'minoti shnurini kir yuvish mashinasi orqa panelidan bo'shating va uzing. Suvning oqib ketishini oldini olish uchun shlangni latta bilan berkiting.
4. Ombir yordamida suv kirish klapanidan to'rsimon filtrni oling.
5. To'qli filtrni ipli ulagich ham suvga ko'miladigan tarzda suvga chuqur botiring.
6. To'qli filtrni soya joyda to'liq quriting.
7. To'rsimon filtrni suv kirish klapaniga qayta o'rnatib va suv shlangini suv kirish klapaniga qayta ulang.
8. Suv kranini oching.

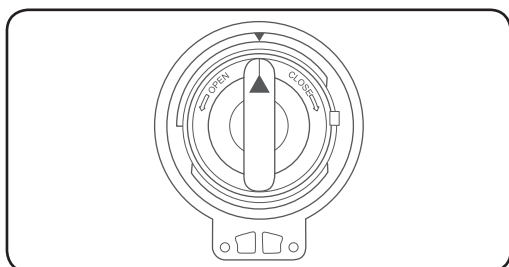
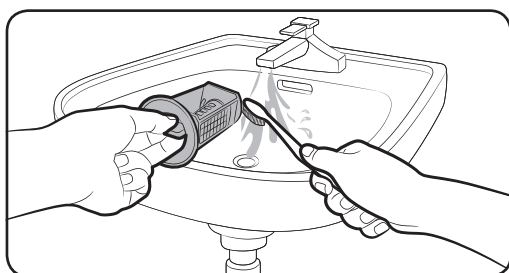
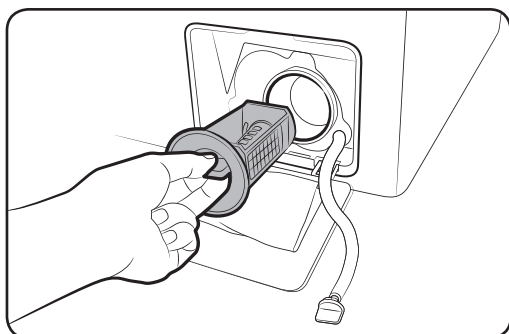
IZOH

Agar to'qli filtr tiqilib qolgan bo'lsa, ekranda "4C" xatolik kodi namoyish qilinadi.

Xizmat ko'rsatish

Chiqindi filtri

Uning tiqilib qolishini oldini olish uchun chiqindi filtrini ikki oyda bir marta tozalang. Tiqilib qolgan chiqindi filtri ko'piklashish samarasini pasaytirishi mumkin.



1. Kir yuvish mashinasini o'chiring va elektr tarmog'iga ulash kabeli vilkasini rozetkadan uzing.
2. Baraban ichida qolgan suvni chiqarib tashlash. **"Favqulodda holatda suvni chiqarib tashlash"** bo'limiga qarang.
3. Ochish uchun filtr qopqog'ining yuqori sohasini astalik bilan bosing.
4. **Chiqindi filtri qopqog'ini** chapga burang va qolgan suvlarni chiqarib yuboring.
5. Chiqindi filtrni yumshoq cho'tka bilan tozalang. Filtr ichidagi suv chiqarish nasosi parragining tiqilib qolmaganligiga ishonch hosil qiling.
6. Chiqindi filtrni joyiga qaytib o'rnatish va filtr kallagini o'ngga burang.

IZOH

- Ayrim chiqindi filtrlarida xavfsizlik kallagi bo'lib, u bolalar tomonidan sodir etiladigan baxtsiz hodisalarni oldini olish uchun mo'ljallangan. Chiqindi filtri xavfsizlik kallagini ochish uchun uni itarib, soat mili yo'nalishiga teskari yo'nalishda burang. Xavfsizlik kallagining prujinali mexanizmi filtrni ochishga yordam beradi.
- Chiqindi filtri xavfsizlik kallagini yopish uchun uni soat mili yo'nalishida burang. Prujina tirqillagan tovush chiqaradi, bu normal holat.

IZOH

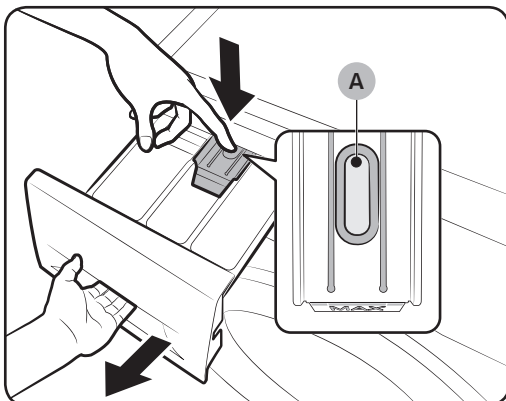
Agar chiqindi filtr tiqilib qolgan bo'lsa, ekranda "5C" xatolik kodi namoyish qilinadi.

DIQQAT

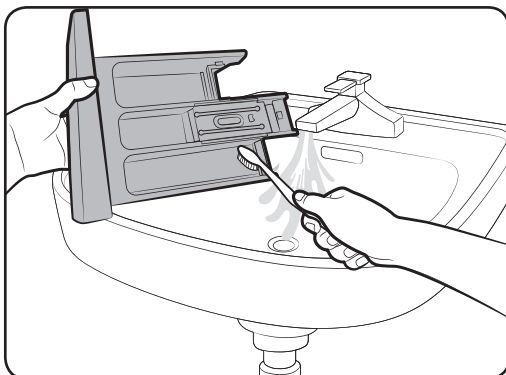
- Filtrni tozalagandan keyin filtr qopqog'ining to'g'ri yopilganligiga ishonch hosil qiling. Aks holda bu suvning oqib ketishiga olib kelishi mumkin.

- Tozalagandan keyin filtrning to'g'ri solinganligiga ishonch hosil qiling. Aks holda bu ishlash xatoligi yoki suvning oqib ketishiga olib kelishi mumkin.

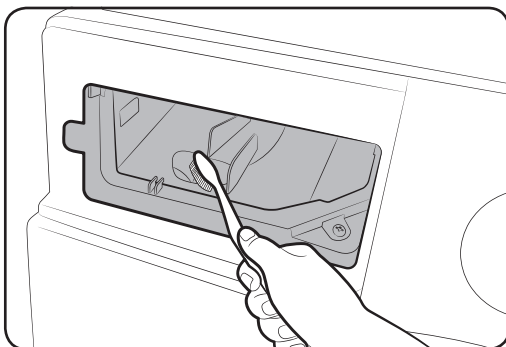
Kir yuvish vositalari bo'linmasi



1. Tortma ichkarisidagi **bo'shatish richagi (A)**-ni ushlab turib, tortmani tortib oching.



2. Tortma qismlarini oqar suvda yumshoq cho'tka bilan tozalang.



3. Butilka cho'tkasi yordamida tortmaning chuqurchalarini tozalang, tortma chuqurchasidagi kir yuvish vositasi qoldiqlari va qasmoq qoldiqlarini ketkazing.
4. **Bo'shatish richagi** va **suyuq kir yuvish vositasi idishini** tortmaga qayta qo'ying.
5. Yopish uchun tortmani ichkariga suring.

IZOH

Qolgan vositani olib tashlash uchun baraban bo'sh holatida **ПОЛОСК. + ОТЖИМ (CHAYISH+SIQISH)** rejimini bajaring.

Xizmat ko'rsatish

Muzdan tushirish

Uning harorati 0 °C dan pastga tushganida kir yuvish mashinasi muzlashi mumkin.

1. Kir yuvish mashinasini o'chiring va elektr tarmog'iga ulash kabeli vilkasini rozetkadan uzing.
2. Shlangni ajratib olish uchun shlanglar ulangan vodoprovod krani ustidan iliq suv quyung.
3. Suv quyish shlangini uzing va uni iliq suvga botiring.
4. Barabanga iliq suv quyung va uni 10 daqiqa davomida qoldiring.
5. Suv quyish shlangini suv kraniga qaytadan ulang.

IZOH

Agar shunda ham kir yuvish mashinasi yaxshi ishlamasa, u yaxshi ishlagunicha yuqoridagi qadamlarni takrorlang.

Uzoq vaqt foydalanilmaslikka qarshi qarov

Kir yuvish mashinasidan uzoq vaqt foydalanmasdan qoldirmang.

Agar shunday qilishga to'g'ri kelsa, kir yuvish mashinasini quriting va elektr tarmog'iga ulash kabelini rozetkadan chiqaring.

1. ПОЛОСК. + ОТЖИМ (CHAYISH+SIQISH)-ni tanlash uchun **Rejim tanlagichni** burang.
2. Barabanni bo'shatib, **Boshlash/To'xtatish** tugmasini bosung.
3. Rejim ishi tugallangach suv kranini yoping va suv ta'minoti shlangini uzing.
4. Kir yuvish mashinasini o'chiring va elektr tarmog'iga ulash kabeli vilkasini rozetkadan uzing.
5. Baraban ichida havo aylanishi uchun eshikni oching.


Nosozliklarni bartaraf qilish

Agar biror muammo mavjud bo'lsa, LED displeydagi ma'lumot xabarini tekshiring va ekrandagi ko'rsatmalarni bajaring.

Agar muammo hal bo'lmasa, xizmat ko'rsatish markaziga murojaat qiling.

Tekshirish nuqtalari

Agar sizda kir yuvish mashinasi bilan bog'liq muammolar vujudga kelsa, eng avvalo quyidagi jadvalga qarang va tavsiyalarni sinab ko'ring.

Muammo	Yechimi
Ishga tushmayapti.	<ul style="list-style-type: none">Kir yuvish mashinasi elektr ta'minot rozetkasiga ulanganligini tekshiring.Eshik yaxshi yopilganligini tekshiring.Suv kranlari ochilganligini tekshiring.Kir yuvish mashinasini ishga tushirish uchun ▷ Boshlash/To'xtatish tugmasini bosing.Bolalardan himoya qulfi  faollashtirilmaganligiga ishonch hosil qiling.Kir yuvish mashinasi suv olishidan oldin eshik qulfini tekshirish uchun u bir qator qirsillagan tovushlar chiqaradi va tezkor drenajni amalga oshiradi.Saqlagichni tekshiring yoki zanjir uzgichni o'chirib, yoqing.Elektri ta'minoti maqsadga muvofiq ekanligini tekshiring.Past kuchlanish topildi.<ul style="list-style-type: none">Elektr shnuri rozetkaga ulanganligini tekshiring.Kir eshikka qisilmaganligini tekshiring.
Suv ta'minoti yetarli emas yoki umuman suv ta'minlanmayapti.	<ul style="list-style-type: none">Suv quvur yo'li kranini oxirigacha oching.Eshik yaxshi yopilganligini tekshiring.Suv quyish shlangining muzlamaganligiga ishonch hosil qiling.Suv quyish shlangining bukilganligi yoki to'lib qolmaganligiga ishonch hosil qiling.Yetarli darajada suv bosimi borligiga ishonch hosil qiling.Sovuq va issiq suv quvur yo'lga shlanglar to'g'ri ulanganligini tekshiring.To'rsimon filtrni tekshiring, chunku u to'lib qolgan bo'lishi mumkin.
Yuvish sikli yakunlangach, yuvish vositasi tortmasida yuvish vositasi qolmoqda.	<ul style="list-style-type: none">Kir yuvish vositasining yetarli suv bosimi bilan ishlayotganligiga ishonch hosil qiling.Kir yuvish vositasi tortmaning markaziga solinganligiga ishonch hosil qiling.Chayish qopqoqchasi to'g'ri o'rnatilganligiga ishonch hosil qiling.Agar donador yuvish vositasidan foydalanilsa, yuvish vositasini tanlagich yuqori holatga qo'yilganligiga ishonch hosil qiling.Chayish qopqoqchasini oling va yuvish vositasi tortmasini tozalang.

Nosozliklarni bartaraf qilish

Muammo	Yechimi
<p>Mashina haddan tashqari qattiq titrayapti yoki shovqin chiqaryapti.</p>	<ul style="list-style-type: none"> • Kir yuvish mashinasi tekis, qattiq, mashina sirpanmaydigan joyga o'rnatilganligiga ishonch hosil qiling. Agar joy tekis bo'lmasa, mashina oyoqchasini buragan holda mashina tekisligini sozlang. • Tashish boltlarining olib qo'yilganligiga ishonch hosil qiling. • Kir yuvish mashinasining boshqa narsalarga tegib turmaganligiga ishonch hosil qiling. • Kir yuklanishining tekis taqsimlanganligiga ishonch hosil qiling. • Normal holatda ishlaganda ham, dvigatel shovqin chiqarishi mumkin. • Kombinezon yoki bezaklari metaldan bo'lgan kiyimlarni yuvganda, ular shovqin chiqaradi. Bu normal holat. • Tanga kabi metal predmetlar ham shovqin chiqarishi mumkin. Yuvgandan so'ng, bu predmetlarni baraban yoki filtr qutisidan olib tashlang. • Kirni barabanga qaytadan taqsimlab chiqing. Paxmoq xalat yoki djinsi kabi bir dona kir yuvilganda oxirgi siqish natijasi qoniqarsiz bo'lishi mumkin va displeyda "Ub" xatolik kodi paydo bo'ladi.
<p>Mashina suvni chiqarib tashlamayapti va (yoki) kirlarni siqmayapti.</p>	<ul style="list-style-type: none"> • Suvni chiqarib tashlash shlangi chiqindi oqova suv quvur yo'ligacha ulangan joyiga qadar bukilmagan holatda ekanligini tekshiring. Agar suvni chiqarib tashlashda qandaydir cheklovga duch kelsangiz, xizmat ko'rsatish markaziga murojaat qiling. • Chiqindi filtr ifloslanmaganligini tekshiring. • Mashina eshigini yoping va Boshlash/To'xtatish tugmasini bosing. Foydalanuvchi xavfsizligi uchun kir yuvish mashinasida, agar eshigi yopilgan bo'lsa, baraban aylanmaydi yoki mashina siqishni amalga oshirmaydi. • Suvni chiqarib tashlash shlangi muzlab qolmagan yoki to'lib qolmaganligiga ishonch hosil qiling. • Suvni chiqarib tashlash shlangi oqim yo'li bekiq qolmagan drenaj tizimiga ulanganligiga ishonch hosil qiling. • Agar kir yuvish mashinasida yetarli elektr quvvati ta'minlanmasa, mashina suvni chiqarib tashlash yoki siqishni vaqtincha amalga oshirmaydi. Mashinada yetarli darajada elektr quvvati ta'minlanishi tiklanishi bilan, u yana normal holatda ishlay boshlaydi. • Ulanish turiga qarab suvni chiqarib tashlash shlangi to'g'ri holatda ekanligiga ishonch hosil qiling. • To'rsimon filtni tozalang, u to'lib qolgan bo'lishi mumkin.

Muammo	Yechimi
Mashina eshigi ochilmayapti.	<ul style="list-style-type: none"> Mashinani to'xtatish uchun Boshlash/To'xtatish ni bosing. Eshik qulfi mexanizmi eshikni bo'shatishi uchun bir necha soniya vaqt kerak bo'lishi mumkin. Mashina to'xtagandan yoki elektr ta'minoti o'chirilgandan so'ng, eshikni 3 daqiqa davomida ochib bo'lmaydi. Barabandagi suvning hammasi chiqarib tashlanganligiga ishonch hosil qiling. Agar barabanda suv qolsa, eshik ochilmasligi mumkin. Barabandagi suvni chiqarib tashlang va eshikni oching. Eshik qulflanganligini ko'rsatuvchi chiroq o'chgan holatda ekanligiga ishonch hosil qiling. Mashinadagi suv chiqarib tashlangach, eshik qulfi chirog'i o'chadi.
Haddan tashqari ko'p ko'pik hosil bo'lmoqda.	<ul style="list-style-type: none"> Tavsiya etilgan yuvish vositasi turlaridan foydalanganligingizga ishonch hosil qiling. Haddan ortiq ko'pik hosil bo'lmasligi uchun yuqori darajada samarali (HE) yuvish vositasidan foydalaning. Suv yumshoq bo'lsa, yuviladigan kir miqdori kam bo'lsa yoki sal kirlangan kirlarda, yuvish vositasini kamroq soling. Yuqori darajada samarali bo'lmagan yuvish vositasi tavsiya etilmaydi.
Qo'shimchasiga yuvish vositasi solib bo'lmayapti.	<ul style="list-style-type: none"> Qolgan yuvish vositasi va mato yumshatgich miqdori limitdan ortiq emasligiga ishonch hosil qiling.
To'xtaydi.	<ul style="list-style-type: none"> Elektr shnurini elektr toki bor bo'lgan rozetkaga ulang. Saqlagichni tekshiring yoki zanjir uzgichni o'chirib, yoqing. Mashina eshigini yoping va kir yuvish mashinasini ishga tushirish uchun Boshlash/To'xtatish tugmasini bosing. Foydalanuvchi xavfsizligi uchun kir yuvish mashinasida, agar eshigi yopilmagan bo'lsa, baraban aylanmaydi yoki mashina siqishni amalga oshirmaydi. Kir yuvish mashinasi suv olishidan oldin eshik qulfini tekshirish uchun u bir qator qirsillagan tovushlar chiqaradi va tezkor drenajni amalga oshiradi. Kir yuvish siklida pauza yoki ivitish jarayoni bo'lishi mumkin. Biroz vaqt kutib turing, mashina yana ishga tushadi. Suv quvur yo'li kranidagi suv ta'minoti shlangi to'rsimon filtri to'lib qolmaganligiga ishonch hosil qiling. To'rsimon filtni vaqti-vaqti bilan tozalab turing. Agar kir yuvish mashinasida yetarli elektr quvvati ta'minlanmasa, mashina suvni chiqarib tashlash yoki siqishni vaqtincha amalga oshirmaydi. Mashinada yetarli darajada elektr quvvati ta'minlanishi tiklanishi bilan, u yana normal holatda ishlay boshlaydi.

Nosozliklarni bartaraf qilish

Muammo	Yechimi
Mashina olayotgan suv harorati noto'g'ri.	<ul style="list-style-type: none"> • Har ikki kranni oxirigacha oching. • Harorat to'g'ri tanlanganligiga ishonch hosil qiling. • Shlanglar tegishli kranlar to'g'ri ulanganligiga ishonch hosil qiling. Suv yo'llarini tozalang. • Suv isitgich kamida 49 °C haroratdagi issiq suvni yetkazib berishga sozlanganligiga ishonch hosil qiling. Shuningdek, suv isitgich quvvati va tiklash tezligini tekshiring. • Shlanglarni uzing va to'rsimon filtrni tozalang. To'rsimon filtr to'lib qolgan bo'lishi mumkin. • Mashina suv olayotganda, suv harorati o'zgarishi mumkin, chunki haroratni avtomatik tarzda boshqarish funksiyasi kiruvchi suv haroratini tekshiradi. Bu normal holat. • Mashina suv olayotganda, sovuq yoki issiq harorat tanlangan bo'lsa, issiq va (yoki) sovuq suvning dispenserdan o'tayotganligini kuzatishingiz mumkin. Bu haroratni avtomatik boshqarish funksiyasi normal ish holatidir, chunki mashina suv haroratini belgilaydi.
Kir yuvish sikli yakunidan so'ng, yuvilgan kirlar ho'l.	<ul style="list-style-type: none"> • Yuqori yoki O'ta yuqori siqish tezligidan foydalaning. • Haddan ortiq ko'pik hosil bo'lmasligi uchun yuqori darajada samarali (HE) yuvish vositasidan foydalaning. • Kir miqdori juda kam. Kam miqdorda (bitta yoki ikkita kiyim) kir yuvilganda, ularning barabandagi taqsimlanish muvozanati bir xil bo'lmaydi va ular yaxshi siqilmaydi. • Suvni chiqarib tashlash shlangi bukilmagan yoki to'lib qolmaganligiga ishonch hosil qiling.
Suv sizib chiqmoqda.	<ul style="list-style-type: none"> • Eshik yaxshi yopilganligini tekshiring. • Barcha shlanglar mahkam ulanganligiga ishonch hosil qiling. • Suvni chiqarib tashlash shlangi chiqindi oqova suv quvur yo'lga to'g'ri va mustahkam ulanganligiga ishonch hosil qiling. • Haddan ortiq ko'p kir solib yuvmang. • Haddan ortiq ko'pik hosil bo'lmasligi uchun yuqori darajada samarali (HE) yuvish vositasidan foydalaning. • Suvni chiqarib tashlash shlangini tekshiring. <ul style="list-style-type: none"> - Suvni chiqarib tashlash shlangining uchi yerga qo'yilganmaganligiga ishonch hosil qiling. - Suvni chiqarib tashlash shlangi to'lib qolmaganligini tekshiring.



Muammo	Yechimi
Kirlarda g'alati hid bor.	<ul style="list-style-type: none"> Haddan ortiq ko'pik hosik bo'lishi kirlarda hid paydo bo'lishiga olib kelishi mumkin. Sanitariya holatini yaxshilash uchun vaqti-vaqti bilan barabanni tozalash siklini ishlatib turing. Mashina eshigi zichlamasini (diafragma) tozalang. Yuvish sikli yakuniga yetgach, mashina ichki qismini quriting.
Barabanda ko'pik ko'rinmayapti (faqat ko'pikda yuvish modellarida).	<ul style="list-style-type: none"> Agar baraban ichida juda ko'p miqdorda kir solingan bo'lsa, ko'pik ko'rinmasligi mumkin. Juda kirlangan narsalarni yuvganda, ko'pik hosil bo'lmasligi mumkin.

Agar muammo hal bo'lmasa, xizmat ko'rsatish markaziga murojaat qiling.

Axborot kodlari

Agar kir yuvish mashinasi noto'g'ri ishlasa, ekranda axborot kodini ko'rish mumkin. Quyidagi jadvalga qarang va tavsiyalarni sinab ko'ring.

Kod	Yechimi
4C	<p>Mashinaga suv berilmayapti.</p> <ul style="list-style-type: none"> Suv kranlari ochilganligini tekshiring. Suv shlanglari to'lib qolmaganligini tekshiring. Suv kranlari muzlamaganligiga ishonch hosil qiling. Kir yuvish mashinasi yetarli suv bosimi bilan ishlayotganligiga ishonch hosil qiling. Sovuq va issiq suv quvur yo'lga shlanglar to'g'ri ulanganligini tekshiring. To'rsimon filtrni tekshiring, chunku u to'lib qolgan bo'lishi mumkin. "4C" xabari paydo bo'lganda, mashina 3 daqiqa davomida suvni chiqarib to'kadi. Shu vaqt mobaynida, quvvat tugmasi faolsizlangan holatda bo'ladi.
4C2	<ul style="list-style-type: none"> Sovuq suv ta'minoti shlangi sovuq suv quvur yo'lga mustahkam ulanganligini tekshiring. <p>Agar u issiq suv quvur yo'lga ulangan bo'lsa, ayrim sikllarda kir demormatsiyaga uchrashi mumkin.</p>



Nosozliklarni bartaraf qilish

Kod	Yechimi
5C	<p>Mashina suvni chiqarib tashlamayapti.</p> <ul style="list-style-type: none">Suvni chiqarib tashlash shlangi muzlab qolmagan yoki to'lib qolmaganligiga ishonch hosil qiling.Ulanish turiga qarab suvni chiqarib tashlash shlangi to'g'ri holatda ekanligiga ishonch hosil qiling.To'rsimon filtrni tozalang, u to'lib qolgan bo'lishi mumkin.Suvni chiqarib tashlash shlangi chiqindi oqova suv quvur yo'ligacha ulangan joyiga qadar bukilmagan holatda ekanligini tekshiring.Agar axborot kodi ekranda namoyish qilinishda davom etsa, xizmat ko'rsatish markaziga murojaat qiling.
dC	<p>Kir yuvish mashinasini eshigi ochiq holda ishlatish.</p> <ul style="list-style-type: none">Eshik yaxshi yopilganligini tekshiring.Kir eshikka qisilmaganligini tekshiring.
OC	<p>Suv toshib ketyapti.</p> <ul style="list-style-type: none">Siqishdan so'ng, mashinani qayta ishga tushiring.Agar axborot kodi ekranda namoyish qilinishda davom etsa, xizmat ko'rsatish markaziga murojaat qiling.
LC, LC1	<p>Suvni chiqarib tashlash shlangini tekshiring.</p> <ul style="list-style-type: none">Suvni chiqarib tashlash shlangining uchi yerga qo'yilganmaganligiga ishonch hosil qiling.Suvni chiqarib tashlash shlangi to'lib qolmaganligini tekshiring.Agar axborot kodi ekranda namoyish qilinishda davom etsa, xizmat ko'rsatish markaziga murojaat qiling.
3C	<p>Dvigatel ishlayotganligini tekshiring.</p> <ul style="list-style-type: none">Siklni qaytadan boshlab ko'ring.Agar axborot kodi ekranda namoyish qilinishda davom etsa, xizmat ko'rsatish markaziga murojaat qiling.


























Kod	Yechimi
UC	Elektron nazoratni tekshirib ko'rish kerak (haddan ortiq katta kuchlanish xatosi). <ul style="list-style-type: none"> PCB va elektr simlar bog'lamini tekshiring. Elektri ta'minoti maqsadga muvofiq ekanligini tekshiring. Agar axborot kodi ekranda namoyish qilinishda davom etsa, xizmat ko'rsatish markaziga murojaat qiling.
	Past kuchlanish topildi. <ul style="list-style-type: none"> Elektr shnuri rozetkaga ulanganligini tekshiring. Agar axborot kodi ekranda namoyish qilinishda davom etsa, xizmat ko'rsatish markaziga murojaat qiling.
HC	Yuqori haroratda isitishni tekshirish. <ul style="list-style-type: none"> Agar axborot kodi ekranda namoyish qilinishda davom etsa, xizmat ko'rsatish markaziga murojaat qiling.
1C	Suv sathi datchigi to'g'ri ishlamayapti. <ul style="list-style-type: none"> Quvvatni o'chirib, siklni qaytadan ishga tushirib ko'ring. Agar axborot kodi ekranda namoyish qilinishda davom etsa, xizmat ko'rsatish markaziga murojaat qiling. "4C" xabari paydo bo'lganda, kir yuvish mashinasi 3 daqiqa davomida suvni chiqarib to'kadi. Bu paytda Quvvat tugmasi ishlamaydi.
AC	Asosiy va sub PBA'lar o'rtasida aloqani tekshiring. <ul style="list-style-type: none"> Mashinani o'chirib, siklni qaytadan ishga tushiring. Agar axborot kodi ekranda namoyish qilinishda davom etsa, xizmat ko'rsatish markaziga murojaat qiling.
FC	Quritish ventilyatori motori yaxshi ishlamayapti. <ul style="list-style-type: none"> Mashinani o'chirib, siklni qaytadan ishga tushiring. Agar axborot kodi ekranda namoyish qilinishda davom etsa, xizmat ko'rsatish markaziga murojaat qiling.
0	Oxirgi siqish jarayonidan keyin mashina avtomatik ravishda o'chmaydi va "0" xabari qoladi. <ul style="list-style-type: none"> Qurilma ОЧИСТКА БАРАБАНА (BARABANNI TOZALASH) siklini ishga tushirmasdan odatiycha ishlaydi. Gigiyena maqsadlarida ushbu siklni muntazam ravishda ishga tushirib turish tavsiya etiladi.

Agar axborot kodi ekranda namoyish qilinishda davom etsa, mahalliy Samsung xizmat ko'rsatish markaziga murojaat qiling.

Texnik xususiyatlar

Kiyimlarning yorliqlaridagi belgilarning bayoni

Quyidagi belgilar kiyimlarni yuvish bo'yicha ko'rsatmalarni bildiradi. Kiyimlardagi yorliqlar to'rtta belgini quyidagi tartibda o'z ichiga oladi: kir yuvish, oqartirish, quritish va dazmollash (va, zarur hollarda, quruq tozalash). Ushbu belgilardan foydalanish mamlakat ichidagi hamda xorijdagi tovarlar ishlab chiqaruvchilar o'rtasidagi muvofiqlikni ta'minlaydi. Kiyimlarning xizmat qilish muddatlarini uzaytirish va kir yuvish bilan bog'liq muammolarni bartaraf qilish uchun yorliqlardagi ko'rsatmalarga amal qiling.

	Mustahkam material		Dazmollash mumkin emas
	Nozik mato		Quruq kimyoviy tozalashda har qaysi eritgichdan foydalanish mumkin
	95 °C haroratda kir yuvish mumkin		Quruq tozalash
	60 °C haroratda kir yuvish mumkin		Quruq kimyoviy tozalash faqat perxlorid, yondirgichlarni to'ldirish benzini, toza spirt yoki R113 tozalovchi vositalardan foydalangan holda
	40 °C haroratda kir yuvish mumkin		Quruq kimyoviy tozalash faqat aviatsiya benzini, toza spirt yoki R113 tozalovchi vositalardan foydalangan holda
	30 °C haroratda kir yuvish mumkin		Quruq kimyoviy tozalashdan foydalanish mumkin emas
	Faqat qo'lda yuvish mumkin		Tekis yuzada quritish
	Faqat quruq kimyoviy tozalash		Quritish uchun osib qo'yish mumkin
	Sovuq suvda oqartirish mumkin		Kiyim yelkachalarda quritish
	Oqartirgichdan foydalanilmasin		Me'yordagi haroratda quritgichda quritish mumkin
	200 °C (maks.) haroratda dazmollash mumkin		Pasaygan haroratda quritgichda quritish mumkin
	150 °C (maks.) haroratda dazmollash mumkin		Quritgichda quritish mumkin emas
	100°C (maks.) haroratda dazmollash mumkin		

Atrof-muhitni himoya qilish

- Ushbu kir yuvish mashinasi qayta ishlatilishi mumkin bo'lgan materiallardan qilingan. Agar siz ushbu kir yuvish mashinangizni chiqitga chiqarmoqchi bo'lsangiz, mahalliy maishiy chiqindilarni chiqitga chiqarish qoidalariga amal qiling. Kir yuvish mashinasini elektr manbaiga ulash mumkin bo'lmashligi uchun elektr manabiga ulash kabelini qirqib oling. Hayvonlar yoki yosh bolalar mashinasi ichiga qamalib qolmasliklari uchun kir yuvish mashinasi eshigini olib qo'ying.
- Ishlab chiqaruvchi ko'rsatmalarida tavsiya qilingan kir yuvish vositasi miqdoridan oshirib yubormang.
- Faqat bu juda zarur bo'lgan hollardagina kir yuvish siklini ishga tushirishdan avval dog' ketkazuvchilar va oqartiruvchilardan foydalaning.
- Kir yuvish mashinasini to'liq yuklanish bilan ishlatish sizga suv elektr quvvati xarajatlarini tejab qolishingizga imkon beradi (yuklanadigan kirlarning aniq vazni foydalaniladigan dasturga bog'liq bo'ladi).

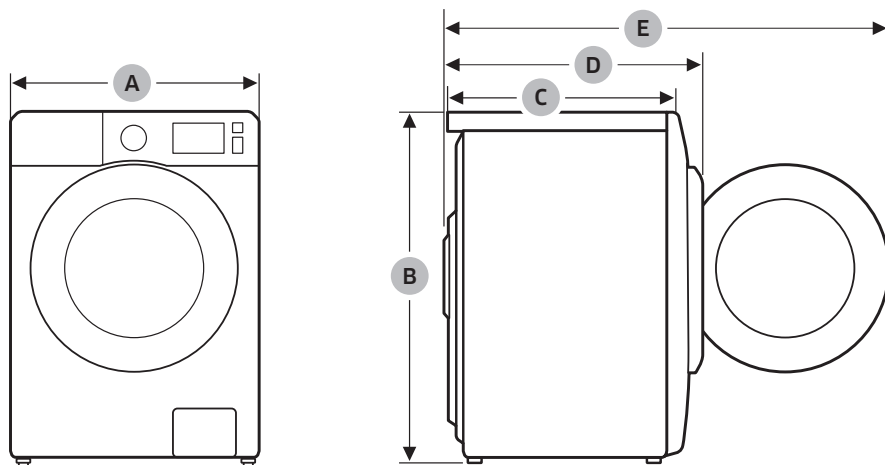
Ehtiyot qismlar kafolati

Jihoz modelning eng oxirgi donasi bozorga chiqarilgandan paytdan boshlab kamida 10 yil davomida quyidagi ehtiyot qismlar professional ta'mirchilar va yakuniy foydalanuvchilar uchun sotuvda mavjud bo'lishiga kafolat beramiz.

- Eshik, eshik oshiq-moshiqlari va zichlamalari, boshqa zichlamalar, eshik qulfi yig'masi va kir yuvish vositasi dispenserlari kabi tashqi plastik moslamalar.

Texnik xususiyatlar

" * " Yulduzcha(lar) turli modellarda turlicha bo'lishini bildiradi va farq qilishi, (0-9) yoki (A-Z) bo'lishi mumkin.



Texnik xususiyatlar

Turi		Frontal yuklamali kir yuvish mashinasi	
Model nomi		WD8*TA*****	WD7*TA*****
O'lchamlari	A (Kengligi)	600 mm	600 mm
	B (Balandligi)	850 mm	850 mm
	C (Chuqurligi)	600 mm	550 mm
	D	680 mm	620 mm
	E	1120 mm	1070 mm
Suv bosimi		50 kPa ~ 800 kPa	
Sof og'irligi		68 kg	63 kg
Kir yuvish va siqish sig'imi		8,0 kg	7,0 kg
Quritish quvvati		6,0 kg	5,0 kg
Quvvat iste'moli	Kir yuvish va isitish	220 V	1900 Vt
		240 V	2300 Vt
	Quritish	220 V	1600 Vt
		240 V	1900 Vt
Siqish aylanmalari		1400 ayl./daq.	
Tok urishdan himoya sinfi		I	

IZOH

Mahsulotni takomillashtirish maqsadlarida uning ko'rinishi va xususiyatlari oldindan ogohlantirishsiz o'zgartirilishi mumkin.

Me'yordagi sharoitlarda mo'ljallangan maqsadlarda ishlatilishi lozim.
Tavsiya qilinayotgan muddat: 7yil.
Ishlab chiqaruvchi iste'molchini oldindan ogohlantirilmagan dizayn va spetsifikatsiyani o'zgartirish huquqini o'zida qoldiradi.

Energetik samaradorligi

ENERGETIK SAMARADORLIGI		
Ishlab chiqaruvchi	Samsung	
Model	WD7*TA*****	
Energiya samaradorligi tasnifi	A	
Elektron qurilma quvvat koeffitsienti	-	
Energiya sarfi, kW*s/sikl (kir yuvish, siqish va quritish) 60 °C da to'liq yuklash holatida	4,76	
Kir yuvish rejimida energiya sarfi, kW*s/sikl (kir yuvish va siqish) 60 °C da to'liq yuklash holatida	0,91	
Kir yuvish sifat tasnifi	A	
Sentrifuga aylanishining maksimal darajasi, min/ aylanish	1400	
Kir yuvish mashinasining nominal yuklash, kg	Kir yuvish	7,0
	Siqish	5,0
Bir siklda suv harajati, l		98
Tovush balandligining moslashtirilgan darajasi, dBA	Kir yuvish	54
	Siqish	73
	Quritish	62

Yorliqdagi va varaqadagi ma'lumotga aloqador dasturlar: Paxta 60 °C + Intensiv





SAVOLLAR YOKI ISTAKLAR MAVJUD BO'LGAN HOLLARDA

MAMLAKAT	TELEFON	VEB-SAYT
RUSSIA	8-800-555-55-55	www.samsung.com/ru/support
BELARUS	810-800-500-55-500	www.samsung.com/support
GEORGIA	0-800-555-555	www.samsung.com/support
ARMENIA	0-800-05-555	www.samsung.com/support
AZERBAIJAN	0-88-555-55-55	www.samsung.com/support
KAZAKHSTAN	8-10-800-500-55-500 (GSM: 7799)	www.samsung.com/kz_ru/support
UZBEKISTAN	00-800-500-55-500 (GSM: 7799)	www.samsung.com/uz_ru/support
KYRGYZSTAN	00-800-500-55-500 (GSM: 9977)	www.samsung.com/support
TAJIKISTAN	8-10-800-500-55-500 (GSM: 8888)	www.samsung.com/support
MONGOLIA	1800-25-55	www.samsung.com/support
MOLDOVA	+373-22-667-400	www.samsung.com/support



DC68-04215K-00

Кір жуғыш машина


Пайдаланушы нұсқаулығы

WD8*TA**** / WD7*TA****

SAMSUNG



Мазмұны

Қауіпсіздік шаралары	4
Қауіпсіздік техникасы бойынша маңызды мәліметтер	4
Маңызды қауіпсіздік белгілері	4
Қауіпсіздікке қатысты маңызды ескертулер	5
Орнатуға қатысты қатаң ескертулер	8
Орнатуға қатысты ескертулер	9
Пайдалануға қатысты қатаң ескертулер	10
Пайдалану кезінде сақталатын сақтық шаралары	11
Тазалауға қатысты қатаң ескертулер	15
WEEE белгісіне қатысты нұсқаулықтар	15
Орнату	16
Жинақтың құрамы	16
Орнатуға қойылатын талаптар	18
Орнату кезеңдері	20
Қолдану алдында	30
Бастапқы баптау	30
Кір жуу бойынша нұсқаулықтар	30
Жуғыш зат үлестіргішіне қатысты нұсқаулар	33
Іске пайдалану	36
Басқару панелі	36
Оңай бастау қадамы	37
Тек кептіру	38
Циклға шолу жасау	39
Параметрлер	43
Күтім көрсету	44
ОЧИСТКА БАРАБАНА (БАРАБАНДЫ ТАЗАЛАУ)	44
Smart check 	45
Авариялық ағызу	46
тазарту	47
Мұздап қалғаннан кейін қалпына келтіру	50
Ұзақ уақыт пайдаланбаған кезде күтіп ұстау	50



Ақаулықты түзету	51
Тексерілетін мәселелер	51
Ақпарат кодтары	55
Техникалық сипаттама	58
Матаға күтім көрсету кестесі	58
Қоршаған ортаны қорғау	59
Қосалқы бөлшектердің кепілдігі	59
Ерекшеліктері	59



Қауіпсіздік шаралары

Жаңа Samsung кір жуғыш машинасын сатып алғаныңызбен құттықтаймыз. Бұл нұсқаулықта құрылғыны орнату, іске қолдану, оған күтім көрсетуге қатысты маңызды ақпараттар қамтылған. Кір жуғыш машинаңыздың көп мүмкіндіктері мен функцияларын толық қолдану үшін, осы пайдаланушы нұсқаулығын оқып шығуға уақыт бөліңіз.

Қауіпсіздік техникасы бойынша маңызды мәліметтер

Жаңа құрылғыңыздың кең ауқымды мүмкіндіктері мен функцияларын қауіпсіз және тиімді пайдалану жолдарын білетініңізге көз жеткізу үшін осы нұсқаулықты мұқият оқып шығыңыз. Нұсқаулықты кейін қарап жүру үшін құрылғыға жақын, сенімді жерде сақтаңыз. Бұл құрылғыны тек осы нұсқаулықта көрсетілген мақсатта ғана қолданыңыз.

Осы нұсқаулықта көрсетілген ескертулер мен қауіпсіздік нұсқаулары, орын алуы мүмкін жағдайлардың барлығын қамтымаған. Кір жуғыш машинаны орнату, оған күтім көрсету және іске қосу барысында сақ болу, қарапайым сақтық шараларын сақтау сіздің жауапкершілігіңізде. Себебі келесі іске пайдалану нұсқаулары әр түрлі үлгілерге арналған, сондықтан кір жуғыш машинаңыздың техникалық параметрлері, осы нұсқаулықта сипатталған үлгілерден сәл өзгеше болуы және ескерту белгілерінің кейбіреуі құрылғыңызға қатысты болмауы мүмкін. Сұрағыңыз немесе өзіңізді толғандырып жүрген мәселе болса, жақын жердегі қызмет көрсету орталығына хабарласыңыз немесе www.samsung.com веб-сайтынан анықтама және ақпарат алыңыз.

Маңызды қауіпсіздік белгілері

Осы нұсқаулықтағы таңбалар мен белгілер нені білдіреді:

ЕСКЕРТУ

Адам қатты жарақат алатын, мерт болатын және/нем мүлікке зиян келтіретін қатерлі жағдайлар не қауіпті әрекеттер.

НАЗАР САЛЫҢЫЗ

Адам жарақат алатын, және/не мүлікке зиян келтіретін қатерлі жағдайлар не қауіпті әрекеттер.

ЕСКЕРІМ

Адамға немесе мүлікке зақым келтіретін қауіптің бар екенін көрсетеді.

Нұсқауларды оқыңыз

Бұл ескерту белгілері өзіңіз және басқа адамдар жарақат алмас үшін берілген.

Оларды мұқият орындаңыз.

Осы нұсқаулықты оқығаннан кейін, кейін қарап жүру үшін сенімді жерге сақтап қойыңыз.

Құрылғыны қолданар алдында барлық нұсқауларды оқып шығыңыз.

Айналатын бөлшектері бар кез келген электр құрылғысы тәрізді, бұл да қатерлі жағдайлар туғызуы мүмкін. Осы құрылғыны қауіпсіз іске қосу үшін, оны іске қолдану және күтім көрсету жолдарымен танысыңыз.



Қауіпсіздікке қатысты маңызды ескертулер

ЕСКЕРТУ

Осы құрылғыны пайдаланған кезде өрт, электр немесе жарақат алу қатерін азайту үшін, негізгі сақтық шараларын, соның ішінде келесі шараларды орындаңыз:

1. Бұл құрылғыны кембағал, сезім мүкістігі бар немесе ақыл-есі кем немесе құрылғыны қолдану тәжірибесі жоқ не қолдана білмейтін адамдар (балаларды қоса алғанда) пайдаланбауға және олар өз қауіпсіздігін қамтамасыз ететін адамның нұсқауы немесе қадағалауы бойынша ғана пайдалануға тиіс.
2. **Еуропада пайдалану үшін:** Бұл құрылғыны жасы 8-ден асқан балалар қолдана алады және кембағал, сезім мүкістігі бар немесе ақыл-есі кем немесе құрылғыны қолдану тәжірибесі жоқ не қолдана білмейтін адамдар (балаларды қоса алғанда) пайдаланбауға және өз қауіпсіздігін қамтамасыз ететін адамның нұсқауы немесе қадағалауы бойынша ғана пайдалануға тиіс. Балалар құрылғымен ойнамауға тиіс. Балалар тазалау және күтім көрсету жұмыстарын ересек адамдардың қарауынсыз орындамауы керек.
3. Балаларды құрылғымен ойнамас үшін қадағалап отыру керек.
4. Егер қорек сымына зақым келсе, қатерлі жағдай орын алмас үшін оны өндіруші немесе өндірушінің уәкілетті агенті немесе сол сияқты білікті адам ауыстыруға тиіс.
5. Құрылғымен бірге жеткізілген жаңа түтіктер жинағын қолдану керек, ескі түтіктер жинағын қайта қолдануға болмайды.
6. Желдеткіш саңылаулары табанында орналасқан құрылғылардың саңылауларын кілем немесе басқа заттар бөгеп тастамауы керек.



Қауіпсіздік шаралары

7. Еуропада пайдалану үшін: 3 жасқа толмаған балаларды үздіксіз бақылап отырмаған жағдайда құрылғыдан алыс ұстау керек.
8. **НАЗАР САЛЫҢЫЗ:** Тоқты айырып-қосқыштардың параметрін дұрыс орнатпау нәтижесінде тоқ сөніп қалған жағдайда қауіпті жағдайларға жол бермеу үшін бұл құрылғыға таймер тәрізді сыртқы құралды орнатпау керек немесе құрал арқылы жиі қосылатын және сөндірілетін тізбекке қоспау керек.
9. Өндірістік химикаттармен тазаланған заттарды кептіргіш машинамен кептіруге болмайды.
10. Егер бар болса, қыл-қыбыр жинайтын сүзгіні жиі тазалау керек.
11. Кептіргіш машинаның айналасына қыл-қыбыр жиналып қалмау керек. (желдету жүйесі құрылғының сыртына шығарылған құрылғылар үшін пайдалануға арналмаған)
12. Басқа жанармай қолданып отырған, соның ішінде ашық оттардың газдары бөлмеге қайта кірмеу үшін тиісті желдету жүйесін орнату керек.
13. Жуылмаған заттарды кептіргіш машинада кептірмеңіз.
14. Тағам пісіретін май, ацетон, спирт, бензин, дақ кетіргіш, скипидар, балауыз және балауыз кетіргіштер жұққан киімдерді кептіргіш машинада кептірмес бұрын, ыстық суға салып, жуғыш затты артық мөлшерде қосып жуу керек.
15. Көбікті резеңке (латекс көбігі), себезгі қалпақ, су өткізбейтін мата, резеңке астарлы заттар мен киімдерді, көбікті резеңке толтырмасы бар жастықтарды кептіргіш машинада кептіруге болмайды.
16. Мата жұмсартқыштарды немесе соған ұқсас заттарды, мата жұмсартқыштың нұсқауларына сай пайдалану керек.



17. Кептіргіш машинаның соңғы циклында заттардың температурасын заттар үшін қауіпсіз деңгейге дейін жеткізу үшін қызу (салқындату циклы) бөлінбейді.
18. Темекі тұтатқыштар және сіріңкелер тәрізді заттардың барлығын қалтадан алу керек.
19. **ЕСКЕРТУ:** Кептіргіш машинаны ешқашан, егер заттарды тез алып, кептіру қызуын баспасаңыз, кептіру циклы аяқталғанша тоқтатпаңыз.
20. Газ немесе басқа жанармай жағатын құрылғылардың түтіндерін шығаруға арналған мұржаға, шығарынды ауаны жібермеу керек.
21. Құрылғыны бекітілетін, сырғымалы есігі бар немесе кептіргішті толық ашуға кедергі жасайтын, топсасы кептіргіш машинаның қарсы жағында орнатылған есігі бар жерге орнатпау керек.
22. **ЕСКЕРТУ:** Құрылғыға таймер тәрізді сырттан іске қосатын құралды орнатпау керек немесе құрал арқылы жиі қосылатын және сөндірілетін тізбекке қоспау керек.
23. Бұл құрылғы төменде көрсетілген тұрмыстық және соған ұқсас мақсатта қолдану үшін арналған:
 - дүкендердегі қызмет көрсетушілер асүйі, кеңселер және басқа жұмыс орталарында;
 - мал шаруашылық қора-жайлар;
 - мейрамханалардағы, мотельдердегі және басқа тұрғын аудандарындағы тұтынушылар арқылы;
 - жатақ және таңғы ас сияқты орталар;
 - көп пәтерлі үйлерде немесе кір жуатын орындарда жалпы пайдалануға арналған орындар.



Қауіпсіздік шаралары

Орнатуға қатысты қатаң ескертулер

ЕСКЕРТУ

Бұл құрылғыны білікті техник немесе қызмет көрсету орталығы орнатуға тиіс.

- Бұл нұсқау орындалмаған жағдайда, электр, өрт, жарылыс қатері орын алуы, өнімге нұқсан келуі не адам жарақат алуы мүмкін.

Бұл ауыр құрылғы, сондықтан көтерген кезде абайлаңыз.

Қорек сымын 220 - 240 В / 50 Гц не бұдан қуатты розеткаға жалғаңыз және розетканы тек осы құрылғы үшін қолданыңыз. Ұзартқыш сымды ПАЙДАЛАНБАҢЫЗ.

- Розеткаға ұзартқышты немесе көп-салалы қосқышты пайдаланып басқа құрылғыларды қоссаңыз, электр қатері не өрт шығуы мүмкін.
- Желі кернеуі, жиілік пен тоқ мәндерінің, құрылғының техникалық параметрлеріне сай келетінін тексеріңіз. Бұлай істемеген жағдайда, электр қатері орын алуы немесе өрт шығуы мүмкін. Ашаны розеткаға мықтап сұғыңыз.

Құрылғының ашасы қосылатын ағытпалар мен контакттарын, шаң немесе су тәрізді басқа заттардан құрғақ шүберекті қолданып мезгіл-мезгіл тазалап отырыңыз.

- Ашаны розеткадан суырып, құрғақ шүберекпен тазалаңыз.
- Бұлай істемеген жағдайда, электр қатері орын алуы немесе өрт шығуы мүмкін.
- Ашаны қабырғадағы розеткаға, сымын еденді бойлата төсеп қосыңыз. Егер ашаны розеткаға кері бағытта сұқсаңыз, қорек кабелінің ішіндегі сымдар бүлініп, нәтижесінде электр қатері орын алуы немесе өрт шығуы мүмкін.

Орам материалдарының барлығын балалардың қолы жетпейтін жерде ұстаңыз, себебі қауіпті болуы мүмкін.

- Егер бала қалтаны басына киіп алса, тұншығып қалуы мүмкін. Құрылғыға немесе қорек сымына зақым келсе, жақындағы қызмет көрсету орталығына хабарласыңыз.

Бұл құрылғыны жерге дұрыс қосу керек.

Құрылғыны газ құбырына, пластик құбырға немесе телефон сымына тұйықтамаңыз.

- Электр қатері орын алуы, өрт, жарылыс шығуы немесе құрылғыға зақым келуі мүмкін.
- Құрылғының қуат сымын ешқашан жерге дұрыс қосылмаған розеткаға жалғамаңыз және ол жергілікті және мемлекеттік стандарттарға сай болуы керек.

Бұл құрылғыны қыздырғыштың немесе жанғыш заттардың қасына орнатпаңыз.

Бұл құрылғыны ылғалды, майлы немесе шаңды жерге немесе күннің жарығы тура түсетін немесе су (жаңбыр тамшылары) жерге орнатпаңыз.

Бұл құрылғыны төмен температуралы жерге орнатпаңыз.

- Аяз түтіктерді жарып жіберуі мүмкін.



Бұл құрылғыны газ жылыстап шығуы мүмкін жерге орнатпаңыз.

- Электр қатері орын алуы немесе өрт шығуы мүмкін.

Электрлі трансформаторды қолданбаңыз.

- Электр қатері орын алуы немесе өрт шығуы мүмкін.

Бүлінген ашаны, бүлінген қорек сымын немесе босап қалған розетканы қолданбаңыз.

- Электр қатері орын алуы немесе өрт шығуы мүмкін.

Қорек сымын қатты тартпаңыз немесе майыстырмаңыз.

Қорек сымын бұрамаңыз немесе байламаңыз.

Қуат сымын темір заттарға ілмеңіз, үстіне ауыр заттар қоймаңыз, қуат сымын заттардың арасына кіргізбеңіз немесе қуат сымын құрылғының артындағы жерге тықпаңыз.

- Электр қатері орын алуы немесе өрт шығуы мүмкін.

Ашаны розеткадан қорек сымынан тартып суырмаңыз.

- Ашаны розеткадан, ашаның өзінен ұстап суырыңыз.
- Бұлай істемеген жағдайда, электр қатері орын алуы немесе өрт шығуы мүмкін.

Бұл құрылғыны розеткаға, су құятын шүмектер мен су төгетін құбырларға жақын жерге орнату керек.

Өнімнің жөндеу жұмыстары өкілетті емес қызмет көрсету провайдері, өз бетіңізбен немесе кәсіби емес адамның орындалса, Samsung компаниясы жөндеу және техникалық қызмет көрсету нұсқауларына кірмейтін өнімді жөндеуге әрекет ету салдарынан болған кез келген зақымдарына, жарақатқа немесе кез келген өнім қауіпсіздігі мәселесіне жауапты болмайды. Samsung компаниясының сертификатталған маманынан басқа маманның жөндеуі салдарынан болған кез келген өнім зақымдары кепілдікке кірмейді.

Орнатуға қатысты ескертулер

НАЗАР САЛЫҢЫЗ

Бұл құрылғыны ашасына қол оңай жететін жерге орнату керек.

- Бұлай істемеген жағдайда, электр тоғы таралып, электр қатері орын алуы не өрт шығуы мүмкін.

Құрылғыны салмағын көтере алатын тегіс және қатты еденнің үстіне орнатыңыз.

- Бұлай істемеген жағдайда, құрылғы дірілдеуі, жылжуы, шуыл шығуы немесе басқа да құрылғыға қатысты ақаулар пайда болуы мүмкін.



Қауіпсіздік шаралары

Пайдалануға қатысты қатаң ескертулер

ЕСКЕРТУ

Егер құрылғы судың астында қалса, дереу электр және сумен жабдықтау желілерінен ағытыңыз да, жақындағы қызмет көрсету орталығына хабарласыңыз.

- Қуат ашасын дымқыл қолмен ұстамаңыз.
- Бұл нұсқау орындалмаса, электр қатеріне ұрынуыңыз мүмкін.

Егер құрылғыдан тосын шуыл, көңірсіген немесе түтін иісі шықса, ашаны дереу розеткадан суырыңыз да, жақын қызмет көрсету орталығына хабарласыңыз.

- Бұлай істемеген жағдайда, электр қатері орын алуы немесе өрт шығуы мүмкін.

Газ шығып кеткен кезде (мысалы, пропан, сұйылтылған газ т.с.с.) құрылғы ашасына қол тигізбей, бөлмені дереу желдетіңіз. Құрылғыға немесе оның қорек сымына қол тигізбеңіз.

- Желдеткішті қолданбаңыз.
- Жарқыл шығып, жарылыс немесе өртке ұласуы мүмкін.

Балаларға кір жуғыш машинаға шығып не ішіне кіріп ойнауға рұқсат бермеңіз. Сонымен қатар, құрылғыны тастаған кезде, кір жуғыш машинаның есігінің теңгерім құралын алыңыз.

- Балалар құрылғының ішіне қамалып қалса, тұншығып өлуі мүмкін.

Кір жуғыш машинаны қолданар алдында, табанындағы орам материалдарын (жөке, көбікті текше) алыңыз.

Бензин, керосин, бензол, бояу сұйылтқыш, спирт не басқа да тұтанғыш немесе жарылғыш зат сіңген заттарды жумаңыз.

- Электр қатері орын алуы, өрт не жарылыс шығуы мүмкін.

Жұмыс істеп тұрған (жоғары температурада жуу/кептіру/айналдыру) кір жуғыш машинаның есігін күшпен ашпаңыз.

- Кір жуғыш машинадан аққан суға күйіп қалуыңыз немесе еден тайғанақ болып кетуі мүмкін. Нәтижесінде жарақат алуыңыз мүмкін.
- Есікті күшпен ашқанда құрылғы бұзылуы немесе адам жарақат алуы мүмкін.

Жұмыс істеп тұрған кір жуғыш машинаның астыңғы жағына қолыңызды кіргізбеңіз.

- Нәтижесінде жарақат алуыңыз мүмкін.

Қуат ашасын дымқыл қолмен ұстамаңыз.

- Электр қатеріне ұшырауыңыз мүмкін.

Жұмыс істеп тұрған құрылғыны ашасынан тартып сөндіруге болмайды.

- Ашаны қайта розеткаға сұққан кезде жарқыл пайда болып, электр қатері немесе өрт шығуы мүмкін.

Балаларға құрылғыға шығуға немесе ішіне кіруге рұқсат бермеңіз.



- Электр қатері, күйіп қалуы немесе жарақат алу қаупі бар.

Жұмыс жасап тұрған кір жуғыш машинаның астына қолыңызды немесе темір зат салмаңыз.

- Нәтижесінде жарақат алуыңыз мүмкін.

Құрылғыны ашасынан тартып сөндірмеңіз. Ашаны үнемі қатты ұстап, розеткадан тура суырып алыңыз.

- Қуат сымна зақым келсе, қысқа тұйықталу, өрт және/не электр қатері орын алуы мүмкін.

Құрылғыны өзіңіз жөндеуге, бөлшектеуге немесе өзгертуге әрекеттенбеңіз.

- Стандартты сақтандырғыштан басқа сақтандырғышты (мысалы, мыс, темір сым т.б.) қолданбаңыз.
- Құрылғыны жөндеу немесе қайта орнату қажет болған кезде, жақын жердегі қызмет көрсету орталығына хабарласыңыз.
- Бұлай істемегенде, электр қатері орын алуы, өрт шығуы, өнімге нұқсан келуі немесе адам жарақат алуы мүмкін.

Егер су құятын шүмекке жалғанған су түтігі босап қалып, құрылғы судың астында қалса, ашаны розеткадан суырыңыз.

- Бұлай істемеген жағдайда, электр қатері орын алуы немесе өрт шығуы мүмкін.

Құрылғы ұзақ уақыт қолданыста болмаса немесе найзағай жарқылдап, күн күркіреген кезде құрылғының ашасын розеткадан суырыңыз.

- Бұлай істемеген жағдайда, электр қатері орын алуы немесе өрт шығуы мүмкін.

Құрылғыға қандай да бір бөгде зат кіріп кетсе, қуат ашасын розеткадан суырып, жақын жердегі Samsung тұтынушыларға қызмет көрсету орталығына хабарласыңыз.

- Электр қатері орын алуы немесе өрт шығуы мүмкін.

Балаларға (не үй жануарларына) кір жуғыш машинаның ішіне кіріп немесе үстіне шығып ойнауға рұқсат бермеңіз. Кір жуғыш машинаның есігі ішкі жағынан оңай ашылмайды және балалар қатты жарақат алуы немесе қамалып қалуы мүмкін.

Пайдалану кезінде сақталатын сақтық шаралары

НАЗАР САЛЫҢЫЗ

Кір жуғыш машинаны жуғыш зат, шаң, тағам қалдықтары т.с.с.зат ластаса, ашаны розеткадан суырыңыз да, кір жуғыш машинаны дымқыл, жұмсақ шүберекпен тазалаңыз.

- Бұлай істемегенде, құрылғының өңі кетіп, деформациялануы, бүлінуі не тоттануы мүмкін.

Қатты соққы тисе алдыңғы шынысы сынып қалуы мүмкін. Кір жуғыш машинаны пайдаланған кезде абай болыңыз.

- Шынысы сынып қалса, жарақат алу қаупі бар.



Қауіпсіздік шаралары

Сумен жабдықтау жүйесіне нұқсан келгеннен кейін немесе су құятын түтікті қайта жалғағаннан кейін судың шүмегін баяу ашыңыз.

Ұзақ уақыт пайдаланбағаннан кейін судың шүмегін байқап ашыңыз.

- Су құятын түтіктегі не су құбырындағы ауаның қысымы, құрылғының бөлшегін зақымдауы немесе су ағып кетуге себеп болуы мүмкін.

Жұмыс істеп тұрғанда су төгілсе, су төгуге қатысты ақаулықтың бар-жоғын тексеріңіз.

- Су төгіліп, құрылғы суда қалған кезде оны іске қоссаңыз, электр қатері орын алуы немесе өрт шығуы мүмкін.

Кірді салған кезде есікке қысылып қалмайтын етіп, кір жуғыш машинаға әбден салу керек.

- Егер кір есікке қыстырылып қалса, киімге немесе кір жуғыш машинаға нұқсан келуі немесе су ағып кетуі мүмкін.

Кір жуғыш машинаны пайдаланбаған кезде суды жауып қойыңыз.

Су құятын түтіктің жалғастырғышының бұрандаларының дұрыс қатайтылғанын тексеріңіз.

- Бұлай істемеген жағдайда, мүлікке зиян келуі не адам жарақаттануы мүмкін.

Режеңке тығыздағыш пен алдыңғы есікті ешбір бөгде зат (мысалы, қоқыс, жіп, шаш т.с.с.) ластап тастамауын қамтамасыз етіңіз.

- Есікке бөгде зат қыстырылып қалса немесе есік толық жабылмаса су ағып кетуі мүмкін.

Судың шүмегін ашыңыз да, су құятын түтік жалғастырғышының әбден қатайтылғанын және құрылғыны қолданар алдында еш су ақпай тұрғанын тексеріңіз.

- Егер су құятын түтік жалғастырғышының бұрандалары босап қалса, су ағып кетуі мүмкін.

Сатып алған құрылғыңыз тұрмыста қолдануға ғана арналған.

Құрылғыны коммерциялық мақсатта пайдалану, көрсетілген мақсатта пайдаланбауға жатады. Бұндай жағдайда, өнім Samsung тарапынан берілетін стандартты кепілдік бойынша қарастырылмайды және дұрыс қолданбау салдарынан орын алған ақау немесе нұқсанға Samsung компаниясы жауапкершілік көтермейді.

Құрылғының үстіне шықпаңыз немесе үстіне зат (мысалы, кір, жанып тұрған шамшырақ, тұтатылған темекі, ыдыс-аяқ, химиялық заттар, темір заттар т.с.с.) қоймаңыз.

- Бұның нәтижесінде электр, өрт қатері орын алып, құрылғыға нұқсан келуі не адам жарақаттануы мүмкін.

Құрт-құмырысқаларды құртуға арналған бүріккіш тәрізді тұтанғыш заттарды құрылғыға шашпаңыз.

- Бұндай заттар адам үшін ғана қауіпті емес, электр қатерін тудыруы, өрт шығаруы немесе құрылғыға нұқсан келтіруі мүмкін.

Электрмагнитті өріс шығаратын заттарды кір жуғыш машинаның қасына қоймаңыз.

- Дұрыс жұмыс істемей, адам жарақат алуы мүмкін.



Жоғары температурамен жуу кезінде төгілген су немесе кептіру циклы ыстық болады. Суға қол тигізбеңіз.

- Күйіп қалуыңыз немесе жарақат алуыңыз мүмкін.

Су өткізбейтін көрпеше, төсем немесе киімдерді (*), құрылғыңызда осындай заттарды жууға арналған арнайы цикл болмаса жумаңыз.

(*): Жүн матадан жасалған төсек жабдықтары, жаңбыр жамылғылары, балықшы күртешесі, шаңғы тебуге арналған шалбар, жол төсек, жаялық, терлеуге, велосипед, мотоцикл, машинаны т.с.с.жабуға арналған жамылғылар.

- Қалың немесе қатты матрацтарды, затбелгісінде "кір жуғыш машинамен жууға болады" деп көрсетілсе де жумаңыз. Қалыптан тыс дiрiлдеудiң әсерiнен кiр жуғыш машинаға, қабырғаға, еденге немесе киiмге нұқсан келуi мүмкiн.
- Еден сүрткiштердi немесе резеңкемен астарланған аяқ сүрткiштердi жумаңыз. Резеңке астары алынып, барабанға жабысып қалып, су төгуге байланысты ақаулықтар пайда болуы мүмкiн.

Кiр жуғыш машинаны жуғыш зат салынатын қорапшасы алынып тұрса қоспаңыз.

- Аққан судың әсерiнен электр қатерi пайда болуы не адам жарақат алуы мүмкiн.

Кептiрiп жатқанда немесе кептiрiп бола сала барабанның iшiне қолыңызды тигiзбеңiз, себебi ыстық.

- Күйiп қалуыңыз мүмкiн.

Жуу және кептiру барысында есiктiң әйнегi ысып тұрады. Сондықтан ыстық әйнекке қол тигiзбеңiз.

Сонымен қатар балаларға жуғыш машинаның қасында ойнауға немесе есiгiнiң әйнегiн ұстауға рұқсат бермеңiз.

- Күйiп қалуыңыз мүмкiн.

Қолыңызды жуғыш зат қорапшасына салмаңыз.

- Жуғыш затты қосатын құралға қолыңыз қыстырылып қалып, жарақат алуыңыз мүмкiн.
- Сұйық жуғыш зат үлестiргiшi (қолданылатын үлгiлерде ғана) ұнтақ жуғыш зат үшiн қолданылмайды. Ұнтақ жуғыш затты пайдаланғанда үлестiргiштi алыңыз.

Кiр жуғыш машинаға жуылатын кiрден басқа затты (мысалы, аяқ киiм, тағамның қалдығы, жануарлар) салмаңыз.

- Себебi кiр жуғыш машинаға зақым келуi, егер жануарларды салсаңыз, қалыптан тыс дiрiлдiң себебiнен жарақат алуы не өлiп қалуы мүмкiн.

Түймелердi түйреуiш, пышақ, тырнақ т.с.с.өткiр затпен баспаңыз.

- Электр қатерi орын алуы не адам жарақаттануы мүмкiн.

Иiс май дүкендерiнде сатылатын не массаж салондарында қолданылатын май, крем немесе лосьон тәрiздi заттар ластаған кiрлердi жумаңыз.



Қауіпсіздік шаралары

- Себебі резеңке тығыздағыш деформацияланып, су ағуы мүмкін.

Түйреуіш немесе шаш түйреуіштері тәрізді темір заттарды не ағартқышты ұзақ уақыт барабан ішінде қалдырмаңыз.

- Себебі барабанды тот басуы мүмкін.
- Егер барабанның бетінде тот пайда болса, оған шайғыш заттан (бейтарап) жағып, жөкемен тазалаңыз. Ешқашан темір шөткені қолданбаңыз.

Құрғақ жуғыш затты ешқашан тура қолданбаңыз және құрғақ жуғыш зат тұрып қалған киімдерді жумаңыз, шаймаңыз не айналдырмаңыз.

- Себебі майдың тотықтануына байланысты кенет жарылыс шығуы немесе тұтануы мүмкін.

Су салқындататын/қыздыратын құрылғылардың ыстық суын қолданбаңыз.

- Кір жуғыш машинада ақау пайда болуы мүмкін.

Кір жуғыш машинада кәдімгі қол сабынды қолданбаңыз.

- Егер батталып, кір жуғыш машина ішінде жиналып қалса, ақау пайда болуы, құрылғының өңі кетуі, тот басуы не жағымсыз иіс шығуы мүмкін.

Нәски, төс тартқыш тәрізді заттарды кір жуатын торға салып, басқа киімдерге қосып жуыңыз.

Төсек жайма тәрізді үлкен заттарды кір жуатын торға салып жумаңыз.

- Бұлай істемеген жағдайда, қалыптан тыс дірілдеу, адамның жарақаттануына себеп болуы мүмкін.

Қатып қалған жуғыш затты қолданбаңыз.

- Егер кір жуғыш машина ішіне жиналып қалса, су ағып кетуі мүмкін.

Жуылатын киімдердің барлығының қалталарының бос екеніне көз жеткізіңіз.

- Тиын, түйреуіш, тырнақ, бұранда немесе тас тәрізді қатты, өткір заттар құрылғыға аса қатты зиян келтіруі мүмкін.

Үлкен қапсырмалары, түймелері бар немесе басқа ауыр темір зат тағылған киімдерді жумаңыз.

Кірлерді бояуының беріктігіне қарай түстерге бөліп, ұсынылған циклды, судың температурасын және қосымша функцияларды таңдаңыз.

- Себебі кірдің түсі кетіп немесе матасына зақым келуі мүмкін.

Есікті жапқан кезде балалардың саусақтары қыстырылып қалмау үшін абай болыңыз.

- Нұсқау орындалмаса, жарақат алуы мүмкін.

Иістерге және зендерге жол бермеу үшін жуу циклінен кейін барабанды кептіру үшін есікті ашып қойыңыз.

Қақтың пайда болуына жол бермеу үшін жуу циклінен кейін жуғыш зат тартпасын ашық қалдырыңыз және оның ішін кептіріңіз.



Тазалауға қатысты қатаң ескертулер

ЕСКЕРТУ

Құрылғының бетіне суды тура бүркіп тазаламаңыз.

Құрамында күшті қышқылы бар жуғыш затты пайдаланбаңыз.

Құрылғыны бензол, сұйылтқыш немесе спирт тәрізді заттармен тазаламаңыз.

- Себебі, құрылғының түсі кетіп, деформацияланып, бүлініп, электр қатері орын алып немесе өрт шығуы мүмкін.

Тазалау немесе жөндеу жұмыстарын орындар алдында, құрылғыны розеткадан ажыратыңыз.

- Бұлай істемеген жағдайда, электр қатері орын алуы немесе өрт шығуы мүмкін.

WEEE белгісіне қатысты нұсқаулықтар



Осы құрылғыны қоқысқа дұрыс тастау (Ескі электр және электроника құрылғылары)

(Жеке қоқыс жинау жүйесі бар елдерге қатысты)

Өнімге, оның керек-жарақтарына немесе құжаттарына салынған бұл белгі, құрылғыны және оның электроникалық керек-жарақтарын (мысалы, зарядтағышы, құлақаспабы, USB сымы) қолданыс мерзімі аяқталғаннан кейін тұрмыстық қоқыспен бірге тастауға болмайды дегенді көрсетеді. Қоқысты дұрыс тастамаған кезде қоршаған ортаға және адамның денсаулығына келуі ықтимал зиянның алдын алу үшін, бұндай қоқыстарды басқа қоқыстардан бөліп, материал ресурстарын түбегейлі түрде қайта қолдану үшін қайта өңдеуден өткізуге тапсырыңыз. Жеке пайдаланушылар осы өнімді сатып алған бөлшек сауда орталығына немесе жергілікті әкімшілік мекемеге хабарласып, бұл заттарды қоршаған ортаға зиянсыз түрде қайта өңдеуден өткізу үшін қайда, қалай апарып тапсыруға болатыны туралы ақпарат алуы керек. Заңды тұлғалар өз жабдықтаушыларына хабарласып, сатып алу келісім-шартының шарттары мен талаптарын қарауға тиіс. Аталмыш өнімнің және оның керек-жарақтарын басқа қоқысқа тасталатын коммерциялық қалдықтарға араластырмау керек.

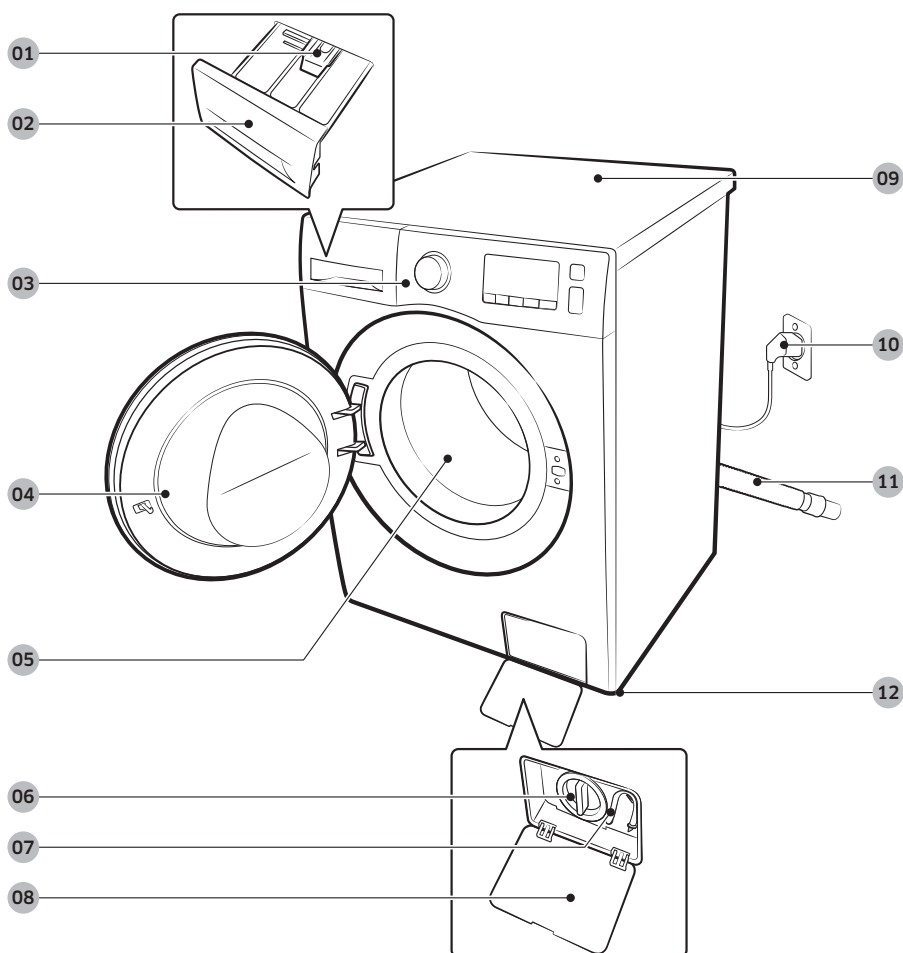
Samsung компаниясының экологиялық міндеттері және өнімнің арнайы нормативтік міндеттері туралы ақпарат алу үшін, мысалы: REACH, WEEE немесе батареялар, біздің www.samsung.com веб-сайтындағы қолжетімді тұрақты бетті қараңыз.

Орнату

Кір жуғыш машина мінсіз жұмыс істеп, кір жуатын кезде адамға еш қатер төнбес үшін осы нұсқауларды мұқият орындаңыз.

Жинақтың құрамы

Өнімнің жинағында барлық бөлшектердің бар екеніне көз жеткізіңіз. Егер кір жуғыш машинаға немесе оның бөлшектеріне қатысты мәселе туындаса, жергілікті Samsung тұтынушыларға қолдау көрсету орталығына немесе бөлшек сауда орталығына хабарласыңыз.



01 Босатқыш тетік

02 Жуғыш зат үлестіргіш

03 Басқару панелі

04 Есік

05 Барабан

06 Қыл-қыбыр сүзгісі

07 Авариялық суды төгу түтігі

08 Сүзгінің қақпағы

09 Жұмыс беті

10 Қуат ашасы

11 Су төгетін түтік

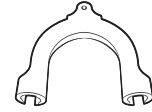
12 Өзгермелі тірек



Гайка кілті



Болт қақпақтары



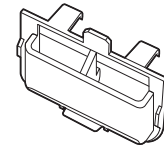
Түтік бағыттағышы



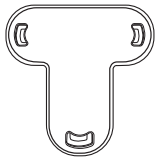
Суық су түтігі



Ыстық су түтігі



Сұйық жуғыш зат үлестіргіші



Бітеуіштер

Керек-жарақтар (бірге жеткізілмейді)

- Жинақтау жинағы: SKK-DF
- Жинақтау жинағы кір жуғыш машинаға кептіргішті жинақтау үшін қажет.

ЕСКЕРІМ

- Гайка кілті: тасымалдау болттарын алып тастау және кір жуғыш машинаны деңгейін реттеу үшін арналған.
- Болт қақпақтары: Тасымалдау болттарын алып тастағаннан кейін саңылауларды жабу үшін арналған. Берілген болт қақпақтары (3 - 6) үлгіге байланысты болады.
- Түтік бағыттағышы: төгу құбыршегін су ағатын құбырға немесе қол жуғышқа ілу үшін арналған.
- Салқын/Ыстық су құбыршегі: Кір жуғыш машинаға суды беру үшін арналған. (Ыстық су құбыршектері тек қолданылатын үлгілер үшін арналған.)
- Сұйық жуғыш зат сауыты: Сұйық жуғыш зат пайдалану үшін оны жуғыш зат бөліміне салыңыз. (Қол жетімді үлгілерге ғана қатысты.)

Орнату

Орнатуға қойылатын талаптар

Электр қосылымы және жерге қосу

- Сақтандырғыш немесе 50 Гц ауыспалы ток 220–240 В ажыратқышы қажет.
- Кір жуғыш машинаға арналған жеке айырып-қосқышты қолданыңыз.

Кір жуғыш машинаңыз, жерге дұрыс тұйықтау үшін жерге дұрыс қосылған розеткаға сұғуға арналған, үш істікшелі жерге қосылатын ашамен жабдықталған.

Жерге тұйықтауға қатысты күмәніңіз болса, білікті электршіге немесе қызмет көрсету технигіне хабарласыңыз.

Жинақпен берілген ашаға өзгеріс енгізбеңіз. Егер аша розеткаға сәйкес келмесе, дұрыс розетка орнату үшін білікті электршіні шақырыңыз.

ЕСКЕРТУ

- Ұзартқыш сымды ПАЙДАЛАНБАҢЫЗ.
- Кір жуғыш машинамен бірге жеткізілетін қорек сымын ғана пайдаланыңыз.
- Жерге қосылатын сымды ешқашан пластик құбыр жүйесіне, газ жүйесіне не ыстық су құбырына ЖАЛҒАМАҢЫЗ.
- Жерге дұрыс тұйықталмаған өткізгіштер электр тоғын өткізуі мүмкін.

Сумен жабдықтау

Осы машинаға сай келетін су қысымы 50 кПа және 800 кПа арасында. 50 кПа-дан аз су қысымы су клапанының дұрыс жабылмауына әкелуі мүмкін. Немесе барабанды толтыруға көбірек уақыт қажет болып, машинаның сөніп қалуына әкелуі мүмкін. Су шүмектеріне машинамен бірге жеткізілген су құятын түтіктер жетуі үшін, су шүмектері кір жуғыш машинаның арт жағынан 120 см-ден қашық емес жерде орналасуға тиіс.

Су жылыстап ағу қаупін азайту үшін:

- Су шүмектеріне қол оңай жететініне көз жеткізіңіз.
- Кір жуғыш машинаны пайдаланбаған кезде шүмектерді жауып қойыңыз.
- Су құятын түтік фитинглерінен су жылыстап ағып тұрмағанын уақытылы тексеріңіз.

НАЗАР САЛЫҢЫЗ

Кір жуғыш машинаны ең алғаш пайдалану алдында, су клапанындағы және шүмектердегі барлық қосылымдарды тексеріп, су ағып тұрмағанына көз жеткізіңіз.

Суды төгу

Samsung биіктігі 60-90 см тік құбырды қолдануды ұсынады. Су төгетін түтікті түтіктің қапсырмасы арқылы өткізіп тік құбырға қосу керек және тік құбыр су төгетін түтікті толығымен жауып тұруы керек.

Еденге орналастыру

Кір жуғыш машинаның барынша тиімді жұмыс жасауын қамтамасыз ету үшін қатты еденге орнату керек. Ағаш еденге қойған кезде, діріл мен/не кірдің теңгерімі дұрыс сақталуы, оны қосымша бекіту керек. Кілем немесе жұмсақ тақта төселген еден дірілге сонша төзімді емес және айналдыру циклі кезінде кір жуғыш машинаның ақырын жылжуына себеп болуы мүмкін.

НАЗАР САЛЫҢЫЗ

Кір жуғыш машинаны тағанның үстіне немесе бос тұрған төсемге ОРНАТПАҢЫЗ.

Су температурасы

Кір жуғыш машинаны су қатып қалуы мүмкін жерге қоймаңыз, себебі кір жуғыш машинаның су клапандарында, сорғылары және/түтіктерінде әрқашан шамалы су қалып отырады. Қосылым бөлшектерінде қалған мұздаған су кір жуғыш машинаның таспаларына, сорғысы мен басқа да компоненттеріне зақым келтіруі мүмкін.

Шкафтар мен жабық орындарда орнату

Тұрақты жұмыс істеуін қамтамасыз ету үшін сақталатын ең аз қашықтық:

Бүйір жақтары	25 мм	Артқы жағы	50 мм
Үстіңгі жағы	25 мм	Алдыңғы жағы	550 мм

Егер кір жуғыш машина мен кептіргіш машинаны бір жерге орнатсаңыз, қаптаманың немесе шкафтың үстіңгі жағы ауа айналымына кедергі жасамау үшін кем дегенде 550 мм болуы керек. Кір жуғыш машинаның бір өзін жеке орнатсаңыз, ауа кіруге арналған бос орын қажет жоқ.



Орнату

Орнату кезеңдері

ҚАДАМ: 1 Орын таңдау

Орынға қойылатын талаптар:

- Кілем төселмеген, желдетуге кедергі келтірмейтін қатты, тегіс еден
- Күн сәулесі тура түсетін жерден алыс
- Желдетуге және электр сымдарын төсеуге ыңғайлы бөлме
- Қоршаған орта температурасы әрқашан мұз қату температурасынан (0 °C) жоғары
- Қызу көзінен алыс

ҚАДАМ: 2 Тасымалдау болттарын алу

Өнімнің орамын ашып, тасымалдау тетіктерін алыңыз.

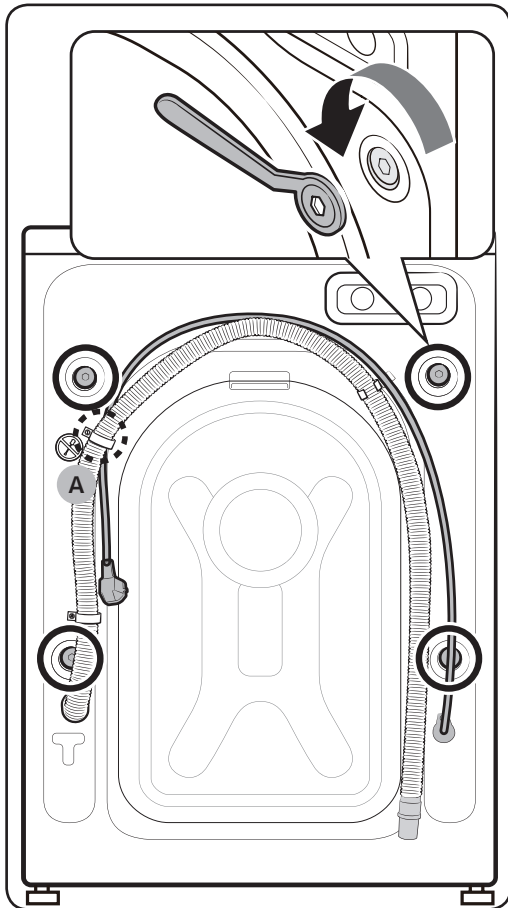
ЕСКЕРІМ

Тасымалдау болттары үлгіге байланысты өзгеруі мүмкін.

ЕСКЕРТУ

- Орам материалдары балалар үшін қауіпті болуы мүмкін. Орам материалдарының барлығын (пластик қалталар, полистирол, т.с.с.) балалардың қолы жетпейтін жерде сақтаңыз.
- Жарақатқа жол бермеу үшін тасымалдау болттарын алып тастағаннан кейін саңылауларды болт қақпақтарымен жабыңыз. Кір жуғыш машинаны тасымалдау болттарын тақпастан жылжытпаңыз. Кір жуғыш машинаны басқа орынға жылжыту үшін тасымалдау болттарын тағыңыз. Тасымалдау болттарын келешекте пайдалану үшін сақтап қойыңыз.





1. Кір жуғыш машинаның артқы жағындағы тасымалдау болттарын (суретте шеңбермен белгіленген) табыңыз.

⚠ НАЗАР САЛЫҢЫЗ

Шланг қысқышын бекітіп тұрған **бұранданы (A)** ағытпаңыз.

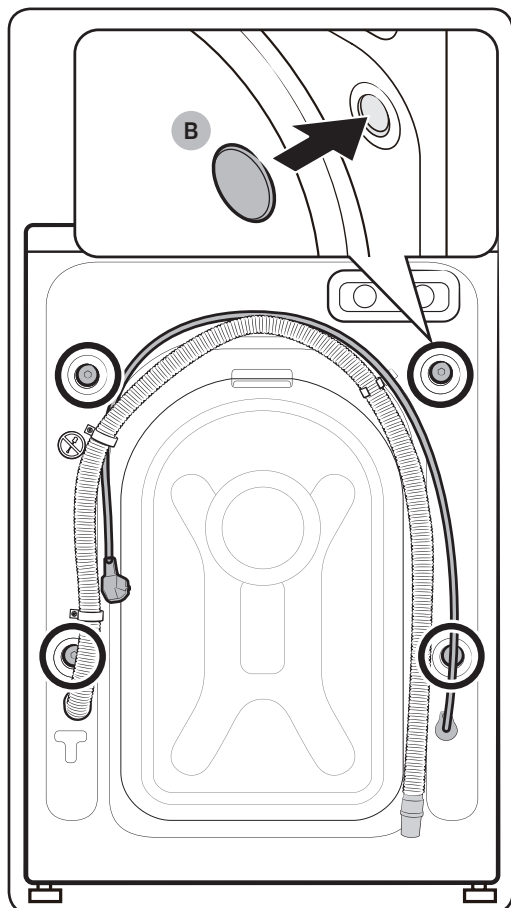
2. Жинаққа кіретін сомын кілтінің көмегімен барлық тасымалдау болттарын сағат тілінің бағытымен бұрап ағытыңыз.

📖 ЕСКЕРІМ

Тасымалдау болттарын келешекте пайдалану үшін сақтап қойыңыз.

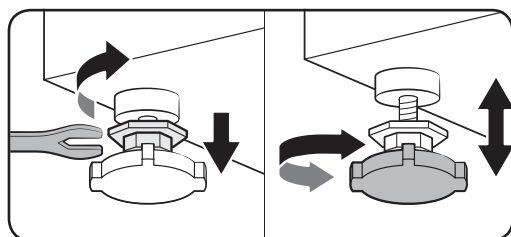
Орнату

Орнату

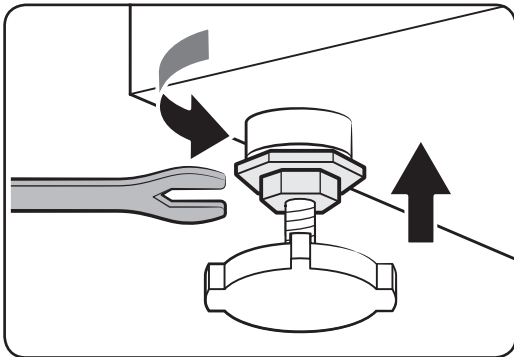


3. Бітеуіштерді (B) тесіктерге (суретте шеңбермен белгіленген) салыңыз.

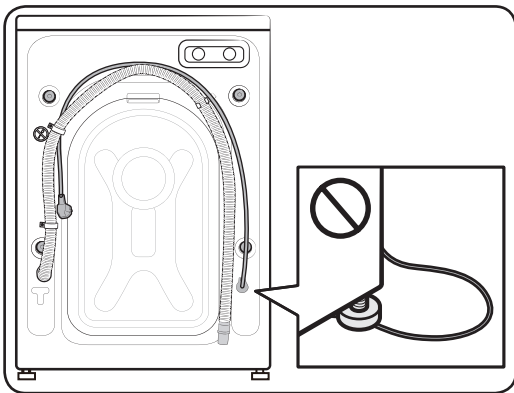
ҚАДАМ: 3 Өзгермелі тіректерін реттеу



1. Кір жуғыш машинаны орнына абайлап сырғытып апарыңыз. Қатты күш салса, деңгейлеу тіректеріне зақым келуі мүмкін.
2. Кір жуғыш машинаның деңгейін өзгермелі тіректерді қолмен бұрап реттеңіз.



3. Деңгейлеу аяқталған кезде, гайка кілтімен гайкаларды қатайтыңыз.



⚠ НАЗАР САЛЫҢЫЗ

Өнімді орнатқан кезде реттемелі аяқтары қуат сымын басып тұрмағанына көз жеткізіңіз.

⚠ НАЗАР САЛЫҢЫЗ

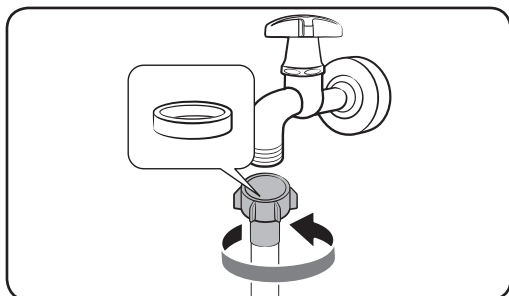
Кір жуғыш машинаның жылжуын немесе дірілге байланысты шу шығаруын болдырмау үшін барлық реттемелі аяқтары еден бетінде тұрғанына көз жеткізіңіз. Одан кейін, кір жуғыш машинаның шайқалмайтынын тексеріңіз. Егер кір жуғыш машина шайқалмаса, сомындарды қатайтыңыз.

Орнату

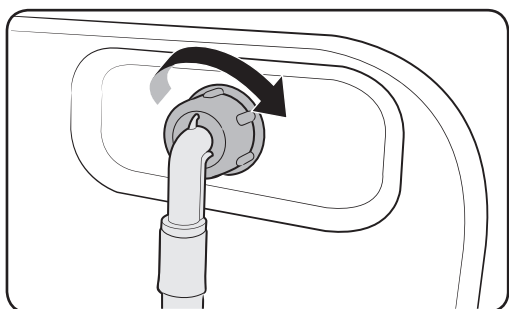
ҚАДАМ: 4 Су түтігін жалғау

Берілген су шлангісі үлгіге байланысты өзгеруі мүмкін. Берілген су шлангісіне сәйкес нұсқауды орындаңыз.

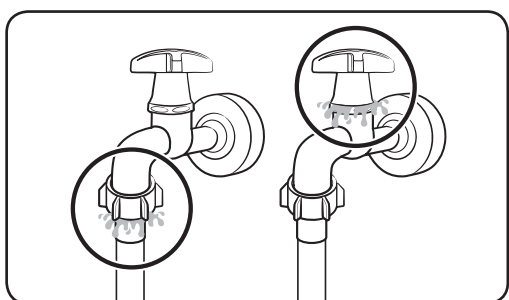
Бұрандасы бар су құбыры шүмегін жалғау



1. Су шлангісін су құбырына жалғаңыз да, жалғағышты көрсетілгендей сағат тілі бағытымен бұраңыз.



2. Су түтігінің екінші ұшын, кір жуғыш машинаның артында орналасқан су құятын клапанға жалғаңыз. Түтікті сағат тілінің бағытымен бұрап қатайтыңыз.



3. Судың шүмегін ашыңыз да, қосылған жерлерден ешбір су ақпай тұрғанына көз жеткізіңіз. Егер су жылыстап ақса, жоғарыдағы қадамдарды қайталаңыз.

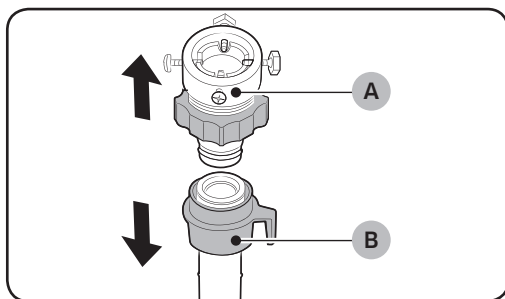
⚠ ЕСКЕРТУ

Су аққан жағдайда кір жуғыш машинаны пайдалануды тоқтатып, электр көзінен ағытыңыз. Одан кейін, су шлангісінен су жылыстаған кезде жергілікті Samsung қызмет орталығына немесе су құбыры шүмегінен су жылыстаған кезде сантехникке хабарласыңыз. Бұлай істемеген жағдайда электр қатері орын алуы мүмкін.

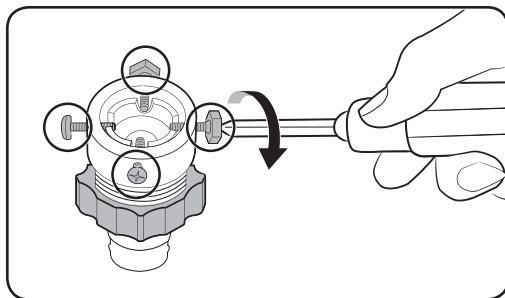
⚠ НАЗАР САЛЫҢЫЗ

Су құятын түтікті күшпен созбаңыз. Түтік тым қысқа болса, орнына ұзынырақ, жоғары қысымға арналған түтікті салыңыз.

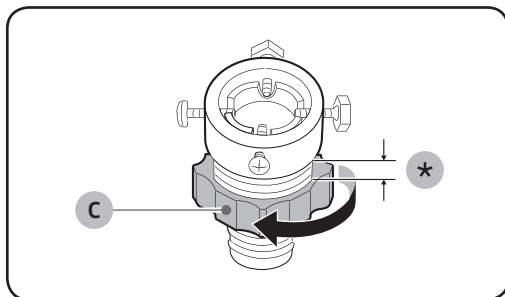
Бұрандасы жоқ су құбыры шүмегіне жалғау



1. (A) адаптерін су түтігінен (B) алыңыз.

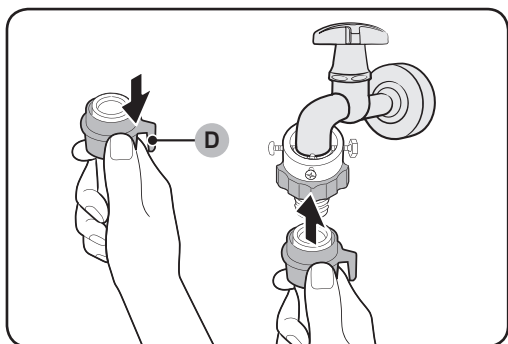
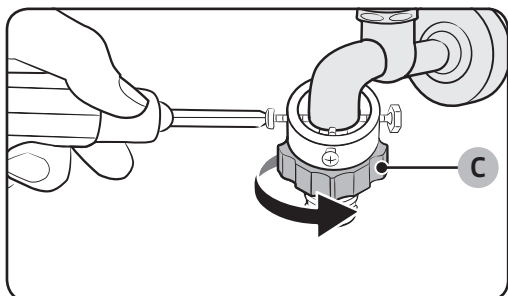


2. Адаптердің төрт бұрандасын босату үшін Phillips бұранда бұрағышын пайдаланыңыз.



3. Адаптерді ұстап тұрып, (C) бөлігін 5 мм-ге (*) босату үшін көрсеткі бағытымен бұраңыз.

Орнату

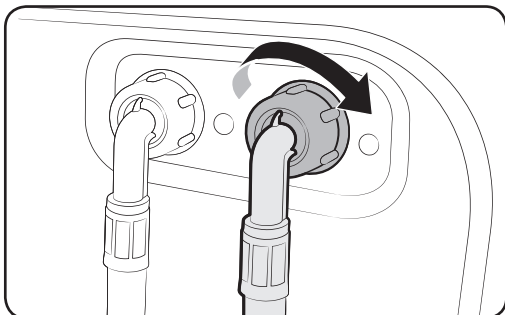


4. Адаптерді су құбыры шүмегіне енгізіңіз, одан кейін адаптерді көтерген кезде бұрандаларды қатайтыңыз.
5. **(C) бөлігін** қатайту үшін көрсеткі бағытымен бұраңыз.
6. Су шлангісінің төменгі **(D) бөлігін** тартқан кезде, су шлангісін адаптерге жалғаңыз. Содан кейін **(D) бөлігін** босатыңыз. Түтік сырт етіп адаптерге кіреді.
7. Су шлангісін жалғауды аяқтау үшін, **“Бұрандасы бар су құбыры шүмегін жалғау”** бөліміндегі 2-3 қадамды қараңыз.

ЕСКЕРІМ

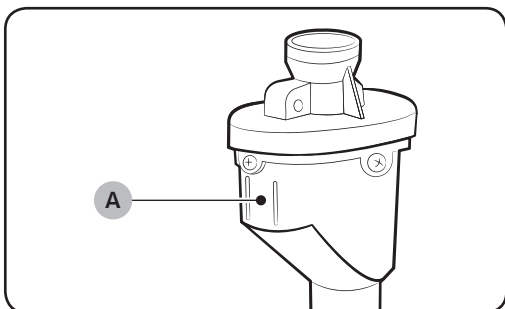
- Су құбыршегін адаптерге жалғағаннан кейін, су құбыршегін дұрыс жалғанғанын тексеру үшін төмен қарай тартыңыз.
- Жиі қолданылатын шүмек түрін пайдаланыңыз. Егер шүмек текше пішінді немесе тым үлкен болса, тығыздағыш шығырықты шүмекті адаптерге кіргізбей тұрып алыңыз.

Қосымша ыстық су құятын түтігі бар үлгілер үшін:



1. Ыстық су түтігінің қызыл ұшын, кір жуғыш машинаның артында орналасқан ыстық су құятын клапанға жалғаңыз.
2. Ыстық су түтігінің екінші ұшын ыстық су шүмегіне жалғаңыз.

Aqua Stop түтігі (қолданылатын үлгілер үшін ғана)



Aqua Stop түтігі пайдаланушыларға су аққанын ескертеді. Ол судың ағысын сезеді және су аққан жағдайда **индикатордың (А)** ортасында қызыл болып жанады.

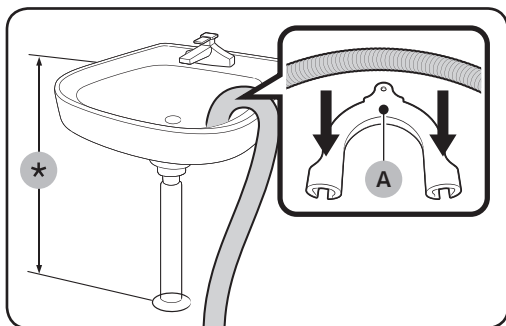
ЕСКЕРІМ

Aqua Stop түтіктің ұшы машинаға емес, су шүмегіне қосылып тұруға тиіс.

Орнату

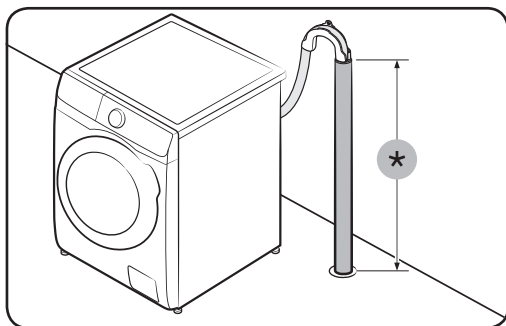
ҚАДАМ: 5 Су төгетін түтікті орналастыру

Су төгетін түтікті үш түрлі тәсілмен орнатуға болады:



Ваннаның жиегінен асыра іліп қою

Су төгетін түтікті еденнен 60 см және 90 см (*) аралығындағы биіктікте орнату керек. Су төгетін түтіктің ұшын иілген қалпы ұстау үшін жинақпен бірге берілген **пластик түтік бағыттағышты (А)** пайдаланыңыз. Су тұрақты ағу үшін бағыттағышты қабырғаға ілгекті пайдаланып бекітіңіз.



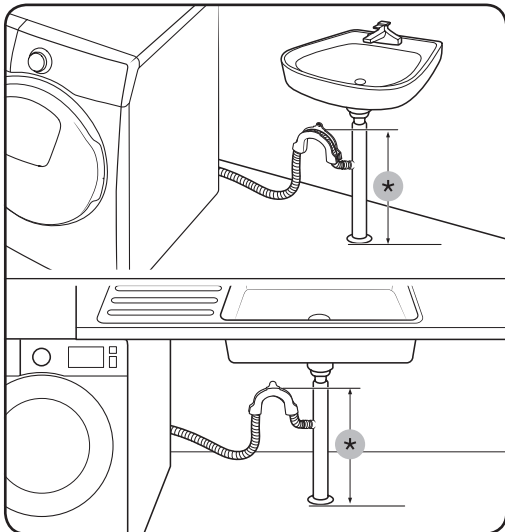
Су төгетін құбыр ішінде

Су төгетін түтік 60 см және 90 см (*) аралығында болуы керек. 65 см тік түтікті пайдалануды ұсынамыз.

- Ағызатын шлангіні орнында екеніне көз жеткізіңіз, берілген пластик шлангі бағыттауышын пайдаланыңыз (суретті қараңыз).
- Кәріздеу барысында судың сифоннан ағуына жол бермеу үшін, ағызатын шлангіні кәріз құбырына 15 см енгізіңіз.
- Кәріз шлангісінің қозғалмауы үшін, шлангі бағыттауышын қабырғаға бекітіңіз.

Тік құбырға қойылатын талаптар:

- Диаметрі ең кемінде 5 см
- Ең аз өткізгіштігі минутына 60 литр



Шұңғылшаның кәріз келте құбыры

Кәріз келте құбыры шұңғылша сифонының үстіңгі жағында, шлангтың ұшы жерден ең аз 60 см болуы тиіс.

(*) : 60 см

⚠ НАЗАР САЛЫҢЫЗ

Қол жуғыштың қақпағын төгу құбыршегін жалғаудан бұрын алып тастаңыз.

ҚАДАМ: 6 Кір жуу машинасын қосу

Қуат сымын дұрыс есептелген, жерге тұйықталған және сақтандырғышпен не ажыратқышпен қорғалған қабырғадағы розеткаға қосыңыз. Содан кейін, кір жуғыш машинаны қосу үшін **Қуат** түймесін басыңыз.



Қолдану алдында

Бастапқы баптау

Калибрлеу параметрін қосу (ұсынылады)

Калибровка (Калибрлеу) циклы кір жуғыш машинаның салмақты нақты анықтауына көмектеседі. Калибровка (Калибрлеу) циклын бастау алдында барабанның бос екеніне көз жеткізіңіз.

1. Қуатты өшіріңіз де, кір жуғыш машинаны қосыңыз.
2. Баптау режиміне кіру үшін **Температура** және **Кешіктіріп аяқтау** түймесін 3 секундтай басып тұрыңыз. “СВ” хабары пайда болады.
3. Баптау режимін іске қосу үшін **Бастау/Үзіліс** түймесін басыңыз.
4. Барабан сағат тілінің бағытымен және сағат тілінің бағытына қарсы шамамен 3 минут айналады.
5. Цикл аяқталған кезде дисплейде “0” пайда болады және кір жуғыш машина автоматты түрде өшіріледі.
6. Кір жуғыш машина енді қолдана беруге дайын тұр.

Кір жуу бойынша нұсқаулықтар

ҚАДАМ: 1 Сұрыптау

Кірді төмендегі белгілері бойынша сұрыптаңыз:

- Затбелгі: Кірді мақта мата, аралас мата, синтетика, жібек мата, жүн мата және жасанды талшық түрлеріне бөліп сұрыптаңыз.
- түс: Ақ киімдерді түрлі түсті киімдерден бөліңіз.
- Көлемі: Барабанға әр түрлі киімдерді араластырып салғанда жуу нәтижесі жақсарады.
- Нәзіктік: Нәзік матадан жасалған заттарды, таза, жаңа жүн мата, перде және жібек матаға арналған баппен жуу циклымен жеке жуыңыз. Жуылатын киімдердің затбелгілерін қараңыз.

ЕСКЕРІМ

Киімдердің затбелгілерін міндетті түрде қарап, жуу алдында тиісінше сұрыптаңыз.

ҚАДАМ: 2 Қалталарды босату

Киімдердің барлығының қалталарын босатыңыз.

- Киімдегі тиын, түйреуіш және қапсырма тәрізді темір заттар басқа киімдерге, сонымен қатар барабанға зақым келтіруі мүмкін.



Түймелері және жиектемелері бар киімдердің астарын сыртына аударыңыз.

- Шалбар немесе күртешелердің тартпаларын салмай жуса, барабанға зақым келуі мүмкін. Тартпаларды салып, баумен бекіту керек.
- Ұзын бауы бар киімдер басқа киімдерге байланып қалуы мүмкін. Киімнің бауларын жумай тұрып міндетті түрде байлаңыз.

ҚАДАМ: 3 Кір жууға арналған торды пайдалану

- Төс тартқыштарды (машинамен жууға болатын) кір жуатын торға салу керек. Төс тартқыштың темір бөліктері тесіп, басқа кірлерді бүлдіруі мүмкін.
- Нәски, қолғап, шұлық және бет орамал тәрізді кішкене, жеңіл заттар есіктің арасына қыстырылып қалуы мүмкін. Оларды кір жууға арналған торға салыңыз.
- Кір жууға арналған торды кір салмай жумаңыз. Себебі машина қалыптан тыс дірілдеп, орнынан жылжып, адам жарақат алуы мүмкін.

ҚАДАМ: 4 Алдын ала жуу (қажет болса)

Кір қатты кірлеген болса, таңдалған цикл үшін Предв. Стирка (Алдын ала жуу) опциясын таңдаңыз. Жуғыш зат барабанға қолдан салынған болса, Предв.Стирка (Алдын ала жуу) функциясын пайдаланбаңыз.

ҚАДАМ: 5 Жүктеу көлемін анықтаңыз

Кір жуғыш машинаны шамадан тыс толтырмаңыз. Өте көп кір салынса, кір жуғыш машина дұрыс жумауы мүмкін. Киім түрлеріне арналған салмақ мөлшерін **39**-беттен қараңыз.

ЕСКЕРІМ

Төсек жабдығын немесе төсек жапқыштарды жуғанда, жуу уақыты ұзаруы немесе айналдыру тиімділігі төмендеуі мүмкін. Төсек жабдықтарын немесе ақжаймаларды жуу үшін ұсынылатын ең үлкен айналдыру циклы 800 мин/айн және салмақ 2,0 кг немесе бұдан аз.

НАЗАР САЛЫҢИЗ

- Егер кірдің теңгерімі жоқ болса, айналдыруға әсер етеді.
- Барабанға кір толтырыла салынып, есікке қыстырылмай тұрғанына көз жеткізіңіз.
- Есікті қатты жаппаңыз. Есікті баппен жабыңыз. Әйтпесе, есік дұрыс жабылмауы мүмкін.

ҚАДАМ: 6 Дұрыс жуғыш зат түрін пайдалану

Жуғыш заттың түрі матаның түріне (мақта мата, синтетика, нәзік мата, жүн мата), түсіне, жуу температурасына және қаншалықты кірлегеніне байланысты. Өрқашан да автоматты кір жуғыш машинаға арналған, аз көбіктенетін кір жууға арналған құралды пайдаланыңыз.

Қолдану алдында

📄 ЕСКЕРІМ

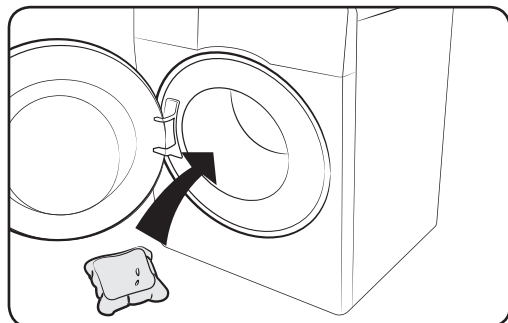
- Жуғыш затты өндіруші нұсқауларын кірдің салмағын, қаншалықты кірлегенін және аймағыңыздағы судың кермектігін ескере отырып орындаңыз. Судың қаншалықты кермек екенін білмесеңіз, жергілікті уәкілетті мекемеге хабарласыңыз.
- Жентектеліп немесе қатып қалған жуғыш затты қолданбаңыз. Бұндай жуғыш зат шаю циклынан кейін қалып, су төгетін түтікті бітеп тастауы мүмкін.

⚠️ НАЗАР САЛЫҢЫЗ

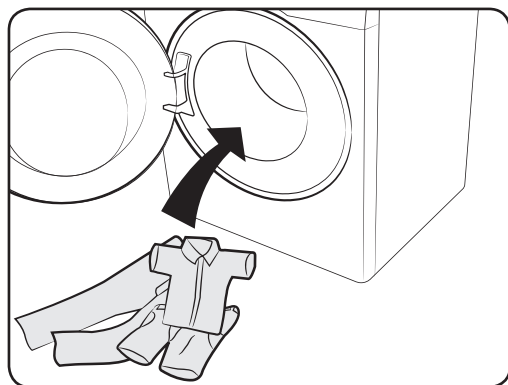
ШЕРСТЬ/ДЕЛИКАТ. ТКНИ (ЖҮН МАТА/НӘЗІК МАТА) циклымен жүн матаны жуғанда, бейтарап жуғыш затты ғана пайдаланыңыз. **ШЕРСТЬ/ДЕЛИКАТ. ТКНИ (ЖҮН МАТА/НӘЗІК МАТА)** циклын пайдаланғанда, жуғыш ұнтақ киімге жұғып, оның бояуы оңып кетуі мүмкін.

Кір жууға арналған капсулалар

Кір жууға арналған капсулалардың көмегімен ең жақсы нәтижеге қол жеткізу үшін мына нұсқауларды орындаңыз.



1. Капсуланы бос барабанның түбіне артқы жаққа жақындау орналастырыңыз.



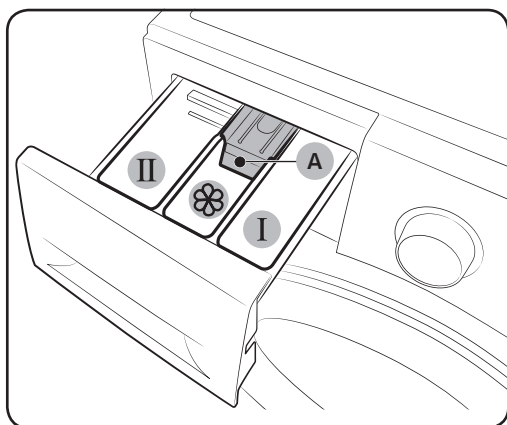
2. Жуатын кірді барабандағы капсуланың үстіне жайыңыз.

⚠️ НАЗАР САЛЫҢЫЗ

Суық суды пайдаланатын циклдарда немесе бір сағатқа жетпей аяқалатын циклдарда капсула толық ерімеуі мүмкін.

Жуғыш зат үлестіргішіне қатысты нұсқаулар

Кір жуу машинасында үш бөлмелі үлестіру құрылғысы бар: негізгі жууға арналған сол жақ бөлмесі, матаны жұмсарту үшін ортаңғы және алдын ала жууға дайындау үшін оң жақтағы бөлме.

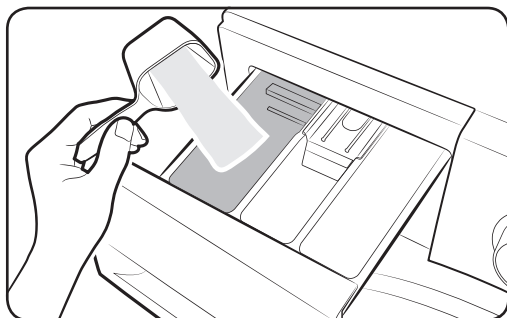


- 01 **I Алдын ала жууға арналған бөлік:**
Алдын ала жуғыш затты салыңыз.
- 02 **II Негізгі жуу циклының жуғыш затына арналған бөлік:** Негізгі жуу циклына арналған жуғыш затты, су жұмсартқышты, алдын ала жұмсартқыш затты, ағартқыш және/немесе дақ кетіргішті салыңыз.
- 03 **Жұмсартқыш зат бөлігі:** Мата жұмсартқыш тәрізді қоспадан қосыңыз. Макс. **Макс. сызығынан (A)** асырмаңыз.

⚠ НАЗАР САЛЫҢЫЗ

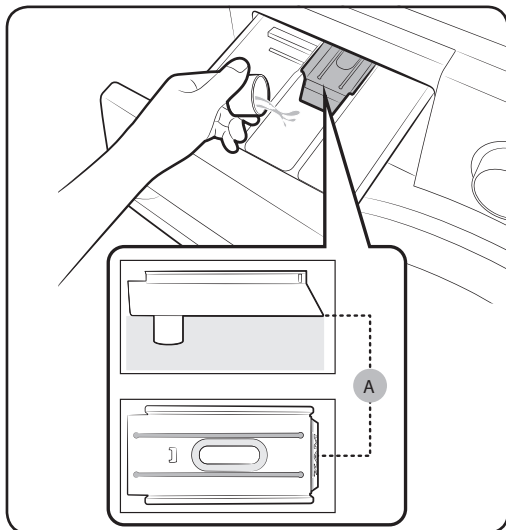
- Кір жуғыш машина жұмыс істеп тұрғанда, жуғыш зат үлестіргішін ашпаңыз.
- Кір жуу құралының келесі түрлерін пайдаланбаңыз:
 - Таблетка және капсул ішіндегі жуғыш зат
 - Шарик немесе торға салынған
- Бөлік бітеліп қалмау үшін концентрацияланған немесе қою заттарды (мата жұмсартқыштарды немесе жуғыш затты) пайдалану алдында су қосып сұйылтып алу керек.
- Кешіктіріп аяқтау таңдалған кезде, жуғыш затты барабанға тікелей салыңыз. Әйтпесе, бұл киімнің түсін өзгертуі мүмкін. Кешіктіріп аяқтау таңдалған кезде жуғыш зат тартпасын пайдаланыңыз.
- Барабанды тазалау үшін ешбір тазалағыш затты қолданбаңыз. Барабанда қалған химиялық заттардың қалдықтары жууға тиімділігіне әсер етеді.


Жуғыш заттарды жуғыш зат үлестіргішке салу

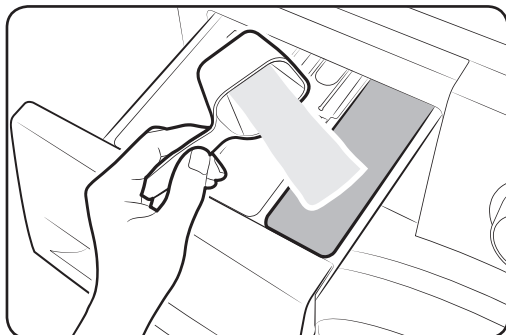


1. Жуғыш зат үлестіргішті сырғытып ашыңыз.
2. Кір жуғыш затты **II негізгі жуу циклына арналған бөлікке** өндіруші нұсқаулары немесе ұсынысы бойынша салыңыз. Сұйық жуғыш затты пайдалану үшін **35-бетті** қараңыз.

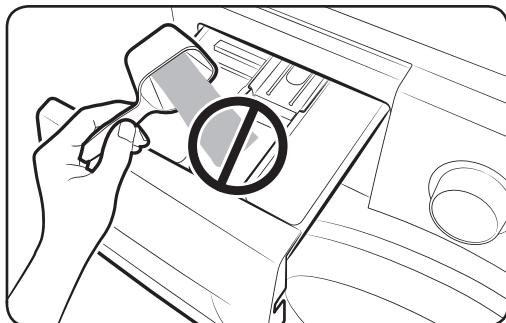
Қолдану алдында




3. Мата жұмсартқышты  мата жұмсартқышқа арналған бөлікке салыңыз. Макс. сызығынан (A) асырмаңыз.



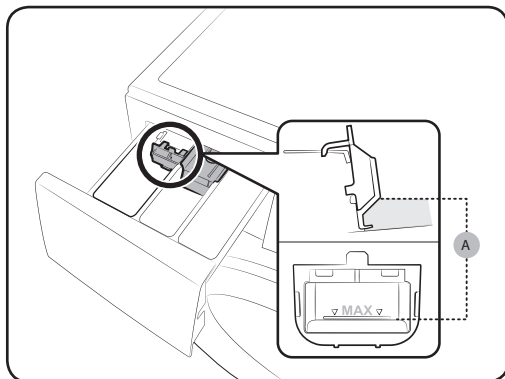
4. Алдын ала жуу циклын пайдаланғыңыз келсе, алдын ала жуғыш затты **I** алдын ала жууға арналған бөлікке өндіруші нұсқаулары немесе ұсынысы бойынша салыңыз.
5. Жуғыш зат үлестіргішін жабыңыз.



НАЗАР САЛЫҢЫЗ

- Ұнтақ жуғыш затты сұйық жуғыш зат сауытына салмаңыз.
- Концентрацияланған мата жұмсартқышты су қосып сұйылту керек.
- Негізгі жуу циклына арналған жуғыш затты  мата жұмсартқышқа арналған бөлікке салмаңыз.

Сұйық жуғыш затты пайдалану (қол жетімді үлгілерге ғана қатысты)

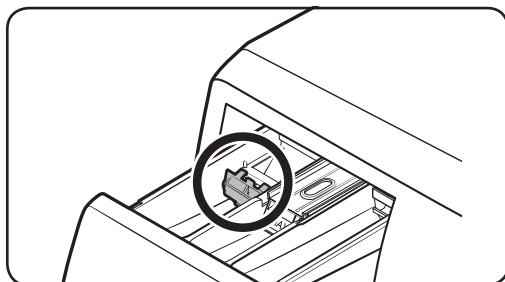


Әуелі сұйық затқа арналған сауытты **II** негізгі жуғыш затқа арналған бөлікке салыңыз. Содан кейін сауытқа сұйық жуғыш затты **макс. сызығына (A)** жеткізбей құйыңыз.

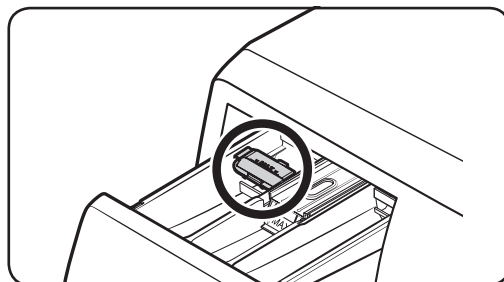
⚠ НАЗАР САЛЫҢИЗ

- Контейнердің ішкі жағында белгіленген макс. сызықтан асырмаңыз.
- Жуатын ұнтақ пайдалансаңыз, сұйық тазартқыш құрал контейнерін жоғары көтеріңіз

Сұйық тазартқыш құрал пайдаланғанда

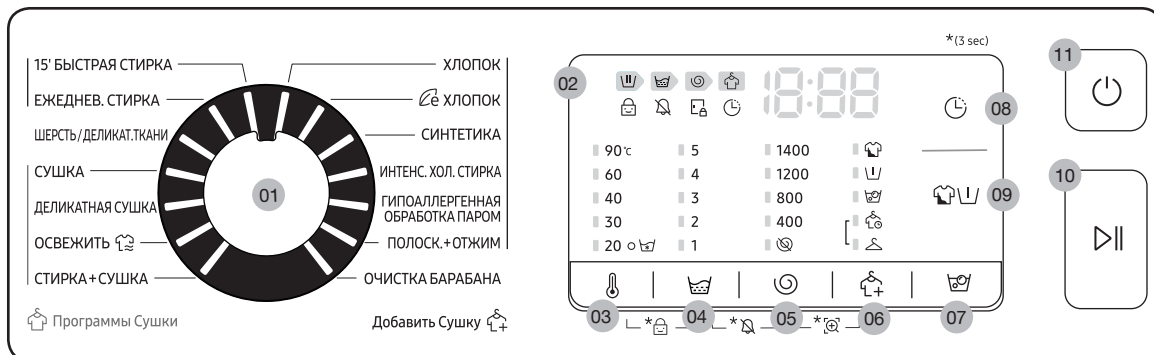


Жуатын ұнтақ пайдаланғанда



Іске пайдалану

Басқару панелі



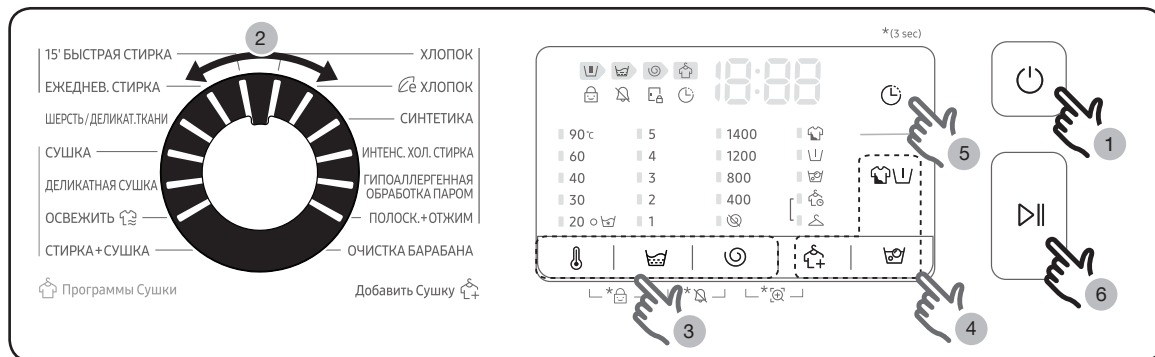
01 Цикл таңдау	Циклды таңдау үшін цикл тетігін бұраңыз.
02 Дисплей	Дисплейде ағымдағы режим және қалған уақыт туралы мәліметтер немесе егерақау болса, ақпарат коды көрсетіледі.
03 🌡️ Температура	Таңдалған циклдің су температурасын өзгерту үшін басыңыз.
04 🧺 Шаю	Ағымдық циклдың шаю кезеңінің санын өзгерту үшін басыңыз. Цикл түріне қарай шаю циклын 5-ке дейін орнатуға болады.
05 🔄 Айналдыру	Ағымдық циклдың айналдыру жылдамдығын өзгерту үшін басыңыз. <ul style="list-style-type: none"> • Шаюды кейінге қалдыру (Индикатор жоқ): Кірді судың ішінде қалдыру үшін соңғы шаю циклы тоқтатылады. Кірді алу үшін су төгу немесе айналдыру циклын қосыңыз. • Айналдырмау 🔄: Соңғы су төгу циклы аяқталғаннан кейін барабан айналмайды. • Тек айналдыру 🔄: Айналдыру ғана циклын қосу үшін Айналдыру түймесін 3 секунд басыңыз. Циклдің ұзақтығы және сығу жылдамдығы пайда болған кезде қажетті сығу жылдамдығын таңдау үшін Айналдыру түймесін бірнеше рет басыңыз. Одан кейін айналымды бастау үшін Бастау/Үзіліс түймесін басыңыз. Сығу ұзақтығы таңдалған циклге байланысты болады.
06 🧺 Кептіру опциясы	Дұрыс кептіру опциясын таңдау үшін осы түймешікті басыңыз.
07 🧺 Көпіршікті сулау	Көпіршікті сулау функциясын іке қосу/ажырату үшін басыңыз. Ол әртүрлі қатты дақтарды кетіруге көмектеседі.

08 🕒 Кешіктіріп аяқтау	<p>Кешіктіріп аяқтау ағымдағы циклдің аяқталу уақытын орнатуға мүмкіндік береді. Параметрлерге байланысты циклдің басталу уақыты машинаның ішкі қисыны арқылы анықталады. Мысалы, бұл параметр сіз жұмыстан үйге келген кездегі уақытта жууды аяқтау үшін кір жуғыш машинаңызды бағдарламалау үшін пайдалы.</p> <ul style="list-style-type: none"> Белгіленген сағат бірлігін таңдау үшін басыңыз.
09 👕 Опциялар	<p>Опциялар таңдау үшін басыңыз. Опциялардың қолжетімділігі айналымға байланысты.</p>
10 ⏸ Бастау/Үзіліс	<p>Жұмысты бастау немесе тоқтату үшін басыңыз.</p>
11 ⏻ Қуат	<p>Кір жуғыш машинаны қосу/сөндіру үшін басыңыз.</p>

Опциялар туралы қосымша ақпаратты “Арнайы функциялар” бөлімінен қараңыз.

*(3 sec)(3 сек.) : 3 секундтай басып тұрыңыз.

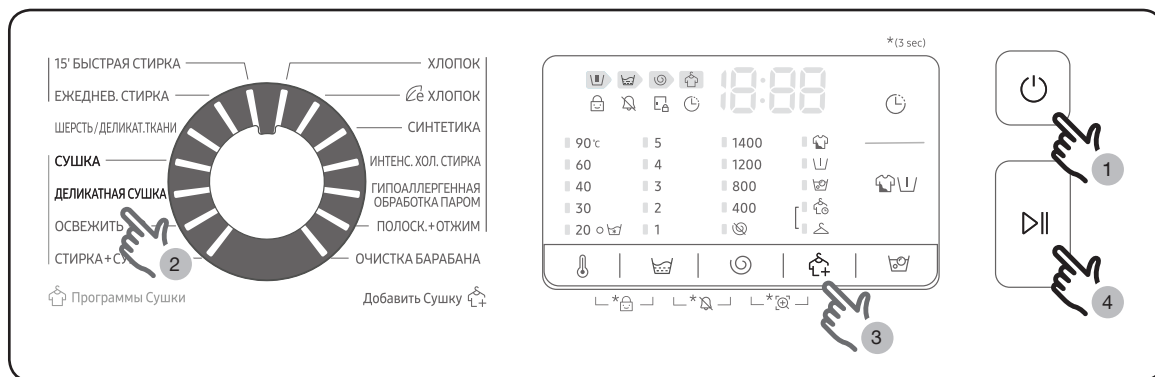
Оңай бастау қадамы



1. Кір жуғыш машинаны қосу үшін ⏻ **Қуат** түймесін басыңыз.
2. **Цикл таңдау** тетігін бұрап циклды таңдаңыз.
3. Курс параметрлерін (🌡 **Температура**, 🧺 **Шаю** және 🔄 **Айналдыру**) қажетінше өзгертіңіз.
4. Қалаған опцияларды қосу үшін 👕 **Опциялар**, 🧺 **Жуғыш затты жібіту** немесе 🔄 **Кептіру опциясы** басыңыз. Қолжетімді опциялар таңдалған циклге байланысты өзгереді.
5. Кір жуғыш машина сізге ыңғайлы болуы үшін 🕒 **Кешіктіріп аяқтау** үшін бір оңай қатынасу түймелерін қамтамасыз етеді. Егер опцияны пайдаланғыңыз келсе, тиісті түймені басыңыз.
6. ⏸ **Бастау/Үзіліс** түймесін басыңыз.

Іске пайдалану

Тек кептіру



Киімдеріңізді тікелей кептіріңіз немесе жуылған киімдерді келесі процедураларға сәйкес кептіріңіз.

1. Кір жуғыш машинаны қосу үшін **Қуат** түймесін басыңыз.
2. Тиісті кептіру циклін таңдау үшін **Цикл** таңдағышты пайдаланыңыз.
3. Тиісті кептіру режимін таңдау үшін **Кептіру опциясы** түймесін басыңыз.
4. Кептіруді бастау үшін **Бастау/Үзіліс** түймесін басыңыз.

Циклды жұмыс істеп тұрған кезінде өзгерту

1. Жұмысты тоқтату үшін **Бастау/Үзіліс** түймесін басыңыз.
2. Басқа циклды таңдаңыз.
3. Жаңа циклды бастау үшін **Бастау/Үзіліс** түймесін қайта басыңыз.

Циклға шолу жасау

Стандартты циклдар

Цикл	Сипаттама	Макс. кір (кг)	
		7 кг үлгісі	8 кг үлгісі
ХЛОПОК (МАҚТА МАТА)	<ul style="list-style-type: none"> Мақта мата, төсек жаймалары, үстел жапқыштар, сүлгілер немесе жейделер. Жуу уақыты мен шау циклдарының саны салмаққа байланысты автоматты түрде қойылады. 	Макс	Макс
☞ ХЛОПОК (МАҚТА МАТА)	<ul style="list-style-type: none"> Мақта мата, төсек жаймалары, үстел жапқыштар, іш киімдер, сүлгілер немесе жейделерге арналған оңтайлы цикл. Қуат үнемдеу үшін қазіргі жуу температурасы, көрсетілген температурадан төменірек болуы керек. 	Макс	Макс
СИНТЕТИКА	<ul style="list-style-type: none"> Полиэфирден (диолен, тревира), полиамидтен (перлон, нейлон) немесе сол сияқтыдан жасалған маталар үшін арналған. 	3,5	4,0
ИНТЕНС. ХОЛ. СТИРКА (ҚАРҚЫНДЫ САЛҚЫНДАЙ ЖУУ)	<ul style="list-style-type: none"> Төмен температурада жуатын ecobubble (эко көпіршік) циклы пайдаланылатын қуатты үнемдеуге көмектеседі. 	3,5	4,0
ГИПОАЛЛЕРГЕННАЯ ОБРАБОТКА ПАРОМ (ГИГИЕНАЛЫҚ БУ)	<ul style="list-style-type: none"> Теріге тікелей тиетін мақта және кенеп мата, мыс: іш киімдер. Оңтайлы гигиеналық нәтижелер үшін 60 °C немесе жоғары температураны таңдаңыз. Бу циклдері аллергияны күту және бактерияларды жоюды (стерильдеу) ұсынады. 	3,5	4,0
ПОЛОСК.+ОТЖИМ (ШАУ+АЙНАЛДЫРУ)	<ul style="list-style-type: none"> Кірге мата жұмсартқышты қосқаннан кейін қолданылатын қосымша шау циклын қамтиды. 	Макс	Макс
ОЧИСТКА БАРАБАНА (БАРАБАНДЫ ТАЗАЛАУ)	<ul style="list-style-type: none"> Барабандағы қоқысты және бактерияны тазалайды. Ешбір жуғыш немесе ағартқыш затты пайдаланбай әр 40 жуу циклынан кейін қосыңыз. Әрбір 40 жуудан кейін автоматты түрде хабарлайды. Барабанның бос екеніне көз жеткізіңіз. Барабанды тазалау үшін ешбір тазалағыш затты қолданбаңыз. 	-	-

Іске пайдалану

Цикл	Сипаттама	Макс. кір (кг)	
		7 кг үлгісі	8 кг үлгісі
15' БЫСТРАЯ СТИРКА (ЖЫЛДАМ ЖУУ 15')	<ul style="list-style-type: none"> Жылдам жуылуын қалайтын 2,0 кг аспайтын шамалы ластанған киімдерге арналған. 20 г-нан аз кір жуу құралын пайдаланыңыз. 20 г-нан көп кір жуу құралын пайдалану кір жуу құралының қалдығына себеп болады. Сұйық кір жуу құралы үшін ең көп 20 мл сұйық кір жуу құралын пайдаланыңыз. 	2,0	2,0
ЕЖЕДНЕВ. СТИРКА (КҮНДЕЛІКТІ ЖУУ)	<ul style="list-style-type: none"> Мақта мата және синтетика аралас заттарға арналған. 	3,5	4,0
ШЕРСТЬ/ДЕЛИКАТ. ТКАНИ (ЖҮН МАТА/НӘЗІК МАТА)	<ul style="list-style-type: none"> Кір жуғыш машинада жуылатын жүн және ашық маталар, брас, нәзік маталар, кенеп (жібек) және басқа қолмен жуылатын маталар үшін арналған. ШЕРСТЬ/ДЕЛИКАТ. ТКАНИ (ЖҮН МАТА/НӘЗІК МАТА) циклі талшықтарды сығылуға/бүлінуге қарсы қорғау үшін жұмсақ шаю және сіңіру мүмкіндігін ұсынады. Бейтарап ұнтақ және сұйықтық құрал ұсынылады. 	2,0	2,0

Іске пайдалану




Программы сушки (Кептіру циклі)

Цикл	Сипаттама	Макс. кір (кг)	
		7 кг үлгісі	8 кг үлгісі
СУШКА (МАҚТА КЕПТІРУ)	<ul style="list-style-type: none"> Жалпы кептіруге арналған. 	5,0	6,0
ДЕЛИКАТНАЯ СУШКА (СИНТЕТИКА КЕПТІРУ)	<ul style="list-style-type: none"> Жылу сезгіш киімдер үшін төмен температуралы кептіру циклі. 	2,5	3,0
ОСВЕЖИТЬ (АУА АҒЫНЫМЕН ЖУУ)	<ul style="list-style-type: none"> Бұл курс жаман иістерді кетіру үшін пайдалы. 	1,0	1,0
СТИРКА+СУШКА (ЖУУ+КЕПТІРУ)	<ul style="list-style-type: none"> 40 °С-та немесе 60 °С-та жуылатын қалыпты ластанған мақта заттарды бірдей циклде бірге тазалап, оларды бірдей жолмен кептіріп, оларды шкафқа бірден салып қою үшін арналған. Бұл цикл жуу және кептіру үшін арналған ЕО эко дизайн саласының заңнамасына сәйкестігін бағалау үшін пайдаланылады. 	5,0	6,0



ЕСКЕРІМ

- Энергия және суды үнемдеу үшін тұрмыстық кір жуғыш машинаны немесе тұрмыстық жуғыш-кептіргішті тиісті циклдерінде өндіруші көрсетілген сыйымдылыққа дейін жүктеңіз.
- Шу және қалған ылғалдың деңгейі айналдыру жылдамдығына байланысты болады: айналдыру кезеңінде айналдыру жылдамдығы жоғарырақ болса, шу жоғарырақ және қалған ылғал көлемі азырақ болады.
- Энергия үнемдеуге ең тиімді циклдер олар төмен температурада және ұзақтығы көбірек циклдер болып табылады.

Опциялар

Опция		Сипаттама
	Интенсивті	<ul style="list-style-type: none">• Қатты ластанған киімдер үшін. Өрбір цикл үшін жұмыс уақыты әдеттегіден ұзағырақ.
	Алдын ала жуу	<ul style="list-style-type: none">• Бұл негізгі жуу циклінен бұрын алдын ала жуу циклін қосады.
	Жуғыш затты жібіту	<ul style="list-style-type: none">• Жуғыш затты жібіту функциясы әртүрлі қатты дақтарды кетіреді.• Жуғыш затты жібіту функциясы таңдалса, кір тиімді жуылуы үшін су көпіршіктерінде жібітіледі.• Жуғыш затты жібіту функциясы қолжетімді және 5 циклға 30 минутқа дейін қосады: ХЛОПОК (МАҚТА МАТА), СИНТЕТИКА, ГИПОАЛЛЕРГЕННАЯ ОБРАБОТКА ПАРОМ (ГИГИЕНАЛЫҚ БУ), ЕЖЕДНЕВ. СТИРКА (КҮНДЕЛІКТІ ЖУУ) және СТИРКА+СУШКА (ЖУУ+КЕПТІРУ).

Кептіру опциясы

Опция		Сипаттама
	Кептіргіш шкаф	<ul style="list-style-type: none">• Кірдің көлемін және салмағын анықтау арқылы кірді автоматты түрде кептіруді таңдаңыз. Бұл циклді мақта шалбар, жейделер және мақта іш киімдер сияқты мақталы киімдерді кептіру үшін пайдаланыңыз.
	Көрсетілген уақытта кептіру	<ul style="list-style-type: none">• Кірді материалына, жүкке және ылғалдылығына сәйкес көрсетілген уақыт ішінде кептіру үшін пайдаланыңыз.

Іске пайдалану

Кешіктіріп аяқтау 🕒

Кір жуғыш машинаны, кір жууды кейін автоматты түрде аяқтау үшін, кешіктіріп аяқтау уақытын 1-тен бастап 24 сағат (1 сағаттық қадаммен) аралығында таңдауыңызға болады. Дисплейдегі уақыт жуу циклінің аяқталу уақытын көрсетеді.

1. Циклды таңдаңыз. Содан кейін қажет болған жағдайда цикл баптауларын өзгертіңіз.
2. Қажетті уақыт орнатылғанға дейін **Кешіктіріп аяқтау** қайта-қайта басыңыз.
3. **Бастау/Үзіліс** түймесін басыңыз.
Сағат жүріп тұрғанда тиісті индикатор жанады.
4. **Кешіктіріп аяқтау** функциясын өшіру үшін **Қуат** түймесін басып кір жуғыш машинаны қайта іске қосыңыз.

Шынайы өмір көріністері






Екі сағаттық циклды осыдан 3 сағат өткенде аяқтағыңыз келеді. Бұл үшін қазіргі 3 сағаттық параметрі бар циклға Кешіктіріп аяқтау опциясын қосып, **Бастау/Үзіліс** түймесін 14:00-де басыңыз. Сонда не болады? Кір жуғыш машина 15:00-де жуа бастап, 17:00-де аяқтайды. Төменде осы мысалдың уақыттары көрсетілген.



Параметрлер

Бала құлпы

Балалардың немесе нәрестелердің кір жуатын машинаны байқаусызда іске қосуына немесе орнатуына жол бермеу үшін "Бала құлпы" функциясы **Қуат** түймесінен басқа барлық түймелерді құлыптайды.



- "Бала құлпы" функциясын орнату үшін,  **Температура** және  **Шаю** түймелерін бір уақытта 3 секундтай басы тұрыңыз. Іске қосу үшін  **Бастау/Үзіліс** түймесін басыңыз.
- "Бала құлпы" функциясын босату үшін  **Температура** және  **Шаю** түймесін бір уақытта 3 секундтай ұстап тұрыңыз.

ЕСКЕРІМ

- "Бала құлпы" күйінде егер ұнтақ немесе кір қосу үшін алдымен "Бала құлпы" босатуыңыз керек.
- Бұл параметр машинаны қайта іске қосқаннан кейін де белсенді тұрады.
- Бала құлпы қосұлы кезде жуу циклінен кейін есікті аша алмайсыз. Жуылған киімді шығарып алу үшін есікті ашудан бұрын функцияны өшіріңіз.

Дыбыстық сигналды қосу/сөндіру

Кір жуғыш машина арқылы дыбысты қосуға немесе сөндіруге болады. Осы функцияны Сөндіру қалпына қойғанда, цикл аяқталуын көрсететін әуен және тоқ көзінен ағытқанда естілетін сигнал естілмейді. Дегенмен, басқа сигналдар белсенді тұрады.

- Дыбысты өшіру үшін  **Шаю** және  **Айналдыру** түймесін бір уақытта 3 секунд бойы басып тұрыңыз.
- Дыбысты қайта қосу үшін түймені қайтадан 3 секунд бойы басып тұрыңыз.
- Бұл параметр машинаны қайта іске қосқаннан кейін де белсенді тұрады.

Күтім көрсету

Кір жуғыш машинаның жұмыс тиімділігі төмендемеу және қолданыс уақытын сақтау үшін таза ұстаңыз.

ОЧИСТКА БАРАБАНА (БАРАБАНДЫ ТАЗАЛАУ)

Барабанды тазалау және одан бактерияны жою үшін осы циклды уақытылы орындаңыз. Бұл цикл суды 60 °C және 70 °C арасында қыздырады.

1. Кір жуғыш машинаны қосу үшін **Қуат** түймесін басыңыз.
2. **Цикл таңдау** тетігін бұрап, **ОЧИСТКА БАРАБАНА (БАРАБАНДЫ ТАЗАЛАУ)** циклын таңдаңыз.
3. **Бастау/Үзіліс** түймесін басыңыз.

ЕСКЕРІМ

- **ОЧИСТКА БАРАБАНА (БАРАБАНДЫ ТАЗАЛАУ)** үшін судың температурасы 70 °C градусқа қойылған және өзгертуге келмейді.
- **ОЧИСТКА БАРАБАНА (БАРАБАНДЫ ТАЗАЛАУ)** циклін әр 40 жуу сайын іске қосу ұсынылады.
- Қақты болдырмау үшін жуғыш затты жергілікті судың қаттылығына сәйкес салыңыз немесе жуғыш затпен бірге суды жұмсартқыш қосымшасы қосыңыз.

ОЧИСТКА БАРАБАНА (БАРАБАНДЫ ТАЗАЛАУ) ескертуі

Үлгіге байланысты ОЧИСТКА БАРАБАНА (БАРАБАНДЫ ТАЗАЛАУ) еске салғышы белгіше немесе ЖД шамы болады.

Белгішелер үшін белгіше басқару тақтасында жанады.



ЖД шамдары үшін ЖД шамы ОЧИСТКА БАРАБАНА (БАРАБАНДЫ ТАЗАЛАУ) жанында немесе басқару тақтасының опция аймағында жанады.

- Басқару тақтасындағы **ОЧИСТКА БАРАБАНА (БАРАБАНДЫ ТАЗАЛАУ)** еске салғышы әр 40 секунд сайын жыпылықтайды. **ОЧИСТКА БАРАБАНА (БАРАБАНДЫ ТАЗАЛАУ)** функциясын уақытылы орындауды ұсынамыз.
- Бұл ескертуді бірінші рет көргеннен кейін 6 рет қатар жуу циклдарында ескермеуге болады. 7-ші жуу циклынан бастап ескерту ұзағырақ көрсетіледі. Дегенмен, екінші рет 40-шы жуу циклына келгенде қайта көрсетіледі.
- Соңғы процес тоқтатылған болса да, “0” хабары қалуы мүмкін.
- **ОЧИСТКА БАРАБАНА (БАРАБАНДЫ ТАЗАЛАУ)** циклінің іске қосу санағын Қуат түймесін басу арқылы жазуға болады. Бұл кір жуғыш машинаны тоқтатпайды не өшірмейді, бірақ цикл санағын белгілейді.
- Егер тіпті “0” көрінбей кетпесе де, кір жуғыш машина қалыпты жұмыс істейді.
- Циклді гигиеналық мақсаттар үшін үнемі іске қосу ұсынылады.

Smart check

Бұл функцияны қосу үшін әуелі **Samsung Smart Washer** қолданбасын **Play Store** немесе **Apple Store** арқылы жүктеп, камера функциясы бар мобильдік құрылғыға орнату керек.

Smart Check функциясы Galaxy және iPhone сериялары (қол жетімді үлгілерге ғана қатысты) үшін оңтайландырылған.

1. Кір жуғыш машина тексеруді қажет ететін мәселені анықтағанда, дисплейде ақпарат коды пайда болады. Smart Check режиміне кіру үшін  **Айналдыру** және  **Кептіру опциясы** түймесін 3 секунд қатар басыңыз.
2. Кір жуғыш машина өзіндік тексеру процедурасын бастайды және егер ақаулық табылса, ақпараты кодын көрсетеді.
3. Мобильдік құрылғыдағы **Samsung Smart Washer** қолданбасын қосып, **Smart Check** түймесін түртіңіз.
4. Смартфон камерасы мен кір жуғыш машина бір-біріне қарап тұратын етіп, мобильдік құрылғыны кір жуғыш машинаның дисплейіне жақын қойыңыз. Содан кейін қолданба автоматты түрде ақпарат кодын таниды.
5. Ақпарат коды дұрыс танылғаннан кейін қолданба мәселеге қатысты толық ақпаратты, шешімдерімен бірге ұсынады.

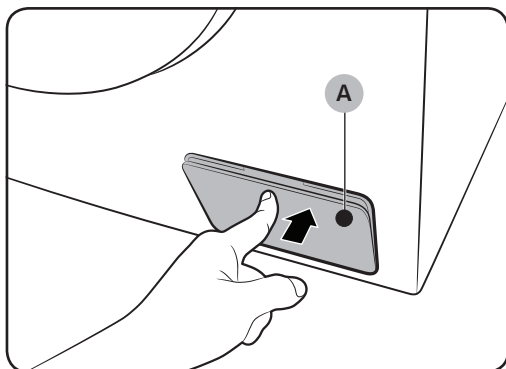
ЕСКЕРІМ

- Smart Check функциясының атауы тілге байланысты өзгеше болуы мүмкін.
- Егер кір жуғыш машинаның дисплейіне жарық шағылысса, қолданба ақпарат кодын тани алмауы мүмкін.
- Қолданба Smart Check кодын бірнеше рет қатарынан тани алмаса, қолданбаның экранына ақпарат кодын қолмен енгізіңіз.

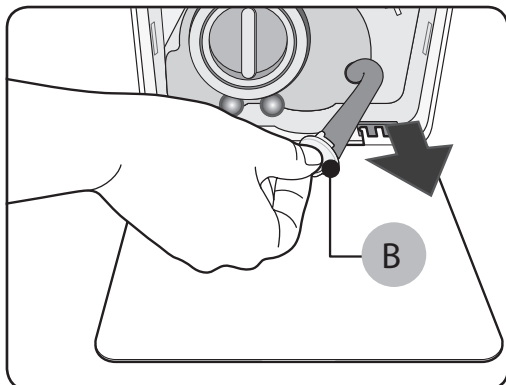
Күтім көрсету

Авариялық ағызу

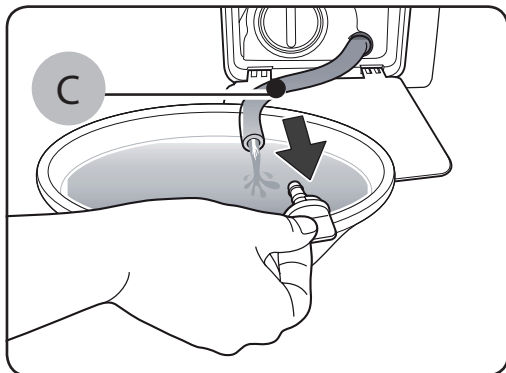
Ток сөніп қалса, барабанның ішіндегі суды кірді алмай тұрып төгіңіз.



1. Кір жуғыш машинаның ашасын розеткадан суырып, электр көзінен ажыратыңыз.
2. Ашу үшін **сүзгі қақпағының (A)** үстіңгі жағын баппен түртіңіз.



3. Қақпақтың айналасына бос, кең сауытты қойып, **түтіктің қақпағын (B)** ұстап тұрып, төтенше жағдайда су төгетін түтікті сауытқа салыңыз.



4. Түтіктің қақпағын ашып **Төтенше жағдайда су төгетін түтіктің (C)** ішіндегі суды сауытқа ағызыңыз.
5. Болған кезде түтіктің қақпағын жауып, түтікті қайта салыңыз. Содан кейін сүзгінің қақпағын жабыңыз.

ЕСКЕРІМ

Кең сауытты пайдаланыңыз, себебі барабанның ішіндегі су күткеннен көп болуы мүмкін.

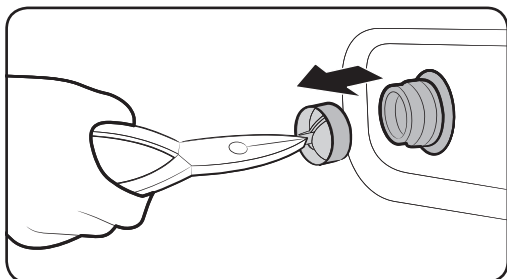
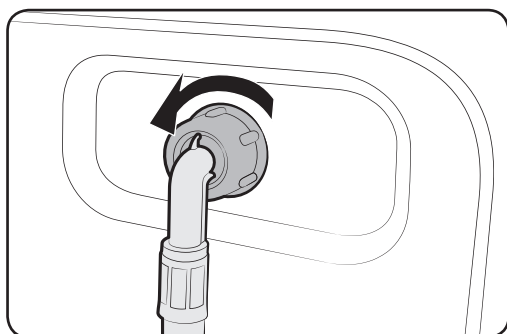
тазарту

Кір жуғыш машинаның беткі жағы

Тұрмыста қолданылатын, жеміргіш емес жуғыш зат пен жұмсақ шүберекті пайдаланыңыз. Кір жуғыш машинаға су шашпаңыз.

Тор сүзгі

Су түтігінің тор сүзгісін жылына бір немесе екі рет тазалаңыз.



1. Кір жуғыш машинаны сөндіру үшін қуат сымын ағытыңыз.
2. Су шүмегін жабыңыз.
3. Кір жуғыш машинаның арт жағындағы түтікті бұрап ағытып алыңыз. Су атқылап кетпеу үшін түтікті шүберекпен жабыңыз.
4. Тор сүзгіні су құятын клапаннан алу үшін тістеуікті пайдаланыңыз.
5. Тор сүзгіні бұрама жалғастырғышы қоса батқанша суға терең батырыңыз.
6. Тор сүзгіні көлеңкеге қойып мұқият кептіріңіз.
7. Тор сүзгіні су құятын клапанға қайта салып, су түтігін қайта су құятын клапанға жалғаңыз.
8. Су шүмегін ашыңыз.

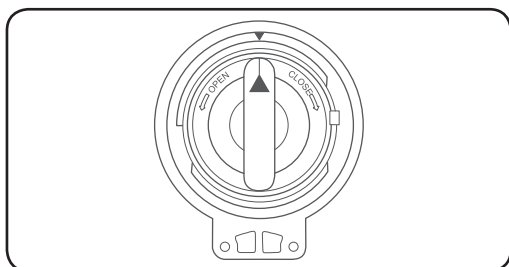
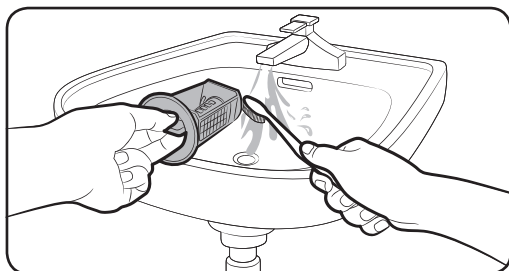
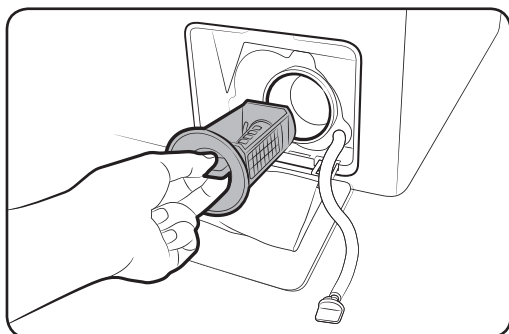
ЕСКЕРІМ

Егер тор сүзгі бітеліп қалса экранда “4C” ақпарат коды пайда болады.

Күтім көрсету

Қоқыс сүзгісі

Қоқыс сүзгісін бітеліп қалмау үшін екі айда бір рет тазалаңыз. Бітелген қоқыс сүзгісі көбік әсерін азайтады.



1. Кір жуғыш машинаны сөндіру үшін қуат сымын ағытыңыз.
2. Барабанның ішінде қалған суды төгіңіз. **“Авариялық ағызу”** бөлімін қараңыз.
3. Ашу үшін сүзгі қақпағының үстіңгі жағын баппен түртіңіз.
4. **Қоқыс сүзгісі тұтқасын** солға қарай бұраңыз және қалған суды төгіңіз.
5. Жұмсақ қылшақ көмегімен қоқыс сүзгісін тазалаңыз. Сүзгінің ішіндегі су төгетін сорғы қозғалтқышының бітеліп қалмағанына көз жеткізіңіз.
6. Қоқыс сүзгісін қайтадан салыңыз да, сүзгі тұтқасын оңға қарай бұраңыз.

ЕСКЕРІМ

- Кейбір қоқыс сүзгілері балаларды апаттық жағдайдан қорғау үшін қауіпсіздік тұтқасы ретінде пайдаланылады. Қоқыс сүзгісінің қауіпсіздік тұтқасын ашу үшін оны басыңыз және сағат тілі бағытына қарсы бұраңыз. Қауіпсіздік құралының серпімді механизмі сүзгіні ашуға көмектеседі.
- Қоқыс сүзгісінің қауіпсіздік тұтқасын жабу үшін оны сағат тілі бағытымен бұраңыз. Серіппе тарсылдаған дыбыс шығаруы мүмкін, бұл қалыпты жағдай.

ЕСКЕРІМ

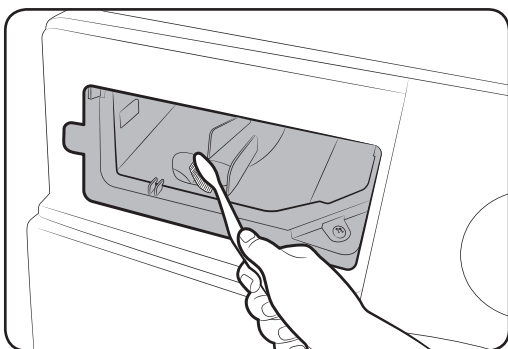
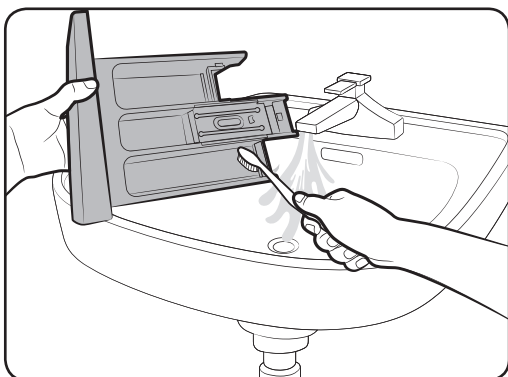
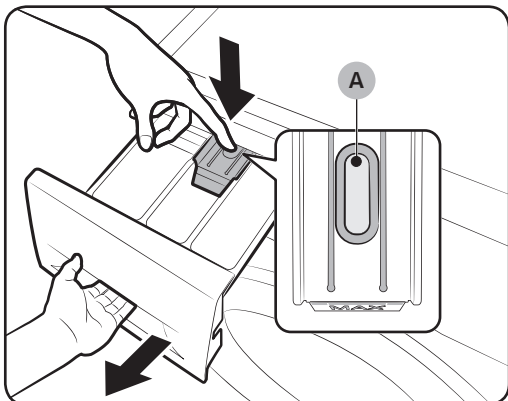
Қоқыс сүзгісі бітелсе, экранда **“5C”** қате коды пайда болады.

⚠ НАЗАР САЛЫҢЫЗ

- Сүзгіні тазалап болғаннан кейін сүзгі тетігінің дұрыс жабылғанына көз жеткізіңіз. Бұлай істемегенде, су ағуы мүмкін.

- Сүзгіні тазалап болғаннан кейін дұрыс салынғанына көз жеткізіңіз. Бұлай істемегенде, дұрыс жұмыс істемеуі немесе су ағуы мүмкін.

Жуғыш зат үлестіргіш



1. Үлестіргіштің ішіндегі **босату тетігін (A)** басып тұрып, үлестіргішті сырғытып ашыңыз.
2. Жұмсақ шөткені пайдаланып, үлестіргіштің элементтерін ағып тұрған сумен тазалаңыз.
3. Тартпаның ойығындағы жуғыш зат қалдықтарын және қақты кетіру үшін тартпа ойығын шөлмек жуатын щеткамен тазалаңыз.
4. **Босату клапанын** және **сұйық кір жуу құралының контейнерін** жәшікке қайта енгізіңіз.
5. Үлестіргішті жабу үшін сырғытып итеріңіз.

ЕСКЕРІМ

Қалған жуғыш затты тазалау үшін барабан бос тұрған кезде **ПОЛОСК.+ОТЖИМ (ШАЮ+АЙНАЛДЫРУ)** циклын орындаңыз.

Күтім көрсету

Мұздап қалғаннан кейін қалпына келтіру

Кір жуғыш машина 0 °C градустан төмендегенде мұздап қалуы мүмкін.

1. Кір жуғыш машинаны сөндіру үшін қуат сымын ағытыңыз.
2. Су түтігін жібіту үшін, шүмектің үстінен жылы су құйыңыз.
3. Су түтігін ағытып, жылы суға салып жібітіп қойыңыз.
4. Барабанға жылы су құйып, шамамен 10 минут қоя тұрыңыз.
5. Су түтігін судың шүмегіне қайта жалғаңыз.

ЕСКЕРІМ

Кір жуғыш машина сонда да дұрыс жұмыс істемесе, жоғарыдағы қадамдарды машина қалыпты жұмыс істегенше қайталаңыз.

Ұзақ уақыт пайдаланбаған кезде күтіп ұстау

Кір жуғыш машинаны ұзақ уақыт пайдаланбай қалдырмауға тырысыңыз.

Бұндай жағдайда, кір жуғыш машинаның суын төгіп, қуат сымын ағытыңыз.

1. **Цикл таңдау** тетігін бұрап, **ПОЛОСК.+ОТЖИМ (ШАЮ+АЙНАЛДЫРУ)** параметрін таңдаңыз.
2. Барабанды босатыңыз да, **Бастау/Үзіліс** түймесін басыңыз.
3. Цикл аяқталған кезде су шүмегін жауып, су түтігін ағытыңыз.
4. Кір жуғыш машинаны сөндіру үшін қуат сымын ағытыңыз.
5. Барабанның ішін желдету үшін есікті ашыңыз.


Ақаулықты түзету

Егер ақаулық болса, СКД экрандағы ақпарат хабарын тексеріп, экрандағы нұсқауларды орындаңыз.

Егер ақаулық қайталанса, қызмет көрсету орталығына хабарласыңыз.

Тексерілетін мәселелер

Кір жуу машинасында ақаулық орын алса, төмендегі кестені тексеріп, ұсыныстарды орындап көріңіз.

Ақаулық	Әрекет
Иске қосылмайды.	<ul style="list-style-type: none">• Кір жуғыш машина қуат көзіне қосылғанына көз жеткізіңіз.• Есіктің дұрыс жабылып тұрғанына көз жеткізіңіз.• Су шүмектерінің ашық екенін тексеріңіз.• Кір жуғыш машинаны қосу үшін ▷ Бастау/Үзіліс түймесін басыңыз немесе түртіңіз.• Бала қауіпсіздігінің құралы  сөндірулі екеніне көз жеткізіңіз.• Кір жуғыш машинаға су құйылар алдында бірнеше рет сырт-сырт еткен дыбыс естіледі де, есіктің бекітілгені тексеріледі, содан кейін жылдам төгеді.• Сақтандырғышты тексеріңіз немесе айырып-қосқышты қайта қалпына қойыңыз.• Ток дұрыс келіп тұрғанын тексеріңіз.• Кернеудің төмен екені анықталды. - Қуат сымының қосылып тұрғанын тексеріңіз.• Кірлердің есікке қыстырылып қалмағанын тексеріңіз.
Су берілмейді немесе жеткіліксіз түрде беріледі.	<ul style="list-style-type: none">• Су шүмегін толық ашыңыз.• Есіктің дұрыс жабылып тұрғанына көз жеткізіңіз.• Су құятын түтіктің мұздап қалмағанын тексеріңіз.• Су құятын түтіктің жаншылып немесе бітеліп қалмағанын тексеріңіз.• Судың қысымының жеткілікті екеніне көз жеткізіңіз.• Суық судың шүмегі мен ыстық су шүмегінің дұрыс қосылып тұрғанына көз жеткізіңіз.• Тор сүзгіні тазалаңыз, бітеліп қалған болуы мүмкін.
Цикл аяқталғаннан кейін мөлшерлеуіште кір жуғыш құралы қалды.	<ul style="list-style-type: none">• Кір жуғыш машинадағы су қысымының жеткілікті екеніне көз жеткізіңіз.• Кір жуғыш заттың мөлшерлеуіштің ортасына салынғанына көз жеткізіңіз.• Шаю қақпағының дұрыс салынғанына көз жеткізіңіз.• Егер түйіршіктелген жуғыш затты пайдалансаңыз, жуғыш зат таңдағыштың үстіңгі жақта тұрғанына көз жеткізіңіз.• Шаю қақпағын алып, мөлшерлеуішті тазартыңыз.

Ақаулықты түзету

Ақаулық	Әрекет
<p>Шамадан тыс діріл немесе шуыл.</p>	<ul style="list-style-type: none"> • Кір жуғыш машинаның тайғанақ емес тегіс, қатты еденге орнатылғанына көз жеткізіңіз. Егер еден тегіс болмаса, кір жуғыш машинаның биіктігін реттеу үшін реттегіш тіректерді пайдаланыңыз. • Тасымал бұрандамаларының алынғанына көз жеткізіңіз. • Кір жуғыш машинаның басқа затқа тиіп тұрмағанына көз жеткізіңіз. • Кірдің теңгерімі дұрыс екеніне көз жеткізіңіз. • Қалыпты жұмыс барысында қозғалтқыштан шуыл шығуы мүмкін. • Жуу барысында металл әшекейлері бар комбинезон немесе киімдер шу шығаруы мүмкін. Бұл қалыпты жағдай. • Тиын тәрізді темір заттардан шуыл шығады. Жуып болғаннан кейін осы заттарды барабаннан және сүзгінің корпусынан алыңыз. • Кірді қайта таратып салыңыз. Бір ғана кірді, мысалы монша халатын немесе джинс шалбарды жуу қажет болса, соңғы айналдыру нәтижесі қанағаттанғысыз болуы мүмкін және дисплейде “Ub” тексеру хабары пайда болады.
<p>Суды төкпейді және/немесе айналдырмайды.</p>	<ul style="list-style-type: none"> • Су төгетін түтіктің су төгетін құбырға дейін тура қосылып тұрғанына көз жеткізіңіз. Егер қандай да бір кедергі болса, маманға хабарласыңыз. • Қоқыс сүзгісінің бітеліп қалмағанына көз жеткізіңіз. • Есікті жауып, Бастау/Үзіліс түймесін басыңыз немесе түртіңіз. Өз қауіпсіздігіңізді қамтамасыз ету үшін кір жуғыш машина есік жабылмайынша кептірмейді немесе айналдырмайды. • Су төгетін түтіктің мұздап немесе бітеліп қалмағанын тексеріңіз. • Су төгетін түтіктің кептеліп қалмаған құбырға жалғанғанына көз жеткізіңіз. • Егер кір жуғыш машинаға қосылып тұрған тоқ жеткіліксіз болса, кір жуғыш машина уақытша су төкпейді немесе айналдырмайды. Кір жуғыш машинаға тоқ жеткілікті беріле бастаған кезде ол қалыпты жұмыс істейді. • Су төгетін түтіктің қосылым түріне қарай дұрыс төселіп тұрғанына көз жеткізіңіз. • Қоқыс сүзгісін тазалаңыз, бітеліп қалған болуы мүмкін.

Ақаулық	Әрекет
Есік ашылмайды.	<ul style="list-style-type: none"> • Кір жуғыш машинаны тоқтату үшін Бастау/Үзіліс түймесін басыңыз немесе түртіңіз. • Есікті бұғаттан шығару біраз уақыт алуы мүмкін. • Есік машина тоқтағаннан кейін немесе тоқ сөндірілгеннен кейін 3 минут өткенше ашылмайды. • Барабан ішіндегі судың әбден төгілгеніне көз жеткізіңіз. • Барабан ішінде су бар болса есік ашылмауы мүмкін. Барабанның ішіндегі суды төгіп, есікті қолмен ашыңыз. • Есік бекітпесінің индикаторының сөніп тұрғанына көз жеткізіңіз. Кір жуғыш машинаның суы төгілгеннен кейін есік бекітпеснің шамы сөнеді.
Артық көбіктену.	<ul style="list-style-type: none"> • Ұсынылған жуғыш заттарды қажетті мөлшерде пайдаланғаныңызды тексеріңіз. • Қатты көпіршуге жол бермеу үшін тиімділігі өте жоғары (HE) жуғыш затты пайдаланыңыз. • Тұщы суда, аз кір салынғанда немесе шамалы кірлеген кірді жуу үшін жуғыш заттың мөлшерін азайтыңыз. • Тиімсіз жуғыш құралды пайдалану ұсынылмаған.
Қосымша жуғыш құрал салынбайды.	<ul style="list-style-type: none"> • Жуғыш зат пен мата жұмсартқыштың қалған мөлшері көрсетілген шектен жоғары емес екеніне көз жеткізіңіз.
Тоқтайды.	<ul style="list-style-type: none"> • Қуат сымын тоғы бар электр розеткасына қосыңыз. • Сақтандырғышты тексеріңіз немесе айырып-қосқышты қайта қалпына қойыңыз. • Есікті жабыңыз да, кір жуғыш машинаны іске қосу үшін Бастау/Үзіліс түймесін басыңыз не түртіңіз. Өз қауіпсіздігіңізді қамтамасыз ету үшін кір жуғыш машина есік жабылмайынша кептірмейді немесе айналдырмайды. • Кір жуғыш машинаға су құйылар алдында бірнеше рет сырт-сырт еткен дыбыс естіледі де, есіктің бекітілгені тексеріледі, содан кейін жылдам төгеді. • Циклдың кідіретін немесе жібітетін кезеңі болуы мүмкін. Сәл күтіңіз, кір жуғыш машина жұмыс істей бастауы мүмкін. • Су құятын түтіктің тор сүзгісінің су шүмегіне қосылған жерлерінің бітеліп қалмағанына көз жеткізіңіз. Тор сүзгіні уақытылы тазалаңыз. • Егер кір жуғыш машинаға қосылып тұрған тоқ жеткіліксіз болса, кір жуғыш машина уақытша су төкпейді немесе айналдырмайды. Кір жуғыш машинаға тоқ жеткілікті беріле бастаған кезде ол қалыпты жұмыс істейді.

Ақаулықты түзету

Ақаулық	Әрекет
<p>Құйылатын судың температурасы теріс.</p>	<ul style="list-style-type: none"> • Екі шүмекті де толық ашыңыз. • Температураның дұрыс таңдалғанына көз жеткізіңіз. • Түтіктердің дұрыс шүмектерге қосылғанына көз жеткізіңіз. Су құбырларын шайыңыз. • Су қыздырғыштың кемінде шүмектен 49 °С ыстық су құятын етіп бапталғанына көз жеткізіңіз. Сонымен қатар, су қыздырғыштың қуаты мен су толтыру жылдамдығын тексеріңіз. • Түтіктерді ағытып, тор сүзгіні тазалаңыз. Тор сүзгісі кептеліп қалған болуы мүмкін. • Кір жуғыш машинаға су құйыла бастағанда, температураны автоматты түрде басқару функциясы құйылып жатқан судың температурасын тексеретін болғандықтан, судың температурасы өзгеруі мүмкін. Бұл қалыпты жағдай. • Кір жуғыш машинаға су құйылып жатқанда, суық немесе жылы температура таңдалып тұрса, үлестіргіштен тек ыстық және/немесе тек суық судың ағып жатқанын байқауыңыз мүмкін. Бұл температураны автоматты түрде басқаратын режимнің қалыпты функциясы, себебі кір жуғыш машина судың температурасын анықтайды.
<p>Цикл соңында кір дымқыл болып тұр.</p>	<ul style="list-style-type: none"> • Жоғары немесе өте жылдам айналдыру жылдамдығын пайдаланыңыз. • Қатты көпіршімес үшін өте тиімді (HE) жуғыш затты пайдаланыңыз. • Тым аз кір салынған. Өте аз кір салған кезде (бір немесе екі зат) теңгерімсіздік байқалып, толық айналмауы мүмкін. • Су төгетін түтіктің жаншылып немесе бітеліп қалмағанын тексеріңіз.
<p>Су жылыстап ағады.</p>	<ul style="list-style-type: none"> • Есіктің дұрыс жабылып тұрғанына көз жеткізіңіз. • Барлық түтіктердің берік жалғанғанына көз жеткізіңіз. • Су төгетін түтік ұшының ақаба су жүйесіне дұрыс кіргізіліп, бекітілгенін тексеріңіз. • Өте көп кір салмаңыз. • Қатты көпіршуге жол бермеу үшін тиімділігі өте жоғары (HE) жуғыш затты пайдаланыңыз. • Су төгетін түтікті тексеріңіз. <ul style="list-style-type: none"> - Төгу құбыршегінің ұшы еденге қойылмағанына көз жеткізіңіз. - Су төгетін түтіктің бітеліп қалмағанына көз жеткізіңіз.

Ақаулық	Әрекет
Иіс шығады.	<ul style="list-style-type: none"> • Артық көпіршіктер ұяшықтарға жиналып қалып, зең иісі пайда болуы мүмкін. • Уақытылы зарарсыздандыру үшін шаю циклдарын қосыңыз. • Есіктің тығыздағышын (диафрагмасы) тазалаңыз. • Цикл аяқталғаннан кейін кір жуғыш машинаның ішін кептіріңіз.
Ешбір көпіршік көрінбейді (Тек көпіршік үлгілері).	<ul style="list-style-type: none"> • Барабанда киім тым көп болса, көпіршіктерді көрмеуіңіз мүмкін. • Қатты ластанған кірді жуған кезде көпіршік пайда болмауы мүмкін.

Егер ақаулық қайталанса, қызмет көрсету орталығына хабарласыңыз.

Ақпарат кодтары

Егер кір жуғыш машина жұмыс істемей қалса, экранда ақпарат коды пайда болуы мүмкін. Төмендегі кестеге қарап, ұсыныстарды орындап көріңіз.

Код	Әрекет
4C	<p>Су құйылмай тұр.</p> <ul style="list-style-type: none"> • Су шүмектерінің ашық екенін тексеріңіз. • Су түтіктерінің бітеліп қалмағанына көз жеткізіңіз. • Су шүмектерінің мұздап қалмағанын тексеріңіз. • Кір жуғыш машинаның жеткілікті су қысымымен жұмыс істеп тұрғанына көз жеткізіңіз. • Суық судың шүмегі мен ыстық су шүмегінің дұрыс қосылып тұрғанына көз жеткізіңіз. • Тор сүзгіні тазалаңыз, бітеліп қалған болуы мүмкін. • “4C” хабары пайда болған кезде, кір жуғыш машина суды 3 минут төгеді. Өзірге, қуат түймесі ажыратылады.
4C2	<ul style="list-style-type: none"> • Суық су құятын түтіктің суық судың шүмегіне мықтап қосылғанына көз жеткізіңіз. <p>Егер ол ыстық су шүмегіне қосылған жағдайда, бір неше кір жуу циклынан кейін кір пішінін жоғалтуы мүмкін.</p>

Ақаулықты түзету

Код	Әрекет
5C	<p>Су төгілмей тұр.</p> <ul style="list-style-type: none"> • Су төгетін түтіктің мұздап немесе бітеліп қалмағанын тексеріңіз. • Су төгетін түтіктің қосылым түріне қарай дұрыс төселіп тұрғанына көз жеткізіңіз. • Қоқыс сүзгісін тазалаңыз, бітеліп қалған болуы мүмкін. • Су төгетін түтіктің су төгетін құбырға дейін тура қосылып тұрғанына көз жеткізіңіз. • Ақпарат коды сонда да көрсетіліп тұрса, тұтынушыға қызмет көрсету орталығына хабарласыңыз.
dC	<p>Кір жуғыш машинаны есігі ашық тұрғанда іске пайдалану.</p> <ul style="list-style-type: none"> • Есіктің дұрыс жабылып тұрғанына көз жеткізіңіз. • Кірлердің есікке қыстырылып қалмағанын тексеріңіз.
oC	<p>Су шегінен асып төгілді.</p> <ul style="list-style-type: none"> • Айналып болғаннан кейін қайта бастаңыз. • Дисплейде ақпарат коды сонда да көрсетіліп тұрса, жергілікті Samsung қызмет көрсету орталығына хабарласыңыз.
LC, LC1	<p>Су төгетін түтікті тексеріңіз.</p> <ul style="list-style-type: none"> • Төгу құбыршегінің ұшы еденге қойылмағанына көз жеткізіңіз. • Су төгетін түтіктің бітеліп қалмағанына көз жеткізіңіз. • Ақпарат коды сонда да көрсетіліп тұрса, тұтынушыға қызмет көрсету орталығына хабарласыңыз.
3C	<p>Қозғалтқыштың жұмысын тексеріңіз.</p> <ul style="list-style-type: none"> • Циклды қайта бастап көріңіз. • Ақпарат коды сонда да көрсетіліп тұрса, тұтынушыға қызмет көрсету орталығына хабарласыңыз.
uC	<p>Электрониканы басқару жүйесін тексеру керек (Ток кернеуінің көбею қатесі).</p> <ul style="list-style-type: none"> • РСВ және сымдарды тексеріңіз. • Ток дұрыс келіп тұрғанын тексеріңіз. • Ақпарат коды сонда да көрсетіліп тұрса, тұтынушыға қызмет көрсету орталығына хабарласыңыз.
	<p>Кернеудің төмен екені анықталды.</p> <ul style="list-style-type: none"> • Қуат сымның қосылып тұрғанын тексеріңіз. • Ақпарат коды сонда да көрсетіліп тұрса, тұтынушыға қызмет көрсету орталығына хабарласыңыз.

Код	Әрекет
HC	<p>Жоғары температура қыздыруын тексеру.</p> <ul style="list-style-type: none"> Ақпарат коды сонда да көрсетіліп тұрса, тұтынушыға қызмет көрсету орталығына хабарласыңыз.
1C	<p>Су деңгейінің сенсорлары дұрыс жұмыс істемей тұр.</p> <ul style="list-style-type: none"> Қуатты өшіріп, циклды қайта іске қосып көріңіз. Ақпарат коды сонда да көрсетіліп тұрса, тұтынушыға қызмет көрсету орталығына хабарласыңыз. “4C” хабары пайда болған кезде, жуғыш төгуді 3 минут орындайды. Осы уақыт барысында Қуат түймесі әрекетсіз болады.
AC	<p>Басты және қосымша баспа торабы арасындағы байланысты тексеріңіз.</p> <ul style="list-style-type: none"> Машинаны сөндіріңіз де, циклды қайта бастаңыз. Ақпарат коды сонда да көрсетіліп тұрса, тұтынушыға қызмет көрсету орталығына хабарласыңыз.
FC	<p>Келтіру желдеткішінің моторы дұрыс істемейді.</p> <ul style="list-style-type: none"> Машинаны сөндіріңіз де, циклды қайта бастаңыз. Ақпарат коды сонда да көрініп тұрса, жергілікті Samsung қызмет көрсету орталығына хабарласыңыз.
0	<p>Кір жуғыш машина соңғы айналдыру процесінен кейін автоматты түрде өшірілмейді және “0” хабары қалады.</p> <ul style="list-style-type: none"> Кір жуғыш машина ОЧИСТКА БАРАБАНА (БАРАБАҢДЫ ТАЗАЛАУ) циклін іске қоспастан қалыпты жұмыс істейді. Циклді гигиеналық мақсаттар үшін үнемі іске қосу ұсынылады.

Экранда ақпарат коды сонда да көрсетіліп тұрса, жергілікті Samsung қызмет көрсету орталығына хабарласыңыз.

Техникалық сипаттама

Матаға күтім көрсету кестесі

Келесі таңбалар матаға күтім көрсету нұсқаулары ретінде берілген. Күтім көрсету белгілерінде мына ретпен төрт таңба көрсетіледі: жуу, ағарту, кептіру және үтіктеу (егер қажет болса, құрғақтай тазалау). Бұл таңбалар отандық және шетелдік киім өндірушілердің затбелгілерінде бірдей қолданылады. Киім тез тозбай, жуған кезде мәселе туындамас үшін, затбелгісіндегі нұсқауларды орындаңыз.

	Төзімді материал		Үтіктемеңіз
	Нәзік мата		Кез келген еріткішті қолданып құрғақтай тазалауға болады
	Кірді 95 °C градуста жууға болады		Құрғақ тазалау
	Кірді 60 °C градуста жууға болады		Перхлорид, жеңіл жанармай, таза спиртті немесе тек R113 қолданып құрғақтай тазалаңыз
	Кірді 40 °C градуста жууға болады		Ұшақ жанармайы, таза спиртті немесе тек R113 қолданып құрғақтай тазалаңыз
	Кірді 30 °C градуста жууға болады		Химиялық тазалауға тыйым салынған
	Тек қолмен ғана жуылады		Жатқызып кептіру
	Тек құрғақтай тазалау керек		Іліп кептіру керек
	Суық суға салып ағартуға болады		Киім ілгішке іліп кептіру керек
	Ағартпаңыз		Кептіргіш машинамен, қалыпты қызумен кептіріледі
	Макс. 200 °C градуспен үтіктеуге болады		Кептіргіш машинамен, төмендетілген қызумен кептіріледі
	Макс. 150 °C градуспен үтіктеуге болады		Кептіргіш барабанда төмен температурада кептіруге болады
	Макс. 100 °C градуспен үтіктеуге болады		

Қоршаған ортаны қорғау

- Бұл құрылғы қайта өңдеуден өткізуге болатын материалдардан жасалған. Егер бұл құрылғыны тастағыңыз келсе, жергілікті қоқыс тастау ережелерін орындаңыз. Құрылғыны тоққа қосуға жол бермес үшін қорек сымын кесіп алыңыз. Жануарлар мен кішкене балалар қамалып қалмас үшін, есігін ағытып алыңыз.
- Жуғыш затты өндіруші нұсқаулығында көрсетілген жуғыш зат мөлшерінен артық мөлшерде пайдаланбаңыз.
- Дақ кетіретін және ағартқыш заттарды, тек өте қажетті жағдайларда ғана, жуу циклі басталмай тұрып қолданыңыз.
- Су мен электр қуатын, кірді толтыра салып жуу арқылы үнемдеңіз (нақты мөлшері қолданылатын циклға байланысты).

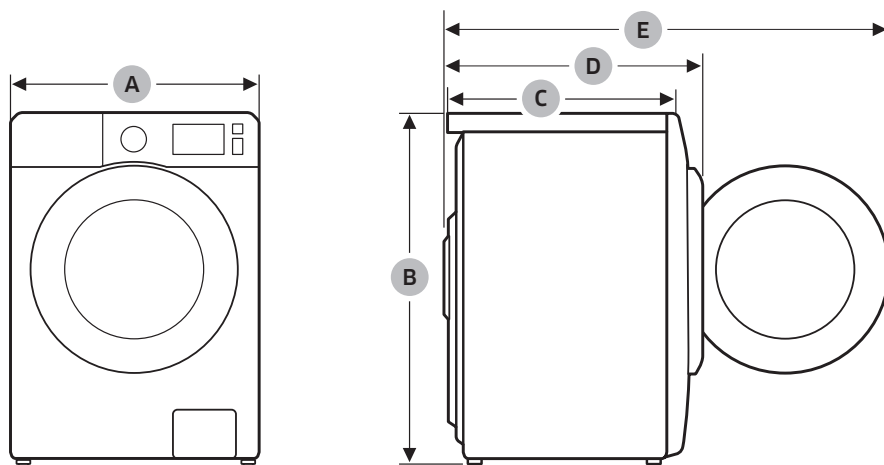
Қосалқы бөлшектердің кепілдігі

Біз төмендегі қосалқы бөлшектерге кәсіби жөндеушілер және ақырғы пайдаланушылар үшін нарықта соңғы үлгі шыққаннан кейін ең аз 10 жылдық кепілдік береміз.

- Есік, есіктің топсалары мен тығыздауыштары, басқа тығыздауыштар, есікті құлыптау және жуғыш затты таратушы сияқты пластикалық перифериялық құралдар.

Ерекшеліктері

“*” Жұлдызша(лар) түрлі үлгіні көрсетеді, ол (0-9) немесе (A-Z) түрінде болуы мүмкін.



Техникалық сипаттама

Түрі		Кір алдынан салынатын кір жуғыш машина	
Үлгі атауы		WD8*TA****	WD7*TA****
Өлшемдері	A (ені)	600 мм	600 мм
	B (биіктігі)	850 мм	850 мм
	C (қалыңдығы)	600 мм	550 мм
	D	680 мм	620 мм
	E	1120 мм	1070 мм
Судың қысымы		50 кПа ~ 800 кПа	
Таза салмағы		68 кг	63 кг
Жуу және айналдыру мүмкіндігі		8,0 кг	7,0 кг
Кептіру сыйымдылығы		6,0 кг	5,0 кг
Тұтынылатын қуат мөлшері	Жуу және қыздыру	220 В	1900 Вт
		240 В	2300 Вт
	Кептіру	220 В	1600 Вт
		240 В	1900 Вт
Айналдыру айналымы		1400 мин/айн	
Ток соғу қаупінен қорғау класы		I	

ЕСКЕРІМ

Дизайны және техникалық параметрлері сапаны жақсарту мақсатында алдын ала ескертусіз өзгертіледі.

Көрсетілген мақсатта, қалыпты жағдайда қолдану керек.
 Ұсынылатын қолдану мерзімі: 7 жыл.
 Өндіруші құрылғының дизайны мен техникалық параметрлерін алдын ала ескертусіз өзгерту құқығына ие.









Өнім өндірілген жердің атауы : Қытайда жасалған

Өндіруші :

Samsung Electronics Co., Ltd / Самсунг Электроникс Ко., Лтд”

Өндірушінің мекен-жайы :

Корея Республикасы, (Мэтан-донг) 129, Самсунг-ро, Енгтонг-гу, Сувон қ., Кёнги-до, 16677

Зауыттың мекенжайы :

1. 501 Сухонг Ист Род, Индастри Паркі, Сучжоу, Цзянсу, П.Р., Қытай немесе
2. 218 Цзэйпу Род, Индастри Паркі, Сучжоу, Цзянсу, П.Р., Қытай, Suzhou Samsung Electronics Co., Ltd.

ҚР аумағында тұтынушылардан шағымдар мен ұсыныстарды қабылдайтын ұйым:

“SAMSUNG ELECTRONICS CENTRAL EURASIA” (САМСУНГ ЭЛЕКТРОНИКС ЦЕНТРАЛЬНАЯ ЕВРАЗИЯ) ЖШС
Қазақстан Республикасы, Алматы қаласы, Өл Фараби даңғылы, 36 үй, 3, 4 қабат



Символ Кедендік одақтың 005/2011 техникалық регламентіне сәйкес қолданылады және осы өнімнің қаптамасын екінші рет пайдалануға арналмағанын және жоюға жататынын көрсетеді. Осы өнімнің қаптамасын азық-түлік өнімдерін сақтау үшін пайдалануға тыйым салынады.



Символ қаптаманы жою мүмкіндігін көрсетеді. Символ сандық код және/немесе әріп белгілері түріндегі қаптама материалының белгісімен толықтырылуы мүмкін.

СҰРАҒЫҢЫЗ НЕМЕСЕ ҰСЫНЫСЫҢЫЗ БАР МА?

ЕЛ	ҚОҢЫРАУ ШАЛЫҢЫЗ	НЕМЕСЕ МЫНА МЕКЕНЖАЙҒА ХАБАРЛАСЫҢЫЗ:
RUSSIA	8-800-555-55-55	www.samsung.com/ru/support
BELARUS	810-800-500-55-500	www.samsung.com/support
GEORGIA	0-800-555-555	www.samsung.com/support
ARMENIA	0-800-05-555	www.samsung.com/support
AZERBAIJAN	0-88-555-55-55	www.samsung.com/support
KAZAKHSTAN	8-10-800-500-55-500 (GSM: 7799)	www.samsung.com/kz_ru/support
UZBEKISTAN	00-800-500-55-500 (GSM: 7799)	www.samsung.com/uz_ru/support
KYRGYZSTAN	00-800-500-55-500 (GSM: 9977)	www.samsung.com/support
TAJIKISTAN	8-10-800-500-55-500 (GSM: 8888)	www.samsung.com/support
MONGOLIA	1800-25-55	www.samsung.com/support
MOLDOVA	+373-22-667-400	www.samsung.com/support



DC68-04215K-00