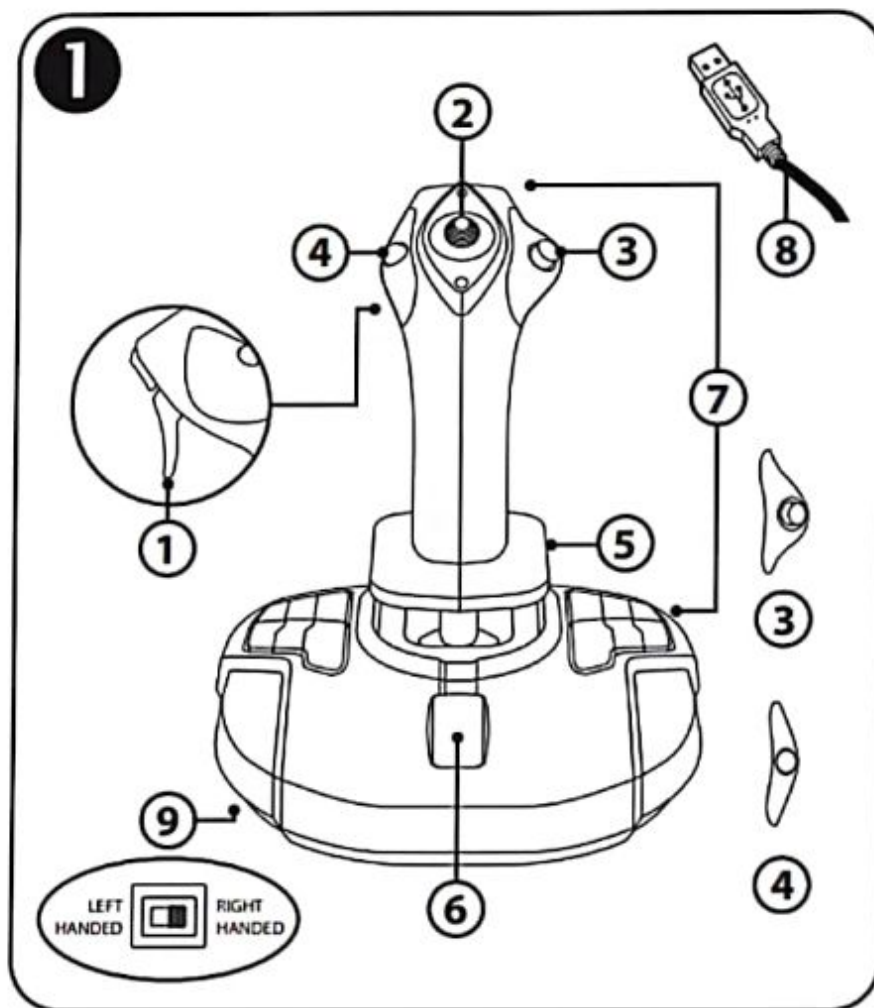


**Руководство пользователя  
джойстика THRUSTMASTER TCA  
Sidestick Airbus Edition**



# ТЕХНИЧЕСКИЕ ОСОБЕННОСТИ



1. Цифровой триггер
2. Разнонаправленная «точка View» Переключатель шляпы
3. Модуль правой кнопки
4. Левый кнопочный модуль
5. Управление рулем с помощью вращающейся рукоятки с упором для руки + система блокировки
6. Дроссель (с 1 виртуальной кнопкой)
7. 15 кнопки действий
8. USB-разъем для ПК
9. Селекторный переключатель кнопок для правой или левой руки

## **ЗНАКОМЬТЕСЬ С ДЖОЙСТИКОМ**

ЭКСКЛЮЗИВНАЯ ТОЧНАЯ ТЕХНОЛОГИЯ:

СЕРДЦЕ: технология HallEffect AccuRate

В вашем джойстике TCA Sidestick Airbus Edition используются технологии, обеспечивающие уровень точности, не имеющий себе равных в мире игровых джойстиков, в том числе:

- Трехмерные (эффект Холла) магнитные датчики на стержне с разрешением более 3 миллионов значений по осям X и Y (268 16,384 x 16,384 1 значения), в то время как современные конкурирующие системы (даже системы высокого класса) обеспечивают разрешение около всего 1,024 миллион значений (1,024 x XNUMX значения).
- Магнит: никакого трения, неограниченная точность и невероятная чувствительность на долгие годы.
- Спиральная пружина на стержне (2.8 мм): для жесткого, линейного и сверхплавного натяжения.

### **дроссель**

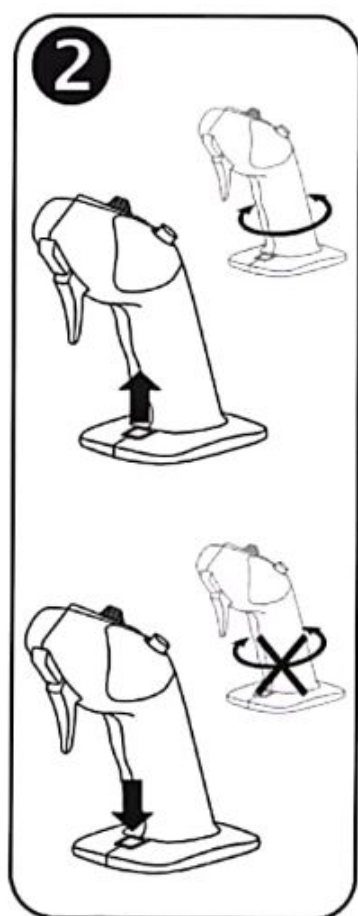
Ваш джойстик оснащен дроссельной заслонкой (6), с помощью которой вы можете легко управлять тягой двигателя вашего самолета.

Виртуальная кнопка (номер 17, диаграмма 3) активируется на первых 20 процентах хода дроссельной заслонки, чтобы активировать реверсоры тяги, напримератрим.

## ФУНКЦИЯ РУЛЕВОГО УПРАВЛЕНИЯ

Ваш джойстик имеет функцию руля направления (5): в самолете пилот манипулирует рулем направления, чтобы поворачивать самолет вокруг своей вертикальной оси (заставляя самолет поворачиваться влево или вправо). Эта функция руля доступна на вашем джойстике путем вращения (т.е. поворота) джойстика влево или вправо.

## ФУНКЦИЯ БЛОКИРОВКИ/РАЗБЛОКИРОВКИ РУЛЯ



Функцию руля можно отключить с помощью кнопки блокировки на задней стороне рукоятки джойстика. Нажмите эту кнопку, чтобы заблокировать ось руля. Верните эту кнопку в верхнее (т.е. по умолчанию) положение, чтобы разблокировать ось руля.



## **МНОГОНАПРАВЛЕННАЯ «ТОЧКА VIEWПЕРЕКЛЮЧАТЕЛЬ ШЛЯПЫ**

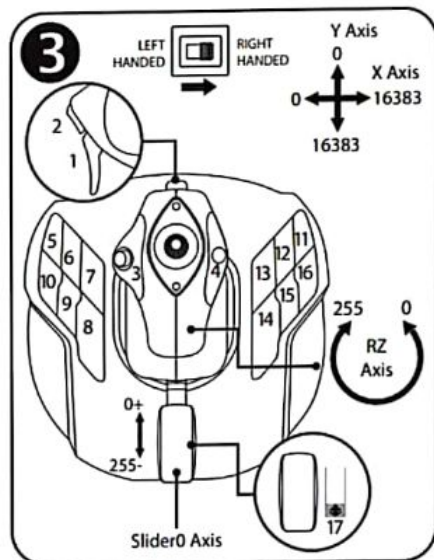
На вашем джойстике есть точка View"Шляпный переключатель (2), который, как следует из названия, позволяет мгновенно view все, что происходит вокруг вашего самолета (в играх, где эта функция включена). Чтобы использовать эту функцию, просто войдите в меню настройки вашей игры и запрограммируйте разные views (задний view, view налево, view вправо, а также внешние views) по направлениям «Точки Viewпереключатель шляпы.

При желании вы также можете зарезервировать «Точку ViewВместо этого выключатель шляпы для других целей (стрельба и т. Д.).

## **AMBIDEXTROUS СИСТЕМА**

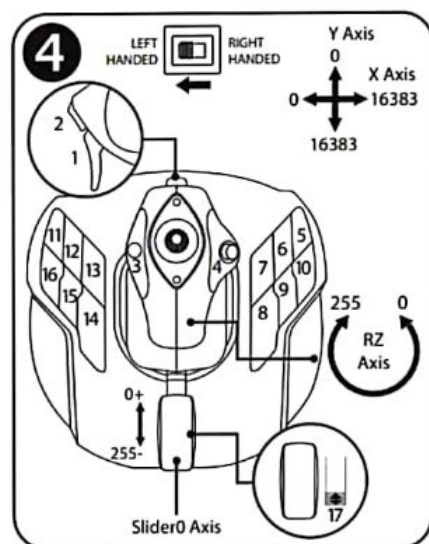
Ваш джойстик TCA Sidestick Airbus Edition имеет преимущество быть полностью симметричным, что позволяет ему идеально адаптироваться ко всем игрокам, независимо от того, правши они или левши. Для этого можно отрегулировать три элемента: конфигурацию кнопок на базе, модуль правой кнопки и модуль левой кнопки.

## НАСТРОЙКА КНОПОК В ПРАВИЛЬНОМ РЕЖИМЕ



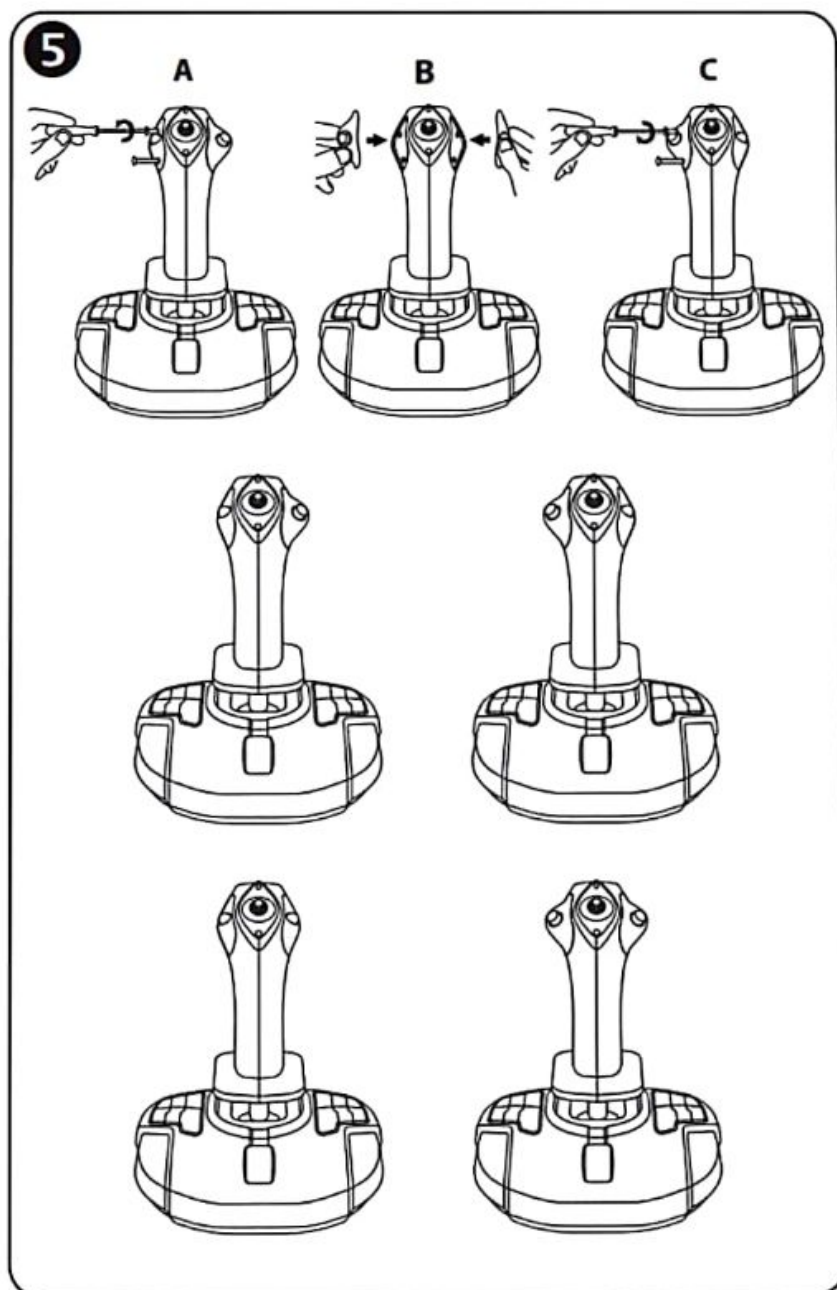
Чтобы установить положения 12 кнопок, расположенных на базе, в режим ПРАВША (или второго пилота/первого помощника), перед подключением джойстика установите переключатель (9), расположенный под основанием джойстика, в положение ПРАВША. После этого ваш продукт будет распознан как T.A320 Copilot.

## НАСТРОЙКА КНОПОК В РЕЖИМЕ ДЛЯ ЛЕВШЕЙ



Чтобы установить положения 12 кнопок, расположенных на базе, в режим ЛЕВОСТОРОННИЙ (или пилотный), перед подключением джойстика установите переключатель (9), расположенный под основанием джойстика, в положение ЛЕВОСТОРОННИЙ. После этого ваш продукт будет распознан как T.A320 Pilot.

## ЗАМЕНА МОДУЛЕЙ



По умолчанию джойстик настроен на пилотный режим.  
Чтобы изменить конфигурацию между четырьмя различными доступными параметрами:

**A.** С помощью небольшой отвертки осторожно отвинтите два винта в кнопочном модуле с левой стороны головки джойстика.

**B.** Измените модули в соответствии с вашей предпочтительной конфигурацией.

**C.** Вставьте винты обратно и полностью затяните их.

**A.** С помощью небольшой отвертки осторожно отвинтите два винта в кнопочном модуле с левой стороны головки джойстика.

**B.** Измените модули в соответствии с вашей предпочтительной конфигурацией.

**C.** Вставьте винты обратно и полностью затяните их.

## **PC**

### **УСТАНОВКА НА ПК**

1. Подключите разъем USB (8) к одному из портов USB вашего компьютера.  
Windows 8 или 10 автоматически обнаружит новое устройство.
2. Драйвера устанавливаются автоматически.  
Следуйте инструкциям на экране для завершения установки.
3. Щелкните Пуск/Настройки/Панель управления и дважды щелкните Игровые контроллеры.  
В диалоговом окне Game Controllers отображается имя джойстика со статусом ОК.
4. На Панели управления щелкните Свойства, чтобы проверить и view все функции вашего джойстика.  
Теперь вы готовы к игре!

### **ВАЖНО**

При подключении джойстика всегда устанавливайте джойстик и руль направления в центральное положение и не перемещайте их (во избежание проблем с калибровкой).



- **Мой джойстик не работает должным образом или кажется, что он неправильно откалиброван:**
  - Выключите компьютер и отсоедините джойстик; затем снова включите компьютер, снова подключите джойстик и перезапустите игру.
  - При подключении джойстика: всегда устанавливайте ручку и руль направления в их центральное положение и избегайте их перемещения (во избежание проблем с калибровкой).
- **Не могу настроить джойстик:**
  - В меню «Параметры» / «Контроллер» / «Геймпад» или «Джойстик» вашей игры: выберите соответствующую конфигурацию или полностью перенастройте параметры контроллера.
  - Пожалуйста, обратитесь к руководству пользователя вашей игры или онлайн-справке для получения дополнительной информации.
- **Мой джойстик слишком чувствителен или недостаточно чувствителен:**
  - Ваш джойстик автоматически калибруется независимо после того, как вы совершили несколько движений по разным осям.
  - В меню «Параметры» / «Контроллер» / «Геймпад» или «Джойстик» вашей игры: настройте чувствительность и мертвые зоны для вашего джойстика (если эти параметры доступны).



Это периферийное устройство предназначено только для развлекательных игровых целей, и его использование строго запрещено для любых видов профессиональной подготовки.