

ARG

**Дополнительный внешний аккумулятор (Пауэр банк)/20000мАч
черный ARG20000TP061**



PD 20

Quick Charge Power Bank

20000mAh

PD3.0+QC3.0
two-way quick charge

**Дополнительный внешний аккумулятор (Пауэр банк) для быстрой зарядки
20 000 мАч PD3,0 +QC3,0 двухсторонняя быстрая зарядка**

Благодарим за покупку нашей продукции. Для обеспечения наилучшей производительности и безопасности внимательно прочитайте следующие инструкции перед эксплуатацией этого устройства. Сохраните это руководство для дальнейшего использования.

Параметры устройства:

Модель: TP061-B

Тип аккумулятора: литий- полимерный аккумулятор

Емкость аккумулятора: 20 000 мАч/3,7 В 37 Втч

Вход: Тип-C: 5 В постоянного тока 3 А, 9 В 2 А, 12 В 1,5 А (макс.)

Выход: Тип-C: 5 В постоянного тока 3 А, 9 В 2 А, 12 В 1,66 А (макс.)

USB1: 4,5 В постоянного тока 5 А, 5 В 3 А, 9 В 2 А, 12 В 1,66 А (макс.)

USB2: 4,5 В постоянного тока 5 А, 5 В 3 А, 9 В 2 А, 12 В 1,66 А (макс.)

Размер продукта: 137*68,7*15,5 мм

Товарная накладная:

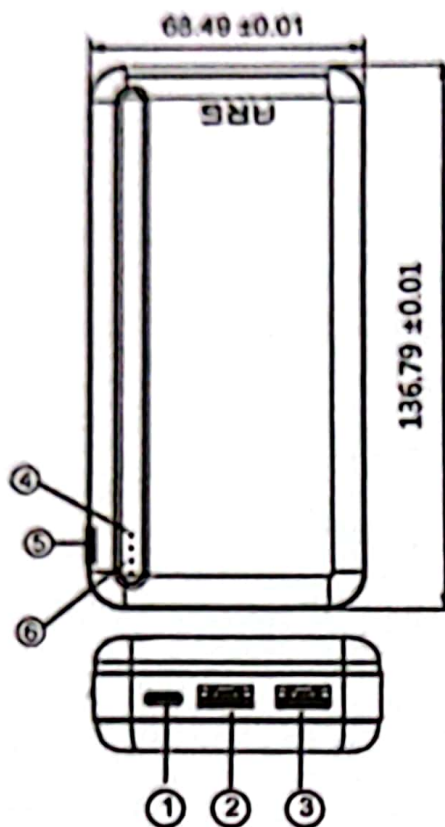
1 * Дополнительный внешний аккумулятор (Пауэр банк)

1 * Руководство пользователя

1 * Тип-C

Описание:

Это устройство представляет собой портативный блок питания, который поддерживает PD3.0, QC3.0, QC2.0 и другие протоколы быстрой зарядки, максимальная выходная мощность одного порта может достигать 18 Вт, устройство имеет характеристики того же входа и выхода порта, двухстороннюю быструю зарядку PD и т. д., что обеспечивает быструю зарядку для большинства мобильных телефонов и планшетных компьютеров, встроенную защиту от перегрузки по току, перенапряжения, температуры и другие многочисленные схемы защиты.



1. Выходной/входной порт Type-C
2. Выходной порт USB 1
3. Выходной порт USB 2
4. Статус быстрой зарядки зеленый.
5. Кнопка переключения
6. Светодиодный индикатор питания

Инструкции по использованию продукта

Пауэр банк для зарядки мобильных телефонов или других цифровых устройств

1. Проверьте, соответствует ли зарядное напряжение цифрового устройства выходному напряжению блока питания.
2. Выберите оригинальный кабель для зарядки блока питания, и блок питания автоматически откроется для зарядки цифрового продукта.

Использование адаптера питания/USB-порта компьютера для зарядки блока питания

1. Выберите оригинальный USB-кабель и подключите разъем Micro или Type C к входному порту Micro или Type-C блока питания.
2. Подключите USB-кабель для зарядки к зарядному устройству или USB-порту компьютера, и на экране появятся показания степени зарядки, что удобно для пользователей, чтобы наблюдать за мощностью блока питания.

Советы:

Прочитайте все инструкции и предупреждения перед использованием этого устройства: неправильное использование может привести к повреждению продукта или личной безопасности.

- Блок питания имеет функцию преобразования, поэтому емкость аккумулятора блока питания не эквивалентна перезаряжаемой сумме.

- Когда вам нужно проверить уровень зарядки, нажмите кнопку питания, экран загорится, чтобы отобразить текущий уровень мощности, а при отсутствии соединения блок питания автоматически перейдет в спящий режим примерно через 30 секунд.

- Регулярно заряжайте свой внешний аккумулятор (рекомендуется делать это не реже одного раза в 5 месяцев), чтобы продлить срок его службы.

- Неправильное использование устройства легко может привести к повреждению самого устройства или может поставить под угрозу безопасность людей и имущества.

- Если потребитель нарушает руководство по устройству, неправильно использует его или не обращает внимание на предупреждения, личный и имущественный ущерб, причиненный потребителем, все последствия будет нести потребитель, а компания не будет нести никакой юридической ответственности.

- Категорически запрещается разбирать это устройство непрофессионалам.

- Избегайте использования устройств или нагрузок, которые превышают выходной ток этого продукта (схема защиты, нет выхода)

Предупреждение! Следуйте инструкциям по технике безопасности, иначе это может привести к возгоранию, поражению электрическим током, повреждению или другим травмам.

CE RoHS

