



РУКОВОДСТВО ПО ЭКСПЛУАТАЦИИ (ПАСПОРТ) БЫТОВОЙ ВЕЛОСИПЕДНЫЙ СВЕТОДИОДНЫЙ АККУМУЛЯТОРНЫЙ ФОНАРЬ VA-901

Уважаемый покупатель!

Благодарим Вас за покупку продукции под товарным знаком ЭРА и доверие к нашей компании!
Данный документ распространяется на бытовые велосипедные светодиодные фонари ЭРА VA-901. Фонари «Эра» предназначены для бытового применения в качестве индивидуального осветительного прибора с автономным питанием от аккумуляторной батареи. Аккумуляторный фонарь «Эра» – современный, функциональный и эргономичный продукт. В качестве источников света в данном фонаре используются светодиоды (LED – Light Emitting Diode) – экономичные и долговечные. Срок службы светодиодов составляет 50000 часов (более 5 лет непрерывной работы), не перегорают, не боятся вибраций, не требуют замены. Энергопотребление светодиодов в 40 раз меньше, чем у ламп накаливания, при аналогичном световом потоке, что позволяет максимально продлить время работы без подзарядки.



! Внимательно изучите данное руководство перед использованием изделия и сохраните его до конца эксплуатации.

! Информация о видах опасных воздействий

Изделие не содержит опасных и вредных для здоровья человека веществ, которые могут выделяться в процессе эксплуатации в течение срока службы изделия при соблюдении правил его эксплуатации.

1. ТЕХНИЧЕСКИЕ ХАРАКТЕРИСТИКИ

Технические характеристики фонаря ЭРА приведены в таблице 1.

Таблица 1

Модель	VA-901
Тип аккумулятора	Li-Ion 1800 мАч
Напряжение аккумулятора, В	3,7
Количество светодиодов	1 + COB-матрица
Время работы, ч	3,5
Напряжение заряда, В	5
Рекомендуемый выходной ток зарядного устройства	1000 мА
Время полной зарядки аккумулятора, ч	зависит от применяемого зарядного устройства
Индикатор заряда/разряда аккумулятора	есть
Температура эксплуатации, С	от + 5 до + 40
Относительная влажность, %	80
Степень защиты	IP42
Срок службы, лет	2
Режимы работы	1 – направленный свет, максимальная яркость; 2 – направленный свет, половина яркости; 3 – рассеянный свет, максимальная яркость; 4 – рассеянный свет, половина яркости; 5 – рассеянный свет, стробирование; 6 – рассеянный свет, постоянное свечение плюс стробирование.
дополнительные функции	нет

2. КОМПЛЕКТНОСТЬ

Комплектность поставки фонаря «Эра» приведена в таблице 2.

Таблица 2

Фонарь аккумуляторный, шт.	1
Руководство по эксплуатации (Паспорт), экз.	1
Упаковка, комплект	1
Кабель USB-A – micro-USB, шт.	1

3. ЭКСПЛУАТАЦИЯ ФОНАРЯ



ВНИМАНИЕ! Все работы по обслуживанию, чистке и уходу за фонарем «ЭРА»

должны выполняться только тогда, когда он выключен и отключен от сети. Не пытайтесь самостоятельно ремонтировать фонарь «ЭРА». Работы по ремонту должны производиться квалифицированными специалистами. Используйте фонарь «ЭРА» только по прямому назначению – для освещения. Изготовитель не несет ответственности за работу изделия, если фонарь использовался не по прямому назначению. Фонарь «ЭРА» предназначен в качестве индивидуального осветительного прибора.

- Для включения фонаря в режиме направленного свечения однократно нажмите на кнопку (1), расположенную на верхней части корпуса фонаря. Фонарь включится с максимальной яркостью направленного свечения.
- Для перехода в режим направленного свечения в половину яркости повторно нажмите на кнопку (1).
- Для отключения направленного свечения фонаря повторно нажмите на кнопку (1).
- Для включения фонаря в режиме рассеянного свечения однократно нажмите кнопку (2), расположенную на верхней части корпуса фонаря. Фонарь включится с максимальной яркостью рассеянного свечения.
- Для перехода между режимами работы рассеянного свечения (максимальная яркость, половина яркости, стробирование, непрерывное свечение плюс стробирование, выключение) последовательно нажимайте на кнопку (2). Режимы будут переключаться поочередно.
- Для подзарядки фонаря необходимо подключить адаптер с выходным напряжением 5 В постоянного тока к разъему micro-USB (4) фонаря.

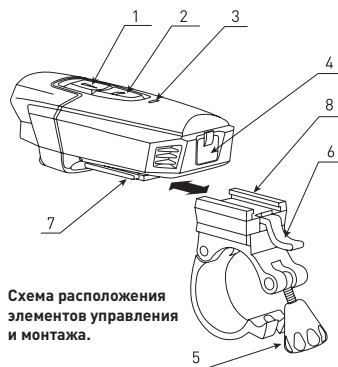


Схема расположения элементов управления и монтажа.

откинув защитную резиновую крышку, с помощью USB-кабеля, идущего в комплекте. Зажигание красного индикатора (3) на фонаре свидетельствует о процессе заряда аккумулятора. После окончания процесса заряда цвет индикатора меняется на синий. Время полного заряда фонаря зависит от характеристик применяемого адаптера.

- Для установки фонаря на велосипеде используйте крепление фонаря. Для этого открутите винт крепления (5); разместите крепление фонаря на руле велосипеда в удобном для Вас месте; используйте резиновый уплотнитель, по толщине подходящий диаметру руля; затяните винт крепления.
- Для быстрого снятия фонаря с его крепления нажмите на рычажок под фонарем (6) вниз, затем потяните фонарь в сторону от рычажка.
- Для установки фонаря на его крепление вставьте ползья (7) фонаря в направляющие крепления (8) и потяните фонарь в сторону рычажка до щелчка.



ВНИМАНИЕ! Рекомендуется перед первым использованием «провести полный цикл зарядки» фонаря «ЭРА». Для продолжительной и надежной работы фонаря необходимо следить за состоянием аккумуляторной батареи. Не реже чем раз в 6 месяцев проводить подзарядку батареи, не оставляя батарею разряженной более чем на 4 дня. Срок службы аккумулятора можно продлить, если не допускать его полной разрядки в процессе эксплуатации. Отклонение от требований по подзарядке фонаря «ЭРА» может привести к снижению емкости аккумуляторной батареи.

В качестве источников света в фонаре «ЭРА» используются светодиоды. Они не требуют замены в течении всего срока службы фонаря.

4. МЕРЫ ПРЕДОСТОРОЖНОСТИ

Во избежание несчастных случаев никогда не подвергайте изделие воздействию огня и не опускайте его в воду.

Во избежание несчастных случаев запрещается самостоятельно производить ремонт электронной продукции.

Запрещается эксплуатировать изделие при наличии механических и прочих повреждений.

Помните, что переменное напряжение 220В опасно для жизни!

5. ТРАНСПОРТИРОВКА И ХРАНЕНИЕ

Транспортировка и хранение изделия должны производиться в упаковке с соблюдением мер предосторожности от механических повреждений и воздействия атмосферных осадков.

6. УТИЛИЗАЦИЯ

Изделие необходимо утилизировать согласно требованиям законодательства территории реализации.

7. ВОЗМОЖНЫЕ НЕИСПРАВНОСТИ И СПОСОБЫ ИХ УСТРАНЕНИЯ



Внимание! Все работы связанные, с устранением возможных неисправностей изделия, должны осуществляться при отключенном питании сети!

Перечень возможных неисправностей и способы их устранения приведены в таблице 3.

Таблица 3

Фонарь не работает	<ul style="list-style-type: none"> - проверьте правильность включения фонаря - убедитесь, что аккумулятор не разряжен и в случае необходимости произведите полный цикл его зарядки - убедитесь в работоспособности аккумулятора
Фонарь не заряжается	<ul style="list-style-type: none"> - убедитесь в наличии сетевого напряжения 220В в случае зарядки от сети 220В - убедитесь в наличии напряжения 12В в случае зарядки от бортовой сети автомобиля - убедитесь в исправности применяемого адаптера для зарядки фонаря - убедитесь в исправности зарядного кабеля - проверьте правильность подключения фонаря к адаптеру

Если эти способы Вам не помогли, для устранения неисправности обратитесь за помощью к квалифицированным специалистам.

10. СВЕДЕНИЯ ОБ ИЗДЕЛИИ

Сведения об изделии приведены в таблице 4.

Таблица 4

Наименование изделия:	Фонарь
Тип изделия	Бытовой велосипедный аккумуляторный светодиодный
Модель изделия	VA-901
Товарный знак	«ЭРА»
Страна изготовитель	Китай
Наименование изготовителя	АТЛ Бизнес (Шэньчэнь) КО., ЛТД
Адрес изготовителя	КНР, 518054, Шэньчжэнь, Наньшань Дистрикт, Чуанье стрит, Нос Баоличэн Билдинг, рум 901
Информация для связи с изготовителем	atl_company@163.com
Импортер:	Информация об импортере указана на этикетке, расположенной на индивидуальной упаковке.
Соответствие нормативным документам	Изделие соответствует требованиям ТР ТС 004/2011 «О безопасности низковольтного оборудования», ТР ТС 020/2011 "Электромагнитная совместимость технических средств"
Дата изготовления:	

