

HÜTER

ПАСПОРТ

Бензиновая газонокосилка



Серия GLM

GLM-3.5 LT / GLM-3.5 T

GLM-4.0 / GLM-4.0 G

GLM-5.0 S / GLM-5.0 ST

GLM-6.0 S / GLM-6.0 ST



Отправьте нам отзыв
о товаре!



info@huter-gmbh.ru



www.huter-gmbh.ru • info@huter-gmbh.ru • +7 (495) 374-86-14
г. Москва, Каширский проезд, д. 17, строение 5

УВАЖАЕМЫЙ ПОКУПАТЕЛЬ!

Благодарим Вас за то, что приобрели бензиновую газонокосилку торговой марки «Hüter». Продукция «Hüter» отличается надежностью и высоким качеством исполнения.

При покупке изделия в розничной торговой сети требуйте проверки его работоспособности и комплектности, а также штампа торгующей организации и даты продажи в гарантийном талоне.

Если у Вас есть вопросы, предложения и пожелания по данному товару, присылайте их по адресу info@huter-gmbh.ru.

СОДЕРЖАНИЕ

1. Общие сведения	5
2. Правила безопасности	5
3. Знаки безопасности	7
4. Комплектация	7
5. Общий вид устройства	8
6. Технические характеристики	9
7. Подготовка газонокосилки к работе и порядок эксплуатации	10
7.1 Сборка	10
7.2 Регулировка высоты среза	13
7.3 Запуск и остановка двигателя	14
8. Техническое обслуживание	16
8.1 Замена лезвия	17
9. Возможные неисправности и способы их устранения	18
10. Уход и хранение	18
11. Гарантийные обязательства	19
12. Гарантийный талон	21
13. Сервисные центры	22

1. ОБЩИЕ СВЕДЕНИЯ

В инструкции подробно описан процесс подготовки, запуска и технического ухода за газонокосилкой. Следуйте данным инструкциям, и газонокосилка станет для Вас надежным помощником на долгие годы.



ВНИМАНИЕ!

Перед началом использования газонокосилки внимательно ознакомьтесь с данным руководством по эксплуатации.

Представленная документация содержит минимально необходимые сведения для применения изделия. Компания-производитель вправе вносить в конструкцию усовершенствования, не изменяющие правила и условия эксплуатации, без отражения их в эксплуатационной документации. Дата производства отражена в серийном номере устройства (с 16-го по 19-ый символ, в формате ГГММ).

Бензиновая газонокосилка Huter имеет бытовое назначение. Она предназначена для кошения газонов на дачных или приусадебных участках, с соблюдением всех требований инструкции по эксплуатации изделия.

2. ПРАВИЛА БЕЗОПАСНОСТИ

2.1 ОБЩИЕ ПРАВИЛА БЕЗОПАСНОСТИ

1. Газонокосилка должна использоваться для скоса только натуральной травы. Никогда не используйте газонокосилку в других целях.

2. ЗАПРЕЩАЕТСЯ работать с газонокосилкой в утомленном или болезненном состоянии, а также в состоянии алкогольного или наркотического опьянения.

3. Перед использованием газонокосилки внимательно изучите руководство по эксплуатации. При передаче устройства в третьи руки прилагайте к нему данное руководство.

4. Оператор или пользователь несет ответственность за несчастные случаи или риск по отношению к другим людям или их собственности.

5. При работе с газонокосилкой используйте средства защиты (очки, перчатки, прочную обувь, плотную одежду, наушники при длительной работе).

6. Перед работой проверьте надёжность соединений, затяжку болтов и гаек.

7. Запрещено использование в закрытых и плохо проветриваемых помещениях, а также в тёмное время суток или при недостаточном освещении.

8. Запрещено использовать в дождливую погоду и на мокрой траве.

9. Необходимо соблюдать особую осторожность при работе на склонах, косить следует поперёк склона.

10 . Не оставляйте газонокосилку без присмотра во включенном состоянии.

11 . Все мероприятия по перемещению, чистке и обслуживанию газонокосилки производятся при выключенном двигателе.

12 . Не засовывайте руки и ноги под газонокосилку при включенном двигателе.

13 . Ремонт устройства должен осуществляться только в уполномоченном сервисном центре.

14 . Используйте газонокосилку только на ровной поверхности. Не допускается работа газонокосилки на грунте, содержащем твердые включения (камни, щебень, палки и т.п.) это может привести к повреждению редуктора и режущей части лезвия. В данном случае в гарантийном ремонте будет отказано.

15 . Топливо является легко воспламеняемым и взрывоопасным веществом. Не курите, не допускайте наличия искр и пламени в зоне хранения топлива и при заправке двигателя. Перед заправкой заглушите двигатель и убедитесь в том, что он остыл.

3. ЗНАКИ БЕЗОПАСНОСТИ

	Предупреждение! Осторожно! Внимание!		Осторожно возможен выброс посторонних предметов
	Не подставляйте во время работы руки или ноги под нож. Опасность получения тяжелой травмы		Опасность возгорания
	Посторонние люди, дети и животные должны находиться на безопасном расстоянии вне рабочей зоны. Запрещается находиться ближе 15 м от работающего устройства.		Следует держать руки и ноги в стороне от вращающихся частей
	Не трогать вращающиеся детали и механизмы		Прочтите руководство по эксплуатации перед началом работы.
	Не заводите в закрытом помещении		Осторожно! Горячие поверхности.
	При работе надевайте защитные очки, наушники, надевайте защитную каску, если есть опасность падения предметов и ушиба головы.		Отсоедините свечу при проведении ремонта или технического обслуживания.

Таблица 1. Символы предостережения, управления и информации

4. КОМПЛЕКТАЦИЯ

1	Газонокосилка
2	Сборная рукоятка, в комплекте с фурнитурой
3	Травосборник (пластиковый или тканевый)
4	Руководство по эксплуатации.

Таблица 2. Комплектация

5. ОБЩИЙ ВИД УСТРОЙСТВА

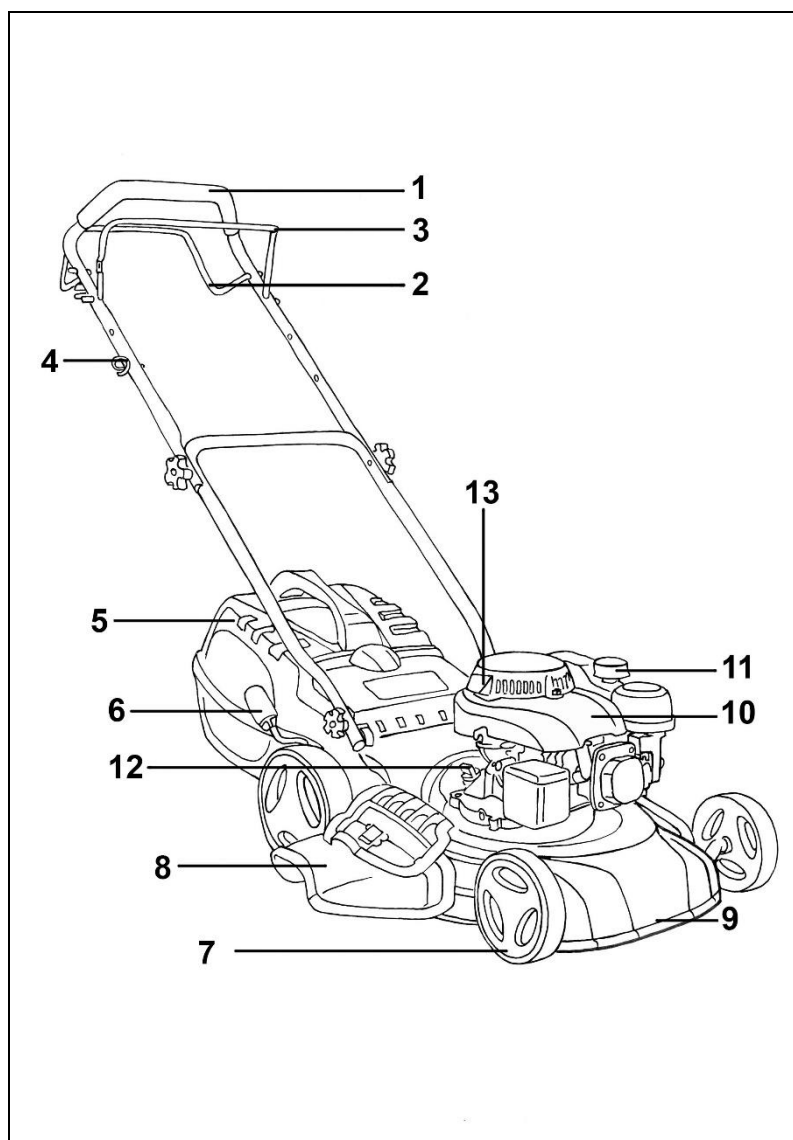


Рис. 1. Общий вид устройства

1. Рукоятка управления
2. Рычаг привода колес (для моделей GLM-5.0 S, GLM-5.0 ST, GLM-6.0 S, GLM-6.0 ST)
3. Рычаг остановки двигателя
4. Крючок фиксации ручки стартера
5. Травосборник (кроме модели GLM-4.0 G)
6. Рычаг регулировки высоты среза
7. Колёса
8. Насадка для бокового выброса (для моделей GLM-4.0 G, GLM-5.0 S, GLM-6.0 S, GLM-6.0 ST)
9. Дека
10. Двигатель
11. Крышка топливного бака
12. Маслозаливная горловина
13. Стартер

6. ТЕХНИЧЕСКИЕ ХАРАКТЕРИСТИКИ

Модель	GLM-3.5LT	GLM-3.5T	GLM-4.0	GLM-4.0G	GLM-5.0S	GLM-5.0ST	GLM-6.0S	GLM-6.0ST
Двигатель	Четырёхтактный, одноцилиндровый							
Мощность, л.с.	4.0	4.0	4.0	4.0	5.0	5.0	6.0	6.0
Скорость оборотов холостого хода, об/мин	2800 - 3200							
Объем топливного бака, л	1	1	1	1	1	1	1,2	1,2
Ширина среза, мм	420	420	460	510	460	460	530	530
Высота среза, мм	25-75	25-75	25-75	25-75	25-75	25-75	25-75	25-75
Регулировка высоты среза	Индивидуальная, 3 уровня	Центральная, 7 уровней	Центральная, 7 уровней	Центральная, 5 уровней	Центральная, 7 уровней	Центральная, 7 уровней	Центральная, 7 уровней	Центральная, 7 уровней
Самоходная	нет	нет	нет	нет	да	да	да	да
Мульчирование	нет	нет	нет	нет	да	нет	да	да
Боковой выброс	нет	нет	нет	да	да	нет	да	да
Объем травосборника, л	40	45	60	нет	50	60	65	65
Материал травосборника	Ткань	Ткань	Ткань	нет	Пластик	Ткань	Пластик	Ткань

Таблица 3. Технические характеристики

Изготовитель оставляет за собой право вносить изменения в конструкцию газонокосилки без предварительного уведомления с целью улучшения её потребительских качеств.

7. ПОДГОТОВКА ГАЗОНОКОСИЛКИ К РАБОТЕ И ПОРЯДОК ЭКСПЛУАТАЦИИ

7.1 СБОРКА

1. Сборка рукояток

Соедините нижнюю часть рукоятки управления с корпусом газонокосилки при помощи болтов крепления либо болтов барашков, в зависимости от модели.

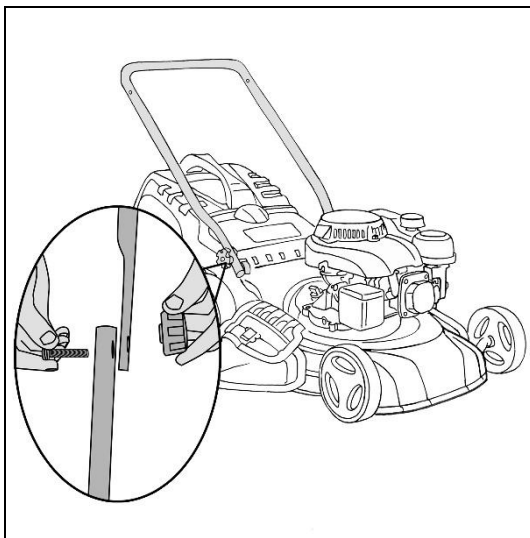


Рис. 2. Установка нижней части рукоятки

Соедините верхнюю и нижнюю части рукоятки управления и закрепите болтами и барашковыми гайками.

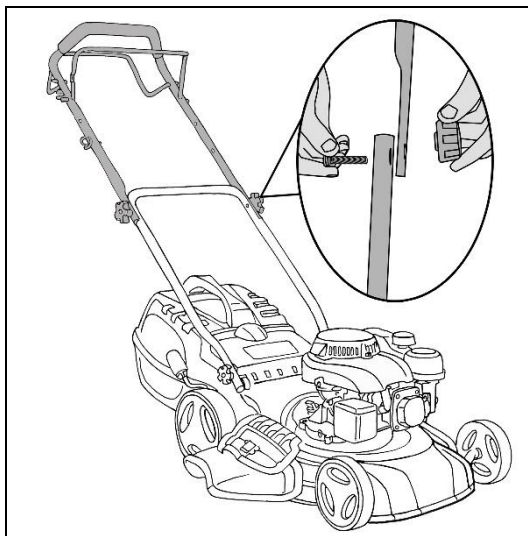


Рис. 3. Установка верхней части рукоятки

2. Сборка и установка травосборника

Для газонокосилок с пластиковым травосборником: Соедините две части травосборника между собой.

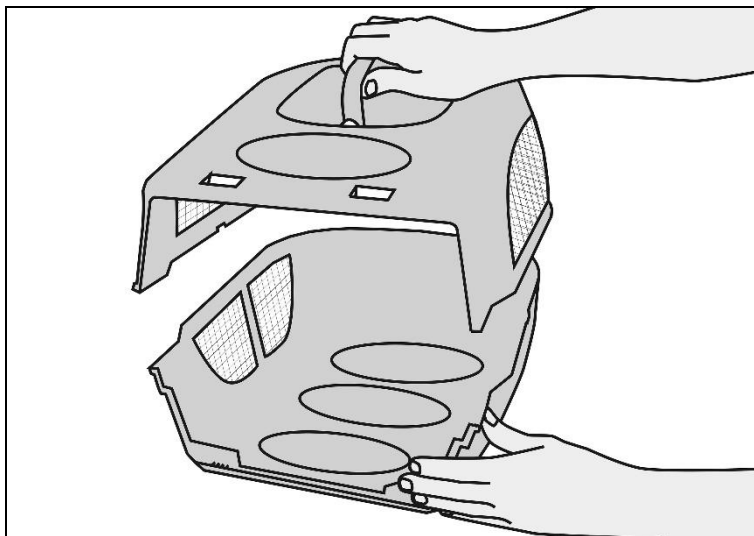


Рис. 4. Сборка травосборника

Для газонокосилок с тканевым травосборником: просто расправьте травосборник.

Отведите заднюю крышку газонокосилки и установите травосборник на газонокосилку.

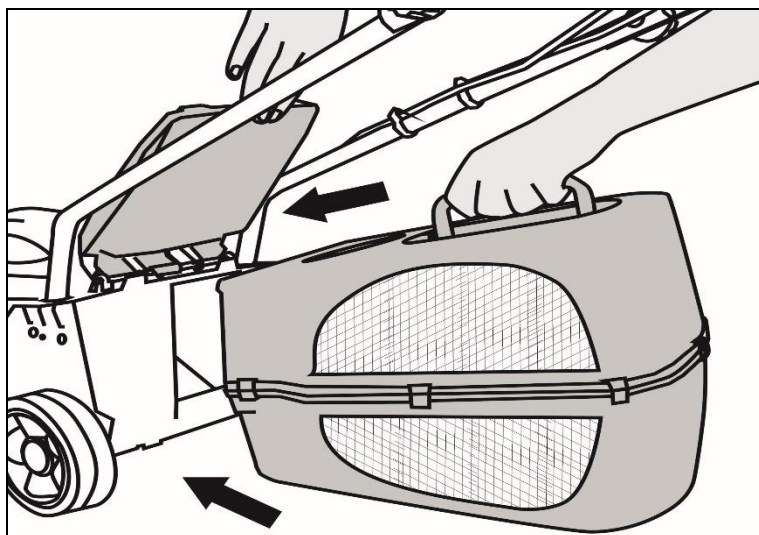


Рис. 5. Установка травосборника

3. Боковой выброс (в зависимости от модели)

Для использования функции бокового выброса травы: снимите травосборник, поднимите боковую крышку и установите насадку для бокового выброса.

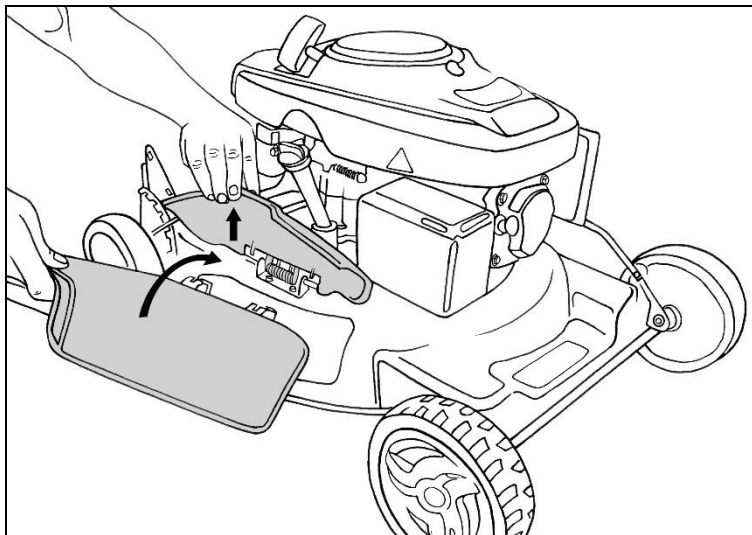


Рис. 6. Боковой выброс

4. Мульчирование (в зависимости от модели)

Для использования функции мульчирования: Снимите травосборник, установите заглушку для мульчирования. Боковая крышка должна быть закрыта.

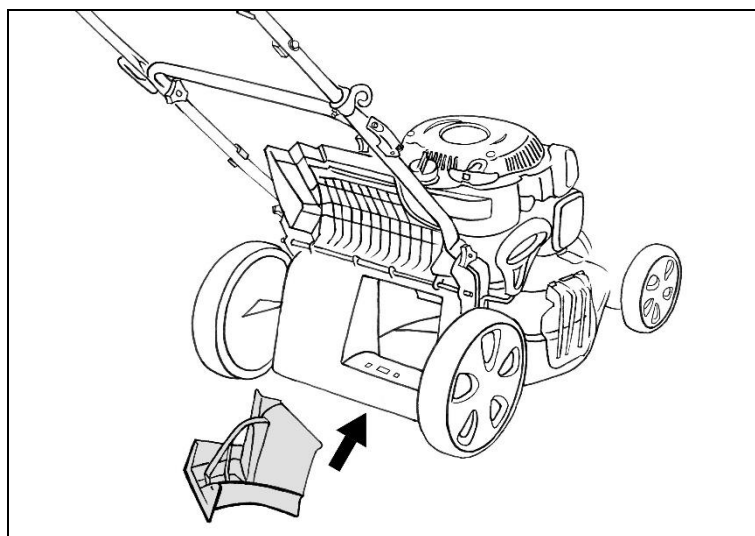


Рис. 7. Мульчирование

7.2 РЕГУЛИРОВКА ВЫСОТЫ СРЕЗА

В зависимости от модели, существует два типа регулировки высоты среза: центральная (высота для всех колёс меняется одновременно) и индивидуальная (высота каждого колеса меняется отдельно).

Центральная регулировка: регулировка высоты среза травы осуществляется изменением положения рычага регулирования высоты среза, расположенного у заднего правого колеса косилки.

Переведите рычаг в одно из фиксированных положений, в соответствии с необходимой высотой среза (минимальная высота среза соответствует крайнему левому положению).

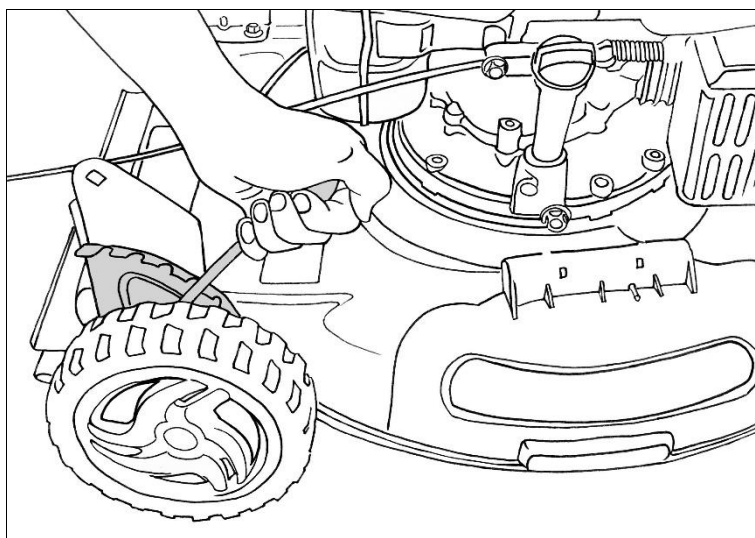


Рис. 8. Центральная регулировка высоты среза

Индивидуальная регулировка: регулировка высоты среза происходит отдельно для каждого колеса.

Вкрутите колёса в специальные отверстия, в соответствии с необходимой высотой среза. Все колёса должны быть установлены на одинаковой высоте.

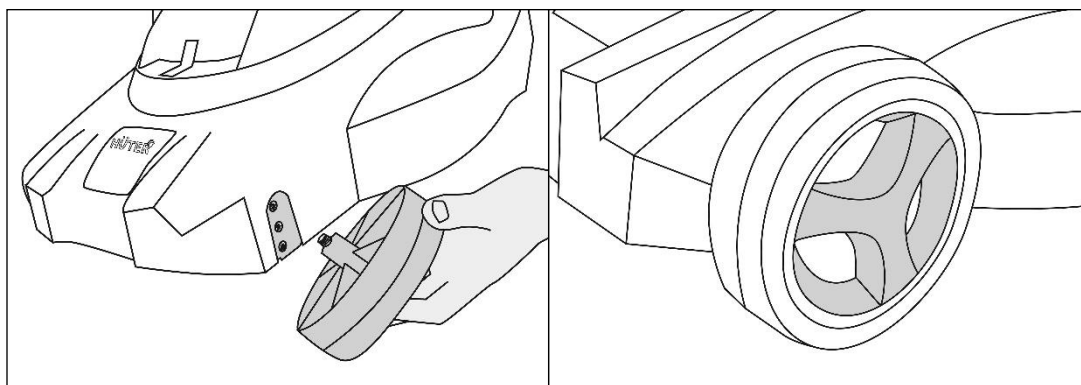


Рис. 9. Индивидуальная регулировка высоты среза

7.3 ЗАПУСК И ОСТАНОВКА ДВИГАТЕЛЯ

**Внимание!***Газонокосилка поставляется без масла в двигателе.*

1. Заправка маслом

Перед использованием газонокосилки залейте в маслозаливную горловину примерно 0,6 литра моторного масла для четырёхтактных двигателей. С помощью щупа проверьте уровень масла.

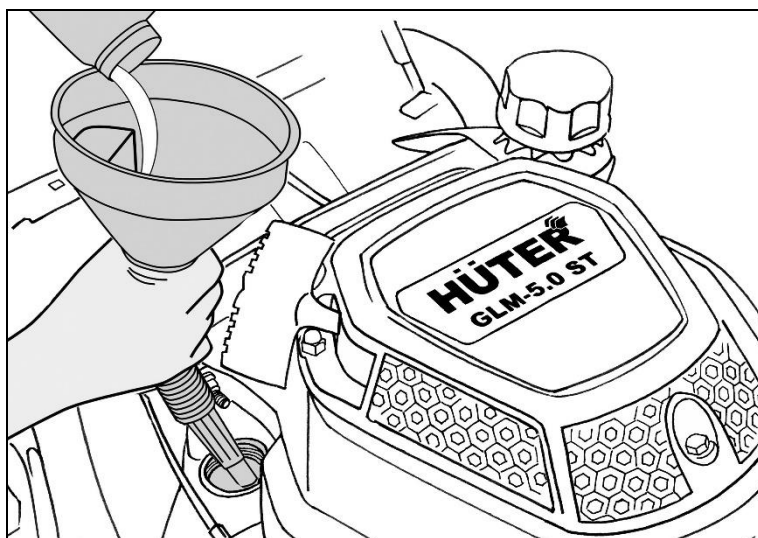


Рис. 10. Заправка маслом

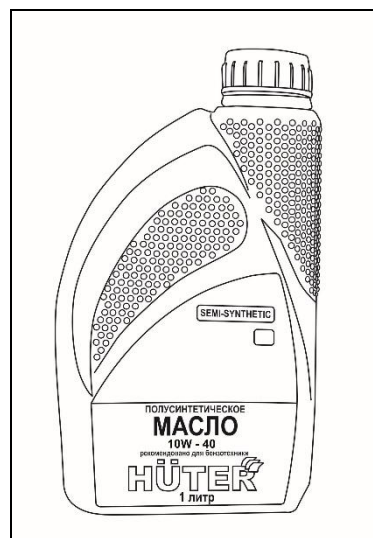


Рис. 11. Моторное масло HÜTER

Мы рекомендуем использовать моторное масло для четырёхтактных двигателей SAE 10W-40. Идеальным выбором будет полусинтетическое моторное масло для четырёхтактных двигателей 10W-40 HÜTER.

2. Заправка бензином

Залейте бензин в топливный бак.



Рис. 12. Заправка бензином

Мы рекомендуем использовать высококачественный неэтилированный бензин высокой очистки с октановым числом не менее АИ-92. Не храните бензин до начала использования более 30 дней.

3. Запуск

Выжмите рычаг остановки двигателя и плавно потяните за рукоятку стартера до возникновения сопротивления, а затем резко вытяните её. Прогрейте двигатель в течение 3 - 5 минут.

Для остановки двигателя отпустите рычаг.

Для удобства запуска на рукоятке управления газонокосилки имеется специальный крючок для крепления рукоятки стартера.

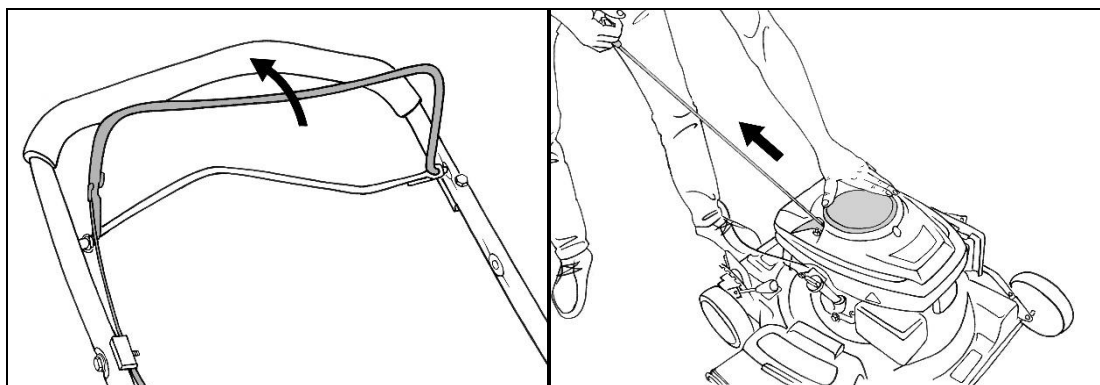


Рис. 13. Запуск двигателя

Для газонокосилок с ручкой регулировки воздушной заслонки процесс запуска двигателя следующий:

- Переведите ручку регулировки заслонки в закрытое положение (минимальное).
- Выжмите рычаг остановки двигателя и плавно потяните за рукоятку стартера до возникновения сопротивления, а затем резко вытяните её.
- Прогрейте двигатель в среднем положении воздушной заслонки.
- Далее устанавливайте воздушную заслонку в максимальное положение для кошения травы и в минимальное для простоя.

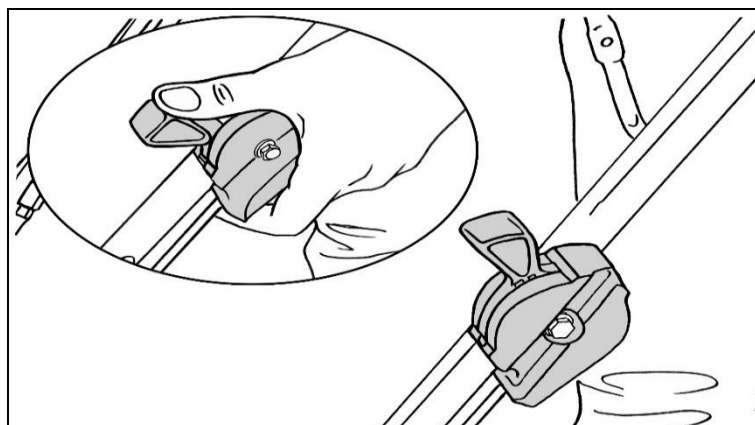


Рис. 14. Регулировка воздушной заслонки

- На самоходных газонокосилках для начала движения зажмите рычаг привода колёс. Для остановки - отпустите рычаг.

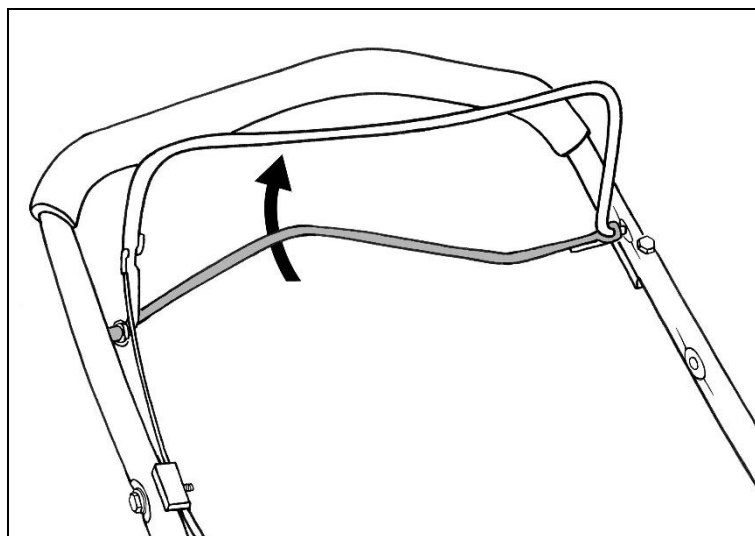


Рис. 15. Использование привода на самоходных моделях

8. ТЕХНИЧЕСКОЕ ОБСЛУЖИВАНИЕ

1. Перед использованием проверяйте, чтобы конструкция была устойчива и все крепежи были надёжно закреплены.
2. Очищайте травосборник от остатков травы по мере наполнения.
3. Регулярно проверяйте уровень масла в двигателе. Добавьте или замените масло при необходимости
4. Периодически смазывайте ось и подшипники смазкой.
5. Перед работой очищайте рабочее пространство от посторонних предметов, мусора, камней.
6. Если лезвие наткнулось на жёсткое препятствие, то остановите двигатель, отсоедините колпачок свечи зажигания и освободите лезвие.

8.1 ЗАМЕНА ЛЕЗВИЯ



Внимание!

При замене лезвия двигатель газонокосилки должен быть выключен

Используйте перчатки при замене лезвия.

Зафиксируйте лезвие и открутите болт крепления. Установите новое лезвие режущей кромкой наружу и, зафиксировав его, закрутите болт крепления.

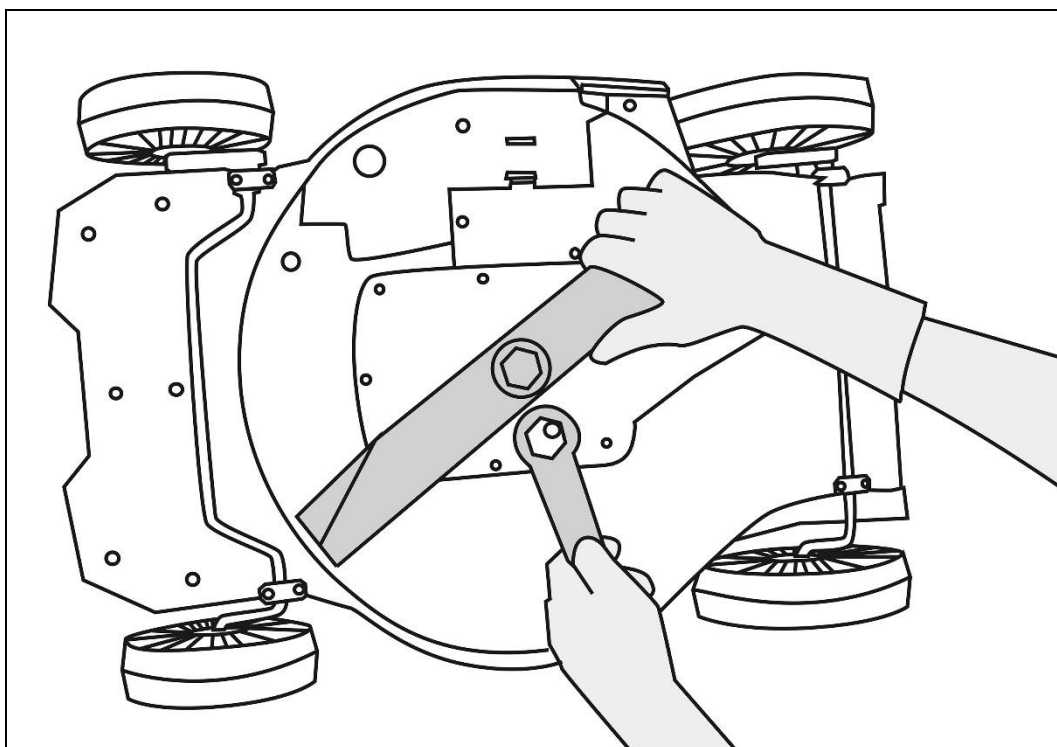


Рис. 16. Замена лезвия

9. ВОЗМОЖНЫЕ НЕИСПРАВНОСТИ И СПОСОБЫ ИХ УСТРАНЕНИЯ

Неисправность	Причина	Метод устранения
Двигатель не запускается	В топливном баке нет бензина	Залейте в бак чистый и свежий бензин
	Старый бензин	Слейте старый и залейте в бак чистый и свежий бензин
	Высоковольтный провод не подсоединен к свече	Наденьте колпачок высоковольтного кабеля на свечу
Пусковой тросик не вытягивается	Лезвие заблокировано	Снимите контакт со свечи зажигания и освободите лезвие
	Двигатель вышел из строя	Обратитесь в сервисный центр
Неравномерное скашивание или число оборотов двигателя падает	Трава слишком высокая	Увеличьте высоту скашивания травы, при необходимости после этого повторите скашивание на прежнем уровне
Трава остается лежать на земле или травосборник не наполняется до конца	Трава слишком влажная	Дайте траве высохнуть
	Травосборник переполнен	Очистите травосборник от травы
	Излишки травы в устройстве	Заглушите двигатель, снимите контакт со свечи зажигания и произведите чистку
Повышенная вибрация, шум	Ослабли крепежи	Заглушите двигатель, снимите контакт со свечи зажигания и затяните все крепежные элементы
	Повреждено или разбалансировано лезвие	Обратитесь в сервисный центр

Таблица 4. Возможные неисправности и способы их устранения

10. УХОД И ХРАНЕНИЕ

Если газонокосилку не планируется использовать длительное время или после окончания сезона следует:

1. Слить бензин из топливного бака в канистру.
2. Очистить газонокосилку от грязи и остатков травы.
3. Протереть металлические части масляной тканью.
4. Вывернуть свечу зажигания.
5. Залить в свечное отверстие немного моторного масла и, прикрыв отверстие, несколько раз медленно провернуть коленчатый вал двигателя, используя рукоятку шнура стартера.
6. Установить свечу зажигания, не надевая колпачка высоковольтного кабеля к свече зажигания.
7. Хранить газонокосилку следует в сухом и чистом месте, вдали от источников тепла и открытого огня

11. ГАРАНТИЙНЫЕ ОБЯЗАТЕЛЬСТВА

- Изготовитель предоставляет гарантию на бензиновую газонокосилку сроком в один год со дня продажи.
- Гарантийный ремонт не производится при нарушении требований, указанных в паспорте.
- Гарантийный ремонт не производится при нарушении гарантийной пломбы (наклейки), при механическом повреждении колес и колесной оси. К не гарантийному ремонту относятся замена ремня, лезвия и его крепления.
- Гарантийный ремонт производится при наличии печати фирмы, даты продажи и подписи продавца.
- Гарантийный ремонт производится при наличии и полном совпадении серийных номеров на устройстве и в паспорте.
- При отсутствии печати фирмы-продавца, даты продажи или подписи продавца гарантийный срок исчисляется с даты изготовления.

Данный документ не ограничивает определенные законом права потребителя, но дополняет и уточняет оговоренные законом

Дорогой покупатель!

Мы выражаем Вам огромную признательность за Ваш выбор. Мы сделали все возможное, чтобы данное изделие удовлетворяло Вашим запросам, а качество соответствовало лучшим мировым стандартам.

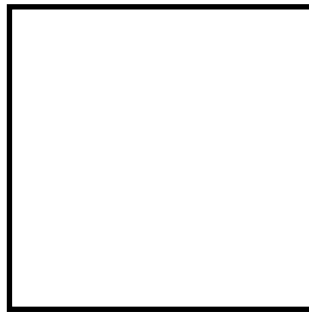
Компания производитель устанавливает официальный срок службы на газонокосилку 5 лет, при условии соблюдения правил эксплуатации.

Гарантийный срок эксплуатации газонокосилки “Huter” - 1 год. Моментом начала эксплуатации считается дата, указанная Организацией-продавцом в гарантийном талоне.

13. СЕРВИСНЫЕ ЦЕНТРЫ:

- **Абакан**, Молодежный квартал, 12/а, тел.: 8 (3902) 26-30-10, +7 908 326-30-10
- **Астрахань**, ул. Рыбинская, д.11, тел.: 8 (8512) 42-93-77.
- **Армавир**, ул. Карла Либкнехта, д.68/5, тел.: +7 962 855-40-18.
- **Архангельск**, Окружное шоссе, д.6, тел.: 8 (8182) 42-05-10.
- **Барнаул**, пр. Базовый, д.7, тел: 8 (3852) 57-09-55, 50-53-48.
- **Белгород**, ул. Константина Заслонова, д. 92, тел: 8 (4722) 217-585.
- **Братск**, Пром.зона БЛПК, п 27030101, офис 26, тел: +7 914 939-23-72.
- **Брянск**, ул. 2-ая Почепская, д. 34А, тел: 8 (4832) 58-01-73.
- **Великий Новгород**, ул. 3-я Сенная, д.2А, тел: 8 (8162) 940-035.
- **Владивосток**, ул. Снеговая, д.119, тел: +7 904 624-03-29.
- **Владимир**, ул. Гастелло, д.8 А, тел: 8 (4922) 77-91-31, 8 (4922) 44-40-84.
- **Волгоград**, проспект Ленина д.69 "А" первый этаж, тел.: 8 (8442) 78-01-68 (доб.2 - сервис).
- **Вологда**, ул. Гончарная 4А; т.+7 981 507-24-12.
- **Воронеж**, ул. Электросигнальная, д.17, тел: 8 (473) 261-10-34.
- **Дзержинск**, ул. Красноармейская, д.15е, оф.21 тел: 8 (8313) 39-79-89.
- **Екатеринбург**, ул. Бисертская, 145, офис 6, тел.: 8 (343) 384-57-25.
- **Иваново**, ул. Спартака, д.13, тел: +7 920 342-21-10.
- **Иркутск**, ул. Тракторная, д.28, тел: +7 908 660-41-57 (сервис), 8 (3952) 70-71-62.
- **Казань**, ул. Поперечно-Авангардная, д.15, тел: 8 (843) 278-49-02.
- **Калининград**, ул. Ялтинская, д. 129, тел: 8 (4012) 71-95-04.
- **Калуга**, пер. Сельский, д.2А, тел: 8 (4842) 70-45-14,+7 902 391-89-08.
- **Кемерово**, ул. Радищева, д.2/3, тел: 8 (3842) 65-02-69.
- **Киров**, ул. Потребкооперации, д.17, тел: 8 (8332) 21-42-71, 21-71-41.
- **Кострома**, ул. Костромская, д. 101, тел: 8 (4942) 46-73-76.
- **Краснодар**, ул. Грибоедова, д.4, литер "Ю", тел: +7 989 198-54-35.
- **Краснодар**, ул. Темрюкская, д.58, тел: 8 (861) 222-56-58, 210-11-19.
- **Красноярск**, ул. Северное шоссе, 7а, тел: 8 (391) 293-56-69.
- **Курган**, ул. Омская, д.171Б, тел: 8 (3522) 630-925, 630-924.
- **Курск**, ул. 50 лет Октября,д.126 А. Тел.: 8 (4712) 36-04-46, 8 (4712) 77-13-63.
- **Липецк**, ул. Парковая, стр.1, тел: 8 (4742) 43-19-22.
- **Магнитогорск**, ул. Рабочая, д.109, стр. 2, тел.: +7 919 342-82-12.
- **Москва**, ул. Нагатинская, д.16 Б, тел: 8 (499) 584-44-90.
- **Москва**, Ильменский проезд, д. 9А, стр. 1, тел.: 8 (495) 968-85-70.
- **Москва**, Сигнальный проезд 16, строение 3, корпус 4, офис 105, тел.: +7 906 066-03-46.
- **Москва**, ул. Никопольская, д.6, стр.2, тел.: 8 (495) 646-41-41, +7 926 111-27-31.
- **Мурманск**, ул. Домостроительная, д. 6, (территория ОАО "Хладокомбинат"), тел.: 8 (8152) 62-77-39, +7 960 020-46-59, +7 960 020-46-83.
- **Набережные Челны**, Мензелинский тракт, д.52, склад 6 тел 8 (8552) 250-222.
- **Нижний Новгород**, ул. Вятская, д.41, тел: 8 (831) 437-17-85 (сервисный центр), 8 (831) 437-17-04 (офис).
- **Нижний Тагил**, ул. Индустриальная, д.35, стр.1, тел.: 8 (3435) 49-56-67
- **Новокузнецк**, ул. Щорса, д.15, тел: 8 (3843) 20-49-31.
- **Новосибирск**, ул. Даргомыжского, д.13, этаж 1, помещение 2 (правое крыло), тел. офис: 8 (383) 280-48-29, 373-27-94, 373-27-95, тел. сервис: 8 (383) 373-27-96.

- **Омск**, ул. 20 лет РККА, д.300/3, тел: 8 (3812) 38-18-62, 21-98-18, 21-98-26.
- **Оренбург**, пр. Бр.Коростелевых, д.163, тел: 8 (3532) 48-64-90.
- **Орёл**, пер. Силикатный, д.1, тел: 8 (4862) 44-58-19.
- **Орск**, ул. Союзная, д.3, тел: 8 (3532) 37-62-89.
- **Пенза**, ул. Измайлова, д.17а, тел: 8 (8412) 56-23-16, 66-01-88.
- **Пермь**, ул. Левченко, д.1, лит.Л тел.: 8 (342) 254-40-78.
- **Псков**, ул. Леона Поземского, д.110, тел.: 8 (8112) 700-181.
- **Пятигорск**, Черкесское шоссе, д.6, тел: +7 968 279-279-1, 8 (8793) 31-75-39.
- **Ростов-на-Дону**, ул. Вавилова, д.62Г, склад №11, тел: +7 928 279-82-34, 8 (863) 310-89-82.
- **Рязань**, ул. Зубковой, д. 8а (завод Точинвест), 3 этаж, офис 6, тел.: 8 (4912) 30-13-22.
- **Самара**, ул. Авиационная, д.1 лит.А, офис 45, тел: 8 (846) 207-39-08, 8 (846) 276-33-05.
- **Санкт-Петербург**, ул.Минеральная, д. 31, лит В, тел: 8 (812) 384-66-37.
- **Санкт-Петербург**, ул. Автобусная, д. 6В, тел: 8 (812) 309-73-78.
- **Саранск**, ул. Пролетарская, д.130, база Комбината "Сура", тел.: 8 (8342) 22-28-39
- **Саратов**, ул. Верхняя, д. 17 (здание гипермаркета Лента), тел: 8 (8452) 49-11-79.
- **Симферополь**, ул. Балаклавская, д.68, тел: +7 978 091-19-58.
- **Смоленск**, Краснинское шоссе, д.35Г, 1 этаж, тел: 8 (4812) 29-46-99.
- **Сочи**, ул. Гастелло, д.23А, тел: +7 918-401-49-16.
- **Ставрополь**, ул. Коломыйцева, д. 46, тел.: +7 961 455-04-64, 8 (8652) 500-727, 500-726.
- **Стерлитамак**, ул. Западная, д.18, литер А тел.: 8 (3473) 333-707.
- **Сургут**, ул. Базовая, д. 5, тел.: 8 (3462) 758-231, доб.1-офис, доб.2-сервис.
- **Тамбов**, проезд Монтажников, д.2Г, тел: 8 (4752) 42-98-98, +7 964 130-85-73.
- **Тверь**, пр-т. 50 лет Октября, д.15б, тел: 8 (4822) 35-17-40.
- **Томск**, ул. Добролюбова, д.10, стр.3 тел: +7 952 801-05-17.
- **Тольятти**, ул. Коммунальная, д.23, стр.2 тел: 8 (8482) 270-278.
- **Тула**, Ханинский проезд, д. 25, тел: 8 (4872) 38-53-44 / 37-67-45.
- **Тюмень**, ул. Судостроителей, д.16, тел: 8 (3452) 69-62-20.
- **Удмуртская Республика**, Завьяловский р-н, д. Пирогово, ул. Торговая, д.12, тел: 8 (3412) 57-60-21 / 62-33-11.
- **Улан-Удэ**, ул.502км. д.160 оф 14. Тел. офис: 8 (3012) 46-77-28; тел. СЦ: +7 983 436-39-31.
- **Ульяновск**, ул. Урицкого, д.25/1, склад №2, тел: 8 (8422) 27-06-30, 27-06-31.
- **Уфа**, ул. Кузнецовский затон, д.20, тел.: 8 (347) 246-28-43 (сервисный центр); 8 (347) 214-53-59 (офис).
- **Хабаровск**, ул. Индустриальная, д. 8а, тел:8 (4212) 79-41-73.
- **Чебоксары**, Базовый проезд, д.15, тел: 8 (8352) 28-63-99, 21-41-75.
- **Челябинск**, ул. Морская, д.6, тел: 8 (351) 222-43-15, 222-43-16.
- **Череповец**, ул. Архангельская, д. 47, склад №10, тел: +7 911 517-87-92.
- **Шахты**, Ростовская область, пер. Сквозной, д. 86а, тел: 8 (8636) 23-79-06, 25-43-19.
- **Ярославль**, Пр-кт Октября, д.87а, тел: 8 (4852) 66-32-20, 8 (4852) 67-20-32.
- **Казахстан, г. Алматы**, Илийский тракт, 29, тел: (727) 225 47 45, 225 47 46.
- **Казахстан, г. Астана**, ул. Циолковского 4, оф 306 тел +7 (717) 254 16 24.
- **Казахстан, г. Караганда**, ул. Молокова 102, тел: +7 (707) 469 80 56.
- **Казахстан, г. Шымкент**, ул. Толе би 26, корп.1, офис 206 тел: (7252) 53-72-67.



EAC

McGrp.Ru



Сайт техники и электроники

Наш сайт McGrp.Ru при этом не является просто хранилищем [инструкций по эксплуатации](#), это живое сообщество людей. Они общаются на форуме, задают вопросы о способах и особенностях использования техники. На все вопросы очень быстро находят ответы от таких же посетителей сайта, экспертов или администраторов. Вопрос можно задать как на форуме, так и в специальной форме на странице, где описывается интересующая вас техника.