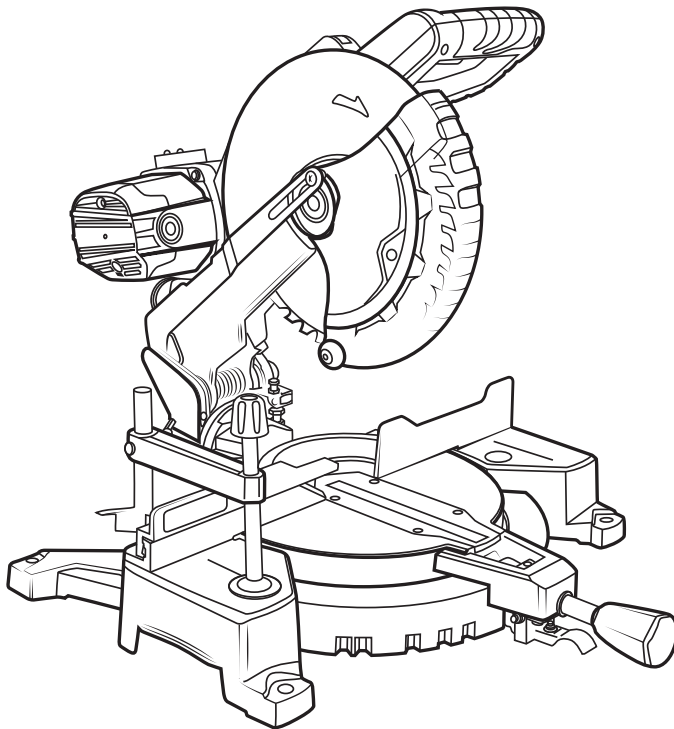




Руководство по эксплуатации и обслуживанию

ПИЛА ТОРЦОВОЧНАЯ



МОДЕЛИ: MS 2200-255 BD
MS 2000-255 BD
MS 2000-255

TSSP
ПРЕВЫШАЯ СТАНДАРТЫ



:

1.	4
2.	6
3.	7
4.	7
5.	13
6.	16
	17

1.

1.1

-
-
-
-
-
-
-
-
-
-
-

1.2

•

•

•

•

•

•

•

2-3

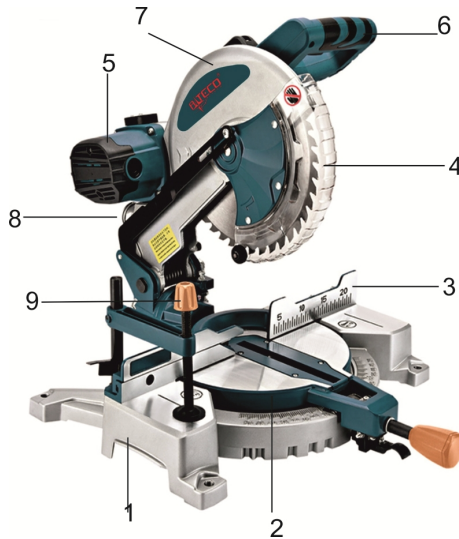
1.3



2.

0° -45° +45°
 45°

MS 2000-255BD (.1)

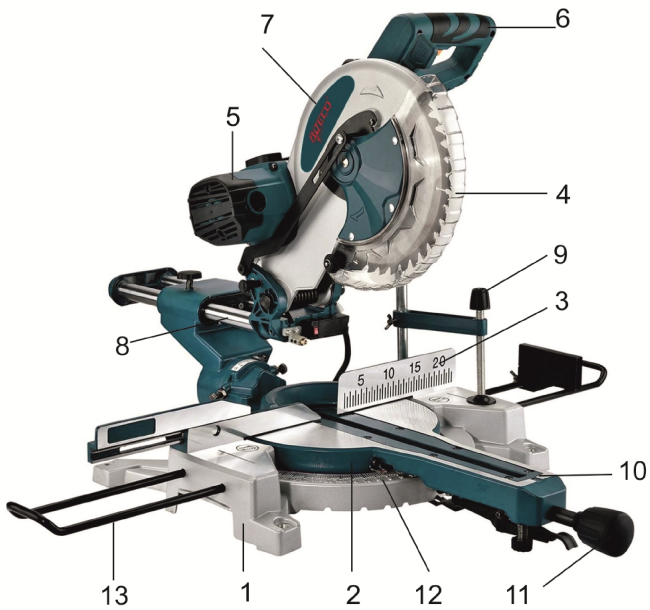


. 1

- 1.
- 2.
- 3.
- 4.
- 5.
- 6.
- 7.
- 8.
- 9.

MS 2200-255BD

(.1.1)



. 1.1



- 1.
- 2.
- 3.
- 4.
- 5.
- 6.
- 7.
- 8.
- 9.
10. -
- 11.
- 12.
13. -
- 3.

	MS 2000-255	MS 2000-255 BD	MS 2200-255 BD
	220/50		
	1800	2000	2000
	4600	5300	5300
	255		
	25,4		
0°	70 140	70 140	70 300
45°	70 90	70 100	70 200
45°	42 120	42 140	42 300
45° 45°	42 90	42 100	40 200
/	12,8/15,7	12/13,2	18,2/19,5

4.

4.1

« / »

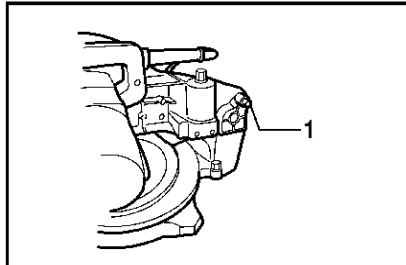
« ».

« »,



!

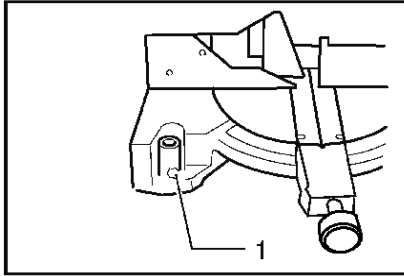
2



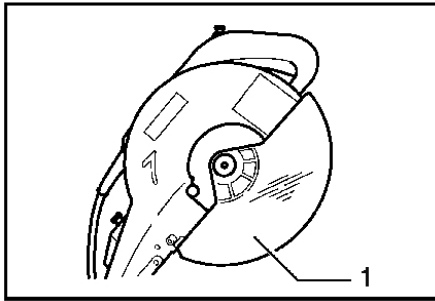
. 2

•

(3).



. 3



. 4

(1)

(4).



•

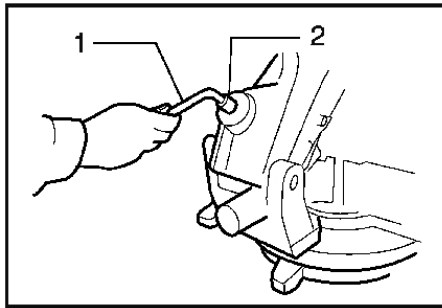
•

•

(1)

(2)

(5).



•

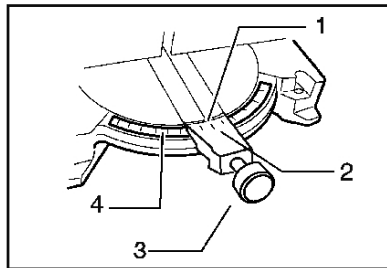
(3),

•

(2),

(4).

•



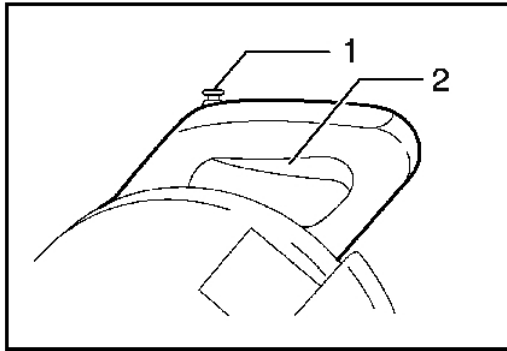


(1),

«OFF».

(2)

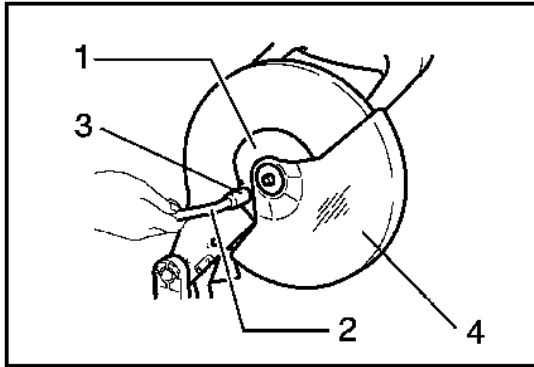
«ON» (8).



8

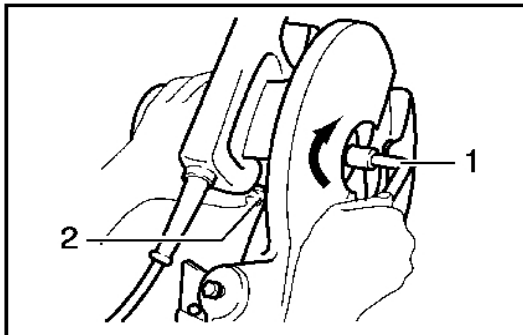


- (3),
- (4) (1)
- (9).



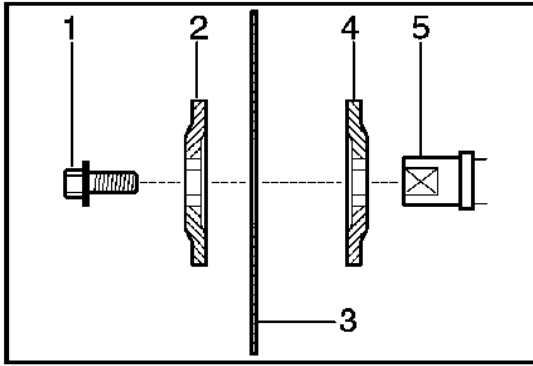
. 9

- (2),
-
-
- (10).



. 10

- (3): (5) -
- (4) -
- (2) -
- (1) -
- () -
- -
- -
- -



11

5.



-
-
-
-

!

-

,

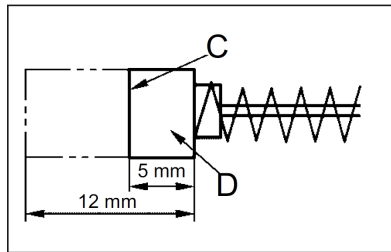
-

.

-

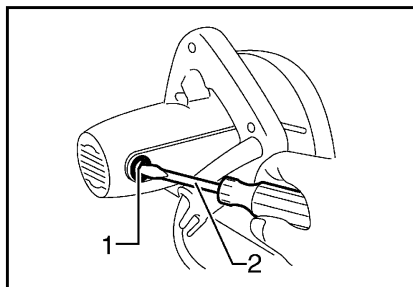
(

5)
(12).



12

13.



13

•	1	2
•		
•		
•		
6.		
5.1	-	12
5.2		
5.3		
	:	
-		
-		
-		
-		
5.4	-	