

# **HÜTER**

## **ПАСПОРТ**

**Электрический триммер**



**Серия GET**

**GET-18-2Li**

**GET-36-3Li**

**GET-36-4Li**

## СОДЕРЖАНИЕ

### Оглавление

1. ОБЩИЕ СВЕДЕНИЯ.....	4
2. ТЕХНИКА БЕЗОПАСНОСТИ .....	4
3. ТЕХНИЧЕСКИЕ ХАРАКТЕРИСТИКИ.....	6
4. КОМПЛЕКТАЦИЯ.....	6
5. УСТРОЙСТВО ТРИММЕРА .....	7
6. СБОРКА И ПОДГОТОВКА К РАБОТЕ .....	8
7. ПОРЯДОК РАБОТЫ .....	12
8. ТЕХНИЧЕСКОЕ ОБСЛУЖИВАНИЕ .....	13
9. ТРАНСПОРТИРОВКА И ХРАНЕНИЕ.....	14
10. ВОЗМОЖНЫЕ НЕИСПРАВНОСТИ И МЕТОДЫ ИХ УСТРАНЕНИЯ .....	14
11. ГАРАНТИЙНЫЕ ОБЯЗАТЕЛЬСТВА.....	15
12. ГАРАНТИЙНЫЙ ТАЛОН.....	17
13. СЕРВИСНЫЕ ЦЕНТРЫ: .....	18

## 1. ОБЩИЕ СВЕДЕНИЯ

1.1. Машина ручная электрическая (далее триммер) предназначена для скашивания и подравнивания травы на садовых участках, газонах, возле цветочных клумб, заборов, и других труднодоступных для колесных газонокосилок местах.

1.2. Данный триммер является технически сложным товаром бытового назначения и относится к электробытовым машинам.

1.3. Триммер рассчитан на работу от литиевого аккумулятора, поставляемого в комплекте с изделием напряжением 18В или 36В, в зависимости от модели.

1.4. Триммер предназначен для эксплуатации и хранения в следующих условиях:

- температура окружающей среды от 0 до 40 С°;

- относительная влажность воздуха до 80% при температуре до 25 С°.

1.5. Приобретая триммер, проверьте его работоспособность и комплектность. Обязательно требуйте от продавца заполнения гарантийного талона и паспорта инструмента, дающих право на бесплатное устранение заводских дефектов в период гарантийного срока. В этих документах продавцом указывается дата продажи инструмента, ставится штамп магазина и разборчивая подпись или штамп продавца.



### **Внимание!**

*После продажи триммера претензии по комплектности не принимаются.*

## 2. ТЕХНИКА БЕЗОПАСНОСТИ

2.1. Ознакомьтесь с назначением, принципом действия, приемами работы и максимальными возможностями вашего триммера.

2.2. **ЗАПРЕЩАЕТСЯ** эксплуатация триммера в условиях воздействия капель и брызг (на открытых площадках во время дождя и после), вблизи воспламеняющихся жидкостей или газов, а также в условиях чрезмерной запылённости воздуха.

2.3. Не подвергайте триммер воздействию резких температурных перепадов, способных вызвать образование конденсата на деталях электродвигателя. Рекомендуются не включать его в течение времени, достаточного для устранения конденсата.

2.4. Перед каждым включением триммера обращайтесь внимание на правильность сборки и надежность установки всех комплектующих единиц.

2.5. Проверьте работоспособность выключателя, состояние рабочего органа и защитных приспособлений.

2.6. Используйте триммер только по назначению. Применяйте оснастку, предназначенную для работы с триммером. Используйте оригинальную оснастку марки HUTER для более надежной работы. Не допускается самостоятельное проведение модификаций триммера

**Внимание!**

*Не применяйте не сертифицированную или самодельную оснастку (режущий элемент).*

- 2.7. Во избежание получения травмы при работе с триммером надевайте защитные очки или маску, перчатки, облегающую одежду и прочную обувь.
- 2.8. Во время работы перемещайтесь с умеренной скоростью, не бегите.
- 2.9. Диагностика неисправностей и ремонт инструмента должны производиться только в специализированном Сервисном центре
- 2.10. Не оставляйте работающий триммер без присмотра.
- 2.11. Оберегайте триммер от падений. Не работайте с неисправным или поврежденным корпусом триммера.
- 2.12. Тщательно обследуйте площадку, на которой планируется проведение работ с триммером. Удалите все камни, палки и прочие чужеродные предметы.
- 2.13. Работайте с триммером только при дневном или хорошем искусственном освещении.
- 2.14. Скашивание травы на крутых склонах может привести к травме оператора вследствие падения. Скашивание производите только поперек склона, а не вверх-вниз.
- 2.15. Соблюдайте особую осторожность при скашивании в обратном направлении, при перемещении назад.
- 2.16. Опасность получения травм возникает при скашивании травы вдоль краев газонов, вблизи оград и крутых насыпей. Соблюдайте безопасную дистанцию от мест повышенной опасности.
- 2.17. При перемещении триммера обязательно выключите двигатель.
- 2.18. Во избежание получения травм не допускается снятие защитного кожуха при работающем двигателе. Руки и ноги оператора не должны находиться в непосредственной близости от вращающихся частей триммера.
- 2.19. Содержите триммер и сменную оснастку в чистоте и исправном состоянии.
- 2.20. Запрещается переделывать вилку сетевого шнура питания зарядного устройства и изменять длину сетевого шнура питания.
- 2.21. При повреждении шнура питания его должен заменить уполномоченный сервисный центр.
- 2.22. При износе щеток электродвигателя их должен заменить уполномоченный сервисный центр.

**Внимание!**

*Для исключения опасности повреждения двигателя регулярно очищайте триммер и вентиляционные каналы корпуса от травы и пыли. Таким образом обеспечивается беспрепятственное охлаждение двигателя. Не допускайте попадания внутрь корпуса триммера посторонних предметов и жидкостей.*

2.23. Если двигатель триммера не запускается или внезапно останавливается при работе, сразу же отключите триммер. Отсоедините аккумулятор и обратитесь в сервисный центр.

2.24. Не перегружайте триммер. Не допускайте чрезмерной нагрузки триммера, вызывающей существенное падение оборотов электродвигателя. Невыполнение этого требования способно привести к перегрузке, срабатыванию защиты и выходу из строя электродвигателя триммера. Не допускается эксплуатация триммера с признаками кольцевого искрения на коллекторе электродвигателя.

2.25. Режим работы электротриммера повторно-кратковременный 30-40%, что означает продолжительность непрерывной работы не более 4-х минут, после чего не менее 6 минут- перерыв.

### 3. ТЕХНИЧЕСКИЕ ХАРАКТЕРИСТИКИ

Наименование параметра	Значение параметра		
Серия GET/ Модель	GET 18-2 Li	GET 36-3 Li	GET 36-4 Li
Напряжение аккумулятора, В	18	36	36
Тип аккумулятора	Li-ion		
Емкость аккумулятора, Ач	2	3	4
Плавный пуск двигателя		нет	есть
Частота вращения лески на холостом ходу, об/мин	7000	8000	
Ширина кошения за один проход, см	28	31	31
Резущий элемент	Нейлоновая леска		
Диаметр нейлоновой лески, мм	1,2	1,6	

Таблица 1. Технические характеристики

**В связи с постоянным совершенствованием конструкции и технических характеристик приобретенное Вами изделие может отличаться от описываемого в данном паспорте.**

### 4. КОМПЛЕКТАЦИЯ

Триммер в сборе - 1 шт.

Аккумулятор – 1 шт.

Зарядное устройство – 1шт.

Катушка с леской -1шт.

Защитный кожух – 1 шт.

Ремень наплечный - 1 шт.

Крепежный комплект - 1 шт.

Рукоятка - 1 шт.

Руководство по эксплуатации - 1 экз.

## 5. УСТРОЙСТВО ТРИММЕРА

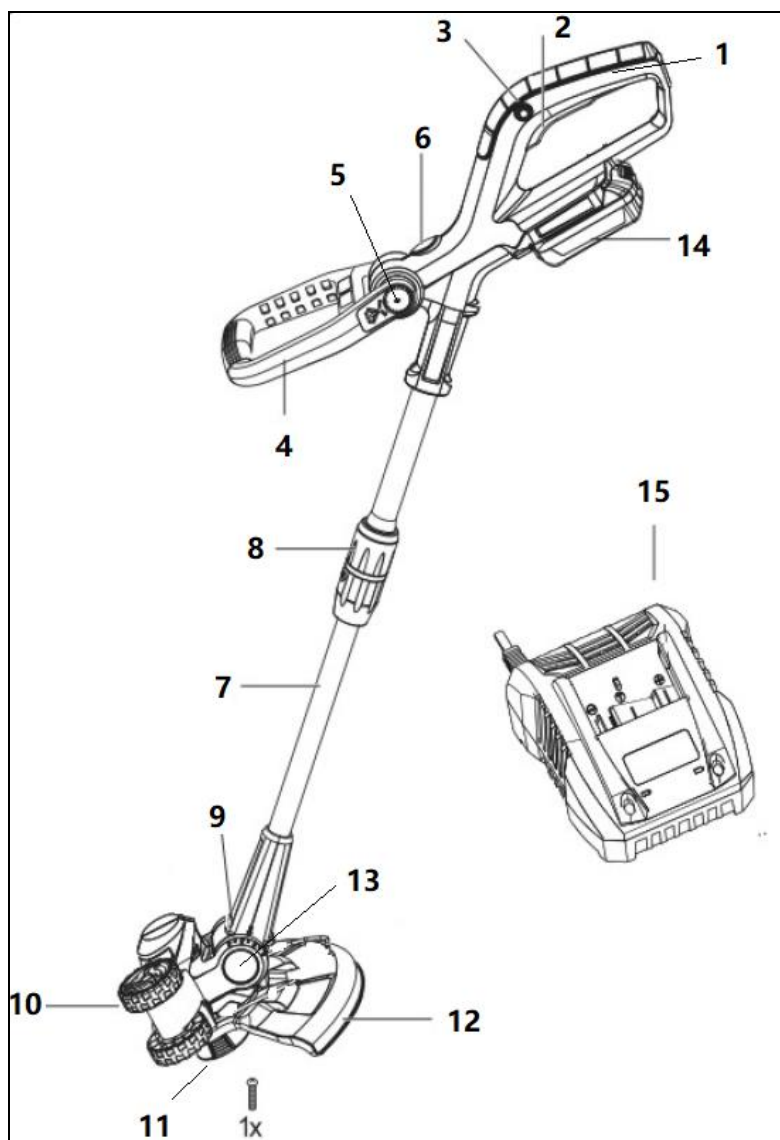


Рис. 1. Общий вид

1. Основная рукоятка
2. Кнопка включения
3. Блокировка кнопки включения
4. Ручка управления
5. Кнопка блокировки ручки управления\*
6. Кнопка блокировки поворота рукоятки\*
7. Штанга
8. Фиксатор регулировки длины штанги\*
9. Двигатель
10. Направляющее колесо\*
11. Катушка с леской
12. Защитный кожух
13. Фиксатор регулировки наклона двигателя\*
14. Аккумуляторная батарея
15. Зарядное устройство для аккумулятора

\* Для модели GET 18-2 Li.

## 6. СБОРКА И ПОДГОТОВКА К РАБОТЕ

6.1 Установите защитную скобу и кожух. Для этого раздвиньте скобу, установите ее в специальные пазы на корпусе двигателя, затем оденьте защитный кожух и закрепите его болтами из комплекта.

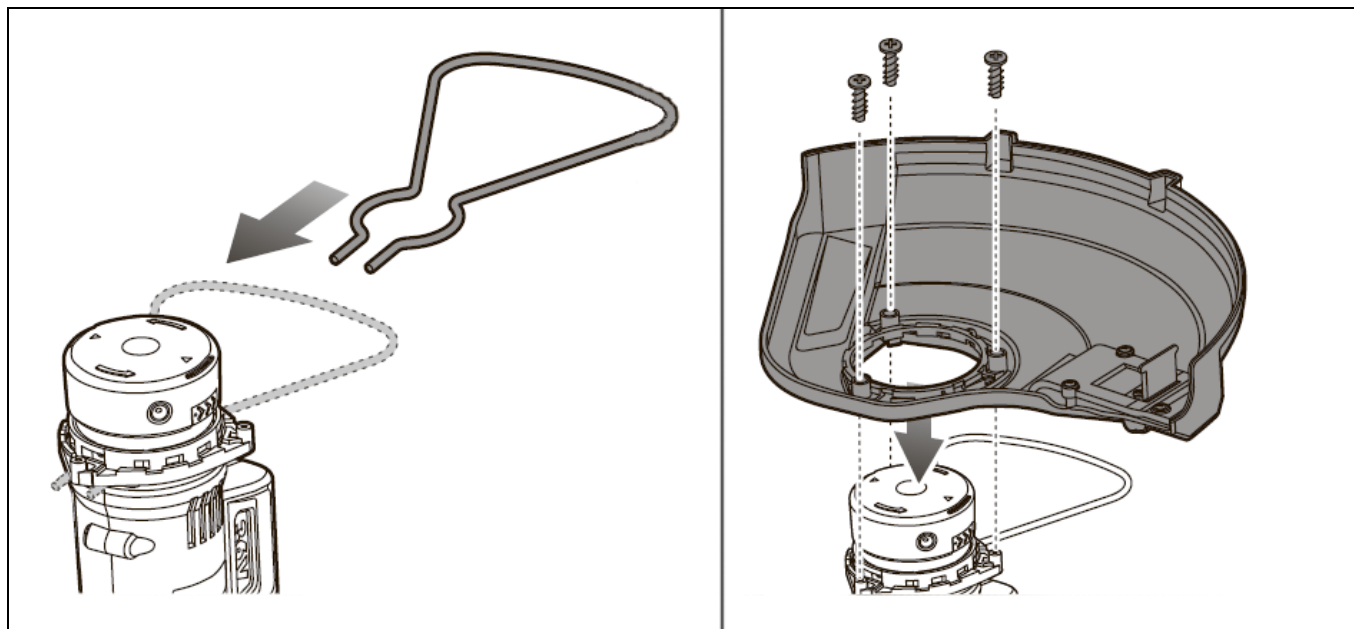


Рис. 2. Установка защитного кожуха и скобы

6.2 Закрепите рукоятку триммера на штанге.

**Для моделей GET 36-3Li и GET 36-3Li:**

Поставьте уплотнительную прокладку между кронштейном рукоятки и штангой и затяните кронштейн при помощи ключа из комплекта. Старайтесь расположить ручку в центре тяжести триммера.

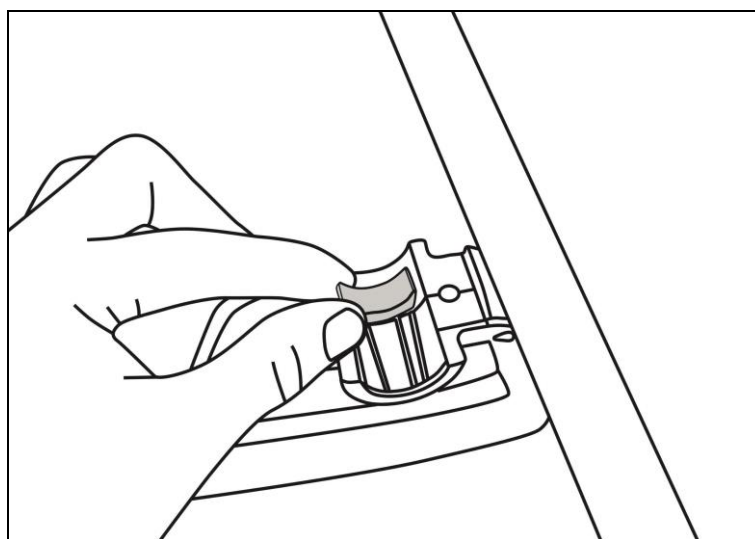


Рис. 3. Установка уплотнителя

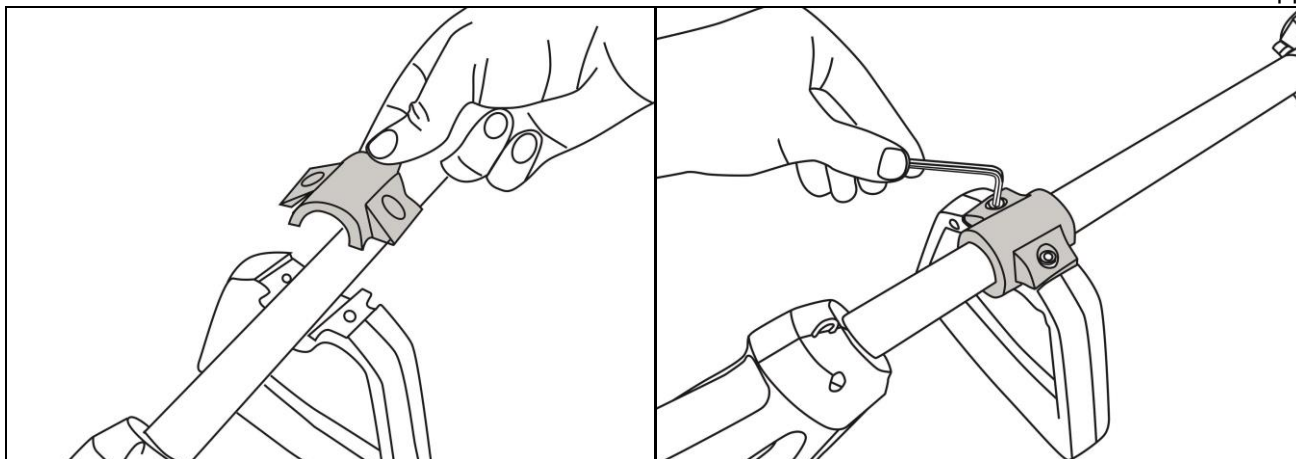


Рис. 4. Установка рукоятки

**Для модели GET 18-2Li:**

Зажмите фиксирующую кнопку и кнопку регулировки наклона рукоятки, затем установите рукоятку.

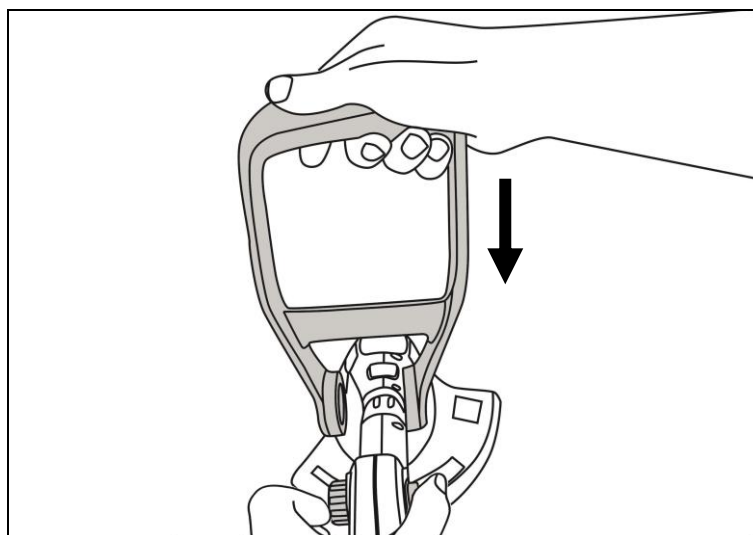


Рис. 5. Установка рукоятки

При необходимости отрегулируйте угол наклона рукоятки. Для этого нажмите и удерживайте кнопку регулировки и придвиньте рукоятку на удобный для Вас угол, затем отпустите кнопку.

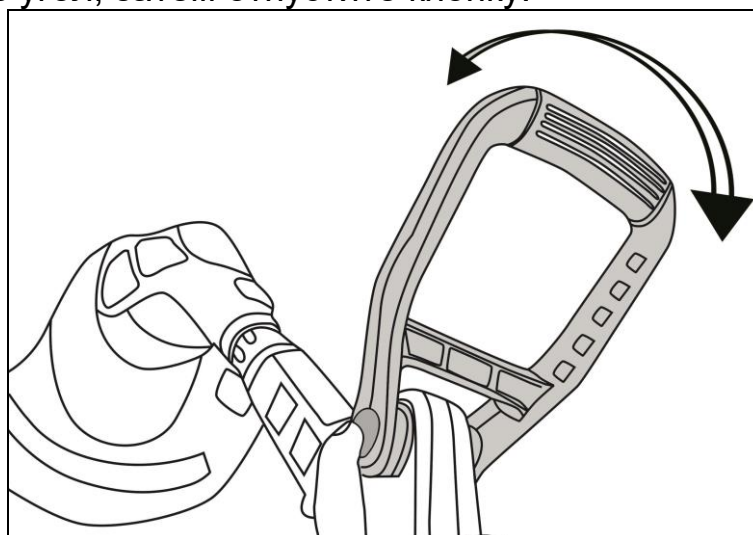


Рис. 6. Нажатие на кнопку регулировки



6.3 Установите необходимую длину штанги (для модели **GET 18-2Li**). Для этого открутите фиксатор штанги, расслабив его и выдвиньте штангу на необходимую длину. Закрутите фиксатор, закрепив штангу на нужной длине.

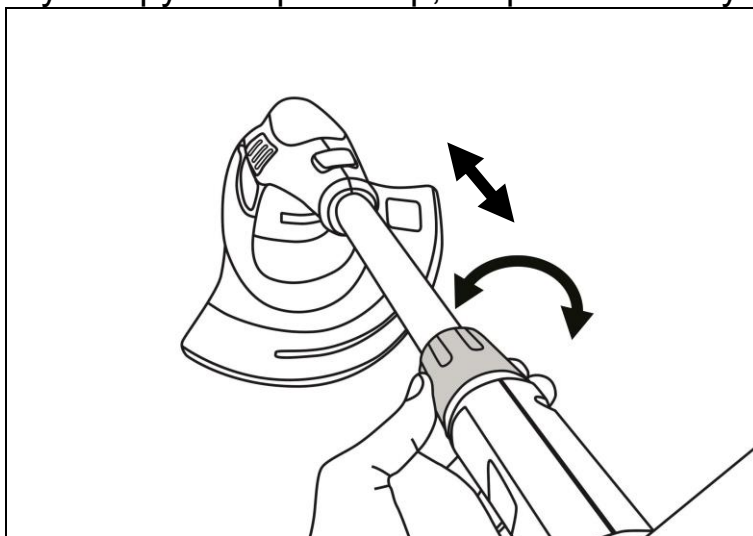


Рис. 7. Установка длины штанги

6.4 Настройте угол скоса (для модели **GET 18-2Li**). Угол скоса можно изменить от  $0^\circ$  до  $90^\circ$ . Для этого нажмите кнопку изменения угла и отрегулируйте положение двигателя, затем отпустите кнопку.

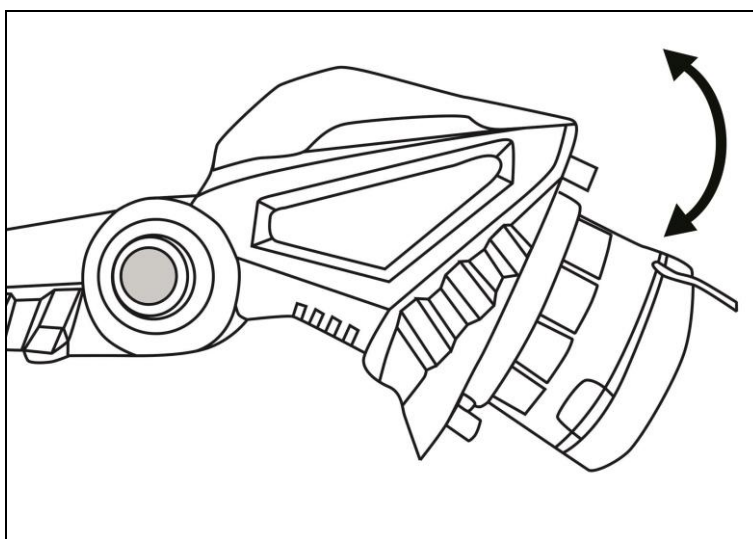


Рис. 8. Настройка угла скоса

6.5 Зарядите аккумулятор. Для зарядки аккумулятора, установите его в специальный разъем в зарядном устройстве (ЗУ) так, чтобы контакты на аккумуляторе и ЗУ соединились и подключите его к сети 220В. Загорится красный светодиод. После полной зарядки аккумулятора загорится зеленый светодиод.

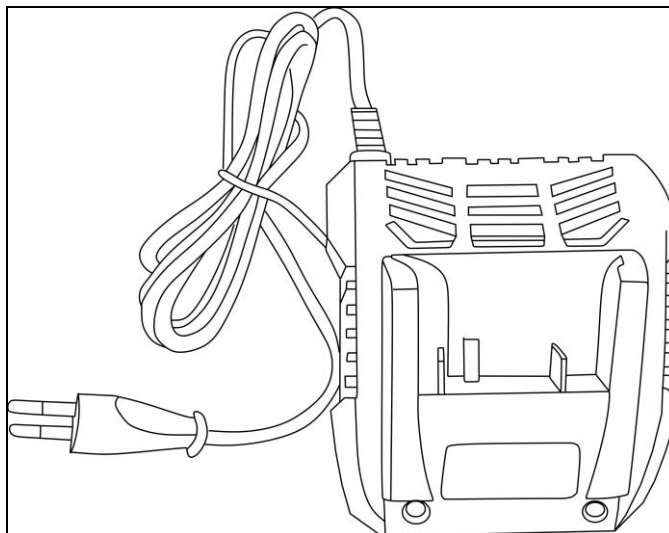


Рис. 9. Зарядное устройство

**Внимание!**

*Заряжайте аккумулятор при температуре, в пределах от 10°C до 40°C. Перед зарядкой дайте горячему аккумулятору остыть.*

6.6 Вставьте полностью заряженный аккумулятор в специальное отверстие в корпусе триммера. Для извлечения аккумулятора нажмите на кнопку фиксатора батареи и извлеките ее из триммера.

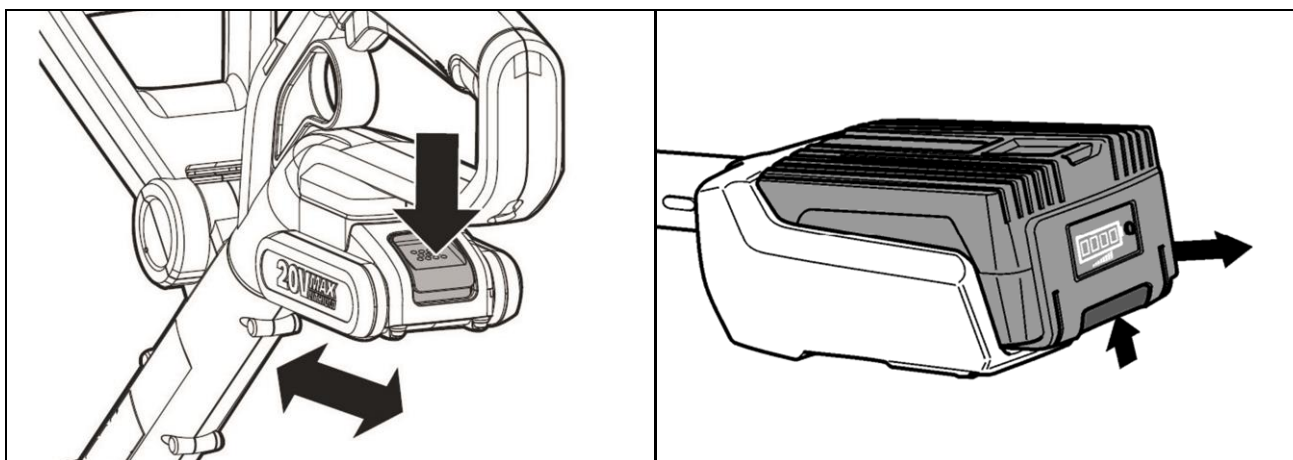


Рис. 10. Установка/демонтаж аккумулятора

Для проверки степени заряда аккумулятора используйте кнопку индикатора заряда на аккумуляторе. При ее нажатии загораются светодиоды. По количеству одновременно горящих диодов можно понять степень зарядки.

- 1 светодиод – заряд менее 15%
- 2 светодиода – заряд 15 – 40%
- 3 светодиода – заряд 40 - 80%
- 4 светодиода – заряд 80 - 100%

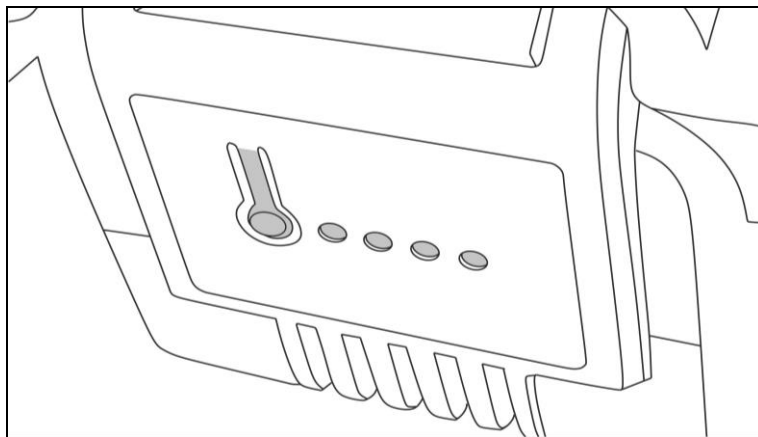


Рис. 11. Индикаторы заряда аккумулятора

## 7. ПОРЯДОК РАБОТЫ

### Включение

Включение триммера происходит нажатием на кнопку включения. Включайте триммер, не касаясь леской травы, что бы двигатель набрал необходимые обороты.

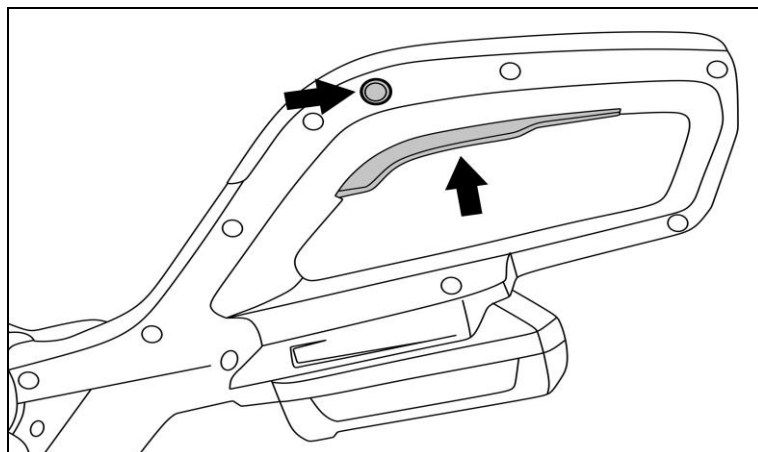


Рис. 12. Включение триммера

Для выключения триммера отпустите клавишу выключателя – обороты двигателя будут снижаться, при этом триммерная катушка будет вращаться еще несколько секунд – дождитесь ее полной остановки.

### Работа с триммером

- Держите триммер так, чтобы триммерная катушка была параллельна поверхности земли.
- Работу производите только на максимальных оборотах двигателя.
- При скашивании высокой травы триммер может перегреться и выйти из строя. Разделите процесс кошения на не сколько этапов, постепенно снижая уровень покоса травы.
- **Не косите траву во время и сразу после дождя, т.к. влага может повредить триммер.**
- Используйте триммерную леску толщиной не более той, чем указано в тех. характеристиках настоящего паспорта. Использование более толстой лески может привести к выходу из строя триммерной катушки и перегреву двигателя а так же к быстрому разряду аккумулятора.

## 8. ТЕХНИЧЕСКОЕ ОБСЛУЖИВАНИЕ



### Внимание!

*Перед проведением работ по подготовке к эксплуатации, регулировке и техническому обслуживанию триммера необходимо отсоединить аккумулятор от триммера.*

### Очистка

- Производите очистку триммера после каждого использования. Удаляйте с корпуса триммера грязь и остатки травы.

**Предупреждение!** Соблюдайте осторожность при очистке защитного кожуха. Для защиты рук от травм используйте перчатки.

- Следите и своевременно очищайте вентиляционные каналы корпуса электродвигателя.

### Намотка лески

- Снимите триммерную катушку.

- Снимите крышку и удалите остатки лески.

- Отмерьте около 4 метров лески и сложите ее пополам.

- Зацепите петлю лески за технологическое отверстие на среднем ребре.

- Наматывайте леску в два ручья в направлении, указанном на крышке стрелкой.

- Закрепите концы лески длиной 10-15 см в пазы на катушке.

- Установите пружину и пропустите концы лески в отверстия на корпусе катушки.

- Установите крышку в корпус катушки.

- Удерживая катушку, потяните за оба конца лески для освобождения ее из удерживающих пазов катушки.

- Установите триммерную катушку на триммер.

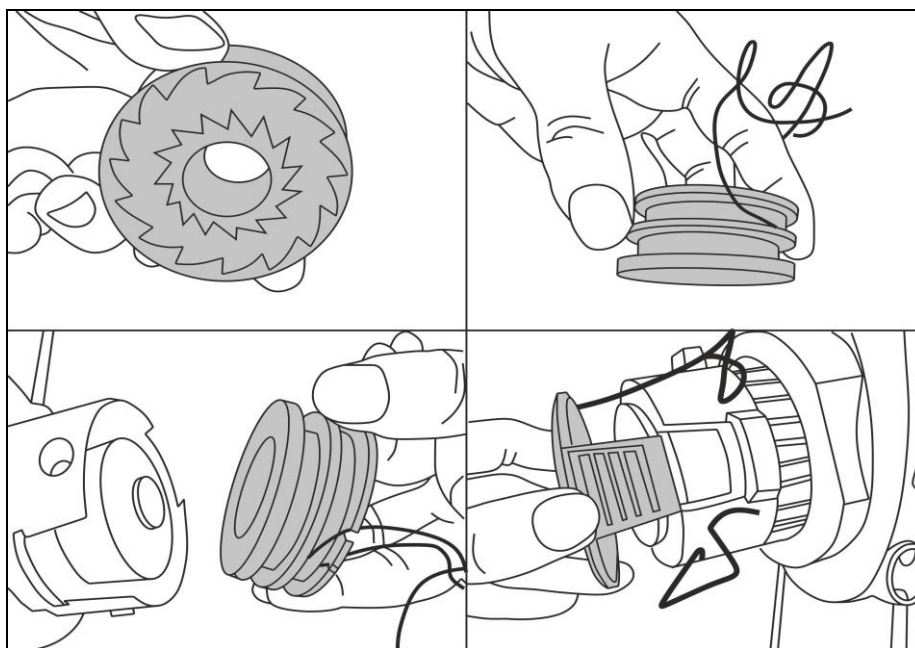


Рис. 13. Намотка лески

## 9. ТРАНСПОРТИРОВКА И ХРАНЕНИЕ

- Перед началом транспортировки триммера на дальние расстояния, следует обеспечить надежность его крепления внутри грузового отсека.
- Храните триммер в сухом помещении.
- При длительном хранении для предотвращения коррозии покройте все неокрашенные металлические части триммера тонким слоем масла.
- Отсоедините аккумулятор на время перевозки.

## 10. ВОЗМОЖНЫЕ НЕИСПРАВНОСТИ И МЕТОДЫ ИХ УСТРАНЕНИЯ

Неисправность	Вероятная причина	Действия по устранению
1. Триммер не включается/ не развивает обороты	Возможно, разряжен аккумулятор.	Зарядить аккумулятор. Если аккумулятор холодный/горячий, то дать аккумулятору нагреться/остыть
	Неисправен выключатель	Обратиться в специализированный Сервисный центр для ремонта.
	Загрязнен коллектор. Неисправны обмотки якоря.	
3. Повышенная вибрация, шум.	Неисправны подшипники.	Обратиться в специализированный Сервисный центр для ремонта
	Неисправен вал привода	
4. Появление дыма и запаха горелой изоляции.	Неисправность обмоток якоря или статора.	Обратиться в специализированный Сервисный центр для ремонта
5. Двигатель перегревается.	Загрязнены окна охлаждения электродвигателя.	Прочистить окна охлаждения электродвигателя.
	Электродвигатель перегружен.	Снять нагрузку и в течении 2-3 минут обеспечить работу инструмента на холостом ходу при максимальных оборотах.
	Неисправен якорь.	Обратиться в специализированный Сервисный центр для ремонта
6. Двигатель не развивает полную скорость и не работает на полную мощность	Низкий заряд аккумулятора	Зарядить аккумулятор.
	Сгорела обмотка или обрыв в обмотке.	Обратиться в специализированный Сервисный центр для ремонта
7. Двигатель работает, но триммерная катушка не вращается	Обрыв вала привода	Обратиться в специализированный Сервисный центр для ремонта
8. Триммерная катушка не подает леску	Закончилась (израсходовалась) леска	Необходимо намотать другую леску
	Леска запуталась или была намотана слишком плотно	Размотать и распутать леску. Намотать леску на катушке менее плотно.
	Катушка засорилась	Разобрать катушку, прочистить и перемотать леску.
	Катушка неисправна или повреждена	Заменить катушку.