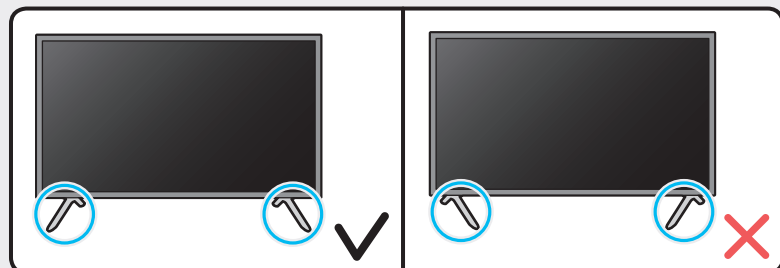
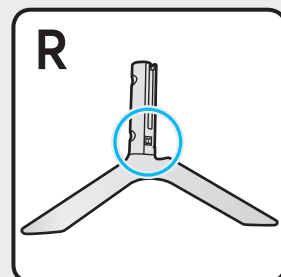
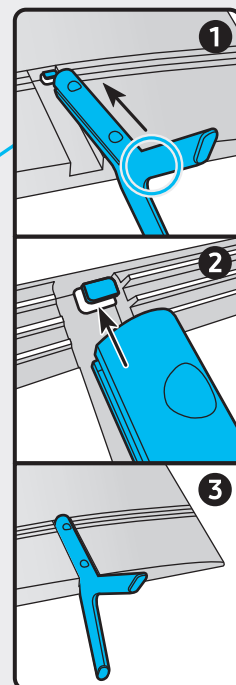
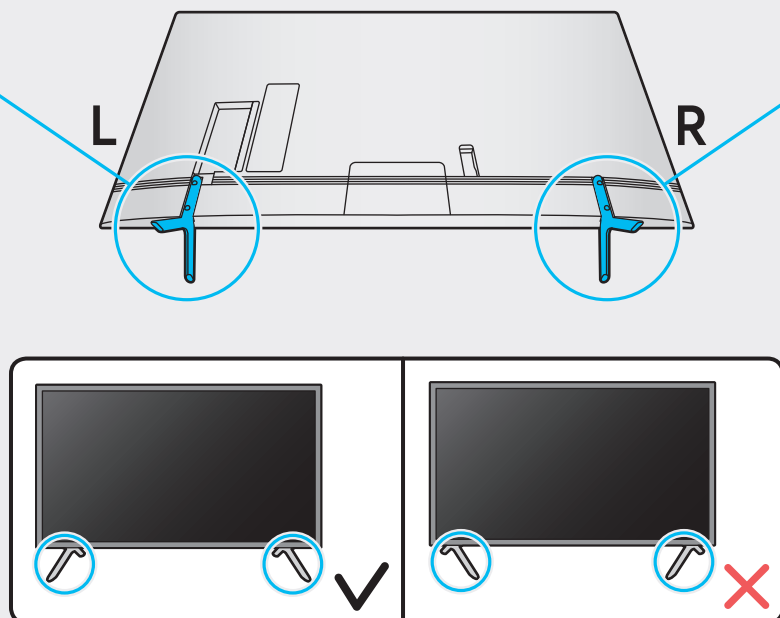
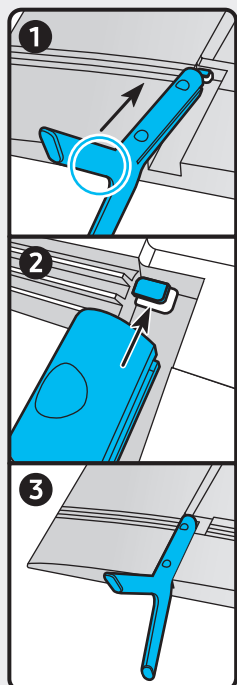
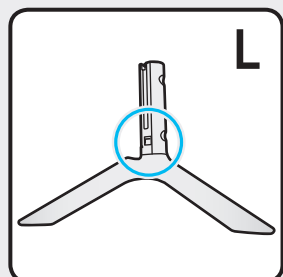


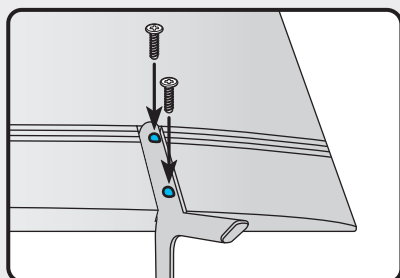
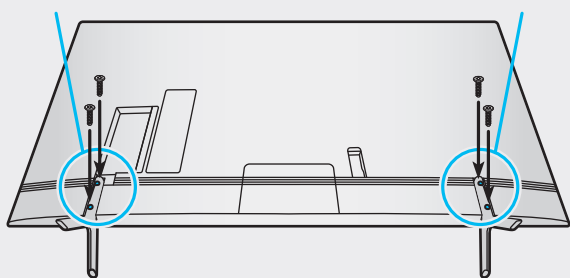
4



5

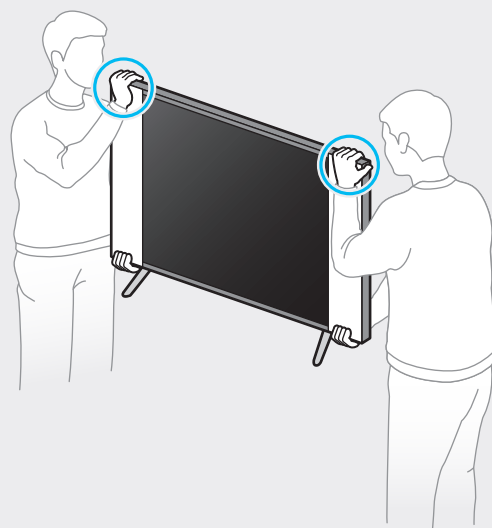
x 2
(M4 x L14)

x 2
(M4 x L14)

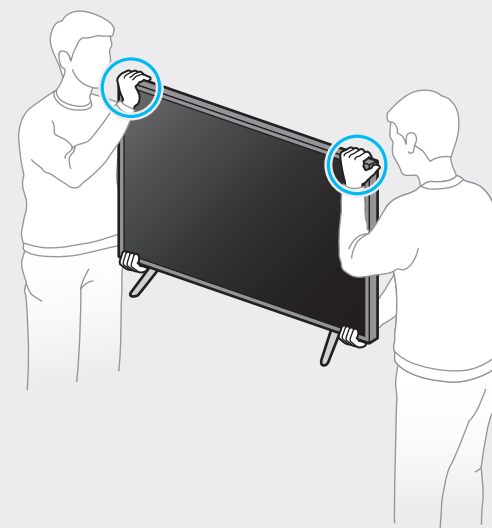


6

49" - 55"

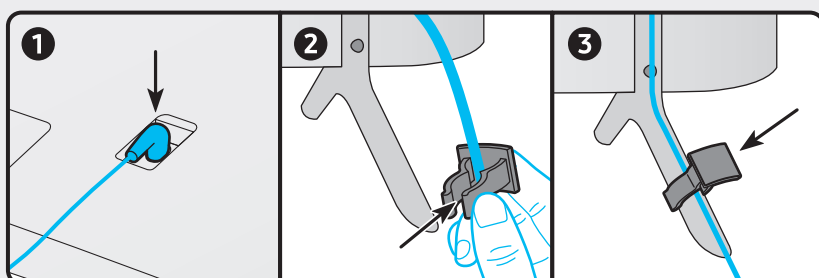
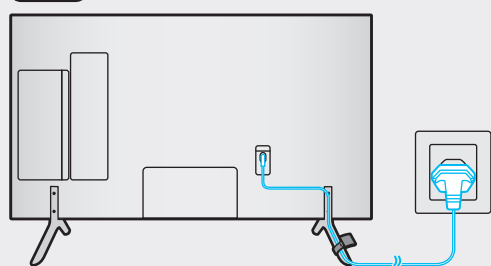


43", 65" - 75"

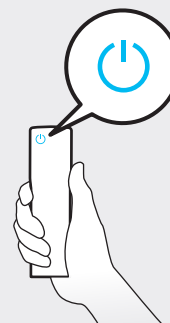
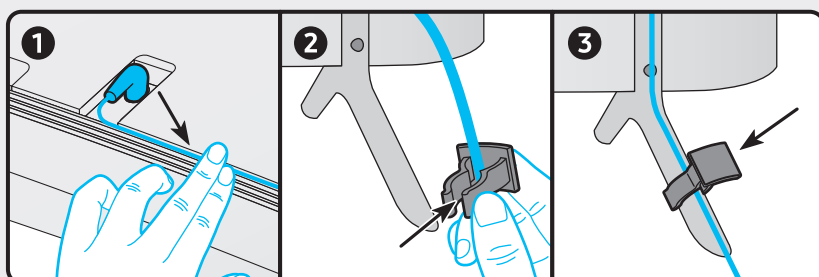
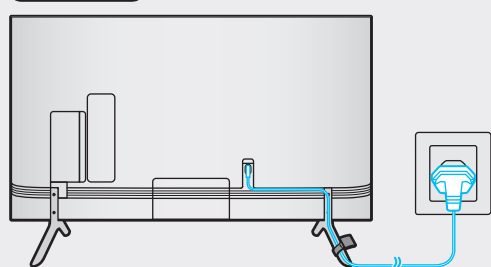


7

43"



49" - 75"



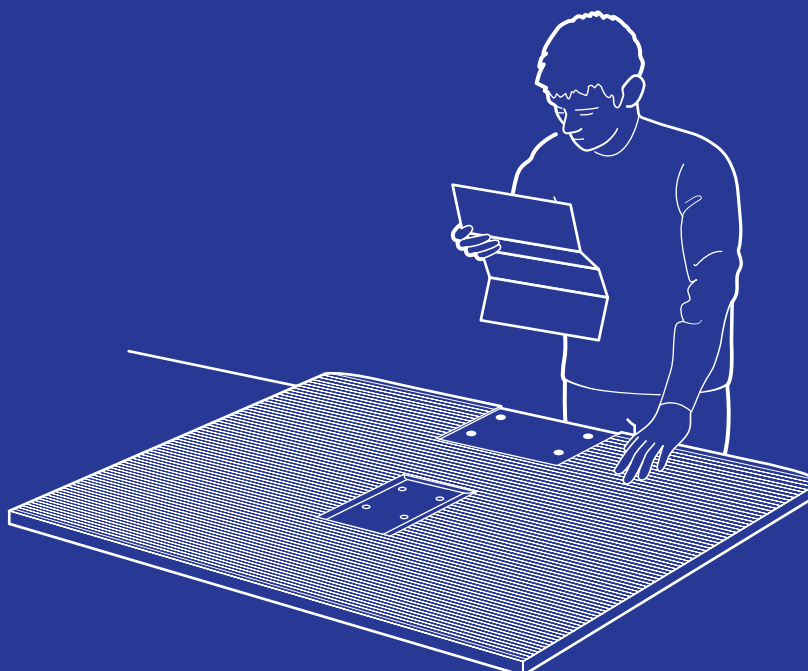
SAMSUNG

Краткое руководство по установке
QUICK SETUP GUIDE

Жылдам орнату нұсқаулығы

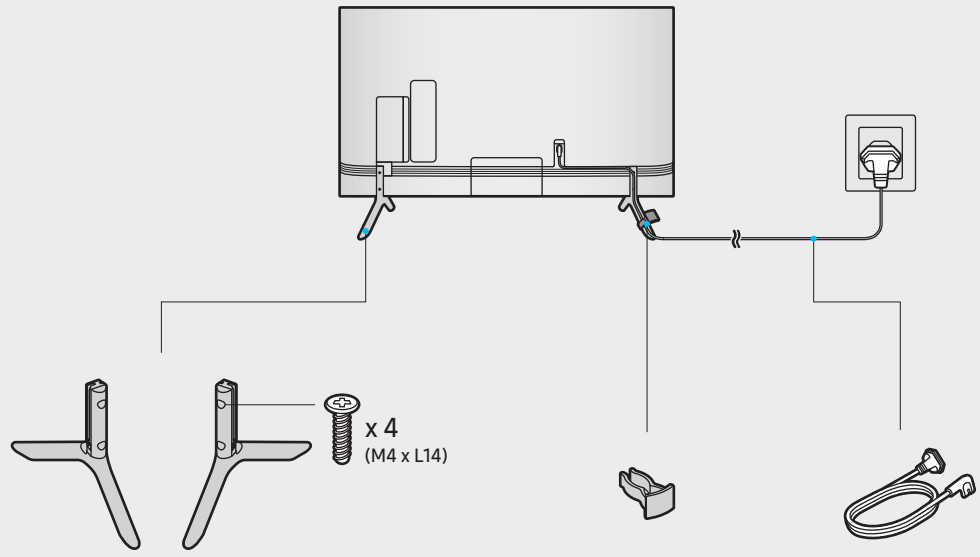
Короткий посібник зі встановлення
О'рнатish bo'yicha qisqacha qo'llanma

Q60R / Q67R 43"-75"

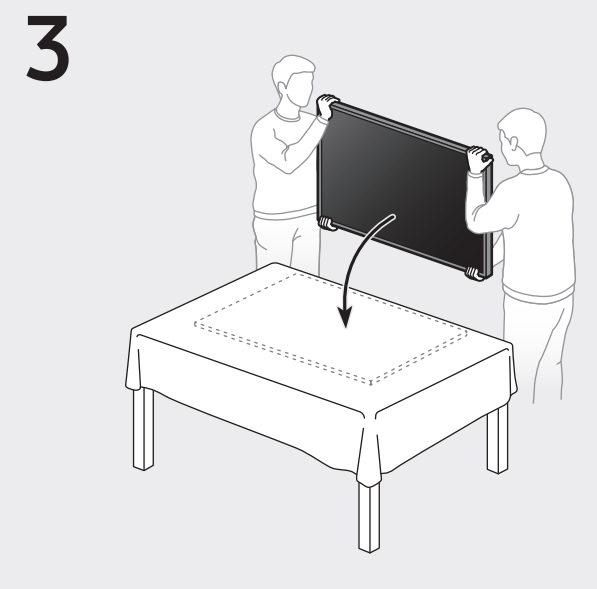
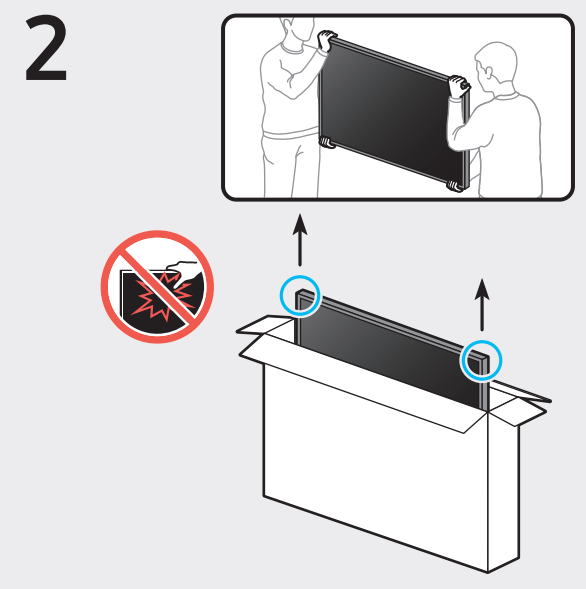
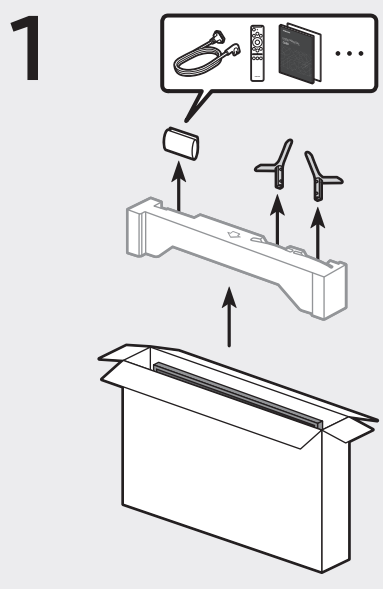


Не касайтесь экрана
Do not touch the screen
Не торкайтесь екрану
Экранды тимеңіз
Ekranğa tegmang

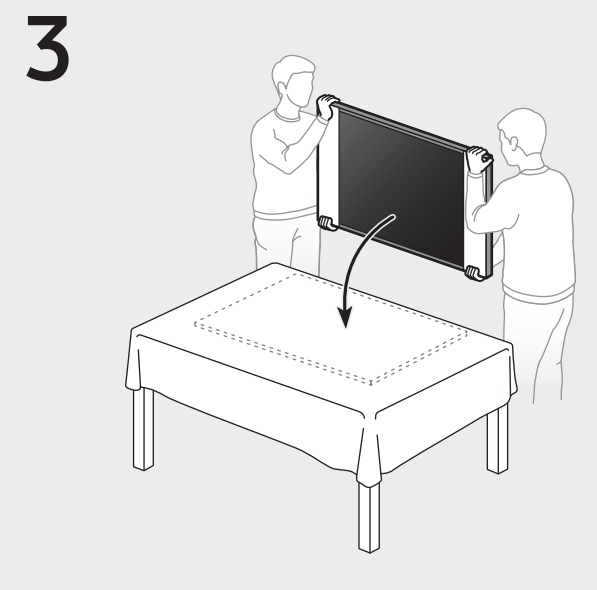
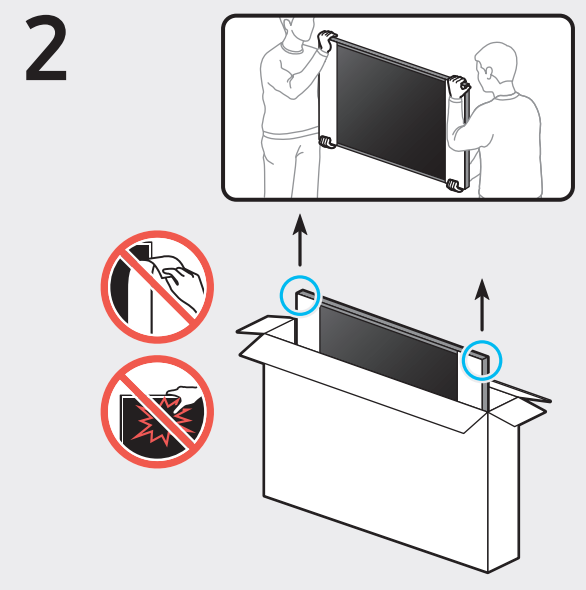
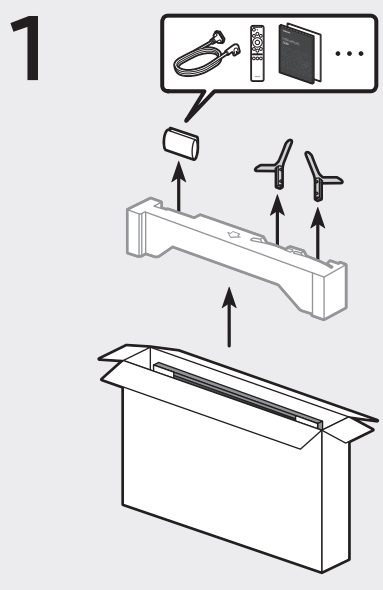




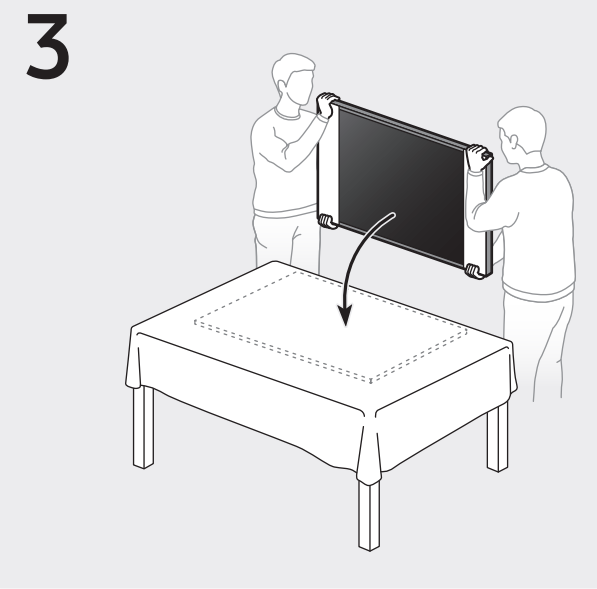
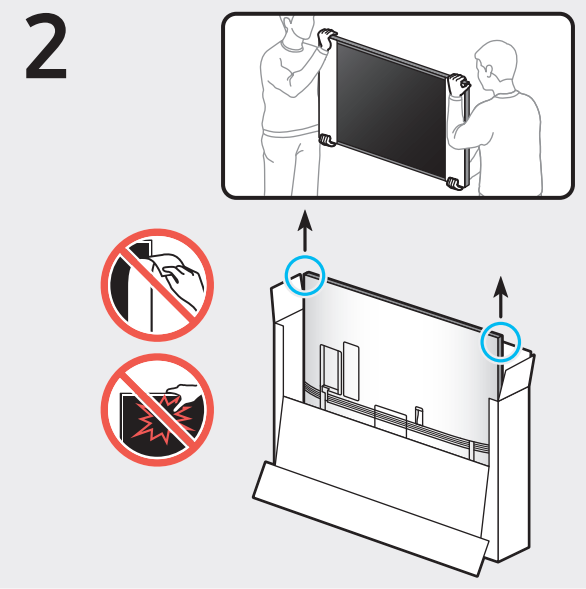
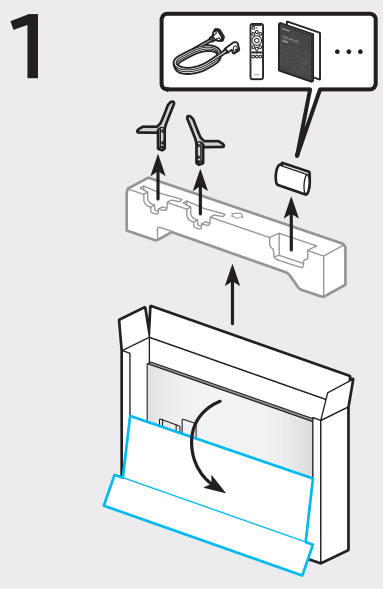
43"



49"



55"



65"
-
75"

