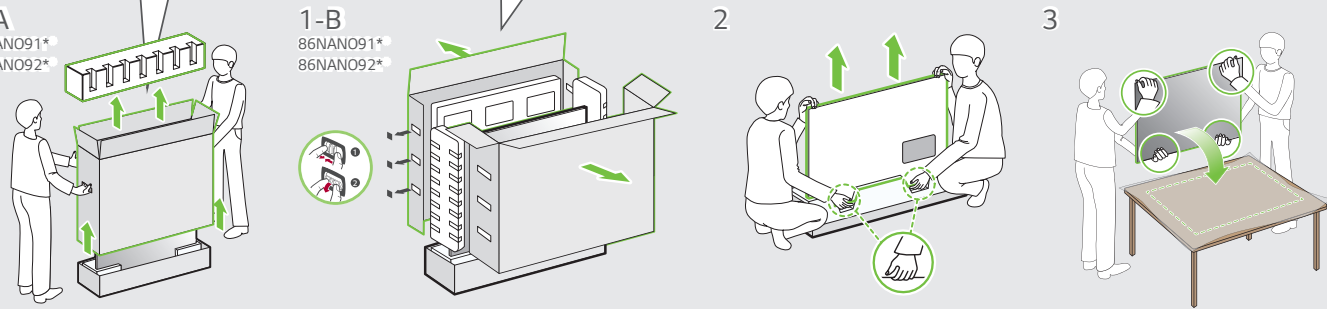


1-A
75NANO91*
75NANO92*

1-B
86NANO91*
86NANO92*

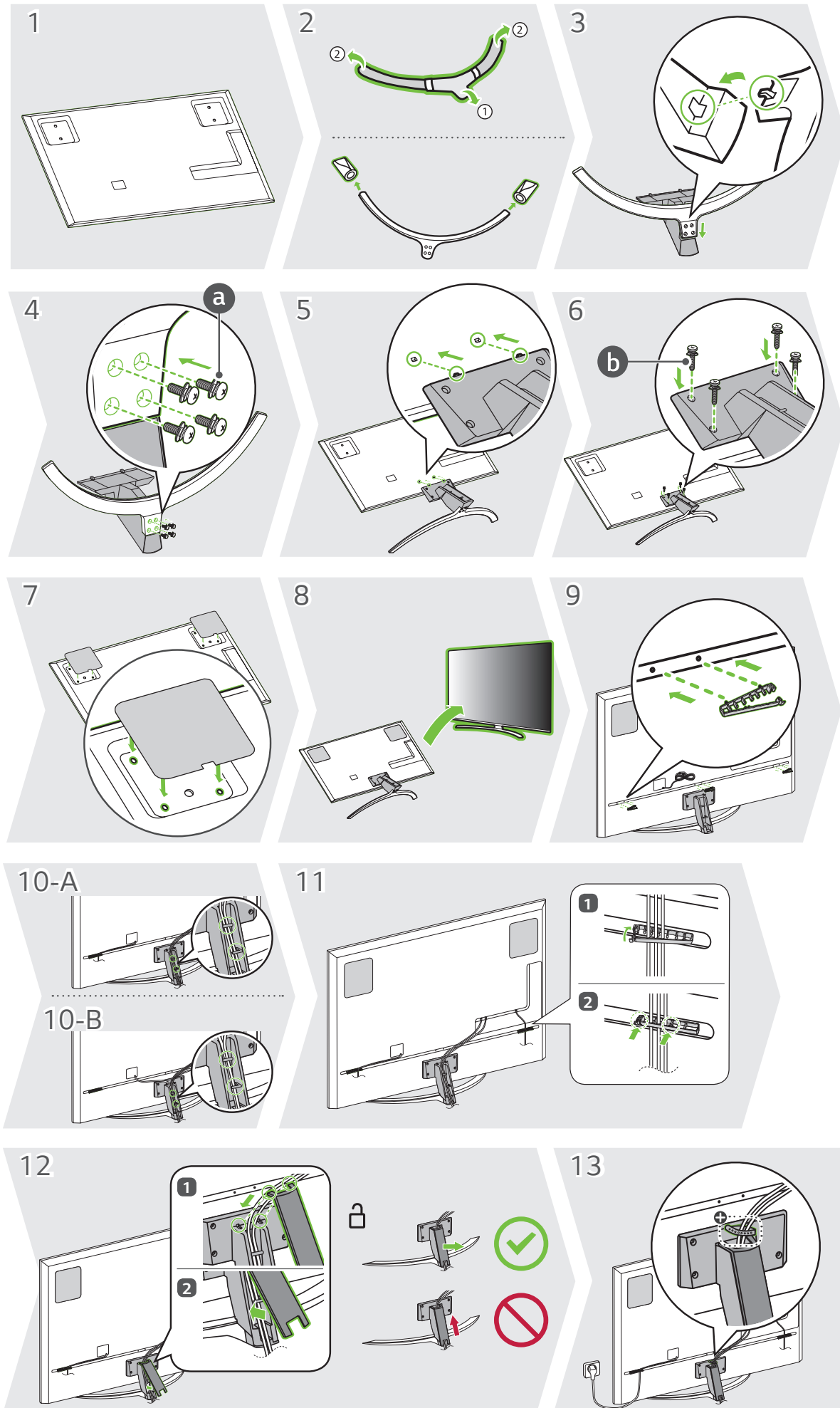
2

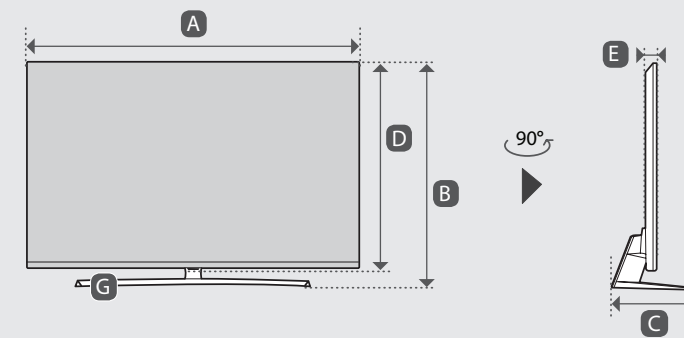
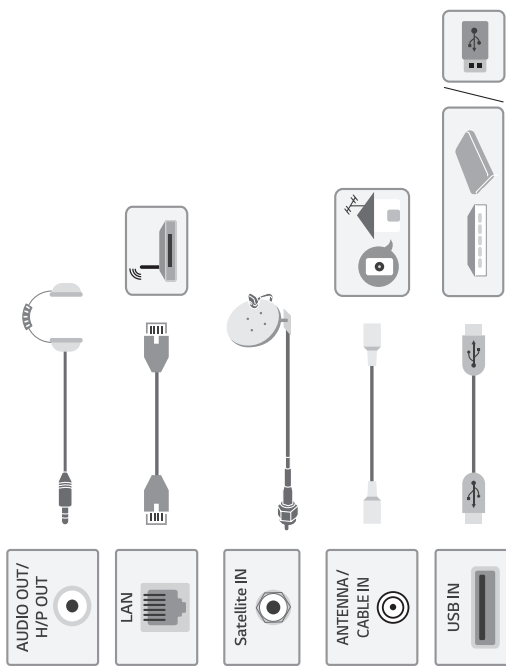
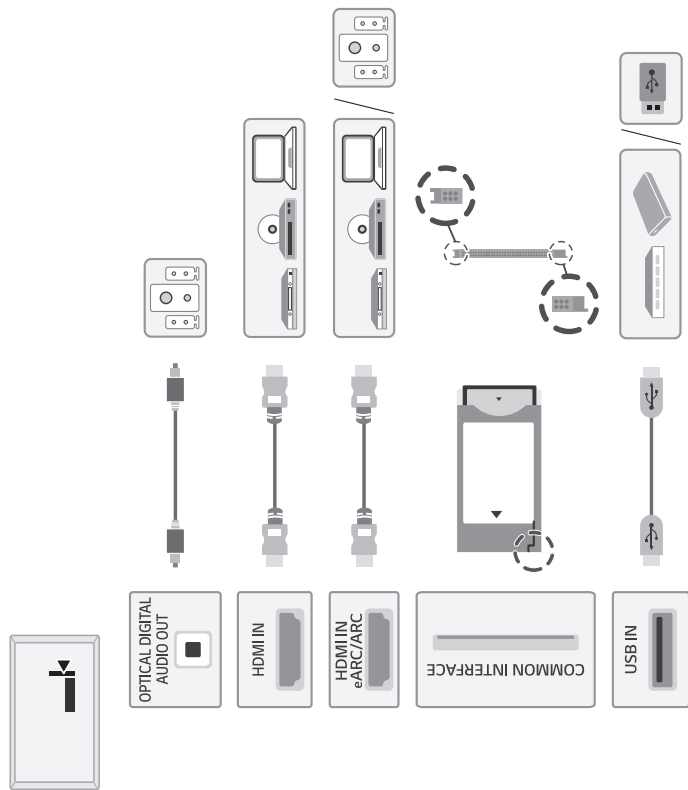
3



- English** • Read Safety and Reference.
- Русский** • Прочтите **Руководство по технике безопасности**.
- Українська** • Прочитайте "**Правила безпеки та довідкова інформація**".
- Қазақша** • **Қауіпсіздік нұсқаулығын** оқыңыз.
- O'zbekcha** • Xavfsizlik bo'yicha ko'rsatmalar va havolalar'ni o'qib chiqing.
- Монгол** • Аюулгүй ажиллагааны зааварчилгааг уншина уу.

⊕ : Depending on model / В зависимости от модели / Залежно від моделі / Үлгіге байланысты / Rusumiga qarab / Загвараас хамаарна





	A	B	C	D	E	F	F - G
	(mm)				(kg)		
75NANO913PA 75NANO916PA 75NANO919PA 75NANO923PB 75NANO926PB 75NANO929PB	1673	1035	405	963	44.9	41.6	38.2
86NANO913PA 86NANO916PA 86NANO919PA 86NANO926PB	1925	1177	452	1105	46.1	59.1	55.3
Требования к электропитанию Вимоги до електроживлення Електричні умови				AC 100-240 V - 50 / 60 Hz			