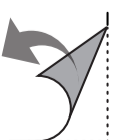
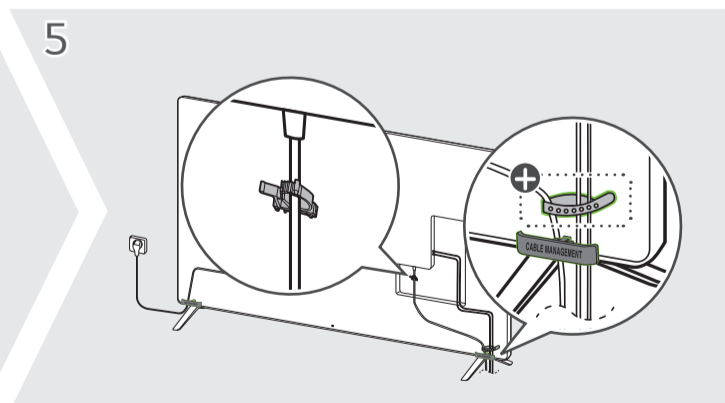
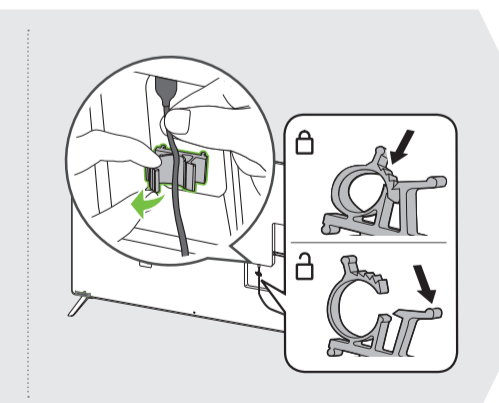
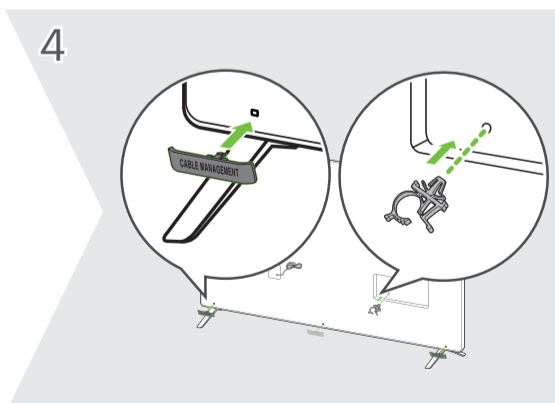
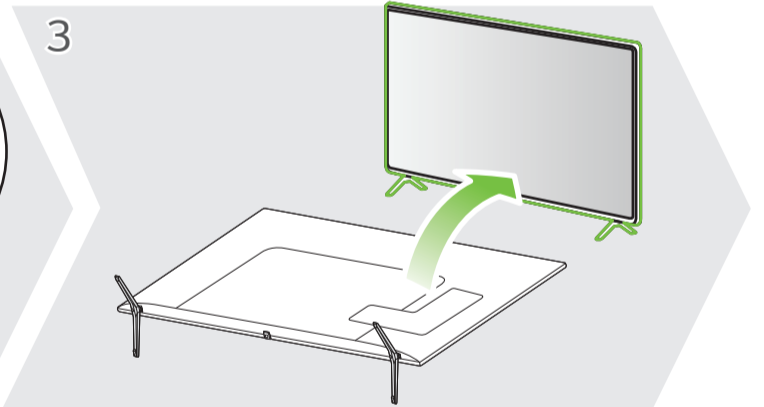
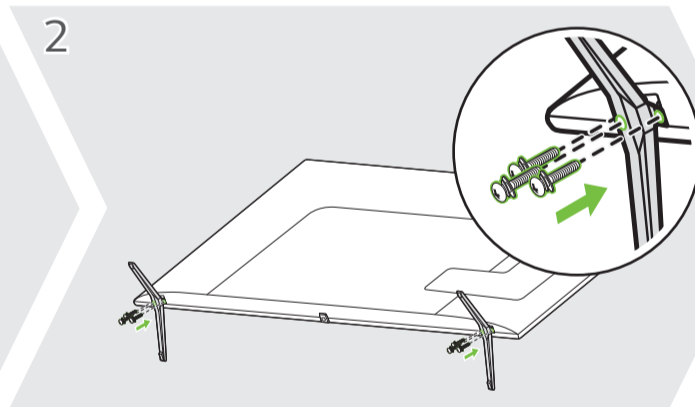
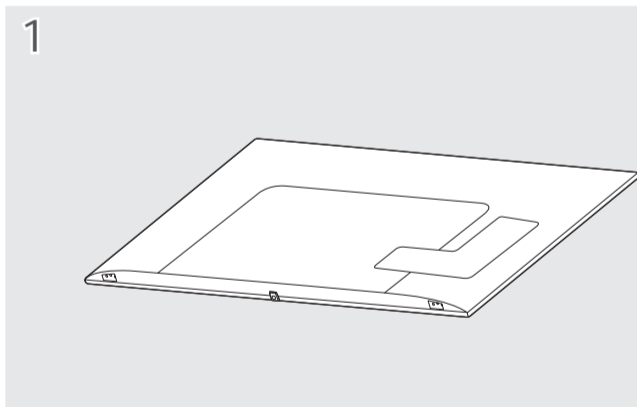
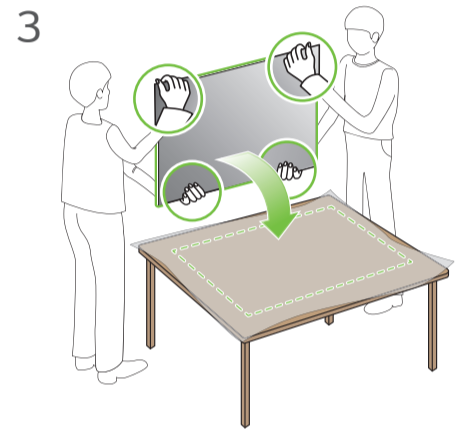
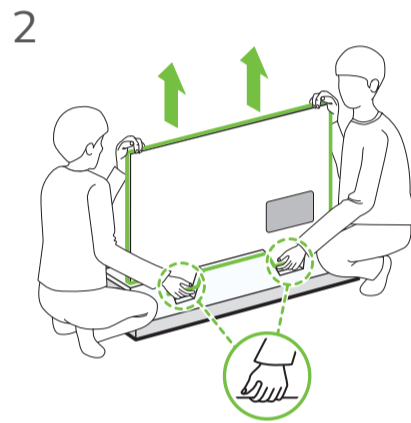
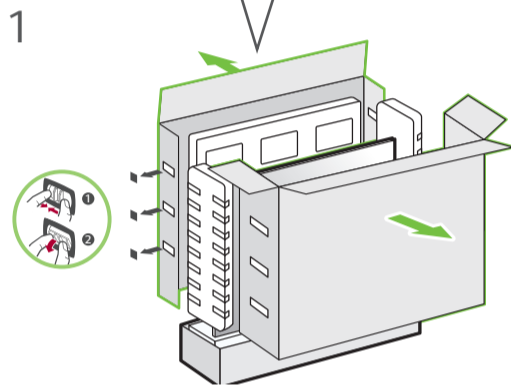
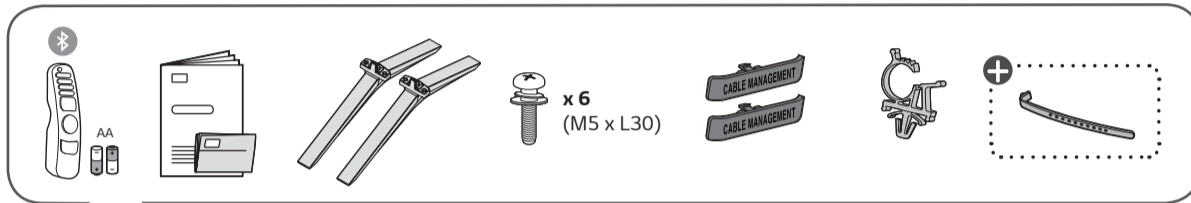
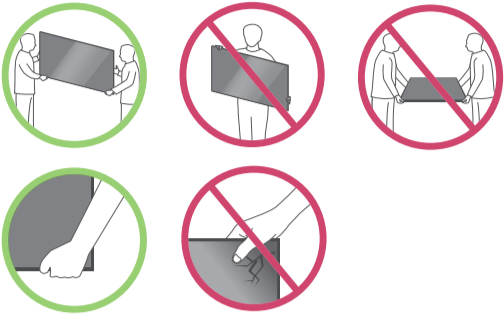
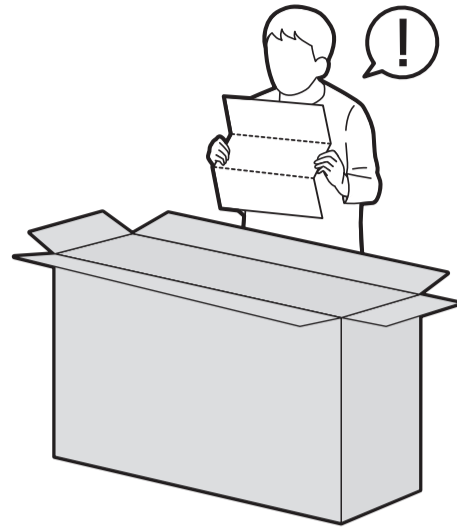
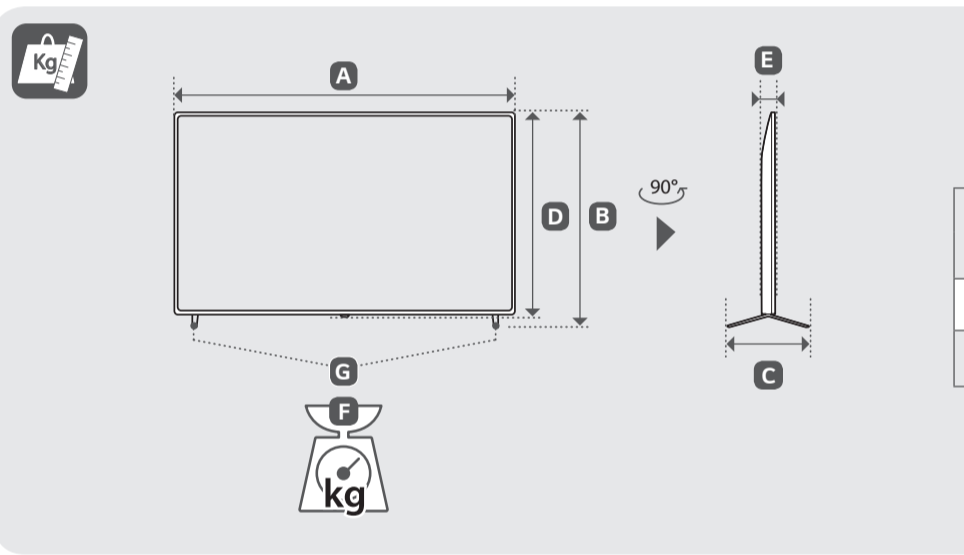
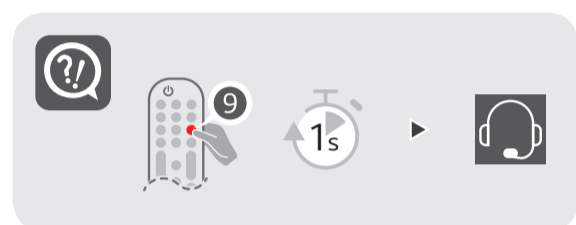
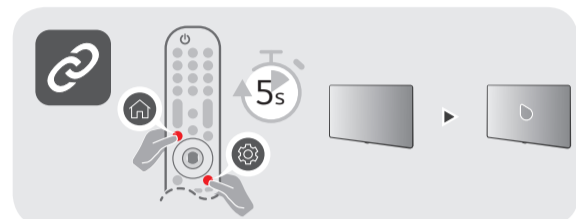
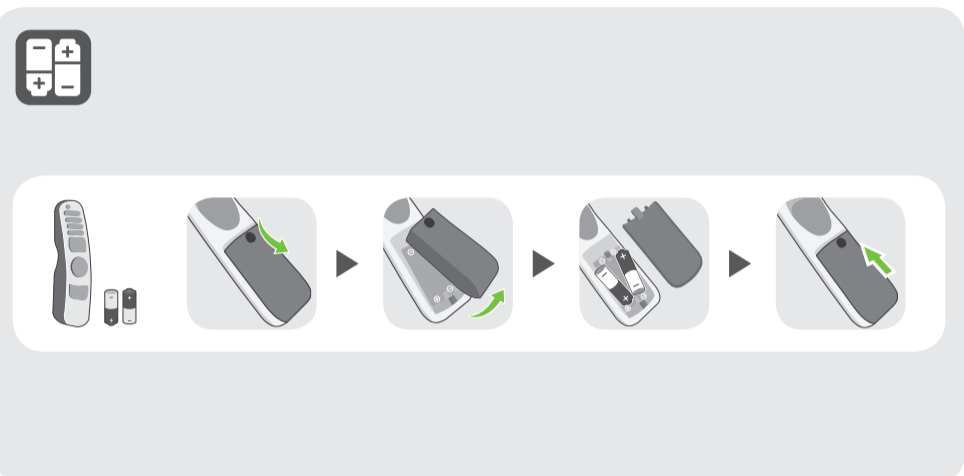
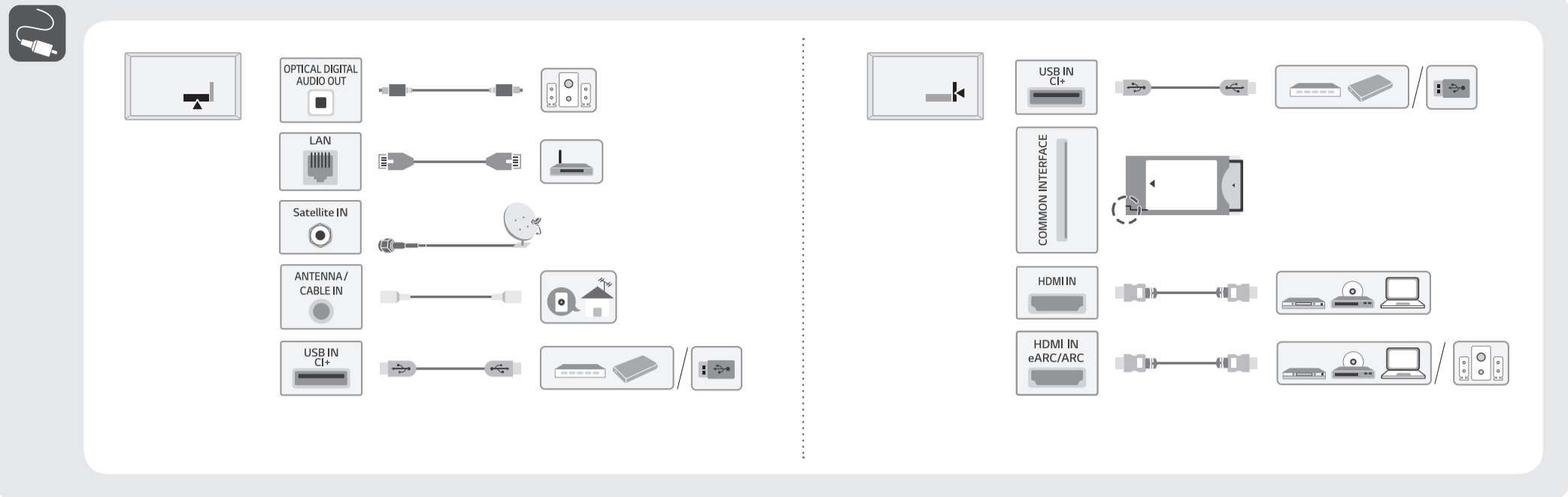
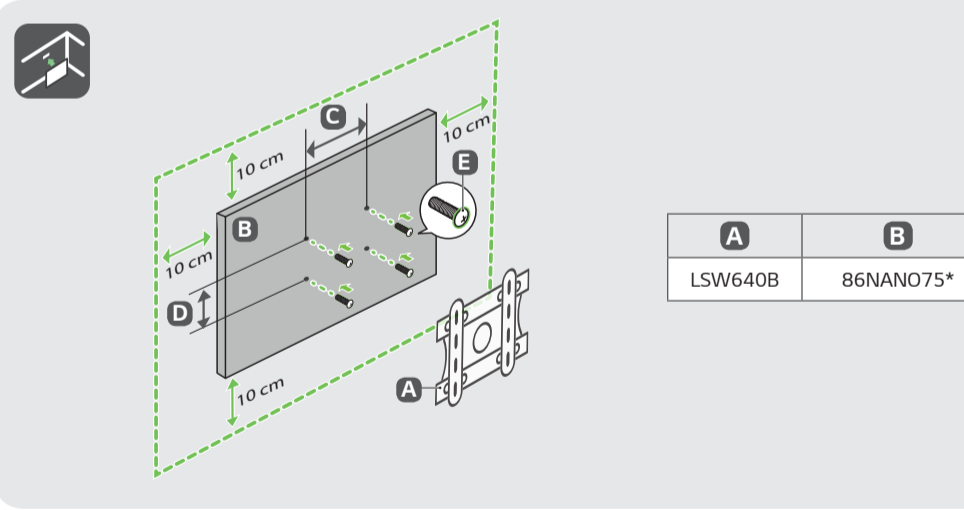


NANO75*





	A	B	C	D	E	F	F-G
	(mm)					(kg)	
86NANO756QA	1927	1167	361	1104	59.9	45.6	45.2
Power requirement	AC 100-240 V - 50 / 60 Hz						



A	B	C x D (mm)	E
LSW640B	86NANO75*	600 x 400	M8

- English** · Read **Safety and Reference**.
- Русский** · Прочтите **Руководство по технике безопасности**.
- Українська** · Прочитайте **"Правила безпеки та довідкова інформація"**.
- Қазақша** · **Қауіпсіздік нұсқаулығын** оқыңыз.
- О'zbekcha** · **Xavfsizlik bo'yicha ko'rsatmalar va havolalar'ni** o'qib chiqing.
- Монгол** · **Аюулгүй ажиллагааны зааварчилгааг** уншина уу.

⊕ : Depending on model / В зависимости от модели / Залежно від моделі / Үлгіге байланысты / Rusumiga qarab / Загвараас хамаарна