

# Einhell

## TC-SP 204

DK/ Original betjeningsvejledning  
N Stationær høvlemaskine

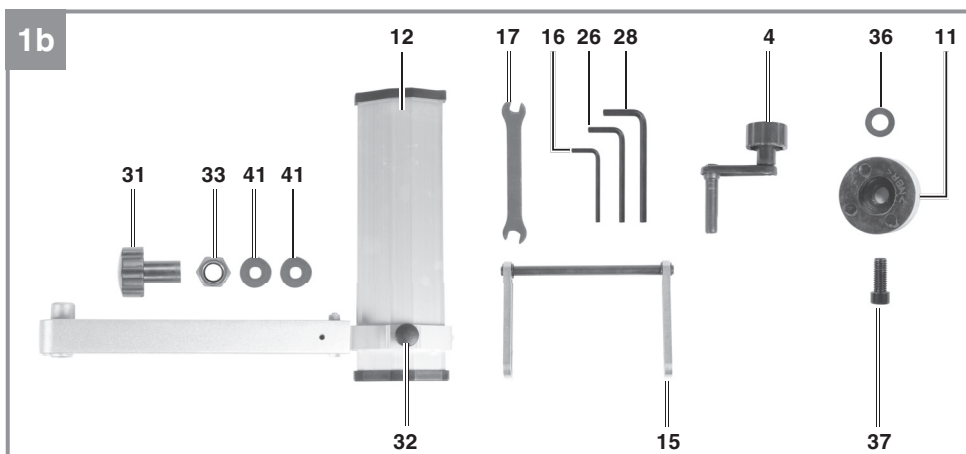
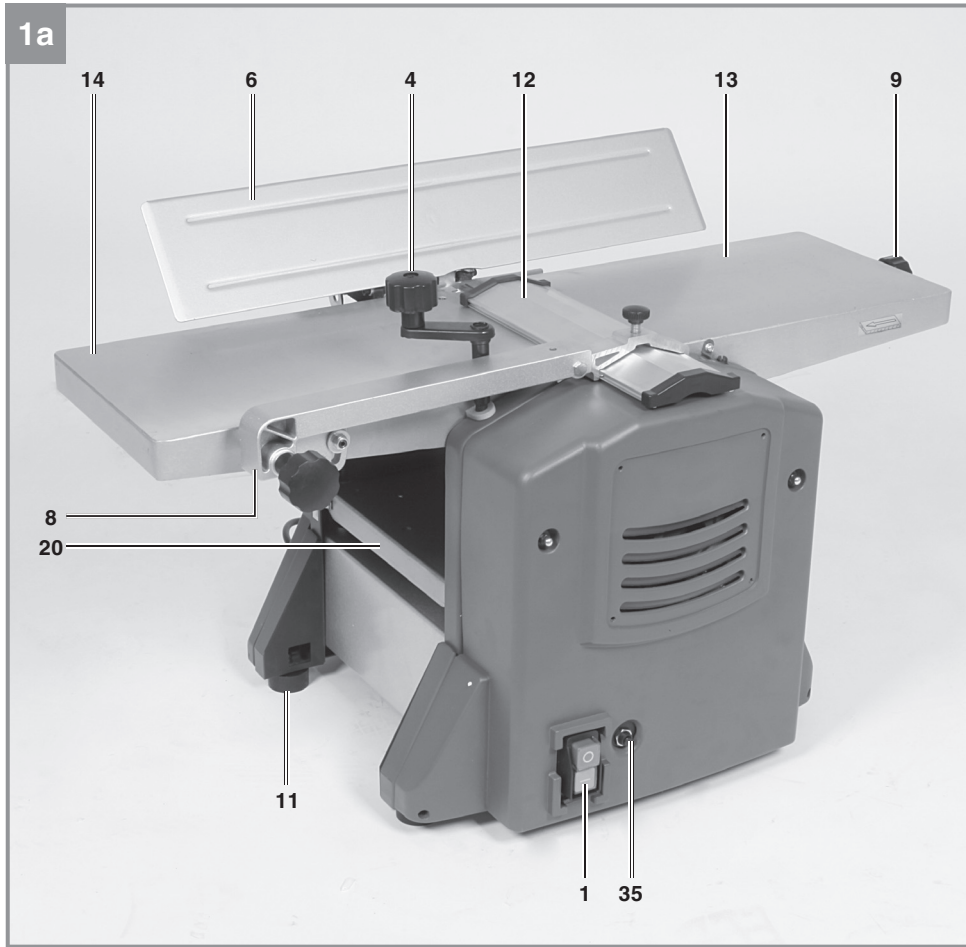
RUS Оригинальное руководство по  
эксплуатации  
Стационарный строгальный  
станок

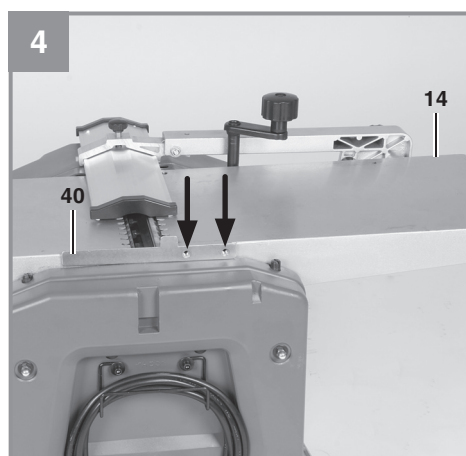
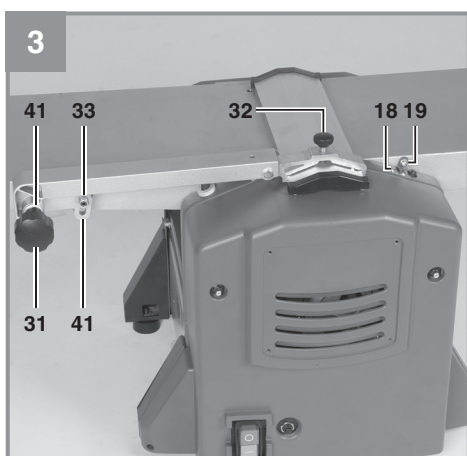
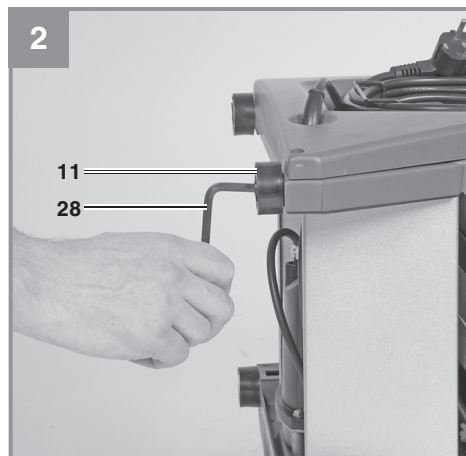
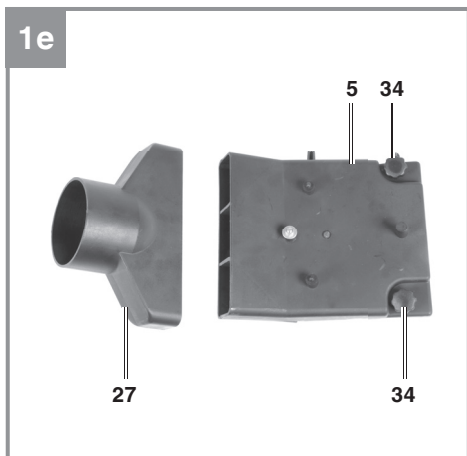
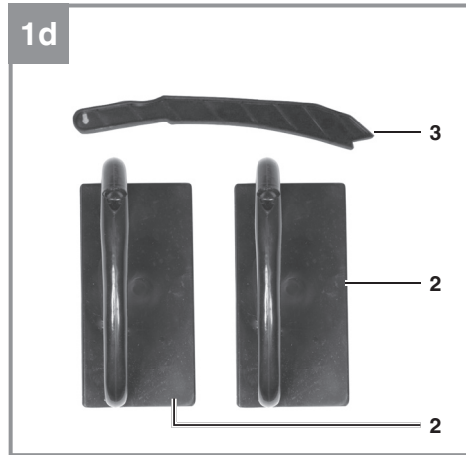
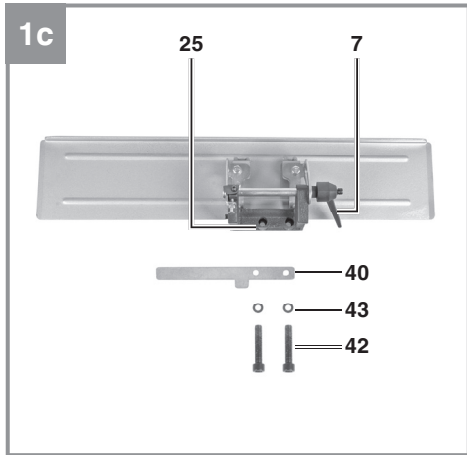


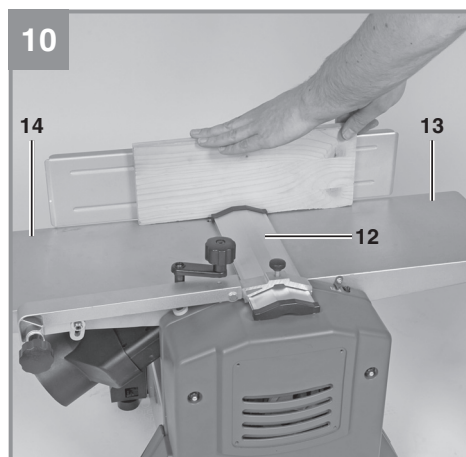
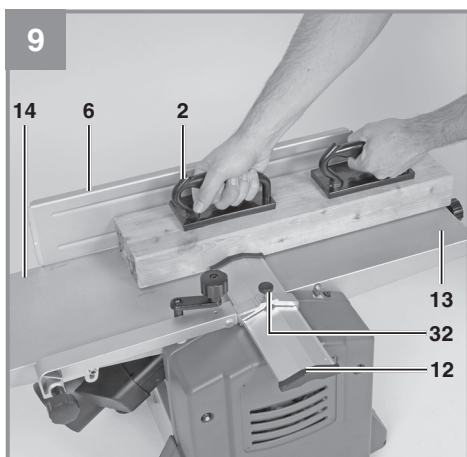
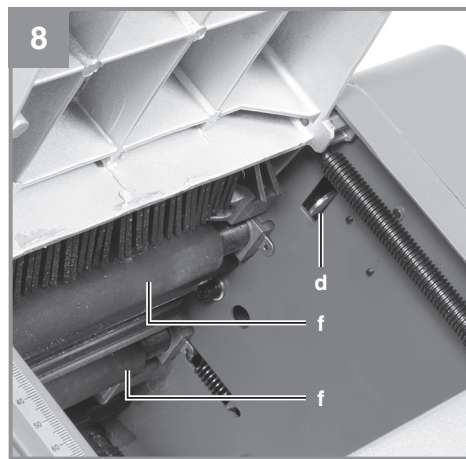
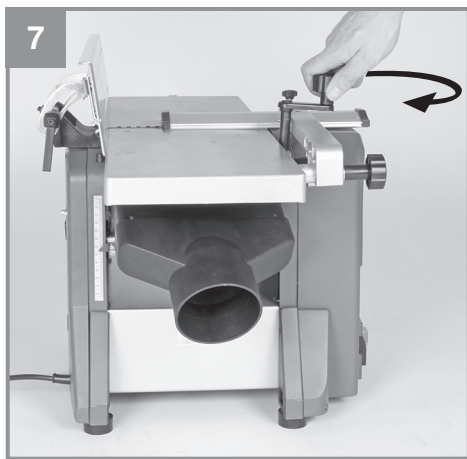
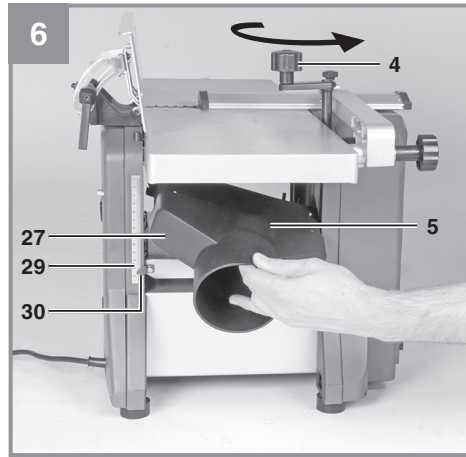
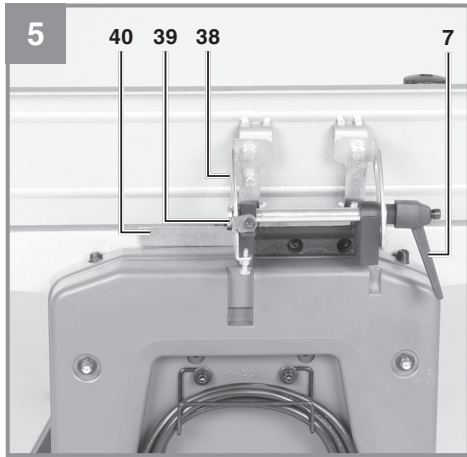
Art.-Nr.: 44.199.55

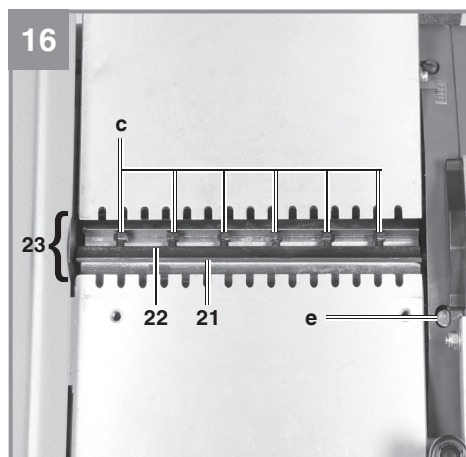
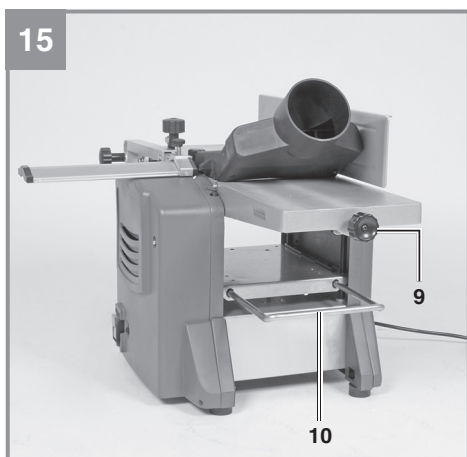
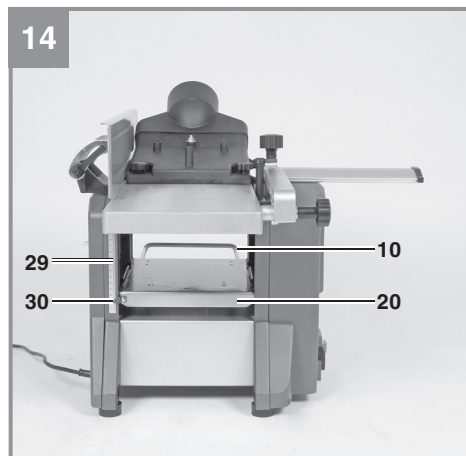
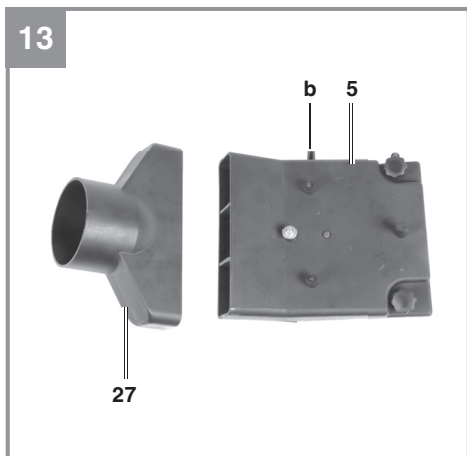
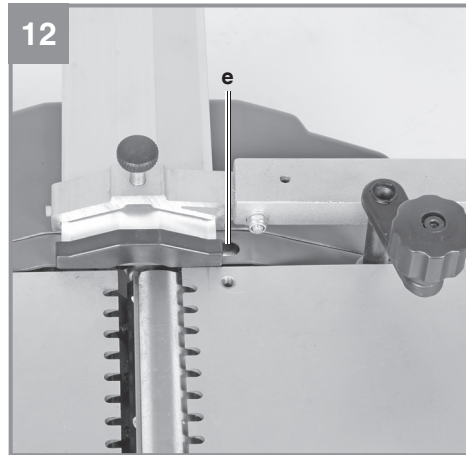
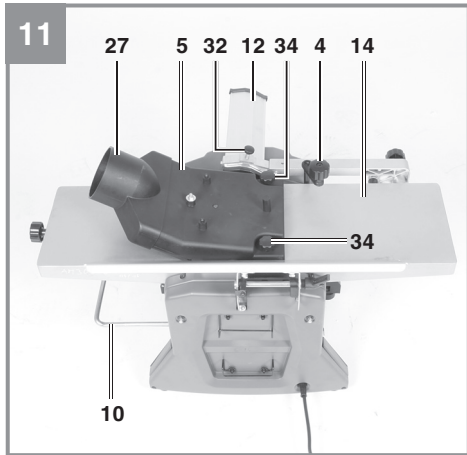


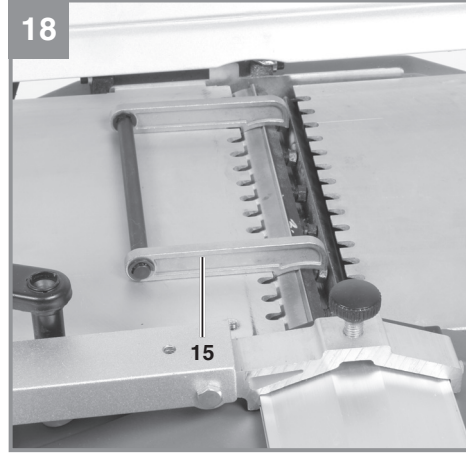
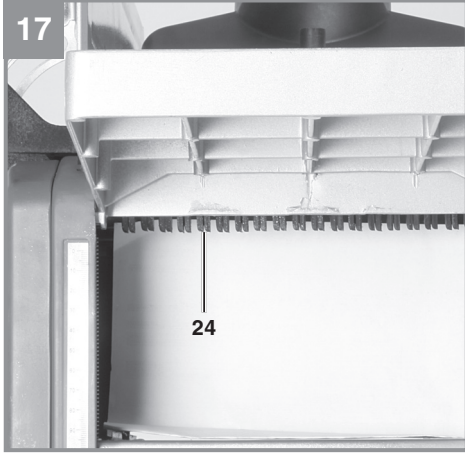
I.-Nr.: 11016













**Fare!** - Læs betjeningsvejledningen for at reducere risikoen for personskade



**Forsigtig! Brug høreværn.** Støjudviklingen fra maskinen kan forårsage høretab.



**Forsigtig! Brug støvmaske.** Ved bearbejdning af træ og andre materialer kan der dannes sundhedsskadeligt støv. Der må ikke arbejdes i asbestholdigt materiale!



**Forsigtig! Brug beskyttelsesbriller.** Gnister, som opstår under arbejdet, eller splinter, spån og støv, som står ud fra maskinen, kan forårsage synstab.



**Overbelastningsafbryder**



**Forsigtig! Fare for kvæstelser!** Hold hænderne på afstand af høvlejernet.

**Fare!**

Ved brug af el-værktøj er der visse sikkerhedsforanstaltninger, der skal respekteres for at undgå skader på personer og materiel. Læs derfor betjeningsvejledningen / sikkerhedsanvisningerne grundigt igennem. Opbevar betjeningsvejledningen et praktisk sted, så du altid kan tage den frem efter behov. Husk at lade betjeningsvejledningen / sikkerhedsanvisningerne følge med værktøjet, hvis du overdrager det til andre. Vi fraskriver os ethvert ansvar for skader på personer eller materiel, som måtte opstå som følge af, at anvisningerne i denne betjeningsvejledning, navnlig vedrørende sikkerhed, tilsidesættes.

**1. Sikkerhedsanvisninger**

Relevante sikkerhedsanvisninger finder du i det medfølgende hæfte.

**Fare!**

**Læs alle sikkerhedsanvisninger og øvrige anvisninger.** Følges anvisningerne, navnlig sikkerhedsanvisningerne, ikke nøje som beskrevet, kan elektrisk stød, brand og/eller svære kvæstelser være følgen. **Alle sikkerhedsanvisninger og øvrige anvisninger skal gemmes.**

Dette apparat er ikke beregnet til at blive brugt af personer (inkl. børn) med begrænsede fysiske, sensoriske eller psykiske evner eller manglende erfaring og/eller viden. Hold øje med børn for at sikre, at de ikke leger med apparatet.

**2. Produktbeskrivelse og leveringsomfang****2.1 Produktbeskrivelse (fig. 1,3,5,6,11)**

- 1 Tænd/sluk-knap
- 2 Skydeblok
- 3 Skydestok
- 4 Håndsving
- 5 Spånudsugning
- 6 Parallelslag
- 7 Klemmearm
- 8 Holder til høvlejersdæksel
- 9 Indstillingsknap for spånudbyde
- 10 Emnestøtte
- 11 Gummifod
- 12 Høvlejersdæksel
- 13 Fremføringsbord
- 14 Aftagsbord
- 15 Klingejusteringsblok

- 16 Unbrakonøgle - lille
- 17 Gaffelnøgle
- 18 Skala
- 19 Markør
- 20 Tykkelseshøvlbord
- 21 Kniv
- 22 Tværstang
- 23 Knivblok
- 24 Anti-tilbageslagskløer
- 25 Holder
- 26 Unbrakonøgle- gennemsnitlig
- 27 Støvuudsugnings-adapter Ø 100 mm
- 28 Unbrakonøgle- stor
- 29 Skala
- 30 Markør
- 31 Låseknap
- 32 Låseknap
- 33 Møtrik, selvspændende
- 34 Fikseringsskrue spånudsugning
- 35 Overbelastningsafbryder
- 36 Mellemlægsskive
- 37 Unbrakoskrue, kort
- 38 Skala
- 39 Markør
- 40 Beskyttelsesplade til knive
- 41 Mellemlægsskive
- 42 Unbrakoskrue, lang
- 43 Mellemlægsskive

**2.2 Leveringsomfang**

Kontroller på grundlag af det beskrevne leveringsomfang, at varen er komplet. Hvis nogle dele mangler, bedes du senest inden 5 hverdage efter købet af varen henvende dig til vores servicecenter eller det sted, hvor du har købt varen, med forevisning af gyldig købskvittering. Vær her opmærksom på garantioversigten, der er indeholdt i serviceinformationerne bagest i vejledningen.

- Åbn pakken, og tag forsigtigt maskinen ud af emballagen.
- Fjern emballagematerialet samt emballage- og transportsikringer (hvis sådanne forefindes).
- Kontroller, at der ikke mangler noget.
- Kontroller maskine og tilbehør for transportskader.
- Opbevar så vidt muligt emballagen indtil garantiperiodens udløb.

**Fare!**

**Maskinen og emballagematerialet er ikke legetøj! Børn må ikke lege med plastikposer, folier og smådele! Fare for indtagelse og kvælning!**



- Høvlmaskine
- Skydestok
- Skydeblok (2x)
- Gaffelnøgle
- Unbrakonøgle lille
- Unbrakonøgle gennemsnitlig
- Unbrakonøgle stor
- Gummifod (4x)
- Monteringsmateriale
- Original betjeningsvejledning
- Sikkerhedsanvisninger

### 3. Formålsbestemt anvendelse

Tykkelses-afretterhøvlen er beregnet til afretnings- og tykkelseshøvling af alle typer opskåret tømmer med kvadratisk, rektangulær eller affaset form.

#### Maskinen må kun anvendes i overensstemmelse med det tilsigtede formål.

Selv ved korrekt anvendelse af maskinen er der stadig nogle risikofaktorer, du skal være opmærksom på. Alt efter hvor i arbejdsprocessen du befinder dig, er der fare for følgende kvæstelser:

- Berøring af knivakslen med fingre eller hænder i usikret område.
- Tilbageslag fra arbejdsemner ved forkert håndtering.
- Høre- og øjenskader samt kvæstelser af fingre og hænder ved manglende brug af det nødvendige beskyttelsesudstyr.
- Sundhedsskadelig emission ved arbejde i lukkede rum uden egnet udsugningsanlæg.

Saven må kun anvendes i overensstemmelse med dens tiltænkte formål. Enhver anden form for anvendelse er ikke tilladt. Vi fraskriver os ethvert ansvar for skader, det være sig på personer eller materiel, som måtte opstå som følge af, at maskinen ikke er blevet anvendt korrekt. Ansvaret bæres alene af brugeren/ejeren.

Bemærk, at vore produkter ikke er konstrueret til erhvervsmæssig, håndværksmæssig eller industriel brug. Vi fraskriver os ethvert ansvar, såfremt produktet anvendes i erhvervsmæssigt, håndværksmæssigt, industrielt eller lignende øjemed.

### 4. Tekniske data

Vekselstrømsmotor: .....230-240V ~ 50 Hz  
 Effekt P: ..... 1500 W  
 Beskyttelsesgrad: ..... IP20  
 Maks. emnebredde: ..... 204 mm  
 Maks. emnehøjde tykkelsesgennemløb: . 120 mm  
 Bord til afretterhøvl: .....370 x 210 mm  
 Tykkelseshøvlbord: .....270 x 210 mm  
 Tykkelseshøvl-fremføringshastighed: .....6 m/min  
 Omdrejningstal, ubelastet motor  $n_0$ : .....9000 min<sup>-1</sup>  
 Omdrejningstal høvløjern, ubelastet: .....9000 min<sup>-1</sup>  
 Maks. afrette- indsnitsdybde høvl: ..... 3 mm  
 Maks. tykkelse- indsnitsdybde høvl: ..... 2 mm  
 Maks. hældning parallelanslag: ..... 45°  
 Spånudsugning: ..... Ø 100 mm  
 Vægt: ..... ca. 26,5 kg

#### Fare!

##### Støj og vibration

Støj- og vibrationstal er beregnet i henhold til EN 60745.

Lydtryksniveau  $L_{pA}$  ..... 92,9 dB(A)  
 Usikkerhed  $K_{pA}$  ..... 3 dB  
 Lydeffektniveau  $L_{WA}$  ..... 105,9 dB(A)  
 Usikkerhed  $K_{WA}$  ..... 3 dB

#### Brug høreværn.

Støjudviklingen fra maskinen kan forårsage høretab.

Det angivne svingningsemissionstal er målt ud fra en standardiseret prøvningsmetode og kan - afhængig af den måde, el-værktøjet anvendes på - ændre sig og i undtagelsestilfælde ligge over den angivne værdi.

Det angivne svingningsemissionstal kan anvendes til at sammenligne et el-værktøj med et andet.

Det angivne svingningsemissionstal kan også anvendes til en indledende skønsmæssig vurdering af den negative påvirkning.

### Støjudvikling og vibration skal begrænses til et minimum!

- Brug kun intakte og ubeskadigede maskiner.
- Vedligehold og rengør maskinen med jævne mellemrum.
- Tilpas arbejdsmåden efter maskinen.
- Overbelast ikke maskinen.
- Lad i givet fald maskinen underkaste et eftersyn.
- Sluk maskinen, når den ikke benyttes.

### Forsigtig!

#### Tilbageværende risici

**Også selv om du betjener el-værktøjet forskriftsmæssigt, er der stadigvæk nogle risikofaktorer at tage højde for. Følgende farer kan opstå, alt efter el-værktøjets type og konstruktionsmåde:**

1. Lungeskader, såfremt der ikke bæres egnet støvmaske.
2. Høreskader, såfremt der ikke bæres egnet høreværn.

## 5. Inden ibrugtagning

Inden du slutter høvlen til strømforsyningsnettet, skal du kontrollere, at dataene på mærkepladen stemmer overens med netdataene.

- Advarsel! Træk stikket ud af stikkontakten, inden vedligeholdelses-, rengørings- og indstillingsarbejde påbegyndes.
- Kontroller med jævne mellemrum, om kniv (21) og tværstang (22) er ordentligt fastgjort til skæreblokken (23). (Fig. 16).
- Knivene (21) må højst rage 1,1 mm ud over skæreblokken (23).
- Sikkerhedsafdækningerne må ikke aftages; eneste undtagelse er i forbindelse med service- eller reparationsarbejde.
- Sikkerhedsafdækningerne skal altid være intakte. Fastgør, og fikser sikkerhedsafdækningerne de rigtige steder, inden maskinen tages i brug.
- Når maskinen anvendes i lukkede rum, skal der slutes en støvudsugning til spånudsugningen (5).
- Kontroller, at anti-tilbageslagskløerne (24) fungerer, som de skal (fig. 17). Kløerne skal kunne bevæges let, så de peger nedad, når de hænger frit.
- Brug altid øjenværn.
- Ingen skæring af indbugtninger, tapsamlinger

eller former.

- Pak tykkelses-afretterhøvlen ud, og kontroller den for eventuelle transportskader.
- Maskinen skal opstilles, så den står stabilt.
- Alle afskærmninger og sikkerhedsanordninger skal være korrekt påmonterede, inden maskinen tages i brug.
- Høvlejernet skal kunne køre frit rundt.
- Hvis du arbejder med træ, som tidligere har været bearbejdet, skal du passe på fremmedlegemer, som f.eks. søm eller skruer.
- Inden du trykker på tænd/sluk-knappen (1), skal du sikre dig, at høvlejernet er monteret rigtigt og bevægelige dele går let og friktionsfrit.
- Inden maskinen slutes til strømforsyningsnettet, skal du kontrollere, at dataene på mærkepladen svarer til netdataene.
- Kontroller visuelt, at transport- og udgangsvalse (f) kører ensartet under tykkelseshøvlingen. (se fig. 8)

## 6. Montering

### 6.1 Gummifødder (fig. 1-2)

Fastgør de fire gummifødder (11) til apparatets underside med de medfølgende unbrakoskruer (37) og mellemlægsskiver (36).

### 6.2 Høvlejernsdæksel (fig. 1-3)

- Sæt holderen (8) til høvlejernsdækslet på den venstre side af aftagsbordet (14).
- Fastgør høvlejernsdækslet (12) med de medfølgende mellemlægsskiver (41), låseknappen (31) og møtrikken (33).

### 6.3 Parallellanslag (fig. 4/5)

- Sæt holderen (25) og beskyttelsespladen (40) på fremføringsbordet.
- Vær opmærksom på, at borerne i holderen og beskyttelsespladen stemmer overens med gevindboringerne i fremføringsbordet.
- Skru holderen og beskyttelsespladen fast til fremføringsbordet (13) vha. de medfølgende unbrakoskruer (42) og mellemlægsskiver (43).

## 7. Drift

**Advarsel!** Tykkelses-afretterhøvlen er bygget specielt til høvling af fast træ. Til det anvendes de højlegerede knive (21). Ved tykkelseshøvling skal arbejdsemnets kontaktflade være flad. Bearbejdes større eller tungere arbejdsemner, er det nødvendigt at fastgøre maskinen på standfladen (f.eks. med gevindet i maskinens bund).

- Tænd/sluk-knappen (1) sidder på maskinens venstre side. Tryk på tasten „I“ for at tænde maskinen. Tryk på tasten „0“ for at slukke maskinen.
- En overbelastningsafbryder (35) beskytter motoren mod overbelastning. Hvis mærkestrømmen overskrides, slår overbelastningsafbryderen apparatet fra. Efter en kort afkølingspause kan apparatet tændes igen ved at trykke på overbelastningsafbryderen.
- Brug rulleborde eller en lignende støtteanordning, når lange emner bearbejdes. Dette ekstraudstyr fås i faghandlen. Det skal placeres på høvlemaskinens tilførsels- og aftageside. Højden skal indstilles på en sådan måde, at emnet kan føres vandret ind i og ud af maskinen.

### 7.1 Afretterhøvling

**Advarsel!** Træk stikket ud af stikkontakten, inden vedligeholdelses-, rengørings- og indstillingsarbejde påbegyndes.

#### 7.1.1 Indstilling (fig. 1/3/5)

- Drej indstillingsknappen for spån dybde (9) for at indstille højden på fremføringsbordet (13). Den indstillede snitdybde kan aflæses på skalaen (18).
- Løsn parallelanslaget (6) med klemmegrebet (7). Indstil den ønskede vinkel. Den indstillede vinkel kan aflæses på skalaen (38). Efter indstilling fikserer du parallelanslaget (6) igen med klemmegrebet (7).

#### 7.1.2 Montering af spånudsugning (fig. 6-8/13)

- Sæt håndsvinget (4) på stolpen på aftagsbordet (14). Drej håndsvinget (4) mod uret for at bringe tykkelseshøvlbordet (20) i den nederste position.
- Sæt støvudsugningsadapteren Ø 100mm (27) på spånudsugningen (5).
- Sæt spånudsugningen (5) på tykkelseshøvlbordet (20).
- Drej håndsvinget (4) med uret, indtil spån-

nudsugningen (5) er fast indspændt og udbugtningen (b) ligger ind på sikkerhedsafbryderen (d).

- Slut høvlemaskinen til et spånudsugningsanlæg (følger ikke med).

#### 7.1.3 Modus afretterhøvl (fig. 9/10)

- Åbn låseknappen (32) og forskyd høvlejernsdækslet (12) så meget, som emnets bredde tillader dette. Spænd låseknappen (32) igen.
- Forbind netstikket med netledningen. Tryk på den grønne tast „I“ for at starte høvlemaskinen.
- Læg arbejdsemnet op på fremføringsbordet (13). Tag fat i skydeblokkene (2) med begge hænder, og skub emnet frem i retning mod aftagsbordet (14) hen over knivene (21).
- Sluk for maskinen efter arbejdets ophør. Tryk på den røde tast „0“. Kobl maskinen fra strømforsyningsnettet.
- Stil høvlejernsdækslet (12) i position igen og tildæk høvlejernets i hele dets længde.

### 7.2 Tykkelseshøvling

**Advarsel!** Træk stikket ud af stikkontakten, inden vedligeholdelses-, rengørings- og indstillingsarbejde påbegyndes.

#### 7.2.1 Indstilling (fig. 13)

Sæt håndsvinget (4) på stolpen på aftagsbordet (14), og drej tykkelseshøvlbordet (20) til den ønskede højde. Den indstillede vinkel kan aflæses på skalaen (29).

#### 7.2.2 Montering af spånudsugning (fig. 11-15)

- Løsn låseknappen (32), og træk høvlejernsdækslet (12) så langt frem som muligt.
- Sæt spånudsugningen (5) på aftagsbordet (14). Sørg for, at anslagstapperne og fikseringsskruen (34) griber ind i hullerne og indergevindtet på aftagsbordet (14), og at udbugtningen (b) ligger ind på sikkerhedsafbryderen (e).
- Drej fikseringsskruen (34), indtil spånudsugningen (5) sidder helt fast.
- Sæt støvudsugningsadapteren Ø 100mm (27) på spånudsugningen (5).
- Slut høvlemaskinen til et spånudsugningsanlæg (følger ikke med).

### 7.2.3 Modus tykkelseshøvling (fig. 11/14)

- Forbind netstikket med netledningen. Tryk på den grønne tast „I“ for at starte høvlemaskinen.
- Læg et arbejdsemne på tykkelseshøvlebordet (20). Før emnet i retning mod fremføringsbordet (13).
- Sluk for maskinen efter arbejdets ophør. Tryk på den røde tast „0“. Kobl maskinen fra strømforsyningsnettet.
- Brug det udtrækkelige emneunderlag (10), hvis lange emner skal bearbejdes.

### 7.3 Udskiftning af knive (fig. 16)

- Advarsel! Husk altid at trække stikket ud af stikkontakten inden udskiftning af knive.
- Stil fremføringsbordet på maks. høvledybde. (se 7.1.1)
- Tag parallelslaget af som beskrevet under 6.3 blot i omvendt rækkefølge.
- Træk høvlejernsdækslet (12) så langt frem som muligt, så knivblokken (23) er helt fri.
- Løs spændeskruerne (c), idet du drejer i urets retning med den medfølgende gaffelnøgle (17). Drej knivblokken (23) således, at riglen (22) kan trækkes ud sammen med kniven (21).
- Rengør alle relevante dele, inkl. slidserne i knivblokken. (23)
- Sæt riglen (22) i igen med den nye kniv (21), og ret ind i siden på knivblokken.
- Sæt klingejusteringsblokken (15) på knivblokken som vist på fig. 18. Vær opmærksom på, at kniven (21) skal berøre klingejusteringsblokken (15) i begge sider. Vær opmærksom på, at kniven når den samme arbejds højde som aftagsbordet.
- Spænd spændeskruerne (c) fast med den medfølgende gaffelnøgle (17).
- Skub høvlejernsdækslet (12) tilbage i position, så kniven (21) er dækket.

#### Advarsel!

Brug udelukkende knive, som er fremstillet specielt til dette apparat. Brug af andre knive vil medføre fare for kvæstelse som følge af tab af kontrol. Undgå at overvride gevind; fare for, at de løsner sig. Tværstang (22) eller skruer med nedslidt gevind skal omgående skiftes ud.

## 8. Fejlsøgning og fejlafhjælpning

### 1. Maskinen kan ikke tændes:

- Ingen strøm. Kontroller strømforsyningen.
- Kontaktkul slidt ned. Lad en el-fagmand udskifte kontaktkullene.

### 2. Maskinen slukker i tomgang:

- Strømfald (kontroller sikringer). Lad en el-fagmand skifte sikringen.

### 3. Maskinen stopper i høvle-drift:

- Stumpe knive eller for hurtig fremføring. Udskift kniv, eller reducer fremføringshastighed.

### 4. Hastighedstab i høvle-drift:

- For stor snitdybde. Reducer snitdybde.
- For høj fremføringshastighed. Reducer fremføringshastighed.
- Stumpe knive. Udskift knive.

### 5. Dårlig overflade på høvlet emne:

- Stumpe knive. Udskift knive.
- Fremføring uregelmæssig. Fremfør emnet med konstant tryk og nedsat fremføringshastighed.
- Støvdugsugningsanlæg (følger ikke med) ikke tilsluttet. Tilslut støvdugsugningsanlæg.

### 6. Spåndudkast blokeret ved afretnings- eller tykkelseshøvling:

- Støvdugsugningsanlæg (følger ikke med) ikke tilsluttet. Tilslut støvdugsugningsanlæg.
- Træ for fugtigt.

### 7. Uregelmæssig fremføringshastighed ved tykkelseshøvling:

- Gummirem for løs. Kontroller gummirem, og skift ud ved behov.
- Tykkelseshøvlebord (20) snavset. Rengør tykkelseshøvlebord (20), og behandl det med smøremiddel.

## 9. Udskiftning af nettilslutningsledning

#### Fare!

Hvis produktets nettilslutningsledning beskadiges, skal den skiftes ud af producenten eller dennes kundeservice eller af person med lignende kvalifikationer for at undgå fare for personskade.

## 10. Rengøring, vedligeholdelse og reservedelsbestilling

### Fare!

Træk stikket ud af stikkontakten, inden vedligeholdelses-, rengørings- og indstillingsarbejde påbegyndes.

### 10.1 Rengøring

- Hold så vidt muligt beskyttelsesanordninger, luftsprækker og motorhuset fri for støv og snavs. Gnid maskinen ren med en ren klud, eller foretag trykluftudblæsning med lavt tryk.
- Vi anbefaler, at maskinen rengøres hver gang efter brug.
- Rengør af og til maskinen med en fugtig klud og lidt blød sæbe. Undgå brug af rengørings- eller opløsningsmiddel, da det vil kunne ødelægge maskinens kunststofdele. Pas på, at der ikke kan trænge vand ind i maskinens indvendige dele. Trænger der vand ind i et el-værktøj, øger det risikoen for elektrisk stød.

### 10.2 Vedligeholdelse (fig. 1/15)

**Advarsel!** Husk altid at trække stikket ud af stikkontakten, før vedligeholdelsesarbejdet påbegyndes!

#### 10.2.1 Maskine

Smør følgende dele jævnt efter ca. 10 driftstimer:

- Lejer på transport- /udgangsvalse (f), anti-tilbageslagsklør (24)
- Lejer på remtrisse og –skive
- Gevindstænger til højdeindstilling af tykkelseshøvlbord (20)

Brug kun faste smøremidler.

Fremføringsbord (13), aftagsbord (14), tykkelseshøvlbord, transport- /udgangsvalse og anti-tilbageslagsklør (24) skal holdes fri for harpiks. Snavsede transport- /udgangsvalse (f) eller anti-tilbageslagsklør (24) skal rengøres.

For at undgå at motoren overophedes, skal støv, som sætter sig fast i ventileringsåbningerne, jævnt fjernes.

Øg bordenes glideevne, idet du med jævne mellemrum behandler dem med smøremiddel.

#### 10.2.2 Snitværktøj

Harpiks skal med jævne mellemrum fjernes fra knive (21), rigel (22) og knivblok (23). Brug harpiksfjerner.

### 10.3 Reservedelsbestilling:

Ved bestilling af reservedele skal følgende oplyses:

- Savens type.
- Savens artikelnummer.
- Savens identifikationsnummer.
- Nummeret på den nødvendige reservedel.

Aktuelle priser og øvrige oplysninger finder du på internetadressen [www.isc-gmbh.info](http://www.isc-gmbh.info)

## 11. Bortskaffelse og genanvendelse

Produktet leveres indpakket for at undgå transportskader. Emballagen består af råmaterialer og kan genanvendes eller indleveres på genbrugsstation. Produktet og dets tilbehør består af forskelligartede materialer, f.eks. metal og plast. Defekte produkter må ikke smides ud som almindeligt husholdningsaffald. For at sikre en fagmæssig korrekt bortskaffelse skal produktet indleveres på et affaldsdepot. Hvis du ikke har kendskab til lokalt affaldsdepot, så kontakt din kommune.

## 12. Opbevaring

Maskinen og dens tilbehør skal opbevares på et mørkt, tørt og frostfrit sted uden for børns rækkevidde. Den optimale lagertemperatur ligger mellem 5 og 30°C. Opbevar el-værktøjet i den originale emballage.



Kun for EU-lande

Smid ikke el-værktøj ud som almindeligt husholdningsaffald!

I medfør af Rådets direktiv 2012/19/EF om affald af elektrisk og elektronisk udstyr og dettes omsættelse i den nationale lovgivning skal brugt el-værktøj indsamles separat og indleveres til videreanvendende formål på miljømæssig forsvarlig vis.

Recycling-alternativ til tilbagesendelse:

Ejeren af el-værktøjet er – med mindre denne tilbagesender maskinen – forpligtet til at bortskaffe maskinen og dens dele ifølge miljøforskrifterne. Den brugte maskine kan indleveres hos en genbrugsstation – spørg evt. personalet her, eller forhør dig hos din kommune. Tilbehør og hjælpemidler, som følger med maskinen, og som ikke indeholder elektriske dele, er ikke omfattet af ovenstående.

Genoptryk eller anden kopiering af dokumentation og følgedokumenter til produkter, også i uddrag, er kun tilladt med udtrykkelig tilladelse fra iSC GmbH.

Ret til tekniske ændringer forbeholdes

- Produktet opfylder EN 61000-3-11-standarden og er underlagt særlige betingelser vedrørende tilslutning. Det vil sige, at anvendelse via vilkårligt udvalgte tilslutningssteder ikke er tilladt.
- Ved ugunstige netforhold kan maskinen forårsage forbigående spændingsvariation.
- Produktet er udelukkende beregnet til anvendelse via tilslutningssteder, som
  - a) holder sig inden for en maksimal tilladt netimpedans på, eller
  - b) har en tilladelig strømstyrke for konstant netstrøm på mindst 100 A pr. fase.
- Som bruger skal du sikre, om nødvendigt i samråd med dit energiforsyningselskab, at det tilslutningssted, du vil bruge til produktet, opfylder enten betingelse a) eller b).

## Serviceinformationer

I alle lande, der er nævnt i garantibeviset, råder vi over kompetente servicepartnere, hvis kontaktdata fremgår af garantibeviset. De står til din rådighed i forbindelse med enhver form for service som f.eks. reparation, anskaffelse af reservedele og sliddele eller køb af forbrugsmaterialer.

Vær opmærksom på, at følgende dele på produktet slides som følge af brug eller udsættes for naturligt slid resp. at følgende dele anses som forbrugsmaterialer.

Kategori	Eksempel
Sliddele*	Kilerem/drivruller
Forbrugsmateriale/ forbrugsdele*	Høvljern
Manglende dele	

\* er ikke nødvendigvis indeholdt i leveringsomfanget!

Konstateres mangler eller fejl, bedes du melde fejlen på internettet under [www.isc-gmbh.info](http://www.isc-gmbh.info). Det er vigtigt at beskrive fejlen så nøjagtigt som muligt og i hvert fald besvare følgende spørgsmål:

- Har produktet fungeret, eller var det defekt fra begyndelsen?
- Har du bemærket noget usædvanligt, inden defekten opstod (symptom før defekt)?
- Hvilken fejlfunktion mener du, at produktet er berørt af (hovedsymptom)?  
Beskriv venligst fejlfunktionen.

## Garantibevis

Kære kunde!

Vore produkter er underlagt en streng kvalitetskontrol. Hvis produktet alligevel på et tidspunkt skulle udvise fejl, beklager vi naturligvis dette, i dette tilfælde beder vi dig kontakte vores kundeservice på adressen, som er anført på dette garantibevis. Du kan naturligvis også ringe til os på det anførte servicenummer. For indfrielse af garantikrav gælder følgende:

1. Disse garantibetingelser retter sig udelukkende til forbrugere, dvs. naturlige personer, der hverken vil bruge dette produkt i forbindelse med udøvelse af deres erhvervsmæssige eller andet selvstændigt arbejde. Disse garantibetingelser regulerer ekstra garantiydelse, som nedenstående producent lover købere af sine nye apparater som supplement til den lovfastsatte garanti. Garantibestemmelser fastsat ved lov berøres ikke af nærværende garanti. Vores garantiydelse er gratis.
2. Garantiydelsen dækker udelukkende mangler på et nyt apparat fra nedenstående producent, der skyldes materiale- eller produktionsfejl, og vi har ret til at vælge, om sådanne mangler afhjælpes på produktet, eller om produktet udskiftes.  
Bemærk, at vore produkter ikke er konstrueret til erhvervsmæssig, håndværksmæssig eller faglig brug. Garantien dækker således ikke forhold, hvor produktet er blevet brugt i erhvervsmæssige, håndværksmæssige eller faglige virksomheder eller er blevet udsat for lignende belastning.
3. Garantien dækker ikke følgende:
  - Skader på produktet som følge af tilsidesættelse af montagevejledningens anvisninger eller som følge af usagkyndig installation, tilsidesættelse af brugsanvisningen (f.eks. tilslutning til forkert netspænding eller strømtype) eller tilsidesættelse af vedligeholdelses- og sikkerhedsforskrifter eller som følge af at produktet udsættes for ikke normale miljøbetingelser eller manglende pleje og vedligeholdelse.
  - Skader på produktet som følge af misbrug eller usagkyndig anvendelse (f.eks. overbelastning af produktet eller brug af værktøj eller tilbehør, som ikke er godkendt), indtrængen af fremmedlegemer i produktet (f.eks. sand, sten eller støv, transportskader), brug af vold eller eksterne påvirkninger udefra (f.eks. fordi produktet tabes).
  - Skader på produktet eller dele af produktet, der skyldes almindelig brug, normalt eller andet naturligt slid.
4. Garantiperioden udgør 24 måneder at regne fra købsdatoen. Garantikrav skal gøres gældende inden garantiperiodens udløb og inden for to uger, efter at defekten er blevet konstateret. Garantikrav kan ikke gøres gældende efter garantiperiodens udløb. Reparation eller udskiftning af produktet medfører ikke forlængelse af garantiperioden, heller ikke for eventuelt indbyggede reservedele. Dette gælder også servicearbejder, der foretages på stedet.
5. Hvis du ønsker at gøre brug af garantien, bedes du melde det defekte produkt til: [www.isc-gmbh.info](http://www.isc-gmbh.info). Sørg for at have købskvitteringen eller anden form for dokumentation af købet af det nye apparat ved hånden. Apparater, der sendes ind uden passende dokumentation eller uden typeskilt, er udelukket fra garantiydelsen på grund af manglende identificering. Er defekten omfattet af garantien, vil produktet omgående blive repareret og returneret, eller du vil modtage et helt nyt.

Mod betaling udbedrer vi naturligvis også gerne defekter på produktet, som ikke/ikke længere er omfattet af garantien. Du skal blot indsende produktet til vores serviceadresse.

Hvad angår slid- og forbrugsdele samt manglende dele henviser vi til garantiens indskrænkninger i henhold til serviceinformationerne i nærværende betjeningsvejledning.





**Опасность!** - для уменьшения опасности получить травму прочтите руководство по эксплуатации



**Осторожно! Используйте средства защиты слуха.** Воздействие шума может вызвать потерю слуха.



**Осторожно! Используйте респиратор.** При обработке древесины и других материалов может образоваться вредная для здоровья пыль. Запрещено обрабатывать предметы содержащие асбест!



**Осторожно! Используйте защитные очки.** Возникающие во время работы искры или выделяющиеся из устройства обломки, опилки и пыль могут повредить органы зрения.



**Выключатель перегрузки**



**Осторожно! Опасность травмирования!** Запрещено прикасаться к работающему строгальному ножу.

**Опасность!**

При использовании устройств необходимо соблюдать определенные правила техники безопасности для того, чтобы избежать травм и предотвратить ущерб. Поэтому внимательно прочитайте настоящее руководство по эксплуатации / указания по технике безопасности полностью. Храните их в надежном месте для того, чтобы иметь необходимую информацию, когда она понадобится. Если Вы даете устройство другим для пользования, то приложите к нему это руководство по эксплуатации / указания по технике безопасности. Мы не несем никакой ответственности за травмы и ущерб, которые были получены или причинены в результате несоблюдения указаний этого руководства и указаний по технике безопасности.

## 1. Указания по технике безопасности

Соответствующие указания по технике безопасности находятся в приложенных брошюрах!

**Опасность!**

### **Прочитайте все указания по технике безопасности и технические требования.**

При невыполнении указаний по технике безопасности и технических требований возможно получение удара током, возникновение пожара и/или получение серьезных травм. **Храните все указания по технике безопасности и технические требования для того, чтобы было возможно воспользоваться ими в будущем.**

Данное устройство не предназначено для использования людьми (в том числе детьми) с ограниченными физическими, сенсорными или умственными способностями, а также теми, кто не имеет опыта и знаний для работы с устройством. Необходимо осуществлять контроль над детьми, чтобы они не играли с устройством.

## 2. Состав устройства и состав упаковки

### 2.1 Состав устройства (рис. 1, 3, 5, 6, 11)

- 1 Переключатель «включено-выключено»
- 2 Блок для проталкивания
- 3 Шток-толкатель
- 4 Кривошипная рукоятка
- 5 Приспособление отсоса стружки
- 6 Параллельный упор
- 7 Рычаг зажима
- 8 Крепление кожуха строгального ножа
- 9 Кнопка регулировки толщины стружки
- 10 Опора обрабатываемой детали
- 11 Резиновая ножка
- 12 Кожух строгального ножа
- 13 Стол подачи
- 14 Приемный стол
- 15 Блок регулировки лезвий
- 16 Ключ с внутренним шестигранником - малый
- 17 Гаечный ключ
- 18 Шкала
- 19 Указатель
- 20 Пропускной стол
- 21 Ножи
- 22 Задвижка
- 23 Блок ножей
- 24 Зубцы для предотвращения обратного выброса
- 25 Крепление
- 26 Ключ с внутренним шестигранником - средний
- 27 Переходник для отсоса пыли, Ø 100 мм
- 28 Ключ с внутренним шестигранником - большой
- 29 Шкала
- 30 Указатель
- 31 Стопорная кнопка
- 32 Стопорная кнопка
- 33 Гайка, самостопорящаяся
- 34 Стопорный винт приспособления отсоса стружки
- 35 Выключатель перегрузки
- 36 Подкладная шайба
- 37 Винт с внутренним шестигранником, короткий
- 38 Шкала
- 39 Указатель
- 40 Металлическая крышка для ножа
- 41 Подкладная шайба
- 42 Винт с внутренним шестигранником, длинный
- 43 Подкладная шайба

## 2.2 Состав комплекта устройства

Проверьте комплектность изделия на основании описанного объема поставки.

При обнаружении недостатка компонентов обратитесь в наш сервисный центр или магазин, в котором Вы приобрели устройство, не позднее чем в течение 5-ти рабочих дней после приобретения изделия, предъявив действительную квитанцию о покупке. Обратите внимание на таблицу с указанием гарантийных сроков в документе с информацией о сервисном обслуживании.

- Откройте упаковку и выньте осторожно из упаковки устройство.
- Удалите упаковочный материал, а также приспособления защиты устройства при упаковывании и транспортировке (при наличии).
- Проверьте комплектность устройства.
- Проверьте устройство и принадлежности на наличие возникших при транспортировке повреждений.
- Сохраняйте упаковку по возможности до истечения срока гарантийных обязательств.

### Опасность!

**Устройство и упаковка не являются детскими игрушками! Запрещено детям играть с пластиковыми пакетами, пленками и мелкими деталями! Опасность заключается в том, что они могут проглотить или погнубуть от удушья!**

- Стругальный станок
- Шток-толкатель
- Блок для проталкивания (2 шт.)
- Гаечный ключ
- Ключ с внутренним шестигранником, малый
- Ключ с внутренним шестигранником, средний
- Ключ с внутренним шестигранником, большой
- Резиновая ножка (4 шт.)
- Монтажный материал
- Оригинальное руководство по эксплуатации
- Указания по технике безопасности

## 3. Использование в соответствии с назначением

Пропускной фуговально-стругальный станок служит для фугования и рейсмусования пиломатериалов всех видов квадратной, прямоугольной или скошенной формы.

Станок разрешается использовать только по назначению.

Несмотря на использование в рамках предписания, невозможно полностью исключить некоторые факторы риска. В зависимости от типа проводимых работ могут возникнуть следующие опасности получения травм:

- прикосновение к валу ножей пальцами или руками в опасной зоне;
- при неправильном обращении обратный выброс обрабатываемых деталей;
- повреждение слуха и травмы глаз, а также травмирование пальцев и рук в случае неиспользования необходимых средств защиты;
- выброс вредных для здоровья веществ при использовании в закрытых помещениях без подходящей вытяжной системы.

Разрешается использовать устройство только в соответствии с его назначением. Любое другое, отличающееся от этого использование считается не соответствующим назначению. За все возникшие в результате такого использования ущерб или травмы любого вида несет ответственность пользователь и работающий с устройством, а не его изготовитель.

Учтите, что конструкция наших устройств не предназначена для использования их в промышленной, ремесленной или индустриальной области. Мы не несем никакой ответственности по гарантийным обязательствам при использовании устройства в промышленной, ремесленной или индустриальной области, а также в подобной деятельности.

#### 4. Технические данные

Электродвигатель переменного тока:..... 230–240 В, ~ 50 Гц  
 Мощность P: ..... 1500 мА  
 Степень защиты:..... IP20  
 Макс. ширина обрабатываемой детали: ..... 204 мм  
 Макс. высота обрабатываемой детали, пропуск фугования:..... 120 мм  
 Стол для фугования: ..... 370 x 210 мм  
 Пропускной стол: ..... 270 x 210 мм  
 Скорость подачи фугования:..... 6 м/мин  
 Число оборотов холостого хода двигателя  $n_0$ : ..... 9000 мин<sup>-1</sup>  
 Число оборотов холостого хода строгального ножа: ..... 9000 мин<sup>-1</sup>  
 Макс. толщина стружки при фуговании: .. 3 мм  
 Макс. толщина стружки при рейсмусовании: ..... 2 мм  
 Макс. наклон параллельного упора:..... 45°  
 Диаметр приспособления отсоса стружки:..... 100 мм  
 Вес: ..... ок. 26,5 кг

##### Опасность!

##### Шумы и вибрация

Параметры шумов и вибрации были измерены в соответствии с нормами EN 60745.

Уровень давления шума  $L_{pA}$  ..... 92,9 дБ(А)  
 Неопределенность  $K_{pA}$  ..... 3 дБ  
 Уровень мощности шума  $L_{WA}$  ..... 105,9 дБ(А)  
 Неопределенность  $K_{WA}$  ..... 3 дБ

##### Используйте защиту органов слуха.

Воздействие шума может вызвать потерю слуха.

Приведенное значение эмиссии вибрации измерено стандартным методом проведения испытаний, оно может изменяться в зависимости от вида и способа использования электрического инструмента и в исключительных случаях превышать указанную величину.

Приведенное значение эмиссии вибрации может быть использовано для сравнения одного электрического инструмента с другим.

Приведенное значение эмиссии вибрации может быть использовано для предварительной оценки негативного влияния.

##### Сведите образование шумов и вибрации к минимуму!

- Используйте только безкоризненно работающие устройства.
- Регулярно проводите техническое обслуживание и очистку устройства.
- При работе учитывайте особенности Вашего устройства.
- Не подвергайте устройство перегрузке.
- При необходимости дайте проверить устройство специалистам.
- Отключайте устройство, если вы его не используете.

##### Осторожно!

##### Остаточные опасности

**Даже в том случае, если Вы используете описываемый электрический инструмент в соответствии с предписанием, то и тогда всегда остается место для риска. Ниже приведен список остаточных опасностей, связанных с конструкцией настоящего электрического инструмента:**

1. Заболевание легких, в том случае если не используется соответствующий респиратор.
2. Повреждение слуха, в том случае если не используется соответствующее средство защиты слуха.

#### 5. Перед вводом в эксплуатацию

Убедитесь перед подключением, что данные на типовой табличке соответствуют параметрам сети.

- **Предупреждение!** Извлекайте штекер из розетки электросети перед выполнением любых работ по техническому обслуживанию, чистке и настройке.
- Регулярно проверяйте, прочность крепления ножа (21) и задвижки (22) в блоке ножей (23) (рис. 16).
- Ножи (21) должны выступать на блоке ножей (23) максимум на 1,1 мм.
- Запрещено удалять защитные крышки устройства, исключением являются сервисные работы или ремонтные работы.

- Защитные крышки всегда должны находиться в безупречном состоянии. Закрепить и зафиксировать перед работой защитные крышки на предназначенных для этого местах.
- Если Вы используете устройство в закрытых помещениях, то подключите пылесос к устройству подключения отсоса стружки (5).
- Убедитесь в безупречном функционировании зубцов для предотвращения обратного выброса (24) (рис. 17). Зубцы должны легко двигаться и указывать в висячем положении в направлении вниз.
- Используйте всегда устройства защиты глаз.
- Запрещено обрабатывать изогнутые детали, детали с шипами или формованные детали.
- Распаковать пропускной фуговально-строгальный станок и проверить на наличие повреждений при транспортировке.
- Необходимо надежно установить устройство и выровнять.
- Перед вводом в эксплуатацию необходимо установить надлежащим образом все крышки и защитные приспособления.
- Строгальный нож должен свободно двигаться.
- При работе с уже обработанной древесиной внимательно следите за посторонними предметами, такими как например, гвозди или винты и т.д.
- Прежде чем Вы задействуете переключатель включено-выключено (1) убедитесь, что строгальный нож правильно установлен и подвижные части имеют легкий ход.
- Убедитесь перед подключением к сети лобзикового станка, что данные на типовой табличке соответствуют параметрам электросети.
- Убедитесь путем осмотра в том, что подающие и выходные валики (f) для рейсмусования работают равномерно (см. рис. 8).

## 6. Монтаж

### 6.1 Резиновые ножки (рис. 1–2)

Зафиксируйте четыре резиновые ножки (11) при помощи поставленных в комплекте винтов с внутренним шестигранником (37) и подкладных шайб (36) на нижней стороне устройства.

### 6.2 Ножух строгального ножа (рис 1–3)

- Установите крепление (8) кожуха строгального ножа на левой стороне приемного стола (14).
- Зафиксируйте кожух строгального ножа (12) при помощи поставленных в комплекте подкладных шайб (41), стопорной кнопки (31) и гайки (33).

### 6.3 Параллельный упор (рис. 4/5)

- Установите крепление (25) и металлическую крышку (40) на стол подачи.
- Проследите за тем, чтобы отверстия крепления и металлической крышки совпали с резьбовыми отверстиями в столе подачи.
- Закрепите крепление и металлическую крышку при помощи поставленных в комплекте винтов с внутренним шестигранником (42) и подкладных шайб (43) на столе подачи (13).

## 7. Рабочий режим

**Предупреждение!** Пропускной фуговально-строгальный станок сконструирован специально для строгания твердой древесины. Для этого используются ножи (21) из высоколегированного материала. При рейсмусовании контактная поверхность обрабатываемой детали должна быть ровной. При обработке крупных или тяжелых деталей требуется закрепить станок на опорной поверхности (например, посредством резьбы в основании станка).

- Переключатель «включено-выключено» (1) находится на левой стороне станка. Для включения станка нажмите зеленую кнопку «I». Для выключения станка нажмите красную кнопку «0».
- Двигатель этого устройства защищен от перегрузки посредством максимального выключателя (35). При превышении

номинального тока максимальный выключатель выключает устройство. После короткого перерыва для охлаждения устройство можно снова включить, активировав максимальный выключатель.

- При обработке длинных деталей используйте столы на колесиках или подобные опорные приспособления. Это дополнительное оборудование можно приобрести на специализированных рынках. Указанные устройства требуется располагать на стороне подачи и приема строгального станка. Настройка высоты должна осуществляться таким образом, чтобы обрабатываемую деталь можно было направлять в станок в горизонтальном положении и извлекать также в горизонтальном положении.

### 7.1 Фугование

**Предупреждение!** Извлекайте штекер из розетки электросети перед выполнением любых работ по техническому обслуживанию, чистке и настройке.

#### 7.1.1 Настройка (рис. 1, 3, 5)

- Вращайте кнопку регулировки толщины стружки (9) для настройки высоты стола подачи (13). Настроенную толщину стружки можно определить по шкале (18).
- Разблокируйте параллельный упор (6) при помощи рычага зажима (7). Настройте необходимый угол. Настроенный угол можно определить по шкале (38). Снова зафиксируйте параллельный упор (6) после завершения настройки при помощи рычага зажима (7).

#### 7.1.2 Монтаж приспособления отсоса стружки (рис. 6–8, 13)

- Установите кривошипную рукоятку (4) на стержень на приемном столе (14). Поворачивайте кривошипную рукоятку (4) против часовой стрелки, чтобы переместить пропускной стол (20) в нижнее положение.
- Установите переходник для отсоса пыли диаметром 100 мм (27) на приспособление отсоса стружки (5).
- Установите приспособление отсоса стружки (5) на пропускной стол (20).
- Поворачивайте кривошипную рукоятку (4) по часовой стрелке, пока приспособление отсоса стружки (5) не будет надежно

зажато и выступ не будет находиться на предохранительном выключателе (d).

- Подключите строгальный станок к системе отсоса стружки (не входит в комплект поставки).

#### 7.1.3 Режим фугования (рис. 9–10)

- Разблокируйте стопорную кнопку (32) и переместите кожух строгального ножа (12) настолько, насколько это требуется в соответствии с шириной обрабатываемой детали. Затем снова зажмите стопорную кнопку (32).
- Вставьте штекер в розетку электросети. Нажмите зеленую кнопку «I», чтобы запустить строгальный станок.
- Поместите обрабатываемую деталь на стол подачи (13). Возьмитесь за блоки для проталкивания (2) обеими руками и перемещайте обрабатываемую деталь вперед в направлении приемного стола (14) над ножами (21).
- По окончании работ отключите станок. Нажмите для этого красную кнопку «0». Затем отсоедините станок от сети.
- Снова установите кожух строгального ножа (12) в исходное положение и закройте строгальный нож по всей длине.

### 7.2 Рейсмусование

**Предупреждение!** Извлекайте штекер из розетки электросети перед выполнением любых работ по техническому обслуживанию, чистке и настройке.

#### 7.2.1 Настройка (рис. 14)

Установите кривошипную рукоятку (4) на стержень на приемном столе (14) и путем ее вращения переместите пропускной стол (20) на необходимую высоту. Настроенный угол можно определить по шкале (29).

#### 7.2.2 Монтаж приспособления отсоса стружки (рис. 11–15)

- Разблокируйте стопорную кнопку (32) и переместите кожух строгального ножа (12) вперед, насколько это возможно.
- Установите приспособление отсоса стружки (5) на приемный стол (14). Проследите за тем, чтобы штифтовые упоры и стопорный винт (34) вошли соответственно в отверстия и отверстие с внутренней резьбой на приемном столе (14) и чтобы выступ (b) находился на предохранительном выключателе (e).

- Поворачивайте стопорный винт (34), пока приспособление отсоса стружки (5) не будет надежно зафиксировано.
- Установите переходник для отсоса пыли диаметром 100 мм (27) на приспособление отсоса стружки (5).
- Подключите строгальный станок к системе отсоса стружки (не входит в комплект поставки).

### 7.2.3 Режим рейсмусования (рис. 11/14)

- Вставьте штекер в розетку электросети. Нажмите зеленую кнопку «I», чтобы запустить строгальный станок.
- Поместите обрабатываемую деталь на пропускной стол (20). Подавайте обрабатываемую деталь в направлении стола подачи (13).
- По окончании работ отключите станок. Нажмите для этого красную кнопку «0». Затем отсоедините станок от сети.
- При длинных обрабатываемых деталях используйте выдвижную опору обрабатываемой детали (10).

### 7.3 Замена ножей (рис. 16)

- Предупреждение! Перед заменой ножей обязательно извлекайте штекер из розетки электросети.
- Настройте для стола подачи максимальную толщину стружки (см. 7.1.1).
- Удалите параллельный упор, выполнив в обратной последовательности действия, описанные в разделе 6.3.
- Переместите кожух строгального ножа (12) вперед, насколько это возможно, чтобы освободить весь блок ножей (23).
- Отвинтите зажимные винты (с), поворачивая их по часовой стрелке при помощи поставленного в комплекте гаечного ключа (17). Поверните блок ножей (23) так, чтобы можно было извлечь задвижку (22) с ножом (21).
- Очистите все важные детали, а также пазы для ножей в блоке ножей (23).
- Установите задвижку (22) с новым ножом (21) и выровняйте их сбоку на блоке ножей.
- Установите блок регулировки лезвий (15) на блок ножей, как показано на рис. 18. Проследите за тем, чтобы нож (21) прикасался к блоку регулировки лезвий (15) с обеих сторон. Проследите за тем, чтобы нож достигал такой же рабочей

высоты, как и приемный стол.

- Затяните зажимные винты (с) при помощи поставленного в комплекте гаечного ключа (17).
- Снова установите кожух строгального ножа (12) в соответствующее положение, чтобы закрыть нож (21).

### Предупреждение!

Используйте исключительно ножи, рекомендованные производителем для этого устройства. При применении других ножей существует опасность травмирования по причине утраты контроля. Избегайте срыва и отрыва резьбы. Задвижку (22) или винты с изношенной резьбой необходимо незамедлительно заменять.

## 8. Поиск и устранение неисправностей

### 1. Станок не включается

- Отсутствует ток сети. Проверьте систему электропитания.
- Износ угольных щеток. Поручите специалисту-электрику выполнить замену угольных щеток.

### 2. Станок выключается в режиме холостого хода

- Отказ питания (проверьте предохранители). Поручите специалисту-электрику выполнить замену предохранителя.

### 3. Станок останавливается в режиме строгания

- Затупившиеся ножи или слишком быстрая подача. Замените ножи или уменьшите скорость подачи.

### 4. Потеря скорости в режиме строгания

- Слишком большая толщина стружки. Уменьшите толщину стружки.
- Слишком большая скорость подачи. Уменьшите скорость подачи.
- Затупившиеся ножи. Замените ножи.

### 5. Плохое состояние поверхности обработанной детали

- Затупившиеся ножи. Замените ножи.
- Неравномерная подача. Подавайте обрабатываемую деталь с постоянным нажимом и уменьшенной скоростью подачи.
- Не подсоединено устройство отсоса пыли (не входит в комплект поставки). Подсоедините устройство отсоса пыли.

### 6. Выброс стружки при фуговании или рейсмусовании заблокирован

- Не подсоединено устройство отсоса пыли (не входит в комплект поставки). Подсоедините устройство отсоса пыли.
- Слишком влажная древесина.

### 7. Неравномерная скорость подачи при рейсмусовании

- Слишком слабое натяжение резинового ремня. Проверьте резиновый ремень и при необходимости замените его.
- Загрязнение пропускного стола (20). Очистите пропускной стол (20) и при необходимости обработайте его смазкой.

## 9. Замена кабеля питания электросети

### Опасность!

Если будет поврежден кабель питания от электросети этого устройства, то его должен заменить изготовитель устройства, его служба сервиса или другое лицо с подобной квалификацией для того, чтобы избежать опасностей.

## 10. Очистка, техобслуживание и заказ запасных деталей

### Опасность!

Извлекайте штекер из розетки электросети перед выполнением любых работ по техническому обслуживанию, чистке и настройке.

### 10.1 Очистка

- Содержите защитные приспособления, вентиляционные щели и корпус двигателя свободными насколько это возможно от пыли и грязи. Протрите устройство чистой ветошью или продуйте сжатым воздухом под низким давлением.
- Мы рекомендуем очищать устройство сразу после каждого использования.
- Регулярно очищайте устройство влажной ветошью с небольшим количеством жидкого мыла. Не используйте средства для очистки или растворы; они могут повредить пластмассовые части устройства. Следите за тем, чтобы вода не попала вовнутрь устройства. Попадание воды в электрическое устройство повышает опасность получения удара током.

### 10.2 Техническое обслуживание (рис. 1/15)

**Предупреждение!** Каждый раз перед выполнением работ по техническому обслуживанию извлекайте штекер из розетки электросети!

#### 10.2.1 Станок

Примерно каждые 10 часов работы смазывайте следующие детали:

- подшипники подающих и выходных валиков (f), зубцов для предотвращения обратного выброса (24);
- подшипники ременного ролика и шкива;
- резьбовые штифты для регулировки высоты пропускного стола (20).

Используйте исключительно сухие смазочные материалы.

Запрещено допускать загрязнение смолой стола подачи (13), приемного стола (14), подающих и выходных валиков и зубцов для предотвращения обратного выброса (24). Требуется очищать загрязненные подающие и выходные валики (f) или зубцы для



предотвращения обратного выброса (24).  
Для предотвращения перегрева двигателя регулярно удаляйте пыль, скапливающуюся в вентиляционных отверстиях.  
Улучшайте скольжение на столе, периодически смазывая его смазкой.

#### **10.2.2 Ренущий инструмент**

Ножи (21), задвижку (22) и блок ножей (23) необходимо регулярно очищать от смолы. Очищайте их при помощи соответствующего средства для удаления смолы.

#### **10.3 Заказ запасных деталей:**

При заказе запасных деталей необходимо указать следующие данные;

- Тип устройства
- Номер артикула устройства
- Идентификационный номер устройства
- Номер необходимой запасной детали

Актуальные цены и информация находятся на странице [www.isc-gmbh.info](http://www.isc-gmbh.info)

## **11. Утилизация и вторичное использование**

Устройство поставляется в упаковке для предотвращения повреждений при транспортировке. Эта упаковка является сырьем и поэтому может быть использована вновь или направлена на повторную переработку сырья. Устройство и его принадлежности изготовлены из различных материалов, например, металла и пластмасс. Не выбрасывайте дефектные устройства вместе с бытовыми отходами. Для правильной утилизации устройство необходимо сдать в подходящий пункт приема. Если Вы не знаете, где находится пункт приема, уточните это в органах коммунального управления.

## **12. Хранение**

Храните устройство и его принадлежности в темном, сухом и неподверженном воздействию мороза, а также недоступном для детей месте. Оптимальная температура хранения находится между 5 °C и 30 °C. Храните электроинструмент в оригинальной упаковке.



Только для стран ЕС

Запрещено выбрасывать электроинструмент в обычный домашний мусор.

Согласно европейской директиве 2012/19/EG об использованных электрических и электронных устройствах и реализации в правовой системе соответствующей страны необходимо использованный электрический инструмент утилизировать отдельно и направлять на вторичную переработку для охраны окружающей среды.

Вторичная переработка - альтернатива обязательной отсылке устройства назад изготовителю: Владелец электрического устройства в случае избавления от собственности обязан, в качестве альтернативы отсылки назад изготовителю, содействовать надлежащей утилизации. Пришедшее в негодность устройство может быть передано в приемный пункт, который осуществит ликвидацию в соответствии с законом страны о цикличном производстве и обращении с мусором. Это не относится к приложенным к пришедшему в негодность оборудованию дополнительным устройствам и вспомогательным средствам, не содержащим электрические части.

Перепечатывание или прочие виды размножения документации и сопроводительных листов продукции фирмы, полностью или частично, разрешено производить только с однозначного разрешения ISC GmbH.

Сохраняется право на технические изменения

- Продукт соответствует требованиям EN 61000-3-11 и должен отвечать условиям специального подключения. Это значит, что недопустимо подсоединение к любому на выбор месту подключения.
- Устройство может при неблагоприятных условиях в электросети вызвать временные колебания напряжения.
- Продукт предназначен исключительно для использования с подключением в местах, где
  - a) сопротивление сети "Z" не будет выше максимального, или
  - b) нагрузочная способность тока длительной нагрузки электросети составляет минимально 100 А на каждую фазу.
- Вы как пользователь должны выяснить при необходимости на предприятии энергоснабжения отвечает ли место подключения, от которого будет работать ваше устройство, обоим вышеприведенным условиям a) или b).

## Информация о сервисном обслуживании

Во всех странах, указанных в гарантийном свидетельстве, у нас имеются компетентные сервисные партнеры, контактные данные которых Вы найдете в гарантийном свидетельстве. Они всегда в Вашем распоряжении для решения любых вопросов, связанных с обслуживанием, например, для ремонта, поставки запчастей и быстроизнашивающихся деталей, а также приобретения расходных материалов.

Следует обратить внимание на то, что в этом изделии следующие детали подвержены естественному износу или износу в связи с эксплуатацией / следующие детали требуются в качестве расходных материалов.

Категория	Пример
Быстроизнашивающиеся детали*	Клиновой ремень/приводные ролики
Расходный материал/расходные части*	Строгальный нож
Недостающие компоненты	

\* Не обязательно входят в объем поставки!

При обнаружении дефектов или неисправностей мы просим Вас заявить о таком случае в сети Интернет на сайте [www.isc-gmbh.info](http://www.isc-gmbh.info). Обратите внимание на точное описание неисправности и в любом случае ответьте на следующие вопросы:

- Устройство уже работало или оно было неисправным с самого начала?
- Вам бросилось что-либо в глаза перед возникновением неисправности (признак перед неисправностью)?
- Какую неисправность имеет устройство, по Вашему мнению (основной признак)?  
Опишите эту неисправность.

## Гарантийное свидетельство

Уважаемая покупательница, уважаемый покупатель, наши продукты проходят тщательнейший контроль качества. Если это устройство все же не будет функционировать безупречно, мы просим Вас обратиться в наш сервисный отдел по адресу, указанному в этом гарантийном талоне. Мы также охотно ответим на Ваши вопросы по телефону, номер которого приведен ниже. При предъявлении гарантийных требований действуют следующие условия.

1. Настоящие правила гарантии действуют исключительно в отношении пользователей, т.е. физических лиц, которые не намереваются использовать настоящее изделие в рамках своей профессиональной или другой самостоятельной деятельности. Настоящие правила гарантии регулируют дополнительные условия оказания гарантийных услуг, которые нижеупомянутый производитель обеспечивает покупателям своих новых устройств в дополнение к условиям гарантии в соответствии с законом. Эти гарантийные обязательства не затрагивают Ваши законные гарантийные требования. Наши гарантийные услуги для Вас бесплатны.
2. Гарантийные услуги распространяются только на дефекты нового устройства нижеупомянутого производителя, которое вы приобрели, связанные с недостатком материала или производственным браком, и ограничиваются по нашему выбору устранением таких дефектов устройства или заменой устройства. Учтите, что наши устройства не предназначены для использования в промышленных целях, в ремесленном производстве и на профессиональной основе. Поэтому гарантийный договор считается недействительным, если устройство использовалось в течение гарантийного срока на кустарных, промышленных предприятиях или в ремесленном производстве, а также подвергалось сопоставимой нагрузке.
3. Наша гарантия не распространяется на:
  - повреждения устройства, возникшие в результате несоблюдения руководства по монтажу или неправильного монтажа, несоблюдения руководства по эксплуатации (например, при подключении к сети с неправильным напряжением или родом тока), несоблюдения требований касательно технического обслуживания и требований техники безопасности, воздействия на устройство аномальных условий окружающей среды или недостаточного ухода и технического обслуживания;
  - повреждения устройства, возникшие в результате неправильного или ненадлежащего использования (например, перегрузка устройства или применение не допущенных к использованию насадок или принадлежностей), попадания в устройство посторонних предметов (например, песка, камней или пыли, повреждения при транспортировке), применения силы или внешних воздействий (например, повреждения при падении);
  - повреждения устройства или частей устройства, связанные с износом в связи с эксплуатацией, обычным или другим естественным износом.
4. Гарантийный срок составляет 24 месяца, отсчет начинается со дня покупки устройства. Гарантийные права необходимо предъявлять до истечения срока гарантии в течение двух недель после того как будет обнаружена неисправность. Заявления на гарантийное обслуживание после истечения срока гарантии не принимаются. Ремонт или замена устройства не ведет к продлению гарантийного срока, также при оказании такой услуги отсчет нового гарантийного срока на устройство или возможно установленные детали не начинается заново. Это условие действует также при обращении в местный сервисный отдел.
5. Для предъявления гарантийных требований сообщите о неисправности устройства на сайте [www.isc-gmbh.info](http://www.isc-gmbh.info). Приготовьте квитанцию о покупке или другие доказательства приобретения Вами нового устройства. Оказание гарантийных услуг применительно к устройствам, направленным на рассмотрение без соответствующих доказательств или фирменной таблички, исключается ввиду недостатка данных для идентификации таких устройств. Если наша гарантия распространяется на неисправность устройства, Вы немедленно получите отремонтированное или новое устройство.

Само собой разумеется, мы можем также устранить при оплате затрат неисправности устройства, которые не входят в объем гарантийных услуг или при истечении срока гарантии. Для этого Вам необходимо выслать устройство на адрес нашей службы сервиса.

Что касается быстроизнашивающихся, расходных деталей и недостающих компонентов, мы обращаем внимание на ограничения этой гарантии согласно информации о сервисном обслуживании настоящего руководства по эксплуатации.

**Konformitätserklärung**

- D** erklart folgende Konformitat gema EU-Richtlinie und Normen fur Artikel
- GB** explains the following conformity according to EU directives and norms for the following product
- F** dclare la conformit suivante selon la directive CE et les normes concernant l'article
- I** dichiara la seguente conformit secondo la direttiva UE e le norme per l'articolo
- NL** verklaart de volgende overeenstemming conform EU richtlijn en normen voor het product
- E** declara la siguiente conformidad a tenor de la directiva y normas de la UE para el articulo
- P** declara a seguinte conformidade, de acordo com as diretiva CE e normas para o artigo
- DK** attesterer folgende overensstemmelse i medfor af EU-direktiv samt standarder for artikel
- S** forklarar foljande overensstammelse enl. EU-direktiv och standarder for artikeln
- FIN** vakuuttaa, ett tuote tytta EU-direktiivin ja standardien vaatimukset
- EE** tendab toote vastavust EL direktiivile ja standarditele
- CZ** vydava nsledujci prohlsen o shod podle smrnice EU a norem pro vrobek
- SLO** potrjuje sledeo skladnost s smernico EU in standardi za izdelek
- SK** vydava nasledujce prehlsenie o zhode podla smernice E a norem pre vrobok
- H** a cikkekhez az EU-irnyvonal s Normk szerint a kovetkez konformitst jelenti ki
- PL** deklaruje zgodnoc wymienionego ponizej artykulu z nastpujacymi normami na podstawie dyrektywy WE.
- BG** декларира съответното съответствие съгласно Директива на ЕС и норми за артикул
- LV** paskaidro šadu atbilstību ES direktīvai un standartiem
- LT** apibūdina šį atitikimą EU reikalavimams ir prekės normoms
- RO** declar urmatoarea conformitate conform directivei UE și normelor pentru articolul
- GR** dhlnei tn aklouh smmrfwsh smfwva me tn Ogha EK kai ta prtupta gia to proion
- HR** potvrđuje sljedeću usklađenost prema smjernicama EU i normama za artikl
- BIH** potvrđuje sljedeću usklađenost prema smjernicama EU i normama za artikl
- RS** potvrđuje sledeću usklađenost prema smernicama EZ i normama za artikal
- RUS** следующим удостоверяется, что следующие продукты соответствуют директивам и нормам ЕС
- UKR** проголошує про зазначену нижче відповідність виробу директивам та стандартам ЄС на виробі
- MK** ja izjavuva slednata soobraznost согласно E-direktivata i normite za artikli
- TR** Ürünü ile ilgili AB direktifleri ve normları gereğince aağda açıklanan uygunluğu belirtir
- N** erklarer folgende samsvar i henhold til EU-direktivet og standarder for artikkel
- IS** Lsir uppfyllingu EU-reglna og annarra staðla voru

**Stationäre Hobelmaschine TC-SP 204 (Einhell)**

- 2014/29/EU
- 2005/32/EC\_2009/125/EC
- 2014/35/EU
- 2006/28/EC
- 2014/30/EU
- 2014/32/EU
- 2014/53/EC
- 2014/68/EU
- EU/2016/426  
Notified Body:
- EU/2016/425
- 2011/65/EU
- 2006/42/EC
- Annex IV  
Notified Body: TÜV SÜD Product Service GmbH, Ridlerstraße 65,  
D-80399 München, Germany  
Reg. No.: M6A 16 05 24192 0166 5
- 2000/14/EC\_2005/88/EC
- Annex V
- Annex VI  
Noise: measured L<sub>wa</sub> = dB (A); guaranteed L<sub>wa</sub> = dB (A)  
P = KW; L/Ø = cm  
Notified Body:
- 2012/46/EU  
Emission No.:

**Standard references: EN 61029-1; EN 61029-2-3;  
EN 55014-1; EN 55014-2; EN 61000-3-2; EN 61000-3-11**

Landau/Isar, den 26.06.2018

Weichselgartner/General-Manager

Dong/Product-Management

First CE: 16  
Art.-No.: 44.199.55 I.-No.: 11016  
Subject to change without notice

Archive-File/Record: NAPR012475  
Documents registrar: Alex Kurz  
Wiesenweg 22, D-94405 Landau/Isar



Two horizontal lines are positioned to the right of the pencil, serving as a header for the writing area. Below these, there are 28 additional horizontal lines spaced evenly down the page, providing a template for handwriting practice.



Two horizontal lines are positioned to the right of the pencil, serving as a header for the writing area. Below these, there are 25 additional horizontal lines, evenly spaced, providing a template for text entry.







A series of horizontal lines for writing, starting from the top right and extending down to the bottom of the page.



EH 08/2018 (02)

