

ПАСПОРТ

Циркуляционный насос



ЦН-25-4, ЦН-25-6

ЦН-32-4, ЦН-32-6, ЦН-32-8

УВАЖАЕМЫЙ ПОКУПАТЕЛЬ!

Вы приобрели циркуляционный насос Вихрь. Это изделие обеспечит Вам циркуляцию воды в круговых трубопроводах горячего и холодного водоснабжения и в системах перекачки промышленных вод (системах кондиционирования, охлаждения).

При покупке требуйте инструкции по эксплуатации, проверки комплектности.

Перед установкой и включением насоса, пожалуйста, внимательно прочтите эту инструкцию. Строго соблюдайте приведенные в инструкции указания. Сохраните инструкцию в качестве справочника по эксплуатации и для гарантийного ремонта насоса.

ВНИМАНИЕ!

Не допускайте эксплуатации изделия без защитного заземления!

Установка устройства защитного отключения (УЗО) номинальным током утечки 30 мА - обязательна!

Монтаж изделия и электрической розетки для его подключения электросети должны выполнять квалифицированные специалисты по электромонтажным работам.

Во избежание несчастных случаев, категорически запрещается производить какие-либо ремонтные/обслуживающие работы на оборудовании без отключения его от электрической сети.

ПРЕДУПРЕЖДЕНИЕ

Работа циркуляционного насоса "в сухую" (без воды) не допускается.

Температура перекачиваемой жидкости должна находиться в пределах -10°C - $+110^{\circ}\text{C}$.

ВАЖНО

Монтаж электрооборудования для подключения изделия должны выполнять квалифицированные специалисты по электромонтажным и сантехническим работам.

Колебание напряжения в электрической сети не должно превышать $\pm 10\%$.

Не ремонтируйте и не разбирайте изделие самостоятельно.

1. НАЗНАЧЕНИЕ

Циркуляционные насосы предназначены для обеспечения циркуляции воды в системах отопления. Данные насосы надежны, экономичны и просты в использовании. Удобны для использования в центральных отопительных установках.

Преимущества: бесшумная работа, установка непосредственно на трубопроводе, малые габаритные размеры, большой срок эксплуатации.

2. УСТРОЙСТВО НАСОСА



- 1) Корпус электродвигателя
- 2) Клеммная коробка с переключателем скоростей
- 3) Заглушка ротора
- 4) 4 винта, соединяющие корпус насоса с крышкой.

Крышка насоса изготовлена из чугуна, рабочее колесо из полимерных материалов, корпус электродвигателя из алюминия. Насос имеет три скорости работы, выбираемые ручным переключением вращающейся ручки на клеммной коробке. Охлаждение и смазка керамических подшипников осуществляется перекачиваемой жидкостью.

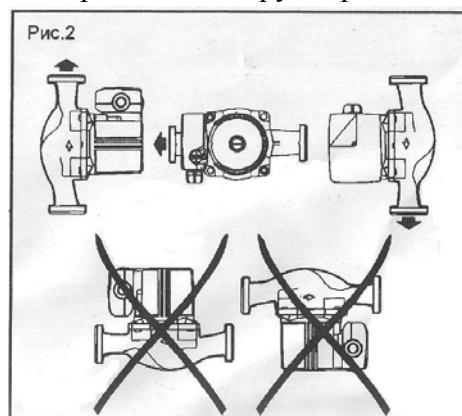
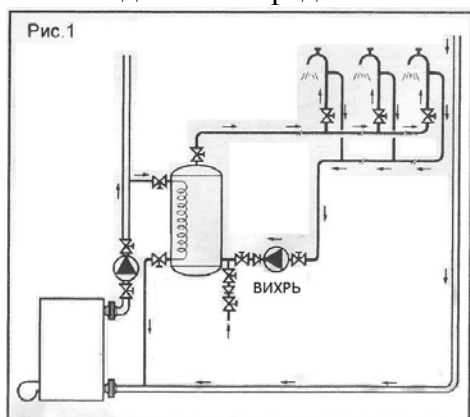
3. РЕКОМЕНДАЦИИ ПО МОНТАЖУ И МЕРЫ ПРЕДОСТОРОЖНОСТИ

Установка насоса должна производиться только после выполнения все паяльных и сварочных работ и промывки труб.

Насос устанавливается в легкодоступном месте, чтобы его можно было легко проверить или заменить.

Рекомендуется установить запорные краны до и после насоса для удобства демонтажа при необходимости его замены, ремонта или технического обслуживания. Краны должны быть смонтированы так, чтобы в случае протечки, вода не попадала на электродвигатель и клеммную коробку насоса.

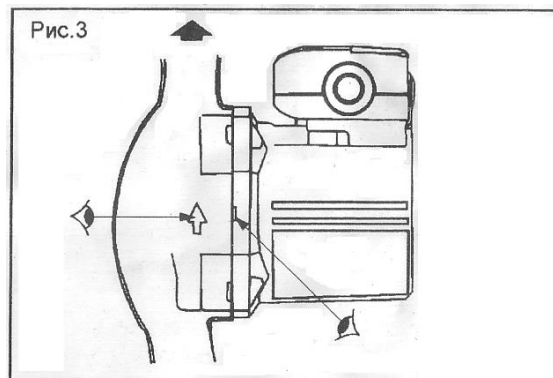
На насос не должны передаваться механические напряжения от трубопровода и его вес



(рис.1, рис.2).

ВНИМАНИЕ! Циркуляционный насос следует устанавливать так, чтобы обеспечить положение оси вала насоса строго в горизонтальном положении, а клеммной коробки – сверху или с боку (рис.2).

Стрелка на торце крышки указывает направление потока (рис.3)



ВНИМАНИЕ! Клеммная коробка не должна быть направлена вниз, так как в нее может попасть вода.

Для предотвращения образования конденсата в клеммной коробке и статоре, температура рабочей жидкости всегда должна быть выше температуры окружающей среды.

Для подключения к электросети используйте термостойкий трехжильный кабель с поперечным сечением каждой жилы не менее $0,75 \text{ мм}^2$ и с резиновой изоляцией.

ВНИМАНИЕ! Насос должен быть обязательно заземлен.

Электроподключение должно быть выполнено через штепсельное соединение или многополюсной выключатель с минимальным расстоянием между контактами 3 мм.

Для защиты клеммной коробки от попадания влаги и обеспечения достаточного обжима кабеля уплотнительной гайкой, необходимо применять силовой электрокабель соответствующего диаметра. Кабель должен быть проложен таким образом, чтобы он не соприкасался с трубопроводом, корпусом насоса и электродвигателем.

4. ЭКСПЛУАТАЦИЯ

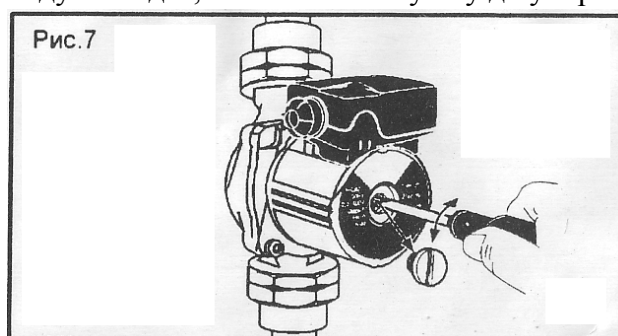
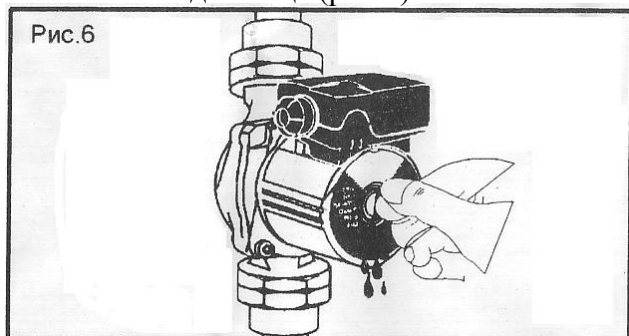
Перед включением насоса, откройте запорные краны на входе и выходе и полностью заполните водой систему и насос.

Рабочие жидкости – вода малой жесткости, маловязкие, неагрессивные и невзрывоопасные жидкости без твердых и волокнистых включений, а также примесей, содержащих минеральные масла. Максимальное содержание этиленгликоля – 50%. Необходимо учитывать, что при использовании насоса в системах, заполненных водогликолевой жидкостью, максимальная мощность насоса снижается, особенно при низких температурах.

ВНИМАНИЕ! Не включайте насос без воды.

Подайте напряжение и установите переключатель на максимальную скорость.

Частичное удаление воздуха из насоса происходит автоматически после его включения, однако воздух необходимо удалить полностью. Для этого ослабьте заглушку, но не отвинчивайте до конца (рис.6). После того как воздух выйдет, завинтите заглушку до упора.



Если насос не запускается, устранить блокировку (рис.7). Блокировка может быть вызвана длительным простоем насоса либо попаданием примесей в воду.

ВНИМАНИЕ! Вал ротора легко повредить, т.к. он керамический, а значит очень хрупкий. Будьте осторожны.

Чтобы провернуть ротор, нужно полностью открутить заглушку, внутри на валу ротора сделана специальная прорезь в форме «-». Отвёрткой аккуратно прокрутить ротор по направлению вращения и завинтить заглушку обратно.

ВНИМАНИЕ! Вы можете обжечься водой, так как давление в системе может быть высоким. При прикосновении к насосу можно получить ожог. В рабочем состоянии температура достигает 60 °С.

5. ТЕХНИЧЕСКОЕ ОБСЛУЖИВАНИЕ И ПРАВИЛА ХРАНЕНИЯ

Циркуляционный насос не требует обслуживания в процессе эксплуатации. При длительных простоях (в летний период) рекомендуется включать насос на несколько минут 2-3 раза в месяц.

6. ТЕХНИЧЕСКИЕ ХАРАКТЕРИСТИКИ

Параметр	Значение				
	ЦН-25-4	ЦН-25-6	ЦН-32-4	ЦН-32-6	ЦН-32-8
Напряжение в сети	220-230В/50Гц				
Мощность, Вт	36/53/72	40/60/90	36/53/72	40/60/90	145/220/245
Напор, м	2/3/4	3/5/6	2/3/4	3/5/6	5/7/8
Максимальный поток, л/мин	50	50	50	50	170
Максимальное давление в системе, бар	10				
Степень защиты	IP44				
Класс изоляции	F				
Класс температур	TF 110				
Материал крышки насоса	Чугун	Чугун	Чугун	Чугун	Чугун
Материал корпуса двигателя	Алюминий	Алюминий	Алюминий	Алюминий	Алюминий

Конструкция насоса непрерывно совершенствуется, поэтому приобретенное вами изделие может незначительно отличаться от описанного здесь.

7. ВОЗМОЖНЫЕ НЕИСПРАВНОСТИ И МЕТОДЫ УСТРАНЕНИЯ

Неисправность	Возможные причины	Способы устранения
Насос не запускается	Отсутствие напряжения Неисправен конденсатор Вал двигателя заблокирован	Проверить подключение электропитания Заменить конденсатор Проверить возможность свободного вращения ротора
Шум в насосе	Недостаточное давление на входе Слишком высокая скорость Присутствие воздуха в системе	Повысить давление в системе Переключить скорость насоса Удалить воздух из насоса
Насос запускается, через короткое время останавливается	Отложения или загрязнения между ротором и статором, между крыльчаткой и корпусом насоса.	Проверить, свободно ли вращается вал. При наличии загрязнений произвести очистку или обратиться в сервисный центр

СЛУЖБА ТЕХНИЧЕСКОЙ ПОДДЕРЖКИ:

E-mail: support@vhr.su

Web site: <http://www.vhr.su>

Представленная эксплуатационная документация содержит минимально необходимые сведения для применения изделия. Предприятие-изготовитель вправе вносить в конструкцию усовершенствования, не изменяющие правила и условия эксплуатации, без отражения их в эксплуатационной документации. Дата производства отражена в серийном номере устройства (первые четыре цифры после точки, в формате ггмм). Все замечания и вопросы по поводу информации, приведенной в документации, направлять по указанному адресу электронной почты.

Сервисные центры:

- **Абакан**, Молодежный квартал, 12/а, тел.: (3902) 26-30-10, 8-908-326-30-10
- **Астрахань**, ул. Рыбинская, д.3, тел.: (8512) 48-27-57.
- **Армавир**, ул. Воровского, д.77, тел.: (86137) 2-35-25, 8-989-288-21-10.
- **Архангельск**, Окружное шоссе, д.6, тел.: (8182) 42-05-10.
- **Барнаул**, ул. Цеховая, д.58, оф 24, тел: (3852) 61-71-11.
- **Белгород**, ул. Константина Заслонова, д. 92, тел: (4722) 217-585.
- **Братск**, Центральный жилой р-н, ул. Коммунальная, д. 1А, 4 терминал, 13 павильон, тел: (3953) 350-757, 8-914-893-62-28.
- **Брянск**, ул. 2-ая Почепская, д. 34А, тел: (4832) 58-01-73.
- **Великий Новгород**, ул. 3-я Сенная, д.2А, тел: (8162) 940-035.
- **Владимир**, ул. Мещерская, д.1, тел: (4922) 444-084.
- **Волгоград**, проспект Ленина д.69 "А" первый этаж, тел.: (8442) 73-49-02, 72-83-15.
- **Воронеж**, ул. Электросигнальная, д.17, тел: (473) 261-10-34.
- **Екатеринбург**, ул. Походная, д.81, склад 18, тел.: (343) 295-80-46, 295-80-47, 8-912-652-00-06.
- **Екатеринбург**, ул. Д. Зверева, д 31Е, офис 31, тел.: (343) 216-76-90.
- **Иркутск**, ул. 1-ая Красноказачья, д.115 "Б", оф.:423, тел: (3952) 70-71-62.
- **Казань**, ул. Поперечно-Авангардная, д.15, тел: 8 (843) 278-49-02.
- **Калининград**, ул. Железнодорожная, д.12, тел: (4012) 76-36-09.
- **Калуга**, ул. Карла Либнехта, д.29, стр.10, тел: (4842) 22-57-75, 55-43-63.
- **Кемерово**, ул. Камышенская, д.3А, тел: (3842) 33-61-75.
- **Киров**, ул. Потребкооперации, д.17, тел: (8332) 56-74-39, 73-19-75.
- **Кострома**, ул. Костромская, д. 101, тел: (4942) 49-21-14.
- **Краснодар**, хут. Октябрьский, пер. Зоревой, д.2, тел: 8-989-198-54-35.
- **Краснодар**, ул. Темрюкская, д.58, тел: (861) 222-56-58, 210-11-19.
- **Красноярск**, ул. Северное шоссе, 7а, тел:(391) 293-56-69.
- **Курган**, ул. Ястржемского, д.42В, тел: (3522) 602-620, 602-621.
- **Курск**, ул. Пучковка, д.51, тел: (4712) 77-05-86.
- **Липецк**, ул. Парковая, стр.1, тел: (4742) 43-19-22.
- **Магнитогорск**, ул. Вокзальная, д.100, тел: (83519) 22-04-09, 8-919-342-82-12.
- **Махачкала**, ул. И. Казака, д.31А, тел: 8-928-801-37-25.
- **Москва**, Внутренний проезд, д. 8, строение 4, тел.: (495) 318-05-57.
- **Москва**, Дмитровское шоссе, д. 60 "А", тел.: (495) 968-85-70.
- **Москва**, Дубнинская, д. 75 А, строение 7, тел.: (495) 592-45-56.
- **Москва**, ул. Литовский бульвар, д.22, ТД "Ясенево", тел.: (916) 311-40-99
- **Мурманск**, ул. Домостроительная, д. 6, склад № 10, тел.: (8152) 62-77-39, 8-960-020-46-83.
- **Набережные Челны**, база Ринкам-Н (вдоль автодороги М-7 за АЗС Лукойл в сторону Нового города), тел.: (8552) 330-965, 330-964.
- **Нефтеюганск**, 5-й микрорайон, д.5, тел: (3463) 227-999.
- **Нижний Новгород**, ул. Вятская, д.41, тел: (831) 437-17-04.
- **Нижний Тагил**, ул. Балакинская, д.2, офис 1, тел.: (3435) 377-349
- **Новокузнецк**, ул. Шебелинская, д.18, к.1, тел: (3843)-73-46-50.
- **Новосибирск**, ул. Фрунзе, д.19, тел: (383) 224-84-07, 287-37-23.
- **Омск**, ул. 20 лет РККА, д.300/3, тел: (3812) 38-18-62, 21-98-18, 21-98-26.
- **Оренбург**, ул. Монтажников, д.26, тел: (3532) 40-83-27.
- **Орёл**, Московское шоссе, д.137, к.1, литер А, тел: (4862) 36-90-60.
- **Орск**, ул. Союзная, д.3, строение В8, склад 3, тел: (3537) 20-30-35.
- **Пенза**, ул. Измайлова, д.17а, тел: (8412) 56-23-16, 66-01-88.
- **Пермь**, ул. Комсомольский проспект, д.98, оф.33 тел.: (342) 298-30-08.
- **Пятигорск**, Черкесское шоссе, д.6, тел: (962) 431-00-76.
- **Ростов-на-Дону**, пр.40-летия Победы, д.75, офис 6, тел: (863) 269-27-14, 257-79-77, 269-99-26.
- **Рязань**, ул. Зубковой, д. 8а (завод Точинвест), 3 этаж, офис 6, тел.: (4912) 30-13-22.

- **Самара**, ул. Авиационная, д.1 лит.А, офис 45, тел: (846) 207-39-08.
- **Санкт-Петербург**, ул.Минеральная, д. 32, тел: (812) 716-58-29, 384-66-37.
- **Санкт-Петербург**, ул.Обручевых, д.5 (территория ОАО "СФЕРА") тел: (812) 309-73-78, 8 (911) 723-62-73.
- **Санкт-Петербург**, ул.Расстанная, д.27, тел: (812) 766-32-85.
- **Саранск**, ул. Пролетарская, д.130, база Комбината "Сура", здание Центр Сварки тел.: (8342) 22-28-39
- **Саратов**, ул. Пензенская, д.2, тел:(8452) 948-777.
- **Симферополь**, 9 км Московского шоссе, база "WEST", тел: (093)-91-69-685.
- **Смоленск**, ул. Кашена, д.23, тел: (4812) 29-40-94.
- **Сочи**, ул. Гастелло, д.23А, тел: (8622) 46-02-37.
- **Ставрополь**, Михайловское шоссе, д. 5, тел.: (8652) 500-726, 500-727, 28-03-11.
- **Стерлитамак**, ул. Западная, д.18, литер А тел.: (3473) 333-707.
- **Сургут**, ул. Базовая, д. 20, тел.: (3462) 310-897, 8-963-492-28-97.
- **Тамбов**, Успенская площадь, д. 1, тел: (4752) 72-88-08, 8-964-130-85-73.
- **Тверь**, ул. Александра Завидова, д.13/12, тел: (4822) 631-023.
- **Томск**, ул. Мостовая, д.32, пом.27 тел: 8-952-801-05-17.
- **Тольятти**, ул. Коммунальная, д.23, стр.2 тел: (8482) 270-278.
- **Тула**, ул. Марата, д. 100, тел: (4872) 385-344.
- **Тюмень**, ул. Судостроителей, д.16, тел: (3452) 69-62-20.
- **Удмуртская Республика**, Завьяловский р-н, д. Пирогово, ул. Торговая, д.12, тел: (3412) 62-33-11.
- **Улан-Удэ**, ул. Амбулаторная, д.1, тел: (3012) 55-31-72.
- **Ульяновск**, ул. Урицкого, д.25/1, склад №2, тел: (8422) 27-06-30, 27-06-31.
- **Уфа**, ул. Бакалинская, 9 тел.: (347) 229-43-29.
- **Хабаровск**, ул. Индустриальная, д. 8а, тел: (4212) 54-44-68.
- **Чебоксары**, Базовый проезд, д.15, тел: (8352) 28-63-99, 21-41-75.
- **Челябинск**, ул. Морская, д.6, тел: (351) 222-43-15, 222-43-16.
- **Череповец**, ул. Архангельская, д. 47, склад №10, тел: 8-911-517-92-87.
- **Шахты**, Ростовская область, пер. Сквозной, д. 86а, тел: (8636) 23-79-06, 25-43-19.
- **Ярославль**, Ленинградский пр-кт, д.27, тел: (4852) 66-32-20, (4852) 67-20-32.
- **Казахстан**, г. Алматы, пр. Суюнбая 407, тел: (727) 225 47 48 (45/46).
- **Казахстан**, г. Астана, ул. Циолковского 18, офис 516, тел: 8 (7272) 54-16-24.
- **Казахстан**, г. Караганда, ул. Молокова 82, тел: (7212) 91-28-76.
- **Казахстан**, г. Шымкент, ул. Московская 44, тел: (7252) 40-70-70.

ГАРАНТИЙНЫЙ ТАЛОН

Циркуляционный насос _____

зав № _____

модель _____

Дата продажи _____

Наименование и адрес торговой организации _____

М.П.

С правилами эксплуатации и условиями гарантии ознакомлен. Продукция получена в полной комплектации. Претензий к внешнему виду не имею.

ФИО и подпись покупателя

ГАРАНТИЙНЫЙ ТАЛОН
Описание дефекта, № прибора

М.П.

ГАРАНТИЙНЫЙ ТАЛОН
Описание дефекта, № прибора

М.П.

ГАРАНТИЙНЫЙ ТАЛОН
Описание дефекта, № прибора

М.П.

Дорогой покупатель!

Мы выражаем Вам огромную признательность за Ваш выбор. Мы сделали все возможное, чтобы данное изделие удовлетворяло Вашим запросам, а качество соответствовало лучшим мировым образцам.

Производитель устанавливает официальный срок службы на циркуляционный насос 5 лет, при условии соблюдения правил эксплуатации.

Гарантийный срок эксплуатации циркуляционного насоса “Вихрь” - 2 год. Моментом начала эксплуатации считается дата, указанная организацией-продавцом в гарантийном талоне.

ГАРАНТИЙНЫЕ ОБЯЗАТЕЛЬСТВА

- Изготовитель гарантирует работу циркуляционного насоса на протяжении двух лет со дня продажи.
- Гарантийный ремонт не производится при нарушении требований, указанных в паспорте.
- Гарантийный ремонт производится при наличии печати фирмы, даты продажи и подписи продавца.
- При отсутствии печати фирмы-продавца, даты продажи или подписи продавца гарантийный срок исчисляется с даты изготовления.

Данный документ не ограничивает определенные законом права потребителя, но дополняет и уточняет оговоренные законом обязательства, предполагающие соглашения сторон.

ВЫПОЛНЕННЫЕ РАБОТЫ	ВЫПОЛНЕННЫЕ РАБОТЫ	ВЫПОЛНЕННЫЕ РАБОТЫ
_____	_____	_____
_____	_____	_____
_____	_____	_____
_____	_____	_____
_____	_____	_____
_____	_____	_____
_____	_____	_____
_____	_____	_____
М.П.	М.П.	М.П.
_____	_____	_____
_____	_____	_____



Изготовитель (импортер):
«Хютер Техник ГмбХ»
Потсдамерштрассе 92, 10785, Берлин, Германия
Сделано в КНР

Ред.1