



HyperX SoloCast[™]



Номера по каталогу

HMIS1X-XX-BK/G

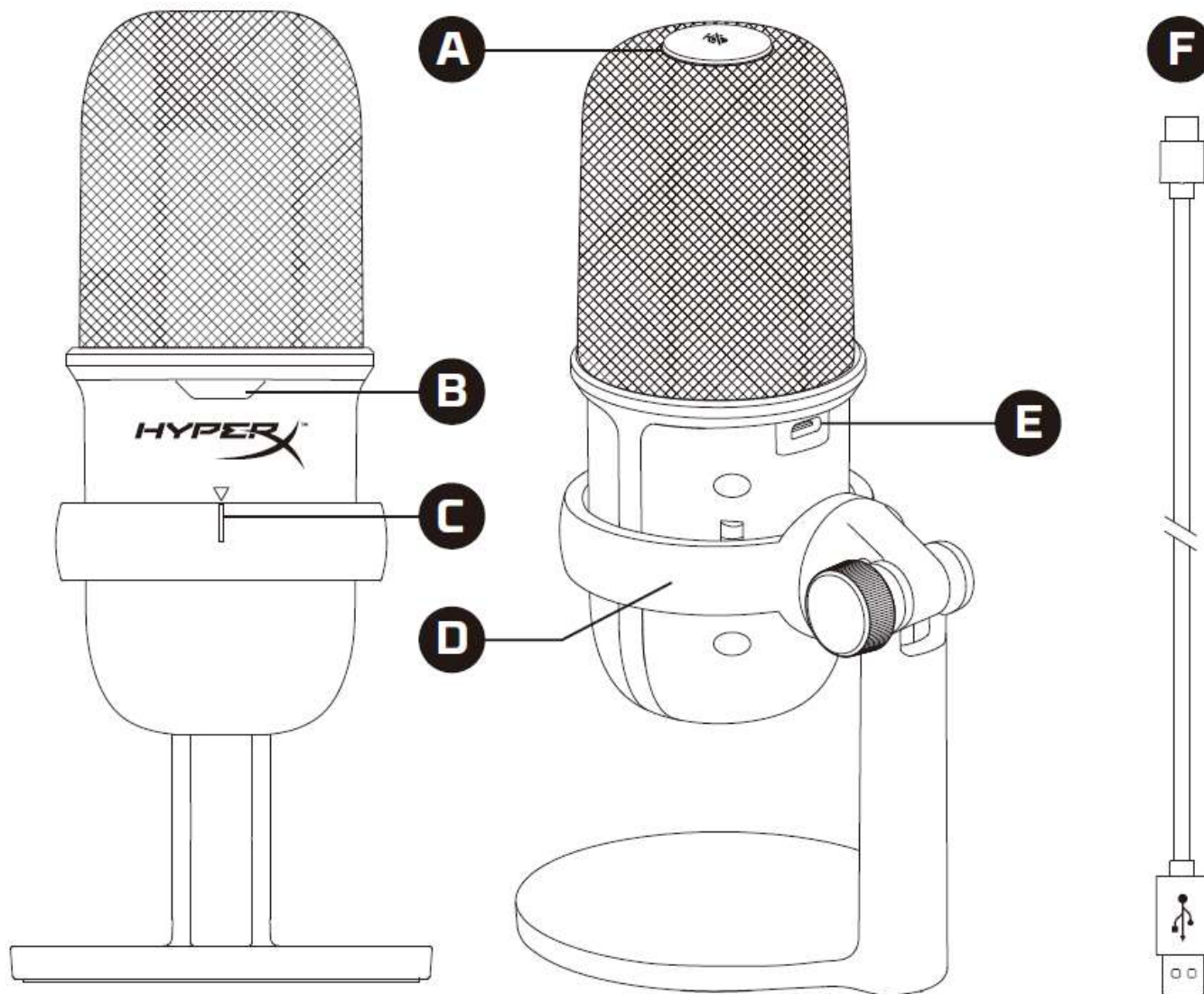


СОДЕРЖАНИЕ

Обзор	3
Технические характеристики	4
Использование с ПК или компьютером Mac.....	5
Использование с PS4™	8
Размещение микрофона	9
Управление микрофоном	10
Использование микрофонной стойки.....	11
Возникли вопросы или проблемы с установкой?.....	12



Обзор



- A. Сенсорный датчик отключения звука одним касанием
- B. Светодиодный индикатор состояния микрофона
- C. Руководство по настройке микрофона
- D. Подставка для микрофона
- E. Порт USB-C
- F. USB-кабель



Технические характеристики

Общие сведения

Источник питания: 5 В/100 мА (USB)

Рабочий ток: 47 мА

Спецификация USB: USB 2.0 (полная скорость)

Частота дискретизации: 48 кГц, 44,1 кГц, 32 кГц, 16 кГц, 8 кГц

Битовая глубина: 16 бит

Совместимость: Windows 7 и более поздние версии, Mac OS, PS4™

Длина кабеля: 2 м

Масса:

- Микрофон: 261 г
- Подставка для микрофона: 125 г
- Общая масса с USB-кабелем: 429,9 г

Микрофон

Элемент: Электретный конденсаторный микрофон

Диаграмма направленности: кардиоидная

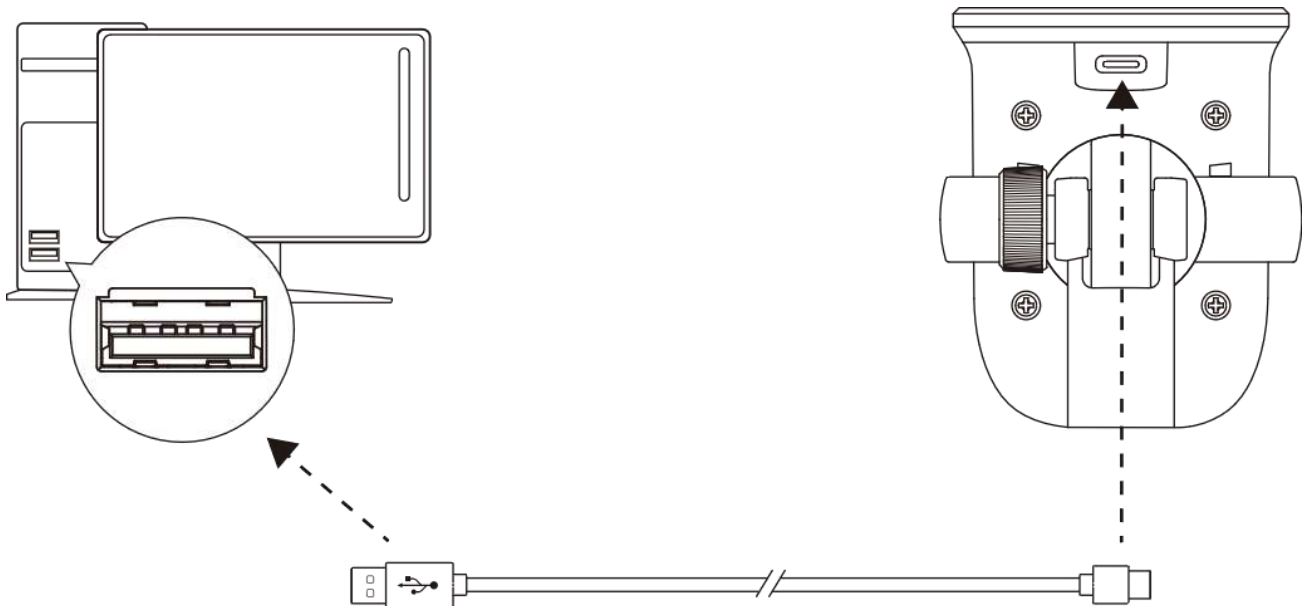
Частотная характеристика: 20 Гц – 20 кГц

Чувствительность: -6 дБ полной шкалы (1 В/Па при 1 кГц)

Уровень шума (среднеквадратичное значение): ≤-74 дБ полной шкалы (взвешенный по кривой А)



Использование с ПК или компьютером Mac

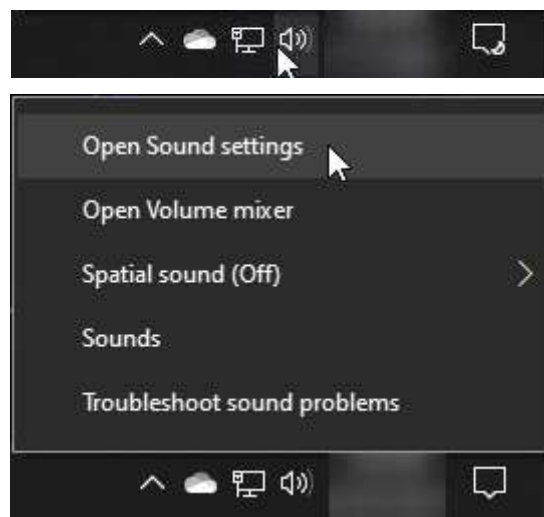


Подключите микрофон к USB-порту ПК или компьютера Mac с помощью включенного в комплект USB-кабеля.

Windows

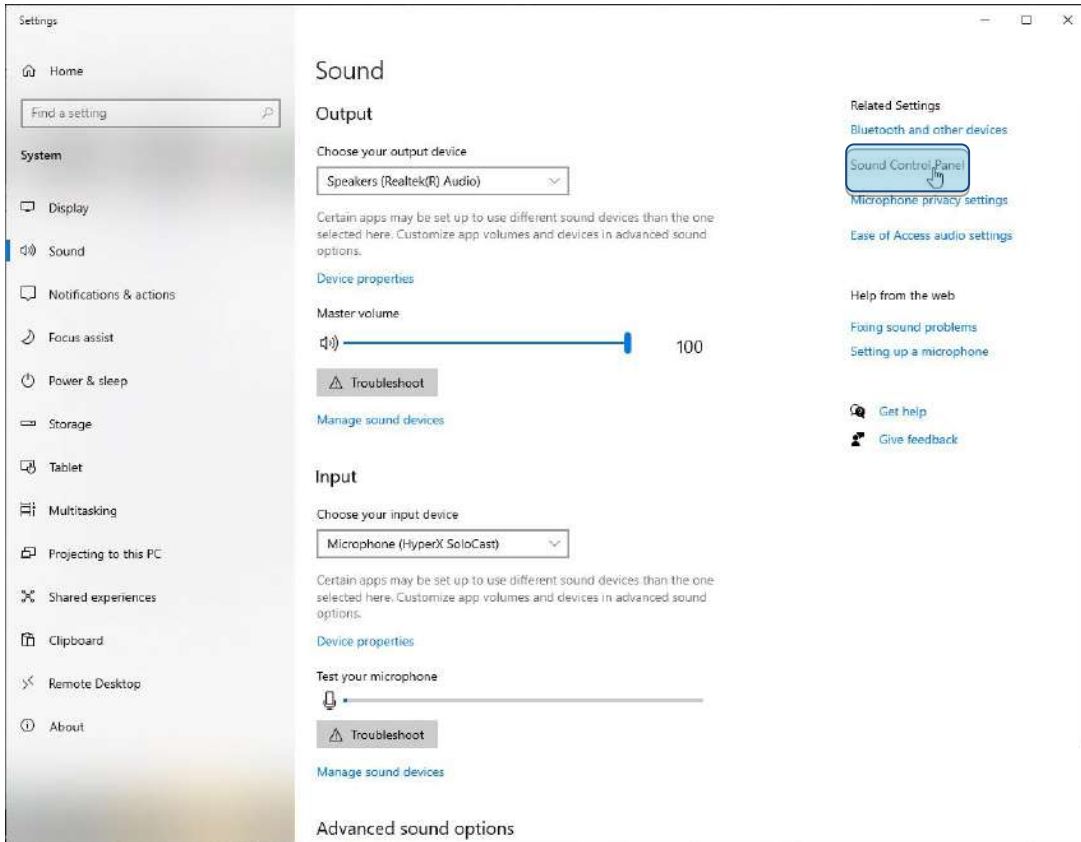
Чтобы обеспечить правильную настройку микрофона на ПК, выполните следующие действия:

1. Щелкните правой кнопкой мыши значок звука на панели задач и выберите **Open Sound Settings** (Открыть настройки звука).

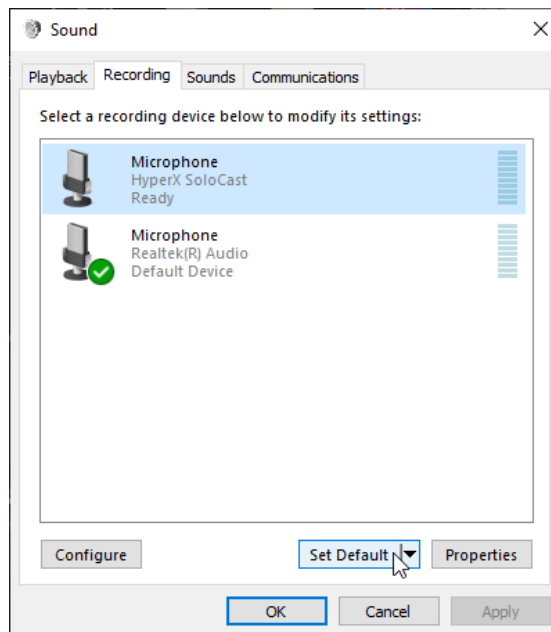




2. Выберите **Sound Control Panel** (Панель управления звуком).



3. На вкладке *Recording* (Запись) выберите **Microphone HyperX SoloCast** (Микрофон HyperX SoloCast) и щелкните кнопку **Set Default** (Установить по умолчанию).

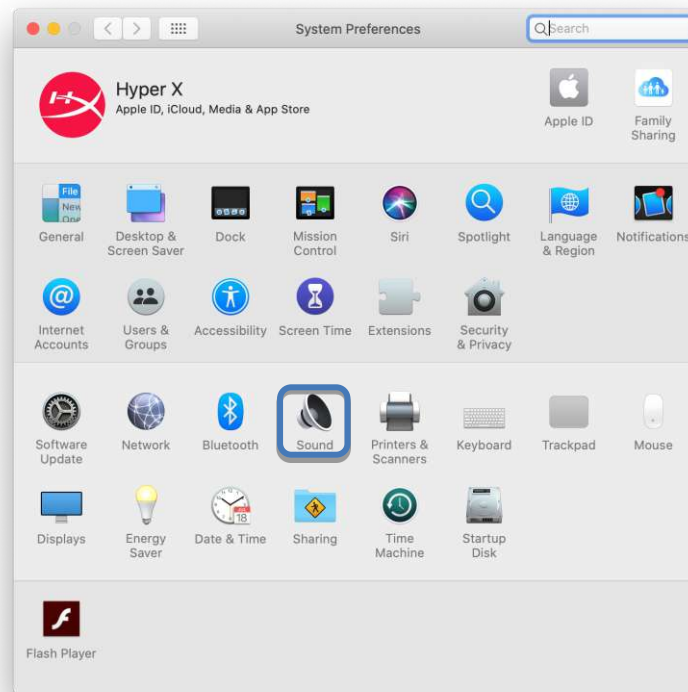




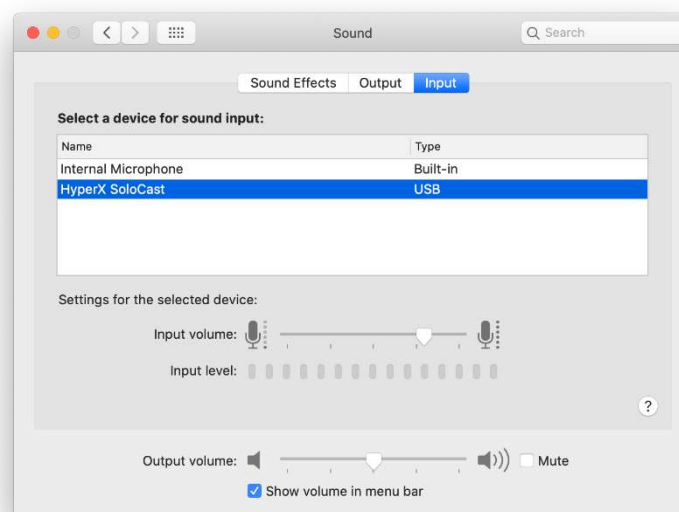
macOS

Чтобы обеспечить правильную настройку микрофона в macOS, выполните следующие действия:

1. Откройте меню **System Preferences** (Системные настройки) и выберите **Sound** (Звук).

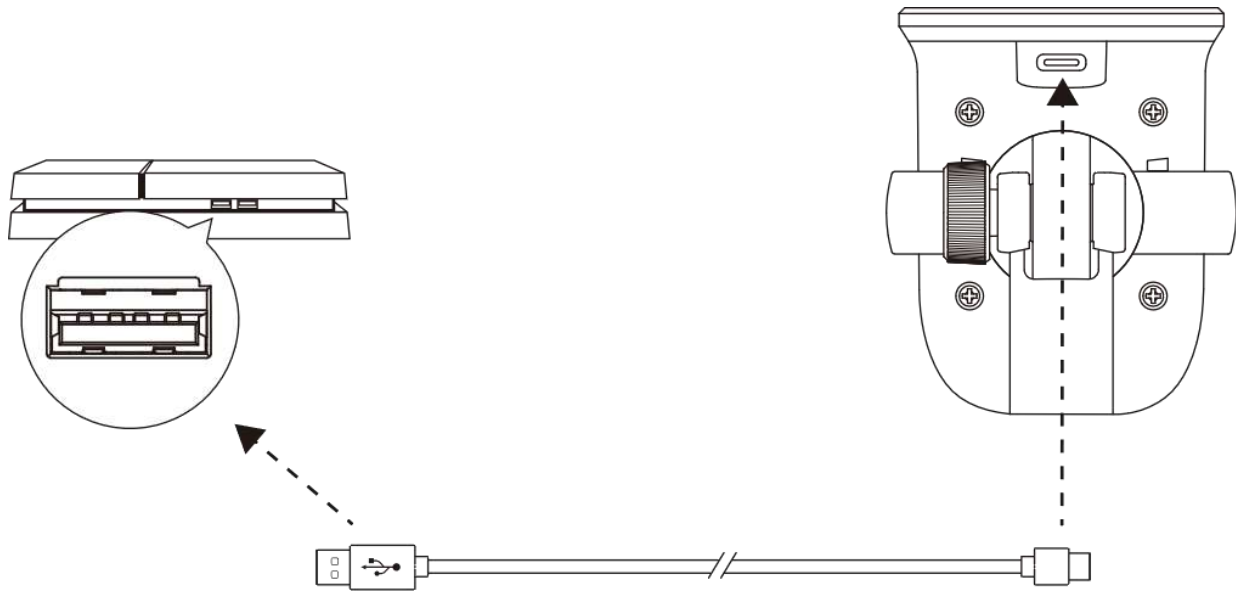


2. На вкладке *Input* (Вход) выберите **HyperX SoloCast**.





Использование с PS4™



Подключите микрофон к USB-порту на PS4™ с помощью включенного в комплект USB-кабеля.

Чтобы обеспечить правильную настройку микрофона на PS4™, выполните следующие действия:

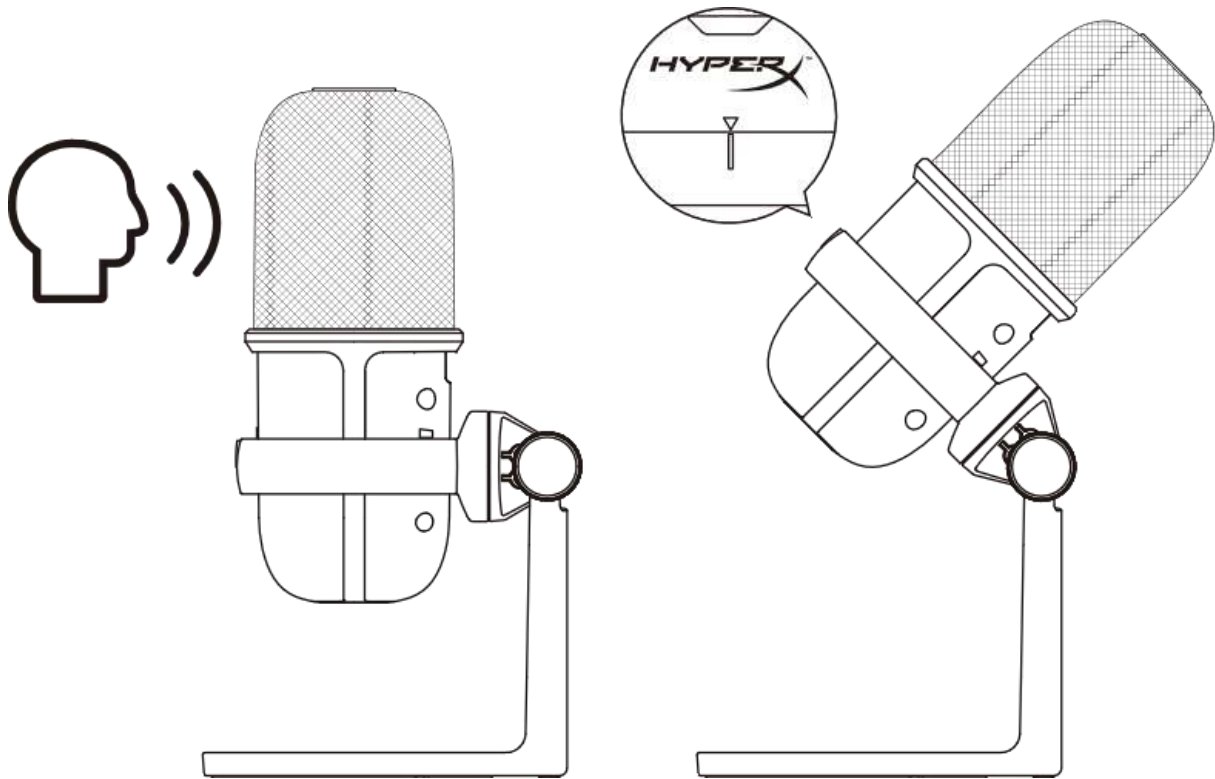
1. Из основного меню PS4™ перейдите в раздел **Settings (Настройки) > Devices (Устройства) > Audio Devices (Аудиоустройства)**.
2. Установите для параметра *Input Device* (Входное устройство) значение **USB Microsoft (HyperX SoloCast)**.



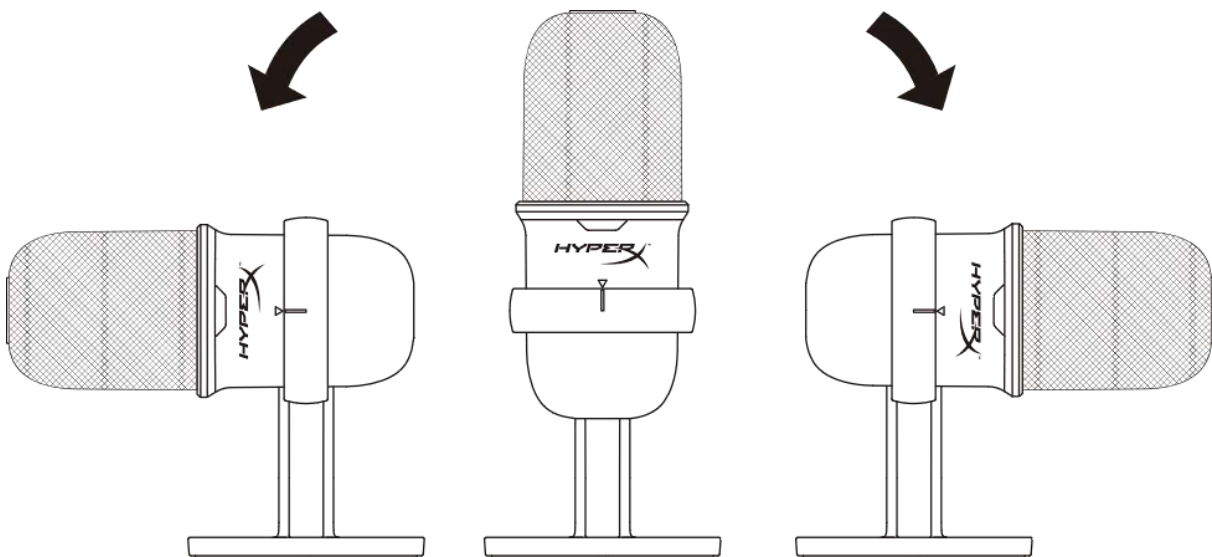


Размещение микрофона

SoloCast следует размещать таким образом, чтобы передняя поверхность микрофона была направлена в сторону источника звука. Правильное положение задается направляющей на микрофоне и подставке.



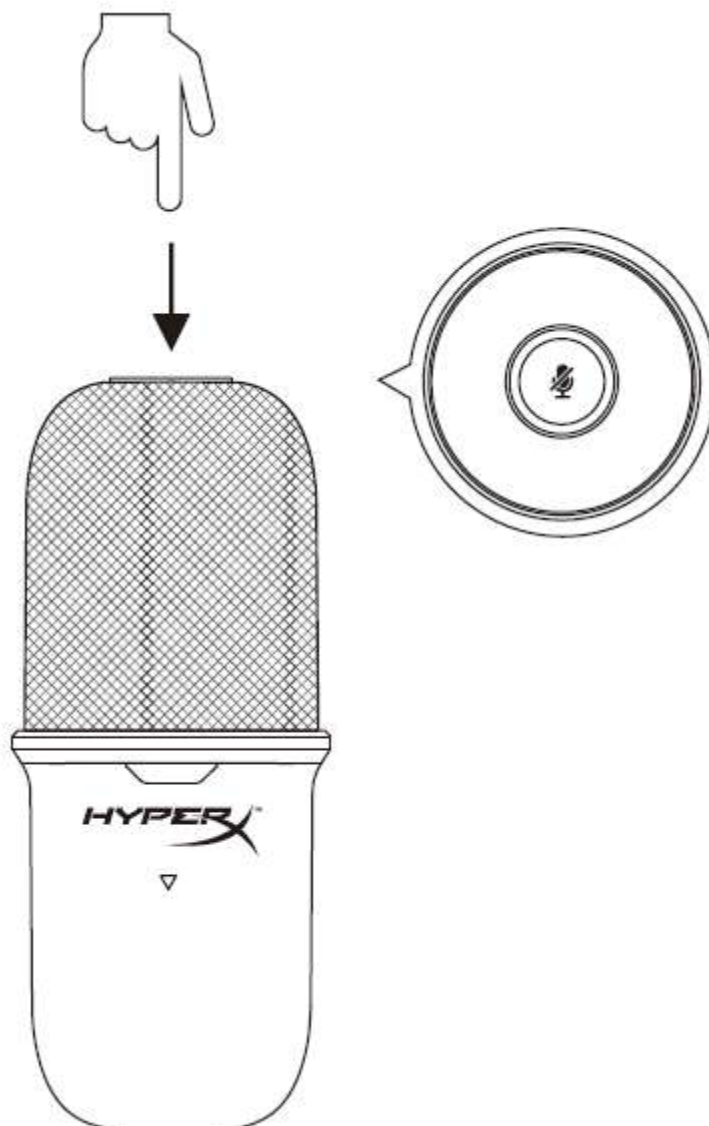
SoloCast можно поворачивать, чтоб облегчает его размещение под монитором.





Управление микрофоном

Отключение звука микрофона



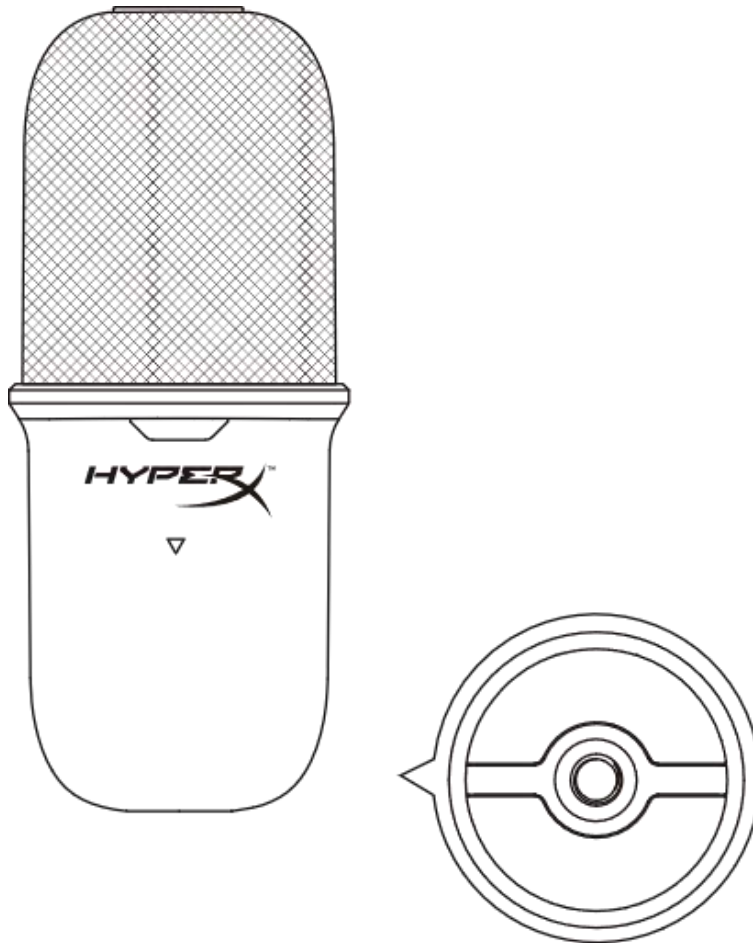
Чтобы отключить или включить звук микрофона, коснитесь его верхней части. Светодиод микрофона отображает текущее состояние режима "Без звука".

Светодиод микрофона	Состояние режима "Без звука"
Включен	Режим «Без звука» выключен.
Мигает	Режим «Без звука» включен.



Использование микрофонной стойки

SoloCast можно снять с подставки и использовать с микрофонными стойками с резьбовыми разъемами 3/8 дюйма или 5/8 дюйма.





Возникли вопросы или проблемы с установкой?

Свяжитесь с группой технической поддержки HyperX по адресу:

hyperxgaming.com/support/microphones