



RAZER SEIRĒN X

ОСНОВНОЕ РУКОВОДСТВО

Микрофон **Razer Seirēn X** разработан для повышения качества потоковой трансляции. Он фильтрует нежелательные фоновые шумы и подавляет вибрации благодаря встроенному противоударному креплению. Элегантная компактная конструкция микрофона идеально подойдет для вашей профессиональной игровой системы и не помешает аудитории видеть вас. Этот микрофон поможет вам достичь больших высот в потоковой трансляции.

СОДЕРЖАНИЕ

1. КОМПЛЕКТАЦИЯ / СИСТЕМНЫЕ ТРЕБОВАНИЯ.....	3
2. РЕГИСТРАЦИЯ / ТЕХНИЧЕСКАЯ ПОДДЕРЖКА	4
3. ТЕХНИЧЕСКИЕ ХАРАКТЕРИСТИКИ	5
4. ВНЕШНИЙ ВИД УСТРОЙСТВА	6
5. НАСТРОЙКА RAZER SEIRĒN X.....	7
6. ИСПОЛЬЗОВАНИЕ RAZER SEIRĒN X.....	11
7. БЕЗОПАСНОСТЬ И ОБСЛУЖИВАНИЕ	12
8. ЮРИДИЧЕСКАЯ ИНФОРМАЦИЯ.....	13

1. КОМПЛЕКТАЦИЯ / СИСТЕМНЫЕ ТРЕБОВАНИЯ

КОМПЛЕКТАЦИЯ

- Razer Seirēn X Конденсаторный микрофон для проведения трансляций
- Опорный элемент
- Опорный элемент
- Кабель Micro-USB – USB
- Важная информация об изделии

СИСТЕМНЫЕ ТРЕБОВАНИЯ

- ПК или MAC со свободным USB-портом
- Windows® 7 / OS X® 10.8 (или выше)
- Подключение к Интернету
- Стороннее программное обеспечение: Open Broadcaster Software [obsproject.com] или XSplit* [xsplit.com]

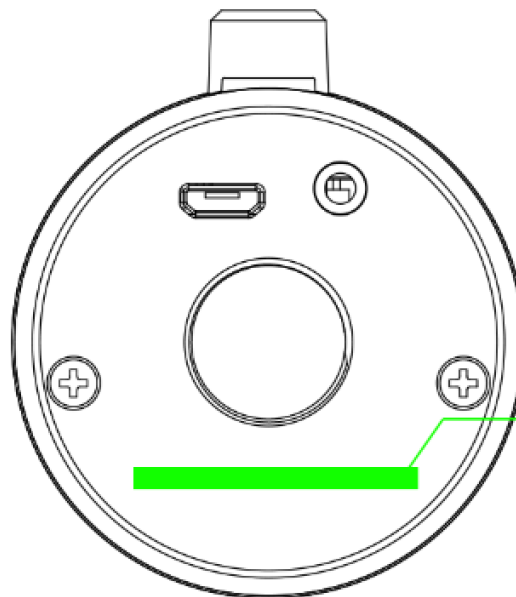
**Лицензия на программное обеспечение может быть платной.*

2. РЕГИСТРАЦИЯ / ТЕХНИЧЕСКАЯ ПОДДЕРЖКА

РЕГИСТРАЦИЯ

Зарегистрируйте продукт на веб-странице razer-id.razerzone.com/warranty, используя свой Razer ID, чтобы получать информацию о состоянии гарантии вашего продукта в режиме реального времени.

Если вы еще не создали Razer ID, зарегистрируйтесь сейчас на сайте razer-id.razerzone.com, чтобы получить широкий спектр преимуществ от Razer.



*Серийный номер
вашего
устройства
можно найти
здесь.*

ТЕХНИЧЕСКАЯ ПОДДЕРЖКА

Преимущества регистрации:

- Один год ограниченной гарантии от производителя.
- доступ к руководствам и бесплатной технической поддержке на веб-сайте support.razerzone.com

3. ТЕХНИЧЕСКИЕ ХАРАКТЕРИСТИКИ

ХАРАКТЕРИСТИКИ МИКРОФОНА

- Требуемая мощность/энергопотребление: 5 В, 100 мА
- Интервал выборки: 44,1 кГц мин./48 кГц макс.
- Битрейт: 16 бит
- Капсюли: капсюли конденсаторного типа диаметром 25 мм
- Диаграмма направленности: суперкардиоидная
- Воспроизводимый диапазон частот: от 20 Гц до 20 кГц
- Чувствительность: 17,8 мВ/Па (при 1 кГц)
- Максимальный уровень звукового давления: 110 дБ (КНИ < 1% при 1 кГц)

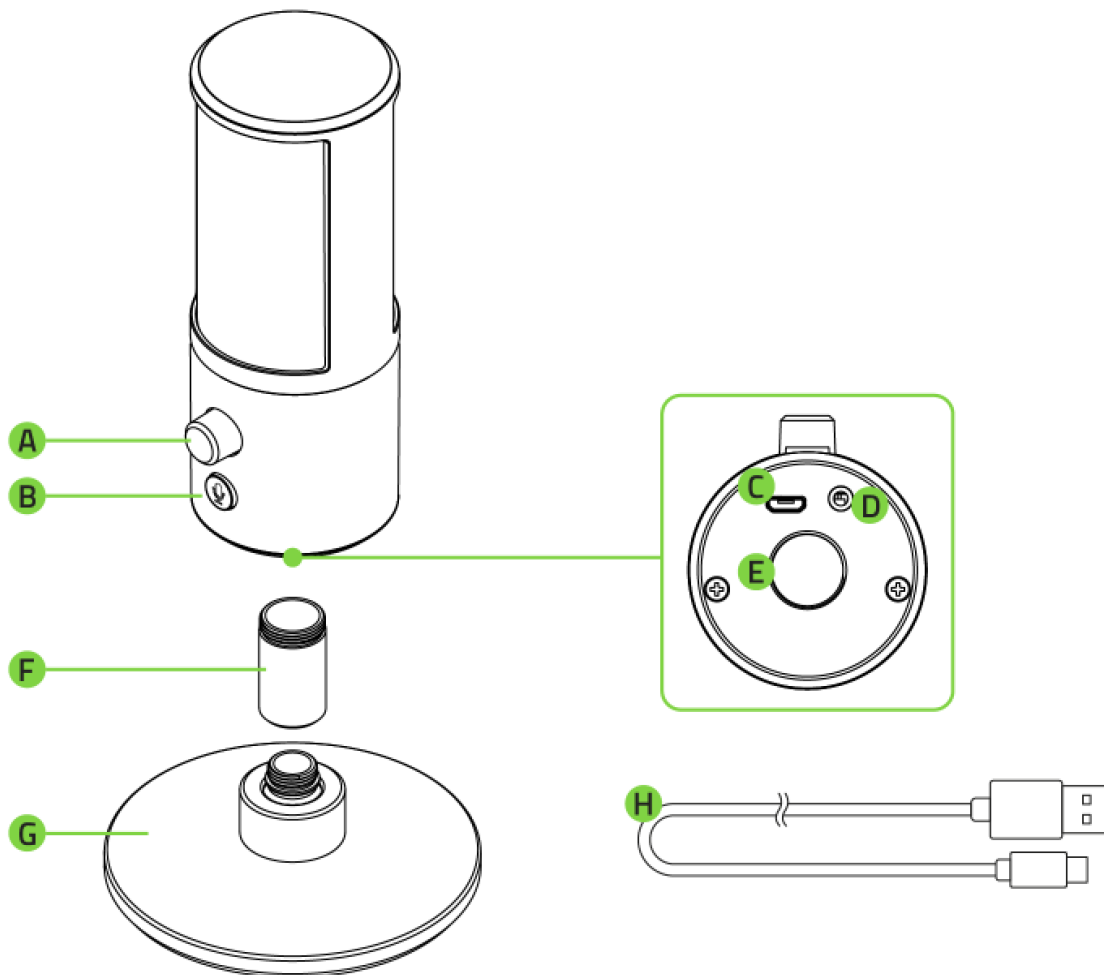
МИКРОФОН С УСИЛИТЕЛЕМ

- Сопротивление: ≥ 16 Ом
- Мощность на выходе (RMS): 125 мВт (при 32 Ом)
- КНИ: < 0,5% (при 1 кГц)
- Воспроизводимый диапазон частот: от 20 Гц до 20 кГц
- О т н о ш е н и е с и г н а л - ш у м : ≥ 85 д Б

ПРИМЕРНЫЙ РАЗМЕР И ВЕС

- Диаметр (Микрофон): 50 мм / 1.97 дюйма
(Настольная подставка): 90 мм / 3.54 дюйма in
- высота: 184 мм / 7.24 дюйма
- вес: 383 г / 0.84 фунта

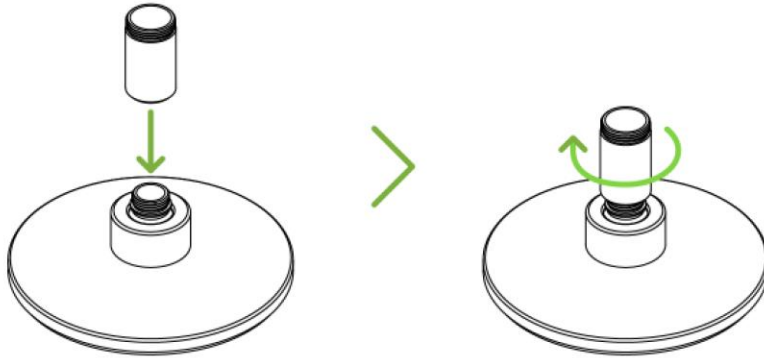
4. ВНЕШНИЙ ВИД УСТРОЙСТВА



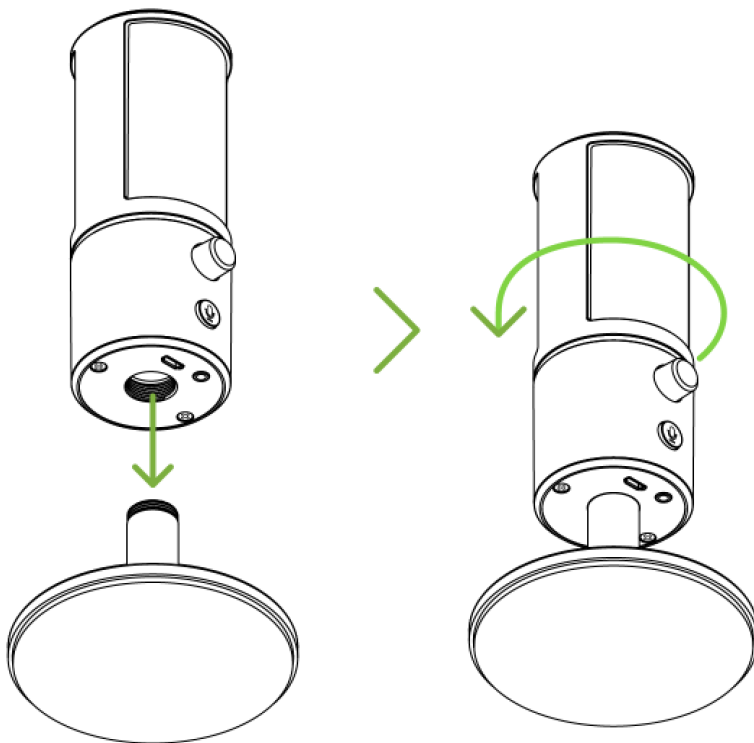
- A. Регулятор громкости наушников
- B. выключения микрофона
- C. Порт микро-USB
- D. Разъем 3,5 мм
- E. Резьбовое крепление
- F. Опорный элемент
- G. Настольная подставка
- H. Кабель Micro-USB – USB

5. НАСТРОЙКА RAZER SEIRĒN X

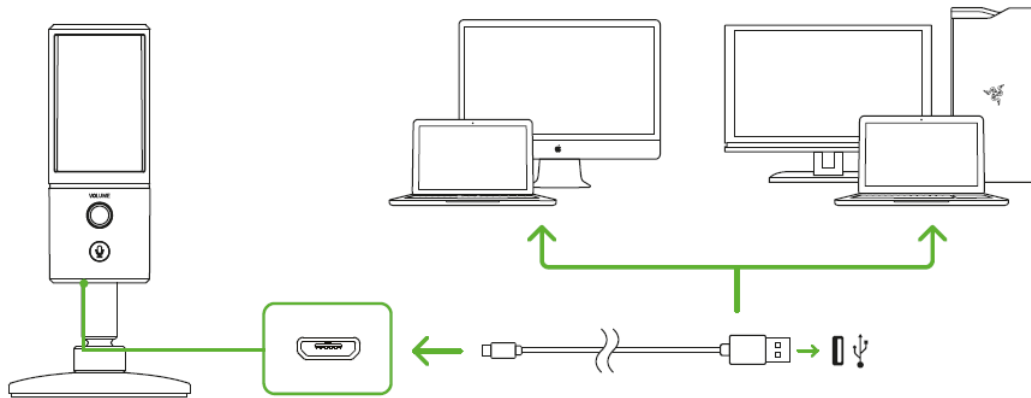
1. Приверните опорный элемент к резьбовой части настольной подставки.



2. Приверните Razer SeirĒn X к резьбовой части опорного элемента до полной фиксации.



3. Немного наклонив микрофон, подсоедините Seirēn X к компьютеру с помощью кабеля Micro-USB – USB.

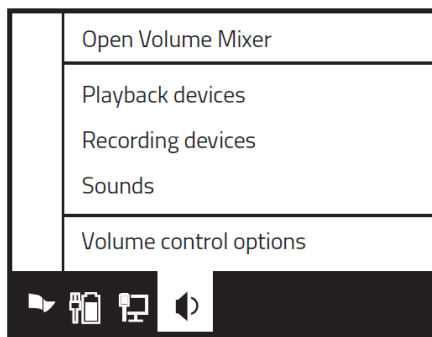


Если требуется одновременно прослушивать исходящее аудиосодержимое компьютера и аудиосодержимое, записываемое с помощью микрофона Razer Seirēn X, можно подсоединить аналоговое устройство аудиовывода (например, наушники) к разъему 3,5 мм.

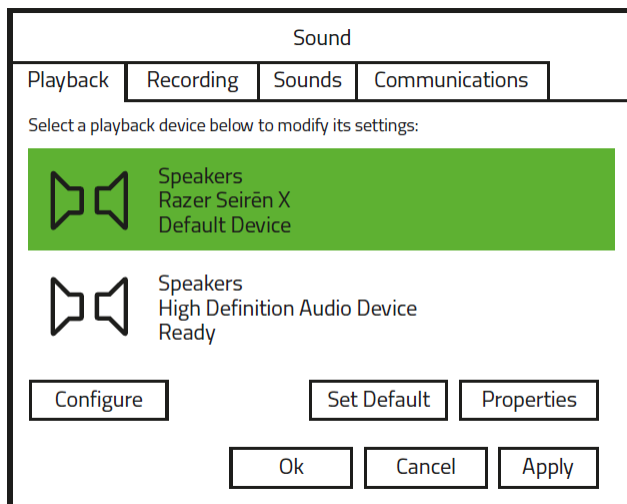
4. Назначьте Razer Seirēn X в качестве устройства воспроизведения и записи компьютера по умолчанию. Этот шаг является обязательным, если Razer Seirēn X используется впервые.

A. Для пользователей Windows

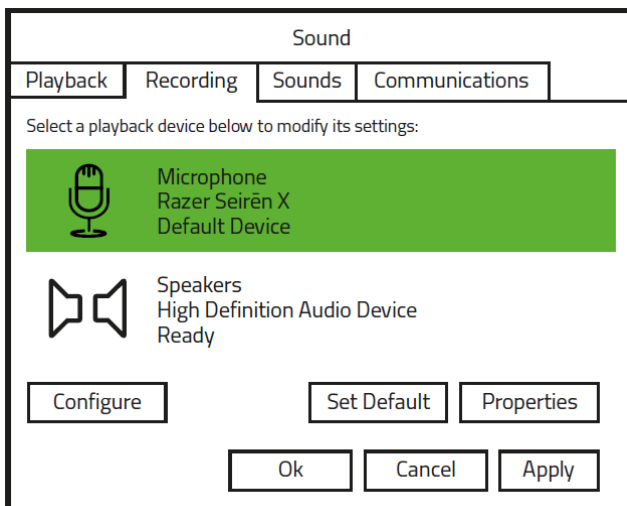
Шаг 1. Откройте настройки звука в разделе Панель управления Оборудование и звук Управление звуковыми устройствами. Вы также можете щелкнуть правой кнопкой мыши значок динамика на панели задач и выбрать Устройства воспроизведения.



Шаг 2: на вкладке «Запись» выберите Razer Seirēn из списка и нажмите кнопку «Использовать по умолчанию».

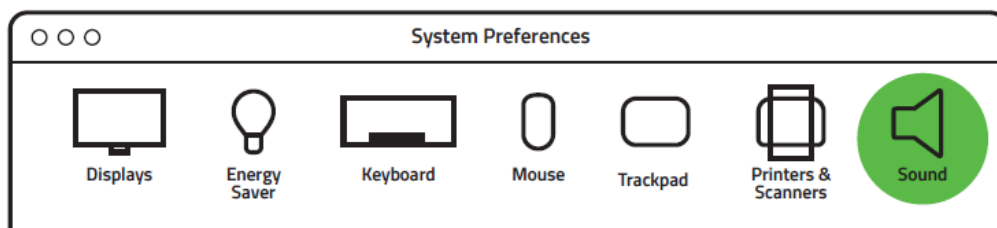


Шаг 3: На вкладке Воспроизведение выберите Razer Seirēn X в списке и нажмите кнопку Использовать по умолчанию.

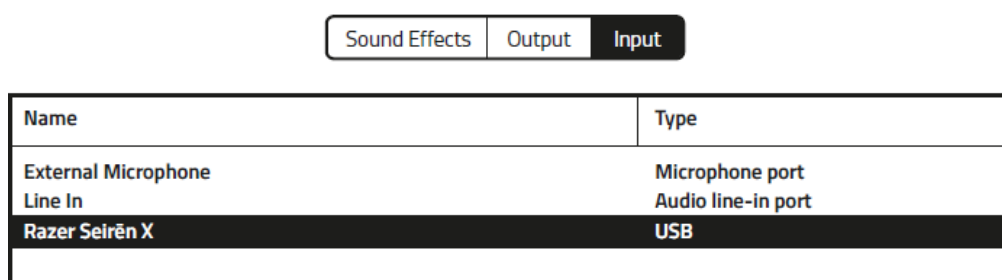


В. Для пользователей OS X®

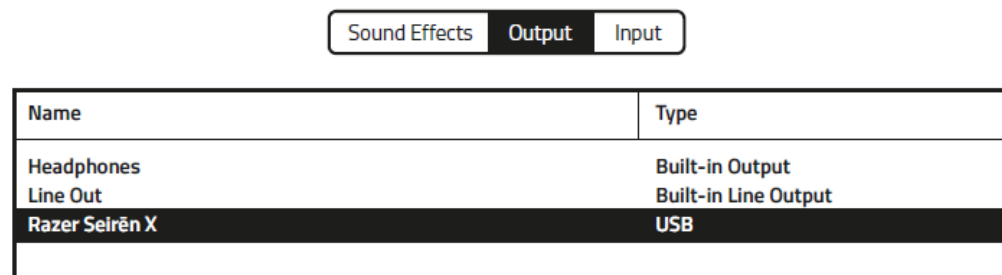
Шаг 1: Откройте настройки звука, выбрав Системные настройки >Звук.



Шаг 2: На вкладке Звуковой вход выберите Razer Seirēn X в списке.



Шаг 3: На вкладке Звуковой выход выберите Razer Seirēn X в списке.

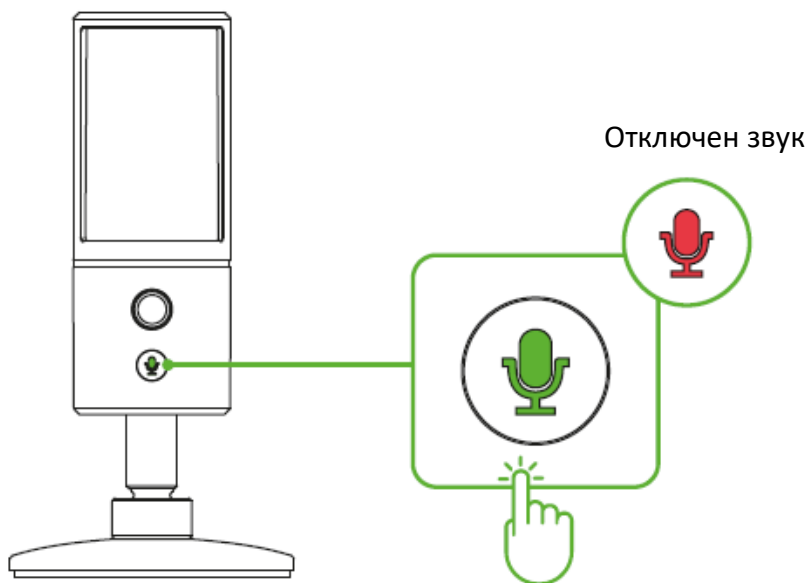


Поздравляем! Все готово к использованию Razer Seirēn X.

6. ИСПОЛЬЗОВАНИЕ RAZER SEIRĒN X

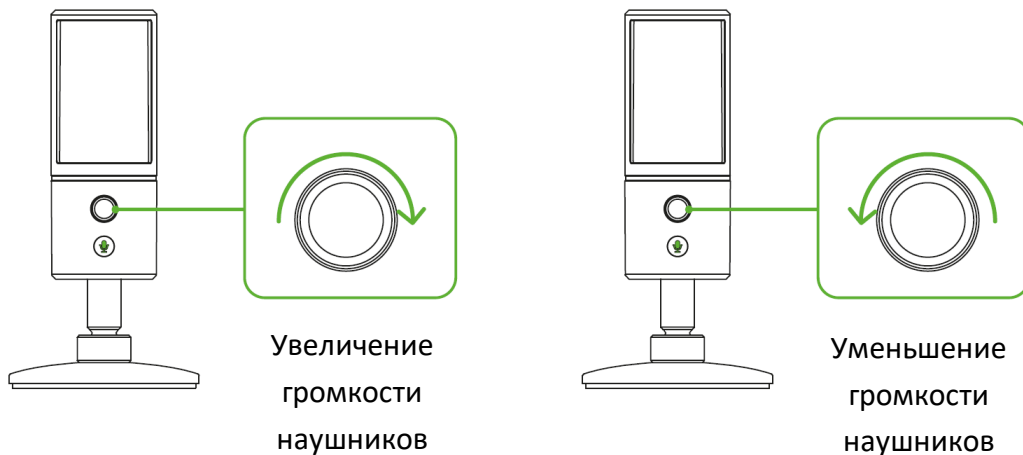
ОТКЛЮЧЕНИЕ МИКРОФОНА

Нажмите кнопку отключения микрофона, чтобы выключить или включить микрофон. Если микрофон отключен, горит красный светодиодный индикатор отключенного микрофона.



РЕГУЛИРОВКА ГРОМКОСТИ НАУШНИКОВ

Вращайте колесико регулировки громкости наушников по часовой стрелке или против часовой стрелки, чтобы увеличить или уменьшить громкость наушников.



7. БЕЗОПАСНОСТЬ И ОБСЛУЖИВАНИЕ

ПРАВИЛА ТЕХНИКИ БЕЗОПАСНОСТИ

Для обеспечения безопасности при использовании Razer Seirēn X рекомендуется следовать приведенным ниже правилам:

1. Если при работе с устройством возникли неполадки, которые не удалось устранить с помощью рекомендуемых действий, отключите устройство и позвоните по горячей линии Razer или посетите веб-узел support.razerzone.com для получения технической поддержки. Не пытайтесь выполнять обслуживание или ремонт устройства самостоятельно.
2. Не разбирайте устройство (это сделает гарантию недействительной) и не пытайтесь выполнять обслуживание самостоятельно. Также не следует использовать устройство при токовой нагрузке, не соответствующей нормативным характеристикам.
3. Не используйте и не устанавливайте устройство и его компоненты рядом с водой, влажными участками, растворителями или другими мокрыми поверхностями, а также не подвергайте устройство воздействию высоких температур или прямого солнечного излучения в течение продолжительного времени.
4. Не допускайте контакта устройства с жидкостью, сыростью или влагой. Используйте устройство только при температуре от 0°C (32°F) до 40°C (104°F). Если во время работы температура выйдет за пределы допустимого диапазона, выключите устройство и отсоедините его, пока не установится оптимальный температурный режим.
5. Слишком высокая громкость звучания в течение продолжительного времени наносит вред вашему слуху. Кроме того, в ряде стран законодательно установлено, что уровень звукового давления в течение 8 часов не может превышать 86 дБ. Мы рекомендуем уменьшать громкость до комфортного уровня, если вы слушаете музыку достаточно долго. Берегите свое здоровье.

ОБСЛУЖИВАНИЕ И ЭКСПЛУАТАЦИЯ

Поддержание Razer Seirēn X в надлежащем состоянии требует минимального обслуживания. Для поддержания устройства в чистоте мы рекомендуем один раз в месяц отключать устройство от USB-порта и протирать его мягкой салфеткой или ватным тампоном, слегка смоченным водой. Запрещается использовать мыло или агрессивные моющие средства

8. ЮРИДИЧЕСКАЯ ИНФОРМАЦИЯ

АВТОРСКИЕ ПРАВА И ИНФОРМАЦИЯ ОБ ИНТЕЛЛЕКТУАЛЬНОЙ СОБСТВЕННОСТИ

© Razer Inc. 2017 г. Патент на стадии рассмотрения. Все права защищены. Razer, девиз «For Gamers. By Gamers», «Powered by Razer Chroma» логотип, логотип с изображением трехголовой змеи и логотип Razer являются товарными знаками или зарегистрированными товарными знаками корпорации Razer Inc. или ее дочерних компаний в США и других странах.

Windows and the Windows logo are trademarks or registered trademarks of the Microsoft group of companies

macOS and OS X are trademarks or registered trademarks of Apple.

XSplit is a registered trademark of Splitmedialabs Limited.

Все остальные товарные знаки зарегистрированы их соответствующими владельцами.

Компания Razer Inc. (“Razer”) может иметь авторские права, товарные знаки, секреты производства, патенты, заявки на патенты или иные имущественные права интеллектуального характера (зарегистрированные или незарегистрированные) в отношении описываемой продукции в этом руководстве. Данное основное руководство не представляет собой лицензию на любые из указанных авторских прав, товарные знаки, патенты или другие права интеллектуальной собственности. Продукт Razer Seirēn X («Продукт») может отличаться от его изображений на упаковке или в иных случаях. Компания Razer не несет ответственности за подобные отличия или за любые опечатки, которые могут встретиться. Вся содержащаяся в документе информация может быть изменена в любое время без предварительного уведомления.

ОГРАНИЧЕННАЯ ГАРАНТИЯ НА ПРОДУКТ

Самые новые действующие условия ограниченной гарантии на продукт приведены на сайте razerzone.com/warranty.

ОГРАНИЧЕНИЕ ОТВЕТСТВЕННОСТИ

Ни в каких случаях компания Razer не несет ответственности за упущенную выгоду, утраченную информацию или данные, а также за любой специальный, случайный, прямой или косвенный

ущерб, нанесенный любым способом при распространении, продаже, перепродаже, использовании или невозможности использования Продукта. Ни при каких обстоятельствах компания Razer не несет ответственности за расходы, превышающие розничную стоимость Продукта.

ДОПОЛНИТЕЛЬНЫЕ РАСХОДЫ

Во избежание недоразумений, компания Razer ни при каких обстоятельствах не несет ответственности за дополнительные расходы, понесенные вами вследствие приобретения продукта, кроме случаев, когда вам было сообщено о возможности таковых, и ни при каких условиях компания Razer не несет ответственности за расходы, превышающие розничную стоимость продукта.

ОБЩИЕ СВЕДЕНИЯ

Данные условия должны регулироваться и толковаться в соответствии с местным законодательством, действующим на территории, где был куплен Продукт. Если любое из этих условий будет признано неверным или неосуществимым, это условие (в зависимости от того, насколько оно будет признано неверным или неосуществимым) будет считаться отдельным и не затрагивающим законную силу остальных условий. Компания Razer сохраняет за собой право внесения изменений в какое-либо условие в любое время без предварительного уведомления.