

Сушильная машина с тепловым насосом

Руководство пользователя

DV9*M52****/DV8*M52****/DV9*M50****/DV8*M50****



SAMSUNG

Содержание

Меры предосторожности	4
Важные сведения по технике безопасности	4
Важные значки безопасности	4
Важные меры предосторожности	5
Важные предупреждения по установке	8
Важные предупреждения по эксплуатации	9
Меры безопасности при эксплуатации	11
Важные предупреждения по очистке	12
Инструкции по утилизации использованного электрического и электронного оборудования	13
Установка	14
Комплект поставки	14
Требования к установке	16
Машина для сушки белья	18
Сливной шланг (при необходимости)	19
Контрольный список для проверки установки	22
Перед использованием сушильной машины	22
Изменение направления открывания дверцы	22
Эксплуатация	30
Панель управления	30
Начало работы	35
Специальные функции	39
Обслуживание	40
Панель управления	40
Корпус	40
Барабан	40
Фильтр для удаления ворсинок	40
Бак для воды	42
Теплообменник	43
Устранение неисправностей	45
Пункты проверки	45
Информационные коды	46

Приложение	47
Описание символов на ярлыках одежды	47
Защита окружающей среды	48
Технические характеристики	49
Данные по потреблению энергии	50



Меры предосторожности

Поздравляем с приобретением новой сушильной машины Samsung. В данном руководстве содержится важная информация об установке, использовании и обслуживании устройства. Прочитайте данное руководство, чтобы воспользоваться всеми преимуществами и функциями этой сушильной машины.

Важные сведения по технике безопасности

Предупреждения и важные инструкции по технике безопасности, приведенные в данном руководстве, не охватывают все потенциально возможные условия и ситуации. При установке, обслуживании и эксплуатации сушильной машины пользователь должен руководствоваться здравым смыслом, проявлять внимательность и осторожность.

В случае возникновения проблем или ситуаций, вызывающих затруднения для понимания, следует всегда обращаться к изготовителю устройства.

Важные значки безопасности

Знаки и символы, используемые в данном руководстве пользователя:

ПРЕДУПРЕЖДЕНИЕ

Непредвиденные обстоятельства или несоблюдение мер безопасности могут привести к получению серьезной травмы, летальному исходу и/или повреждению имущества.

ВНИМАНИЕ

Непредвиденные обстоятельства или несоблюдение мер безопасности могут привести к получению травмы и/или повреждению имущества.

ПРИМЕЧАНИЕ

Указывает на риск получения травмы или материального ущерба.

Прочтите инструкции

Эти предупреждающие знаки приведены здесь, чтобы предотвратить получение травм. Строго следуйте их указаниям.

После ознакомления с данным руководством сохраните его в надежном месте для использования в дальнейшем в качестве справочного материала.

Перед использованием устройства ознакомьтесь со всеми инструкциями.

Как и при использовании других электроприборов и устройств с подвижными деталями, существует вероятность возникновения опасных ситуаций. Для безопасного использования данного устройства следует ознакомиться с инструкциями по эксплуатации и соблюдать меры предосторожности при работе с ним.

ПРЕДУПРЕЖДЕНИЕ. Опасность возгорания

- Установка сушильной машины для белья должна выполняться квалифицированным техническим специалистом.
- Установка сушильной машины для белья должна выполняться в соответствии с инструкциями изготовителя и местными нормами.
- Во избежание риска получения серьезной травмы или летального исхода следует соблюдать все инструкции по установке.



Важные меры предосторожности

ПРЕДУПРЕЖДЕНИЕ

Чтобы уменьшить риск возникновения пожара, поражения электрическим током или получения травмы при использовании данного устройства, соблюдайте следующие базовые меры предосторожности:

1. Это устройство не предназначено для использования лицами (включая детей) с ограниченными физическими, сенсорными или умственными способностями, а также лицами, у которых отсутствуют необходимые знания или опыт, если их действия не контролируются или если они не проинструктированы относительно использования устройства лицом, отвечающим за их безопасность.
2. Для использования в Европе: данное устройство может использоваться детьми старше 8 лет и лицами с ограниченными физическими, сенсорными или умственными способностями и с недостаточным опытом или знаниями только в том случае, если они находятся под присмотром лица, отвечающего за их безопасность, или получили соответствующие инструкции, позволяющие им безопасно эксплуатировать электроприбор и дающие им представление об опасности, сопряженной с его эксплуатацией. Не разрешайте детям играть с устройством. Дети не должны производить очистку и обслуживание устройства без присмотра взрослых.
3. Не оставляйте детей без присмотра и не разрешайте им играть с устройством.
4. В случае повреждения кабеля питания его замену должен выполнять производитель, сотрудник сервисной службы или другой квалифицированный специалист во избежание возникновения опасных ситуаций.
5. Следует использовать новые шланги, поставляемые с устройством, повторно использовать старые шланги не рекомендуется.

Меры предосторожности

6. Если вентиляционные отверстия устройства находятся снизу, следите за тем, чтобы ковровое покрытие их не перекрывало.
7. Для использования в Европе: дети младше 3 лет не должны оставаться рядом с устройством без постоянного присмотра взрослых.
8. **ВНИМАНИЕ:** Во избежание возникновения опасных ситуаций по причине непроизвольного сброса термopредохранителя не следует подключать это устройство через внешнее коммутационное оборудование, например таймер, или подключать его к цепи, регулярно включаемой и отключаемой другим прибором.
9. Не следует использовать сушильную машину для вещей, для чистки которых использовались промышленные химикаты.
10. Если применимо, следует регулярно очищать ворсовой фильтр.
11. Не допускайте скопления пуха и пыли вокруг сушильной машины.
(Неприменимо для приборов с выводом вентиляции снаружи здания.)
12. Необходимо обеспечить надлежащую вентиляцию во избежание притока в помещение газов от приборов, в которых используются другие типы горючих материалов, включая источники открытого огня.
13. Не следует сушить в сушильной машине нестиранные вещи.
14. Вещи, загрязненные такими веществами, как кулинарное масло, ацетон, спирт, бензин, керосин, пятновыводитель, скипидар, воск или воскоудалитель, перед сушкой необходимо выстирать в горячей воде, увеличив количество моющего средства.
15. Не следует использовать сушильную машину для сушки таких вещей, как поролон (латексные губки), шапочки для душа, водонепроницаемые ткани, прорезиненные предметы одежды и подушки с поролоновыми элементами.
16. Кондиционеры для ткани и аналогичные средства следует использовать согласно предусмотренной для них инструкции.

17. Последний этап цикла сушки выполняется без нагрева (цикл охлаждения), чтобы охладить вещи до температуры, исключающей возможность их повреждения.
18. Следует вынимать из карманов одежды все посторонние предметы, такие как зажигалки и спички.
19. **ПРЕДУПРЕЖДЕНИЕ:** Не следует останавливать работу сушильной машины до окончания цикла сушки. При возникновении такой необходимости следует быстро вынуть вещи и расправить их для остывания.
20. Запрещается выводить отработанный воздух в вытяжную систему, используемую для отвода отработанных газов от приборов, в которых происходит сжигание газа или иных видов топлива.
21. Запрещается устанавливать устройство за запирающимися дверями, раздвижными дверями или дверями, открывающимися в сторону сушильной машины, которые могут препятствовать полному открытию ее дверцы.
22. **ПРЕДУПРЕЖДЕНИЕ:** Запрещается подключать это устройство к электросети через внешнее коммутационное оборудование, например таймер, или подключать его к цепи, регулярно включаемой и отключаемой другим прибором.

Только для модели с тепловым насосом: также необходимо обратить особое внимание на следующие инструкции:

ПРЕДУПРЕЖДЕНИЕ: Не допускайте перекрытия вентиляционных отверстий в корпусе прибора или в конструкции для встроенной установки.

ПРЕДУПРЕЖДЕНИЕ: Не допускайте повреждения контура циркуляции хладагента.



Меры предосторожности

Важные предупреждения по установке

ПРЕДУПРЕЖДЕНИЕ

Установку данного прибора должен производить квалифицированный технический специалист или представитель сервисной компании.

- Несоблюдение этого требования может привести к поражению электрическим током, возникновению пожара, взрыву, неисправностям в работе устройства или получению травм.

Кабель питания следует подключать к сетевой розетке, которая должна использоваться только для данного устройства. Не следует использовать удлинители.

- Использование одной сетевой розетки для подключения других устройств с помощью сетевого фильтра или удлинителя может привести к поражению электрическим током или возникновению пожара.
- Убедитесь, что напряжение, частота и сила тока в электрической сети соответствуют характеристикам устройства. Несоблюдение этого требования может привести к поражению электрическим током или возникновению пожара. Вилку кабеля питания следует вставить в сетевую розетку до упора.

Регулярно очищайте разъемы вилки кабеля питания от загрязнений, пыли или воды сухой тканью.

- Отсоедините вилку кабеля питания от сетевой розетки и очистите ее с помощью сухой ткани.
- Несоблюдение этого требования может привести к поражению электрическим током или возникновению пожара.

Упаковочные материалы могут представлять опасность для детей, поэтому все упаковочные материалы следует хранить в недоступном для детей месте.

- Если ребенок наденет упаковку на голову, это может привести к удушью.

Данное устройство должно быть заземлено надлежащим образом.

Не выполняйте заземление устройства на газовые трубы, пластиковые водопроводные трубы или телефонные линии.

- Это может привести к поражению электрическим током, возникновению пожара, взрыву или неполадкам в работе устройства.
- Не подключайте кабель питания к розетке, не имеющей надлежащего заземления, и убедитесь, что она соответствует требованиям местных и национальных нормативов.

Не устанавливайте и не храните устройство в местах, где оно будет подвержено воздействию природных факторов.

Не используйте поврежденный кабель питания, сетевую вилку или ненадежно закрепленную сетевую розетку.

- Это может привести к поражению электрическим током или возникновению пожара.

В случае повреждения сетевой вилки (кабеля питания) ее замену должен производить изготовитель, сотрудник сервисной службы или другой квалифицированный специалист во избежание возникновения опасных ситуаций.



При установке данного устройства необходимо обеспечить свободный доступ к вилке кабеля питания после ее завершения.

Не допускайте натяжения и чрезмерного изгиба кабеля питания.

Не допускайте спутывания или перекручивания кабеля питания.

Не подвешивайте кабель питания на металлические предметы, не ставьте на него тяжелые предметы, не прокладывайте его между предметами и не укладывайте кабель за устройством.

- Это может привести к поражению электрическим током или возникновению пожара.

Не тяните за кабель питания при извлечении вилки из сетевой розетки.

- Придерживайте вилку кабеля питания при ее извлечении из сетевой розетки.
- Несоблюдение этого требования может привести к поражению электрическим током или возникновению пожара.

Данное устройство должно быть заземлено надлежащим образом. Не подключайте кабель питания к розетке, не имеющей надлежащего заземления и не соответствующей требованиям местных и национальных нормативов. Информацию о заземлении данного устройства см. в инструкциях по установке.

Данное устройство следует устанавливать в помещениях с твердым и ровным полом.

- Несоблюдение данного требования может привести к сильной вибрации, шуму или неисправности устройства.

Поскольку компоненты лака для волос могут вызвать ухудшение гидрофильных свойств теплообменника, что может привести к скоплению конденсата на внешней поверхности устройства при выполнении охлаждения, не следует устанавливать устройство в салонах красоты.

Данное устройство следует размещать таким образом, чтобы обеспечить свободный доступ к вилке кабеля питания, кранам подачи воды и сливным трубам.

Важные предупреждения по эксплуатации

ПРЕДУПРЕЖДЕНИЕ

Не разрешайте детям или домашним животным забираться на устройство или внутрь него. Кроме того, при утилизации данного устройства следует демонтировать замок дверцы (рычаг).

- Дети могут упасть и получить травму.
- Если дети окажутся запертыми внутри устройства, они могут задохнуться.

Не пытайтесь получить доступ внутрь устройства во время вращения барабана.

Не садитесь на устройство и не облакачивайтесь на дверцу.

- Это может привести к опрокидыванию устройства и получению травм.

Сушку белья следует производить только после его отжима в соответствующей стиральной машине.

Не следует сушить в сушильной машине нестираные вещи.

Не пейте конденсат.



Меры предосторожности

Не следует останавливать работу сушильной машины до окончания цикла сушки. При возникновении такой необходимости следует быстро вынуть вещи и расправить их для остывания.

Не используйте устройство для сушки белья, загрязненного горючими веществами, такими как бензин, керосин, бензол, растворитель, спирт и т. п.

- Это может привести к поражению электрическим током, возникновению пожара или взрыву.

Не разрешайте домашним животным жевать детали сушильной машины или играть с ними.

- Это может привести к поражению электрическим током или получению травмы.

Перед утилизацией устройства следует демонтировать дверцу и кабель питания.

- Несоблюдение данного требования может привести к повреждению кабеля питания или получению травмы.

Не прикасайтесь к вилке кабеля питания мокрыми руками.

- Это может привести к поражению электрическим током.

В случае утечки газа (бытового газа, пропана, сжиженного газа) не прикасайтесь к устройству или кабелю питания и незамедлительно проветрите помещение.

- В этом случае запрещается использовать вентилятор.
- Возникновение искры может привести к взрыву или пожару.

Не пытайтесь самостоятельно выполнять ремонт, замену или обслуживание компонентов устройства, если в инструкциях по ремонту, выполняемому пользователем, не указаны соответствующие рекомендации. Для обслуживания данного устройства необходимо обладать соответствующей квалификацией.

Не пытайтесь самостоятельно ремонтировать, разбирать устройство или изменять его конструкцию.

- Не используйте предохранители (медную, стальную проволоку и т. п.), отличные от стандартных.
- При необходимости выполнения ремонта или повторной установки устройства обратитесь в ближайший сервисный центр.
- Несоблюдение данного указания может привести к поражению электрическим током, возникновению пожара, неисправностям в работе устройства или получению травм.

Приобретенное вами устройство предназначено только для домашнего использования.

Использование устройства в коммерческих целях рассматривается как использование не по назначению. В таком случае на устройство не распространяется стандартная гарантия компании Samsung, и компания Samsung не несет ответственности за неисправности или повреждения, возникшие в результате подобного использования.

При появлении необычного шума, запаха гари или дыма следует незамедлительно отключить электропитание устройства и обратиться в ближайший сервисный центр.

- В противном случае возможно поражение электрическим током или возникновение пожара.

Не разрешайте детям (или домашним животным) играть на устройстве или внутри него. Дверцу устройства сложно открыть изнутри, поэтому дети могут серьезно пострадать, если окажутся запертыми внутри него.



Меры безопасности при эксплуатации

ВНИМАНИЕ

Не вставайте на устройство и не кладите на него различные предметы (например, белье для стирки, зажженные свечи, горящие сигареты, тарелки, химические вещества, металлические предметы и т. д.).

- Это может привести к поражению электрическим током, возникновению пожара, неисправностям в работе устройства или получению травм.

Не прикасайтесь к стеклянной дверце и внутренней поверхности барабана во время или сразу после сушки, поскольку они сильно нагреваются.

- Это может привести к получению ожогов.

Во время стирки и сушки стекло дверцы сильно нагревается. Поэтому не следует прикасаться к стеклу дверцы.

Кроме того, не позволяйте детям играть рядом со стиральной машиной или прикасаться к стеклу дверцы.

- Это может привести к получению ожогов.

Не нажимайте кнопки с помощью острых предметов, например булавок, ножей, ногтей и т. п.

- Это может привести к поражению электрическим током или получению травмы.

Не используйте устройство для сушки вещей, содержащих поролон (латекс) или аналогичные резиновые материалы.

- Нагрев может привести к возгоранию поролона.

Не используйте устройство для сушки белья, загрязненного растительным или кулинарным маслом, поскольку после стирки на одежде остается значительное количество масла. Кроме того, следует использовать цикл Cool Down (Охлаждение), чтобы не допустить нагрева белья.

- Тепло, выделяющееся при окислении, может привести к возгоранию масла.

Перед сушкой следует освободить карманы одежды.

- Твердые и острые предметы, такие как монеты, булавки, гвозди или камни, могут привести к серьезным повреждениям устройства.

Не используйте устройство для сушки одежды с большими пряжками, пуговицами или другими тяжелыми металлическими элементами (молниями, крючками и петлями, кнопками).

При необходимости используйте мешки для стирки для белья небольшого размера и легких предметов одежды, например текстильных поясов, завязок фартука и бюстгалтеров на косточках, которые могут разрушиться или порваться во время выполнения цикла.

Листы для ароматизации и просушки белья совместимы с этой моделью и рекомендуются к использованию в целях лучшего качества сушки.

Листы для ароматизации и просушки белья также снижают количество статического электричества, вырабатываемого во время цикла сушки. Статическое электричество может привести к порче белья и возможной порче устройства.

Меры предосторожности

Не используйте сушильную машину вблизи опасных порошкообразных веществ, таких как угольная пыль, пшеничная мука и т. д.

- Это может привести к поражению электрическим током, возникновению пожара или взрыву.

Не размещайте горючие материалы вблизи устройства.

- Это может привести к возникновению токсичных испарений из устройства, повреждению деталей, поражению электрическим током, пожару или взрыву.
- Устройство не следует устанавливать за запирающимися дверьми и т. д.

Не прикасайтесь к задней стенке устройства во время или сразу после завершения сушки.

- Устройство остается горячим, и это может привести к получению ожогов.

Содержит фторированные парниковые газы.

Герметичное оборудование.

Не допускается выброс газов в атмосферу.

Хладагент (тип): R-134a (ПГП = 1430)

Хладагент (заправка):

- DV**M52**** : 0,37 кг, 0,529 т CO₂-экв.
- DV**M50**** : 0,32 кг, 0,458 т CO₂-экв.

Важные предупреждения по очистке

ПРЕДУПРЕЖДЕНИЕ

Не распыляйте воду непосредственно на устройство во время очистки.

Не применяйте для очистки устройства бензол, растворитель или спирт.

- Это может привести к обесцвечиванию, деформации, повреждению, поражению электрическим током или возникновению пожара.

Перед очисткой или обслуживанием следует отключить устройство от сетевой розетки.

- Несоблюдение этого требования может привести к поражению электрическим током или возникновению пожара.

Выполняйте очистку защитного фильтра до и после использования сушильной машины.

Обеспечьте регулярную очистку внутренних поверхностей устройства с привлечением сотрудника официальной сервисной службы.

Раз в месяц следует чистить теплообменник с помощью мягкой щетки или пылесоса. Не прикасайтесь к теплообменнику руками. В противном случае можно получить травму.

Необходимо регулярно очищать внутренние поверхности сушильной машины с привлечением квалифицированных специалистов по обслуживанию.

Инструкции по утилизации использованного электрического и электронного оборудования

Правильная утилизация изделия (Использованное электрическое и электронное оборудование)

(Действительно для стран, использующих систему раздельного сбора отходов)



Наличие данного значка показывает, что изделие и его электронные аксессуары (например, зарядное устройство, гарнитура, кабель USB) по окончании их срока службы нельзя утилизировать вместе с другими бытовыми отходами. Во избежание нанесения вреда окружающей среде и здоровью людей при неконтролируемой утилизации, а также для обеспечения возможности переработки для повторного использования, утилизируйте изделие и его электронные аксессуары отдельно от прочих отходов.

Сведения о месте и способе утилизации изделия в соответствии с нормами природоохранного законодательства можно получить у продавца или в соответствующей государственной организации.

Бизнес-пользователи должны обратиться к своему поставщику и ознакомиться с условиями договора купли-продажи. Запрещается утилизировать изделие и его электронные аксессуары вместе с другими производственными отходами.

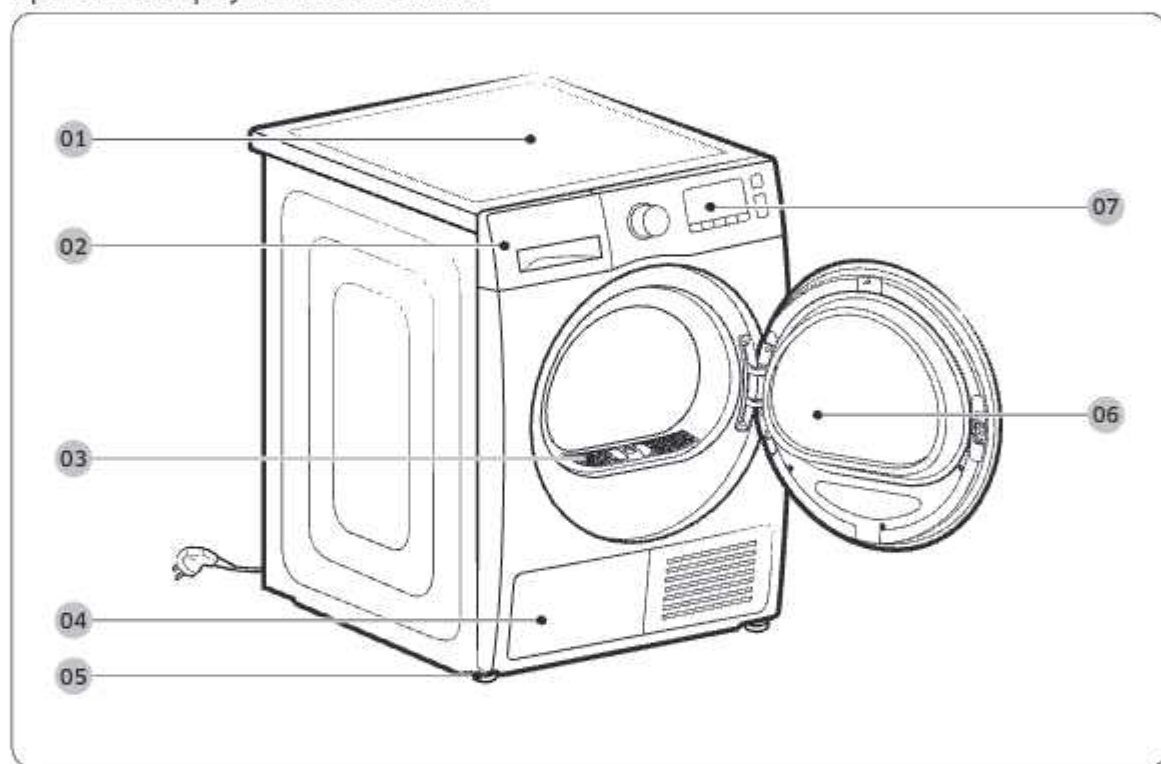
Для ознакомления с нормативными документами по охране окружающей среды, в соответствии с которыми компания Samsung выпускает свою продукцию, например, с регламентом REACH, директивой WEEE или актами, регулирующими порядок использования батарей и аккумуляторов, посетите нашу страницу устойчивого развития по адресу www.samsung.com

Установка

Комплект поставки

Аккуратно распакуйте сушильную машину. Храните все упаковочные материалы в недоступном для детей месте. Детали, указанные ниже, и их расположение могут отличаться от представленных в вашей модели сушильной машины. Перед установкой убедитесь, что в комплекте имеются все указанные детали. В случае отсутствия и/или наличия поврежденных деталей обратитесь в ближайший сервисный центр Samsung.

Краткий обзор сушильной машины



01 Верхняя крышка

02 Бак для воды

03 Фильтр для удаления ворсинок

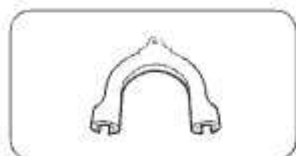
04 Теплообменник

05 Регулируемая ножка

06 Дверца

07 Панель управления

Принадлежности (входят в комплект)



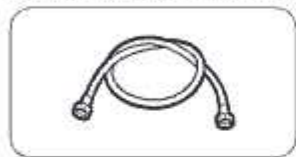
Держатель для шланга



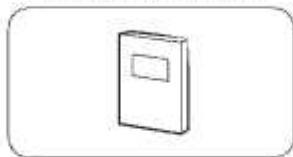
Кабельная стяжка



Соединитель для шланга



Длинный сливной шланг
(2 м)



Руководство пользователя

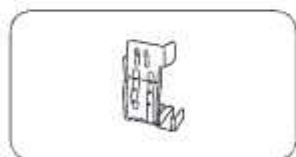


Подставка для сушки (только
для определенных моделей)



Чистящая щетка

Принадлежности (не входят в комплект)



Набор кронштейнов для
вертикальной установки
(код комплекта SK-DH; SK-
DA; SKK-DF)



Комплект для вертикальной
установки
(SKK-DD, SKK-DDX)

ПРИМЕЧАНИЕ

- Комплект для вертикальной установки позволяет устанавливать сушильную машину на стиральную машину. Обратите внимание, что комплект для вертикальной установки может использоваться только со стиральными и сушильными машинами Samsung. Чтобы приобрести комплект принадлежностей для установки машины поверх другого агрегата (код комплекта SK-DH; SK-DA; SKK-DF), обратитесь в сервисный центр Samsung или в местный магазин, торгующий бытовой техникой. Комплект для вертикальной установки отличается в зависимости от модели сушильной машины.

Установка

- Инструкции по вертикальной установке сушильной машины см. в руководстве по установке, поставляемом в комплекте для вертикальной установки.
- Информацию по совместимости комплекта для вертикальной установки с определенными моделями см. в руководстве по установке, поставляемом в комплекте для вертикальной установки.

Требования к установке

ПРИМЕЧАНИЕ

Данная сушильная машина должна устанавливаться квалифицированным специалистом. В случае необходимости ремонта, возникшей в результате ненадлежащей установки, ответственность за него возлагается на владельца устройства. Это также может привести к аннулированию гарантии. Сохраните эти инструкции для будущего использования.

ПРЕДУПРЕЖДЕНИЕ

- Не подключайте кабель питания к розетке до завершения процесса установки сушильной машины.
- Не перемещайте сушильную машину в одиночку.
- Не разрешайте детям или домашним животным играть на сушильной машине, а также внутри или около нее. Всегда наблюдайте за ними, когда они находятся возле устройства.
- Храните все упаковочные материалы в недоступном для детей месте.
- Не меняйте поврежденный кабель или сетевую вилку самостоятельно. Для замены поврежденного кабеля или сетевой вилки обратитесь к квалифицированному специалисту Samsung.
- Не пытайтесь ремонтировать, разбирать сушильную машину или изменять ее конструкцию. В случае необходимости любого ремонта обратитесь в ближайший сервисный центр Samsung.
- Со всех утилизируемых устройств следует снимать дверцы и крышки, чтобы предотвратить удушение детей при случайном заперении внутри устройства.
- Если сушильная машина начала издавать странный шум, вы почувствовали запах гари или увидели дым, исходящий от нее, немедленно отключите кабель питания от электросети и обратитесь в ближайший сервисный центр Samsung.
- Не отключайте работающую сушильную машину от сети.
- Не ставьте огнеопасные предметы около сушильной машины.

Требования к месту установки

Для установки выберите ровную, стабильную и устойчивую к вибрациям поверхность. Выберите место, где рядом с устройством будет иметься легко доступная розетка с заземлением для вилки с 3 контактами.

⚠ ПРЕДУПРЕЖДЕНИЕ

- Устанавливайте сушильную машину только в помещении.
- Не устанавливайте сушильную машину в подверженных воздействию погоды местах.
- Не устанавливайте сушильную машину в местах, температура в которых бывает ниже 5 °C или выше 35 °C.
- Не устанавливайте сушильную машину в местах, где возможна утечка газа.
- Не закрывайте решетку воздухозаборного отверстия для охлаждения, расположенного в передней части сушильной машины.

Установка в нише или в шкафу

Для установки в нише или в шкафу необходимо обеспечить следующие минимальные зазоры:

По сторонам	Сверху	Спереди	Сзади
25 мм	25 мм	490 мм	51 мм

При установке сушильной машины вместе со стиральной машиной в нише или шкафу перед ними должно оставаться свободное пространство не менее 490 мм.

Требования к электропитанию и заземлению

- Для работы сушильной машины необходим переменный ток напряжением 220–240 В и частотой 50 Гц.
- Устройство должно быть надежно заземлено. В случае нарушения функционирования или поломки сушильной машины заземление снижает риск поражения электрическим током, обеспечивая путь наименьшего сопротивления для электрического тока. Сушильная машина поставляется с кабелем питания, оснащенный вилкой с 3 контактами и заземлением. Вилку необходимо подключать к соответствующей розетке, установленной и заземленной в соответствии с местными законами и постановлениями.
- Если у вас имеются какие-либо вопросы относительно требований к электропитанию и заземлению, обратитесь в Samsung или к квалифицированному электрику.

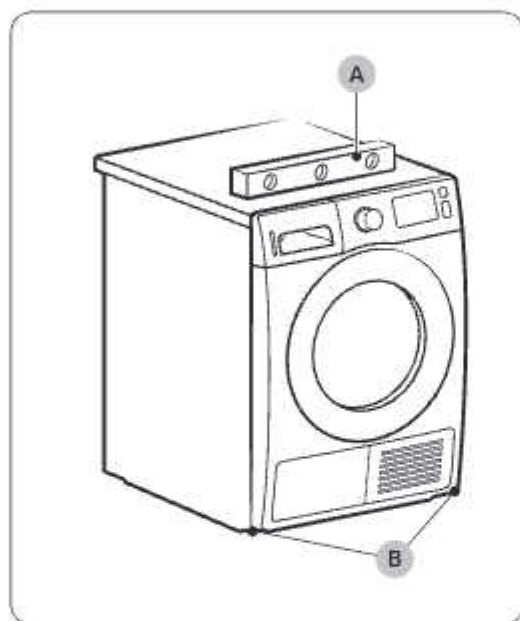
⚠ ПРЕДУПРЕЖДЕНИЕ

- Подключайте устройство к розетке с 3 контактами с заземлением.
- Не используйте поврежденный кабель питания, сетевую вилку, а также незакрепленную или поврежденную розетку.
- Не используйте переходники и удлинители.
- Неправильное подключение провода заземления оборудования может привести к поражению электрическим током. Если вы не уверены в том, что сушильная машина заземлена должным образом, обратитесь к квалифицированному электрику.
- Не вносите изменений в конструкцию сетевой вилки, кабеля питания или розетки.
- Не подсоединяйте провод заземления к пластиковому водопроводу, газопроводу или трубе горячей воды.

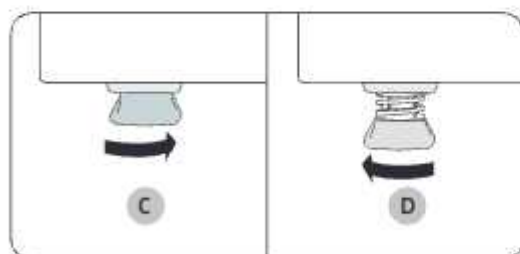
Установка

Машина для сушки белья

Перед установкой сушильной машины обязательно прочтите **Требования к установке** на странице 16. Обратите внимание, что следующие инструкции предназначены для варианта установки без подключения сливного шланга. Инструкции по использованию сливного шланга представлены в следующем разделе Сливной шланг. Для удобства использования установите сушильную машину рядом со стиральной машиной.



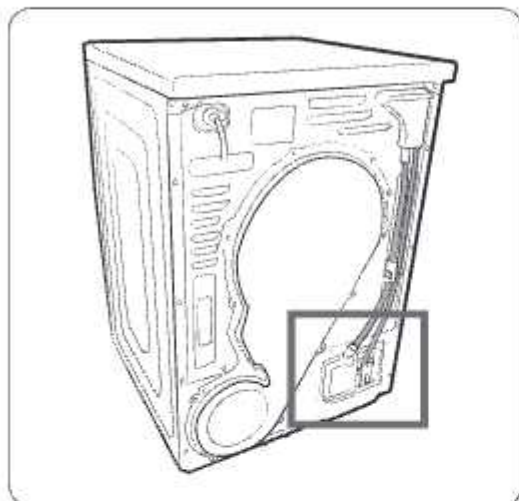
1. Аккуратно поставьте сушильную машину в выбранном месте.
2. При помощи **уровня (А)** убедитесь в том, что левая/правая, а также передняя/задняя части сушильной машины находятся на одном уровне.
3. Если сушильная машина стоит неровно, скорректируйте положение **регулируемых ножек (В)**. При повороте ножки против часовой стрелки ее длина уменьшается. При повороте ножки по часовой стрелке ее длина увеличивается.
4. После регулировки положения ножек убедитесь, что сушильная машина надежно стоит на полу.
5. Подключите сушильную машину к электросети.



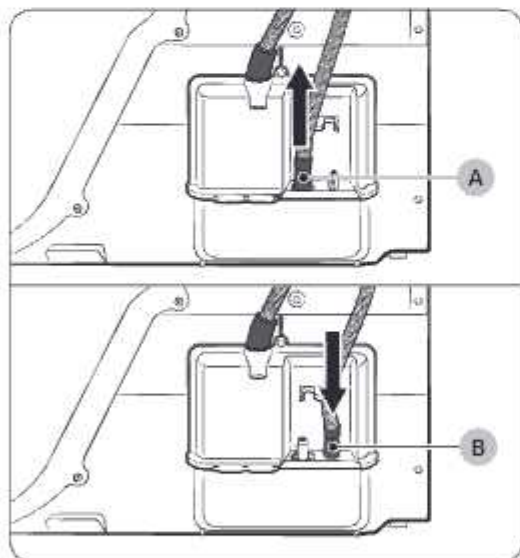
ПРИМЕЧАНИЕ

- Чтобы установить сушильную машину на одной высоте со стиральной машиной, следует **полностью закрутить (С)** регулируемые ножки, поворачивая их против часовой стрелки, а затем **выкрутить (D)** их, поворачивая по часовой стрелке.
- Увеличьте длину ножек настолько, насколько это необходимо. Чрезмерно большая длина регулируемых ножек может привести к вибрации сушильной машины.

Сливной шланг (при необходимости)

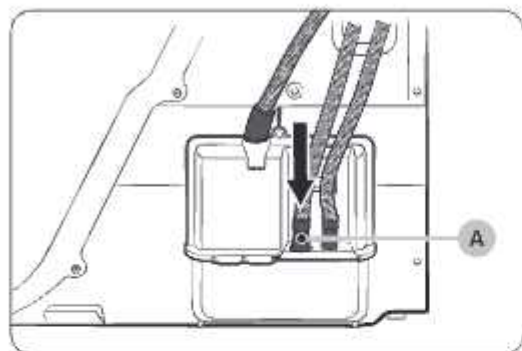


В сушильной машине имеется встроенный бак для воды. При нежелании использовать бак для воды вы можете подключить к устройству сливной шланг. Входящий в комплект дополнительный шланг (длинный сливной шланг) может использоваться в качестве удлинителя сливного шланга.



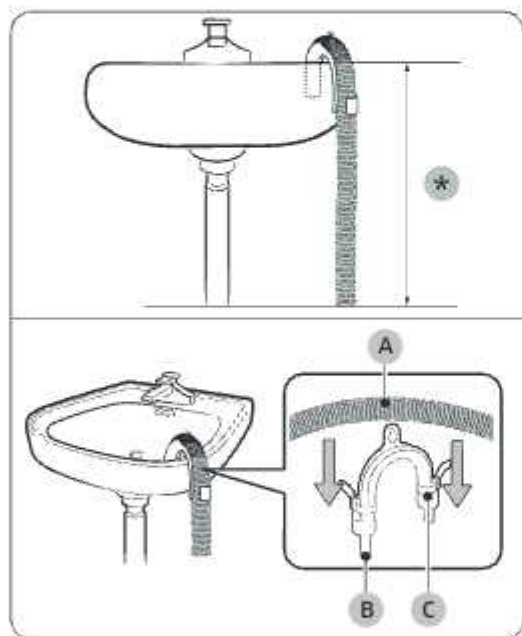
1. Отсоедините сливной шланг от отверстия (A) и вставьте его в отверстие (B).

Установка



2. Вставьте один конец дополнительного шланга (длинный сливной шланг) в отверстие (A).
3. Подсоедините другой конец дополнительного шланга (с выпускным отверстием) к системе слива одним из следующих способов:

Крепление на бортике ванны или раковины:

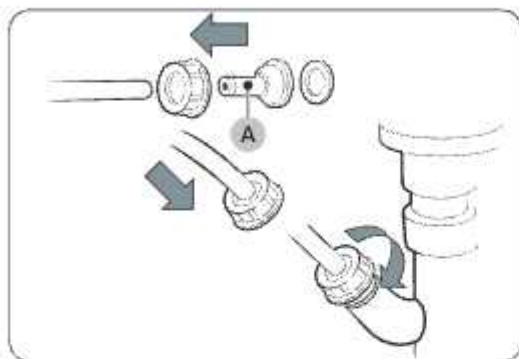


1. Конец дополнительного шланга должен находиться на высоте менее 90 см (*) от нижней части сушильной машины.
2. Для сгиба дополнительного шланга используйте входящий в комплект пластиковый держатель для шланга (B) и закрепите его на стене с помощью крючка или на водопроводном кране с помощью веревки. Вставьте сливной шланг (A) в держатель для шланга (B) и закрепите их с помощью кабельной стяжки (C).
3. Для отвода конденсата можно подсоединить дополнительный шланг (длинный сливной шланг) непосредственно к сливному отверстию.

⚠ ВНИМАНИЕ

Не наращивайте сливной шланг. В месте соединения возможна утечка воды. Используйте длинный сливной шланг.

С помощью сливной трубы раковины:



1. Соберите соединитель для шланга (A) и прикрепите его к концу дополнительного шланга, как показано на рисунке.

⚠ ВНИМАНИЕ

Для предотвращения утечки воды обязательно плотно соедините шланг с соединителем.

2. Напрямую подсоедините переходник для шланга к сливной трубе раковины.

Установка

Контрольный список для проверки установки

- Сушильная машина подключена к розетке с надежным заземлением.
- Весь упаковочный материал удален и должным образом утилизирован.
- Сушильная машина установлена устойчиво и выровнена относительно пола.
- Запустите сушильную машину, чтобы проверить, как она работает, нагревается и отключается.
- Запустите 20-минутный цикл **СУШКА ПО ВРЕМЕНИ**, чтобы посмотреть, отображается ли на дисплее код ошибки НС. В случае его отображения обратитесь в местный сервисный центр.
- Перед первым использованием после установки рекомендуется подождать как минимум 1 час.

Перед использованием сушильной машины

- Убедитесь, что в барабане не осталось каких-либо деталей.
- Кабель питания следует подключать непосредственно перед началом работы с сушильной машиной.
- Не закрывайте решетку воздухозаборного отверстия для охлаждения, расположенного в передней части сушильной машины.
- Не размещайте легковоспламеняющиеся предметы рядом с сушильной машиной и содержите в чистоте пространство вокруг нее.
- Обеспечьте ровную установку сушильной машины относительно пола.
- Не снимайте регулируемые ножки с сушильной машины. Они необходимы для выравнивания сушильной машины относительно пола.

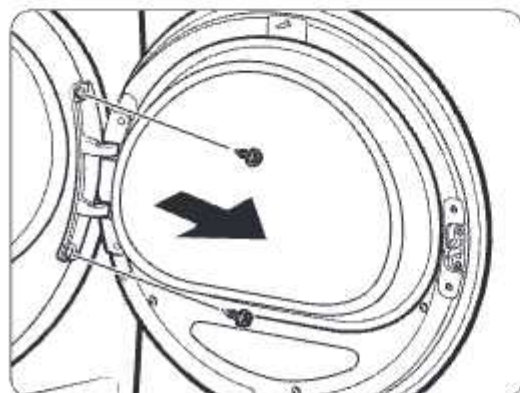
Изменение направления открывания дверцы

Возможно, в связи с условиями расположения устройства или вашими потребностями вам будет необходимо изменить направление открывания дверцы.

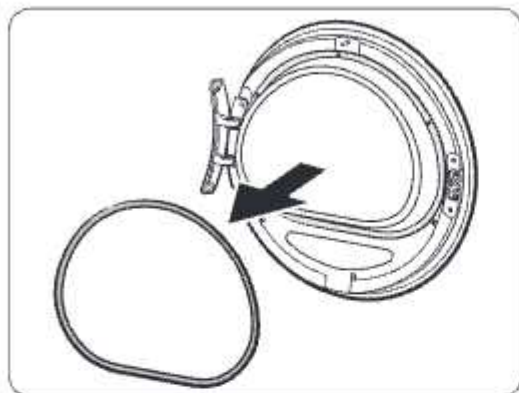
ПРЕДУПРЕЖДЕНИЕ

Убедитесь, что изменение направления открывания дверцы выполняется квалифицированным специалистом.

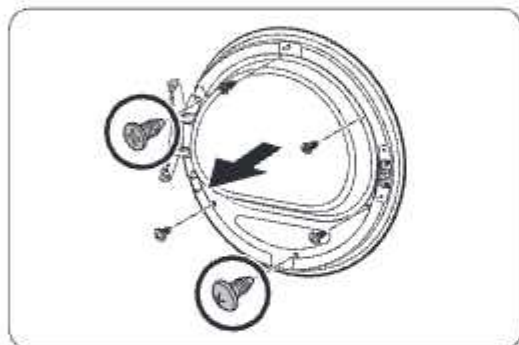
Тип 1



1. Откройте дверку и ослабьте два винта на кронштейне крепления дверки. Удерживая дверку двумя руками, слегка приподнимите ее и снимите с машины для сушки белья.



- Используя тонкий предмет, снимите уплотнение дверки.

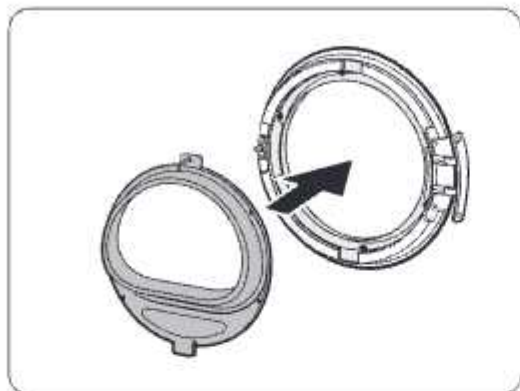


- Вывинтите 3 верхних винта, расположенные на внутренней стороне дверки, и 3 нижних винта на держателе стекла, затем снимите стекло.

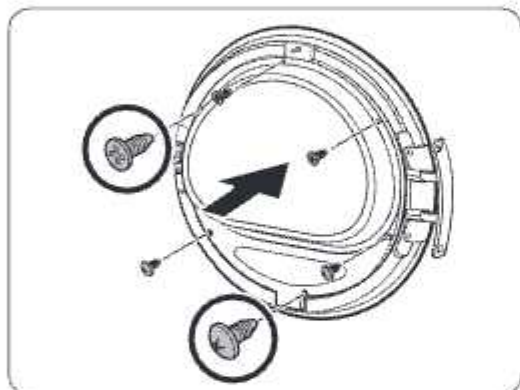


- Сняв дверку, разверните ее на 180 градусов.

Установка



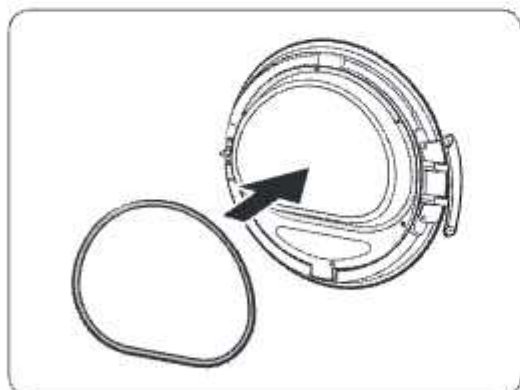
5. Установите держатель стекла в новое положение на дверке. Проверьте расположение кронштейна крепления дверки, оно должно соответствовать изображенному на рисунке.



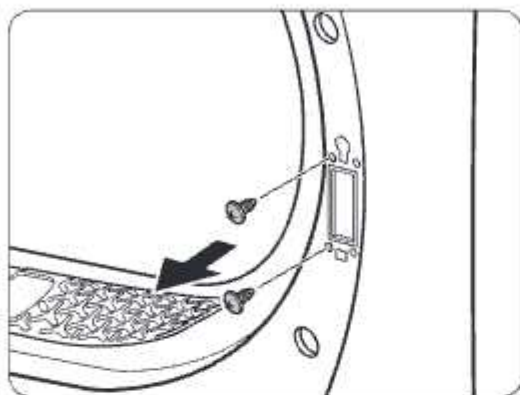
6. Затяните 3 верхних винта и 3 нижних винта на держателе стекла.

ПРИМЕЧАНИЕ

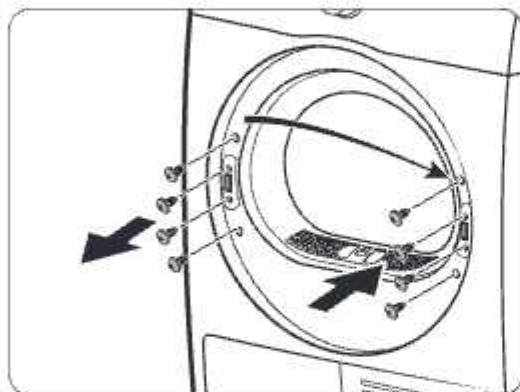
Эти винты имеют различный типоразмер. Перед тем, как затягивать винт, проверьте, соответствует ли он месту установки.



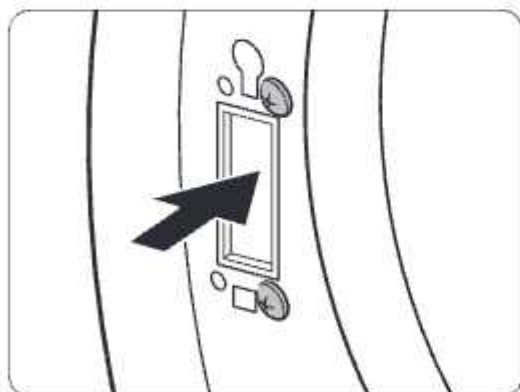
7. Установите уплотнение дверки на предназначенное для него место.



8. Вывинтите 2 винта, оставшиеся на месте после демонтажа кронштейна крепления дверки.

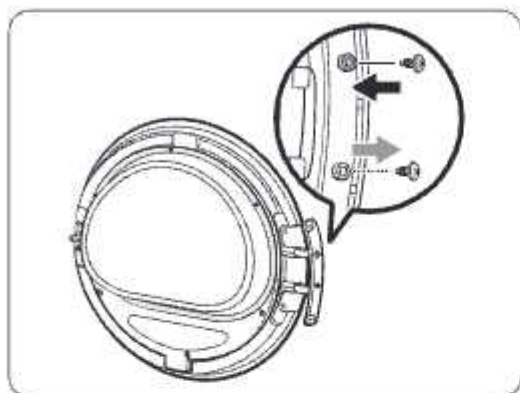


9. Ослабьте 4 винта на держателе рычага. Снимите держатель рычага и вставьте его на противоположную сторону.

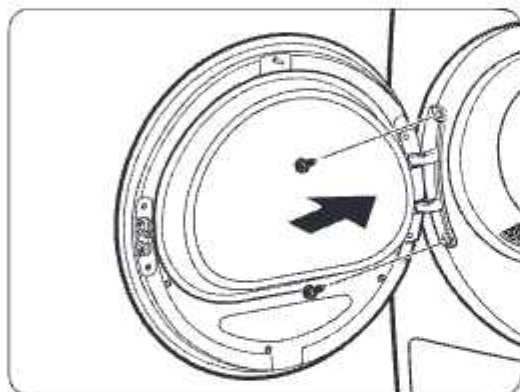


10. Затяните 2 винта с обратной стороны обрамления кронштейна дверки, которые были сняты ранее при выполнении шага 7. Обратите внимание на то, что эти винты необходимо затянуть с правой стороны (справа сверху и справа внизу) обрамления.

Установка

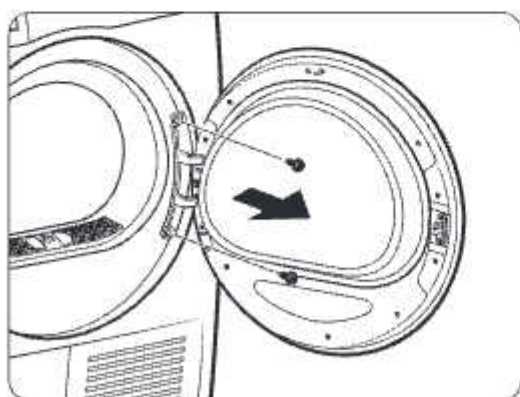


11. Переместите нижние винты кронштейна крепления дверки на его верхнюю сторону. Выполнив указанные выше действия, затяните винты. (только для моделей DV**M5***1*/DV**M5***2*/DV**M5***3*)

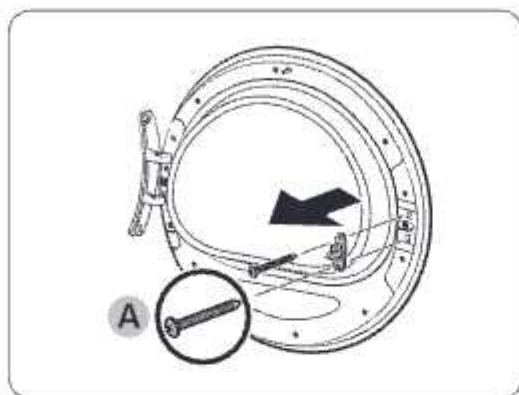


12. Установите кронштейн крепления дверки на противоположную сторону и затяните 2 винта крепления дверки к машине для сушки белья.

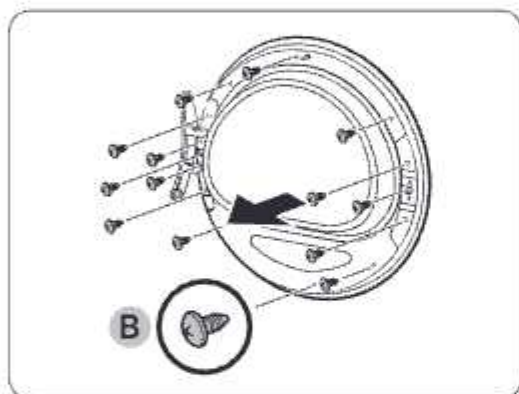
Тип 2 (для моделей DV**M5***K*)



1. Снимите кронштейн крепления дверки, затем снимите дверку.
 - Вывинтите 2 шурупа, имеющиеся на дверке.



2. Снимите 2 винта (А) с рычага дверки.

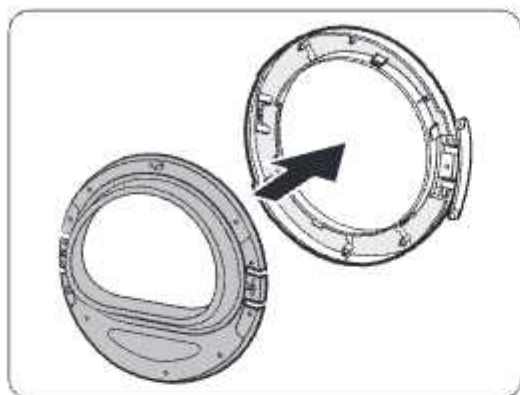


3. Снимите 14 винтов (В) с внутреннего держателя.

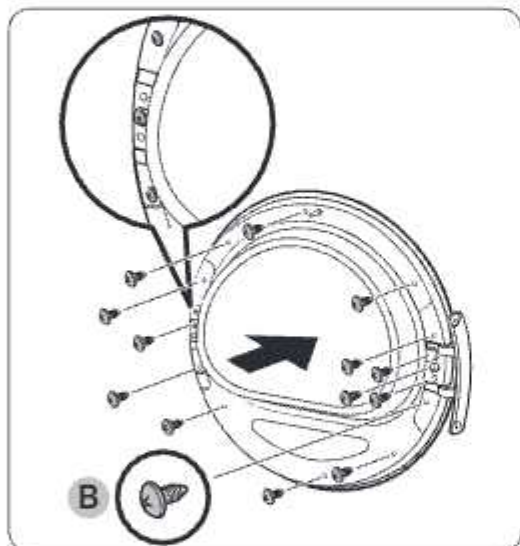


4. Снимите стекло внутреннего держателя и разверните крышку дверки на 180 градусов.

Установка



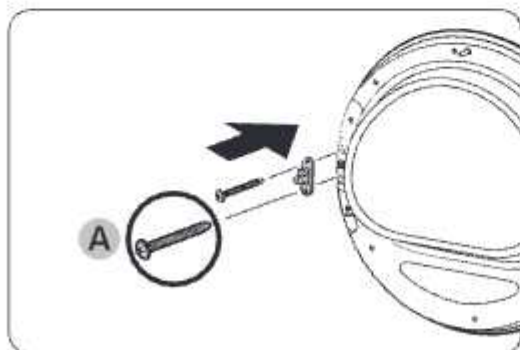
5. Вставьте стекло внутреннего держателя в развернутую крышку двери.



6. Затяните 14 винтов (B) на внутреннем держателе.

⚠ ВНИМАНИЕ

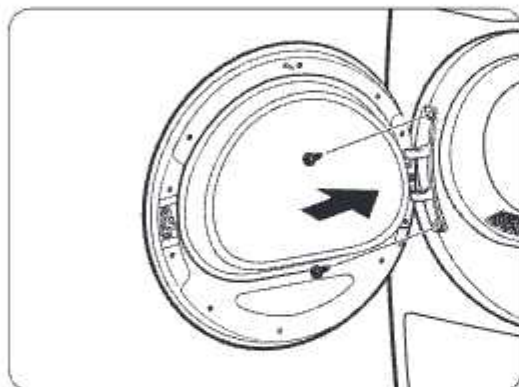
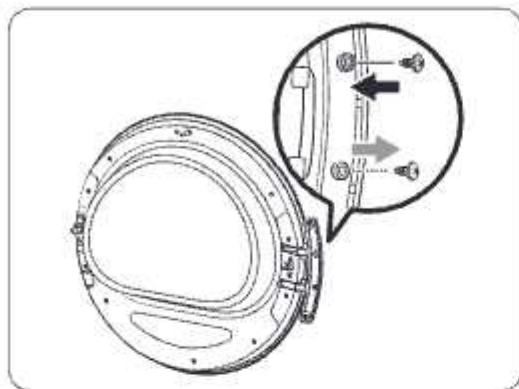
Перед тем, как выполнять затяжку, проверьте, какие винты вы собираетесь затянуть. Нужно затянуть винты (B) на внутреннем держателе, а не винты (A).



7. Затяните 2 винта (A) на рычаге двери.

⚠ ВНИМАНИЕ

Перед тем, как выполнять затяжку, проверьте, какие винты вы собираетесь затянуть. Нужно затянуть винты (A) на рычаге двери, а не винты (B).



8. Переместите нижние винты кронштейна крепления дверки на его верхнюю сторону. Выполнив указанные выше действия, затяните винты.

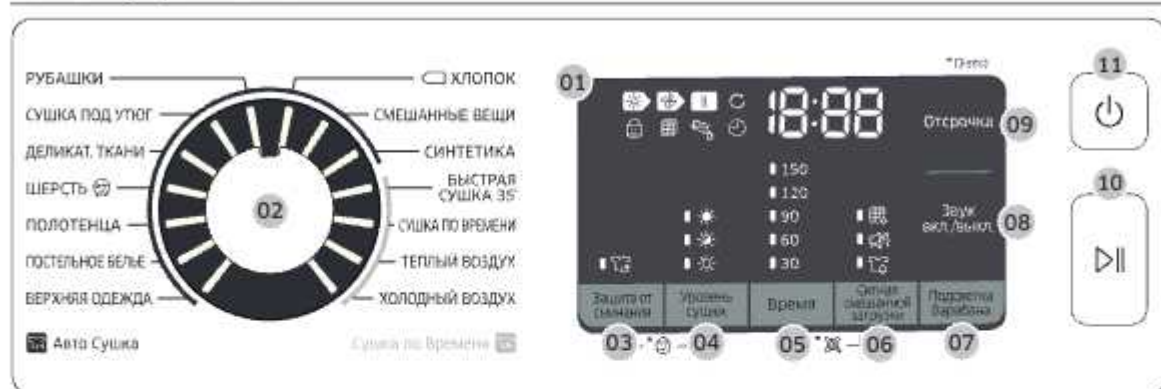
9. Закрепите кронштейн крепления дверки на противоположной стороне.
- Затяните 2 шурупа.

ПРИМЕЧАНИЕ

Если необходимо переставить дверку машины для сушки белья в первоначальное положение, действуйте, как описано выше. Обратите внимание на то, что дверка, кронштейн крепления дверки и другие детали будут в этом случае ориентированы противоположно тому, как указано выше.

Эксплуатация

Панель управления




01 Цифровой графический дисплей	Здесь отображается вся информация о цикле сушки, включая время цикла, информационные коды и состояние сушильной машины. Подробная информация о состояниях приведена в таблице ниже.			
		Выполняется сушка		Отсрочка
		Выполняется охлаждение		Сигнал очистки фильтра теплообменника
		Остановлено		Звук вкл./выкл.
		Выполняется функция защиты от сминания		Сигнал смешанной загрузки
		Защита от детей вкл./выкл.		Защита от сминания
		Проверка фильтра		Smart Check
		Вылейте воду из бака		
02 Переключатель режимов	Поверните переключатель, чтобы выбрать цикл. Список доступных циклов можно найти в разделе Обзор циклов на странице 32.			
03 Защита от сминания	Обеспечивает сушку с периодическим вращением барабана на протяжении приблизительно 2 часов в конце выбранного цикла для предотвращения образования складок. На дисплее отображается сообщение об увеличенной продолжительности цикла, и барабан машины для сушки белья вращается попеременно. Для активации нажмите Защита от сминания . При этом загорается соответствующий световой индикатор.			

04 Уровень сушки	Нажмите для выбора уровня сушки в циклах РУБАШКИ , ПОЛОТЕНЦА , ХЛОПОК , СМЕШАННЫЕ ВЕЩИ и СИНТЕТИКА . Доступно три уровня сушки (1–3). Уровень 1 используется для частичной просушки вещей, которые необходимо сушить в расправленном виде или вешать для просушки. Уровень 3 является самым мощным и используется для просушки большого объема тяжелых вещей.
05 Время	Нажмите, чтобы настроить время циклов СУШКА ПО ВРЕМЕНИ , ТЕПЛЫЙ ВОЗДУХ и ХОЛОДНЫЙ ВОЗДУХ . Доступны следующие значения параметра времени (в минутах): 30, 60, 90, 120 и 150. <ul style="list-style-type: none"> • Значения 120 и 150 минут недоступны для циклов ТЕПЛЫЙ ВОЗДУХ и ХОЛОДНЫЙ ВОЗДУХ. • Точное время сушки зависит от степени влажности загруженных вещей.
06 Сигнал смешанной загрузки	Данное предупреждение доступно только для циклов РУБАШКИ , ХЛОПОК , СМЕШАННЫЕ ВЕЩИ и СИНТЕТИКА . При одновременной загрузке тканей различного типа индикатор Сигнал смешанной загрузки (🔊) мигает, когда вещи будут просушены в среднем на 80%. Это позволит вам достать вещи, которые быстро сохнут или которые не нужно сушить полностью, и продолжить сушку оставшихся вещей.
07 Подсветка барабана	Нажмите для включения/выключения подсветки внутреннего пространства машины. Подсветка включается на 2 минуты, после чего автоматически отключается.
08 Звук вкл./выкл.	Нажмите, чтобы отключить / включить звук панели управления. Параметр звука остается прежним после выключения и повторного включения сушильной машины.
09 Отсрочка	Продолжительность выполнения выбранного рабочего цикла можно увеличить до 24 часов с шагом в 1 час.
10 Пуск/Пауза	Нажимая на эту кнопку, можно запустить рабочий цикл или на время прервать его выполнение. Нажмите однократно эту кнопку в процессе выполнения рабочего цикла, чтобы временно прервать его. При повторном нажатии этой кнопки выполнение рабочего цикла возобновится.
11 Питание	Нажмите для включения/выключения сушильной машины. Если сушильная машина остается включенной более 10 минут, и на ней не производится никаких действий с кнопками, она автоматически отключается.

Эксплуатация

Обзор циклов

Цикл	Описание	Максимальный объем загрузки (кг)
РУБАШКИ	Этот рабочий цикл используется для сушки одного предмета белья или одежды, например, рубашки.	4
СУШКА ПОД УТЮГ	По завершении сушки при выполнении этого цикла вещи остаются влажными для облегчения глаженья.	4
ДЕЛИКАТ. ТКАНИ	Для вещей, требующих бережного обращения, таких как женское белье.	2
ШЕРСТЬ 	Только для шерсти, для которой можно использовать машинную стирку и сушку. Для повышения эффективности перед сушкой выстиранные вещи следует вывернуть наизнанку.	2
ПОЛОТЕНЦА	Этот рабочий цикл используется для сушки банных полотенец и других подобных изделий.	6
ПОСТЕЛЬНОЕ БЕЛЬЕ	Для объемных вещей, таких как одеяла, простыни, пледы и легкие пуховые одеяла.	2
ВЕРХНЯЯ ОДЕЖДА	Для верхней одежды, такой как лыжные и альпинистские костюмы, а также для таких тканей, как спандекс, эластичное волокно и микроволокно. Этот цикл рекомендуется использовать после стирки вещей с помощью цикла стиральной машины ВЕРХНЯЯ ОДЕЖДА .	2
ХОЛОДНЫЙ ВОЗДУХ	Все типы тканей. Для освежения или просушки вещей, которые не носились в течение длительного времени.	-
ТЕПЛЫЙ ВОЗДУХ	Для небольших, предварительно подсушенных вещей. По умолчанию время цикла составляет 30 минут. Цикл с настраиваемым временем для всех типов ткани, кроме шерсти и шелка. Подходит для сушки немного влажных или предварительно подсушенных вещей. Также подходит для последовательной сушки многослойных, плотных вещей, которые сохнут длительное время.  ПРИМЕЧАНИЕ Этот цикл подходит для сушки отдельных шерстяных изделий, спортивной обуви и мягких игрушек. Сушите эти вещи только в корзине для шерстяных изделий.	-

Цикл	Описание	Максимальный объем загрузки (кг)
СУШКА ПО ВРЕМЕНИ	Используется для установки требуемого времени сушки: <ol style="list-style-type: none"> 1. Поверните Переключатель режимов, чтобы выбрать режим СУШКА ПО ВРЕМЕНИ. 2. Нажмите Время, чтобы установить продолжительность сушки (от 30 до 150 минут). Каждое нажатие на эту кнопку изменяет продолжительность сушки на 30 минут. <p> ПРИМЕЧАНИЕ Фактическое время цикла может отличаться в зависимости от степени сухости вещей.</p>	-
БЫСТРАЯ СУШКА 35'	Для сушки легкой хлопковой и синтетической ткани или вещей, которые необходимо высушить быстро. Стандартное время сушки — 35 минут.	1
СИНТЕТИКА	Этот рабочий цикл можно использовать для сушки незначительно загрязненных блузок и рубашек из полиэстера (диолена, тревира), полиамидных тканей (перлона, нейлона) или других подобных тканей из смешанных волокон.	4
СМЕШАННЫЕ ВЕЩИ	Для смешанной загрузки изделий из хлопковой и синтетической ткани.	Макс.
 ХЛОПОК	Этот рабочий цикл можно использовать для сушки изделий из легких хлопковых тканей, постельного и столового белья, нижнего белья, полотенец и рубашек.	Макс.














Эксплуатация

Таблица циклов

ПРИМЕЧАНИЕ

Для наилучшего результата следуйте рекомендациям по количеству загружаемых вещей для каждого цикла сушки.

- Большая загрузка: Заполните барабан примерно на $\frac{3}{4}$. Не добавляйте больше вещей; они должны свободно крутиться в барабане.
- Средняя загрузка: Заполните барабан примерно наполовину.
- Небольшая загрузка: Положите в барабан 3–5 вещей, заполните его не более, чем на $\frac{1}{4}$.

Цикл	Рекомендованные вещи	Объем загрузки	Уровень сушки
РУБАШКИ	Рубашки и блузы из хлопковых, льняных, синтетических или смешанных тканей, которые не требуют глажки.	4 	Доступно
СУШКА ПОД УТЮГ	По завершении сушки при выполнении этого цикла вещи остаются влажными для облегчения глаженья.	4 	Недоступно
ДЕЛИКАТ. ТКАНИ	Шелк, дорогие ткани и женское белье.	2 	Недоступно
ШЕРСТЬ 	Только для шерсти, для которой можно использовать машинную стирку и сушку.	2 	Недоступно
ПОЛОТЕНЦА	Этот рабочий цикл используется для сушки банных полотенец и других подобных изделий.	6 	Доступно
ПОСТЕЛЬНОЕ БЕЛЬЕ	Для объемных вещей, таких как одеяла, простыни, пледы и легкие пуховые одеяла.	2 	Недоступно
ВЕРХНЯЯ ОДЕЖДА	Для верхней одежды, такой как лыжные и альпинистские костюмы, а также для таких тканей, как спандекс, эластичное волокно и микроволокно.	2 	Недоступно
ХОЛОДНЫЙ ВОЗДУХ	Все типы тканей. Для освежения или просушки вещей, которые не носились в течение длительного времени.	-	Недоступно
ТЕПЛЫЙ ВОЗДУХ	Небольшие вещи и одежда смешанного типа. Вещи ежедневного пользования, которые можно сушить при высокой температуре	-	Недоступно
СУШКА ПО ВРЕМЕНИ	Все типы тканей; программа с настройками времени.	-	Недоступно
БЫСТРАЯ СУШКА 35'	Синтетика и изделия из легкого хлопка	1 	Недоступно
СИНТЕТИКА	Изделия из синтетики или смешанных типов тканей.	4 	Доступно
СМЕШАННЫЕ ВЕЩИ	Смешанная загрузка изделий из хлопковой и синтетической ткани	7, 8, 9 	Доступно
 ХЛОПОК	Этот рабочий цикл можно использовать для сушки изделий из легких хлопковых тканей, постельного и столового белья, нижнего белья, полотенец и рубашек.	7, 8, 9 	Доступно

Начало работы

Простой запуск

1. Нажмите кнопку **Питание**, чтобы включить сушильную машину.
2. Загрузите вещи в барабан и закройте дверцу.
3. Поверните **Переключатель режимов**, чтобы выбрать цикл.
4. Если необходимо, измените настройки цикла (**Уровень сушки** и **Время**).
5. В зависимости от ваших предпочтений выберите необходимые настройки и параметры (**Защита от сминания**, **Подсветка барабана**, **Сигнал смешанной загрузки** и/или **Отсрочка**).
6. Нажмите кнопку **Пуск/Пауза**. На сушильной машине включатся индикаторы, а на ее дисплее отобразится расчетное время выполнения цикла стирки.

ПРИМЕЧАНИЕ

Количество доступных настроек и параметров меняется в зависимости от цикла.

Изменение цикла во время работы

1. Нажмите кнопку **Пуск/Пауза** для остановки работы.
2. Выберите другой цикл.
3. Нажмите и удерживайте кнопку **Пуск/пауза** для запуска нового цикла.

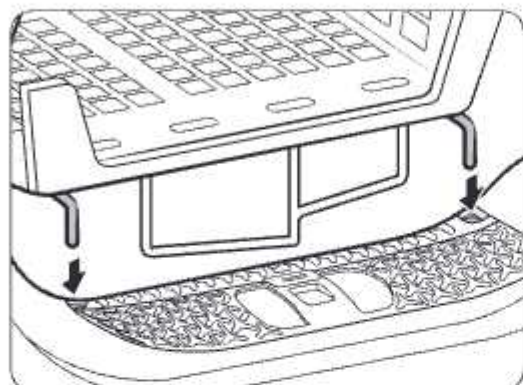
Сортировка и загрузка

- В рамках одного цикла в сушильную машину следует загружать выстиранное белье из одной партии.
- Избегайте смешивания тяжелых и легких изделий.
- Для более эффективной сушки одной-двух вещей загрузите вместе с ними сухое полотенце.
- Для наилучших результатов перед загрузкой вещей в сушильную машину распутайте их.
- Загрузка слишком большого количества вещей приведет к трудностям при вращении барабана, в результате чего сушка будет неравномерной, а вещи будут смяты.
- За исключением случаев, рекомендуемых изготовителем, не сушите изделия из шерсти или стеклоткани.
- Не сушите вещи, которые не прошли цикл стирки.
- Не сушите вещи, пропитанные маслом, алкоголем, бензином и др.

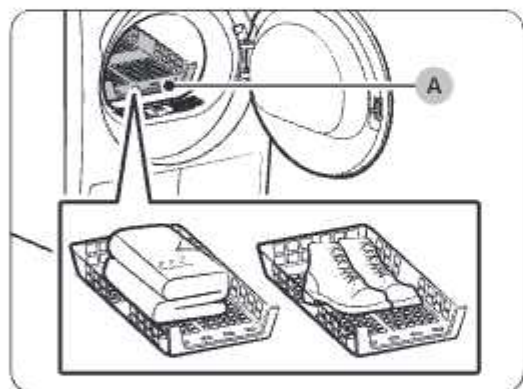
Эксплуатация

Подставка для сушки (только для определенных моделей)

Установите время сушки до 150 минут в соответствии со степенью влажности и общим весом вещей, которые необходимо высушить. При использовании подставки для сушки рекомендуется выбирать цикл **СУШКА ПО ВРЕМЕНИ**.



1. Расположите подставку для сушки в барабане, вставив передние крепления подставки в пазы на мембране двери.



2. Разместите предметы на подставке, оставив достаточно места для циркуляции воздуха. Одежду на подставке следует располагать в сложенном состоянии. Обувь стоит располагать подошвой вниз.
3. Закройте дверцу и нажмите кнопку **Питание**. Выберите **СУШКА ПО ВРЕМЕНИ**, а затем нажмите кнопку **Время** для выбора продолжительности сушки.
4. Нажмите кнопку **Пуск/Пауза**.

A. Подставка для сушки

Рекомендации по сушке

Вещи (макс. 1,5 кг)	Описание
Свитеры, которые можно стирать (сложенные по форме и уложенные на подставку)	При сушке белья с использованием подставки необходимо сложить его и положить на подставку, чтобы предотвратить образование складок.
Мягкие игрушки (с набивкой из хлопка или полиэстерового волокна)	
Кроссовки	Спортивную обувь следует размещать на подставке для сушки таким образом, чтобы подошва обуви находилась снизу.

ВНИМАНИЕ

- Использование режима с нагревом для сушки изделий из пористой резины, пластмассы или обычной резины может привести к их повреждению или возгоранию.
- Во избежание порчи обуви используйте подставку для сушки.
- Изделия с клеем легко обесклеиваются или повреждаются под воздействием тепла.
- Чрезмерная сушка может повредить одежду.
- При сушке белья, если вес белья превышает лимит (1,5 кг), продукт может работать неправильно.

Эксплуатация

Руководство по циклу

При сушке всегда следуйте указаниям на этикетках. Если этикетка с указаниями отсутствует, найдите информацию в следующей таблице.

Покрывала и пледы	<ul style="list-style-type: none">Используйте Высокий температурный режим.
Одеяла	<ul style="list-style-type: none">Для наилучшего результата сушите по одному одеялу за раз.
Тканевые подгузники	<ul style="list-style-type: none">Используйте Высокий температурный режим.
Пуховые вещи	<ul style="list-style-type: none">Не следует сушить путем нагрева. Это может стать причиной пожара. Используйте только цикл ХОЛОДНЫЙ ВОЗДУХ.
Пористая резина (коврики, мягкие игрушки и др.)	<ul style="list-style-type: none">Не следует сушить путем нагрева. Это может стать причиной пожара. Используйте только цикл ХОЛОДНЫЙ ВОЗДУХ.
Подушки	<ul style="list-style-type: none">Добавьте несколько сухих полотенец, чтобы взбить подушки и обеспечить свободное движение барабана.Не следует сушить капковые или поролоновые подушки путем нагрева. Используйте только цикл ХОЛОДНЫЙ ВОЗДУХ.
Изделия из пластика (душевые занавески, покрывала уличной мебели и т. д.)	<ul style="list-style-type: none">Используйте только циклы ХОЛОДНЫЙ ВОЗДУХ или СУШКА ПО ВРЕМЕНИ.Установите пониженную или самую низкую степень высушивания.

ВНИМАНИЕ

Не используйте эту машину для сушки изделий, не указанных в приведенном выше перечне.

Специальные функции

Отсрочка

Вы можете задать сушильной машине желаемое время окончания цикла.

1. Выберите цикл с необходимыми параметрами.
2. Нажимая кнопку **Отсрочка**, выберите нужную продолжительность в диапазоне от 1 до 24 часов (шаг – 1 час).
3. Нажмите кнопку **Пуск/Пауза**. Замигает соответствующий индикатор, и устройство начнет отсчет времени.

ПРИМЕЧАНИЕ

Для отмены параметров **Отсрочка** перезагрузите сушильную машину с помощью кнопки **Питание**.

Защита от детей

Функция **Защита от детей** предотвращает возможность того, что дети будут играть с машиной для сушки белья. При включенной защите от детей блокируются все кнопки за исключением кнопки **Питание**.

Для включения/отключения функции **Защита от детей** необходимо одновременно нажать и удерживать кнопки **Защита от сминания** и **Уровень сушки** в течение 3 секунд.

ПРИМЕЧАНИЕ

Если функция **Защита от детей** была включена, после чего сушильная машина была выключена, а затем вновь включена, **Защита от детей** остается включенной.

Smart Check

Если при работе сушильной машины возникла проблема, функция **Smart Check** позволит вам проверить состояние устройства с помощью смартфона. Обратите внимание, что функция **Smart Check** доступна только на смартфонах Galaxy и iPhone.

Для использования функции **Smart Check** убедитесь, что вы установили приложение **Samsung Smart Washer/Dryer**, а затем выполните следующие действия.

1. Нажмите и удерживайте кнопки **Время** и **Сигнал смешанной загрузки** в течение 3 секунд. Светодиоды на дисплее начнут мигать по кругу и отобразится код **Smart Check**.
2. На смартфоне откройте приложение **Samsung Smart Washer/Dryer** и коснитесь кнопки **Smart Check**.
3. Наведите камеру смартфона на код **Smart Check**, отображаемый на дисплее сушильной машины.
4. В случае правильного распознавания информационного кода приложение отобразит подробные сведения об ошибке и инструкции по дальнейшим действиям.

ПРИМЕЧАНИЕ

- Если в дисплее сушильной машины отражается свет, распознавание информационного кода приложением может оказаться невозможным.
- Если смартфону не удастся распознать код, вручную введите информационный код на смартфоне.

Обслуживание

ПРЕДУПРЕЖДЕНИЕ

- Не распыляйте воду непосредственно на сушильную машину во время очистки.
- Не используйте для очистки сушильной машины бензол, растворитель, спирт или ацетон. Это может стать причиной обесцвечивания, деформации, повреждений, поражения электрическим током или возникновения пожара.
- Перед очисткой сушильной машины следует отключить кабель питания от розетки.

Панель управления

Для очистки следует использовать мягкую влажную ткань. Не используйте абразивные губки. Не распыляйте моющие средства непосредственно на панель. Сразу же вытирайте все пролитые на панель управления жидкости:

Корпус

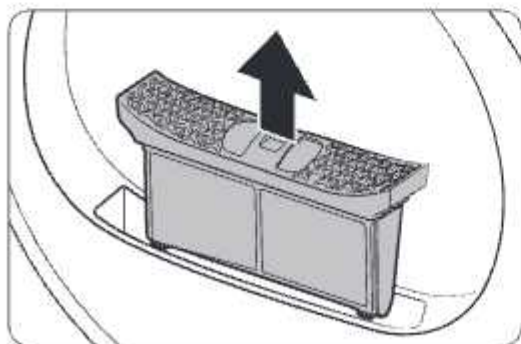
Для очистки следует использовать мягкую влажную ткань. Не используйте абразивные губки. Не кладите и не используйте острые или тяжелые объекты на и возле сушильной машины. Храните моющее средство и средства для ухода за бельем на специальной полке (продается отдельно) или в отдельном контейнере для хранения.

Барабан

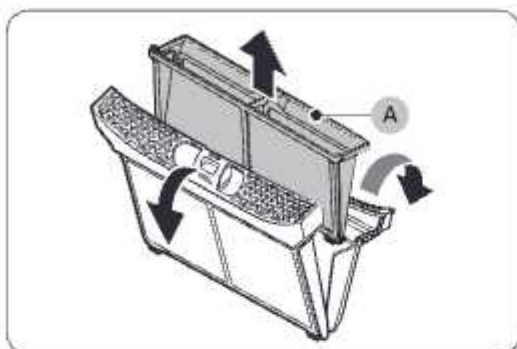
Для очистки следует использовать влажную ткань с неабразивным чистящим средством, которое подходит для нержавеющей стали. Протирайте оставшиеся загрязнения сухой чистой тканью.

Фильтр для удаления ворсинок

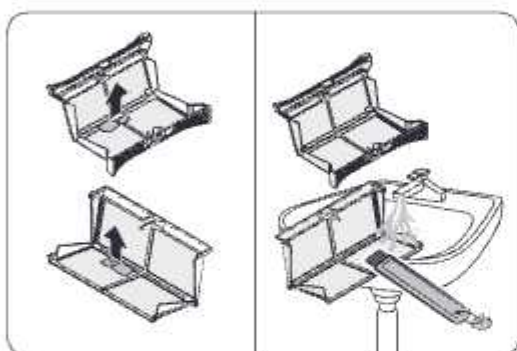
Чистите фильтр для удаления ворсинок после каждой загрузки.



1. Откройте дверцу и поднимите фильтр для удаления ворсинок вверх, чтобы извлечь его.



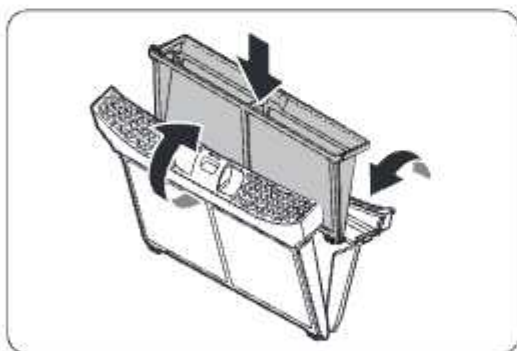
- Откройте внешний фильтр и извлеките внутренний фильтр (A).



- Откройте и внешний, и внутренний фильтры.
- Удалите ворс с обоих фильтров, затем очистите их с помощью чистящей щетки.

ПРИМЕЧАНИЕ

Чтобы очистить фильтры надлежащим образом, их следует промыть под струей проточной воды, а затем просушить до полного высыхания.



- Вставьте внутренний фильтр во внешний фильтр, а затем установите фильтр для удаления ворсинок в исходное положение.

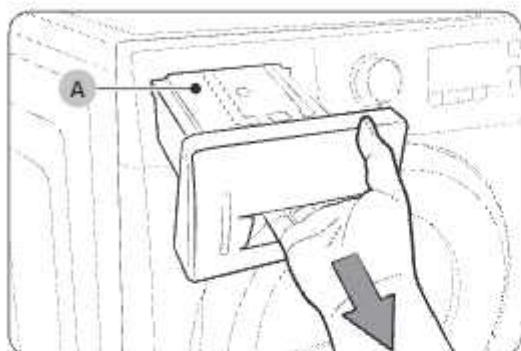
ВНИМАНИЕ

- Чистите фильтр для удаления ворсинок после каждой загрузки. В противном случае эффективность сушки может быть ниже.
- Не пользуйтесь сушильной машиной, если внутри внешнего фильтра не находится внутренний.
- Использование сушильной машины с мокрым фильтром для удаления ворсинок может привести к неприятному запаху или снижению эффективности сушки.

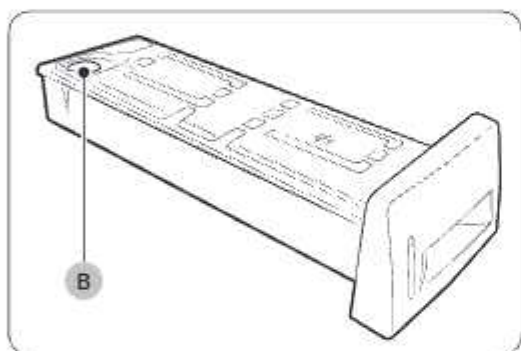
Обслуживание

Бак для воды

Для предотвращения утечек выливайте воду из бака после каждой загрузки.



1. Обеими руками вытащите бак для воды (A) по направлению к себе.



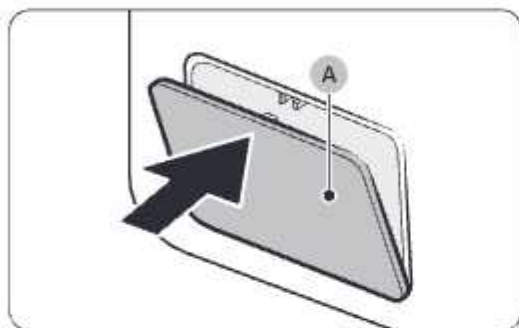
2. Вылейте из бака воду через сливное отверстие (B) и верните бак для воды в исходное положение.

ПРИМЕЧАНИЕ

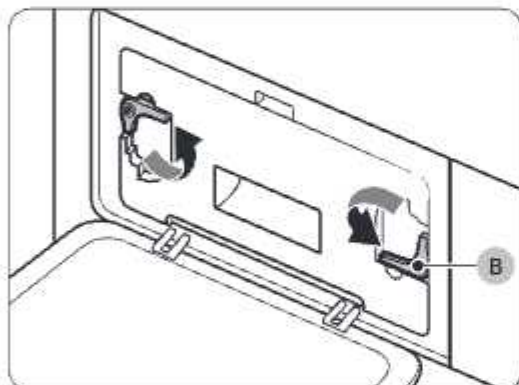
Вылейте воду из бака, а затем нажмите и удерживайте кнопку Пуск/пауза, соответствующий индикатор перестанет мигать.

Теплообменник

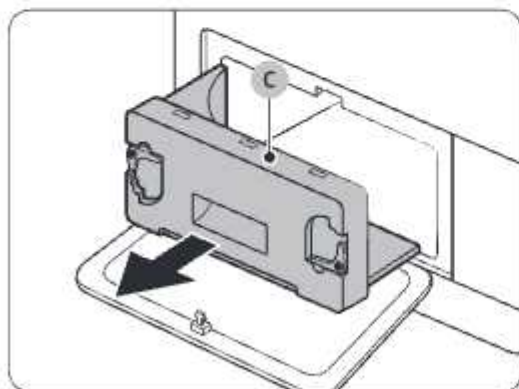
Очищайте теплообменник не реже раза в месяц, (или когда зуммер подает звуковой сигнал и на дисплее высвечивается символ теплообменника.)



1. Осторожно нажмите на верхнюю часть внешней крышки (A), чтобы открыть ее.

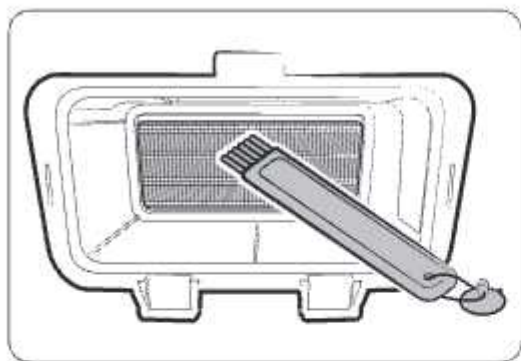


2. Разблокируйте фиксаторы (B).



3. Извлеките внутреннюю крышку (C).

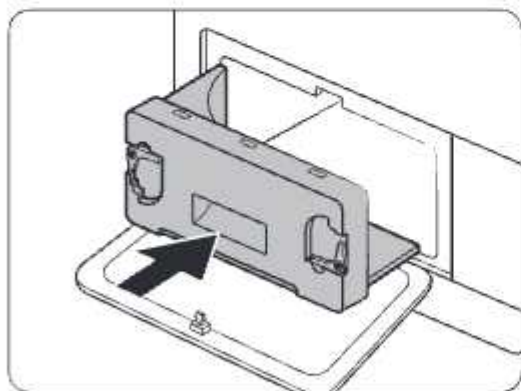
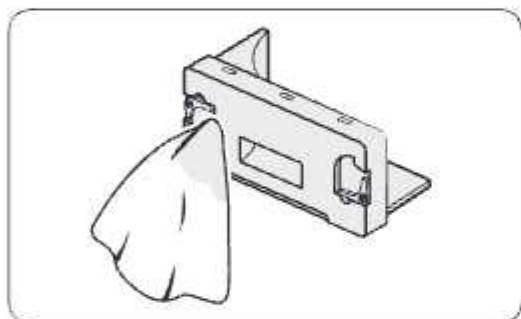
Обслуживание



4. Очистите теплообменник с помощью прилагаемой чистящей щетки или пылесоса с щеткой в качестве насадки. Будьте осторожны, чтобы не погнуть и не повредить стержни теплообменника во время очистки. Это может привести к снижению эффективности сушки.

⚠ ВНИМАНИЕ

- Во избежание получения травм и ожогов не прикасайтесь к теплообменнику незащищенными руками.
 - Не очищайте теплообменник водой.
5. Очистите внутреннюю крышку гладкой влажной тканью.



6. Установите внутреннюю крышку в исходное положение, затем установите фиксаторы в положение блокировки.
7. Закройте внешнюю крышку.

📖 ПРИМЕЧАНИЕ

После очистки убедитесь, что фиксаторы находятся в положении блокировки.

Устранение неисправностей

Пункты проверки

В случае неисправной работы сушильной машины в первую очередь обратитесь к приведенной ниже таблице и выполните предложенные действия.

Неисправность	Действие
Сушильная машина не запускается	<ul style="list-style-type: none">• Убедитесь, что дверца полностью закрыта.• Убедитесь, что кабель питания подключен.• Проверьте автоматические выключатели и предохранители в доме.• Вылейте воду из бака.• Очистите фильтр для удаления ворсинок.
Сушильная машина не осуществляет нагрев	<ul style="list-style-type: none">• Проверьте автоматические выключатели и предохранители в доме.• Выберите настройки нагрева, за исключением цикла ХОЛОДНЫЙ ВОЗДУХ.• Проверьте состояние фильтра для удаления ворсинок и теплообменника. При необходимости очистите их.• Возможно, сушильная машина находится в фазе охлаждения в рамках выполнения цикла.
Сушильная машина не сушит	<p>Проверьте все вышеуказанное, а также...</p> <ul style="list-style-type: none">• Убедитесь, что сушильная машина не перегружена.• Рассортируйте легкие и тяжелые вещи.• Разместите большие и тяжелые вещи так, чтобы обеспечить равномерную сушку.• Убедитесь, что слив воды работает должным образом.• Добавляйте к небольшим загрузкам несколько сухих полотенец.• Выполните очистку фильтра для удаления ворсинок и теплообменника.
Сушильная машина шумит	<ul style="list-style-type: none">• Проверьте наличие внутри нее монет, пуговиц, зажималок и прочих предметов.• Убедитесь, что сушильная машина установлена устойчиво и выровнена относительно пола.• Сушильная машина может гудеть вследствие прохождения воздуха через барабан и вентилятор. Это нормально.
Сушка происходит неравномерно	<ul style="list-style-type: none">• Швы, карманы и некоторые другие части одежды сушатся дольше, чем остальные. Это нормально.• Рассортируйте легкие и тяжелые вещи.
От сушильной машины исходит запах	<ul style="list-style-type: none">• Сушильная машина может вдвигать в себя запахи вместе с воздухом, а затем распространять их. Это нормально.
Сушильная машина отключается перед завершением процесса сушки	<ul style="list-style-type: none">• Недостаточный объем загрузки сушильной машины. Добавьте больше вещей и вновь запустите цикл.• Сушильная машина перегружена. Вытащите несколько вещей и вновь запустите цикл.
На одежде остаются ворсинки	<ul style="list-style-type: none">• Перед каждой загрузкой проверяйте, чтобы фильтр для удаления ворсинок был чистым.• Отделяйте вещи, от которых отделяются ворсинки (махровые полотенца) от вещей, к которым они пристают, таким как черные льняные штаны.• Разбивайте крупные партии вещей на более мелкие.

Устранение неисправностей

Неисправность	Действие
После использования функции Защита от сминания на вещах все равно остаются складки	<ul style="list-style-type: none">• Оптимальное количество вещей в загрузке: 1–4.• Загружайте меньшее количество вещей. Загружайте однотипные вещи.
После выполнения цикла ХОЛОДНЫЙ ВОЗДУХ запах на вещах остается	<ul style="list-style-type: none">• Убедитесь, что вещи с сильным запахом были тщательно выстираны.

Информационные коды

Если в работе сушильной машины наблюдается сбой, на ее дисплее отображается информационный код. Обратитесь к приведенной ниже таблице и выполните предложенные действия.

Информационный код	Значение	Действие
tC	Ошибка датчика температуры воздуха	Выполните очистку фильтра для удаления ворсинок и теплообменника. Если проблема не устранена, обратитесь в сервисный центр.
tC5	Ошибка датчика температуры компрессора	Подождите 2–3 минуты. Подключите питание и перезапустите устройство.
dC	Сушильная машина работает с открытой дверцей	Закройте дверцу и перезапустите устройство. Если проблема не устранена, обратитесь в сервисный центр.
HC	Перегрев компрессора	Обратитесь в сервисный центр.
9C2	Обнаружено низкое напряжение.	Проверьте, подключен ли кабель питания. Если проблема не устранена, обратитесь в сервисный центр.
5C	Бак для воды полон Сливной насос неисправен	Слейте воду из бака для воды, затем подключите питание и перезапустите устройство. Если проблема не устранена, обратитесь в сервисный центр.
FIL + tEr (зуммер подает звуковой сигнал)	Необходимость очистки теплообменника	Очистите теплообменник.





При отображении любых кодов, не указанных выше, или повторном появлении кодов обращайтесь в сервисный центр.

Приложение

Описание символов на ярлыках одежды

Следующие символы используются для обозначения правил обращения с одеждой. На ярлыках с указаниям по уходу за одеждой приводятся символы для сушки, отбеливания, сушки и глаженья или химчистки при необходимости. Использование символов обеспечивает согласованность среди местных производителей и производителей импортируемых товаров. Следуйте указаниям на ярлыках, чтобы продлить срок службы одежды и снизить вероятность возникновения проблем, связанных со стиркой.

Цикл стирки

	Обычный
	Несминаемый материал/ устойчивый к образованию складок/предупреждение появления складок
	Бережная стирка/деликатные ткани
	Ручная стирка

Температура воды**

●●●	Горячая
●●	Теплая
●	Холодная


ПРИМЕЧАНИЕ

** Символы точек обозначают уровень температуры, подходящий для различных предметов одежды. Диапазон температур для категории «Горячая»: 41–52 °С; для категории «Теплая»: 29–41 °С; для категории «Холодная»: 16–29 °С. (Для эффективного применения моющего средства и очистки температура воды для стирки не должна быть ниже 16 °С.)




Отбеливание

	Любой отбеливатель (при необходимости)
	Только отбеливатель без содержания хлора (для цветных вещей)(при необходимости)
	Цикл сушки в сушильной машине

Обычный

	Несминаемый материал/ устойчивый к образованию складок/предупреждение появления складок
	Бережная стирка/деликатные ткани

Специальные инструкции




	Сушить на веревке/повесить для сушки
	Сушить без отжима
	Сушить в расправленном виде

Степень нагрева

	Высокая
	Средняя
	Низкая
	Любая температура
	Без нагрева/воздух

Приложение

Температура глаженья или отпаривания

	Высокая
	Средняя
	Низкая

Предупреждающие символы для стирки

	Не стирать
	Не отжимать
	Не отбеливать
	Не сушить в сушильной машине
	Не отпаривать (при глаженье)
	Не гладить

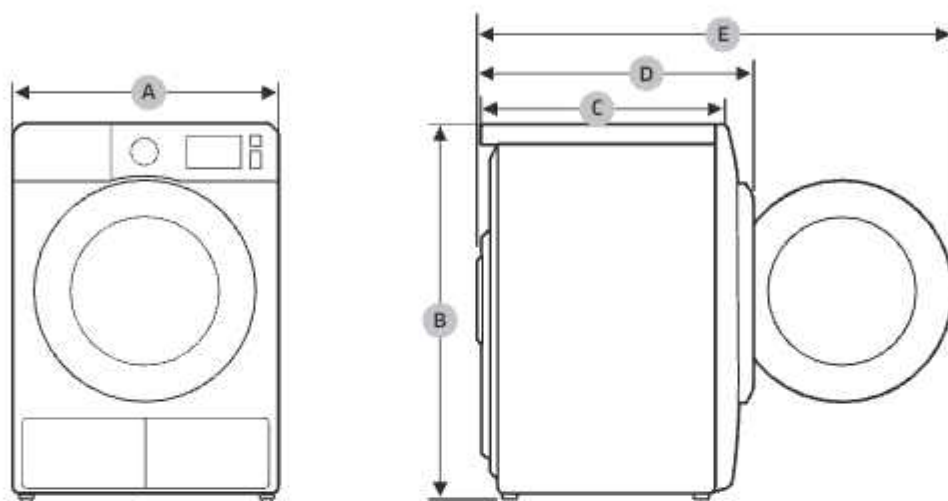
Химическая чистка

	Химическая чистка
	Химическая чистка запрещена
	Сушить на веревке/повесить для сушки
	Сушить без отжима
	Сушить в расправленном виде

Защита окружающей среды

Данное устройство изготовлено из материалов, подлежащих вторичной переработке. При утилизации устройства необходимо следовать местным правилам утилизации бытовых отходов. Отрежьте кабель питания, чтобы исключить возможность подключения устройства к источнику питания. Снимите дверцу, чтобы исключить возможность заперания животных или маленьких детей в устройстве.

Технические характеристики



DV9*M52****, DV8*M52****

ТИП		СУШИЛЬНАЯ МАШИНА С ФРОНТАЛЬНОЙ ЗАГРУЗКОЙ
РАЗМЕРЫ	A	600 мм
	B	850 мм
	C	600 мм
	D	640 мм
	E	1095 мм
ВЕС		50 кг
ТРЕБОВАНИЯ К ЭЛЕКТРОПИТАНИЮ	220–240 В / 50 Гц	550–600 Вт
ДОПУСТИМАЯ ТЕМПЕРАТУРА		5–35 °С

Приложение

DV9*M50****, DV8*M50****

ТИП		СУШИЛЬНАЯ МАШИНА С ФРОНТАЛЬНОЙ ЗАГРУЗКОЙ
РАЗМЕРЫ	A	600 мм
	B	850 мм
	C	600 мм
	D	640 мм
	E	1095 мм
ВЕС		50 кг
ТРЕБОВАНИЯ К ЭЛЕКТРОПИТАНИЮ	220–240 В / 50 Гц	750–850 Вт
ДОПУСТИМАЯ ТЕМПЕРАТУРА		5–35 °С

Данные по потреблению энергии

Модель	Цикл	Объем загрузки (кг)*	Энергопотребление (кВт.ч)	Макс. продолжительность (мин)
DV9*M52****	хлопок**	9	1,56	188
		4,5	0,9	130
	СУШКА ПОД УТЮГ**	9	1,1	130
	СИНТЕТИКА	4,5	0,71	86
DV8*M52****	хлопок**	8	1,43	169
		4	0,8	120
	СУШКА ПОД УТЮГ**	8	1,02	118
	СИНТЕТИКА	4	0,65	80

*: вес сухого белья.

** : программа тестирования EN 61121:2013.

Все данные, не помеченные символом «звездочка», рассчитывались в соответствии с EN 61121:2013.

Данные по потреблению энергии могут отличаться от вышеприведенных номинальных значений в зависимости от объема загрузки, типов тканей, уровня остаточной влажности после отжима, колебаний в электросети и выбора дополнительных параметров.

Заметки

Модель	Цикл	Объем загрузки (кг)*	Энергопотребление (кВт.ч)	Макс. продолжительность (мин)
DV9*M50****	хлопок**	9	2,20	190
		4,5	1,12	130
	СУШКА ПОД УТЮГ**	9	1,70	155
	СИНТЕТИКА	4,5	0,85	78
DV8*M50****	хлопок**	8	1,87	170
		4	1,10	125
	СУШКА ПОД УТЮГ**	8	1,54	140
	СИНТЕТИКА	4	0,78	72

* : вес сухого белья.

** : программа тестирования EN 61121:2013.

Все данные, не помеченные символом «звездочка», рассчитывались в соответствии с EN 61121:2013.

Данные по потреблению энергии могут отличаться от вышеприведенных номинальных значений в зависимости от объема загрузки, типов тканей, уровня остаточной влажности после отжима, колебаний в электросети и выбора дополнительных параметров.



Страна изготовления: Произведено в Китае

Производитель: Samsung Electronics Co., Ltd /Самсунг Электроникс Ко., Лтд

Адрес изготовителя: Республика Корея, (Мэтан-донг) 129, Самсунг-ро, Енгтонг-гу, г. Сувоң, Кёнги-до, 16677

Место производства:

1. "Сужой Самсунг Электроникс Ко., Лтд", 501, Сухонг Ист Роуд, Индастриал Парк, Сужой, Джангсу, Китай
2. "Сужой Самсунг Электроникс Ко., Лтд", 218, Жилу Роуд, Индустри Парк, Сужой, Джангсу, Китай

Импортер в России: ООО «Самсунг Электроникс Рус Компани», Российская Федерация, 123242, г. Москва, Новинский бульвар, д. 31, помещение 1, 2



Символ «не для пищевой продукции» применяется в соответствии с техническим регламентом Таможенного союза «О безопасности упаковки» 005/2011 и указывает на то, что упаковка данного продукта не предназначена для повторного использования и подлежит утилизации. Упаковку данного продукта запрещается использовать для хранения пищевой продукции.



Символ «петля Мебиуса» указывает на возможность утилизации упаковки. Символ может быть дополнен обозначением материала упаковки в виде цифрового и/или буквенного обозначения.

ВОПРОСЫ ИЛИ КОММЕНТАРИИ?

СТРАНА	ТЕЛЕФОН	ВЕБ-САЙТ
RUSSIA	8-800-555-55-55	www.samsung.com/ru/support
BELARUS	810-800-500-55-500	www.samsung.com/support
GEORGIA	0-800-555-555	www.samsung.com/support
ARMENIA	0-800-05-555	www.samsung.com/support
AZERBAIJAN	0-88-555-55-55	www.samsung.com/support
KAZAKHSTAN	8-10-800-500-55-500 (GSM: 7799)	www.samsung.com/kz_ru/support
UZBEKISTAN	00-800-500-55-500 (GSM: 7799)	www.samsung.com/uz_ru/support
KYRGYZSTAN	00-800-500-55-500 (GSM: 9977)	www.samsung.com/support
TAJIKISTAN	8-10-800-500-55-500 (GSM: 8888)	www.samsung.com/support
MONGOLIA	1800-25-55	www.samsung.com/support
MOLDOVA	+373-22-667-400	www.samsung.com/support



DC68-04053H-00

Қыздырғыш сорғысы бар кептіргіш

Пайдаланушы нұсқаулығы

DV9*M52****/DV8*M52****/DV9*M50****/DV8*M50****



SAMSUNG

Мазмұны

Қауіпсіздік шаралары	4
Қандай қауіпсіздік нұсқауларын білу керек	4
Маңызды қауіпсіздік белгілері	4
Қауіпсіздікке қатысты маңызды ескертулер	5
Орнатуға қатысты қатаң ескертулер	8
Пайдалануға қатысты қатаң ескертулер	9
Пайдалану кезінде сақталатын сақтық шаралары	11
Тазалауға қатысты қатаң ескертулер	12
WEEE белгісіне қатысты нұсқаулықтар	13
Орнату	14
Жинақтың құрамы	14
Орнатуға қойылатын талаптар	16
Кептіргіш	18
Су төгетін түтікше (қажет болса)	19
Орнату үдерісін тексеру тізімі	22
Кептіргішті пайдалану алдында	22
Есікті ауыстыру	22
Іске пайдалану	30
Басқару панелі	30
Іске кірісу	35
Арнайы функциялар	39
Күтім көрсету	40
Басқару панелі	40
Сыртқы жағы	40
Барабан	40
Қыл-қыбыр сүзгісі	40
Су сауыты	42
Қызу алмастырғыш	43
Ақаулықты түзету	45
Тексерілетін мәселелер	45
Ақпарат кодтары	46

Қосымша	47
Матаға күтім көрсету кестесі	47
Қоршаған ортаны қорғау	48
Техникалық сипаттама	49
Пайдалану деректері	50



Қауіпсіздік шаралары

Жаңа Samsung кептіргішін сатып алғаныңызбен құттықтаймыз. Бұл нұсқаулықта құрылғыны орнату, іске қолдану, оған күтім көрсетуге қатысты маңызды ақпараттар қамтылған. Кептіргіштің көп мүмкіндіктері мен функцияларын толық қолдану үшін, осы нұсқаулықты уақыт бөліп оқып шығыңыз.

Қандай қауіпсіздік нұсқауларын білу керек

Осы нұсқаулықта көрсетілген ескертулер мен қауіпсіздік нұсқаулары, орын алуы мүмкін жағдайлардың барлығын қамтымаған. Кептіргішті орнату, оған күтім көрсету және іске қосу барысында сақ болу, қарапайым сақтық шараларын сақтау сіздің міндетіңіз. Түсінбейтін мәселе немесе жағдай туындаса, үнемі өндірушіге хабарласыңыз.

Маңызды қауіпсіздік белгілері

Осы нұсқаулықтағы таңбалар мен белгілер нені білдіреді:

ЕСКЕРТУ

Адам қатты жарақат алатын, мерт болатын және/нем мүлікке зиян келтіретін қатерлі жағдайлар не қауіпті әрекеттер.

НАЗАР САЛЫҢЫЗ

Адам жарақат алатын, және/не мүлікке зиян келтіретін қатерлі жағдайлар не қауіпті әрекеттер.

ЕСКЕРІМ

Адамға немесе мүлікке зақым келтіретін қауіптің бар екенін көрсетеді.

Нұсқауларды оқыңыз

Бұл ескерту белгілері өзіңіз және басқа адамдар жарақат алмас үшін берілген.

Оларды мұқият орындаңыз.

Осы нұсқаулықты оқығаннан кейін, кейін қарап жүру үшін сенімді жерге сақтап қойыңыз.

Құрылғыны қолданар алдында барлық нұсқауларды оқып шығыңыз.

Айналатын бөлшектері бар кез келген электр құрылғысы тәрізді, бұл да қатерлі жағдайлар туғызуы мүмкін. Осы құрылғыны қауіпсіз іске қосу үшін, оны іске қолдану және күтім көрсету жолдарымен танысыңыз.

ЕСКЕРТУ - Өрт қаупі бар

- Киім кептіршікті білікті техник орнатуы керек.
- Киім кептіргішті өндірушінің нұсқауларына сәйкес орнату керек.
- Жарақат алу, мерт болу қаупін азайту үшін барлық орнату нұсқауларын орындаңыз.



Қауіпсіздікке қатысты маңызды ескертулер

ЕСКЕРТУ

Осы құрылғыны пайдаланған кезде өрт, электр немесе жарақат алу қатерін азайту үшін, негізгі сақтық шараларын, соның ішінде келесі шараларды орындаңыз:

1. Бұл құрылғыны кембағал, сезім мүкістігі бар немесе ақыл-есі кем немесе құрылғыны қолдану тәжірибесі жоқ не қолдана білмейтін адамдар (балаларды қоса алғанда) пайдаланбауға және олар өз қауіпсіздігін қамтамасыз ететін адамның нұсқауы немесе қадағалауы бойынша ғана пайдалануға тиіс.
2. Еуропада пайдалану үшін: Бұл құрылғыны жасы 8-ден асқан балалар қолдана алады және кембағал, сезім мүкістігі бар немесе ақыл-есі кем немесе құрылғыны қолдану тәжірибесі жоқ не қолдана білмейтін адамдар (балаларды қоса алғанда) пайдаланбауға және өз қауіпсіздігін қамтамасыз ететін адамның нұсқауы немесе қадағалауы бойынша ғана пайдалануға тиіс. Балалар құрылғымен ойнамауға тиіс. Балалар тазалау және күтім көрсету жұмыстарын ересек адамдардың қарауынсыз орындамауы керек.
3. Балаларды құрылғымен ойнамас үшін қадағалап отыру керек.
4. Егер қорек сымына зақым келсе, қатерлі жағдай орын алмас үшін оны өндіруші немесе өндірушінің уәкілетті агенті немесе сол сияқты білікті адам ауыстыруға тиіс.
5. Құрылғымен бірге жеткізілген жаңа түтіктер жинағын қолдану керек, ескі түтіктер жинағын қайта қолдануға болмайды.
6. Желдеткіш саңылаулары табанында орналасқан құрылғылардың саңылауларын кілем немесе басқа заттар бөгеп тастамауы керек.
7. Еуропада пайдалану үшін: 3 жасқа толмаған балаларды үздіксіз бақылап отырмаған жағдайда құрылғыдан алыс ұстау керек.

Қауіпсіздік шаралары

8. **НАЗАР САЛЫҢЫЗ:** Тоқты айырып-қосқыштардың параметрін дұрыс орнатпау нәтижесінде тоқ сөніп қалған жағдайда қауіпті жағдайларға жол бермеу үшін бұл құрылғыға таймер тәрізді сыртқы құралды орнатпау керек немесе құрал арқылы жиі қосылатын және сөндірілетін тізбекке қоспау керек.
9. Өндірістік химикаттармен тазаланған заттарды кептіргіш машинамен кептіруге болмайды.
10. Егер бар болса, қыл-қыбыр жинайтын сүзгіні жиі тазалау керек.
11. Кептіргіш машинаның айналасына қыл-қыбыр жиналып қалмау керек. (желдету жүйесі құрылғының сыртына шығарылған құрылғылар үшін пайдалануға арналмаған)
12. Басқа жанармай қолданып отырған, соның ішінде ашық оттардың газдары бөлмеге қайта кірмеу үшін тиісті желдету жүйесін орнату керек.
13. Жуылмаған заттарды кептіргіш машинада кептірмеңіз.
14. Тағам пісіретін май, ацетон, спирт, бензин, дақ кетіргіш, скипидар, балауыз және балауыз кетіргіштер жұққан киімдерді кептіргіш машинада кептірмес бұрын, ыстық суға салып, жуғыш затты артық мөлшерде қосып жуу керек.
15. Көбікті резеңке (латекс көбігі), себезгі қалпақ, су өткізбейтін мата, резеңке астарлы заттар мен киімдерді, көбікті резеңке толтырмасы бар жастықтарды кептіргіш машинада кептіруге болмайды.
16. Мата жұмсартқыштарды немесе соған ұқсас заттарды, мата жұмсартқыштың нұсқауларына сай пайдалану керек.
17. Кептіргіш машинаның соңғы циклында заттардың температурасын заттар үшін қауіпсіз деңгейге дейін жеткізу үшін қызу (салқындату циклы) бөлінбейді.

18. Темекі тұтатқыштар және сіріңкелер тәрізді заттардың барлығын қалтадан алу керек.
19. **ЕСКЕРТУ:** Кептіргіш машинаны ешқашан, егер заттарды тез алып, кептіру қызуын баспасаңыз, кептіру циклы аяқталғанша тоқтатпаңыз.
20. Газ немесе басқа жанармай жағатын құрылғылардың түтіндерін шығаруға арналған мұржаға, шығарынды ауаны жібермеу керек.
21. Құрылғыны бекітілетін, сырғымалы есігі бар немесе кептіргішті толық ашуға кедергі жасайтын, топсасы кептіргіш машинаның қарсы жағында орнатылған есігі бар жерге орнатпау керек.
22. **ЕСКЕРТУ:** Құрылғыға таймер тәрізді сырттан іске қосатын құралды орнатпау керек немесе құрал арқылы жиі қосылатын және сөндірілетін тізбекке қоспау керек.

Қыздырғыш сорғылы үлгіге ғана қатысты: Нұсқаулар сонымен қатар келесіні қамтуы керек:

ЕСКЕРТУ: Құрылғы корпусында немесе кіріктірілген жиһазда желдету саңылауларын ашық ұстаңыз.

ЕСКЕРТУ: Салқындатқыш тізбекке зақым келтірмеңіз.



Қауіпсіздік шаралары

Орнатуға қатысты қатаң ескертулер

ЕСКЕРТУ

Бұл құрылғыны білікті техник немесе қызмет көрсету орталығы орнатуға тиіс.

- Бұл нұсқау орындалмаған жағдайда, электр, өрт, жарылыс қатері орын алуы, өнімге нұқсан келуі не адам жарақат алуы мүмкін.

Қорек сымын қабырғадағы розеткаға жалғаңыз және розетканы тек осы құрылғы үшін қолданыңыз. Сонымен қатар, ұзартқыш сымды қолдануға болмайды.

- Розеткаға ұзартқышты немесе көп-салалы қосқышты пайдаланып басқа құрылғыларды қоссаңыз, электр қатері не өрт шығуы мүмкін.
- Желі кернеуі, жиілік пен тоқ мәндерінің, құрылғының техникалық параметрлеріне сай келетінін тексеріңіз. Бұлай істемеген жағдайда, электр қатері орын алуы немесе өрт шығуы мүмкін. Ашаны розеткаға мықтап сұғыңыз.

Құрылғының ашасы қосылатын ағытпалар мен контакттарын, шаң немесе су тәрізді басқа заттардан құрғақ шүберекті қолданып мезгіл-мезгіл тазалап отырыңыз.

- Ашаны розеткадан суырып, құрғақ шүберекпен тазалаңыз.
- Бұлай істемеген жағдайда, электр қатері орын алуы немесе өрт шығуы мүмкін.

Орам материалдарының барлығын баланың қолы жетпейтін жерде ұстаңыз, себебі орам материалдары балалар үшін қауіпті болуы мүмкін.

- Бала қалтаны басына киіп алса, тұншығып қалуы мүмкін.

Бұл құрылғыны жерге дұрыс қосу керек.

Құрылғыны газ құбырына, пластик құбырға немесе телефон сымына тұйықтамаңыз.

- Электр қатері орын алуы, өрт, жарылыс шығуы немесе құрылғыға зақым келуі мүмкін
- Құрылғының ашасын жерге дұрыс қосылмаған розеткаға ешқашан жалғамаңыз, оны жергілікті және мемлекеттік стандарттарға сай жерге қосыңыз.

Құрылғыны сыртқы элементтерге орнатпаңыз немесе тигізіп орнатпаңыз.

Бүлінген ашаны, бүлінген қорек сымын немесе босап қалған розетканы қолданбаңыз.

- Электр қатері орын алуы немесе өрт шығуы мүмкін.

Егер аша (қорек сымының) бүлініп қалса, қатерлі жағдай орын алмас үшін оны өндіруші не өндірушінің уәкілетті агенті немесе білікті техник ауыстыруға тиіс.

Бұл құрылғыны қуат ашасына қол жететін етіп орнату керек.

Қорек сымын қатты тартпаңыз немесе майыстырмаңыз.

Қорек сымын бұрамаңыз немесе байламаңыз.

Қуат сымын темір заттарға ілмеңіз, үстіне ауыр заттар қоймаңыз, қуат сымын заттардың арасына кіргізбеңіз немесе қуат сымын құрылғының артындағы жерге тықпаңыз.

- Электр қатері орын алуы немесе өрт шығуы мүмкін.



Ашаны розеткадан қорек сымынан тартып суырмаңыз.

- Ашаны розеткадан, ашаның өзінен ұстап суырыңыз.
- Бұлай істемеген жағдайда, электр қатері орын алуы немесе өрт шығуы мүмкін.

Бұл құрылғыны жерге дұрыс қосу керек. Ашаны жерге дұрыс қосылмаған розеткаға ешқашан жалғамаңыз, оны жергілікті және мемлекеттік стандарттарға сай жерге қосыңыз. Бұл құрылғыны жерге қосу үшін орнату нұсқауларын қараңыз.

Бұл құрылғыны қатты, тегіс едені бар жерге орнатыңыз.

- Бұлай істемеген жағдайда, құрылғы дірілдеуі, шуыл шығуы немесе басқа да құрылғыға қатысты ақаулар пайда болуы мүмкін.

Шаш спрейінің құрамындағы зат қызу алмастырғыш гидрофилінің сапасын төмендетіп, салқындату циклі кезінде құрылғының сыртында конденсат пайда болмау үшін, құрылғыны сұлулық салондарына орнатпаңыз.

Бұл құрылғыны розеткаға, су құятын шүмектер мен су төгетін құбырларға жақын жерге орнату керек.

Пайдалануға қатысты қатаң ескертулер

⚠ ЕСКЕРТУ

Балаларға не үй жануарларына құрылғының ішіне кіруге не үстіне шығуға рұқсат бермеңіз. Сонымен қатар, құрылғыны тастаған кезде есіктің құлпын бекітпесін (тетігін) ағытыңыз.

- Бұл балалар құлап немесе жарақат алуға әкелуі мүмкін.
- Балалар құрылғының ішіне қамалып қалса, тұншығып қалуы мүмкін.

Барабан айналып тұрғанда, құрылғының ішіне кіруге тырыспаңыз.

Құрылғының үстіне отырмаңыз немесе есігіне сүйенбеңіз.

- Себебі құрылғы аударылып кетіп, жарақат алуыңыз мүмкін.

Құрылғыны тиісті кір жуғыш машинамен сыққаннан кейін ғана кептіріңіз.

Жуылмаған заттарды кептіргіш машинада кептірмеңіз.

Конденсат суды ішпеңіз.

Кептіргіш машинаны ешқашан, егер заттарды тез алып, кептіру қызуын баспасаңыз, кептіру циклы аяқталғанша тоқтатпаңыз.

Құрылғыны бензин, керосин, бензол, сұйылтқыш, спирт, т.б. тәрізді тұтанғыш зат жұққан кірді кептіру үшін пайдаланбаңыз.

- Себебі электр қатері орын алуы, өрт не жарылыс шығуы мүмкін.

Жануарларға кептіргішті кеміруге не онымен ойнауға рұқсат бермеңіз.

- Электр қатері орын алуы не адам жарақаттануы мүмкін.

Құрылғыны тастаған кезде есігі мен қуат сымын құрылғыны тастамай тұрып ағытып алыңыз.



Қауіпсіздік шаралары

- Бұлай істемеген жағдайда қуат сымына ақау келуі немесе адам жарақат алуы мүмкін:

Қуат ашасын дымқыл қолмен ұстамаңыз.

- Электр қатеріне ұшырауыңыз мүмкін.

Газ (орталықтандырылған газ, пропан газы, СГ) жылыстап шыққанда, бұл құрылғыға немесе қуат сымына қол тигізбеңіз; дереу желдетіңіз.

- Осы кезде желдеткішті пайдаланбаңыз.
- Жарқыл шығып, жарылыс не өртке ұласуы мүмкін.

Құрылғының кез келген бөлшегін, пайдаланушы жөндеуге арналған нұсқаулықта арнайы көрсетілмесе, жөндеуге, ауыстыруға немесе қызмет көрсетуге тырыспаңыз. Сонымен қатар, бұл құрылғыға қызмет көрсетуге жарайтын дағдыларыңыз болуы керек.

Құрылғыны өзіңіз жөндеуге, бөлшектеуге немесе өзгертуге әрекеттенбеңіз.

- Стандартты сақтандырғыштан басқа сақтандырғышты (мысалы, мыс, темір сым т.б.) қолданбаңыз.
- Құрылғыны жөндеу немесе қайта орнату қажет болса, жақын қызмет көрсету орталығына хабарласыңыз.
- Бұлай істемегенде, электр қатері орын алуы, өрт шығуы, өнімге нұқсан келуі немесе адам жарақат алуы мүмкін.

Сатып алған құрылғыңыз тұрмыста қолдануға ғана арналған.

Егер коммерциялық мақсатта қолданылса, өнім көрсетілген мақсатта қолданылмаған болып есептеледі. Бұндай жағдайда, өнім Samsung тарапынан берілетін стандартты кепілдік бойынша қарастырылмайды және дұрыс қолданбау салдарынан орын алған ақау немесе нұқсанға Samsung компаниясы жауапкершілік көтермейді.

Құрылғыдан тосын шуыл, иіс, тұтанған иіс не түтін шықса, қуат сымын дереу кесіп, қызмет көрсету орталығына хабарласыңыз.

- Себебі электр немесе өрт қатері пайда болуы мүмкін.

Балаларға (не үй жануарларына) құрылғының ішінде немесе үстіне шығып ойнауға рұқсат бермеңіз. Құрылғының есігі ішкі жағынан оңай ашылмайды және балалар қамалып қалса, қатты жарақат алуы мүмкін.



Пайдалану кезінде сақталатын сақтық шаралары

НАЗАР САЛЫҢЫЗ

Құрылғының үстіне шықпаңыз немесе оның үстіне зат (мысалы, кір, жанып тұрған шамшырақ, тұтатылған темекі, ыдыс-аяқ, химиялық заттар, металл заттар т.б.) қоймаңыз.

- Бұның нәтижесінде электр, өрт қатері орын алып, құрылғыға нұқсан келуі не адам жарақаттануы мүмкін.

Кептіріп жатқанда немесе кептіріп бола сала, шыны есікке не барабанның ішіне қолыңызды тигізбеңіз, себебі ыстық.

- Күйіп қалуыңыз мүмкін.

Жуу және кептіру барысында есіктің әйнегі ысып тұрады. Сондықтан ыстық әйнекке қол тигізбеңіз.

Сонымен қатар балаларға жуғыш машинаның қасында ойнауға немесе есігінің әйнегін ұстауға рұқсат бермеңіз.

- Күйіп қалуыңыз мүмкін.

Түймелерді түйреуіш, пышақ, тырнақ т.с.с. өткір затпен баспаңыз.

- Электр қатері орын алуы не адам жарақаттануы мүмкін.

Резеңке (латекс) не осы сияқты резеңкеден жасалған кірді кептірмеңіз.

- Егер резеңке қызып кетсе, өрт шығуы мүмкін.

Көкөніс майы не тағам пісіретін май сіңген кірді кептірмеңіз, себебі кірді жуған кезде көп мөлшерде сіңген май арылмайды. Сонымен қатар, кір қызып кетпеу үшін Салқындату циклын пайдаланыңыз.

- Майдың оксидтену қызуы - өрттің басталуына себеп болуы мүмкін.

Кептірілетін киімдердің барлығының қалталарының бос екеніне көз жеткізіңіз.

- Тиын, түйреуіш, тырнақ, бұранда немесе тас тәрізді қатты, өткір заттар құрылғыға аса қатты зиян келтіруі мүмкін.

Үлкен қапсырмасы, түймелері бар немесе ауыр темір зат (тартпа, ілгектер және түйме өткізгіштер, түйменің қақпақтары) тағылған киімдерді жумаңыз.

Қажет болса, мама белбеу, алжапқыш баулары және төс тартқыштың сымы тәрізді цикл кезінде сынып немесе сіңіп кетуі мүмкін кішкене заттарды кір жуатын торға салыңыз.

Кептіргіш парақтарға осы үлгіде қолжетімді және бұлар жақсы кептіру нәтижелеріне қол жеткізу үшін ұсынылады.

Кептіргіш парақтар кептіру циклы кезінде пайда болатын статикалық тоқты азайту үшін де пайдалы. Статикалық тоқ кірге және уақыт өте келе құрылғыға ақау келтіруі мүмкін.

Кептіргішті көмірдің шаңы, бидай ұны, т.б. тәрізді қауіпті ұнтақтардың қасында пайдаланбаңыз.

Қауіпсіздік шаралары

- Электр қатері орын алуы, өрт не жарылыс шығуы мүмкін.

Құрылғының қасына тұтанғыш заттарды қоймаңыз.

- Себебі өнімнен уытты заттар бөлініп, құрылғы бөлшектерін зақымдап, жарылыс немесе өртке әкелуі мүмкін.
- Құрылғыны бекітілетін есіктің артына қоймау керек.

Кептіріп жатқанда немесе кептіріп бола сала құрылғының артқы жағына қолыңызды тигізбеңіз.

- Құрылғы ыстық болуы және күйіп қалуыңыз мүмкін.

Құрамында фторлы жылыжай газы бар.

Герметикалық тұмшаланған құрылғы.

Газды атмосфераға жібермеңіз.

Салқындатқыш (Түрі): R-134a (GWP = 1430)

Салқындатқыш (Құю)

- DV**M52**** : 0,37 kg, 0,529 tCO₂e
- DV**M50**** : 0,32 kg, 0,458tCO₂e

Тазалауға қатысты қатаң ескертулер

⚠ ЕСКЕРТУ

Құрылғының бетіне суды тура бүркіп тазаламаңыз.

Құрылғыны бензол, сұйылтқыш немесе спирт тәрізді заттармен тазаламаңыз.

- Себебі, құрылғының түсі кетіп, деформацияланып, бүлініп, электр қатері орын алып немесе өрт шығуы мүмкін.

Тазалау немесе жөндеу жұмыстарын орындар алдында, құрылғыны розеткадан ажыратыңыз.

- Бұлай істемеген жағдайда, электр қатері орын алуы немесе өрт шығуы мүмкін.

Сүзгінің корпусын кептіргішті пайдалану алдында және пайдаланып болғаннан кейін тазалаңыз.

Құрылғының ішін уәкілетті техникке мезгіл-мезгіл тазалатып отырыңыз.

Қызу алмастырғышты жұмсақ шөткемен не шаңсорғышпен айына бір рет тазалаңыз. Қызу алмастырғышты қолыңызбен ұстамаңыз. Бұлай істемегенде, күйіп қалуыңыз мүмкін.

Кептіргіштің ішкі жағын білікті маман уақытылы тазалауы керек.

WEEE белгісіне қатысты нұсқаулықтар



Осы құрылғыны қоқысқа дұрыс тастау (Ескі электр және электроника құрылғылары)

(Жеке қоқыс жинау жүйесі бар елдерге қатысты)

Өнімге, оның керек-жарақтарына немесе құжаттарына салынған бұл белгі, құрылғыны және оның электроникалық керек-жарақтарын (мысалы, зарядтағышы, құлақаспабы, USB сымы) қолданыс мерзімі аяқталғаннан кейін тұрмыстық қоқыспен бірге тастауға болмайды дегенді көрсетеді. Қоқысты дұрыс тастамаған кезде қоршаған ортаға және адамның денсаулығына келуі ықтимал зиянның алдын алу үшін, бұндай қоқыстарды басқа қоқыстардан бөліп, материал ресурстарын түбегейлі түрде қайта қолдану үшін қайта өңдеуден өткізуге тапсырыңыз.

Жеке пайдаланушылар осы өнімді сатып алған бөлшек сауда орталығына немесе жергілікті әкімшілік мекемеге хабарласып, бұл заттарды қоршаған ортаға зиянсыз түрде қайта өңдеуден өткізу үшін қайда, қалай апарып тапсыруға болатыны туралы ақпарат алуы керек. Заңды тұлғалар өз жабдықтаушыларына хабарласып, сатып алу келісім-шартының шарттары мен талаптарын қарауға тиіс. Аталмыш өнімнің және оның керек-жарақтарын басқа қоқысқа тасталатын коммерциялық қалдықтарға араластырмау керек.

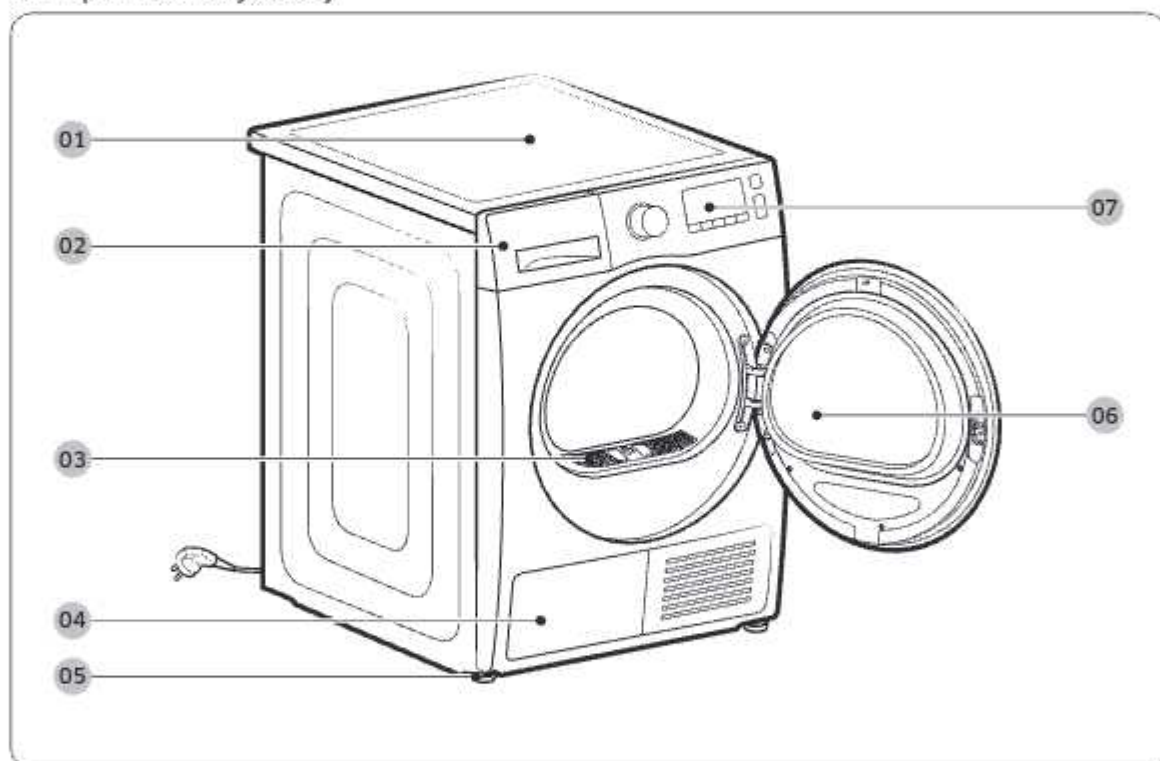
Samsung компаниясының экологиялық міндеттері және өнімнің арнайы нормативтік міндеттері туралы ақпарат алу үшін, мысалы: REACH, WEEE немесе батареялар, біздің www.samsung.com веб-сайтындағы қолжетімді тұрақты бетті қараңыз.

Орнату

Жинақтың құрамы

Кептіргішті орамынан абайлап шығарыңыз. Барлық орам материалдарын балалардан алыс ұстаңыз. Төменде көрсетілген бөліктер немесе олардың орналасқан орындары сіздің құрылғыңызбен салыстырғанда басқаша болуы мүмкін. Орнату алдында кептіргіштің осында берілген барлық бөлшектері бар екеніне көз жеткізіңіз. Кептіргішке және/немесе бөлшектеріне зақым келсе немесе жетіспей тұрса, жақын жердегі Samsung тұтынушыға қызмет көрсету орталығына хабарласыңыз.

Кептіргішке шолу жасау



01 Үстіңгі қақпақ

02 Су сауыты

03 Қыл-қыбыр сүзгісі

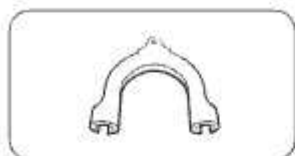
04 Қызу алмастырғыш

05 Деңгейлегіш тірек

06 Есік

07 Басқару панелі

Керек-жарақтар (бірге жеткізіледі)



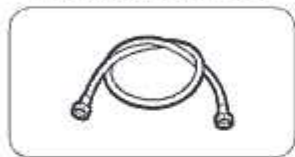
Түтік бағыттағышы



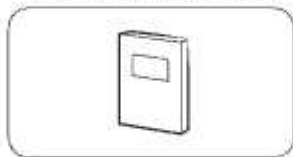
Кабель қапсырмасы



Түтікшені қосқыш



Ұзын су төгетін түтікше (2 м)



Пайдаланушы нұсқаулығы

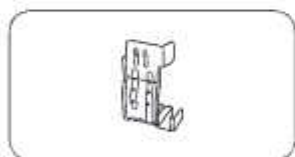
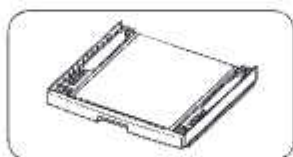


Торды кептіру (бар үлгілерге ғана қатысты)



Тазалағыш шөтке

Керек-жарақтар (бірге жеткізілмейді)

Қапсырма-орнату жинағы
(Бөлік # SK-DH; SK-DA; SKK-
DF)Орнату жинағы
(SKK-DD, SKK-DDX)

ЕСКЕРІМ

- Орнату жинағы кептіргішті кір жуғыш машинаның үстіне орнатуға мүмкіндік береді. Орнату жинағын Samsung кір жуғыш машиналары мен кептіргіштері үшін ғана қолдануға болатынын ескеріңіз. Жинақтау жинағын (Бөлік # SK-DH; SK-DA; SKK-DF) сатып алу үшін Samsung қызмет көрсету орталығына немесе жергілікті қолданба сатушысына хабарласыңыз. Орнату жинағы үлгі түріне қарай әр түрлі болады.
- Кептіргішті орнатуға қатысты нұсқауларды орнату жинағының нұсқауларынан қараңыз.
- Орнату жинағын нақты үлгі үшін қолдану туралы ақпаратты орнату жинағының нұсқауларынан қараңыз.

Орнату

Орнатуға қойылатын талаптар

ЕСКЕРІМ

Кептіргішті білікті орнатушы орнату керек. Теріс немесе ақаулы орнату жұмыстарына байланысты сервис қажет болса, бұған пайдаланушы өзі жауапты және кепілдік заңды күшінен айырылуы мүмкін. Нұсқауларды кейін қарап жүру үшін сақтап қойыңыз.

ЕСКЕРТУ

- Кептіргішті орнату жұмыстары аяқталмай тұрып ашаны розеткаға қосуға болмайды.
- Кептіргішті міндетті түрде екі не бұдан көп адам орнынан жылжытуы керек.
- Балаларға немесе үй жануарларына кептіргіштің ішінде, үстіне шығып не айналасында ойнауға рұқсат бермеңіз. Әрқашан тиісті түрде қадағалау керек.
- Барлық орам материалдарын балалардан алыс ұстаңыз.
- Зақым келген қуат сымын немесе қуат ашасын өзіңіз ауыстырмаңыз. Зақым келген қуат сымын немесе қуат ашасын Samsung технигіне немесе білікті техникке ауыстыртып алыңыз.
- Кептіргішті өзіңіз жөндеуге, бөлшектеуге немесе өзгертуге әрекеттенбеңіз. Кез келген жөндеу жұмыстарын орындау үшін Samsung қызмет көрсету орталығына хабарласыңыз.
- Балалар тұншығып қалмау үшін тасталған құрылғылардың барлығының есіктерін/ қақпақтарын ағытып алыңыз.
- Егер құрылғыдан тосын шуыл, көңірсіген немесе түтін иісі шықса, ашаны дереу розеткадан суырыңыз да, жақын Samsung қызмет көрсету орталығына хабарласыңыз.
- Жұмыс істеп тұрған кептіргішті тоқтан ағытпаңыз.
- Кептіргіштің қасына тұтанғыш заттарды қоймаңыз.

Орынға қойылатын талаптар

Дірілге төтеп бере алатын, орнықты және жақсы салынған орнату бетін таңдаңыз. Жерге тұйықталған 3-істікшелі аша сұғуға болатын қуат көзін таңдаңыз.

⚠ ЕСКЕРТУ

- Кептіргішті тек үйдің ішіне ғана орнатыңыз.
- Кептіргішті ауа-райы әсер ететін жерге орнатпаңыз.
- Кептіргішті температурасы 5 °C градустан түстені немесе 35 °C градустан жоғары жерге орнатпаңыз.
- Кептіргішті газ жылыстап шығуы мүмкін жерге орнатпаңыз.
- Кептіргіштің алдыңғы жағындағы салқындату торының ауа кіретін саңылауын бөгемеңіз.

Ас үй жабдығына не шкафқа орнату

Кептіргішті ұяға немесе шкафқа орнату үшін кемінде келесі қашықтықты сақтау керек:

Бүйір жақтары	Үстіңгі жағы	Алдыңғы жағы	Артқы жағы
25 мм	25 мм	490 мм	51 мм

Кептіргішті кір жуғыш машинамен бірге орнатсаңыз, ұяның немесе шкафтың алдыңғы жағында кемінде 490 мм бос орын болуы қажет.

Электр желісіне және жерге тұйықтауға қойылатын шаралар

- Кептіргішке АТ 220-240 В / 50 Гц электр қорегі қажет.
- Кептіргішті жерге дұрыс тұйықтау керек. Егер кептіргіш сынып немесе жұмыс істемей қалса, жер қосылымы, электр тоғының ағымына ең аз қарсылық көрсететін жолды ұсыну арқылы электр қатерінен сақтандырады. Кептіргіш 3-істікшелі жерге тұйықтау ашасы бар қуат сымымен бірге жеткізіледі. Ашаны барлық жергілікті ережелерге және заңнамаларға сәйкес орнатылған және жерге тұйықталған тиісті қуат көзіне қосу керек.
- Электрге немесе жерге тұйықтау талаптарына қатысты сұрақтарыңыз болса, Samsung орталығына немесе білікті электршіге хабарласыңыз.

⚠ ЕСКЕРТУ

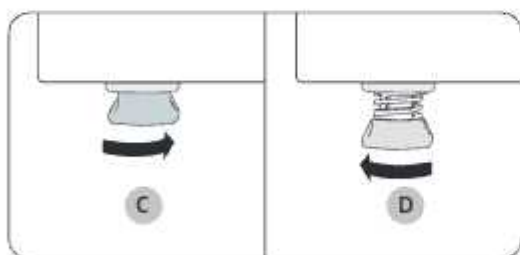
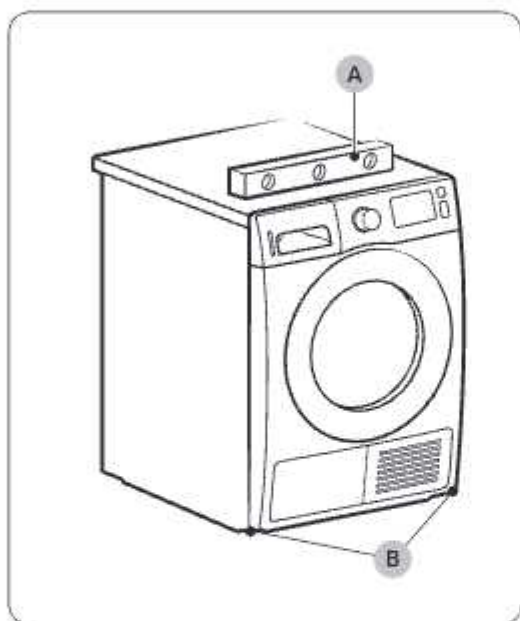
- Жерге тұйықталған 3-істікшеге арналған қуат көзіне қосыңыз.
- Нұқсан келген ашаны, қорек сымын немесе босап қалған розетканы қолданбаңыз.
- Адаптерді немесе ұзартқыш сымды пайдаланбаңыз.
- Құрылғыны жерге тұйықтайтын өткізгіш дұрыс жалғанбағанда электр қатері орын алады. Кептіргіштің жерге дұрыс тұйықталғанына сенімсіз болсаңыз, білікті электр маманына хабарласыңыз.
- Қуат ашасын, сымын немесе қуат көзін өзгертпеңіз.
- Жерге тұйықтайтын сымды ешқашан пластик құбыр жүйесіне, газ жүйелеріне не ыстық су құбырына жалғамаңыз.

Орнату

Кептіргіш

Кептіргішті орнату алдында 16-беттегі Орнатуға қойылатын талаптар тармағын міндетті түрде оқыңыз. Төмендегі нұсқаулар су төгетін түтікшені пайдаланбаған кезде қолданылатынын ескеріңіз. Су төгетін түтікшені пайдаланған кезде қолданылатын нұсқауларды келесі бөлімнен қараңыз, Су төгетін түтікше: Ыңғайлы болу үшін кептіргішті кір жуғыш машинаның қасына орнатыңыз.

Орнату

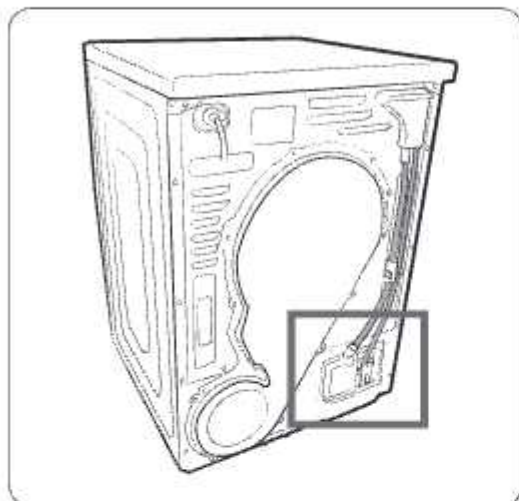


1. Кептіргішті қажетті орынға абайлап қойыңыз.
2. Кептіргіштің деңгейін деңгей (A) құралымен бір жағынан екінші жағына, алдынан артына қарай деңгейлеп тексеріңіз.
3. Кептіргіштің деңгейі дұрыс болмаса деңгейлегіш тіректі (B) пайдаланыңыз. Тіректі сағат тілінің бағытына қарсы бұрағанда қысқарады. Тіректі сағат тілінің бағытымен бұрағанда ұзарады.
4. Кептіргіштің деңгейі ретке келгеннен кейін кептіргіш еденде орнықты тұрады.
5. Кептіргішті тоқ көзіне қосыңыз.

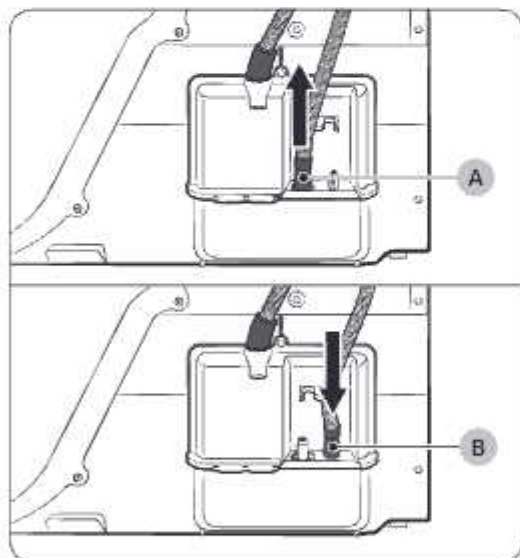
ЕСКЕРІМ

- Кептіргішті кір жуғыш машинамен деңгейлестіре орнату үшін, реттелмелі тіректі сағат тілінің бағытына қарсы бұрап, (C) толығымен қысқартыңыз, содан кейін тіректерді сағат тілінің бағытымен бұрап (D) босатыңыз.
- Деңгейлегіш тіректі қажет деңгейге дейін ғана ұзартыңыз. Реттелмелі тіректі қажет деңгейден артық ұзартса, кептіргіш дірілдеуі мүмкін.

Су төгетін түтікше (қажет болса)

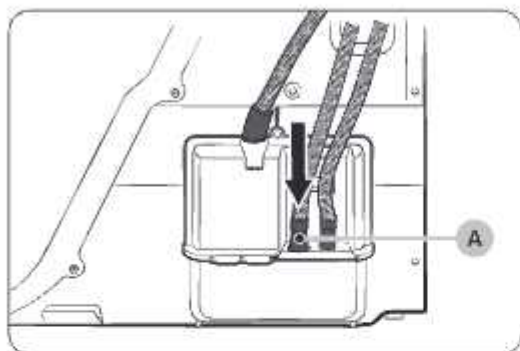


Келтіргішпен бірге кіріктірілген су сауыты жеткізіледі. Егер су сауытын пайдаланбасаңыз, су төгетін түтікті орнатуыңызға болады. Жинақпен бірге жеткізілген қосымша түтікшені (ұзын, су төгетін түтікше) су төгетін түтікшені ұзарту үшін пайдалануға болады.



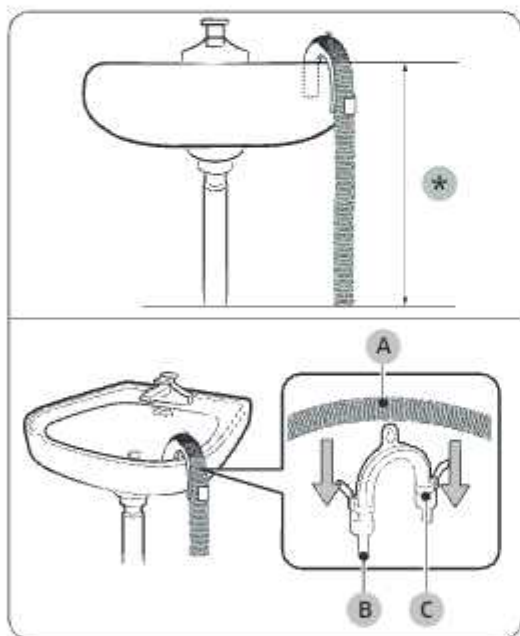
1. Су төгетін түтікшені (A) саңылауынан алып, (B) саңылауына салыңыз.

Орнату



2. Қосымша түтіктің бір ұшын (ұзын, су төгетін түтікше) (A) саңылауына салыңыз.
3. Қосымша түтіктің екінші ұшын (шығыс) су төгетін құбырға мына тәсілдердің бірімен орнатыңыз:

Раковинаның үстіне:

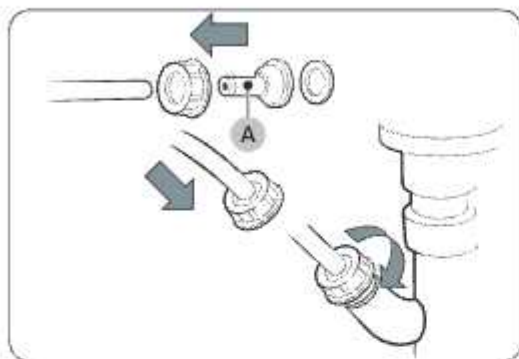


1. Қосымша түтікті кептіргіштің астыңғы жағынан 90 см (*) төмен орнатыңыз.
2. Қосымша түтіктің кейбір жерлерін ию үшін жинақпен берілген пластик түтікше бағыттағышты (B) пайдаланып, бағыттағышты қабырғаға ілмекпен немесе кранға жіппен бекітіңіз. Су төгетін түтікті (A) және түтік бағыттағышты (B) орнатып, оларды кабель қапсырмасымен (C) бекітіңіз.
3. Конденсат суды керек-жарақ ретінде берілген түтікті (су төгетін ұзын түтік) су төгетін тесікке тура жалғап, төгуге болады.

⚠ НАЗАР САЛЫҢЫЗ

Су төгетін түтікті ұзартпаңыз. Қосылған жерінен су ағуы мүмкін. Су төгетін ұзын түтікшені пайдаланыңыз.

Раковинаның су төгетін түтікшесін пайдалану үшін:



1. Түтікше қосқышты (A) орнатып, оны суретте көрсетілгендей қосымша түтікшеге жалғаңыз.

⚠ НАЗАР САЛЫҢЫЗ

Су ағып кетпес үшін түтікшені және қосқышты мықтап жалғаңыз.

2. Түтікше адаптерін раковинаның су төгетін түтікшесіне тура жалғаңыз.



Орнату

Орнату үдерісін тексеру тізімі

- Кептіргіш қуат көзіне дұрыс қосылып, жерге дұрыс тұйықталып тұруы керек.
- Орам материалдарының барлығын толық алып, тиісті түрде қоқысқа тастау керек.
- Кептіргіш деңгейленген және еденге дұрыс орнатылған болуы керек.
- Кептіргіштің жұмыс істейтінін, қыздыратынын және сөнетінін тексеру үшін оны іске қосыңыз.
- СУШКА ПО ВРЕМЕНИ (УАҚЫТПЕН КЕПТІРУ) циклын 20 минут қосып, НС ақпарат кодының көрсетілетін-көрсетілмейтінін тексеріңіз. Егер көрінсе, жергілікті қызмет көрсету орталығына хабарласыңыз.
- Кептіргішті орнатқаннан кейін пайдалану алдында кемінде 1 сағат күтуді ұсынамыз.

Кептіргішті пайдалану алдында

- Барабан ішінде ешбір керек-жарақтың жоғына көз жеткізіңіз.
- Қуат сымын кептіргішті пайдаланудың тура алдында ғана жалғаңыз.
- Кептіргіштің алдыңғы жағындағы салқындатқыш тордағы ауа кіретін тесікті бітемеңіз.
- Тұтанғыш заттарды кептіргіштің қасына қоймаңыз және айналасын таза ұстаңыз.
- Кептіргіштің жермен бірдей деңгейде болуын қамтамасыз етіңіз.
- Кептіргіштің деңгейлегіш тіректерін алмаңыз. Бұлар кептіргішті жерге деңгейлеу үшін қажет.

Есікті ауыстыру

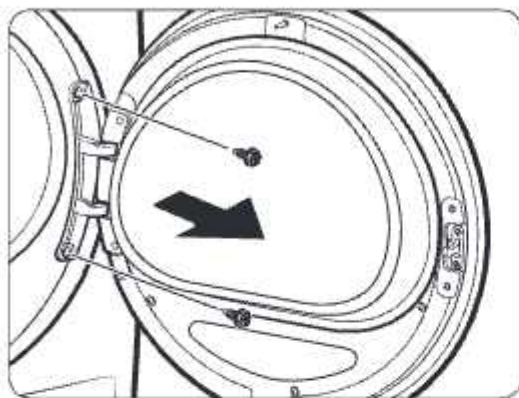
Орнатылатын жердегі жағдайға немесе өз қажеттіліктеріңізге байланысты есіктің орнын ауыстырғыңыз келуі мүмкін.

ЕСКЕРТУ

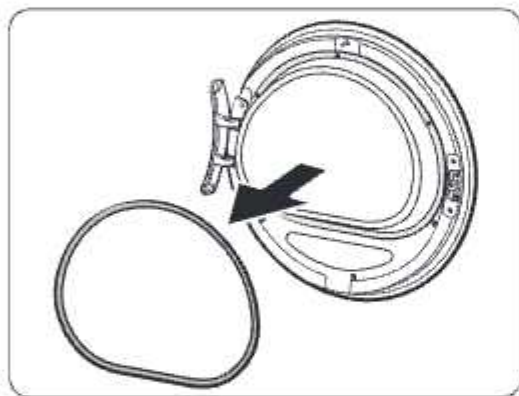
Есіктің орнын міндетті түрде білікті техник ауыстыруы керек.



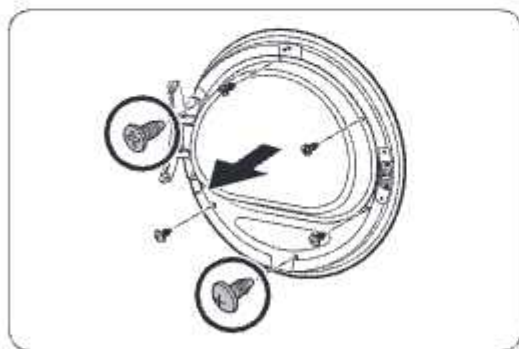
1-түрі



1. Есікті ашыңыз, есіктің топсасындағы екі бұранданы босатыңыз. Есікті екі қолыңызбен ұстап тұрып, сәл жоғары көтеріп алыңыз.

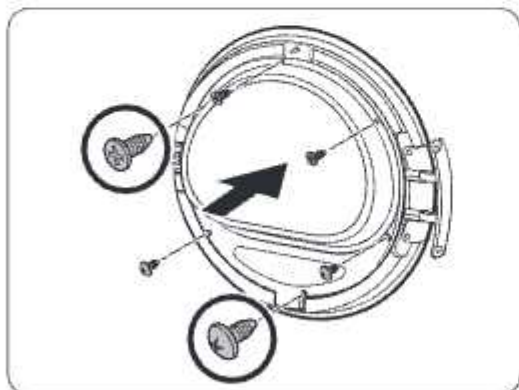
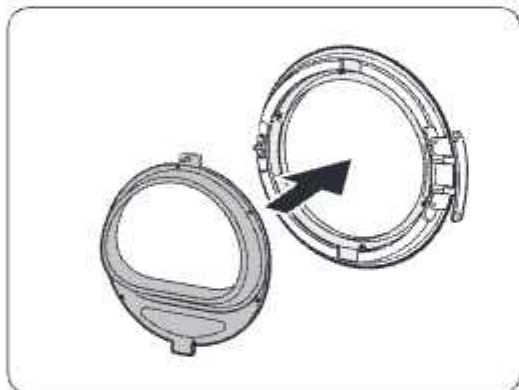
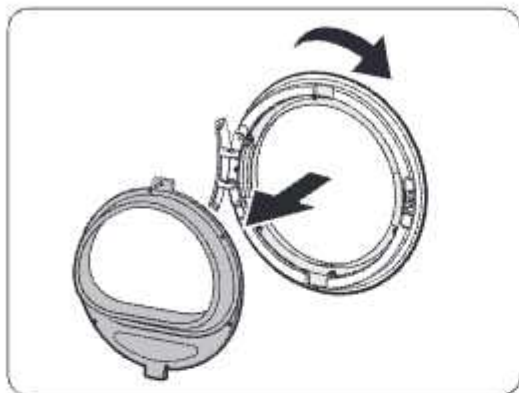


2. Есіктің тығыздауышын алу үшін жұқа зат пайдаланыңыз.



3. Есіктің ішкі жағындағы әйнек ұстағыштағы жоғарғы 3 бұранданы және төменгі 3 бұранданы алыңыз, одан кейін әйнек ұстағышты алып тастаңыз.

Орнату



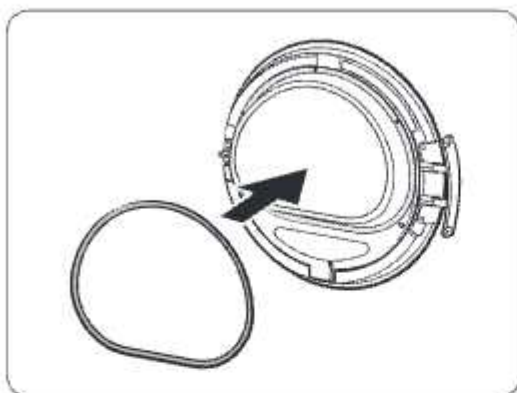
4. Аяқтаған кезде есіктің қаптамасын 180 дәрежеге бұрыңыз.

5. Әйнек ұстағышты есік қаптамасының жаңа орнына салыңыз. Есіктің топсасы суреттегідей бірдей орында екеніне көз жеткізіңіз.

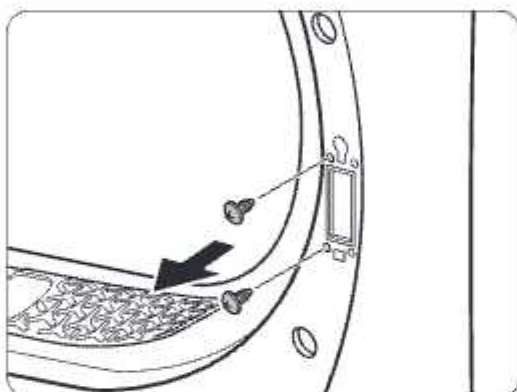
6. Әйнек ұстағыштағы жоғарғы 3 бұранданы және төменгі 3 бұранданы бұраңыз.

ЕСКЕРІМ

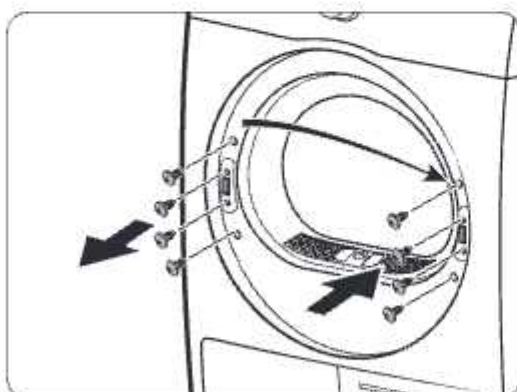
Бұранда пішімдері өлшеміне қарай өзгереді. Дұрыс бұранданы бұрағаныңызға көз жеткізіңіз.



7. Есіктің тығыздауышын дұрыс орынға салыңыз.

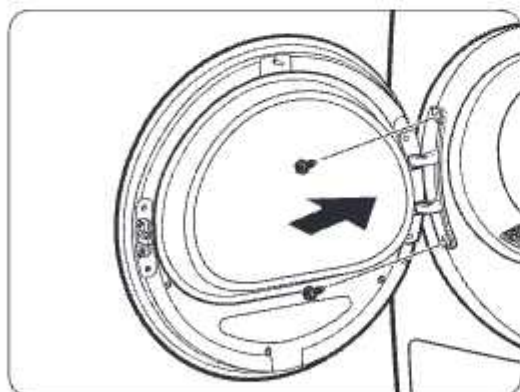
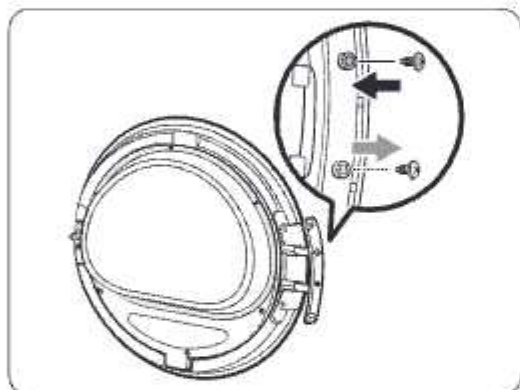
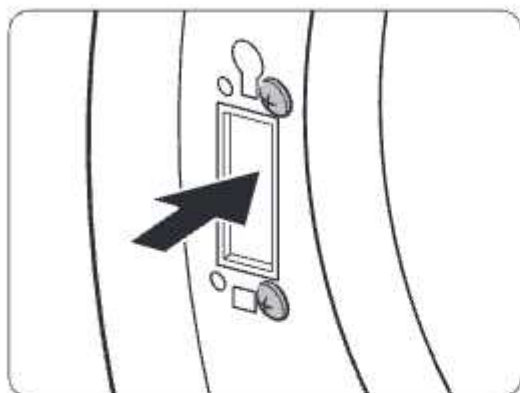


8. Есіктің топсасын алғаннан кейін қалған 2 бұранданы алып тастаңыз.



9. Иіңтірек тұтқышындағы 4 бұранданы босатыңыз. Иіңтірек тұтқышын алып тастаңыз да, оны қарама-қарсы жаққа қайта салыңыз.

Орнату

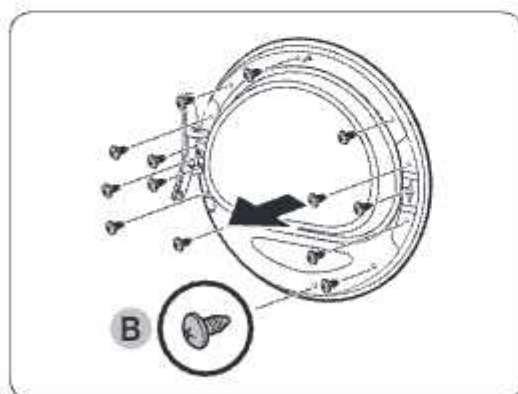
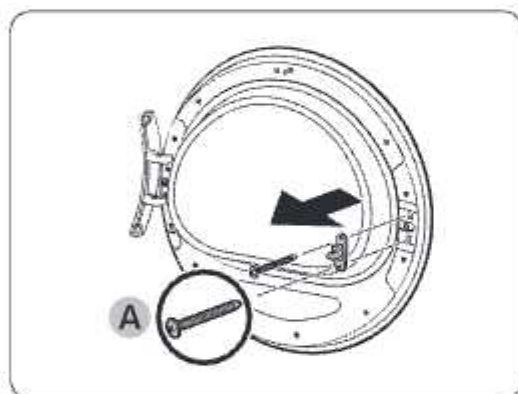
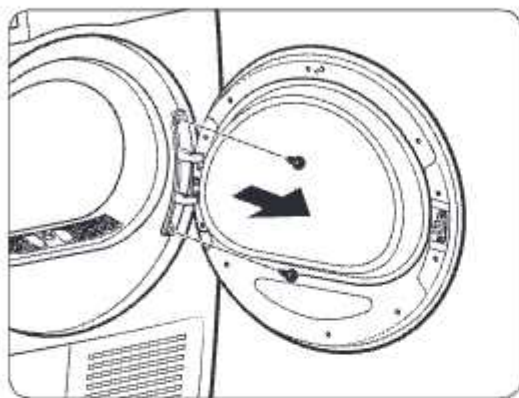


10. Қарама-қарсы топса жақтауындағы 7-қадамда алынған 2 бұранданы бұраңыз. Оларды жақтаудың оң жағына (жоғарғы оң жақ және төменгі оң жақ) бұрау керек екенін ескеріңіз:

11. Есік топсасының төменгі бұрандаларын есік топсасының жоғарғы жағына жылжытыңыз. Одан кейін, бұрандаларды бұраңыз. (Тек DV**M5***1*/DV**M5***2*/DV**M5***3* үлгілері)

12. Есіктің топсасын қарама-қарсы жаққа қойыңыз, одан кейін есікті кептіргішке бекіту үшін 2 бұранданы бұраңыз.

2-түрі (DV**M5***K* үлгілері)



1. Есіктің топсасын алып тастаңыз, одан кейін есікті алып тастаңыз.
 - Есіктегі 2 бұрандаманы алып тастаңыз.

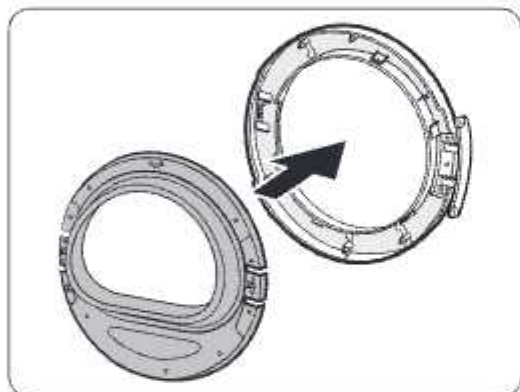
2. Есіктің иінтірегіндегі 2 бұранданы (A) алып тастаңыз.

3. Ішкі иінтіректегі 14 бұранданы (B) алып тастаңыз.

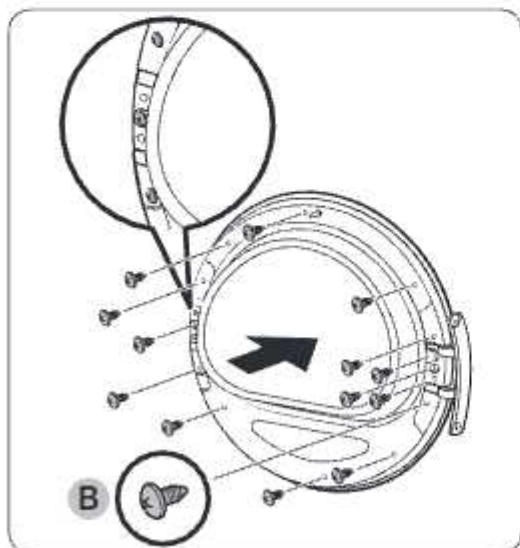
Орнату



4. Ішкі айнек ұстағышты алып тастаңыз, одан кейін есік қаптамасын 180 дәрежеге бұраңыз.



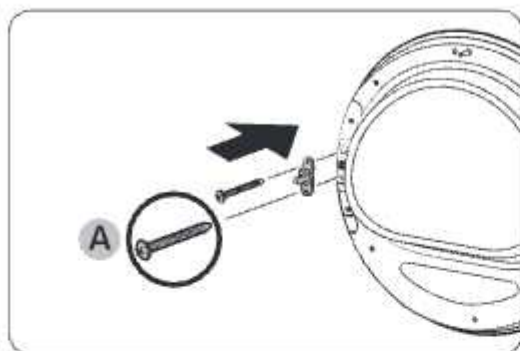
5. Ішкі айнек ұстағышты теріс есік қаптамасына салыңыз.



6. Ішкі ұстағыштағы 14 бұранданы (B) бұраңыз.

⚠ НАЗАР САЛЫҢЫЗ

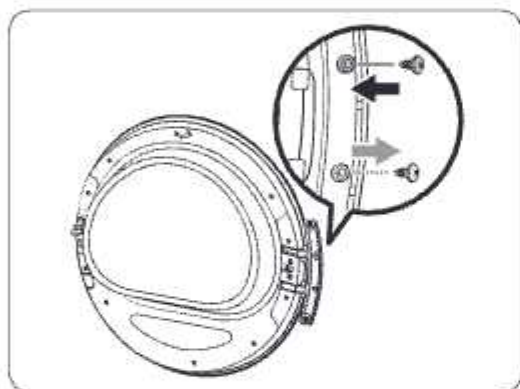
Ішкі ұстағыштағы бұрандаларды (A) емес, бұрандаларды (B) бұрағаныңызға көз жеткізіңіз.



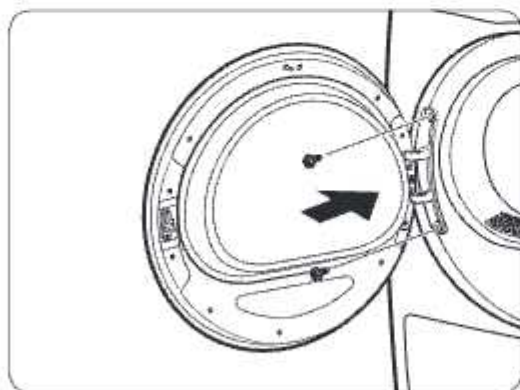
7. Есіктің иінтірегіндегі 2 бұранданы (А) бұраңыз.

⚠ НАЗАР САЛЫҢЫЗ

Есік иінтірегіндегі бұрандаларды (В) емес, бұрандаларды (А) бұрағаныңызға көз жеткізіңіз.



8. Есік топсасының төменгі бұрандаларын есік топсасының жоғарғы жағына жылжытыңыз. Одан кейін, бұрандаларды бұраңыз.



9. Есіктің топсасын қарама-қарсы жаққа бекітіңіз.
- 2 бұрандаманы бұраңыз.

📖 ЕСКЕРІМ

Есікті бастапқы орнына қайтару үшін қадамдарды қайталаңыз. Есік, топсалар және басқа бөліктер осы қадамда тізімделген қарама-қарсы бағытта болуы керек екенін ескеріңіз.

Іске пайдалану

Басқару панелі






01 Сандық сызбалы дисплей		Кептіруде		Отсрочка (Кешіктіріп аяқтау)
		Салқындатуда		Қызу алмастырғышты тазалауға қатысты ескерту
		Тоқтату		Дыбысты Қосу/Сөндіру
		Қыжымданудан сақтау үстінде		Сигнал смешанной загрузки (Аралас мата қоңырауы)
		Бала қауіпсіздігінің құралын Қосу/Сөндіру		Защита от сминания (Қыжымданудан сақтау)
		Сүзгіні тексеру		Smart Check
		Су сауытын босатыңыз		
	02 Цикл таңдау тетігі	Циклды таңдау үшін цикл тетігін бұраңыз. Қолжетімді циклдарды 32-беттегі Циклға шолу жасау тармағынан қараңыз.		
03 Защита от сминания (Қыжымданудан сақтау)	Қыжымдануды азайту үшін таңдалған цикл соңында шамамен 2 сағат ара-тұра айналдыру циклын ұсынады. Дисплей тақтасында үлкен шеңбер пайда болады, одан кейін барабан тоқтап-тоқтап айналады. Белсендіру үшін Защита от сминания (Қыжымданудан сақтау) түймесін басыңыз. Тиісті индикатор жанады.			

04 Уровень сушки (Құрғақтық деңгейі)	РУБАШКИ (ЖЕЙДЕЛЕР), ПОЛОТЕНЦА (СҮЛГІЛЕР), ХЛОПОК (МАҚТА МАТА), СМЕШАННЫЕ ВЕЩИ (АРАЛАС МАТА) және СИНТЕТИКА циклдарында құрғақтық деңгейін таңдау үшін басыңыз. Құрғақтық деңгейін (1-3) деңгейде орнатуға болады. 1-ші деңгей жалпағынан қойылған не ілінген заттарды кептіру үшін қолданылады. 3-ші деңгей ең қарқынды және үлкен немесе ірі заттарды кептіру үшін пайдаланылады.
05 Время (Уақыт)	СУШКА ПО ВРЕМЕНИ (УАҚЫТПЕН КЕПТІРУ), ТЕПЛЫЙ ВОЗДУХ (ЖЫЛЫ АУА) және ХОЛОДНЫЙ ВОЗДУХ (САЛҚЫН АУА) циклдарында цикл уақытын реттеу үшін басыңыз. Келесі уақыт опцияларына (бірлік: минут) қолжетімді: 30, 60, 90, 120 және 150. <ul style="list-style-type: none"> • 120 минут және 150 минут опцияларына ТЕПЛЫЙ ВОЗДУХ (ЖЫЛЫ АУА) және ХОЛОДНЫЙ ВОЗДУХ (САЛҚЫН АУА) циклдарында қолжетімсіз. • Нақты кептіру уақыты кірдің ылғалдылығына байланысты әр түрлі болады.
06 Сигнал смешанной загрузки (Аралас мата қоңырауы)	Бұл ескерту РУБАШКИ (ЖЕЙДЕЛЕР), ХЛОПОК (МАҚТА МАТА), СМЕШАННЫЕ ВЕЩИ (АРАЛАС МАТА) және СИНТЕТИКА циклдарында ғана жұмыс істейді. Салынған кір түрлі аралас матадан жасалған болса Сигнал смешанной загрузки (Аралас мата қоңырауы) индикаторы (L3) заттың орташа құрғақтығы 80 % болғанда жыпылықтайды. Бұл толық кептіргіңіз келмеген немесе кептіргіштен алып, басқа заттарды кептіру барысында оңай кептіруге болатын заттарды алуға мүмкіндік береді.
07 Подсветка барабана (Шам)	Ішкі шамды қосу/сөндіру үшін басыңыз. Шамды қосқаннан кейін 2 минут қосулы тұрады да, содан кейін автоматты түрде сөнеді.
08 Звук вкл./выкл. (Дыбысты Қосу/Сөндіру)	Басқару тақтасының дыбысын өшіру/қосу үшін басыңыз. Кептіргішті сөндіріп, қайта қосқанда дыбыс параметрі сақталады.
09 Отсрочка (Кешіктіріп аяқтау)	Таңдалған циклдің аяқтау уақытын 1 сағаттан 24 сағатқа дейін артуымен реттеуге болады.
10 Бастау/Үзіліс	Циклді бастау немесе кідірту үшін басыңыз. Егер кептіргіш істеп тұрса, кептіргішті кідірту үшін түймені бір рет басыңыз. Жалғастыру үшін қайтадан басыңыз.
11 Қуат	Кептіргішті қосу/сөндіру үшін басыңыз. Кептіргіш қосулы тұрғанда 10 минут бойы ешбір түйме басылмаса, кептіргіш автоматты түрде сөнеді.

Іске пайдалану

Циклға шолу жасау

Цикл	Сипаттама	Макс. кір (кг)
РУБАШКИ (ЖЕЙДЕЛЕР)	Жейде сияқты бір элементті жылдам кептіру үшін пайдаланыңыз.	4
СУШКА ПОД УТЮГ (ҮТІКТЕУ ҮШІН ҚҰРҒАҚ)	Бұл цикл кептіруді киім ылғал тұрғанда аяқтайды, бұл киімді үтіктеуді жеңілдетеді.	4
ДЕЛИКАТ. ТКАНИ (НӘЗІК МАТА)	Әйелдердің іш киімі тәрізді ерекше күтімді қажет ететін заттарға арналған.	2
ШЕРСТЬ (ЖҮН МАТА) ☹	Тек машинада жууға және кептіргішпен кептіруге болатын жүн мата үшін. Тамаша кептіру нәтижесіне қол жеткізу үшін, кірді кептіру алдында астарын сыртына аударыңыз.	2
ПОЛОТЕНЦА (СҮЛГІЛЕР)	Ванна сүлгілер сияқты жүктерді кептіру үшін пайдаланыңыз.	6
ПОСТЕЛЬНОЕ БЕЛЬЕ (ТӨСЕК ЖАБДЫҚТАРЫ)	Төсек жапқыш, жаймалар және жеңіл көрпелерге арналған.	2
ВЕРХНЯЯ ОДЕЖДА (СЫРТҚЫ КИІМ)	Шаңғы тебу және тау спортына арналған сыртқы киімдерге, сонымен қатар, спандекс, стретч және микроталшықтан жасалған заттарға арналған. Бұл циклды кірлерді кір жуғыш машинаның ВЕРХНЯЯ ОДЕЖДА (СЫРТҚЫ КИІМ) циклымен жуғаннан кейін пайдалануды ұсынамыз.	2
ХОЛОДНЫЙ ВОЗДУХ (САЛҚЫН АУА)	Барлық мата түрлеріне арналған. Ұзақ киілмеген заттарды жаңарту немесе сергітуге арналған.	-

Цикл	Сипаттама	Макс. кір (кг)
ТЕПЛЫЙ ВОЗДУХ (ЖЫЛЫ АУА)	<p>Кішкене, алдын ала кептірілген заттарға арналған. Кептіру уақыты әдетте 30 минут.</p> <p>Жүн мата мен жібек матадан басқа барлық мата түрлеріне арналған, уақыты есептелген циклдар.</p> <p>Шамалы ылғал немесе алдын ала кептірілген құрғақ кір. Сонымен қатар, көп қабаттан тұратын, тез кебе қоймайтын қалың заттарды қосымша кептіру үшін жарамды.</p> <p> ЕСКЕРІМ</p> <p>Бұл цикл жекелеген мақта мата заттарды, спорт аяқ киімдері мен жұмсақ ойыншықтарды кептіруге жарамды. Мақта мата заттар үшін осы кептіру себетін ғана пайдаланыңыз.</p>	-
СУШКА ПО ВРЕМЕНИ (УАҚЫТПЕН КЕПТІРУ)	<p>Қажетті кептіру уақытын орнату үшін пайдаланыңыз.</p> <ol style="list-style-type: none"> 1. Цикл таңдау тетігін бұрап, СУШКА ПО ВРЕМЕНИ (УАҚЫТПЕН КЕПТІРУ) циклын таңдаңыз. 2. Время (Уақыт) түймесін басып, кептіру уақытын 30 минуты мен 150 минутының арасына қойыңыз. Қолжетімді опцияларды 30-минут бойынша қосып қою үшін Уақыт циклдары түймесін баса беріңіз. <p> ЕСКЕРІМ</p> <p>Нақты кептіру уақыты заттардың құрғақтығына байланысты әр түрлі болуы мүмкін.</p>	-
БЫСТРАЯ СУШКА 35' (ЖЫЛДАМ КЕПТІРУ 35')	Жеңіл мақта мата, синтетика немесе жылдам кептіруді қажет ететін заттарға арналған. Әдепкі кептіру уақыты 35 минут.	1
СИНТЕТИКА	Полиэфир (диолон, тревира), полиамид (перлон, нейлон) не басқа ұқсас талшықтардан жасалған блуза немесе жейделерге арналған.	4
СМЕШАННЫЕ ВЕЩИ (АРАЛАС МАТА)	Мақта мата және синтетика аралас заттарға арналған.	Макс
 ХЛОПОК (МАҚТА МАТА)	Мақта мата, төсек жаймалары, үстел жапқыштар, ішкі киімдер, сүлгілер немесе жейделер үшін.	Макс

Іске пайдалану

Цикл кестесі

ЕСКЕРІМ

Тамаша нәтижеге қол жеткізу үшін әр кептіру циклы үшін ұсынылатын кірдің салмағынан асырмаңыз.

- Үлкен салмақ: Барабанды шамамен $\frac{3}{4}$ бөлігіне дейін толтырыңыз. Бұдан асырып салмаңыз, себебі заттарды еркін кептіру керек.
- Орташа салмақ: Барабанды шамамен $\frac{1}{2}$ бөлігіне дейін толтырыңыз.
- Аз салмақ: Барабанға 3-5 зат салыңыз, $\frac{1}{4}$ шамасынан асырмаңыз.

Цикл	Ұсынылатын заттар	Жүктеме мөлшері	Уровень сушки (Кептіру деңгейі)
РУБАШКИ (ЖЕЙДЕЛЕР)	Мақтадан жасалған үтіктелмейтін жейделер немесе блузкалар, іш киім, синтетикалық талшықты немесе аралас маталар.	4	Бар
СУШКА ПОД УТЮГ (ҮТІКТЕУ ҮШІН ҚҰРҒАҚ)	Бұл цикл кептіруді киім ылғал тұрғанда аяқтайды, бұл киімді үтіктеуді жеңілдетеді.	4	Қолжетімсіз
ДЕЛИКАТ. ТКАНИ (НӘЗІК МАТА)	Жібек, нәзік мата және әйелдердің іш киімдеріне арналған.	2	Қолжетімсіз
ШЕРСТЬ (ЖҮН МАТА)	Тек машинада жууға және кептірігішпен кептіруге болатын жүн мата үшін.	2	Қолжетімсіз
ПОЛОТЕНЦА (СҮЛГІЛЕР)	Ванна сүлгілер сияқты жүктерді кептіру үшін пайдаланыңыз.	6	Бар
ПОСТЕЛЬНОЕ БЕЛЬЕ (ТӨСЕК ЖАБДЫҚТАРЫ)	Төсек жапқыш, жаймалар және жеңіл көрпелерге арналған.	2	Қолжетімсіз
ВЕРХНЯЯ ОДЕЖДА (СЫРТҚЫ КИІМ)	Шаңғы тебу және тау спортына арналған сыртқы киімдерге, сонымен қатар, спандекс, стретч және микроталшықтан жасалған заттарға арналған.	2	Қолжетімсіз
ХОЛОДНЫЙ ВОЗДУХ (САЛҚЫН АУА)	Барлық мата түрлеріне арналған. Ұзақ киілмеген заттарды жаңарту немесе сергітуге арналған.	-	Қолжетімсіз
ТЕПЛЫЙ ВОЗДУХ (ЖЫЛЫ АУА)	Шағын және ылғал заттар. Қызумен кептіруге болатын күнделікті заттар.	-	Қолжетімсіз
СУШКА ПО ВРЕМЕНИ (УАҚЫТПЕН КЕПТІРУ)	Барлық мата түрлері; уақыт бағдарламасы.	-	Қолжетімсіз
БЫСТРАЯ СУШКА 35' (ЖЫЛДАМ КЕПТІРУ 35')	Синтетика және жеңіл мақта мата.	1	Қолжетімсіз
СИНТЕТИКА	Синтетика немесе аралас заттар үшін.	4	Бар
СМЕШАННЫЕ ВЕЩИ (АРАЛАС МАТА)	Мақта мата және синтетика аралас заттар.	7,8,9	Бар
ХЛОПОК (МАҚТА МАТА)	Мақта мата, төсек жаймалары, үстел жапқыштар, ішкі киімдер, сүлгілер немесе жейделер үшін.	7,8,9	Бар

Іске кірісу

Оңай бастау қадамы

1. Кептіргішті қосу үшін **Қуат** түймесін басыңыз.
2. Кептіргішті толтырып, есігін жабыңыз.
3. **Цикл таңдау** тетігін бұрап циклды таңдаңыз.
4. Қажет болса цикл параметрлерін (**Уровень сушки (Кептіру деңгейі)** және **Время (Уақыт)**) арқылы өзгертіңіз.
5. Қажетті параметрлер мен опцияларды қалауыңызға сай таңдаңыз. (**Защита от сминания (Қыжымданудан сақтау)**, **Подсветка барабана (Шам)**, **Сигнал смешанной загрузки (Аралас мата қоңырауы)**, және/немесе **Отсрочка (Кешіктіріп аяқтау)**).
6. **Бастау/Үзіліс** түймесін басыңыз. Дисплейде кептіргіштің индикаторлары жанады және циклдың есептелген уақыты көрсетіледі.

ЕСКЕРІМ

Қолжетімді параметрлер мен опциялар циклға байланысты әр түрлі болады.

Циклды жұмыс істеп тұрған кезінде өзгерту

1. Жұмысты тоқтату үшін **Бастау/Үзіліс** түймесін басыңыз.
2. Басқа циклды таңдаңыз.
3. Жаңа цикл бастау үшін **Бастау/Үзіліс** түймесін басып тұрыңыз.

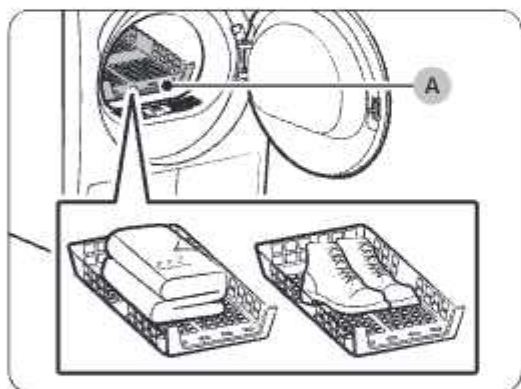
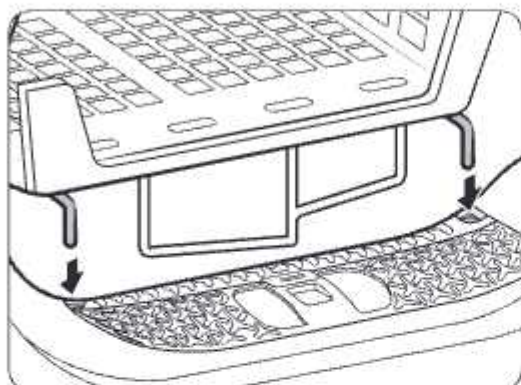
Сұрыптау және жүктеу

- Кептіргішке бір уақытта тек бір жуылған партияны салыңыз.
- Ауыр және жеңіл заттарды араластырып салмаңыз.
- Бір немесе екі затты кептіргенде кептіру тиімділігін арттыру үшін қосымша құрғақ сүлгі салыңыз.
- Тамаша нәтижеге қол жеткізу үшін кірлерді кептіргішке салу алдында бір-бірінен ажыратыңыз.
- Тым көп кір салғанда кептіру нәтижесіне әсер етеді, нәтижесінде кір біркелкі кеппейді және қыжымданып қалады.
- Кірдің жапсырмасында ұсынылмаса, жүн мата мен шыны талшықтан жасалған заттарды кептірмеңіз.
- Жуылмаған заттарды кептірмеуге тырысыңыз.
- Май, спирт, бензин, т.с.с. заттар жұққан кірлерді кептірмеңіз.

Іске пайдалану

Кептіру торы (қолжетімді үлгілерде ғана)

Кептіру уақытын кептірілетін кірлердің ылғалдылық деңгейі мен салмағына қарай 150 минутқа дейін қойыңыз. Кірлерді кептіру торына қойып кептіргенде, **СУШКА ПО ВРЕМЕНИ (УАҚЫТПЕН КЕПТІРУ)** циклын пайдалануды ұсынамыз.



A. Кептіру торы

1. Кептіру торын барабанға, алдыңғы ілгектерін есіктің диафрагмасына келтіру арқылы кептіргішке орнатыңыз.
2. Заттарды торға қойып, ауа алмасуға жеткілікті орын қалдырыңыз. Киімдерді бүктеп, торға жалпағынан қойыңыз. Аяқ киімдердің табанын төмен қаратып қойыңыз.
3. Есікті жауып **Қуат** түймесін басыңыз. Кептіру уақытын таңдау үшін **СУШКА ПО ВРЕМЕНИ (УАҚЫТПЕН КЕПТІРУ)** параметрін таңдап, содан кейін **Время (Уақыт)** түймесін басыңыз.
4. **Бастау/Үзіліс** түймесін басыңыз.

Кептіру ұсыныстары

Заттар (Макс. 1,5 кг)	Сипаттама
Жууға болатын свитерлер (пішімін сақтап бүктеп, тордың үстіне қойыңыз)	Заттарды кептіргіш торға қойып кептіргенде, қыжымданып қалмас үшін бүктеп, тордың үстіне қойыңыз.
Толтырмасы бар ойыншықтар (мақта матамен немесе полиэстермен толтырылған)	
Аяқ киімдер	Спорт аяқ киімдерін кептіру үшін, оларды кептіргіш тордың үстіне табандарын төмен қаратып қою керек.

НАЗАР САЛЫҢЫЗ

- Көбікті резеңке, пластик немесе резеңкені қызу параметрін орнатып кептіргенде, бұл заттарға зақым келіп, өрт шығуы мүмкін.
- Аяқ киімдерге нұқсан келмеу үшін кептіру торын пайдаланыңыз.
- Желім пайдаланылатын өнімдер оңай желімсіздендіріледі немесе жылудан зақымдалады.
- Шамадан тыс кептіру киімді зақымдауы мүмкін.
- Киімдерді кептірген кезде, киімдердің салмағы шектен (1,5 кг) асатын болса, өнім дұрыс жұмыс істемей қалуы мүмкін.

Іске пайдалану

Цикл нұсқаулығы

Кептіру үшін әрқашан киімнің жапсырмасындағы нұсқаулады орындаңыз. Егер күтім көрсету жапсырмасы болмаса, келесі кестеге қараңыз.

Төсек жаймалары және жұқа көрпешелер	<ul style="list-style-type: none">Жоғары температура параметрлерін пайдаланыңыз.
Көрпелер	<ul style="list-style-type: none">Тамаша нәтижелерге қол жеткізу үшін тек бір кептіргенде тек бір көрпені ғана кептіріңіз.
Мата жаялықтар	<ul style="list-style-type: none">Жоғары температура параметрлерін пайдаланыңыз.
Қауырсын толтырылған заттар	<ul style="list-style-type: none">Қызу параметрімен кептірмеңіз. Себебі өрт шығатын қауіп бар. ХОЛОДНЫЙ ВОЗДУХ (САЛҚЫН АУА) циклын ғана пайдаланыңыз.
Көбікті резеңке (төсеніш, жұмсақ ойыншықтар, т.б.)	<ul style="list-style-type: none">Қызу параметрімен кептірмеңіз. Себебі өрт шығатын қауіп бар. ХОЛОДНЫЙ ВОЗДУХ (САЛҚЫН АУА) циклын ғана пайдаланыңыз.
Жастықтар	<ul style="list-style-type: none">Мамық заттарды кептіруді жеңілдету үшін бірнеше құрғақ сүлгі қосып салыңыз.Капок немесе резеңке жастықтарды қызумен кептірмеңіз. ХОЛОДНЫЙ ВОЗДУХ (САЛҚЫН АУА) циклын ғана пайдаланыңыз.
Пластик (душ пердесі, дала мебелінің қаптамалары, т.б.)	<ul style="list-style-type: none">ХОЛОДНЫЙ ВОЗДУХ (САЛҚЫН АУА) немесе СУШКА ПО ВРЕМЕНИ (УАҚЫТПЕН КЕПТІРУ) циклын пайдаланыңыз.Кептіру деңгейін төменірек немесе ең төменгі деңгейге орнатыңыз.

НАЗАР САЛЫҢЫЗ

Жоғарыда тізімі берілмеген заттарды кептіру үшін кептіргішті пайдаланбаңыз.

Арнайы функциялар

Кешіктіріп аяқтау

Кептіргіш параметрін таңдалған циклды сізге қолайлы уақытта аяқтайтын етіп орнатуға болады.

1. Циклды қажетті опциялармен бірге таңдаңыз.
2. **Отсрочка (Кешіктіріп аяқтау)** түймесін қайта-қайта басып, уақытты 1-сағат артуымен 1-24 сағат арасында орнатыңыз.
3. **Бастау/Үзіліс** түймесін басыңыз. Тиісті индикатор жыпылықтайды да, сағат орнатылған уақытқа жету үшін кері санай бастайды.

ЕСКЕРІМ

Кешіктіріп аяқтау параметрлерін болдырмау үшін кептіргішті **Қуат** түймесін басып қайта бастаңыз.

Бала қауіпсіздігінің құралы

Баладан қорғау құлпы балалардың кептіргішпен ойнауына жол бермейді. Баладан қорғау құлпы белсендірілген кезде, **Қуат** түймесінен басқа барлық түймелер өшіріледі.

Баладан қорғау құлпы белсендіру/ажырату үшін **Защита от сминания (Қыжымданудан сақтау)** және **Уровень сушки (Кептіру деңгейі)** түймесін 3 секундтай басып тұрыңыз.

ЕСКЕРІМ

Бала қауіпсіздігінің құралы қосылса, кептіргішті сөндіріп қайта қосқанда Бала қауіпсіздігінің құралы белсенді тұрады.

Smart Check

Кептіргіш қандай бар бір мәселені анықтаса, Smart Check функциясы смартфонды пайдаланып кептіргіш күйін тексеруге мүмкіндік береді. Smart Check функциясын Galaxy және iPhone сериялы смартфондар арқылы ғана қолдануға болатынын ескеріңіз. Smart Check функциясын пайдалану үшін Samsung Smart Washer/Dryer қолданбасын жүктеп, төмендегі қадамдарды орындаңыз.

1. **Время (Уақыт) және Сигнал смешанной загрузки (Аралас мата қоңырауы)** түймелерін 3 секунд бірге басып тұрыңыз. Дисплей панеліндегі индикаторлар айналып, Smart Check коды пайда болады.
2. Смартфоннан Samsung Smart Washer/Dryer қолданбасына кіріп, Smart Check түймесін түртіңіз.
3. Кептіргіш дисплейінде көрсетілген Smart Check кодына смартфонның камерасын бағыттаңыз.
4. Ақпарат коды дұрыс танылғаннан кейін қолданба мәселеге қатысты толық ақпарат пен қажетті нұсқауларды ұсынады.

ЕСКЕРІМ

- Егер кептіргіштің дисплейіне жарық шағылысса, смартфон ақпарат кодын тани алмауы мүмкін.
- Смартфон коды тани алмаса, ақпарат кодын смартфонға қолдан енгізіңіз.

Күтім көрсету

⚠ ЕСКЕРТУ

- Кептіргішті бетіне суды тура бүркіп тазаламаңыз.
- Кептіргішті бензол, сұйылтқыш, спирт не ацетонмен тазаламаңыз. Түсі кетіп, деформацияланып, бүлініп немесе электр қатері орын алуы, өрт шығуы мүмкін.
- Кептіргішті тазалау алдында қорек сымын міндетті түрде ағытыңыз.

Басқару панелі

Жұмсақ, дымқыл шүберекпен тазалаңыз. Жеміргіш жуғыш заттармен тазаламаңыз. Тазалағыш заттарды басқару панеліне тікелей шашуға болмайды. Басқару панеліне төгілген заттарды дереу сүртіп алыңыз.

Сыртқы жағы

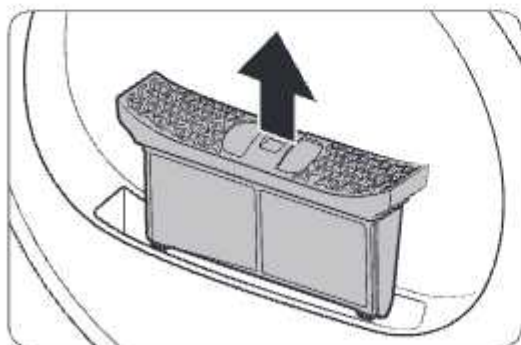
Жұмсақ, дымқыл шүберекпен тазалаңыз. Жеміргіш жуғыш заттармен тазаламаңыз. Өткір немесе ауыр заттарды кептіргіштің үстіне/қасына қоймаңыз. Жуғыш затты және кір жууға арналған заттарды тұрғыға (жеке сатылады) немесе жеке сауытқа салып сақтаңыз.

Барабан

Тот баспайтын болатқа арналған түрпілі емес тазалағышқа батырылған дымқыл шүберекпен тазалаңыз. Қалған қалдығын таза құрғақ шүберекпен тазалаңыз.

Қыл-қыбыр сүзгісі

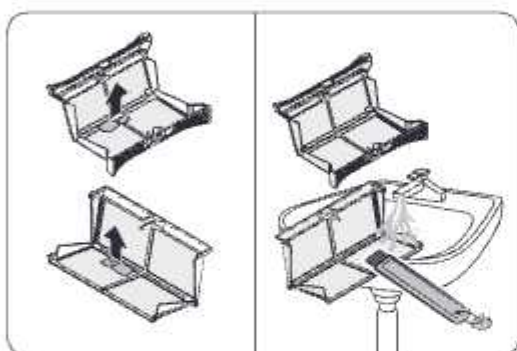
Қыл-қыбыр сүзгісі әр салынымнан кейін тазалаңыз.



1. Есікті ашып, қыл-қыбыр сүзгісін жоғары тартып шығарыңыз.



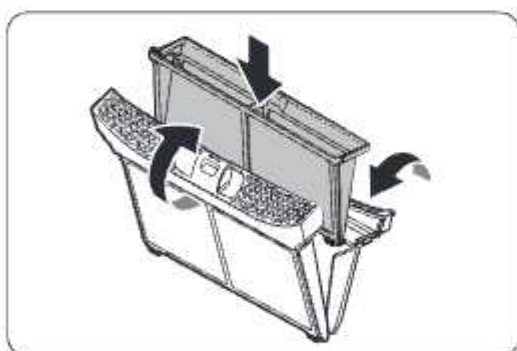
2. Сыртқы сүзгіні ашып, ішкі сүзгіні (А) алыңыз.



3. Ішкі сүзгі мен сыртқы сүзгіні ағытыңыз.
4. Екі сүзгідегі қыл-қыбырды тазалап, содан кейін сүзгілерді тазалағыш шөткемен тазалаңыз.

ЕСКЕРІМ

Сүзгілерді мұқият тазалау үшін ағып тұрған сумен жуып, содан кейін әбден құрғатыңыз.



5. Ішкі сүзгіні сыртқы сүзгіге салып, содан кейін қыл-қыбыр сүзгісін бастапқы орнына салыңыз.

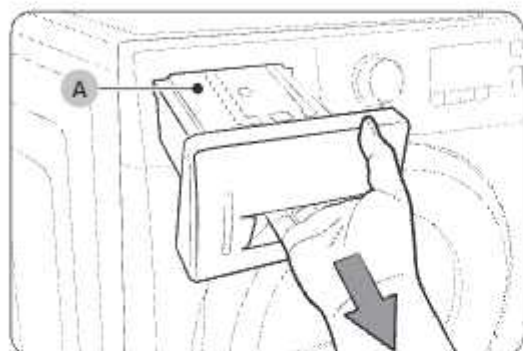
НАЗАР САЛЫҢЫЗ

- Қыл-қыбыр сүзгісі әр салынымнан кейін тазалаңыз. Әйтпесе кептіру нәтижесі төмендеуі мүмкін.
- Кептіргішті ішкі сүзгіні сыртқы сүзгіге салмай пайдаланбаңыз.
- Дымқыл қыл-қыбыр сүзгісін пайдалансаңыз, зең, жағымсыз иіс пайда болуы немесе кептіру қарқыны төмендеуі мүмкін.

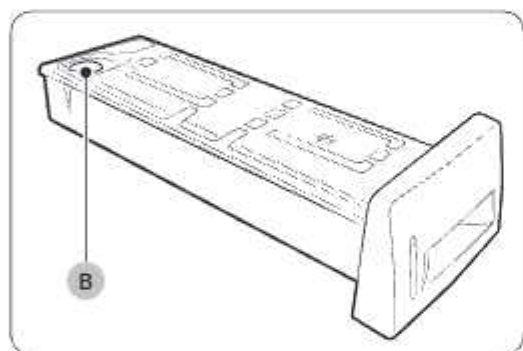
Күтім көрсету

Су сауыты

Су ағып кетпеу үшін су сауытын пайдаланып болған сайын босатыңыз.



1. Су сауытын (A) алу үшін екі қолыңызбен алға қарай тартыңыз.



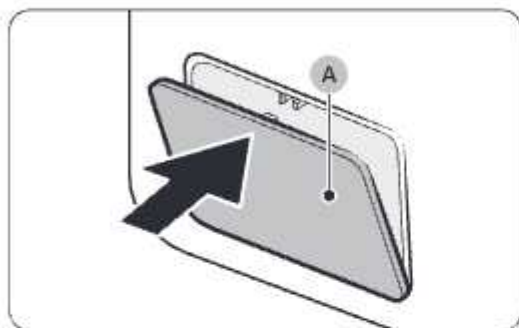
2. Суды су төгетін саңылау (B) арқылы төгіп, су сауытын өз орнына қойыңыз.

ЕСКЕРІМ

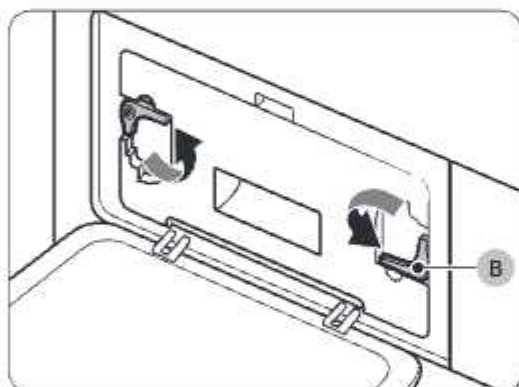
Су сауытын босатсаңыз, Бастау/Үзіліс түймесін басыңыз, тиісті индикатор сөнеді.

Қызу алмастырғыш

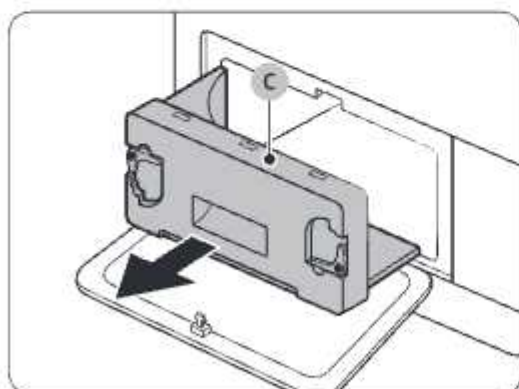
Қызу алмастырғышты кемінде айына бір рет тазалаңыз. (немесе Зуммер шырылдағанда және дисплейде жылу алмастырғыштың индикаторы жанған кезде.)



1. Ашу үшін сыртқы қақпақтың (A) үстіңгі жағын баппен түртіңіз.

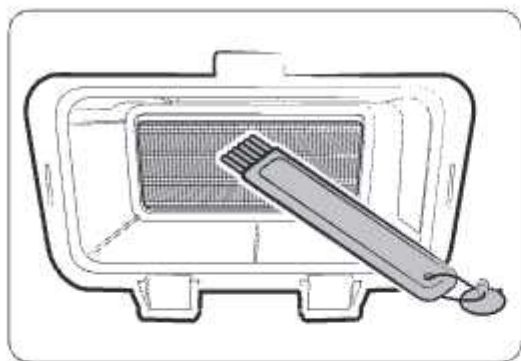


2. Бекіткіштерді (B) ашыңыз.



3. Ішкі қақпақты (C) алыңыз.

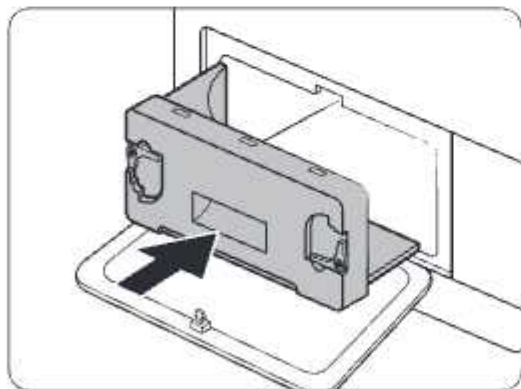
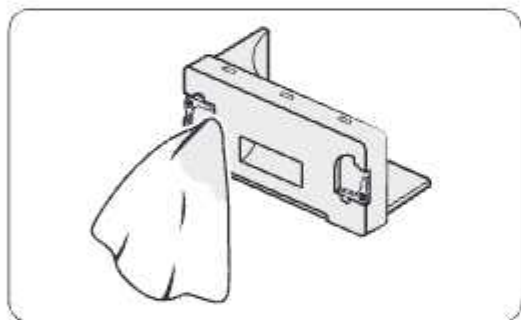
Күтім көрсету



4. Қызу алмастырғышты жинақпен бірге берілген тазалағыш шөткемен не шөткесі бар шаңсорғышпен тазалаңыз. Тазалау барысында қызу алмастырғыштың қалақшаларын майыстырып немесе оларға зақым келтіріп алмаңыз. Бұл кептіру тиімділігін төмендетуі мүмкін.

⚠ НАЗАР САЛЫҢЫЗ

- Жарақат алып немесе күйіп қалмау үшін қызу алмастырғышты жалаң қолмен тазаламаңыз немесе ұстамаңыз.
 - Қызу алмастырғышты тазалау үшін суды пайдаланбаңыз.
5. Ішкі қақпағын майда, дымқыл шүберекпен тазалаңыз.



6. Ішкі қақпақты бастапқы орнына салып, бекіткіштерін бекітіңіз.
7. Сыртқы қақпақты жабыңыз.

📖 ЕСКЕРІМ

Тазалап болғаннан кейін бекіткіштердің бекітуіл тұрғанын тексеріңіз.

Ақаулықты түзету

Тексерілетін мәселелер

Егер кептіргішке қатысты мәселе пайда болса, әуелі төмендегі кестені қарап, ұсыныстарды қолданып көріңіз.

Белгісі	Әрекет
Кептіргіш жұмыс істемейді	<ul style="list-style-type: none"> • Есіктің әбден жабылып тұрғанына көз жеткізіңіз. • Қуат сымының розеткаға қосылып тұрғанын тексеріңіз. • Үйдегі сақтандырғышты және айырып-қосқыштарды тексеріңіз. • Су сауытын босатыңыз. • Қыл-қыбыр сүзгісін тазалаңыз.
Кептіргіш қыздырмайды	<ul style="list-style-type: none"> • Үйдегі сақтандырғышты және айырып-қосқыштарды тексеріңіз. • ХОЛОДНЫЙ ВОЗДУХ (САЛҚЫН АУА) параметрінен басқа параметрді таңдаңыз. • Қыл-қыбыр сүзгісі мен қызу алмастырғышты тексеріңіз. Қажет болса, оларды тазалаңыз. • Кептіргіш циклдың салқындату кезеңінде тұруы мүмкін.
Кептіргіш кептірмейді	<p>Жоғарыда көрсетілгендерді және келесіні тексеріңіз...</p> <ul style="list-style-type: none"> • Кептіргішке тым көп зат салынбағанына көз жеткізіңіз. • Жеңіл және ауыр заттарды жеке сұрыптаңыз. • Үлкен, ауыр заттарды біркелкі кептіру үшін қайта орналастырыңыз. • Кептіргіштің суды дұрыс төгіп тұрғанына көз жеткізіңіз. • Шағын заттарға бірнеше құрғақ сүлгі қосып салыңыз. • Қыл-қыбыр сүзгісі мен қызу алмастырғышты тазалаңыз.
Кептіргіштен шуыл шығады	<ul style="list-style-type: none"> • Тиын, түйме, от алдырғыш, т.с.с. тәрізді заттардың бар-жоғын тексеріңіз. • Кептіргіштің деңгейленгенін және еденге орнықты орнатылғанын тексеріңіз. • Барабандағы және желдеткіштегі ауаға байланысты кептіргіштен ызыңдаған дыбыс шығуы мүмкін. Бұл қалыпты жағдай.
Біркелкі кеппейді	<ul style="list-style-type: none"> • Киімнің басқа жерлеріне қарағанда тігістерін, қалталарын және басқа бөліктерін кептіру оңай емес. Бұл қалыпты жағдай. • Жеңіл және ауыр заттарды жеке-жеке сұрыптаңыз.
Кептіргіштен иіс шығады	<ul style="list-style-type: none"> • Кептіргіш бөлмедегі ауаны сорып, оны қайта шығынды ауамен бірге шығаруы мүмкін. Бұл қалыпты жағдай.
Кептіргіш кір кеппей тұрып сөніп қалады	<ul style="list-style-type: none"> • Кептіргішке өте аз кір салынды. Көбірек зат қосып салып, циклды қайта бастаңыз. • Кептіргішке өте көп кір салынды. Заттарды алып, циклды қайта бастаңыз.
Киімдерге қыл-қыбыр жабысқан	<ul style="list-style-type: none"> • Әр кірді салудың алдында қыл-қыбыр сүзгісінің таза тұрғанына көз жеткізіңіз. • Қыл-қыбыр пайда болдыратын (мамық сүлгілер) заттарды, зығыр матадан жасалған шалбар тәрізді, қыл-қыбырды жинайтын заттардан бөліңіз. • Көп мөлшердегі кірді шағын-шағын бөліктерге бөліңіз.

Ақаулықты түзету

Белгісі	Әрекет
Киімдер Қыжымданудан сақтау циклынан кейін де қыжымданып қалған	<ul style="list-style-type: none"> 1-4 заттан тұратын шағын заттар жақсы кебеді. Бірнеше ғана кір салыңыз. Біркелкі заттарды салыңыз.
ХОЛОДНЫЙ ВОЗДУХ (САЛҚЫН АУА) циклынан кейін киімдерде иіс қалады	<ul style="list-style-type: none"> Қатты иіс шығып тұрған заттарды мұқият жуыңыз.

Ақпарат кодтары

Егер кептіргіш жұмыс істемей қалса, экрандағы ақпарат кодын қараңыз. Төмендегі кестеге қарап, ұсыныстарды орындап көріңіз.

Ақпарат коды	Мағынасы	Әрекет
tC	Ауа температурасы сенсорына қатысты мәселе	Қыл-қыбыр сүзгісін және/немесе қызу алмастырғышты тазалаңыз. Сонда да түзелмесе, қызмет көрсету орталығына хабарласыңыз.
tC5	Компрессор температурасы сенсорына қатысты мәселе	2-3 минут күтіңіз. Қуатты сөндіріп, қайта қосыңыз.
dC	Кептіргішті есік ашық тұрғанда қосу	Есікті жабыңыз да, қайта бастаңыз. Сонда да түзелмесе, қызмет көрсету орталығына хабарласыңыз.
HC	Компрессор қатты қызған	Қызмет көрсету орталығына қоңырау шалыңыз.
9C2	Кернеудің төмен екені анықталды.	Қуат сымның қосылып тұрғанын тексеріңіз. Сонда да түзелмесе, қызмет көрсету орталығына хабарласыңыз.
5C	Су сауыты толып тұр Су төгетін сорғы істен шыққан	Су сауытын босатып, қуат көзіне қосып, қайта бастаңыз. Сонда да түзелмесе, қызмет көрсету орталығына хабарласыңыз.
FIL + tEr (Зуммер шырылдайды)	Жылу алмастырғышты тазалау керек	Жылу алмастырғышты тазалаңыз.





Жоғарыда көрсетілмеген код пайда болса немесе ақпарат коды көрініп тұра берсе, қызмет көрсету орталығына қоңырау шалыңыз.

Қосымша

Матаға күтім көрсету кестесі

Келесі таңбалар матаға күтім көрсету нұсқаулары ретінде берілген. Киімге күтім көрсету жапсырмаларында кептіру, ағарту, кептіру және үтіктеу не қажет болса, құрғақ күйде тазалауға қатысты нұсқаулар беріледі. Бұл таңбалар отандық және шетелдік киім өндірушілердің затбелгілерінде бірдей қолданылады. Киімді ұзақ пайдалану және жуған кезде ешбір мәселе туындамас үшін, оның зат белгісіндегі нұсқауларды орындаңыз.

Жуу циклы

	Қалыпты
	Тұрақты басу / Қыжымдануға төзімді / Қыжымдануды басқару
	Баппен кептірілетін / Нәзік маталар
	Қолмен жуу




Су температурасы**

	Ыстық
	Жылы
	Суық

ЕСКЕРІМ

** Нүктелер әр түрлі заттарға арналған тиісті сумен жуу температурасын көрсетеді. Келесі параметрлерге арналған температура ауқымдары: Ыстық 41-52 °C, Жылы 29-41 °C және Суық 16-29 °C. (Жуғыш затты белсендіру және тиімді жуу үшін жуатын су температурасы кемінде 16 °C болуы керек.)


Ағартқыш

	Кез келген ағартқыш (қажет болғанда)
	Тек хлор қосылмаған (хлор қаупі жоқ) Ағартқыш (қажет болғанда)
	Кептіргіштің кептіру циклы

Қалыпты

	Тұрақты басу / Қыжымдануға төзімді / Қыжымдануды басқару
	Баппен кептірілетін / Нәзік маталар

Арнайы нұсқаулықтар




	Іліп кептіру / Ілу үшін кептіру
	Сорғытып кептіру
	Жатқызып кептіру

Қызу параметрлері

	Жоғары
	Орташа
	Төмен
	Кез келген қызу
	Қызу/Ауа жоқ

Қосымша

Үтіктеу не булау үшін кептіру температуралары

	Жоғары
	Орташа
	Төмен

Кірге қатысты сақтық белгілері

	Жууға болмайды
	Сығуға болмайды
	Ағартуға болмайды
	Кептіргішпен кептіруге болмайды
	Булауға болмайды (үтіктеу кезінде)
	Үтіктеуге болмайды

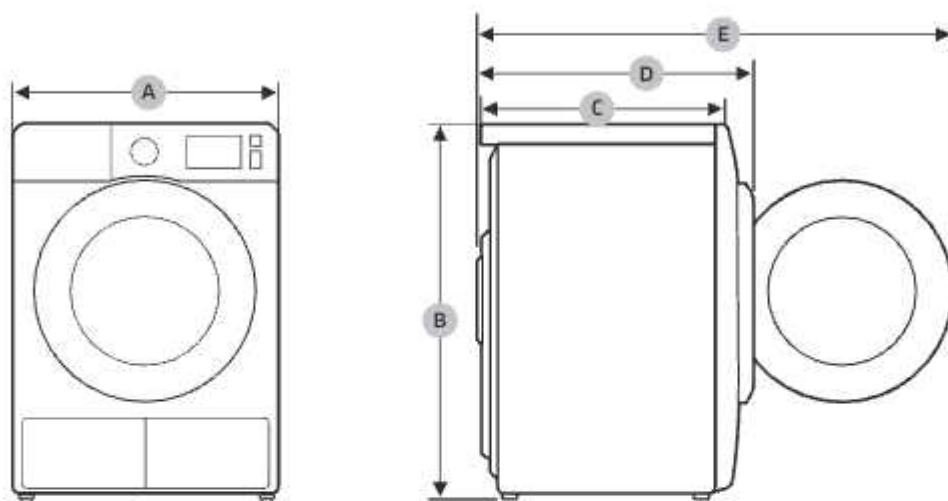
Құрғақ тазалау

	Құрғақ тазалау
	Құрғақ тазалауға болмайды
	Іліп кептіру / Ілу үшін кептіру
	Сорғытып кептіру
	Жатқызып кептіру

Қоршаған ортаны қорғау

Бұл құрылғы қайта өңдеуден өткізуге болатын материалдардан жасалған. Егер бұл құрылғыны тастағыңыз келсе, жергілікті қоқыс тастау ережелерін орындаңыз. Құрылғыны тоққа қосуға жол бермес үшін қорек сымын кесіп алыңыз. Жануарлар мен кішкене балалар қамалып қалмас үшін, есігін ағытып алыңыз.

Техникалық сипаттама



DV9*M52****, DV8*M52****

ТҮРІ		КІР АЛДЫҒЫ ЖАҒЫНАН САЛЫНАТЫН КЕПТІРГІШ
ӨЛШЕМДЕРІ	A	600 мм
	B	850 мм
	C	600 мм
	D	640 мм
	E	1095 мм
САЛМАҒЫ		50 кг
ЭЛЕКТР ПАРАМЕТРЛЕРІ	220–240 В / 50 Гц	550–600 Вт
РҰҚСАТ ЕТІЛЕТІН ТЕМПЕРАТУРА		5–35 °С

Қосымша

DV9*M50****, DV8*M50****

ТҮРІ		КІР АЛДЫҢҒЫ ЖАҒЫНАН САЛЫНАТЫН КЕПТІРГІШ
ӨЛШЕМДЕРІ	A	600 мм
	B	850 мм
	C	600 мм
	D	640 мм
	E	1095 мм
САЛМАҒЫ		50 кг
ЭЛЕКТР ПАРАМЕТРЛЕРІ	220–240 В / 50 Гц	750–850 Вт
РҰҚСАТ ЕТІЛЕТІН ТЕМПЕРАТУРА		5–35 °С

Пайдалану деректері

Үлгі	Бағдарлама	Салыным (кг) *	Қуат (кВт-сағ)	Макс. ұзақтығы (минут)
DV9*M52****	ХЛОПОК (МАҚТА МАТА)**	9	1,56	188
		4,5	0,9	130
	СУШКА ПОД УТЮГ (ҮТІКТЕУ ҮШІН ҚҰРҒАҚ)**	9	1,1	130
	СИНТЕТИКА	4,5	0,71	86
DV8*M52****	ХЛОПОК (МАҚТА МАТА)**	8	1,43	169
		4	0,8	120
	СУШКА ПОД УТЮГ (ҮТІКТЕУ ҮШІН ҚҰРҒАҚ)**	8	1,02	118
	СИНТЕТИКА	4	0,65	80

* : Кірдің салмағы

** : EN 61121:2013 сынақ бағдарламасы

Алдына "жұлдыз" қойылмаған деректердің барлығы EN 61121:2013 стандарты бойынша есептелген.

Пайдалану деректері жоғарыда көрсетілген номиналды деректерден кірдің салмағына, матаның түріне, айналдырып болғаннан кейін қалған ылғалдың деңгейіне, электрмен жабдықтау желісіндегі ауытқуларға және қосымша таңдалған опцияларға қарай басқаша болуы мүмкін.

Жадынама

Үлгі	Бағдарлама	Салыным (кг) *	Қуат (кВт-сағ)	Макс. ұзақтығы (минут)
DV9*M50****	ХЛОПОК (МАҚТА МАТА)**	9	2,20	190
		4,5	1,12	130
	СУШКА ПОД УТЮГ (ҮТІКТЕУ ҮШІН ҚҰРҒАҚ)**	9	1,70	155
	СИНТЕТИКА	4,5	0,85	78
DV8*M50****	ХЛОПОК (МАҚТА МАТА)**	8	1,87	170
		4	1,10	125
	СУШКА ПОД УТЮГ (ҮТІКТЕУ ҮШІН ҚҰРҒАҚ)**	8	1,54	140
	СИНТЕТИКА	4	0,78	72

* : Кірдің салмағы

** : EN 61121:2013 сынақ бағдарламасы

Алдына "жұлдыз" қойылмаған деректердің барлығы EN 61121:2013 стандарты бойынша есептелген.

Пайдалану деректері жоғарыда көрсетілген номиналды деректерден кірдің салмағына, матаның түріне, айналдырып болғаннан кейін қалған ылғалдың деңгейіне, электрмен жабдықтау желісіндегі ауытқуларға және қосымша таңдалған опцияларға қарай басқаша болуы мүмкін.

EAC

Өндірілген елі: Қытайда жасалған

Өндіруші: Samsung Electronics Co., Ltd /Самсунг Электроникс Ко., Лтд

Өндірушінің мекенжайы: 129, Осен-Донг, Гуанчжан-Гу, Гуанчжоу-Сити, 16677, Корея, Samsung Gwangju Electronics Co., Ltd

Зауыт орналасқан жер:

1. 501 Сухонг Ист Родд, Индастри Паркі, Сучжоу, Цзянсу, П.Р., Қытай немесе

2. 218 Цзэйлу Родд, Индастри Паркі, Сучжоу, Цзянсу, П.Р., Қытай, Suzhou Samsung Electronics Co., Ltd.

ҚР аумағында тұтынушылардан шағымдар мен ұсыныстарды қабылдайтын ұйым: «SAMSUNG ELECTRONICS CENTRAL EURASIA» (САМСУНГ ЭЛЕКТРОНИКС ЦЕНТРАЛЬНАЯ ЕВРАЗИЯ) ЖШС Қазақстан Республикасы, Алматы қаласы, Өл Фараби даңғылы, 36 үй, 3, 4 қабат



Символ Кедендік одақтың 005/2011 техникалық регламентіне сәйкес қолданылады және осы өнімнің қаптамасын екінші рет пайдалануға арналмағанын және жоюға жататынын көрсетеді. Осы өнімнің қаптамасын азық-түлік өнімдерін сақтау үшін пайдалануға тыйым салынады.



қаптамасын азық-түлік өнімдерін сақтау үшін пайдалануға тыйым салынады. Символ қаптаманы жою мүмкіндігін көрсетеді. Символ сандық код және/немесе әріп белгілері түріндегі қаптама материалының белгісімен толықтырылуы мүмкін.

СҰРАҒЫҢЫЗ НЕМЕСЕ ҰСЫНЫСЫҢЫЗ БАР МА?

ЕЛ	ҚОҢЫРАУ ШАЛЫҢЫЗ	НЕМЕСЕ МЫНА МЕКЕНЖАЙҒА ХАБАРЛАСЫҢЫЗ:
RUSSIA	8-800-555-55-55	www.samsung.com/ru/support
BELARUS	810-800-500-55-500	www.samsung.com/support
GEORGIA	0-800-555-555	www.samsung.com/support
ARMENIA	0-800-05-555	www.samsung.com/support
AZERBAIJAN	0-88-555-55-55	www.samsung.com/support
KAZAKHSTAN	8-10-800-500-55-500 (GSM: 7799)	www.samsung.com/kz_ru/support
UZBEKISTAN	00-800-500-55-500 (GSM: 7799)	www.samsung.com/uz_ru/support
KYRGYZSTAN	00-800-500-55-500 (GSM: 9977)	www.samsung.com/support
TAJIKISTAN	8-10-800-500-55-500 (GSM: 8888)	www.samsung.com/support
MONGOLIA	1800-25-55	www.samsung.com/support
MOLDOVA	+373-22-667-400	www.samsung.com/support



DC68-04053H-00