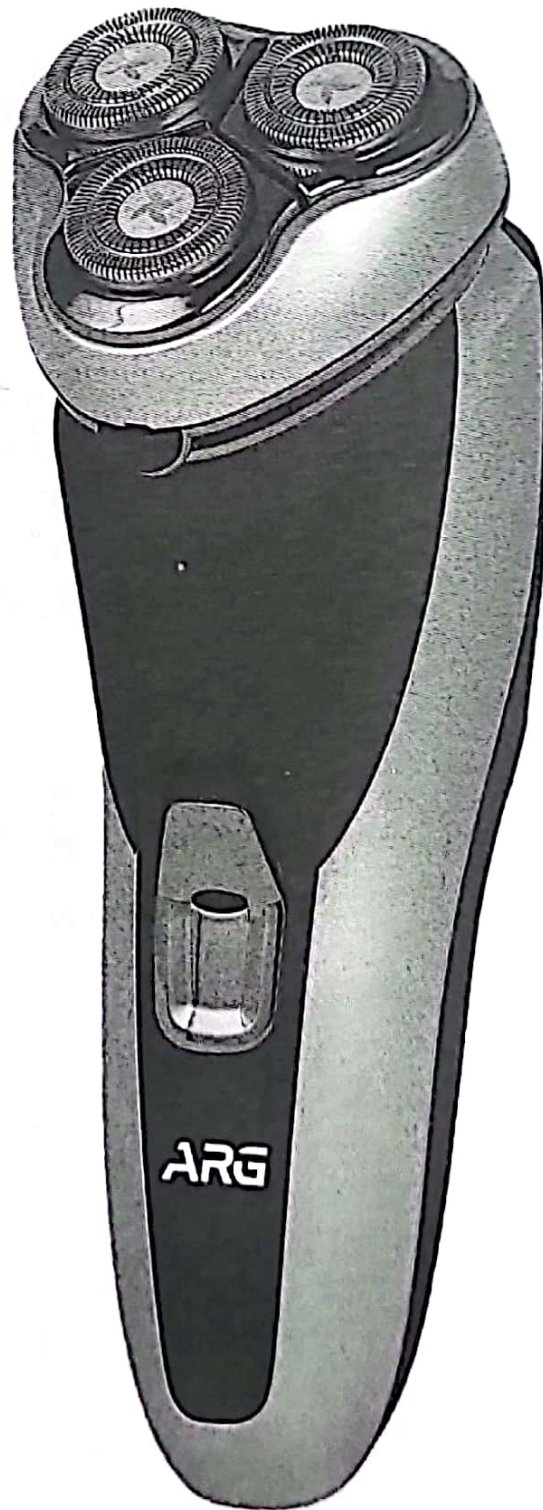


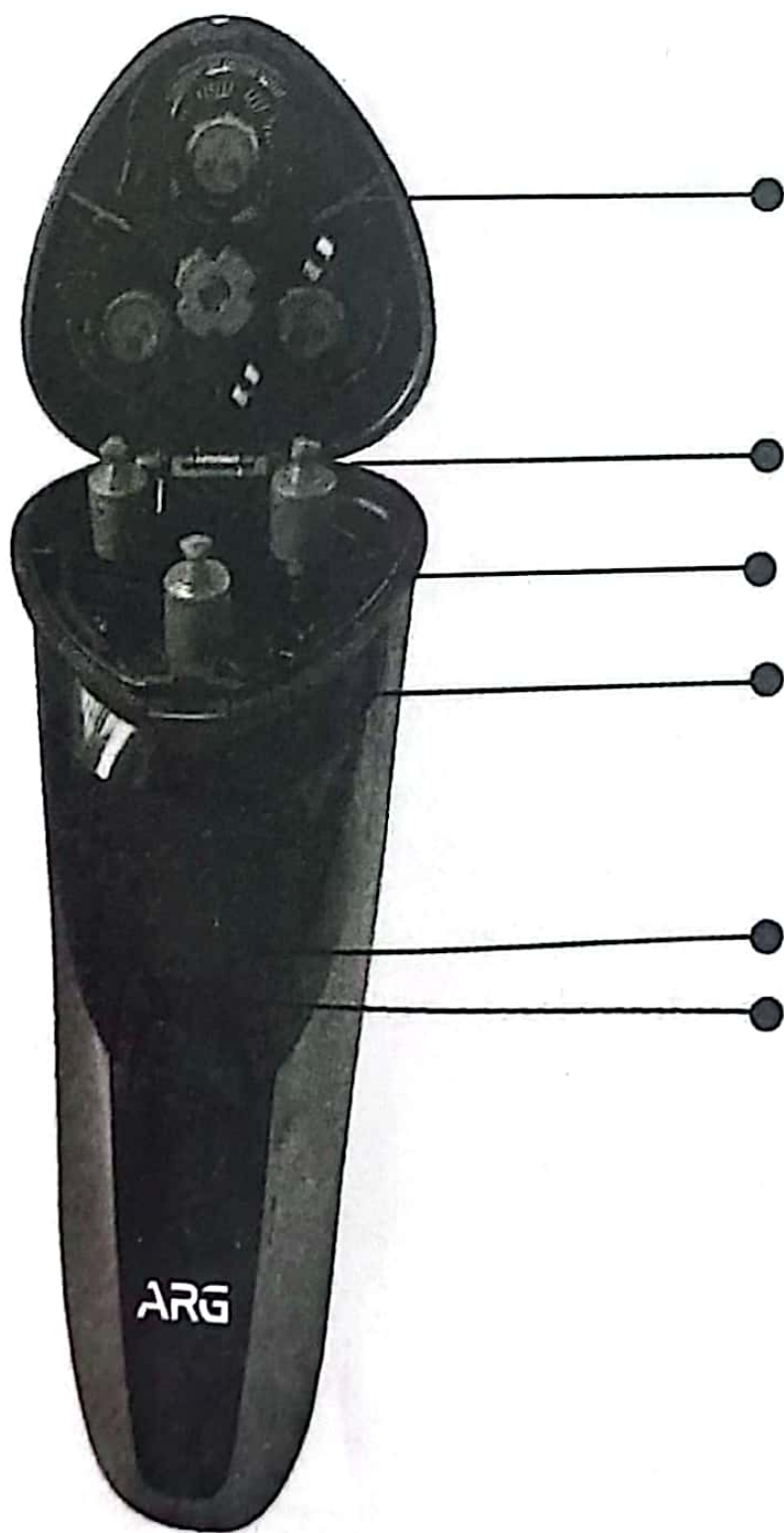
**EAC**

**ARG**

# ЭЛЕКТРИЧЕСКАЯ БРИТВА



220-240 В • 50 Гц • 3 Вт



Крышка

Пленка

Держатель  
лезвия

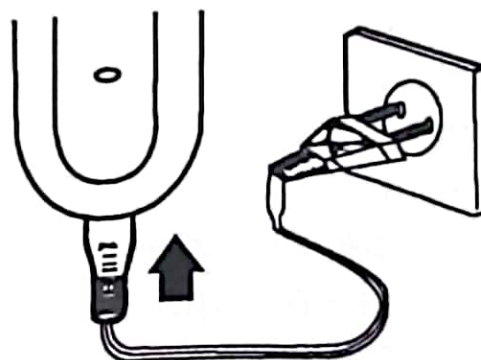
Корпус

Переключатель  
Индикатор  
зарядки

# ЗАРЯДКА

- Перед подключением электрического шнура к бритве и источнику питания убедитесь, что бритва выключена. Индикатор зарядки загорится, указывая на то, что он заряжается.
- Для полной зарядки необходимо 8-16 часов.
- Зарядная мощность: 220-240 В • 50 Гц • 3 Вт
- Перед зарядкой убедитесь, что питание полностью разряжено, чтобы обеспечить максимальную производительность.

## КОМПЛЕКТУЮЩИЕ





# ИСПОЛЬЗОВАНИЕ: ЭЛЕКТРОБРИТВА

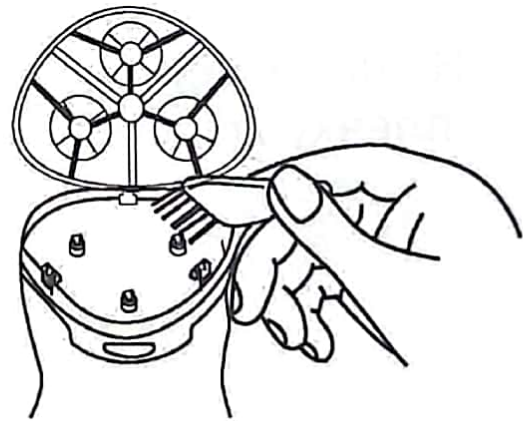
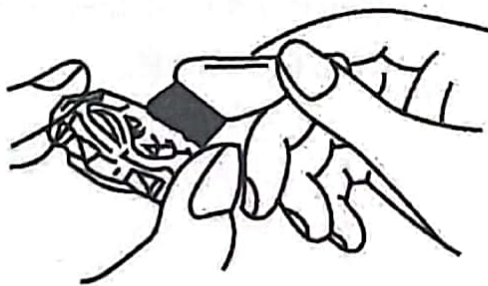
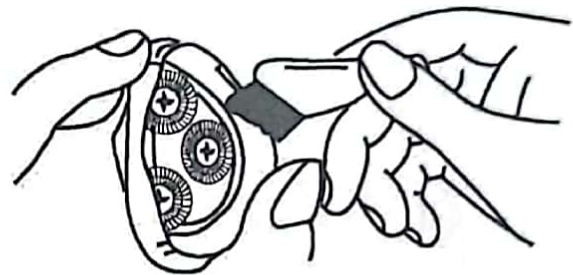
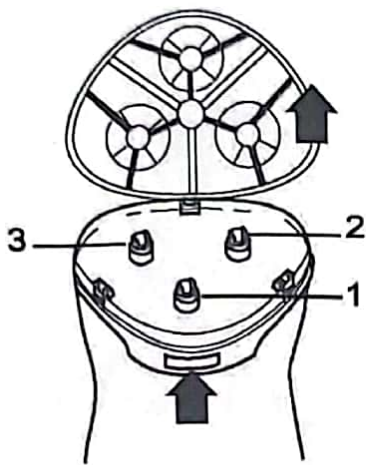
- Снимите крышку и нажмите на переключатель, чтобы включить питание. Аккуратно нанесите на кожу и медленно двигайтесь против направления роста вашей бороды. Слегка растяните кожу для более тщательного бритья. После бритья нажмите кнопку вниз, чтобы выключить и поставьте крышку на место.
- Не превышайте 20 часов зарядки, иначе это уменьшит срок службы батареи и может привести к повреждению шнура.

## ИСПОЛЬЗОВАНИЕ: ТРИММЕР

- Снимите крышку, сдвиньте триммер вверх и включите бритву.
- Аккуратно и медленно подстригите волосы под прямым углом с помощью триммера для волос.
- После использования выключите бритву, сдвиньте триммер вниз, чтобы закрыть и поставить на место крышку.



# ОБСЛУЖИВАНИЕ



Убедитесь, что бритва выключена.

Снимите крышку и пленку.

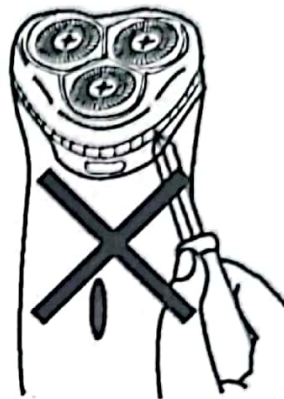
Поверните наружное лезвие против часовой стрелки, чтобы удалить внутреннее лезвие. Убирайте волосы с внешнего и внутреннего лезвия и корпуса бритвы один раз в неделю. После очистки поставьте внутренние и наружные лезвия, пленки и крышку на свое место.

Сделано в Китае

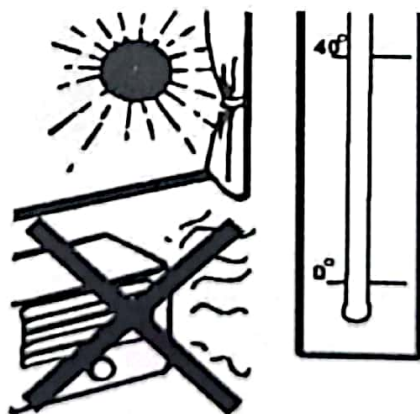
# ОСТОРОЖНО



Не нажимайте на пленку крышки.



Не открывайте крышку отверткой.



- Не заряжайте и не храните устройство рядом с нагревателем, в помещении с высокой влажностью или под прямыми солнечными лучами.
- Прежде чем выбросить бритву, извлеките аккумулятор.