

microlab



microlab

just listen



M-100
Руководство
пользователя

www.microlab.com
www.microlab-global.com

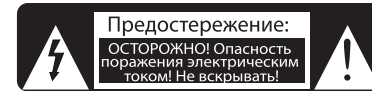
Микролаб Электроникс Компани Лимитед
(Microlab Electronics Co.,Ltd)
Сделано в Китае

Все символы и логотипы принадлежат соответствующим владельцам торговых наименований. Производитель оставляет за собой право вносить технические изменения в устройство без предварительного уведомления. Отличия между фотографиями и действительным устройством могут возникнуть по причине проводимой работы по улучшению свойств устройства.

Благодарим вас за приобретение акустики Microlab!
Перед подключением и эксплуатацией прочтите руководство и следуйте рекомендациям.

Активная акустическая система 2.1

Правила техники безопасности



Внимание!

Для минимизации риска поражения электрическим током не разбирайте устройство и не подвергайте его воздействию воды, жидкостей и сырости. Устройство не содержит обслуживаемых элементов. За технической помощью обращайтесь только в сервисные центры Microlab.

Условные обозначения



Молния в равностороннем треугольнике означает наличие неизолированного опасного напряжения внутри корпуса устройства, которое может стать причиной поражения электрическим током.



Восклицательный знак в равностороннем треугольнике обращает внимание на наличие важных инструкций по эксплуатации и установке (обслуживанию) в поставляемой с устройством документации.

Предупреждение!

1. Перед эксплуатацией устройства внимательно изучите инструкцию по эксплуатации и правила техники безопасности.
2. Сохраняйте инструкцию для обращения к ней в будущем.
3. При установке, эксплуатации, транспортировке и хранении следуйте рекомендациям, указанным в руководстве.
4. Если транспортировка устройства осуществлялась при низких температурах, то перед подключением и эксплуатацией следует выдержать устройство при комнатной температуре (от +16° C до +25° C) в течение 3 ч.
5. Подключайте устройство только к тому типу источника питания, который указан на маркировке рядом с вводом шнура электропитания.
6. Не подключайте звуковой кабель от выхода другого работающего усилителя звука к звуковому входу данной системы.
7. Устройство не требует заземления. Убедитесь в том, что штепсельная вилка полностью вставлена в розетку. Некоторые модели снабжены шнуром электропитания с поляризованным штепселем переменной линии. Такой штепсель можно подключить только одним способом. Если такой штепсель не входит в розетку полностью, попробуйте перевернуть его.
8. При использовании удлинителя или другого шнура электропитания, отличного от шнура в комплекте, убедитесь, что он подходит к соответствующим штекерам и соответствует стандартам безопасности страны использования.
9. Избегайте повреждения шнура электропитания и соединительных кабелей. Протягивать кабели следует таким образом, чтобы они не перекручивались, на них не наступали и не стояли какие-либо предметы. Особое внимание следует уделять шнурам электропитания вблизи штепсельных вилок, розеток или разъемов устройства.
10. Не допускайте перегрузки стеновых розеток электропитания, удлинителей или разветвлений, так как это может привести к пожару или поражению электрическим током.
11. Во избежание перегрева устройство должно хорошо вентилироваться. Не перекрывайте циркуляцию воздуха рядом с устройством. Не ставьте устройство на такие поверхности как кровать или диван. Не накрывайте устройство.
12. Не размещайте устройство вблизи источников тепла, таких как отопительные батареи, радиаторы, печи и другие приборы, производящие тепло. Рядом с устройством нельзя оставлять источники открытого огня, например, свечи.

13. Для исключения риска поражения электрическим током или пожара запрещается подвергать устройство воздействию влаги. Не используйте устройство рядом с водой или в помещениях с избыточной влажностью (сауна, ванна, бассейн, раковина и другие). Избегайте попадания на устройство жидкостей. Не ставьте рядом с устройством или на него предметы, содержащие жидкости.

14. Не допускайте попадания внутрь устройства инородных предметов. Не пытайтесь просунуть какие-либо предметы внутрь устройства, так как они могут коснуться деталей, находящихся под напряжением, и вызывать короткое замыкание.

15. Перед чисткой устройства отключите источник электропитания. Чистку рекомендуется производить сухой тканью. При использовании чистящих средств не следует наносить их на устройство - наносите их на ткань. Будьте осторожны: не повредите при чистке динамики.

16. Запрещается подключать и использовать дополнительные устройства, не рекомендованные изготовителем, - это может привести к поломке.

17. Установка устройства должна производиться только в соответствии с инструкциями изготовителя с использованием креплений, рекомендованных изготовителем.

18. Не используйте не рекомендованные изготовителем аксессуары (подвижные стойки, штатив или кронштейн). Не ставьте устройство на неустойчивую поверхность: оно может упасть и нанести серьезную травму, а также может быть серьезно повреждено и выйти из строя. Пользуйтесь только аксессуарами, которые рекомендованы производителем или поставляются с устройством.

19. При перемещении устройства на подвижной опоре будьте максимально осторожны. Резкая остановка, избыток прилагаемой силы или движение по неровной поверхности могут привести к опрокидыванию конструкции и повреждению устройства.

20. Обязательно отключайте устройство во время грозы и в случае, если оно не используется длительное время. Для отключения необходимо выключить питание переключателем на устройстве и отключить устройство от источника питания (отключите штепсель от розетки).

Внимание! Подключенная к источнику питания система остается в спящем режиме под напряжением, так как электропитание отключено не полностью.

21. Запрещается эксплуатация устройства с повреждениями или неисправностями.

22. Устройство не содержит частей, подлежащих самостоятельному ремонту.

23. Не пытайтесь самостоятельно осуществлять техническое обслуживание устройства, так как при вскрытии корпуса есть риск поражения электрическим током или получения иной травмы.

24. Для обслуживания и осуществления ремонта обращайтесь только в авторизованные сервисные центры.

25. Для защиты от перепадов напряжения в электросети и от опасности возгорания необходимо использовать предохранители надлежащего типа и номинальных размеров. Спецификация соответствующих предохранителей для каждого диапазона напряжения указана на устройстве.

26. Не увеличивайте громкость звука, когда вы прослушиваете отрывок с очень низкими входящими частотами, иначе при внезапном включении максимального уровня громкости может произойти поломка динамика.

27. При использовании устройства необходим постоянный свободный доступ к стенной розетке или к месту подключения шнура электропитания к устройству на случай экстренного отключения устройства от электропитания. Помните: единственный способ полностью отключить устройство от источника питания – отключить шнур электропитания от стенной розетки или от устройства.

28. Храните и эксплуатируйте устройство в сухом помещении при температуре от +5° С до +35°С без конденсации влаги.

Введение

Microlab M-100 – это акустическая система, обеспечивающая высокое качество звука.

Фактурный сабвуфер из дерева тёмно-серого цвета и сателлиты в слим дизайне подчеркнут особый стиль любого помещения. Каждый из сателлитов оснащен широкополосным динамиком, воспроизводящим высокий и средний частотные диапазоны.

Идеально воспроизводит звук от таких источников как TV, CD/DVD/mp3/mp4 плеер, ПК или ноутбук.

Особенности:

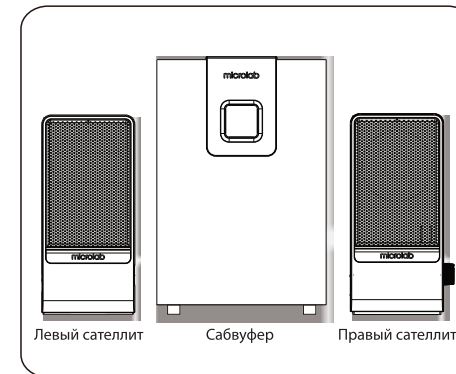
- Качественная акустическая система 2.1
- Материал – дерево (MDF)
- Магнитная защита динамиков
- Полный аудиоспектр: идеально для воспроизведения аудиофайлов с Mp3/Mp4/CD/DVD плееров
- Качественная конструкция сабвуфера для воспроизведения глубоких басов и вокала

Комплектность:

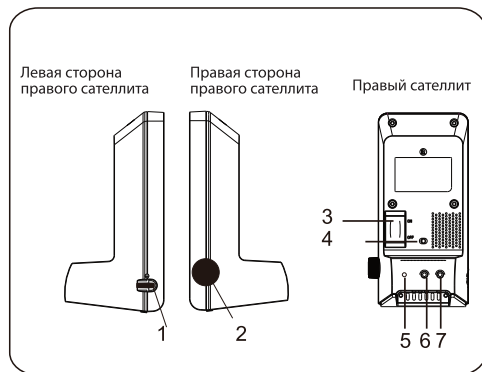
- Сабвуфер – 1 шт.
- Сателлиты – 2 шт.
- Кабель 3,5 мм jack – 1 шт.
- Руководство пользователя – 1 шт.

Внешний вид

Передняя панель



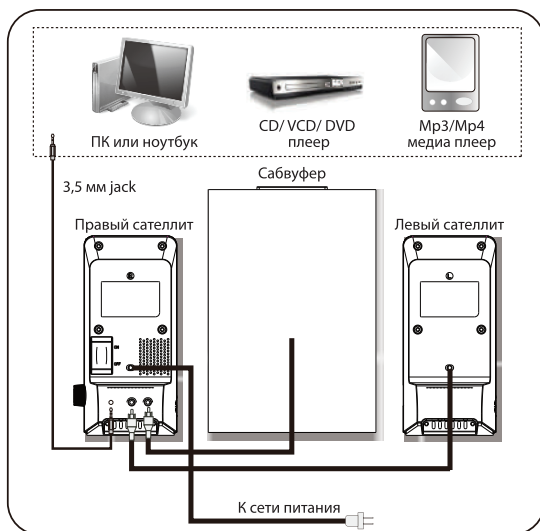
Задняя панель



1. Регулятор басов
2. Регулятор громкости
3. Переключатель питания
4. LED-индикатор
5. Вход 3,5 мм jack
6. Разъем для подключения левого сателлита
7. Разъем для подключения сабвуфера

5

Подключение



Перед тем как подключать динамики, убедитесь, что система не подключена к сети.

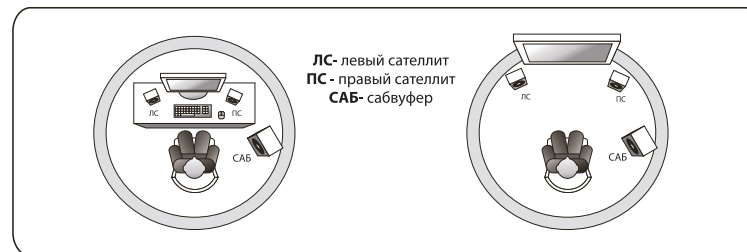
1. Подключите сателлиты к разъемам на задней панели сабвуфера.
2. Установите оба сателлита максимально удаленно от зоны прослушивания.
3. Расположите сабвуфер на полу так, чтобы его задняя панель находилась ближе к стене - это обеспечит более четкий звук на низких частотах.
4. Подключите систему к сети питания.

Работа с устройством

Установите минимальное значение уровня громкости.

1. Переведите переключатель питания на задней панели в положение «ON».
2. Подключите систему к источнику звука.
3. Включите источник звука и начните воспроизведение композиции.
4. Постепенно настройте громкость и уровень баса до желаемого уровня. Регуляторы расположены на боковых панелях сателлитов.

Варианты правильного расположения акустической системы



6

Технические данные

| | |
|------------------------|-------------------|
| Модель | M-100 |
| Сабвуфер | |
| Выходная мощность | 10 Вт |
| Распределение мощности | 2,5 Вт x 2 + 5 Вт |
| Нелинейные искажения | < 0,3% 1 В 1 кГц |
| Частотный диапазон | 40 Гц - 18 кГц |
| Соотношение сигнал/шум | > 70 дБ |
| Разделение каналов | > 45 дБ |
| Динамики | |
| ВЧ-динамик | 2,5" x 2 |

| | |
|----------------------|------|
| Номинальная мощность | 3 Вт |
| Сопротивление | 4 Ом |
| НЧ динамик | 4" |
| Номинальная мощность | 5 Вт |
| Сопротивление | 8 Ом |

Интерфейс

| | |
|---------|---------------|
| Выход | 2RCA |
| Вход | 3,5 мм Jack |
| Питание | От сети 220 В |

Габариты

| | |
|-------------------|----------------|
| Размер сабвуфера | 145x227x180 мм |
| Размер сателлитов | 90x168x85 мм |
| Вес | 2,2 кг |

7

Часто задаваемые вопросы (FAQs)

| | |
|---|--|
| Не горит индикатор питания | Проверьте подключение к сети. Проверьте правильность подключения всех кабелей. |
| Отсутствует звук | Убедитесь, что источник воспроизведения работает правильно. Убедитесь, что все кабели правильно подключены. Проверьте уровень громкости. |
| Отсутствует звук в одном или обоих сателлитах | Убедитесь, что кабели не повреждены и подключены правильно. Убедитесь, что кабель от источника звука подключен к правильному разъему. |
| Искажение звука, наличие посторонних шумов | Убедитесь в том, что акустическая система поддерживает формат выбранных вами аудиофайлов. Проверьте все кабели на отсутствие повреждений. |

Какие устройства поддерживает система?

Любой мультимедийный проигрыватель со стереоразъемом 3,5 мм Jack, например, смартфон, CD/DVD/MP3/MP4 плеер, компьютер или ноутбук, планшетный ПК, LCD TV.

Как лучше расположить сабвуфер?

Сабвуфер дает ненаправленный звук, поэтому он может находиться в любом месте. Но для более глубоких басов предпочтительнее поместить его на полу задней панелью к стене.

Если проблема не решена, обратитесь в сервисный центр.

Гарантийные обязательства

Приобретая продукцию компании Microlab у официальных партнеров, Вы получаете гарантийное и послегарантийное техническое обслуживание в сервисных центрах. Гарантийное обслуживание включает в себя бесплатное устранение всех неполадок (ремонт).

Гарантийный талон подтверждает отсутствие дефектов в приобретенном Вами изделии, а также Ваше право на осуществление бесплатного ремонта или замены вышедших из строя элементов в течение всего гарантийного срока. Компания оставляет за собой право отказа в осуществлении бесплатного гарантийного ремонта в случае несоблюдения условий эксплуатации, описанных ниже. Все условия гарантии действуют в рамках Закона РФ «О защите прав потребителей» и в целом осуществляются в соответствии с законодательством РФ.

Условия гарантии

Гарантия действительна только при наличии правильно и разборчиво заполненного гарантийного талона с указанием серийного номера устройства, гарантийного срока, даты продажи с подписью продавца и печатью компании-продавца.

Бесплатный ремонт осуществляется только в течение срока, указанного в гарантийном талоне.

Серийный номер и модель устройства, представляемые в сервисный центр, должны совпадать с указанными в гарантийном талоне серийным номером и моделью.

Гарантийное обслуживание прекращается в случае, если:

- Устройство имеет следы постороннего вмешательства, а также в случае, если осуществлялись попытки его ремонта в неавторизованном сервисном центре;
- Обнаружены несанкционированные изменения конструкции или схемы устройства;
- Устройство, предназначенное для бытового использования, эксплуатировалось в профессиональных или производственных целях.

8

Гарантия не распространяется на следующие неисправности устройства:

- Механические повреждения;
- Неисправности, связанные с попаданием внутрь жидкостей, посторонних предметов, насекомых;
- Повреждения, вызванные стихийными бедствиями, пожарами, наводнениями, бытовыми факторами;
- Повреждения, вызванные несоответствием Государственным стандартам питающих кабельных сетей и других аналогичных внешних факторов;
- Повреждения, вызванные использованием нестандартных запчастей и деталей.

Гарантийный срок – 12 месяцев со дня покупки при условии соблюдения правил эксплуатации и хранения.

Срок службы устройства – 10 лет при условии соблюдения правил эксплуатации и хранения.

Наименования и адреса организаций, уполномоченных на принятие претензий, размещены на официальном сайте www.microlab.com в разделе меню «Сервисные центры» и во вложенном списке сервисных центров.

| | |
|---|--|
| Наименование и местонахождение уполномоченного изготовителем лица, импортера, информация для связи с ними | ООО «ОСТ-КОМ» Адрес: 690014, Владивосток, пр-кт Красного Знамени, 82В, 5 эт., оф. 108, e-mail: info@ost-com.ru |
| Изготовитель | Microlab Electronics Co., Ltd/Микролаб Электроникс Ко., Лтд Адрес: CN, Baozi South Road, Microlab Industrial Park, Shenzhen Grand Industrial Zone, Pingshan New District, Shenzhen, Guangdong, China/Баоцзи Саус Роад, Микролаб Индастриал Парк, Шеньжень Гранд Индастриал Зоун, Пингшан Нью Дистрикт, Шеньжень, ГуангДонг, Китай |
| Материал | МДФ, пластик |
| Условия хранения | Хранить в сухом проветриваемом помещении при влажности не более 65% и температуре от +5° С до +35° С |
| Утилизация | Не требует специальных условий утилизации. |

Месяц и год изготовления указаны на упаковке



Продукция изготовлена в соответствии с требованиями ТР ТС 004/2011 «О безопасности низковольтного оборудования»; ТР ТС 020/2011 «Электромагнитная совместимость технических средств».